

Manuale d'uso

Freezer

Sommario	
1. Informazioni Di Sicurezza	Pagina 74-77
2. Panoramica	Pagina 78
3. Come Invertire La Porta	Pagina 79-80
4. Installazione	Pagina 81-82
5. Uso Quotidiano	Pagina 83-85

Vi ringraziamo per avere acquistato questo prodotto.

Prima di utilizzare il vostro frigorifero, leggete per favore con attenzione questo manuale di istruzioni, in modo da sfruttare al massimo le sue prestazioni.

Conservare tutta la documentazione per l'uso successivo o per altri proprietari.

Il presente prodotto è destinato al solo uso domestico o applicazioni simili quali:

la zona cucina destinata al personale di negozi, uffici e altri ambienti lavorativi

-le fattorie, dai clienti negli alberghi, nei motel e in altri ambienti di tipo residenziale

i bed and breakfast

i servizi catering e applicazioni simili non per la vendita al dettaglio. Questo apparecchio dovrà essere destinato solo alla conservazione degli alimenti, ogni altro uso è da considerarsi pericoloso e il

costruttore non è responsabile di eventuali omissioni.

Si consiglia inoltre di prendere visione delle condizioni di garanzia.

INFORMAZIONI SULLA SICUREZZA

Il frigorifero contiene un gas refrigerante (R600a: isobutano) e gas di isolamento (ciclopentano), ad alta compatibilità con l'ambiente che tuttavia sono infiammabili.

Si consiglia di seguire le seguenti regole per evitare situazioni di pericolo per la propria persona:

Prima di qualsiasi operazione scollegare il cavo di alimentazione dalla presa di corrente.

Il sistema di refrigerazione situato dietro e all'interno del frigorifero contiene refrigerante. Evitare pertanto di danneggiare i tubi.

Se nel sistema di refrigerazione si nota una perdita, non toccare la presa a parete e non utilizzare fiamme aperte. Aprire la finestra e lasciare entrare l'aria nella

stanza. Rivolgersi quindi a un centro di assistenza per richiedere la riparazione.

Non raschiare con un coltello o oggetto acuminato per eliminare la brina o il ghiaccio presente. Con questi si può danneggiare il circuito refrigerante, la cui fuoriuscita può causare un incendio o danneggiare gli occhi.

Non installare l'elettrodomestico in luoghi umidi, unti o polverosi né esporlo alla luce diretta del sole e all'acqua.

Non installare l'elettrodomestico vicino a stufette o materiali infiammabili.

Non utilizzare prolunghe o adattatori.

Non tirare né piegare eccessivamente il cavo di alimentazione o toccare la spina con le mani bagnate.

Non danneggiare la spina e/o il cavo di alimentazione, questo potrebbe causare scosse elettriche o incendi.

Si consiglia di tenere pulita la spina, eventuali residui eccessivi di polvere sulla spina possono essere causa di incendio.

Non utilizzare dispositivi meccanici o altri apparecchi per accelerare il processo di sbrinamento.

Evitare assolutamente l'uso di fiamma aperta o di apparecchi elettrici, come apparecchi di riscaldamento, pulitrici a vapore, candele, lampade a petrolio e simili per accelerare la fase di sbrinamento.

Non utilizzare o conservare spray infiammabili, come vernici spray vicino al frigorifero. Potrebbero causare esplosioni o incendi.

Non usare apparecchi elettrici all'interno degli scomparti per la conservazione dei cibi, se questi non sono del tipo raccomandato dal costruttore.

Non riporre o conservare materiali infiammabili e altamente volatili come etere, benzina, GPL, gas propano, bombolette spray, collanti, alcool puro, ecc. Questi materiali potrebbero provocare esplosioni.

Non conservare medicine o materiali di ricerca nel frigorifero. Quando il materiale che necessita di un controllo rigido delle temperature di conservazione viene conservato, è possibile che si deteriori o si può

verificare una reazione incontrollata che può provocare rischi.

Mantenere libere da ostruzioni le aperture di ventilazione nell'involucro dell'apparecchio o nella struttura ad incasso.

Non collocare oggetti e/o recipienti pieni d'acqua sopra l'elettrodomestico,

Evitate di effettuare interventi su questo frigorifero. Ogni intervento deve essere eseguito solo da personale tecnico specializzato.

Questo elettrodomestico non dovrà essere destinato a persone (compresi bambini) con handicap fisici, sensoriali, mentali, o mancanti di esperienza o conoscenza d'uso, senza la supervisione di persone che abbiano preso visione delle istruzioni d'uso e che siano direttamente responsabili della loro sicurezza.

Accertarsi che i bambini non giochino vicino all'elettrodomestico per preservare la loro sicurezza.

per gli apparecchi a libera installazione: «Apparecchio di refrigerazione non destinato ad essere utilizzato come apparecchio da incasso»

Smaltimento apparecchio fuori uso



Questo elettrodomestico è marcato conformemente alla Direttiva Europea 2012/19/UE sui Rifiuti da Apparecchiature Elettriche ed Elettroniche (RAEE).


I RAEE contengono sia sostanze inquinanti (che possono avere un impatto negativo sull'ambiente) sia materie prime (che possono essere riutilizzate). E' perciò necessario sottoporre i RAEE ad apposite operazioni di trattamento, per rimuovere e smaltire in modo sicuro le sostanze inquinanti ed estrarre e riciclare le materie prime.

Ogni cittadino può giocare un ruolo decisivo nell'assicurare che i RAEE non diventino un problema ambientale; basta seguire qualche semplice regola:

- i RAEE non vanno mai buttati nella spazzatura indifferenziata;
- i RAEE devono essere consegnati ai Centri di Raccolta (chiamati anche isole ecologiche, riciclerie, piattaforme ecologiche ...) allestiti dai Comuni o dalle Società di igiene urbana; in molte località viene anche effettuato il servizio di ritiro a domicilio dei RAEE ingombranti.

In molte nazioni, quando si acquista una nuova apparecchiatura, si può consegnare il RAEE al negoziante, che è tenuto a ritirarlo gratuitamente (ritiro "uno contro uno") a patto che il nuovo apparecchio sia dello stesso tipo e svolga le stesse funzioni di quello reso.

Conformità

Apponendo la marcatura  su questo prodotto, dichiariamo, sotto la nostra responsabilità, di ottemperare a tutti i requisiti relativi alla tutela di sicurezza, salute e ambiente previsti dalla legislazione europea in essere per questo prodotto.

Risparmio Energetico

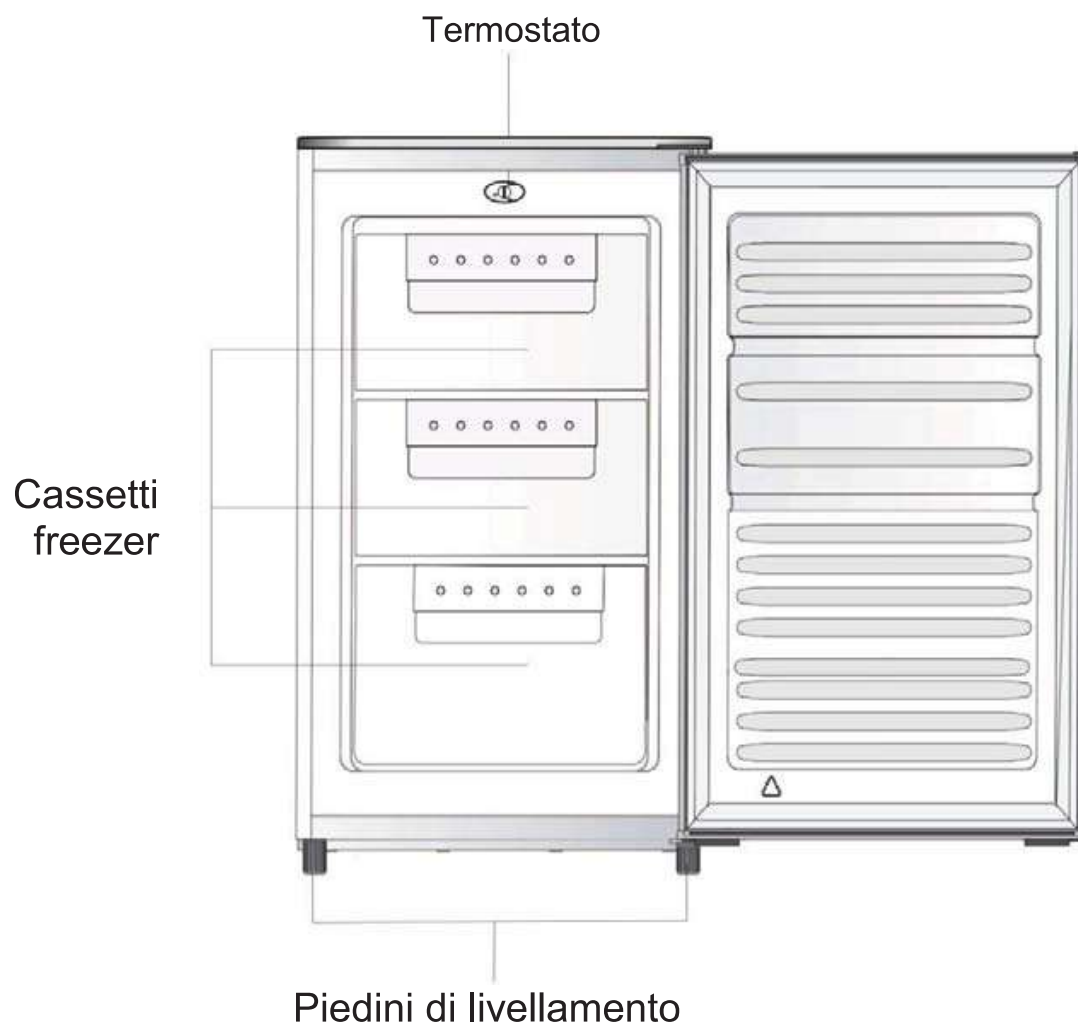
Per un migliore risparmio energetico vi suggeriamo di:

- Installare l'apparecchio lontano da fonti di calore e non esporlo alla luce solare diretta e in un locale ben aerato.
- Evitare di inserire cibi caldi all'interno del frigorifero per non aumentare la temperatura interna e quindi un funzionamento continuo del compressore.
- Non stipare eccessivamente gli alimenti per garantire una corretta circolazione dell'aria.
- Sbrinare l'apparecchio nel caso vi fosse del ghiaccio (vedi SBRINAMENTO) per facilitare la trasmissione del freddo.

In caso di mancata energia elettrica è consigliabile non aprire la porta del frigorifero.

- Aprire o tenere aperte le porte dell'apparecchio il meno possibile
- Evitare di regolare il termostato su temperature troppo fredde.
- Eliminare la polvere presente sul retro dell'apparecchio (vedi PULIZIA).

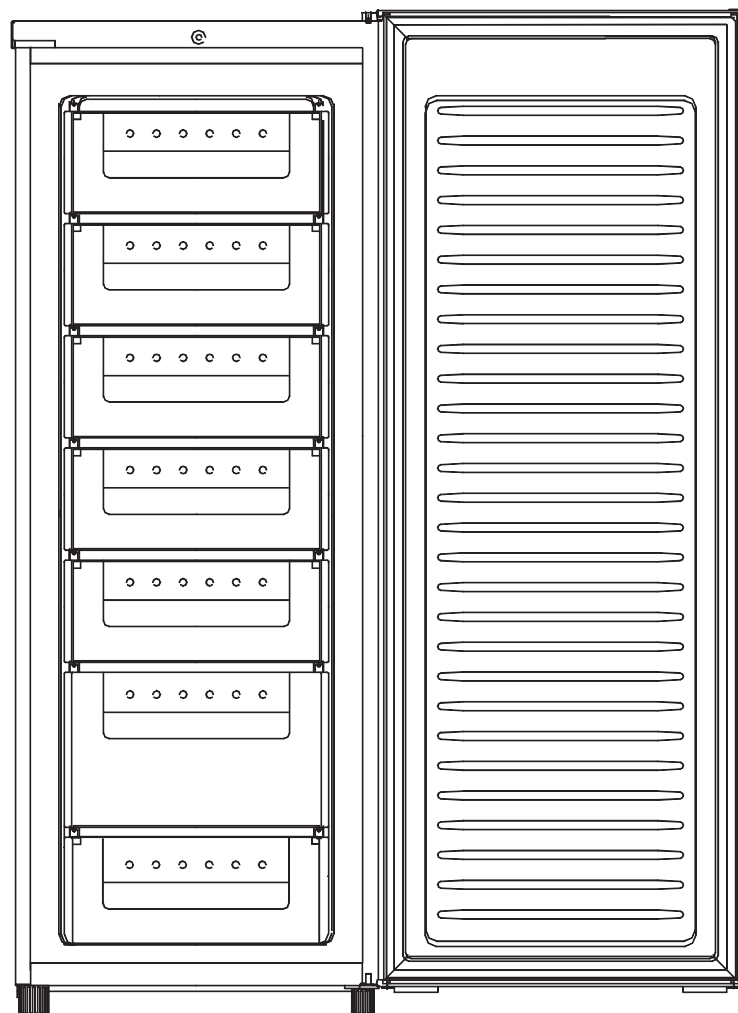
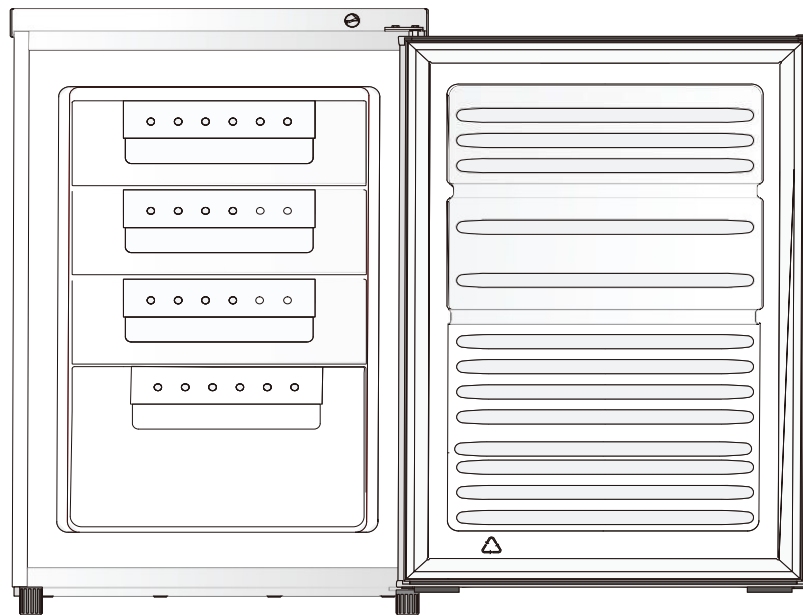
Panoramica



Nota: L'illustrazione sopra indicata è solo indicativa.

La configurazione che consente il maggiore risparmio energetico richiede il posizionamento di cassetti, vani alimenti e ripiani nel prodotto; fare riferimento alle immagini precedenti.

Panoramica



Nota: L'illustrazione sopra indicata è solo indicativa.

La configurazione che consente il maggiore risparmio energetico richiede il posizionamento di cassetti, vani alimenti e ripiani nel prodotto; fare riferimento alle immagini precedenti.

Come invertire la porta

Attrezzi necessari: Cacciavite a stella, cacciavite a punta piatta, chiave esagonale.

- Accertarsi che l'elettrodomestico sia scollegato dall'alimentazione e vuoto.
- Per togliere la porta è necessario inclinare all'indietro l'elettrodomestico. Appoggiare l'elettrodomestico su qualcosa di compatto in modo che non scivoli durante la fase di inversione della porta.
- Tutti i componenti smontati devono essere conservati per il successivo rimontaggio della porta.
- Non appoggiare l'elettrodomestico in piano in quanto ciò potrebbe danneggiare il sistema del refrigerante.
- È consigliabile fare effettuare il montaggio da due persone.

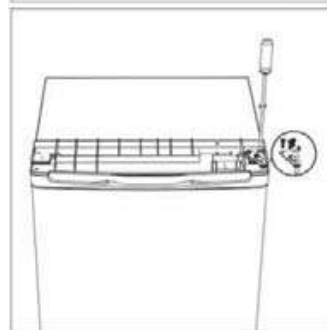
1. Togliere due viti nella parte posteriore destra della copertura superiore.



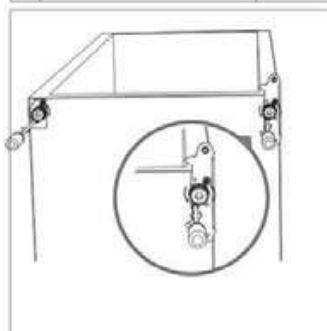
2. Togliere la copertura superiore e posizionarla lateralmente.



3. Svitare la cerniera superiore e quindi togliere la porta e posizionarla su una superficie imbottita per evitare graffi.

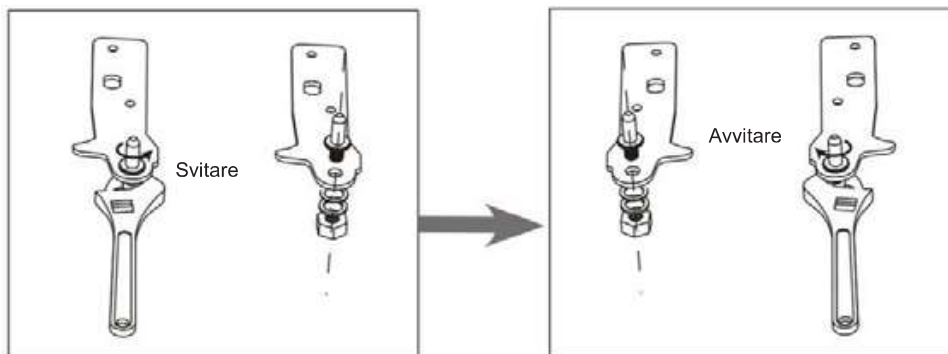


4. Svitare la cerniera inferiore. Quindi togliere i piedi regolabili da entrambi i lati.

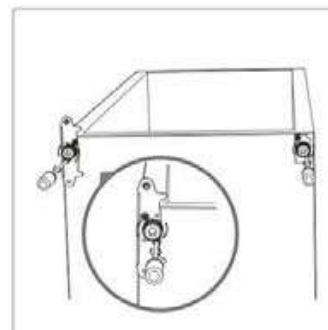


Come invertire la porta

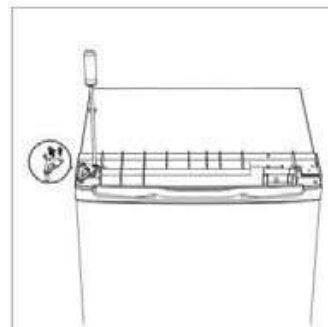
5. Svitare e togliere il perno della cerniera inferiore, capovolgere la staffa e riposizionarla.



6. Rimontare la staffa inserendo il perno della cerniera inferiore. Riposizionare entrambi i piedini regolabili.



7. Rimontare la porta. Accertarsi che la porta sia allineata in orizzontale e in verticale, in modo tale che le guarnizioni di tenuta siano saldamente fissate su tutti i lati prima di stringere la cerniera superiore.

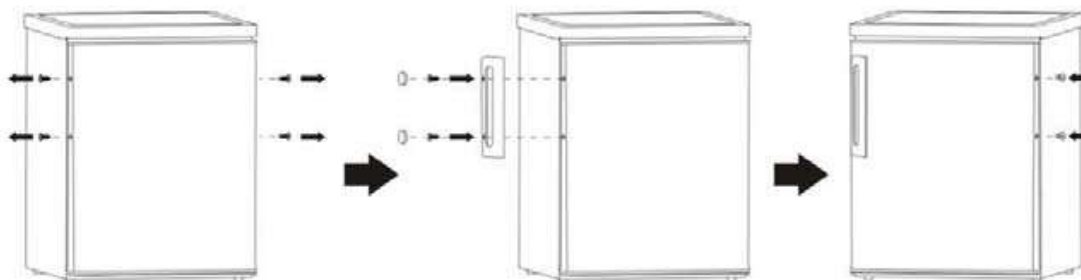


8. Mettere la copertura superiore e fissarla con due viti nella parte posteriore.



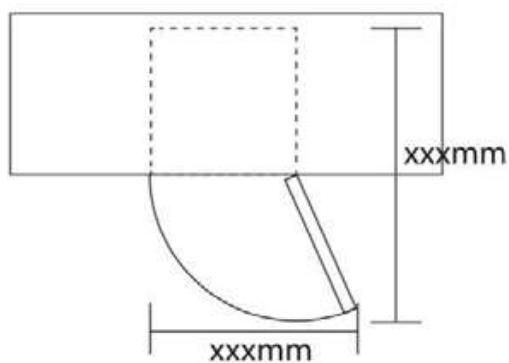
Installazione

Montare la maniglia porta



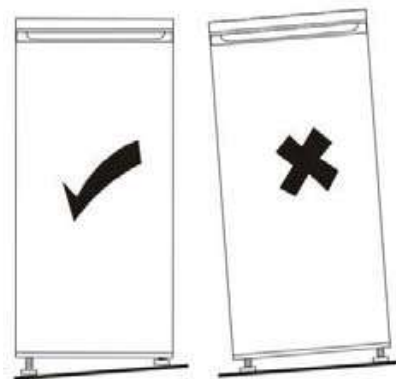
Requisiti di spazio

- Lasciare spazio a sufficienza con la porta aperta.
- Lasciare un gioco pari ad almeno 50 mm su entrambi i lati.



Livellamento dell'elettrodomestico

Per effettuare questa operazione, regolare i due piedini di livellamento nella parte anteriore dell'elettrodomestico. Se l'elettrodomestico non è livellato, le porte e gli allineamenti delle guarnizioni di tenuta magnetiche non saranno correttamente registrati.



Installazione

Posizionamento

Montare l'elettrodomestico in un punto nel quale la temperatura ambiente corrisponde alla classe climatica indicata nella targa dei dati tecnici dell'elettrodomestico:

- temperataestesa (SN): «Apparecchio di refrigerazione destinato a essere utilizzato a una temperatura ambiente compresa tra 10 °C e 32 °C»;
- Temperata (N): «Apparecchio di refrigerazione destinato a essere utilizzato a una temperatura ambiente compresa tra 16 °C e 32 °C»;
- Subtropicale (ST): «Apparecchio di refrigerazione destinato a essere utilizzato a una temperatura ambiente compresa tra 16 °C e 38 °C»;
- Tropicale (T): «Apparecchio di refrigerazione destinato a essere utilizzato a una temperatura ambiente compresa tra 16 °C e 43 °C»

Posizione

L'elettrodomestico deve essere montato a distanza da fonti di calore quali radiatori, caldaie, luce solare diretta, ecc... Accertarsi che l'aria possa circolare liberamente intorno alla parte posteriore dell'armadio. Per garantire le migliori prestazioni, se l'elettrodomestico è posizionato al di sotto di un pensile, la distanza minima tra la parte superiore dell'armadio e il pensile deve essere pari ad almeno 100 mm. Idealmente, comunque, si sconsiglia di posizionare l'elettrodomestico al di sotto di armadi pensili. Un livellamento preciso è garantito da uno o più piedini regolabili sulla base dell'armadio.



Attenzione! Deve essere possibile staccare l'elettrodomestico dalla rete di alimentazione principale; la spina deve quindi essere di facile accesso dopo il montaggio.

Collegamento elettrico

Prima del collegamento elettrico, accertarsi che tensione e frequenza indicate sulla targa dei dati tecnici corrispondano a quelli della vostra alimentazione elettrica domestica. L'elettrodomestico deve essere messo a terra. La spina del cavo di alimentazione elettrica è dotata di un contatto a tale scopo. Se la presa di alimentazione elettrica domestica non è messa a terra, collegare l'elettrodomestico ad una terra separata in conformità con la legislazione in vigore, rivolgendosi ad un elettricista qualificato.

Il costruttore declina ogni responsabilità dovuta a inosservanza delle suddette prescrizioni di sicurezza. L'elettrodomestico è conforme alle direttive CEE.

Posizionare diversi alimenti in diversi scomparti secondo la tabella sottostante

Vani frigoriferi	Tipo di alimento
Cassetto/i congelatore/ vassoio	<ul style="list-style-type: none">•Alimenti per la conservazione a lungo termine.•Cassetto inferiore per carne cruda, pollame, pesce.•Cassetto centrale per verdure surgelate, patatine.•Vassoio superiore per gelato, frutta surgelata, prodotti da forno surgelati.

Uso quotidiano

Primo utilizzo

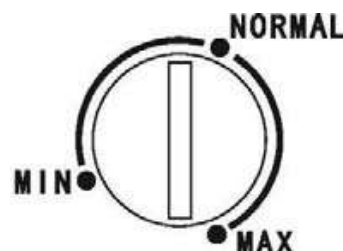
Pulizia dell'interno

Prima di utilizzare l'elettrodomestico per la prima volta, lavare l'interno e tutti gli accessori interni con acqua tiepida e sapone neutro in modo da eliminare l'odore tipico dei prodotti nuovi, quindi asciugare a fondo.

Importante! Non utilizzare detergenti o polveri abrasivi, in quanto danneggiano la finitura.

Impostazione temperatura

- Collegare la spina dell'elettrodomestico. La temperatura interna è controllata da un termostato. Ci sono 3 impostazioni **MIN**, **NORMAL** e **MAX**. **MIN** corrisponde alla temperatura più elevata e **MAX** a quella più bassa.
- L'elettrodomestico potrebbe non funzionare alla temperatura corretta in caso di temperatura estremamente elevata o se la porta viene aperta troppo frequentemente.



Uso quotidiano

Congelamento di alimenti freschi

- Il vano freezer è adatto per congelare alimenti freschi e per conservare alimenti congelati e surgelati per lunghi periodi di tempo.
- Mettere gli alimenti freschi da congelare nel vano inferiore.
- La quantità massima di alimenti che può essere congelata nell'arco di 24 ore è indicata sulla targa dei dati tecnici.
- Il processo di congelamento dura 24 ore: durante questo periodo non aggiungere altri alimenti da congelare.

Conservazione di alimenti congelati

Al primo avviamento o dopo un periodo di inutilizzo. Prima di mettere gli alimenti nel vano, lasciare in funzione l'elettrodomestico per almeno due ore all'impostazione più alta.

Importante! Nel caso di scongelamento accidentale, ad esempio se manca la corrente per un tempo superiore a quello indicato nella tabella delle caratteristiche tecniche alla voce "tempo di aumento", gli alimenti scongelati devono essere consumati rapidamente, o cotti immediatamente ed in seguito ricongelati (dopo la cottura).

Scongelamento

Gli alimenti surgelati o congelati, prima dell'utilizzo, possono essere scongelati nel vano freezer o a temperatura ambiente, a seconda del tempo che si ha a disposizione per effettuare questa operazione.

I pezzi più piccoli possono anche cotti ancora congelati, prelevandoli direttamente dal freezer. In questo caso, ci vorrà più tempo per la cottura.

Cubetti di ghiaccio

Questo elettrodomestico può essere dotato di una o più vaschette per la produzione di cubetti di ghiaccio.

Consigli e accorgimenti utili

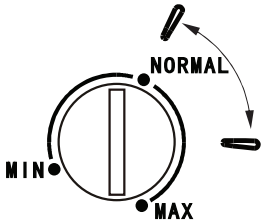
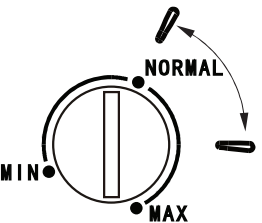
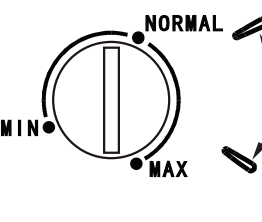
Suggerimenti per il congelamento

Per permettervi di ottenere i migliori risultati dal processo di congelamento, riportiamo qui di seguito alcuni consigli importanti:

- la quantità massima di alimenti che può essere congelata nell'arco di 24 ore è indicata sulla targa dei dati tecnici;
- il processo di congelamento richiede 24 ore. Durante questo periodo non è possibile aggiungere altri alimenti da congelare:
- congelare solo alimenti di qualità, freschi e ripuliti con cura;
- preparare gli alimenti in piccole porzioni per congelarli rapidamente e completamente e per potere scongelare successivamente solo la quantità richiesta;
- avvolgere gli alimenti in pellicole di alluminio o polietilene ed assicurarsi che le confezioni siano a tenuta;
- non mettere a contatto alimenti freschi, non congelati con altri congelati, per evitare un aumento della temperatura di questi ultimi;
- gli alimenti magri si conservano meglio e più a lungo di quelli grassi; il sale riduce la durata di conservazione degli alimenti;

Uso quotidiano

Consigli per l'impostazione della temperatura

Consigli per l'impostazione della temperatura		
Temperatura ambiente	Vano Congelatore	Vano Frigorifero
Estate		/
Normale		/
Inverno		/

Le informazioni di cui sopra forniscono agli utenti consigli sull'impostazione della temperatura

•Si consiglia di impostare la temperatura a 4°C nel vano frigorifero e, se possibile, a -18°C nel vano freezer.

•Per la maggior parte delle categorie di alimenti, il tempo di conservazione più lungo nel vano frigorifero si ottiene con temperature più fredde. Poiché alcuni prodotti particolari (come frutta e verdura fresca) possono essere danneggiati da temperature più fredde, si consiglia di conservarli nei cassetti verdura, quando presenti. Se non sono presenti, mantenere un'impostazione media del termostato.

•Per gli alimenti surgelati, fare riferimento al tempo di conservazione scritto sulla confezione degli alimenti. Questo tempo di conservazione si ottiene quando l'impostazione rispetta le temperature di riferimento del vano (una stella -6°C, due stelle -12°C, tre stelle -18°C).

Uso quotidiano

- i cubetti di ghiaccio, se consumati immediatamente dopo la rimozione dal vano del freezer, rischiano di provocare lesioni da freddo sulla pelle;
- si consiglia di riportare la data di congelamento su ogni singola confezione per poterla estrarre dal vano freezer; tenere sempre presente che gli alimenti congelati rischiano di provocare lesioni da freddo;
- si consiglia di riportare la data di congelamento su ogni singola confezione, per tenerne traccia ai fini di una corretta conservazione.

Suggerimenti per la conservazione di alimenti congelati

Per ottenere le migliori prestazioni da questo elettrodomestico, si consiglia di:

- accertarsi che gli alimenti congelati commercialmente siano stati conservati correttamente dal rivenditore;
- accertarsi che gli alimenti congelati vengano trasferiti dal rivenditore degli alimenti al freezer il più rapidamente possibile;
- non aprire frequentemente la porta e non lasciarla aperta più a lungo di quanto assolutamente necessario.
- Una volta scongelati, gli alimenti si deteriorano rapidamente e non possono essere ricongelati.
- Non superare il periodo di conservazione indicato dal produttore degli alimenti.

Pulizia

Per motivi igienici, si consiglia di pulire con regolarità la parte interna dell'elettrodomestico, ivi compresi gli accessori interni.



Avvertenza! L'elettrodomestico non deve essere collegato all'alimentazione di rete durante la pulizia. Pericolo di elettrocuzione! Prima della pulizia, spegnere l'elettrodomestico e staccare la spina dalla presa, oppure spegnere o svitare il fusibile o l'interruttore automatico. Non utilizzare mai un getto di vapore per pulire l'elettrodomestico. L'umidità si può accumulare sui componenti elettrici, provocando rischi di elettrocuzione! I vapori caldi possono danneggiare i componenti in plastica. L'elettrodomestico deve essere asciutto prima di essere rimesso in funzione.

Importante! Olio eterico e solventi organici possono attaccare le parti in plastica, ad esempio succo di limone, oppure il succo che si forma dalla buccia di arancia, l'acido butirico, i detersivi che contengono acido acetico.

- Non permettere alle sostanze di entrare in contatto con parti dell'elettrodomestico.
- Non utilizzare detersivi aggressivi
- Togliere gli elementi dal freezer. Riporli in un luogo fresco, ben coperto.
- Spegnere l'elettrodomestico e staccare la spina dalla presa, oppure spegnere o svitare il fusibile o l'interruttore automatico.
- Pulire l'elettrodomestico e gli accessori interni con un panno e acqua tiepida. Dopo la pulizia, risciacquare con acqua fresca ed asciugare tramite sfregamento.
- L'accumulo di polvere nel condensatore aumenta il consumo di energia. Per questo motivo, si consiglia di pulire accuratamente il condensatore nella parte posteriore dell'elettrodomestico una volta all'anno, utilizzando una spazzola morbida o un aspiratore.
- Dopo avere asciugato accuratamente, rimettere in funzione l'elettrodomestico.

Sbrinamento del freezer

Il vano freezer, comunque, si ricopre progressivamente di ghiaccio. Questo strato deve essere eliminato. Non utilizzare mai attrezzi metallici appuntiti per togliere il ghiaccio dall'evaporatore in quanto si rischia di danneggiarlo.

Tuttavia, quando il ghiaccio diventa molto spesso nel rivestimento interno, è necessario uno sbrinamento totale operando come segue:

- estrarre la spina dalla presa;
- togliere tutti gli alimenti conservati, avvolgerli in vari strati di quotidiani e metterli in un luogo fresco;
- tenere la porta aperta e, mettere una bacinella al di sotto dell'elettrodomestico per raccogliere l'acqua dello sbrinamento;
- al termine dello sbrinamento, asciugare con cura le parti interne
- rimettere la spina nella presa di alimentazione per accendere nuovamente l'elettrodomestico.

1) Se il condensatore è nella parte posteriore dell'elettrodomestico.

Uso quotidiano

Risoluzione degli inconvenienti



Avvertenza! Prima di effettuare la diagnosi degli inconvenienti, staccare l'alimentazione elettrica. Le operazioni di diagnosi degli inconvenienti non riportate su questo manuale possono essere effettuate unicamente da un elettricista qualificato o da un tecnico specializzato.

Importante! Ci sono alcuni rumori durante il normale utilizzo (compressore, circolazione refrigerante).

Problema	Possibile causa	Cosa fare
L'elettrodomestico non funziona	La spina di alimentazione principale non è collegata o è allentata	Inserire la spina di alimentazione principale.
	C'è un fusibile bruciato o difettoso	Controllare il fusibile e sostituirlo se necessario.
	La presa è difettosa	I malfunzionamenti di rete devono essere riparati da un elettricista.
L'elettrodomestico congela troppo	La temperatura è impostata troppo bassa oppure l'elettrodomestico funziona all'impostazione MAX.	Ruotare il regolatore di temperatura temporaneamente su di una impostazione con temperatura più alta.
Gli alimenti non si congelano a sufficienza.	La temperatura non è regolata correttamente.	Fare riferimento alla sezione Impostazione Temperatura iniziale.
	La porta è stata lasciata aperta per un lungo periodo.	Aprire la porta solo per il tempo strettamente necessario.
	Nelle ultime 24 ore sono stati collocati nell'elettrodomestico numerosi alimenti caldi.	Ruotare il regolatore di temperatura temporaneamente su di una impostazione con temperatura più bassa.
	L'elettrodomestico è vicino ad una fonte di calore.	Fare riferimento alla sezione posizione installazione.
Pesante accumulo di ghiaccio sulla guarnizione di tenuta della porta.	La guarnizione di tenuta della porta non è a tenuta.	Riscaldare con attenzione le parti della guarnizione di tenuta della porta che perdono, utilizzando un phon (impostato a freddo). Allo stesso tempo, sagomare manualmente la guarnizione di tenuta della porta riscaldata in modo da inserirla correttamente.
Rumori insoliti	L'elettrodomestico non è livellato.	Regolare nuovamente i piedini.
	L'elettrodomestico tocca la parete o altri oggetti.	Muovere leggermente l'elettrodomestico.
	Un componente, ad esempio un tubo, nella parte posteriore dell'elettrodomestico sta toccando un'altra parte dell'elettrodomestico stesso o il muro.	Se necessario, piegare il componente con attenzione e spostarlo.

Se il malfunzionamento si ripete, contattare il Centro di Assistenza.

Questi dati sono necessari per intervenire rapidamente e correttamente. Scrivere i dati necessari qui, facendo riferimento alla targa dei dati tecnici.

Uso quotidiano

GARANZIA

La garanzia minima è: 2 anni per i Paesi UE, 3 anni per la Turchia, 1 anno per il Regno Unito, 1 anno per la Russia, 3 anni per la Svezia, 2 anni per la Serbia, 5 anni per la Norvegia, 1 anno per il Marocco, 6 mesi per l'Algeria, la Tunisia nessuna garanzia legale richiesta.

DISPONIBILITA' DEI RICAMBI

termostati, sensori di temperatura, schede a circuiti stampati e sorgenti luminose sono disponibili per un periodo minimo di sette anni dall'immissione sul mercato dell'ultima unità del modello;

maniglie e cerniere delle porte, vassoi e cesti sono disponibili per un periodo minimo di sette anni e guarnizioni delle porte per un periodo minimo di dieci anni dall'immissione sul mercato dell'ultima unità del modello;

Per ulteriori informazioni sul prodotto, consultare <https://eprel.ec.europa.eu/> o eseguire la scansione del QR sull'etichetta energetica fornita con l'apparecchio. Per contattare l'assistenza tecnica, visitare il nostro sito Web: <https://corporate.haier-europe.com/en/> . Nella sezione "websites", scegli la marca del tuo prodotto e il tuo paese. Verrai reindirizzato al sito specifico dove potrai trovare il numero di telefono e il modulo per contattare l'assistenza tecnica.