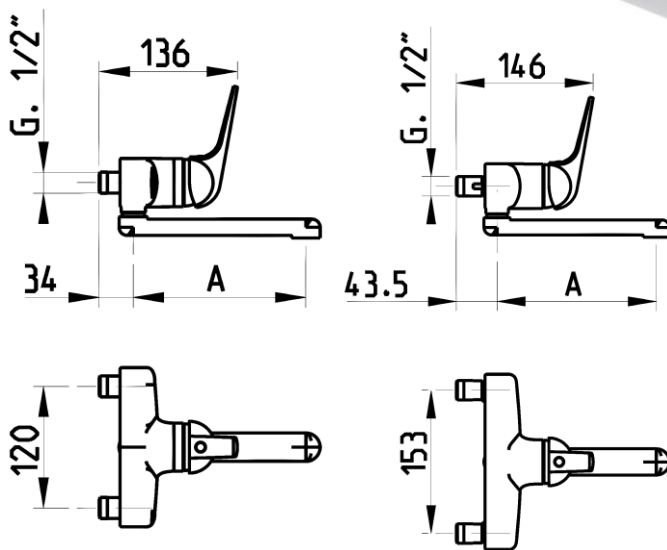


Ø 6757.696 / 697 / 698 / 728

**Wand-Einhebelmischer
Mitigeur mural**



Wir gratulieren zum Erwerb dieses erstklassigen hochwertigen Qualitätsproduktes.

Damit Sie lange Freude an Ihrer Armatur haben, bitten wir Sie, die folgenden Punkte aufmerksam durchzulesen.

Für unsachgemäße Behandlung bei Montage und Reinigung kann kein Garantieanspruch geltend gemacht werden.

Vous avez acquis avec ce mitigeur un produit de très haute qualité.

Pour que votre mitigeur vous donne entière satisfaction durant de longues années, nous vous prions de lire attentivement les points suivants.

La garantie ne s'applique pas en cas de mauvais traitements pendant le montage ou le nettoyage.

Technische Daten

Idealer Betriebsdruck:.....3 bar
Prüfdruck:.....10 bar
Ideale Wassertemperatur:.....60 °C
Max. Wassertemperatur:.....80 °C
Druckgleichgewicht empfehlenswert
Max. Druckdifferenz kalt/warm:.....2 bar

Funktion

Der Mischvorgang wird durch zwei plan geschliffene, verschleissfeste Keramikscheiben im Innern des Körpers vorgenommen. Durch das Gesetz der Adhäsion (Glasscheiben-Effekt) findet die Abdichtung durch die Keramikscheiben selber statt. Diese sind völlig wartungsfrei.

Erforderliches Montagewerkzeug:

- vorzugsweise verstellbarer Gabelschlüssel

Montage Armatur

- Vor den Montagearbeiten Kalt- und Warmwasserleitungen absperrn.
- ggf. alte Armatur abschrauben. Ueberwurfmuttern im Gegenuhrzeigersinn lösen.
- Montagedistanz warm/kalt: 120 mm bzw. 153 mm
- Dichtung (10) einlegen in Schwenkauslauf (11) und an Armaturenkörper montieren.

Bei Montage berücksichtigen:

- Dichtungen einlegen, alte Dichtungen gegen neue auswechseln!
- Ueberwurfmuttern nicht zu stark anziehen (Dichtungen quellen auf).

Inbetriebsetzung

- Alle in eigener Regie vorgenommenen Installationen überprüfen.
- Vor dem Öffnen der Wasserhauptzuleitung Mischer durch Senken des Hebels schliessen.
- Zum Durchspülen des Mischers Mischdüse (12) vorübergehend entfernen.
- Wasserleitungen öffnen und Armatur mit Kalt- und Warmwasser spülen.
- Mischdüse wieder montieren (12).

Reinigung

- Die Oberflächen der Armaturen sind hochglanzverchromt.
- Keine säure-, und sandhaltigen sowie kalklösenden Reinigungsmittel verwenden.
 - Mischdüse alle sechs Monate entkalken oder austauschen.
 - Verschmutzungen nur mit Seifenlauge entfernen. Mit trockenem Tuch nachpolieren.

Ursachen von Störungen

Anschwemmungen von Hanfresten, Kalkbestandteilen, Sand oder Rost können sich in der Mischkartusche festsetzen und zu Funktionsstörungen führen. Es ist erforderlich die Kartusche auszubauen und zu reinigen.

Données techniques

Pression de service idéale:.....3 bar
Pression d'essai:.....10 bar
Température idéale de l'eau:.....60 °C
Température E.C. max.:.....80 °C
égalité de pression recommandée
Différence de pression E.F./E.C.max:.....2 bar

Principe

Le procédé du mélange de l'eau est effectué par deux disques céramique inusables qui ne demandent pas d'entretien. Ces disques sont extrêmement durs et planes. L'étanchéité est obtenue par les disques eux-mêmes, selon le principe de l'adhésion.

Les outillage nécessaires

- De préférence une clé à fourche ajustable

Montage mitigeur

- Avant les travaux de montage couper l'eau chaude et froide à la conduite principale.
- Evtl. démonter l'ancien robinet. Dévisser les raccords dans le sens inverse des aiguilles d'une montre.
- Entre-axe chaud/froid: 120 mm resp. 153 mm
- Insérer le joint (10) dans le bec orientable (11) et raccorder avec le mitigeur.

A observer lors du montage:

- Insérer les joints, changer les anciens joints contre des nouveaux!
- Ne pas trop serrer les écrous. (Les joints gonflent).

Mise en service

- Contrôler tous les travaux.
- Avant de rétablir l'arrivée d'eau, fermer le mitigeur en abaissant le levier de commande.
- Démontez provisoirement l'aérateur (12) pour rincer le mitigeur.
- Ouvrir l'alimentation d'eau. Rincer le mitigeur en ouvrant l'eau chaude et froide.
- Remonter l'aérateur (12).

Nettoyage

- Les surfaces des robinets sont chromées brillant.
- Ne pas utiliser d'acide, ni de produits abrasifs et détartrants.
 - Nettoyer ou changer l'aérateur tous les 6 mois.
 - N'éliminer les salissures qu'avec une solution savonneuse. Polir avec un torchon sec.

Cause de dérangement

Un défaut de fonctionnement peut se produire, si des restes de chanvre, des résidus de calcaire, du sable ou de la rouille se déposent. Il sera nécessaire de démonter la cartouche afin de la nettoyer.

Kartusche ausbauen

Um die Kartusche auszubauen benötigen Sie zusätzlich folgendes Werkzeug:

- 1 Schraubendreher Nr. 1-2
- 1 Sechskant-Schlüssel 2.5 mm

1. Kalt- und Warmwasser absperrern
2. Abdeckkappchen (1) mit einem Messer oder Schraubendreher abheben
3. Schraube (2) lösen
4. Hebel abnehmen (3)
5. Schutzkappe (4) abschrauben
6. Mutter (5) abschrauben (Maulschlüssel, Armaturen- zange)
7. Kartusche (6) herausziehen
8. Kartusche an den Wassereintrittsöffnungen überprüfen, evtl. reinigen. Dichtungen korrekt einlegen
9. Kartusche einsetzen und beachten, dass die Fixierstifte (7) an der Kartusche in die entsprechende Bohrung einrasten
10. Die übrigen Teile in umgekehrter Reihenfolge montieren

Wenn Armatur tropft:

Punkt 2-5 ausführen, Mutter Nr. (5) anziehen bis Tropfen aufhört, Teile wieder montieren.

Démontage de la cartouche

Pour démonter la cartouche les outils suivants vous seront nécessaires:

- 1 tournevis no. 1-2
- 1 clé à 6-pans 2.5 mm

1. Couper l'eau chaude et froide
2. Enlever le capuchon (1) à l'aide d'un couteau ou d'un tournevis
3. Dévisser la vis (2)
4. Retirer le levier (3)
5. Retirer le capuchon de protection (4)
6. Dévisser l'écrou (5)
7. Retirer la cartouche (6)
8. Enlever les déchets des arrivées d'eau sur la cartouche. Insérer les joints correctement.
9. Remettre la cartouche en vérifiant que les pointes de fixation (7) s'adaptent dans les trous du corps du mitigeur.
10. Remonter les différentes pièces en commençant le montage par la fin.

Si le bec goutte:

Exécuter les pos. 2-5, visser l'écrou pos. (5) jusqu'à ce que les gouttes s'arrêtent et remonter les pièces.

