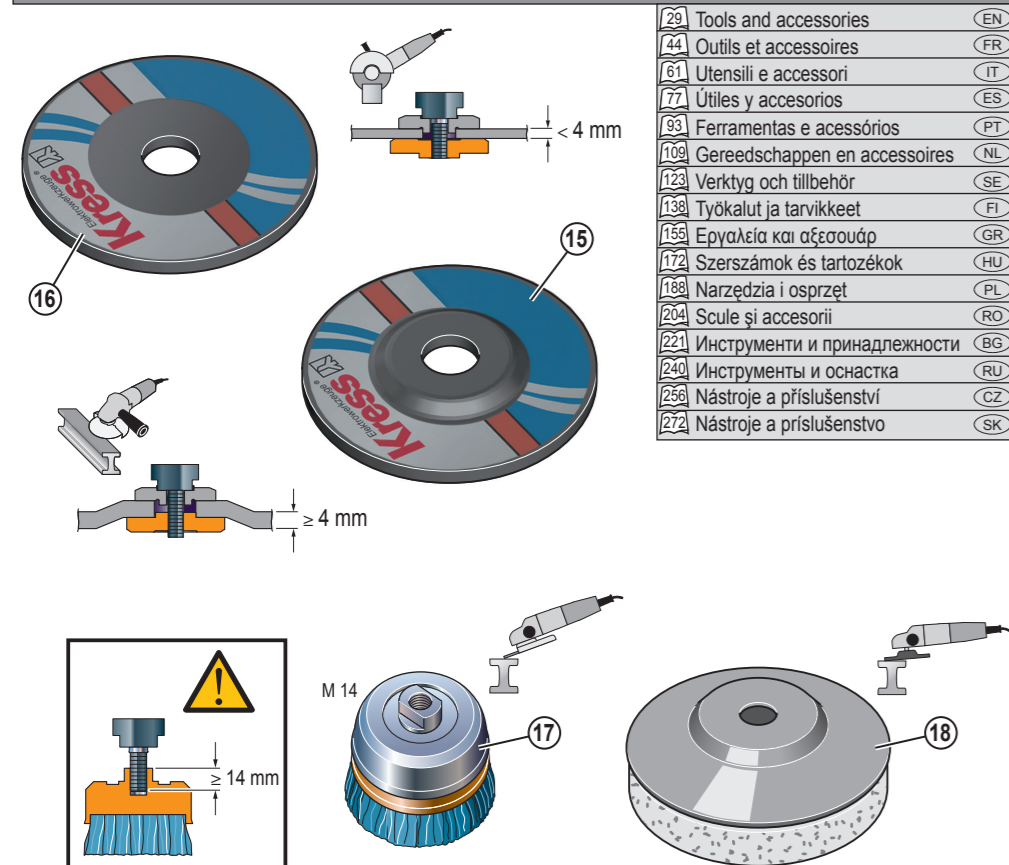




15 Werkzeuge und Zubehör DE

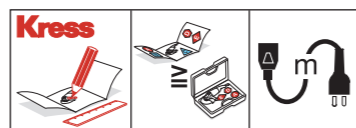


29	Tools and accessories	EN
44	Outils et accessoires	FR
61	Utensili e accessori	IT
77	Útiles y accesorios	ES
93	Ferramentas e acessórios	PT
109	Gereedschappen en accessoires	NL
123	Verktyg och tillbehör	SE
138	Työkalut ja tarvikkeet	FI
155	Εργαλεία και αξεσουάρ	GR
172	Szerszámok és tartozékok	HU
188	Narzędzia i osprzęt	PL
204	Scule și accesorii	RO
221	Инструменти и принадлежности	BG
240	Инструменти и оснастка	RU
256	Nástroje a příslušenství	CZ
272	Nástroje a príslušenstvo	SK

Art. Nr.: 98 04 2101

Art. Nr.: 98 03 5801

DE	Technische Daten 9	1400 WSE/1 125	1200 WSE/1 125	1100 WS/1 125	1000 WS/1 125
EN	Technical data 23	220 - 240 V ~ 50/60 Hz	220 - 240 V ~ 50/60 Hz	220 - 240 V ~ 50/60 Hz	220 - 240 V ~ 50/60 Hz
FR	Caractéristiques techniques 36				
IT	Caratteristiche tecniche 55				
ES	Datos técnicos 71				
PT	Dados técnicos 87	1400 W	1200 W	1100 W	1000 W
NL	Technische specificaties 103				
SE	Tekniska data 118	780 W	650 W	650 W	625 W
FI	Teknisket tiedot 133				
GR	Τεχνικά χαρακτηριστικά 149				
HU	Műszaki adatok 167				
PL	Dane techniczne 182				
RO	Date tehnice 198				
BG	Технически данни 215				
RU	Технические данные 234				
CZ	Technické údaje 251				
SK	Technické údaje 266				
		L _{PA} = 92 dB(A) L _{WA} = 103 dB(A) K = 3 dB(A)			
		a _h = 11,6 m/s ² K = 1,5 dB(A)			
		n ₀ = 3.000 - 12.000 min ⁻¹		n ₀ = 11.000 min ⁻¹	
		v = 80 m/s Ø max. 125 mm			
		M 14			
		Ø 22,2 mm			
		•	•	•	•
	16A	•	•	•	•
	constant	•	•	•	•
	control	•	•	•	•
	kg	2,3 kg	2,3 kg	2,2 kg	2,2 kg



2 Sicherheitshinweise DE

DE	Sicherheitshinweise 2	EN	FR	IT	ES	PT	NL	SE	FI	GR	HU	PL	RO	BG	RU	CZ	SK
EN	Safety rules 17																
FR	Avertissements de sécurité 31																
IT	Indicazioni di sicurezza 47																
ES	Advertencias de peligro 64																
PT	Normas des segurança 80																
NL	Veiligheidswaarschuwingen 96																
SE	Säkerhetsanvisningar 112																
FI	Turvallisuusohjeita 126																
GR	Υποδείξεις ασφαλείας 141																
HU	Biztonsági tudnivalók 159																
PL	Wskazówki bezpieczeństwa 175																
RO	Instrucțiuni de siguranță 191																
BG	Правила по техника на безопасност 207																
RU	Правила техники безопасности 224																
CZ	Bezpečnostní pokyny 244																
SK	Bezpečnostné pokyny 259																

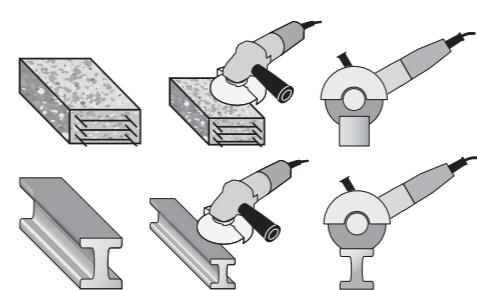


1400 WSE/1 125
1200 WSE/1 125
1100 WS/1 125
1000 WS/1 125



Originalbedienungsanleitung DE

Original instructions	EN
Mode d'emploi original	FR
Istruzioni originali	IT
Manual original	ES
Manual original	PT
Oorspronkelijke gebruiksaanwijzing	NL
Bruksanvisning i original	SE
Alkuperäiset ohjeet	FI
Πρωτότυπο οδηγίες χρήσης	GR
Eredeti használati utasítás	HU
Instrukcja oryginalna	PL
Instrucțiuni de folosire originale	RO
Оригинално ръководство за експлоатация	BG
Инструкция по експлоатация	RU
Původním návodem k používání	CZ
Pôvodný návod na použitie	SK



CE Konformitätserklärung

DE CE Konformitätserklärung Wir erklären in alleiniger Verantwortung, dass dieses Produkt mit den folgenden Normen oder normativen Dokumenten übereinstimmt: siehe CE Technische Unterlagen bei: siehe TF	NL CE Konformiteitsverklaring Wij verklaren op eigen verantwoording, dat dit product voldoet aan de volgende normen of normatieve documenten: zie CE Technisch dossier bij: TF	RO Declarație de conformitate Declarăm pe propria răspundere că acest produs este în conformitate cu următoarele standarde sau alte documente normative: vezi CE Documentație tehnică la: vezi TF
EN CE Declaration of conformity We declare under our sole responsibility that this product is in conformity with the following standards or standardization documents: see CE Technical file at: see TF	SE CE Konformitetsförklaringen Vi intygar och ansvarar för att denna produkt överensstämmer med följande normer och dokument: se CE Teknisk tillverkningsdokumentation finns hos: se TF	BG CE декларация за съвместимост На собствена отговорност декларираме, че този продукт съответства на следните норми или нормативни документи: виж CE Подробни технически описания при: виж TF
FR CE Déclaration de conformité Nous déclarons sous notre propre responsabilité que ce produit est en conformité avec les normes ou documents normalisés: voir ce CE Dossier technique auprès de: voirce TF	FI CE Todistus standardinmukaisuudesta Todistamme täten ja vastaame yksin siitä, että tämä tuote on allalueteltujen standardien ja stardoimisasiakirjojen vaatimusten mukainen: katso CE Tekninen tiedosto kohdasta: katso TF	RU Сертификат соответствия CE Мы заявляем со всей ответственностью, что данное изделие соответствует нормам следующих нормативных документов: смотри CE Техническая документация у: смотри TF
IT CE Dichiarazione di conformità Assumendone la piena responsabilità, dichiariamo che il dotto è conforme alle seguenti normative ed ai relativi documenti: vedere CE Fascicolo tecnico presso: vedere TF	GR CE Δήλωση συμδατικότητα Δηλώνουμε υπευθύνως ότι το προϊόν αυτό είναι κατασκευασμένο σύμφωνα με τους εχής κανονισμούς ή κατασκευαστικές συστάσεις: βλέπε CE Τεχνικός φάκελος απο: βλέπε TF	CZ CE Prohlášení o shodě Prohláujeme, že výrobce posoudil shodu výrobku s technickými požadavky na el.bezpečnost a EMC a jsou v souladu s normami: viz CE Technická dokumentace u: viz TF
ES CE Declaracion de conformidad Declaramos bajo nuestra sola responsabilidad que este producto está en conformidad con las normas o documentos normalizados siguientes: ver CE Expediente técnico en: TF	HU CE-Egyenlőségnyilatkozat Teljes felelősségünkkel igazoljuk, hogy ez a termék az alábbi normáknak vagy az ezen normákat alátámasztó dokumentumoknak megfelel: lásd a CE-nél Technikai dokumentáció: lásd TF-nél	SK CE deklarácia o zhode deklarujeme, že tento produkt je v súlade s nasledujúcimi štandardmi dokumentov, vid CE Súbor technickej dokumentácie sa nachádzajú na adrese: vid' TF
PT Declaração de conformidade CE Declaramos a responsabilidade exclusiva que este produto está em conformidade com as seguintes normas ou documentos normativos: Veja CE Processo técnico em: veja TF	PL Oświadczenie o zgodności norma bezpieczeństwa CE Niniejszym oświadczamy na nasza wyznaczona odpowiedzialność, że niniejszy produkt spełnia wymogi następujących norm lub dokumentów normatywnych: zob. CE Dokumentacja techniczna: zob. TF	

PG ME77 GOST R
ГОСТ 12.2.013.0-91 (МЭК 745-1-82),
ГОСТ P 50614-93 (МЭК 745-2-3-84),
ГОСТ 12.2.030-2000, ГОСТ 17770-86,
ГОСТ P 51318.14.1-99,
ГОСТ P 51318.14.2-99.

Сертификат соответствия № **РОСС DE.ME77.B03984**
Срок действия с **20.11.2006** г. по **20.11.2009** г.

CE: EN 60745-2-3
EN 55014-1, EN 55014-2, EN 61000-3-2, EN 61000-3-3
98/37/EG (bis 28.12.2009), 2006/42/EG (ab 29.12.2009),
2004/108/EG

TF: KRESS-elektrik GmbH & Co. KG, Postfach 166, D-72403 Bisingen
Bisingen, im September 2009

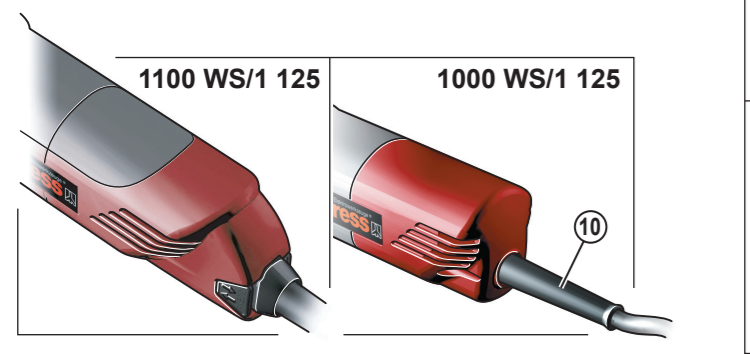
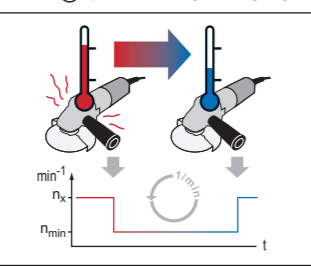
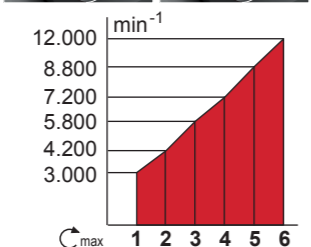
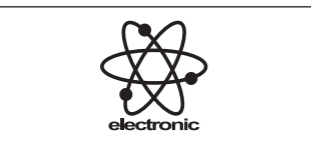
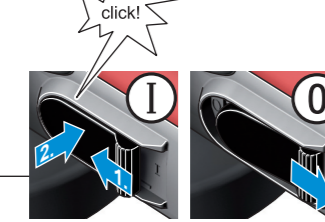
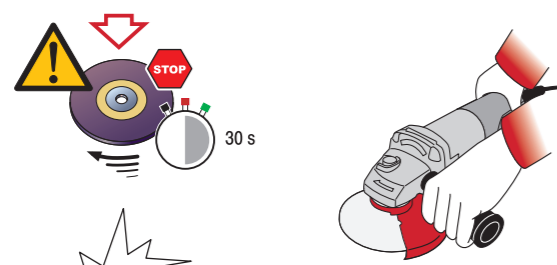
Klemens Müller
Qualität & Prozessbeauftragter
Quality & Process Representative

Wolfgang Auch
Technischer Leiter
Technical Director

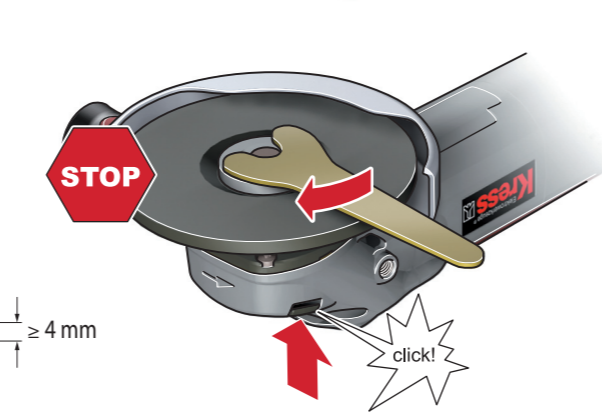
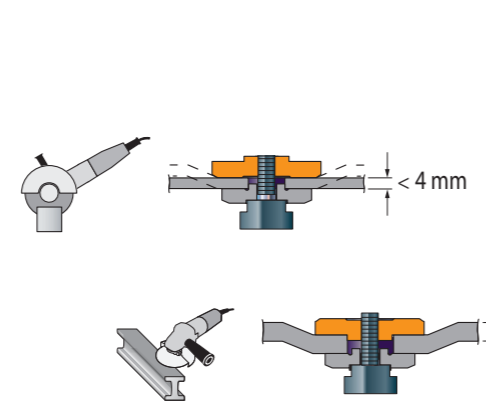
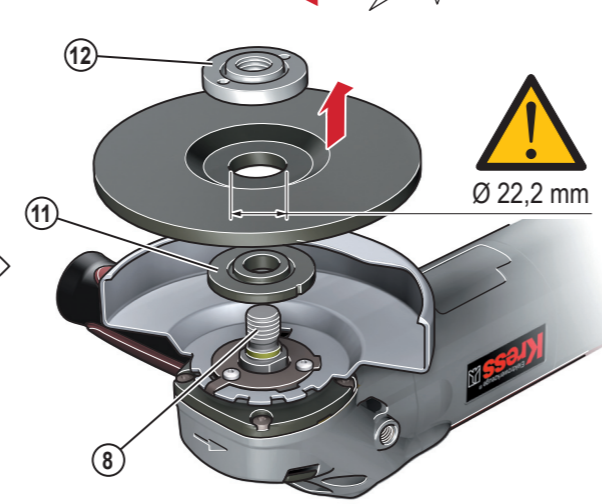
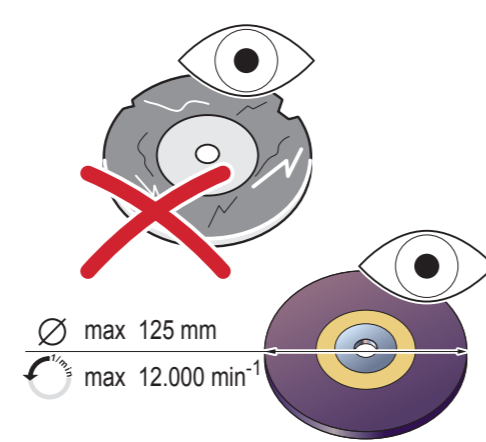


1400 WSE/1 125 1100 WS/1 125
1200 WSE/1 125 1000 WS/1 125

DE	Ein ① / Aus ①	12
EN	On / Off	26
FR	Marche / Arrêt	41
IT	Acceso / Spento	58
ES	Conexión / Desconexión	74
PT	Ligar / Desligar	90
NL	Aan / Uit	106
SE	Till / Från	121
FI	Käynnistys / Pysäytys	135
GR	Ενεργοποίηση / Απενεργοποίηση	153
HU	Be / Ki	170
PL	Włącznik / Wyłącznik	185
RO	Pornit / Oprit	201
BG	Вкл. / Изкл.	218
RU	Включение / отключение	237
CZ	Zap / Vyp	253
SK	Zap / Vyp	269

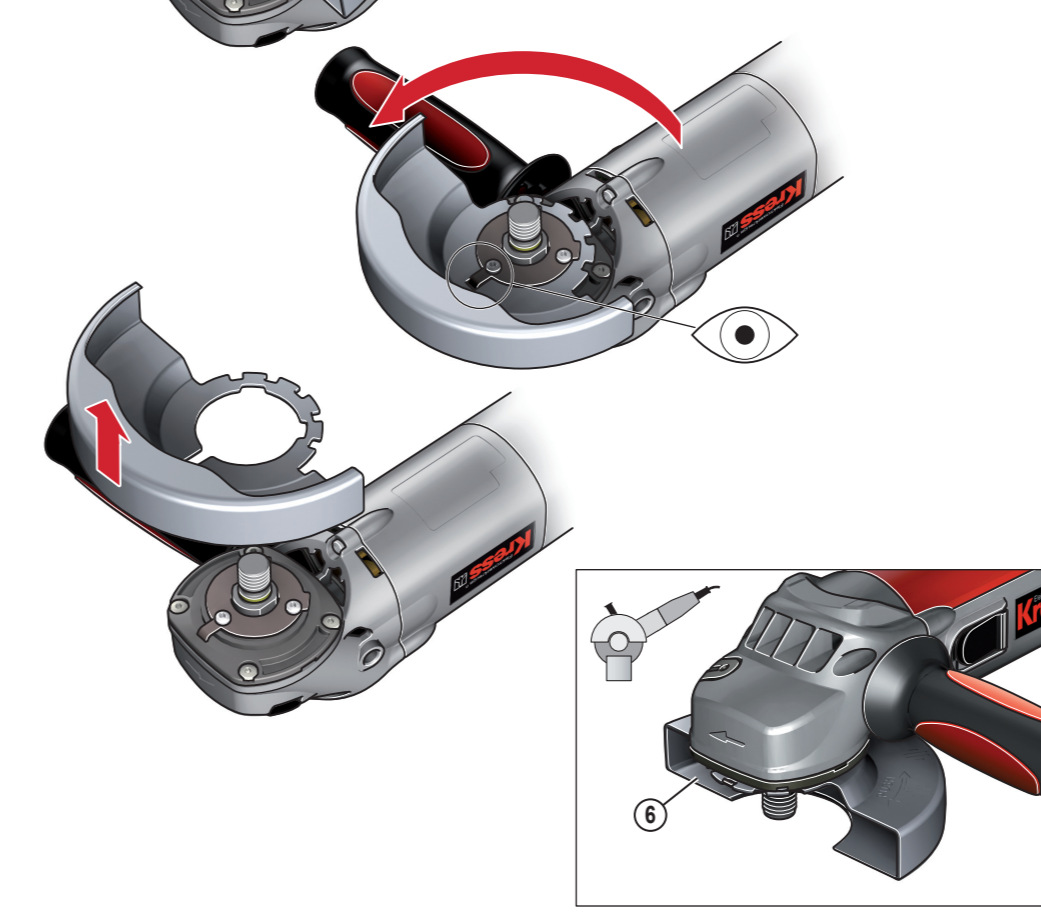


DE	Schleifwerkzeuge montieren 13
EN	Mounting the Grinding Tools 27
FR	Montage des outils de ponçage 42
IT	Montaggio degli utensili abrasivi 58
ES	Montaje de los útiles de amolar 75
PT	Montar ferramentas abrasivas 91
NL	Slijgereedschappen monteren 107
SE	Montering av slipverktyg 121
FI	Hiomatyökalun asennus 136
GR	Συναρμολόγηση των λειαντικών εργαλείων 153
HU	A csiszolószerszámok felszerelése 170
PL	Montaż narzędzi szlifierskich 186
RO	Montarea accesoriilor 202
BG	Монтиране на инструменти за шлифване 219
RU	Установка шлифовальных инструментов 238
CZ	Montáž brusných nástrojů 254
SK	Montáž brusných nástrojov 270



11 Schutzvorrichtung montieren DE

DE	11 Schutzvorrichtung montieren
EN	Mounting the Protective Devices 25
FR	Montage des dispositifs de protection 41
IT	Montaggio del dispositivo di protezione 57
ES	Montaje de los dispositivos de protección 74
PT	Montar os dispositivos de protecção 90
NL	Beschermingsvoorzieningen monteren 105
SE	Montering av skyddsutrustning 120
FI	Suojalaitteiden asennus 135
GR	Συναρμολόγηση των προστατευτικών διατάξεων 152
HU	A védőberendezések felszerelése 169
PL	Montaż urządzeń zabezpieczających 184
RO	Montarea echipamentelor de protecție 200
BG	Монтиране на предпазните 218
RU	Установка защитных устройств 236
CZ	Montáž ochranných příprvků 253
SK	Montáž ochranných prvkov 268



13 Arbeitshinweise DE

DE	13 Arbeitshinweise
EN	Operating tips 27
FR	Recommandations pour le travail 43
IT	Indicazioni operative 59
ES	Indicaciones de trabajo 76
PT	Instruções de trabalho 92
NL	Tips voor de werkzaamheden 108
SE	Arbetsanvisning 122
FI	Työohjeita 137
GR	Υποδείξεις εργασίας 154
HU	Namigi za delo 171
PL	Wskazówki dotyczące pracy 187
RO	Indicații de lucru 203
BG	Указания за работа 220
RU	Практические указания 239
CZ	Pracovní pokyny 255
SK	Pracovné pokyny 270

