



ENGLISH

FRANÇAIS

NEDERLANDS

DEUTSCH

ČESKY

SLOVENSKÝ

# OWNER'S MANUAL MANUEL D'UTILISATION

VS84\*\* Series



MFL67983109

[www.lg.com](http://www.lg.com)

## **LG CORDLESS HANDY-STICK CLEANER**

This manual contains important information and instructions for the safe use and maintenance of the vacuum cleaner. Please read all of the information on page 4, 5, 6 for your safety. Please keep this manual in an easily accessible place for future reference.

## **ASPIRATEUR BALAI SANS FIL LG**

Ce manuel contient des informations essentielles et des instructions pour utiliser et entretenir l'aspirateur en toute sécurité. Pour votre sécurité, veuillez lire toutes les informations figurant sur les pages 7, 8 et 9. Conservez ce manuel d'utilisation à portée de main pour le consulter à tout moment.

# Table of contents

## Tables des matières

<b>Important safety instructions</b> .....	<b>4~6</b>
<b>Consignes de sécurité importantes</b> .....	<b>7~9</b>
<b>Components and functions</b> .....	<b>10</b>
<b>Composants et fonctions</b>	
<b>How to use</b> .....	<b>11~19</b>
<b>Instructions d'utilisation</b>	
Assembling vacuum cleaner .....	11
Assemblage de l'aspirateur	
Assembling Charger .....	12
Assemblage du socle de charge	
Using the Product .....	13~15
Utilisation de l'appareil	
Charging .....	16
Charge	
Cleaning Dust bin .....	17
Nettoyage du bac à poussière	
Assembling Dust bin .....	18
Assemblage du bac à poussière	
Cleaning Nozzle .....	19
Nettoyage de la brosse	
<b>Troubleshooting Guide</b> .....	<b>20</b>
<b>Guide de dépannage</b> .....	<b>21</b>

## IMPORTANT SAFETY INSTRUCTIONS

Read and follow all instructions before using your vacuum cleaner to prevent the risk of fire, electrical shock, personal injury, or damage when using the vacuum cleaner. This guide does not cover all possible conditions that may occur. Always contact your service agent or manufacturer about problems that you do not understand. This appliance complies with the following EC Directives :-2006/95/EC Low Voltage Directive -2004/108/EC EMC Directive.



This is the safety alert symbol.

This symbol alerts you to potential hazards that can kill or hurt you and others.

All safety messages will follow the safety alert symbol and either the word "WARNING" or "CAUTION."

These words mean:



This symbol will alert you to hazards or unsafe practices which could cause serious bodily harm or death.



This symbol will alert you to hazards or unsafe practices which could cause bodily injury or property damage.

### WARNING

1. This appliance is not intended for use by persons (including children) with reduced physical, sensory or mental capabilities, or lack of experience and knowledge, unless they have been given supervision or instruction concerning use of the appliance by a person responsible for their safety.
2. Children should be supervised to ensure that they do not play with the appliance.
3. If the supply cord is damaged, it must be replaced by LG Electronics Service Agent in order to avoid a hazard.
4. This appliance can be used by children aged from 8 years and above and persons with reduced physical, sensory or mental capabilities or lack of experience and knowledge if they have been given supervision or instruction concerning use of the appliance in a safe way and understand the hazards involved. Children shall not play with the appliance. Cleaning and user maintenance shall not be made by children without supervision.

## IMPORTANT SAFETY INSTRUCTIONS

### WARNING

- **This appliance is designed for normal indoor domestic use only. It is not to be used for any office or commercial application.**
- **No one other than a repair technician shall disassemble or modify the product.**  
It may cause fire or electrical shock.
- **Do not spray combustible materials such as gasoline or solvents, or surfactants such as detergents or bathing goods, or drinks near the cleaner and its charging stand.**  
It can cause an explosion or fire.
- **Do not allow the power cord to be crushed, kinked or cut by heavy objects.**  
Using a damaged cord or plug could cause fire or electrical shock. When the power cord is damaged, it is dangerous, so please have the cord replaced by an authorised service center.
- **Do not let liquid such as water enter the product, and do not use the unit to pick up liquids, sharp pointy objects, or hot embers.**  
It causes fire or electrical shock.  
If water accidentally enters the unit, immediately turn off the power switch of the main body, pull out the power plug, and contact LG Electronics Service Agent to avoid hazard.
- **Do not insert pins or sharp pointy utensils into or around the cleaner or its charging stand.**  
There is a risk of electrical shock.
- **Do not use the appliance if gas odors can be detected. Unplug the unit and provide ventilation to avoid possible dangers.**  
There is a risk of fire or explosion.
- **Make sure that the unit is plugged into a wall socket over 10amp and not overloaded.**  
Overloading of any wall socket can cause fires and product malfunction.
- **Do not use the appliance if the power cord or socket is in any way loose or damaged.**  
It can cause fire or electrical shock.
- **Do not operate the appliance with the suction inlet or outlet which are blocked.**  
It causes deformation of main body or fire by overheating.
- **Do not operate the cleaner while dust bin is taken out.**  
There is a risk of product damage or electrical shock injury.
- **Do not place power cord and the product near heating devices.**  
It can cause deformation of main body, malfunction, or fire.
- **Be careful that your fingers do not touch the pins when you pull out the plug from the mains outlet.**  
It can cause electrical shock.
- **Do not allow children or pets to play with the product or use the product as a toy.**  
It can cause personal injury and damage to the unit.
- **Do not handle the plug with wet hands.**  
It may cause electrical shock.
- **Do not clean the inlet with water and then use immediately without sufficiently drying the components first.**  
It may cause electrical shock and malfunction.
- **When you clean the exterior, make sure to pull out the power plug, and do not wash with harsh or abrasive solutions.**  
It can cause electrical shock and exterior damage.
- **Do not place hands into the intake while the appliance is operating. Allow the unit to stop operating and disconnect from the wall socket to avoid any personal injury.**
- **Do not wash the exterior of inlet or bottom surface with water or detergent. Use only a damp cleaning cloth.**  
It may damage product or cause electrical shock.
- **If the supply cord is damaged, it must be replaced by the manufacturer, its authorised service agent or similarly qualified persons in order to avoid a hazard.**
- **Do not use the product at a place subject to lots of industrial oil fumes or metal particulates.**  
Doing so can cause fire or product failure.
- **Do not use the product at a place subject to leakage or probable leakage of combustible gases.**  
It may result in fire or explosion.
- **Do not disassemble the battery.**  
There is a risk of fire or electric shock.
- **Do not expose product to heat or fire. Do not expose product direct sunlight.**  
There is a risk of fire and explosion.
- **Do not physically impact the battery.**  
There is a risk of fire and explosion.
- **Charge only as specified charger. (Genuine adapter included in the product box) Do not use the provided adapter with any other products or for any other purpose than its intended use.**  
**Please charge the right way.**  
The battery may be damaged and may cause a fire.
- **If any liquid leaks from the batteries, avoid contact with the skin or eyes. If you touched the liquid, wash contact area with plenty of water and get medical attention.**  
There is a risk of burns and blindness.

## IMPORTANT SAFETY INSTRUCTIONS

### CAUTION

- **Do not use this cleaner on anything other than rated voltage.**  
It may cause fire and unreparable product damage.
- **If the product is not in use for a long period of time, pull out the power plug.**
- **Static Electricity may be generated at main body during the cleaning.**  
Cleaner may malfunction due to electrostatic energy, so pull out the power cord and put it back in again.
- **Big objects such as socks, stocking, tissues, etc., may block the inlet during the cleaning, so please remove them before starting the cleaning.**  
This appliance must be used to remove dust only.
- **Do not stop on one spot or use it on the same spot repeatedly for a long time.**  
The surface may be damaged by the friction and vibration.
- **Do not touch the bottom surface with hand or foot while the appliance is in operation.**
- **Do not operate the appliance without the dust bin and its covers in place. Always ensure the dust bin is cleaned when it reaches its limit or beforehand.**  
If it is used continuously while dust bin is full, it will cause malfunction and overheating.
- **To avoid the risk of fire or electric shock, always grip it from the plug when removing. And never pull on the power cord when removing it from the wall socket.**
- **If a foreign object is attached to the bottom surface of dust bin, remove it before using the product.**  
It could compromise the suction motor and cause malfunction and damage.
- **Never use the product for removing toxic gases.**  
The product may fail, and toxic gases will not be removed.
- **Use or place the unit on a level surface and area and do not apply undue force to the unit when using it.**  
Doing so can cause fire or product failure.
- **If disposing the unit, it must be done correctly as it contains battery cells that can cause fire or explode if not disposed of correctly.**

## CONSIGNES DE SÉCURITÉ IMPORTANTES

Lisez et suivez toutes les instructions avant d'utiliser votre aspirateur pour éviter tout risque d'incendie, d'électrocution, de blessure ou de dommages lors de l'utilisation de l'aspirateur. Ce guide ne couvre pas toutes les situations possibles susceptibles de se produire. En cas de problèmes que vous ne comprenez pas, contactez toujours le service après-vente ou le fabricant. Cet appareil est conforme à la directive CE suivante : 2006/95/CE relative aux appareils électriques à basse tension et 2004/108/CE relative à la compatibilité électromagnétique.



Ceci est le symbole de mise en garde.

Ce symbole attire votre attention sur des risques potentiels pouvant provoquer des blessures graves ou mortelles.

Toutes les instructions importantes pour la sécurité seront précédées du symbole d'avertissement et du terme «AVERTISSEMENT» ou «ATTENTION».

Ces indications ont la signification suivante :



**AVERTISSEMENT**

Ce symbole signale des risques ou des pratiques dangereuses pouvant provoquer des lésions corporelles graves ou la mort.



**ATTENTION**

Ce symbole signale des risques ou des pratiques dangereuses pouvant provoquer des lésions corporelles graves ou la mort.

### **AVERTISSEMENT**

1. Cet appareil n'est pas prévu pour être utilisé par des personnes (y compris des enfants) dont les capacités physiques, sensorielles ou mentales sont réduites ni par des personnes dénuées d'expérience ou de connaissance, sauf si elles ont pu bénéficier, par l'intermédiaire d'une personne responsable de leur sécurité, d'une surveillance ou d'instructions préalables.
2. Veillez à surveiller les enfants afin qu'ils ne jouent pas avec l'appareil.
3. Si le cordon d'alimentation est endommagé, il doit être remplacé par un technicien du service après-vente LG Electronics agréé pour éviter tout risque.
4. Cet appareil peut être utilisé par des enfants âgés de 8 ans et plus et par des personnes dont les capacités physiques, sensorielles ou mentales sont réduites, ou des personnes dénuées d'expérience ou de connaissance si elles ont pu bénéficier d'une surveillance ou d'instructions préalables concernant l'utilisation sûre de l'appareil et si elles comprennent bien les risques liés à son utilisation. Ne laissez pas les enfants jouer avec l'appareil. Le nettoyage et l'entretien par l'utilisateur ne doivent pas être effectués par des enfants sans surveillance.

## CONSIGNES DE SÉCURITÉ IMPORTANTES

### AVERTISSEMENT

- **Cet appareil est conçu uniquement pour les tâches ménagères ordinaires. Il ne doit pas être utilisé dans un but commercial.**
- **À l'exception du technicien de réparation, personne n'est autorisé à démonter ou à modifier l'appareil.**  
Le non-respect de cette consigne pourrait provoquer un incendie ou une électrocution.
- **Ne pulvérisez pas de matériaux inflammables (comme de l'essence ou des solvants), ni de détergents ( ou des produits de nettoyage), ni de boissons à proximité de l'aspirateur et de son socle de charge.**  
Le non-respect de cette consigne pourrait provoquer une explosion ou un incendie.
- **Veillez à ne pas écraser, pincer ou couper le cordon d'alimentation avec des objets lourds.**  
L'utilisation d'une prise ou d'un cordon endommagé risquerait de provoquer un incendie ou une électrocution. Si le cordon d'alimentation est endommagé, il devient dangereux. Veuillez le faire remplacer par un centre d'entretien agréé.
- **Ne laissez pas de liquide (comme de l'eau) pénétrer dans l'appareil. N'utilisez pas l'appareil pour aspirer des liquides, des objets pointus ou tranchants ou des braises chaudes.**  
Le non-respect de cette consigne pourrait provoquer un incendie ou une électrocution.  
Si de l'eau pénètre accidentellement dans l'appareil, appuyez immédiatement sur le bouton Marche/arrêt situé sur le boîtier principal, débranchez la prise électrique et contactez un technicien du service après-vente LG Electronics pour éviter tout danger.
- **N'insérez pas d'épingles ni d'objets tranchants et pointus dans ou autour de l'aspirateur ou de son socle de charge.**  
Le non-respect de cette consigne pourrait provoquer une électrocution.
- **N'utilisez pas l'appareil si des odeurs de gaz peuvent être détectées. Débranchez l'appareil et ventilez la zone pour éviter tout risque éventuel.**  
Vous vous exposez sinon à un risque d'incendie ou d'explosion.
- **Assurez-vous que l'appareil est branché à une prise murale dont l'intensité est supérieure à 10 A et qui n'est pas surchargée.**  
La surcharge d'une prise murale risque de provoquer un incendie et un dysfonctionnement de l'appareil.
- **N'utilisez pas l'appareil si la prise ou le cordon d'alimentation est desserré ou endommagé.**  
Le non-respect de cette consigne pourrait provoquer un incendie ou une électrocution.
- **Ne faites pas fonctionner l'appareil si l'entrée ou la sortie d'aspiration est bloquée.**  
Le non-respect de cette consigne pourrait provoquer une déformation du boîtier principal ou un incendie en raison de la surchauffe.
- **Ne faites pas fonctionner l'aspirateur sans le bac à poussière.**  
Le non-respect de cette consigne pourrait endommager l'appareil ou provoquer une électrocution.
- **Ne placez pas le cordon d'alimentation ni l'appareil à proximité d'appareils de chauffage.**  
Le non-respect de cette consigne pourrait provoquer une déformation du boîtier principal, un dysfonctionnement ou un incendie.
- **Veillez à ce que vos doigts ne touchent pas les broches lorsque vous retirez la fiche de la prise secteur.**  
Le non-respect de cette consigne pourrait provoquer une électrocution.
- **Ne laissez pas d'enfants ni d'animaux jouer avec l'appareil ou l'utiliser comme jouet.**  
Le non-respect de cette consigne pourrait provoquer des blessures et endommager l'appareil.
- **Ne manipulez pas le cordon avec les mains humides.**  
Le non-respect de cette consigne pourrait provoquer une électrocution.
- **Ne nettoyez pas la prise avec de l'eau et n'utilisez pas l'appareil juste après avoir nettoyé et séché les composants.**  
Le non-respect de cette consigne pourrait provoquer une électrocution ou un dysfonctionnement.
- **Lorsque vous nettoyez l'extérieur, veillez à retirer la fiche d'alimentation et n'utilisez pas de solutions corrosives ou abrasives.**  
Le non-respect de cette consigne pourrait provoquer une électrocution ou des dommages extérieurs.
- **Ne posez pas les mains sur la prise lorsque l'appareil est sous tension. Laissez l'appareil s'arrêter avant de débrancher la prise murale pour éviter toute blessure.**
- **Ne nettoyez pas l'extérieur de la brosse ni la surface inférieure avec de l'eau ou un détergent. Utilisez uniquement un chiffon humide.**  
Le non-respect de cette consigne pourrait endommager l'appareil ou provoquer une électrocution.
- **Si le cordon d'alimentation est endommagé, il doit être remplacé par le fabricant, son agent de service ou un technicien qualifié afin d'éviter tout danger.**
- **N'utilisez pas l'appareil dans un endroit exposé à de nombreuses émanations d'huile industrielle ou de particules métalliques.**  
Le non-respect de cette consigne pourrait provoquer un incendie ou une défaillance de l'appareil.



## CONSIGNES DE SÉCURITÉ IMPORTANTES

### ⚠ AVERTISSEMENT

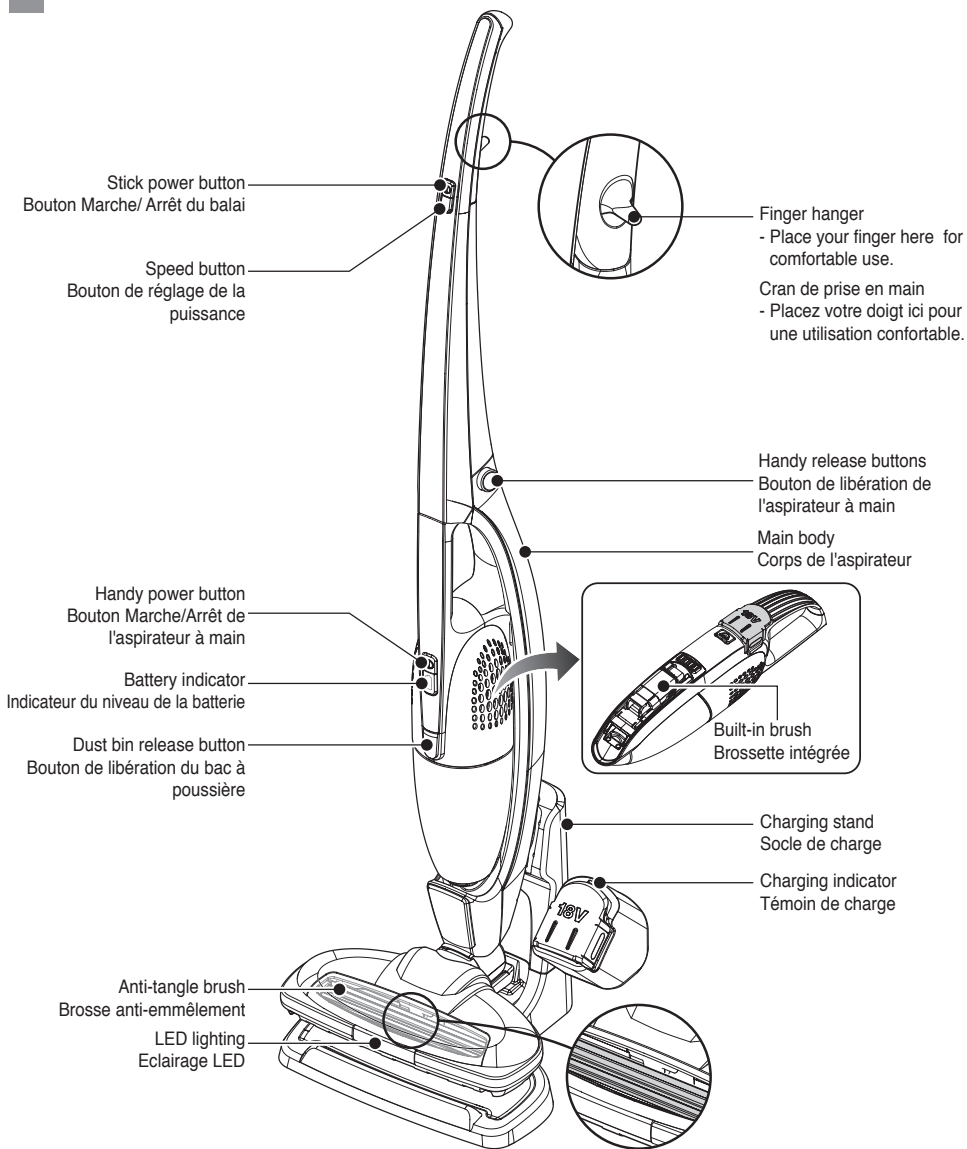
- **N'utilisez pas l'appareil dans un endroit exposé à des fuites ou à des fuites probables de gaz de combustion.**  
Le non-respect de cette consigne pourrait provoquer un incendie ou une explosion.
- **Ne démontez pas la batterie.**  
Le non-respect de cette consigne pourrait provoquer un incendie ou une électrocution.
- **N'exposez pas l'appareil à la chaleur ou à des flammes.**  
**Ne l'exposez pas à la lumière directe du soleil.**  
Le non-respect de cette consigne pourrait provoquer un incendie ou une explosion.
- **Évitez les impacts physiques sur la batterie.**  
Le non-respect de cette consigne pourrait provoquer un incendie ou une explosion.
- **Utilisez uniquement le chargeur indiqué. (adaptateur authentique inclus dans la boîte du produit)**  
**Ne pas utiliser l'adaptateur fourni avec d'autres produits ou pour tout autre but que celui prévu. Veillez à charger l'appareil correctement.**  
La batterie risque d'être endommagée et de provoquer un incendie.
- **Si du liquide fuit des batteries, évitez tout contact avec la peau et les yeux.**  
**En cas de contact avec le liquide, rincez abondamment la partie touchée avec de l'eau et consultez un médecin.**  
Le non-respect de cette consigne pourrait provoquer une brûlure et une cécité.

### ⚠ ATTENTION

- **N'utilisez pas cet aspirateur à une tension différente de la tension standard.**  
Le non-respect de cette consigne pourrait provoquer un incendie et des dommages irréparables à l'appareil.
- **Si l'appareil n'est pas utilisé pendant longtemps, débranchez la prise de courant.**
- **De l'électricité statique peut être générée dans le boîtier principal pendant l'aspiration.**  
L'aspirateur risque de ne pas fonctionner correctement à cause de l'énergie électrostatique. Débranchez le cordon d'alimentation puis rebranchez-le.
- **Les gros objets comme les chaussettes, les bas, les mouchoirs, etc. peuvent bloquer l'entrée pendant l'aspiration. Veuillez les ramasser avant de commencer à aspirer.**  
Cet appareil doit être utilisé uniquement pour aspirer de la poussière.
- **Ne vous arrêtez pas à un endroit et n'utilisez pas l'appareil au même endroit pendant une durée prolongée.**  
La surface risque d'être endommagée par le frottement et les vibrations.
- **Ne touchez pas la surface inférieure avec la main ou le pied pendant que l'appareil est sous tension.**
- **N'utilisez pas l'appareil si les protections ou le bac à poussière ne sont pas installés. Veillez à nettoyer le bac à poussière lorsqu'il est plein ou avant qu'il ne le soit.**  
Si l'appareil est utilisé en permanence avec un bac à poussière plein, cela risque de provoquer un dysfonctionnement et une surchauffe.
- **Pour éviter tout risque d'incendie ou d'électrocution, tirez toujours sur la prise de l'appareil pour le débrancher. Ne tirez jamais sur le cordon pour le débrancher de la prise murale.**
- **Si un objet étranger est fixé à la surface inférieure du bac à poussière, retirez-le avant d'utiliser l'appareil.**  
Cela risque d'entraver le moteur d'aspiration et de provoquer un dysfonctionnement ou des dégâts.
- **N'utilisez jamais l'appareil pour évacuer des gaz toxiques.**  
L'appareil risque de ne pas fonctionner et de ne pas évacuer les gaz toxiques.
- **Posez l'appareil sur une surface plane et n'exercez aucune force sur le dessus de l'appareil.**  
Le non-respect de cette consigne pourrait provoquer un incendie ou une défaillance de l'appareil.
- **Lors de la mise au rebut de votre appareil, veuillez suivre les procédures adaptées.**  
Le non-respect de cette consigne pourrait provoquer un incendie ou une explosion.

# Components and functions

## Composants et fonctions



**Components:** Charger, Handle holding screw, Spare battery

**Composants :** Chargeur, vis de maintien de la poignée, batterie de rechange

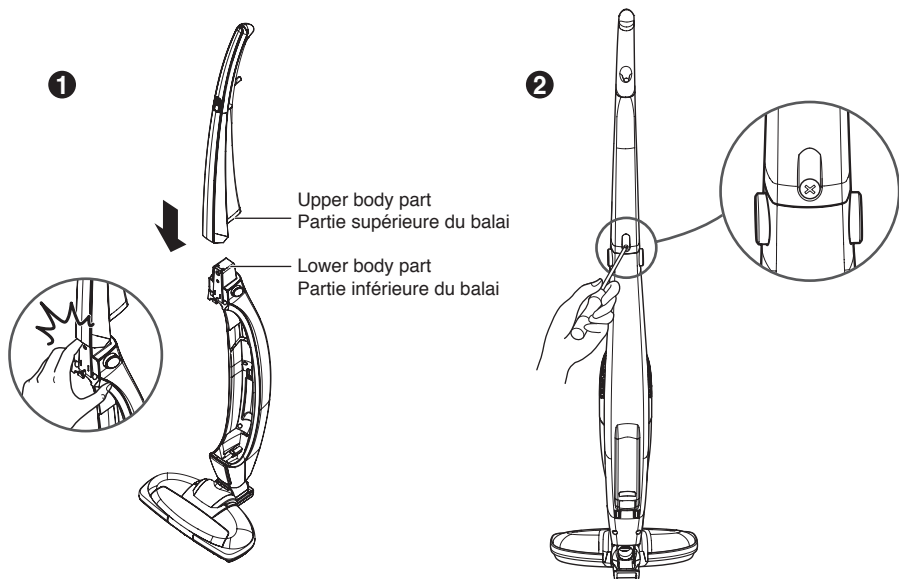


# How to use **Assembling vacuum cleaner**

## Instructions d'utilisation **Assemblage de l'aspirateur**

ENGLISH

FRANÇAIS



### 1 Assembling the Upper and Lower body parts Assembler les deux parties de l'aspirateur balai

Attach upper body part to the lower body part in arrow direction as shown in the figure.  
(When assembling the product, make sure not to get your finger stuck.)

Fixez la partie supérieure à la partie inférieure du balai dans le sens de la flèche comme indiqué sur l'image.  
(Lors de l'assemblage de l'appareil, faites attention à ne pas vous coincer un doigt.)

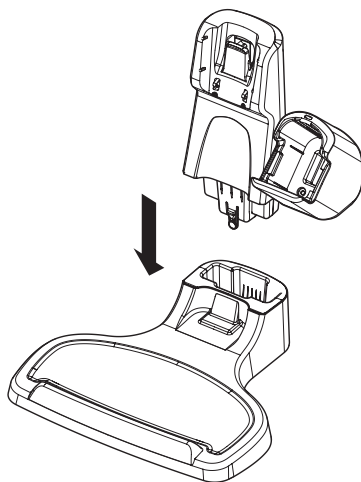
### 2 Fasten the fixing screw Serrer la vis de fixation

There is a fixing hole on the rear side of the product.  
Use the fixing screw provided with the product to assemble and secure upper and lower parts.

Vous trouverez un trou de fixation à l'arrière de l'appareil.  
Utilisez la vis de fixation fournie avec l'appareil pour assembler la partie inférieure et la partie supérieure.

## How to use **Assembling Charger**

### Instructions d'utilisation **Assemblage du socle de charge**



Insert the upper part of the charging stand to the base until you hear a "click" sound.

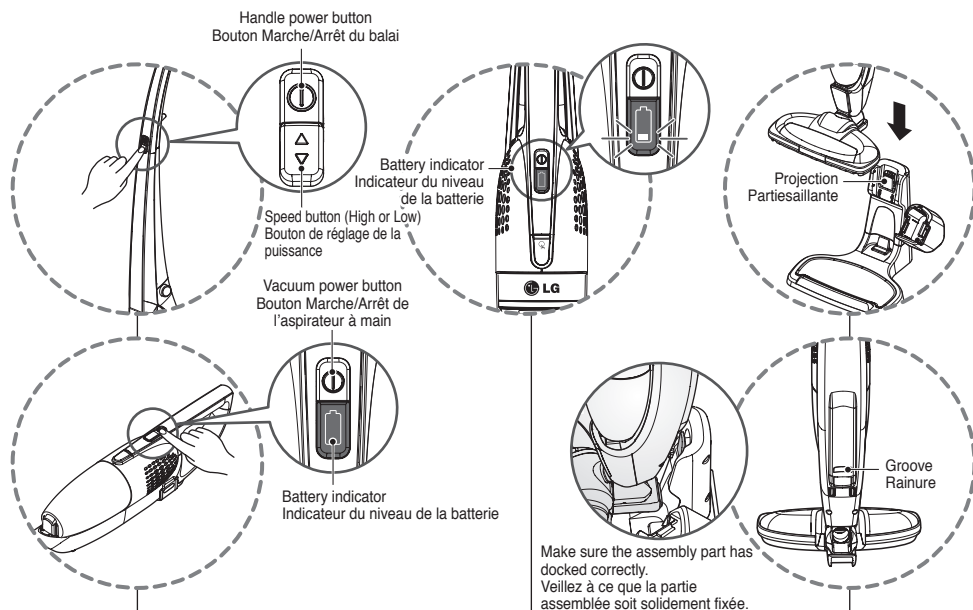
Insérez la partie supérieure du socle de charge dans la base jusqu'à ce que vous entendiez un « clic ».

# How to use Using the Product

## Instructions d'utilisation Utilisation de l'appareil

ENGLISH

FRANÇAIS



Press the power button to turn on the product.

- When you use the vacuum cleaner, select the motor speed with the speed button.
- If the product doesn't work, check the battery indicator for a visual display.

Appuyez sur le bouton Marche-Arrêt pour mettre l'appareil sous tension.

- Lorsque vous utilisez l'aspirateur balai, réglez la puissance de l'aspirateur à l'aide du bouton de réglage de puissance.
- Si l'appareil ne fonctionne pas, vérifiez que le niveau de batterie n'est pas trop faible.

Place the rear bottom of the main body on the charger as shown on the figure.

Make sure the assembly part has docked correctly.

Placez le corps de l'aspirateur sur le chargeur, comme le montre l'image.

Assurez-vous que l'aspirateur est solidement fixé.

Battery indicator shows remaining charge.

- A fully charged battery lasts for 20 minutes at the high speed and for 30 minutes at the normal speed (depending on the floor type).
- When the battery power level is low, the battery indicator shows one blinking light, and then the power turns off soon after.

L'indicateur du niveau de batterie indique l'autonomie restante.

- Une batterie complètement chargée présente une autonomie de 20 minutes en puissance maximale et de 30 minutes en puissance normale.
- Lorsque le niveau de charge de la batterie est faible, l'indicateur de niveau de batterie clignote puis l'appareil s'éteint rapidement.

### ⚠ WARNING

Do not use this cleaner to vacuum liquids.  
Vacuuming liquids will cause the unit to malfunction.

### ⚠ AVERTISSEMENT

Pas d'aspiration de liquide.  
Une aspiration de liquide risque de provoquer des anomalies.

# How to use Using the Product

## Instructions d'utilisation Utilisation de l'appareil



The anti-tangle brush is ideal for cleaning short-furred carpet or a normal timber floor surface.

- ① It is not recommended to vacuum a carpet with long fur.
- ② If you vacuum a long piled carpet, it may cause the anti-tangle brush to stop rotating.
  - When the anti-tangle brush stops due to a motor overload, turn the vacuum cleaner off and on again to allow it to work again.
- ③ After you have finished using the vacuum, place the vacuum cleaner on the floor or on the charging stand.
  - If the product falls over due to improper placement when not in use, it may damage the unit or harm children or pets.

La brosse anti-emmêlement est idéale pour aspirer les moquettes à poils ras ou les sols normaux.

- ① Ne l'utilisez pas pour aspirer une moquette à poils longs.
- ② Si vous aspirez une moquette à poils longs de manière prolongée, cela peut provoquer l'arrêt de la brosse démmêlante.
  - Si la brosse démmêlante s'arrête en raison de la surcharge du moteur, éteignez l'aspirateur puis rallumez-le pour qu'il fonctionne à nouveau.
- ③ Si vous devez quitter la pièce sans avoir terminé d'aspirer, mettez l'aspirateur sur le sol ou sur le socle de charge.
  - En tombant, l'appareil pourrait blesser des enfants ou des animaux domestiques.

The Anti-hair brush motor is fitted with overload protection which stops the motor from rotating, to help prevent accidental injury or damage to tangled threads and fabrics.

La protection contre la surcharge du moteur liée à la brosse démmêlante coupe le moteur automatiquement pour protéger les enfants ou lorsque des fils ou du tissu sont emmêlés dans la brosse.

# How to use Using the Product

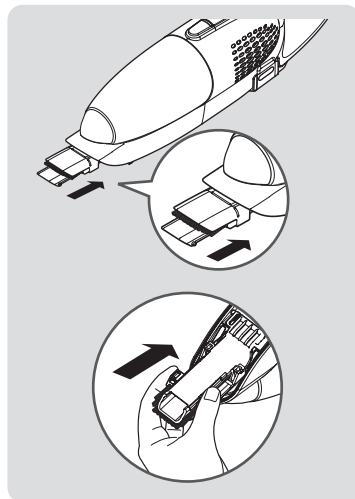
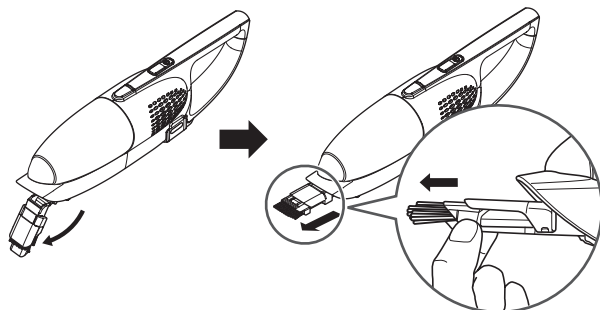
## Instructions d'utilisation Utilisation de l'appareil

For the convenience of the user, a built-in brush is attached to the hand held cleaner.

When using the hand held cleaner alone, refer to the following instructions.

Pour plus de commodité, la brosette intégrée est fixée sur l'aspirateur à main.

Pour utiliser l'aspirateur à main sans le balai, reportez-vous aux instructions suivantes.



### Using built-in brush

#### Utilisation de la brosette intégrée

Pull out the built-in brush until it secures into place at the bottom of the vacuum cleaner in the arrow direction.

Move the brush in the arrow direction until it is locked into place.

Sortez la brosette intégrée au dos de l'aspirateur dans le sens de la flèche.

Bougez la brosse dans le sens de la flèche jusqu'à ce qu'elle soit bien enclenchée.

### Retracting the built-in brush

#### Rétractage de la brosette intégrée

Firmly slide the built-in brush in the arrow direction.

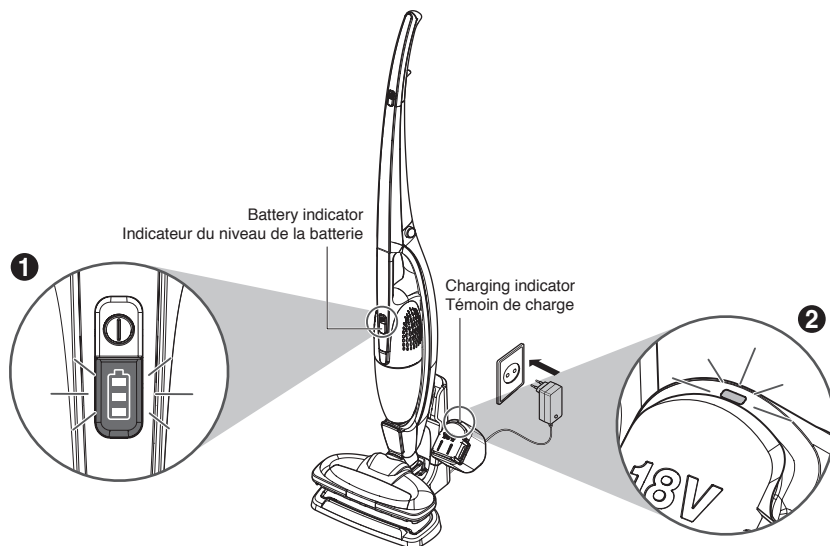
Fold the built-in brush body back into the enclosure in the arrow direction.

Rétractez la brosette intégrée dans le sens de la flèche.

Retirez la brosse intégrée dans le boîtier dans le sens de la flèche.

# How to use Charging

## Instructions d'utilisation Charge



**1** If the voltage gets low during operation, the power is automatically turned off to protect the battery. You must then recharge the battery. Before beginning the recharge, check that the hand held cleaner is properly docked to the main body, and then place it on the charging stand.

**1** Si la tension devient faible pendant l'utilisation, l'appareil s'éteint automatiquement pour protéger la batterie. Il vous faut donc recharger la batterie.

Avant de la mettre à recharger, vérifiez que l'aspirateur à main est bien fixé au corps de l'aspirateur puis placez l'aspirateur sur le socle de charge.

**2** The charging time may vary depending on the battery condition. When the minimum amount of charge is left, it takes about 4.5 hours to fully charge the battery. (Charging one battery)

- The battery fitted to the vacuum cleaner is charged first, and then the battery attached to the charging stand is charged.
- While the hand held cleaner is charging, the battery indicator light blinks to show the charge amount.
- When the battery is fully charged, the hand held battery status indicator stays on.
- While the battery on the charging stand is charging, the single LED indicator on the charging stand will blink, and when the battery is fully charged, the LED will remain on.
- If the vacuum is not used for a long period of time, it is recommended to, remove the charging adaptor plug from the wall socket.
- To get a full charge for the two discharged batteries at the same time, it may take up to 9 hours.

**2** Le temps de charge peut varier en fonction de l'état de la batterie. Si le niveau de la batterie est au minimum, 4h30 environ sont nécessaires pour la charger complètement. (Chargement d'une batterie)

- La batterie de l'aspirateur est chargée en premier puis c'est au tour de la batterie du socle de charge.
- Pendant le chargement de l'aspirateur à main, le témoin de batterie clignote pour indiquer le niveau de charge.
- Lorsque la batterie est entièrement chargée, le voyant reste allumé.
- Pendant le chargement du socle de charge, le témoin de batterie clignote, et lorsque la batterie est entièrement chargée, le voyant reste allumé.
- Une fois le chargement terminé, débranchez la fiche de la prise murale.
- Pour recharger entièrement les deux batteries déchargées en même temps, cela peut prendre jusqu'à neuf heures.

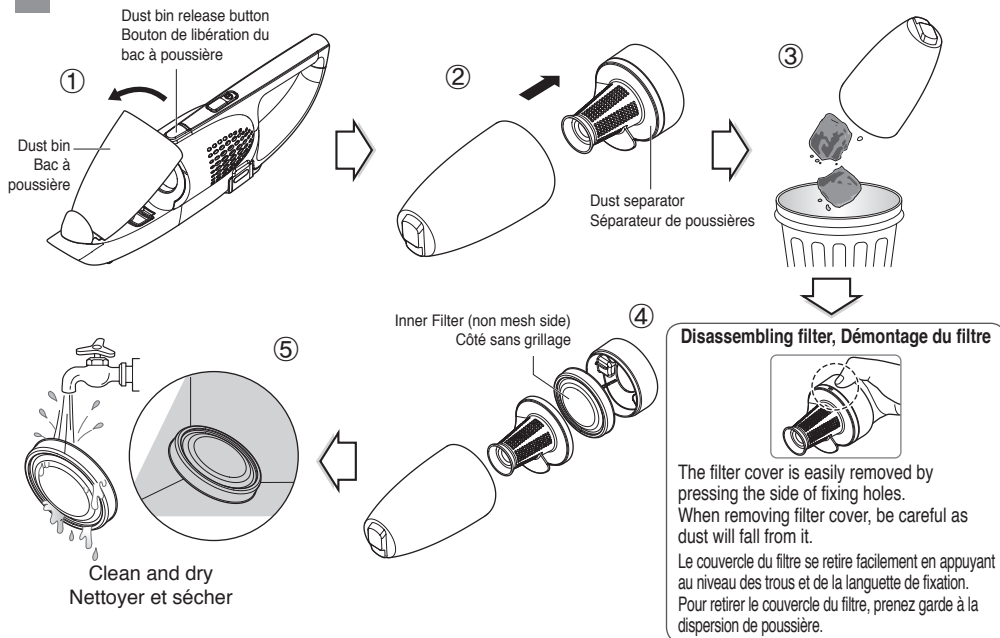


# How to use Cleaning Dust bin

## Instructions d'utilisation Nettoyage du bac à poussière

ENGLISH

FRANÇAIS



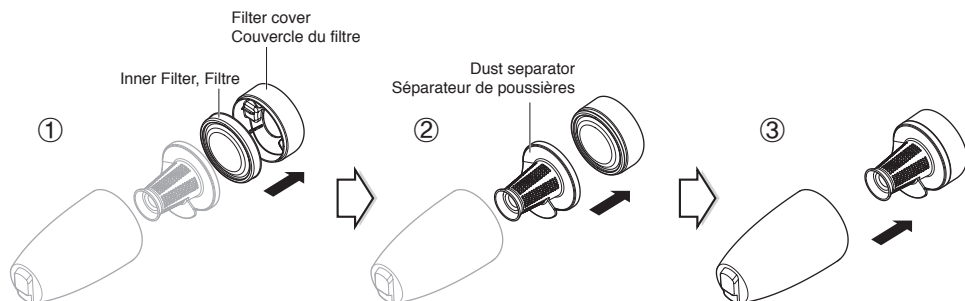
- ① To detach the dust bin, push and hold the release button and pull it in arrow direction.
  - ② Detach the dust separator in arrow direction.
  - ③ Empty the dust bin.
  - ④ Disassemble the dust separator to clean the filter.  
(Beware that the dust that may fall off the filter in the process.)
  - ⑤ Rinse the detached filter under water until the water runs clear and completely dry the filter in the shade.  
(Do not use hot water or detergent. They may cause deformation to the filter.)
- ① Pour détacher le bac à poussière, appuyez et maintenez le bouton de libération enfoncé et tirez-le dans le sens de la flèche.
- ② Détachez le séparateur de poussières dans le sens de la flèche.
- ③ Videz le bac.
- ④ Démontez le séparateur de poussières pour nettoyer le filtre.  
(Attention : la poussière peut tomber du filtre au cours de ce processus.)
- ⑤ Rincez le filtre sous l'eau jusqu'à ce que l'eau devienne claire et laissez-le sécher complètement à l'ombre.  
(N'utilisez pas d'eau chaude ni de détergent. Cela pourrait déformer le filtre.)

### Helpful tip, Conseils :

- To maintain the vacuum cleaner, clean the filter once a week with a cleaning brush or by using another vacuum cleaner, and at least twice a month with water.  
(Frequent cleaning of the filter can help maintain its performance.)
- To maintain the best performance of your vacuum cleaner, empty the dust bin after every use.
- After cleaning the dust separator, be sure to put it back into the dust bin.
- Always use the vacuum cleaner with the dust separator assembled. If not, dust will be sucked into the main body and motor, causing a malfunction and damage to the vacuum cleaner.
- Pour un bon entretien de l'aspirateur, nettoyez le filtre une fois par semaine avec une brosse de nettoyage ou un autre aspirateur, et au moins deux fois par mois avec de l'eau.  
(Un nettoyage fréquent du filtre peut contribuer à maintenir ses performances.)
- Pour maintenir les performances optimales de votre aspirateur, videz le bac à poussière après chaque utilisation.
- Après avoir nettoyé le séparateur de poussières, assurez-vous de le remettre à sa place dans le bac à poussière.
- Utilisez toujours l'aspirateur avec le séparateur de poussières.  
Dans le cas contraire, la poussière sera aspirée dans le boîtier principal, ce qui endommagera l'aspirateur.

# How to use Assembling Dust bin

## Instructions d'utilisation Assemblage du bac à poussière

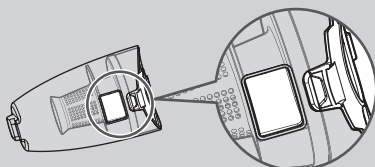


- ① Attach the inner filter back onto the filter cover.
- ② Attach the dust separator back onto the filter cover.
- ③ Put the dust separator back into the dust bin.

- ① Fixez le filtre intérieur sur le couvercle du filtre.
- ② Remettez le séparateur de poussières dans le couvercle du filtre.
- ③ Remettez le séparateur de poussières dans le bac à poussière.

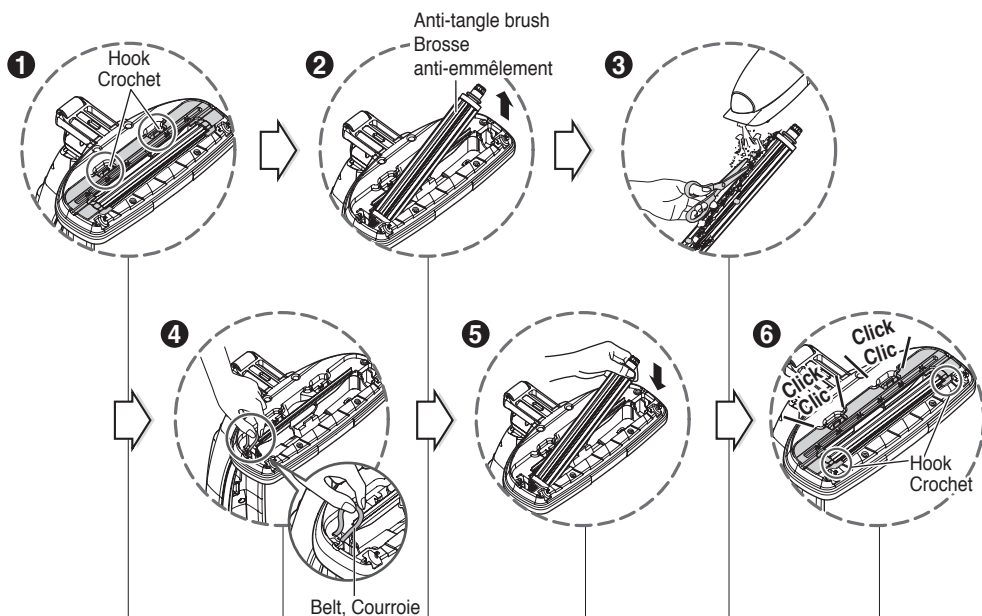
### Helpful tip, Conseils :

- Refer to the following figure to assemble the filter cover, filter holder and dust bin by aligning in the right direction.
- Reportez-vous à l'image suivante pour assembler le couvercle du filtre, le porte-filtre et le bac à poussière en alignant le tout dans la bonne direction.



# How to use Cleaning Nozzle

## Instructions d'utilisation Nettoyage de la brosse



**1** As showing in the figure, press the hook to release the anti-tangle brush cover.

**1** Comme le montre l'image, appuyez sur le crochet pour libérer le couvercle de la brosse anti-emmêlement.

**2** Lift the anti-tangle brush in the arrow direction and detach it from the drive belt.

**2** Soulevez la brosse anti-emmêlement dans le sens de la flèche.

**3** Clean the brush when brush is tangled with hairs and threads.

- Use another vacuum cleaner to remove the hair and threads from the anti-tangle brush.  
- Use a pair of scissors to cut the hairs, threads etc. that have collected around the brush.  
(Do not use water to clean the brush.)

**3** Dans le cas où des cheveux ou fils restent enroulés dans la brosse, utilisez l'aspirateur pour enlever les cheveux et les fils de la brosse anti-emmêlement. Utilisez une paire de ciseaux pour couper les cheveux, fils, etc. qui se sont enroulés autour du rouleau. (N'utilisez pas d'eau pour nettoyer la brosse.)

**4** Put the anti-tangle brush back onto the belt inside the vacuum nozzle.

**4** Remettez la brosse anti-emmêlement dans la courroie à l'intérieur de l'embout de l'aspirateur.

**5** Secure the brush into the vacuum nozzle.

**5** Fixez la brosse sur l'embout de l'aspirateur.

**6** Refit the brush cover until you hear a "click" sound.

**6** Poussez le couvercle de la brosse jusqu'à ce que vous entendiez un « clic ».

### Helpful tip

- After cleaning or for replacement, assemble the anti-tangle brush properly in the opposite way of removal.
- Before beginning your cleaning, check the nozzle wheels and brush to see if other foreign objects are stuck in them.
- Remove the objects to protect the floor surface.

### Conseils :

- Après le nettoyage de la brosse ou pour la remplacer, remontez correctement la brosse démantelée dans le sens inverse de la dépose.
- Avant de commencer à aspirer, vérifiez la roulette en-dessous de la brosse et le rouleau de la brosse à la recherche d'objets étrangers éventuellement coincés.
- Retirez ce qui est coincé pour ne pas abîmer votre sol.

## Troubleshooting Guide

If there is an abnormality in the product, check the following items first before requesting for a service center or calling the store.

A service cost will be charged if the appliance has a user related malfunction, or no malfunction is found.

Following simple actions in the user manual may solve the problem.

CHECK	PLEASE PERFORM THE FOLLOWING ACTIONS
<b>Weak or no suction and vibration noise.</b>	<ul style="list-style-type: none"><li>• Check if inlet or dust bin is blocked by any foreign objects or debris that weaken the suction.</li><li>• Separate dust bin from the main body, and check if the filters are dirty.</li></ul>
<b>Cleaner is not working at all?</b>	<ul style="list-style-type: none"><li>• Check that the switch is turned on.</li><li>• Check if battery level is low.</li><li>• Check if the operation procedure is correct according to the instructions within this manual.</li></ul>
<b>Odor comes out of the cleaner?</b>	<ul style="list-style-type: none"><li>• Some odors are normal when the product is first operated and will diminish within 3 months of normal operation.</li><li>• Odors can also be caused by old dust in the dust bin and filters that has not been cleaned for some time. Empty, clean and wash the dust bin and filters thoroughly before reusing the appliance.</li></ul>
<b>Hot air comes out, and main body is hot?</b>	<ul style="list-style-type: none"><li>• The air coming out of the outlet holes may be warm because it is coming out after cooling the motor. This is normal.</li></ul>
<b>It only vibrates, and there is no suction.</b>	<ul style="list-style-type: none"><li>• Because of the suction motor overheat prevention device, this may occur when 1) dust bin is full, 2) filter or inlet is blocked, or 3) it is used for a long time. Allow the unit to rest and cool for at least 40 minutes before attempting to operate again.<ul style="list-style-type: none"><li>– Before using it again, clean the filter and dust bin.</li><li>– If the inlet is blocked, please remove the foreign object.</li></ul></li></ul>
<b>Adaptor cord is defective</b>	<ul style="list-style-type: none"><li>• The defective plug should be replaced by a qualified electrician.</li></ul>

# Guide de dépannage

Si une anomalie survient sur l'appareil, vérifiez les éléments suivants avant de contacter un centre d'entretien ou d'appeler le magasin.

Un coût d'entretien sera facturé si l'appareil n'affiche aucun dysfonctionnement.

Les actions simples suivantes figurant dans le manuel d'utilisation peuvent résoudre le problème.

VÉRIFIEZ	VEUILLEZ RÉALISER LES ACTIONS SUIVANTES
<b>Aspiration faible ou nulle et bruit de vibration.</b>	<ul style="list-style-type: none"><li>• Vérifiez si l'entrée ou le bac à poussière est bloqué par des corps étrangers ou des débris susceptibles de nuire à l'aspiration.</li><li>• Séparez le bac à poussière du boîtier principal et vérifiez que les filtres ne sont pas sales.</li></ul>
<b>L'aspirateur ne fonctionne pas du tout ?</b>	<ul style="list-style-type: none"><li>• Vérifiez que l'interrupteur est allumé.</li><li>• Vérifiez si le niveau de la batterie est bas.</li><li>• Vérifiez si la procédure de fonctionnement est correcte et conforme aux instructions contenues dans le présent manuel.</li></ul>
<b>Une odeur émane de l'aspirateur ?</b>	<ul style="list-style-type: none"><li>• Il arrive qu'une odeur émane de l'aspirateur trois mois environ après son acquisition. Cette odeur est normale ; elle est due au fonctionnement de l'appareil.</li><li>• Les odeurs peuvent également être causées par de la poussière ancienne accumulée dans le bac à poussière. Ces odeurs peuvent également être émises si l'aspirateur n'a pas fonctionné pendant un certain temps. Videz, nettoyez et lavez soigneusement le bac à poussière et les filtres avant de réutiliser l'appareil.</li></ul>
<b>De l'air chaud sort et le corps de l'aspirateur est chaud ?</b>	<ul style="list-style-type: none"><li>• L'air provenant des orifices d'évacuation est un peu chaud car il est évacué après avoir servi à refroidir le moteur. Cela est normal.</li></ul>
<b>Il ne fait que vibrer et n'aspire pas.</b>	<ul style="list-style-type: none"><li>• En raison du dispositif de prévention contre la surchauffe du moteur d'aspiration, cela peut se produire lorsque 1) le bac à poussière est plein 2) un filtre ou une entrée est bloqué, ou 3) en cas d'utilisation pendant une période prolongée. Laissez l'appareil se reposer et refroidir pendant au moins 40 minutes avant d'essayer de le réutiliser.<ul style="list-style-type: none"><li>- Avant de le réutiliser, nettoyez le filtre et le bac à poussière.</li><li>- Si l'entrée est bloquée, veuillez retirer tout objet étranger.</li></ul></li></ul>
<b>Le cordon de l'adaptateur est défectueux</b>	<ul style="list-style-type: none"><li>• La fiche défectueuse doit être remplacée par un électricien qualifié.</li></ul>



### **Disposal of your old appliance**

1. All electrical and electronic products should be disposed of separately from the municipal waste stream via designated collection facilities appointed by the government or the local authorities.
2. The correct disposal of your old appliance will help prevent potential negative consequences for the environment and human health.
3. For more detailed information about disposal of your old appliance, please contact your city office, waste disposal service or the shop where you purchased the product.



### **Disposal of waste batteries/accumulators**

1. When this crossed-out wheeled bin symbol is attached to batteries/accumulators of Your product it means they are covered by European Directive 2006/66/CE.
2. This symbol may be combined with chemical symbols for mercury(Hg), cadmium(Cd) or lead(Pb) if the battery Contains more that 0.0005% of mercury, 0.002% of cadmium or 0.004% of lead.
3. All batteries/accumulators should be disposed separately from the municipal waste stream via designated collection facilities appointed by the government or the local authorities.
4. The correct disposal of Your old batteries/accumulators will help to prevent potential negative consequences for the environment, animal and human health.
5. For more detailed information about disposal of Your old batteries/accumulators, please contact Your city office, waste disposal service or the shop where You purchased the product.



### **Mise au rebut de votre ancien appareil**

1. Tous les produits électriques et électroniques doivent être séparés des déchets ménagers et mis au rebut auprès des sites de collecte désignés par le gouvernement ou les autorités locales.
2. La mise au rebut appropriée de vos appareils usagés aidera à prévenir les conséquences négatives potentielles sur l'environnement et la santé humaine.
3. Pour des informations plus détaillées concernant la mise au rebut de vos appareils usagés, veuillez contacter votre mairie, le service d'élimination des déchets ou le magasin où vous avez acheté l'appareil.



### **Mise au rebut des batteries/accumulateurs usés.**

1. Lorsque le symbole représentant une poubelle à roues barrée d'une croix est apposé sur les batteries/accumulateurs de votre appareil, cela signifie qu'ils sont soumis à la directive européenne 2006/66/CE.
2. Ce symbole peut être combiné avec les symboles chimiques pour le mercure (Hg), le cadmium (Cd) ou le plomb (Pb) si la batterie contient plus de 0,0005 % de mercure, 0,002 % de cadmium ou 0,004 % de plomb.
3. Toutes les batteries et tous les accumulateurs doivent être séparés des déchets ménagers et mis au rebut auprès des sites de collecte désignés par le gouvernement ou les autorités locales.
4. La mise au rebut appropriée de vos batteries et accumulateurs usagés aidera à prévenir les conséquences négatives potentielles sur l'environnement, ainsi que sur la santé humaine et animale.
5. Pour des informations plus détaillées concernant la mise au rebut de vos batteries et accumulateurs usagés, veuillez-contacter votre mairie, le service d'élimination des déchets ou le magasin où vous avez acheté l'appareil.

## Warranty Certificate

### For offer a 24-month warranty for this apparatus

During the 24-month warranty period, (Battery : 12 month, Inverter motor : 10 year) we will repair your apparatus at no cost to you or make available spare parts to your dealer free, if this apparatus fails due to manufacturing or material defects. Further claims are excluded.

We are not liable for damages due to acts of providence or damages occurring during transport. The buyer assumes shipping and packaging costs.

Type of apparatus: \_\_\_\_\_

Serial number:

Name of buyer: \_\_\_\_\_

Purchase date: \_\_\_\_\_

Dealer's stamp and signature

## Warranty conditions for vacuum cleaner

- 1. The warranty period begins** on the purchase date and is valid for 24 months. Begin of warranty period is proven if, the buyer submits purchase receipt together with the warranty card, filled in and signed by the seller. The serial number of the product must agree with the number entered onto the warranty card.
- 2. During the warranty period, we will** correct any defects at no cost to you, if it can be proven that these are attributed to manufacturing or material defects.
- 3. Damages due to incorrect handling, non-compliance with instructions for use and normal wear are not covered by this warranty.** Also, the warranty does not cover wear parts or easily broken parts (for example, viewing glass, light bulbs). The buyer is responsible for any damages during transport as well as shipping and packaging costs.
- 4. We decide whether to make repairs, exchange or replace parts.** Exchanged or replaced parts are our property. The original warranty period is not prolonged if the product is repaired or certain parts are replaced.
- 5. The warranty is nullified** if any person intervenes in the apparatus that are not authorised by LG Electronics, if the apparatus is used for commercial purposes.
- 6. Always keep the original packaging,** so that if the apparatus requires servicing, it can be transported without damaging it.
- 7. If a repair is covered by this warranty,** always contact your dealer or an authorised service centre.
- 8. Further claims are excluded.** If parts of these provisions are invalid, they apply in the sense of the wording. The validity of the other provisions is not effected.

## Certificat de garantie

### Pour proposer une garantie de 24 mois pour cet appareil

La présente garantie s'applique sur l'ensemble du territoire de la France métropolitaine, pour une durée de 24 mois, (Batterie : 12 mois, Moteur inverter : 10 années). Dans ce cadre, nous réparerons ou remplaçons gratuitement votre appareil ou mettrons gratuitement à votre disposition des pièces de rechange chez votre revendeur, si la panne de cet appareil est due à des défauts de fabrication ou à des défauts du matériel. Les autres causes de réclamations de garantie sont exclues.

Nous ne saurions être tenus pour responsables des dommages dus à des cas de force majeure ou survenus pendant le transport. L'acheteur assume les frais de livraison et d'emballage pour le port aller.

Type d'appareil: \_\_\_\_\_

Numéro de série: \_\_\_\_\_

Nom de l'acheteur: \_\_\_\_\_

Date d'achat: \_\_\_\_\_

Cachet et signature du vendeur

### Conditions de garantie pour l'aspirateur

1. La période de garantie commence à la date d'achat du produit par le premier utilisateur final et est valable pendant 24 mois. Elle est mise en œuvre lorsque l'utilisateur produit la facture d'achat ou le reçu d'origine accompagné du présent certificat dûment rempli et signé par le vendeur.

Le numéro de série du produit doit être conforme au numéro inscrit sur la carte de garantie.

LG se réserve le droit de refuser l'application gratuite de la présente garantie si ces documents ne sont pas présentés ou s'ils sont incomplets ou illisibles.

2. Au cours de la période de garantie, nous corrigerons gratuitement les défauts s'il peut être prouvé que ces défauts sont attribuables à des défauts de fabrication ou des défauts du matériel. **LG s'engage, à sa convenance, à réparer ou remplacer le produit par un produit ou une pièce identique, si cette référence est encore vendue, ou par un produit ou pièce de substitution équivalent en termes de fonction, de qualité et de technicité.** Dans les limites autorisées par la loi, les produits ou pièces de rechange, peuvent contenir des matériaux neufs et usagés équivalents à des matériaux neufs en termes de performance et de fiabilité.
3. Les dommages dus à une mauvaise manipulation, au non-respect des modes d'emploi, à l'usure normale et à des détériorations ou accidents provenant d'un défaut de négligence ou de surveillance ou d'entretien, ne sont pas couverts par cette garantie. En outre, la garantie ne couvre

pas les pièces d'usure ou qui se brisent facilement (par exemple, vitres, ampoules).

L'acheteur est responsable de tout dommage survenu pendant le transport ainsi que des frais d'expédition et d'emballage.

4. **Nous décidons que faire des pièces: les réparer, les échanger ou les remplacer.** Les pièces échangées ou remplacées sont notre propriété. La période de garantie d'origine n'est pas prolongée si le produit est réparé ou si certaines pièces sont remplacées, hormis le cas où le produit est immobilisé pour une durée d'au moins sept jours.
5. La garantie est annulée si des personnes non agréées par LG Electronics interviennent dans l'appareil ou si l'appareil est utilisé à des fins commerciales.
6. **Conservez toujours l'emballage d'origine afin que,** si l'appareil devait être réparé, il puisse être transporté sans dommages.
7. **Si une réparation est couverte par cette garantie,** contactez toujours votre revendeur ou un centre de service agréé.
8. **Les autres réclamations de garantie sont exclues.** Si tout ou partie de ces stipulations se révèlent inapplicables, celles-ci s'interprètent à la lumière de la loi en vigueur. Les stipulations réputées valides continueront de s'appliquer.
- La garantie ne s'applique pas aux pièces jetables ou consommables.**

### Rappel des dispositions légales

Indépendamment de la présente garantie commerciale, le vendeur reste tenu de la garantie légale de conformité mentionnée aux articles L 211-4 à L 211-13 du Code de la consommation et de celle relative aux défauts de la chose vendue, dans les conditions prévues aux articles 1641 à 1648 et 2232 du Code civil.

**Article L211-4 du Code de la consommation :** « Le vendeur est tenu de livrer un bien conforme au contrat et répond des défauts de conformité existant lors de la délivrance. Il répond également des défauts de conformité résultant de l'emballage, des instructions de montage ou de l'installation lorsque celle-ci a été mise à sa charge par le contrat ou a été réalisée sous sa responsabilité ».

Article L211-5 du Code de la consommation : « Pour être conforme au contrat, le bien doit :

1° Être propre à l'usage habituellement attendu d'un bien semblable et, le cas échéant :

- correspondre à la description donnée par le vendeur et posséder les qualités que celui-ci a présentées à l'acheteur sous forme d'échantillon ou de modèle ;
- présenter les qualités qu'un acheteur peut légitimement attendre eu égard aux déclarations publiques faites par le vendeur, par le producteur ou par son représentant, notamment dans la publicité ou l'étiquetage ;

2° Ou présenter les caractéristiques définies d'un commun accord par les parties ou être propre à tout usage spécial recherché par l'acheteur, porté à la connaissance du vendeur et que ce dernier a accepté ».

**Article L211-12 du Code de la consommation :** « L'action résultant du défaut de conformité se prescrit par deux ans à compter de la délivrance du bien ».

**Article L211-16 du Code de la consommation :** « Lorsque l'acheteur demande au vendeur, pendant le cours de la garantie commerciale qui lui a été consentie lors de l'acquisition ou de la réparation d'un bien meuble, une remise en état couverte par la garantie, toute période d'immobilisation d'au moins sept jours vient s'ajouter à la durée de la garantie qui restait à courir. Cette période court à compter de la demande d'intervention de l'acheteur ou de la mise à disposition pour réparation du bien en cause, si cette mise à disposition est postérieure à la demande d'intervention ».

**Article 1641 du Code civil :** « Le vendeur est tenu de la garantie à raison des défauts cachés de la chose vendue qui la rendent impropre à l'usage auquel on la destine, ou qui diminuent tellement cet usage que l'acheteur ne l'aurait pas acquise, ou n'en aurait donné qu'un moindre prix, s'il les avait connus ».

**Article 1648 du Code civil, premier alinéa :** « L'action résultant des vices rédhibitoires doit être intentée par l'acquéreur dans un délai de deux ans à compter de la découverte du vice ».





NEDERLANDS

DEUTSCH

# GEBRUIKERSHANDLEIDING BEDIENUNGSANLEITUNG

VS84\*\* Series

MFL67983109

[www.lg.com](http://www.lg.com)

## **LG SNOERLOZE HAND-STEELSTOFZUIGER**

Deze handleiding bevat belangrijke informatie en instructies voor veilig gebruik en onderhoud van de stofzuiger. Lees voor uw veiligheid vooral pagina 4, 5 en 6 zorgvuldig door. Bewaar deze handleiding op een toegankelijke plek en raadpleeg hem indien nodig.

## **KABELLOSER 2IN1 HANDSTAUBSAUGER**

Diese Bedienungsanleitung enthält wichtige Hinweise und Anweisungen für den sicheren Gebrauch und die Wartung des Staubsaugers. Zu Ihrer Sicherheit lesen Sie bitte alle Informationen auf den Seiten 7, 8 und 9. Bitte bewahren Sie diese Bedienungsanleitung an einem leicht zugänglichen Ort auf, um später darin nachschlagen zu können.

# Inhoudsopgave

## Inhaltsverzeichnis

<b>Belangrijke veiligheidsinstructies</b> .....	<b>4-6</b>
<b>Wichtige Sicherheitshinweise</b> .....	<b>7-9</b>
<b>Onderdelen en functies</b> .....	<b>10</b>
<b>Komponenten und Funktionen</b>	
<b>Gebruik</b> .....	<b>11-19</b>
<b>Anleitung</b>	
De stofzuiger in elkaar zetten .....	11
Zusammenbau des Staubsaugers	
De oplader in elkaar zetten .....	12
Zusammenbau der Ladestation	
Het product gebruiken .....	13-15
Verwendung des Produkts	
Opladen .....	16
Laden	
Het stofreservoir reinigen .....	17
Reinigen des Staubbehälters	
Het stofreservoir in elkaar zetten .....	18
Zusammenbau des Staubbehälters	
De zuigmond reinigen .....	19
Reinigen der Düse	
<b>Problemen oplossen</b> .....	<b>20</b>
<b>Anleitung zur Fehlerbehebung</b> .....	<b>21</b>

## BELANGRIJKE VEILIGHEIDSINSTRUCTIES

Lees en volg alle instructies zorgvuldig voor u uw stofzuiger in gebruik neemt, om het risico op brand, elektrische schokken, persoonlijk letsel of beschadigingen uit te sluiten. Deze handleiding behandelt niet alle omstandigheden die zich kunnen voordoen. Neem altijd contact op met de klantenservice of de fabrikant als zich problemen voordoen die u niet begrijpt. Dit apparaat voldoet aan de volgende EG-richtlijnen: -2006/95/EG Laagspanningsrichtlijn -2004/108/EG EMC-richtlijn.

Dit is het waarschuwingssymbool voor veiligheid.



Dit symbool waarschuwt u voor mogelijke gevaren waardoor u en anderen ernstig of dodelijk gewond kunnen raken.

Alle veiligheidswaarschuwingen worden met dit symbool en de woorden "WAARSCHUWING" of "LET OP" aangegeven.

Deze woorden betekenen het volgende:

### WAARSCHUWING

Dit symbool wijst u op gevaren of onveilige handelwijzen die lichamelijk letsel of de dood tot gevolg kunnen hebben.

### LET OP

Dit symbool wijst u op gevaren of onveilige handelwijzen die lichamelijk letsel of beschadiging van de apparatuur tot gevolg kunnen hebben.

### WAARSCHUWING

1. Dit apparaat is niet bedoeld voor gebruik door personen (waaronder kinderen) met verminderde fysieke, zintuiglijke of geestelijke vermogens, of met gebrek aan ervaring en kennis, tenzij zij onder toezicht staan of zijn geïnstrueerd over het gebruik van het apparaat door een persoon die verantwoordelijk is voor hun veiligheid.
2. Zorg dat kinderen niet met het apparaat kunnen spelen.
3. Om gevaarlijke situaties te voorkomen dient u het elektriciteits snoer bij beschadiging te laten vervangen door een LG Electronics dealer.
4. Dit apparaat kan worden gebruikt door kinderen van acht jaar en ouder en door personen met verminderde lichamelijke, zintuiglijke of mentale mogelijkheden of gebrek aan ervaring en kennis, mits deze personen onder toezicht staan of geïnstrueerd zijn over het veilig gebruik van het apparaat en ze de betrokken risico's begrijpen. Laat kinderen niet met het apparaat spelen. Het apparaat mag niet zonder toezicht door kinderen worden gereinigd of onderhouden.

# BELANGRIJKE VEILIGHEIDSIINSTRUCTIES

## WAARSCHUWING

- **Dit apparaat is bedoeld voor huishoudelijk gebruik binnenshuis. Het is niet geschikt voor commercieel of professioneel gebruik.**
- **Dit product mag alleen worden aangepast of uit elkaar gehaald door een onderhoudsmonteur.** Het product kan brand of elektrische schokken veroorzaken.
- **Gebruik geen brandbare stoffen zoals benzine of oplosmiddelen, geen oppervlakreactieve stoffen als wasmiddelen of schoonmaakmiddelen, en geen dranken in de buurt van de stofzuiger of het laadstation.** Dit kan een explosie of brand veroorzaken.
- **Zorg dat het elektriciteits snoer niet beklemd, geknikt of doorgesneden raakt door zware voorwerpen.** Een beschadigd elektriciteits snoer kan brand of een elektrische schok veroorzaken. Een beschadigd elektriciteits snoer levert gevaar op. Laat het daarom vervangen bij een geautoriseerd servicecentrum.
- **Zorg dat er geen vloeistoffen zoals water in het apparaat kunnen komen, en gebruik het niet om vloeistoffen, scherpe voorwerpen of gloeiende as op te zuigen.** Dit kan brand of een elektrische schok veroorzaken. Mocht er per ongeluk toch water in het apparaat komen, zet het dan direct uit met de aan-/uitknop op de behuizing en trek de stekker uit het stopcontact. Neem contact op met een LG Electronics dealer om gevaarlijke situaties te voorkomen.
- **Steek geen scherpe, puntige voorwerpen in of rondom de stofzuiger of het laadstation.** Dit kan een elektrische schok veroorzaken.
- **Gebruik het apparaat niet als u een gaslucht ruikt. Haal de stekker uit het stopcontact en ventileer de ruimte om gevaarlijke situaties te voorkomen.** Gas kan een explosie of brand veroorzaken.
- **Steek de stekker in een stopcontact dat minstens tien ampère levert.** Het overbelasten van een stopcontact kan tot brand en storingen aan het product leiden.
- **Gebruik het product niet als het elektriciteits snoer of het aansluitpunt op een of andere manier los of beschadigd is.** Dit kan brand of een elektrische schok veroorzaken.
- **Gebruik het apparaat niet als de in- of uitgang van de stofzuiger geblokkeerd is.** Dit kan leiden tot vervorming van de behuizing en brand door oververhitting.
- **Gebruik de stofzuiger niet zonder het stofreservoir.** Dit kan leiden tot beschadiging van het product of letsel door een elektrische schok.
- **Plaats het elektriciteits snoer of het product niet naast een warmtebron.** Dit kan leiden tot vervorming van de behuizing, en tot storingen en brand.
- **Zorg dat uw vingers de metalen delen van de stekker niet raken als u deze verwijdert uit het stopcontact.** Dit kan een elektrische schok veroorzaken.
- **Laat kleine kinderen of huisdieren niet met het product spelen of het als speelgoed gebruiken.** Dit kan leiden tot persoonlijk letsel en schade aan het apparaat.
- **Raak de stekker niet met natte handen aan.** Dit kan een elektrische schok veroorzaken.
- **Gebruik het apparaat niet direct nadat u de zuigmond met water hebt gereinigd, maar zorg dat de onderdelen goed droog zijn.** Verkeerd gebruik kan leiden tot een elektrische schok of defecten.
- **Trek altijd de stekker uit het stopcontact voor u de buitenzijde van het apparaat reinigt, en gebruik geen agressieve reinigingsmiddelen.** Dit kan een elektrische schok of schade aan de buitenzijde veroorzaken.
- **Leg uw handen niet op de zuigmond als het apparaat aan staat. Mocht dit toch gebeuren, zet het apparaat dan uit en trek de stekker uit het stopcontact om persoonlijk letsel te voorkomen.**
- **Gebruik geen water of schoonmaakmiddelen om de zuigmond of de onderkant van het apparaat te reinigen. Gebruik een vochtige doek.** Water en schoonmaakmiddelen kunnen het product beschadigen of een elektrische schok veroorzaken.
- **Om gevaarlijke situaties te voorkomen dient u het elektriciteits snoer bij beschadigingen te laten vervangen door de fabrikant, de dealer of iemand met vergelijkbare kwalificaties.**
- **Plaats het apparaat niet in de buurt van dampen van industriële olie of metalen fijnstofdeeltjes.** Dit kan leiden tot brand of schade aan het product.
- **Gebruik dit product niet op een plek waar lekkage van brandbare gassen zou kunnen optreden.** Dit kan leiden tot brand of een explosie.
- **Haal de batterij niet uit elkaar.** Dit kan leiden tot brand of een elektrische schok.
- **Stel het product niet bloot aan hitte of vuur. Stel het niet bloot aan direct zonlicht.** Dit kan leiden tot brand of een explosie.
- **Stel de batterij niet bloot aan fysieke belasting.** Dit kan leiden tot brand of een explosie.
- **Laad de batterij alleen op met de bijgeleverde lader. (Originele adapter meegeleverd in de productverpakking) Gebruik de meegeleverde adapter niet met andere producten of voor enig ander doel dan voor het beoogde doel.** Laad de batterij op de juiste manier op. De batterij kan brand veroorzaken als hij beschadigd raakt.
- **Vermijd contact met de huid en ogen als de batterij heeft gelekt.** Als er vloeistof uit de batterij in contact is gekomen met uw huid of ogen, spoel dan de betreffende lichaamsdelen onmiddellijk overvloedig met water en schakel medische hulp in. Batterijvloeistof kan brandwonden op de huid veroorzaken en tot blindheid leiden.

## BELANGRIJKE VEILIGHEIDSINSTRUCTIES

### LET OP

- **Gebruik de stofzuiger alleen met het aangegeven voltage.**  
Verkeerd gebruik kan leiden tot brand of onherstelbare schade aan het product.
- **Verwijder de stekker uit het stopcontact als het product langere tijd niet wordt gebruikt.**
- **Tijdens het stofzuigen kan statische elektriciteit worden opgewekt in de behuizing.**  
De stofzuiger kan defect raken van elektrostatische energie. Trek de stekker uit het stopcontact en steek hem er weer in.
- **Grotere voorwerpen zoals sokken, tissues enz. kunnen de zuigmond blokkeren tijdens het stofzuigen. Verwijder deze voorwerpen voor u gaat stofzuigen.**  
Dit apparaat is alleen bedoeld om stof te verwijderen.
- **Blijf niet te lang op dezelfde plek stofzuigen, en stofzuig niet te vaak dezelfde plek.**  
Het oppervlak kan beschadigd raken door wrijving en trillingen.
- **Raak de onderkant van het stofzuiger niet aan met uw handen of voeten als het apparaat aan staat.**
- **Gebruik het apparaat alleen als het stofreservoir en de bijbehorende deksels op de juiste wijze zijn aangebracht. Leeg het stofreservoir altijd voordat het vol is.**  
Als de stofzuiger langere tijd gebruikt wordt terwijl het stofreservoir vol is, zal de stofzuiger oververhit of defect raken.
- **Houd de stekker stevig vast als u hem verwijdert om het risico op brand of een elektrische schok te vermijden. Trek nooit aan het elektriciteits snoer om de stekker uit het stopcontact te verwijderen.**
- **Verwijder vreemde voorwerpen van de onderkant van het apparaat of uit het stofreservoir voor u het apparaat gebruikt.**  
Deze voorwerpen kunnen de zuigmotor beschadigen en voor defecten en schade zorgen.
- **Gebruik dit apparaat nooit voor het verwijderen van giftige gassen.**  
Het apparaat is daar niet geschikt voor, en de gassen zullen niet worden verwijderd.
- **Gebruik of plaats de stofzuiger op een vlakke ondergrond en oefen geen druk uit op het apparaat.**  
Dit kan leiden tot brand of defecten.
- **Als het product niet meer werkt, voer het dan af volgens de geldende regels.**  
Anders bestaat er risico op brand of explosie.

## WICHTIGE SICHERHEITSHINWEISE

Lesen und befolgen Sie alle Anleitungen, bevor Sie Ihren Staubsauger in Betrieb nehmen, um das Risiko eines Brands, eines Stromschlags, einer Körperverletzung oder einer Beschädigung des Staubsaugers zu vermeiden. Diese Bedienungsanleitung umfasst nicht alle Fälle, die auftreten können. Wenden Sie sich bitte an Ihren Kundendienstvertreter oder den Hersteller, wenn Probleme auftreten, die Sie nicht verstehen. Dieses Gerät erfüllt die folgenden EG-Richtlinien: 2006/95/EG Niederspannungsrichtlinie -2004/108/EG EMV-Richtlinie.



Dieses Symbol weist auf einen Sicherheitshinweis hin.

Dieses Symbol weist auf eine mögliche Lebensgefahr oder die Gefahr schwerer Verletzungen hin.

Der Sicherheitshinweis selbst steht neben dem Warnsymbol, zusammen mit dem Begriff GEFÄHR, ACHTUNG oder VORSICHT

Diese Hinweise haben folgende Bedeutungen:



Dieses Symbol weist auf Gefahren oder Handlungen hin, die zu schweren Verletzungen oder zum Tode führen können.



Dieses Symbol weist auf Gefahren oder Handlungen hin, die zu schweren Verletzungen oder zum Tode oder zu Sachschäden führen können.

### ! ACHTUNG

1. Dieses Gerät ist nicht dafür bestimmt, durch Personen (einschließlich Kindern) mit eingeschränkten physischen, sensorischen oder geistigen Fähigkeiten oder mangelnder Erfahrung und Wissen gebraucht zu werden, sofern sie nicht unter einer angemessenen Aufsicht sind oder eine ausführliche Anleitung zur Benutzung des Geräts durch eine für ihre Sicherheit verantwortliche Person erhalten haben.
2. Achten Sie darauf, dass Kleinkinder nicht unbeaufsichtigt mit dem Gerät spielen.
3. Wenn das Netzkabel beschädigt ist, muss es durch den LG Kundendienst ersetzt werden, um Gefährdungen zu vermeiden.
4. Dieses Gerät darf von Kindern ab 8 Jahren und Personen mit eingeschränkten physischen, sensorischen oder geistigen Fähigkeiten oder mangelnder Erfahrung und Wissen verwendet werden, wenn sie unter Aufsicht sind oder ihnen eine ausführliche Anleitung zur Benutzung des Geräts auf eine sichere Art und Weise gegeben wurde und sie die vorhandenen Gefahren verstehen. Kinder dürfen nicht mit dem Gerät spielen. Die Reinigung und Wartung darf nicht von Kindern ohne Aufsicht vorgenommen werden.

## WICHTIGE SICHERHEITSHINWEISE

### ACHTUNG

- **Dieses Gerät ist nur für den normalen Gebrauch in einem Haushalt vorgesehen. Es sollte nicht in einem Büro oder für kommerzielle Zwecke verwendet werden.**
- **Nur ein Reparatur-Techniker darf das Produkt auseinanderbauen oder verändern.**  
Andernfalls kann es zu einem Brand oder Stromschlag kommen.
- **Versprühen Sie keine brennbaren Materialien wie Benzin, Lösungsmittel, Tenside, Reinigungsmittel, Bademittel oder Getränke in der Umgebung des Saugers und seiner Ladestation.**  
Dies kann zu einer Explosion oder zu einem Brand führen.
- **Achten Sie darauf, dass das Netzkabel nicht eingeklemmt, geknickt oder durch schwere Gegenstände abgeschnitten wird.**  
Ein beschädigtes Netzkabel oder ein beschädigter Stecker kann einen Brand oder Stromschlag auslösen. Ein beschädigtes Netzkabel ist gefährlich und sollte so schnell wie möglich von einer autorisierten Kundendienststelle ersetzt werden.
- **Achten Sie darauf, dass kein Wasser in das Produkt eindringt, und verwenden Sie das Produkt nicht, um Flüssigkeiten, spitze Gegenstände oder heiße Asche aufzusaugen.**  
Dies könnte zu einem Brand oder Stromschlag führen. Sollte Wasser versehentlich in das Gerät gelangen, schalten Sie das Gerät sofort am Netzschalter aus, ziehen Sie den Netzstecker ab, und kontaktieren Sie den LG Electronics Kundendienst, um gefährliche Situationen zu vermeiden.
- **Führen Sie keine Nadeln oder spitzen Gegenstände in das Gerät oder seine Ladestation ein.**  
Es besteht die Gefahr eines Stromschlags.
- **Verwenden Sie das Gerät nicht, wenn Sie einen Gasgeruch feststellen. Ziehen Sie den Netzstecker ab und sorgen Sie für Belüftung, um möglichen Gefahren vorzubeugen.**  
Es besteht Brand- oder Explosionsgefahr.
- **Vergewissern Sie sich, dass das Gerät an eine Wandsteckdose mit über 10 Ampere angeschlossen und diese nicht überlastet ist.**  
Die Überlastung der Wandsteckdose kann zu einem Brand oder einer Funktionsstörung des Produkts führen.
- **Verwenden Sie das Gerät nicht, wenn Netzkabel oder Steckdose lose oder beschädigt sind.**  
Dies kann zu einem Brand oder Stromschlag führen.
- **Verwenden Sie das Gerät nicht, wenn die Ansaug- oder die Auslassöffnung blockiert ist.**  
Anderenfalls kann es zu einer Verformung des Hauptgeräts kommen bzw. es besteht Brandgefahr durch Überhitzen.
- **Verwenden Sie den Staubsauger nicht, wenn der Staubbehälter herausgenommen ist.**  
Es besteht die Gefahr einer Beschädigung des Produkts oder einer Verletzung durch Stromschlag.
- **Halten Sie das Netzkabel und das Produkt von Heizgeräten fern.**  
Anderenfalls könnte es zu einer Verformung des Hauptgeräts, einer Funktionsstörung oder einem Brand kommen.
- **Berühren Sie die Steckerstifte beim Abziehen des Netzsteckers nicht mit den Fingern.**  
Dies könnte zu einem Stromschlag führen.
- **Lassen Sie Kinder oder Haustiere nicht mit dem Produkt spielen. Das Produkt ist kein Spielzeug.**  
Anderenfalls kann es zu Verletzungen oder einer Beschädigung des Geräts kommen.
- **Fassen Sie den Netzstecker nicht mit nassen Händen an.**  
Es besteht die Gefahr eines Stromschlags.
- **Reinigen Sie die Ansaugöffnung nicht mit Wasser. Sollte dennoch Wasser eindringen, verwenden Sie das Gerät erst, nachdem Sie die Komponenten getrocknet haben.**  
Anderenfalls besteht die Gefahr eines Stromschlags oder einer Funktionsstörung.
- **Wenn Sie das Außengehäuse reinigen, ziehen Sie immer zuerst den Netzstecker ab. Verwenden Sie keine rauhen oder scheuernden Lösungsmittel.**  
Anderenfalls besteht die Gefahr eines Stromschlags oder einer Beschädigung des Außengehäuses.
- **Halten Sie die Hände von der Ansaugöffnung fern, wenn sich das Gerät in Betrieb befindet. Warten Sie, bis das Gerät den Betrieb stoppt, und ziehen Sie den Netzstecker ab, um Verletzungen zu vermeiden.**
- **Waschen Sie die Außenseite der Ansaugöffnung oder die Unterseite des Geräts nicht mit Wasser oder Reinigungsmittel ab. Verwenden Sie nur ein angefeuchtetes Reinigungstuch.**  
Anderenfalls besteht die Gefahr eines Stromschlags oder einer Beschädigung des Produkts.
- **Wenn das Netzkabel beschädigt ist, muss es vom Hersteller, seinem Kundendienstvertreter oder einem qualifizierten Techniker ersetzt werden, um Gefahren vorzubeugen.**
- **Verwenden Sie das Produkt nicht an einem Ort, der starken Öldämpfen oder Metallpartikeln ausgesetzt ist.**  
Anderenfalls besteht die Gefahr eines Brands oder eines Produktversagens.
- **Verwenden Sie das Produkt nicht an einem Ort, an dem es ein Leck oder ein wahrscheinliches Leck von brennbaren Gasen gibt.**  
Anderenfalls besteht Brand- oder Explosionsgefahr.
- **Zerlegen Sie den Akku nicht.**  
Es besteht die Gefahr eines Brands oder Stromschlags.
- **Setzen Sie das Produkt nicht Hitze oder Feuer aus. Setzen Sie das Produkt keinem direktem Sonnenlicht aus.**  
Es besteht die Gefahr eines Brands oder Stromschlags.
- **Der Akku sollte gegen Stöße geschützt werden.**  
Es besteht die Gefahr eines Brands oder einer Explosion.
- **Verwenden Sie nur das angeführte Ladegerät zum Laden. (Original-Adapter ist in der Produktverpackung enthalten) Verwenden Sie den mitgelieferten Adapter nicht zusammen mit anderen Produkten und für keinen Zweck, für den er nicht vorgesehen ist.**  
Führen Sie den Ladevorgang ordnungsgemäß durch.  
Anderenfalls kann der Akku beschädigt werden oder es besteht Brandgefahr.
- **Sollte Flüssigkeit aus dem Akku austreten, achten Sie darauf, dass diese nicht auf die Haut oder in die Augen gelangt. Sollte die Flüssigkeit auf die Haut oder in die Augen gelangen, waschen Sie die betroffene Stelle sofort mit ausreichend Wasser ab, und nehmen Sie ärztliche Hilfe in Anspruch.**  
Es besteht die Gefahr von Hautverbrennungen und Erblindung.



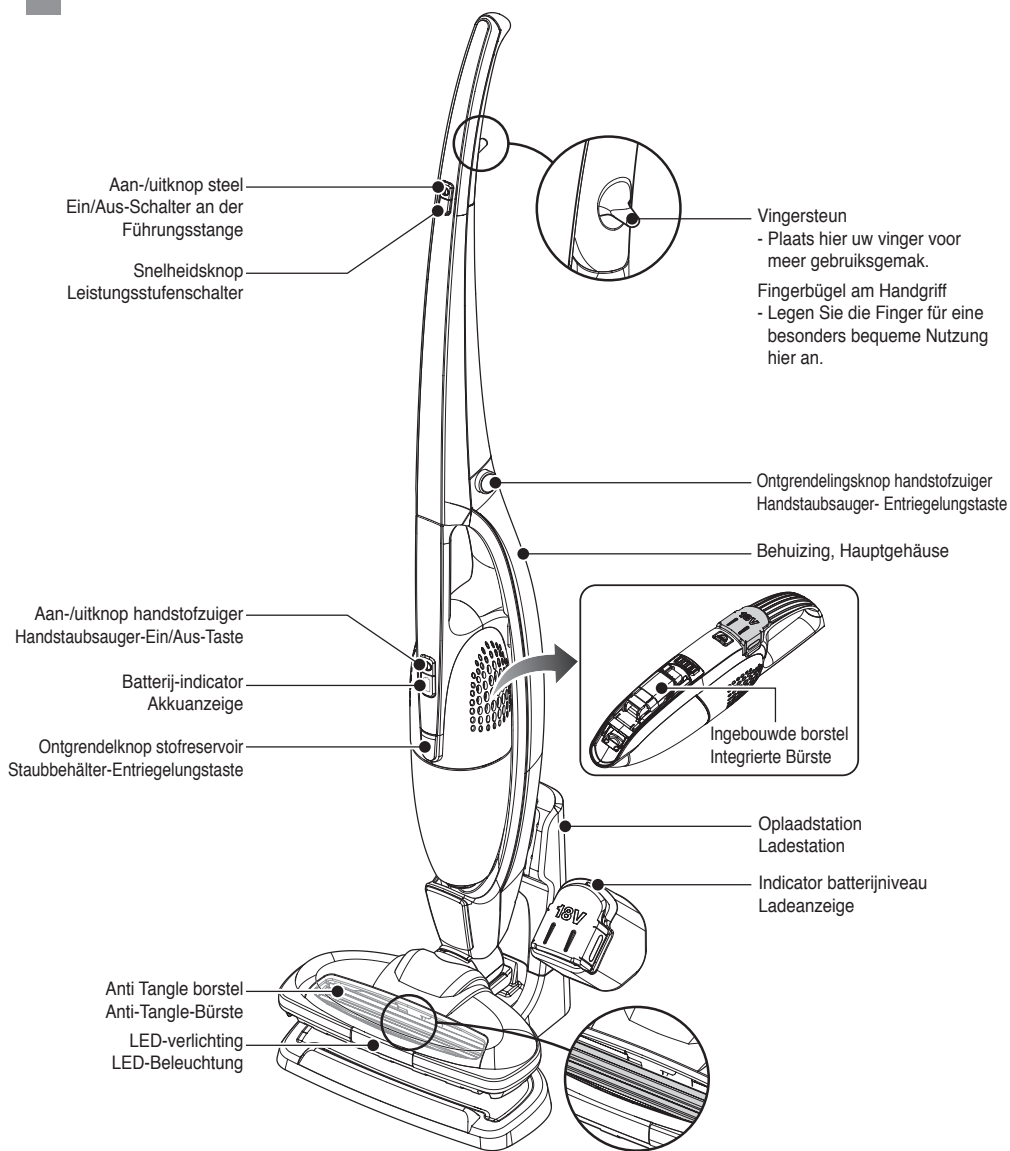
## WICHTIGE SICHERHEITSHINWEISE

### VORSICHT

- **Verwenden Sie diesen Staubsauger nur mit der angeführten Nennspannung.**  
Anderenfalls könnten ein Brand und irreparable Produktschäden auftreten.
- **Soll das Produkt für längere Zeit nicht verwendet werden, ziehen Sie den Netzstecker ab.**
- **Während der Reinigung kann sich im Hauptgerät statische Elektrizität bilden.**  
Infolge der elektrostatischen Energie kann eine Funktionsstörung des Saugers auftreten. Daher sollten Sie den Netzstecker zuerst abziehen und dann wieder in die Steckdose stecken.
- **Große Gegenstände, wie Socken, Strümpfe, Papiertaschentücher usw., können die Ansaugöffnung während des Reinigungsvorgangs blockieren. Daher sollten Sie sie vor dem Reinigen entfernen.**  
Dieses Gerät sollte nur zum Entfernen von Staub verwendet werden.
- **Bleiben Sie nicht an einer Stelle stehen, und verwenden Sie das Gerät nicht über längere Zeit an ein und derselben Stelle.**  
Die Oberfläche an dieser Stelle könnte durch die Reibung und die Vibration beschädigt werden.
- **Berühren Sie die Unterseite während des Betriebs nicht mit der Hand oder dem Fuß.**
- **Verwenden Sie das Gerät nicht ohne den Staubbehälter und ohne befestigte Abdeckungen. Reinigen Sie den Staubbehälter immer, bevor er ganz voll ist.**  
Bei Verwendung des Geräts mit vollem Staubbehälter kann eine Funktionsstörung oder eine Überhitzung des Geräts auftreten.
- **Um die Gefahr eines Brands oder Stromschlags zu vermeiden, fassen Sie immer den Stecker an, um ihn abzuziehen. Ziehen Sie nie am Kabel, um den Stecker aus der Steckdose zu ziehen.**
- **Sollte ein Fremdkörper an der Unterseite des Staubbehälters haften, entfernen Sie ihn, bevor Sie das Gerät in Betrieb nehmen.**  
Dieser Fremdkörper könnten den Betrieb des Ansaugmotors beeinträchtigen und zu einer Funktionsstörung oder einer Beschädigung des Geräts führen.
- **Verwenden Sie das Gerät nie, um Giftgase zu beseitigen.**  
Es könnte eine Funktionsstörung des Produkts auftreten, und die Giftgase werden nicht beseitigt.
- **Verwenden oder stellen Sie das Gerät auf eine ebene Fläche, und wenden Sie keine Gewalt darauf an.**  
Anderenfalls besteht die Gefahr eines Brands oder eines Produktversagens.
- **Entsorgen Sie das Produkt ordnungsgemäß.**  
Es besteht die Gefahr eines Brands oder einer Explosion.

# Onderdelen en functies

## Komponenten und Funktionen



**Onderdelen:** Oplader, schroef voor het handvat, reservebatterij

**Komponenten:** Ladestation inkl. Netzstecker, Griff-Halteschraube, Ersatz-Akku

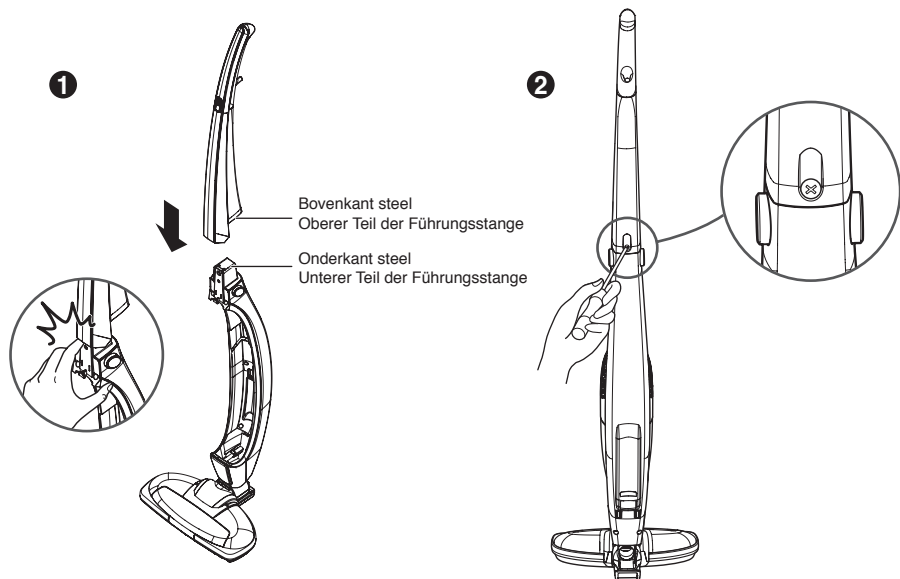


# Gebruik De stofzuiger in elkaar zetten

## Bedienung des Geräts Zusammenbau des Staubsaugers

NEDERLANDS

DEUTSCH



### 1 De handstofzuiger aan de steel bevestigen Montage des Handstaubsaugers auf die Führungsstange

Befestig het bovenste deel van de steel aan het onderste deel van de steel in de richting van de pijl, zoals te zien is op de afbeelding.  
(Zorg dat uw vinger niet beklemd raakt als u het apparaat in elkaar zet.)

Befestigen Sie das obere Teil der Führungsstange in Pfeilrichtung am unteren Teil der Führungsstange, wie in der Abbildung dargestellt.  
(Achten Sie bei der Montage des Produkts darauf, sich nicht den Finger einzuklemmen.)

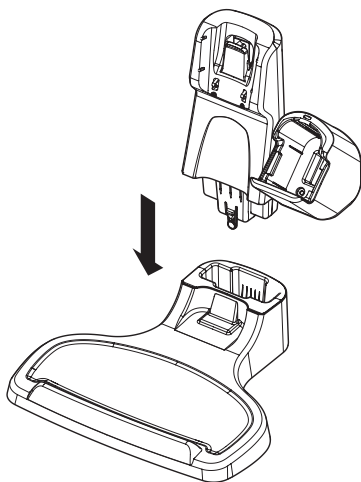
### 2 Draai de schroef aan Anbringen der Befestigungsschraube

Aan de achterzijde van het apparaat bevindt zich een schroefgat.  
Gebruik de bijgeleverde schroef om de boven- en onderkant van de steel aan elkaar te bevestigen.

Es gibt ein Befestigungsloch auf der Rückseite des Produkts.  
Verwenden Sie die mit dem Produkt mitgelieferte Schraube, um den oberen und unteren Teil zusammenzubauen.

# **Gebruik** De oplader in elkaar zetten

## **Bedienung des Geräts** Zusammenbau der Ladestation

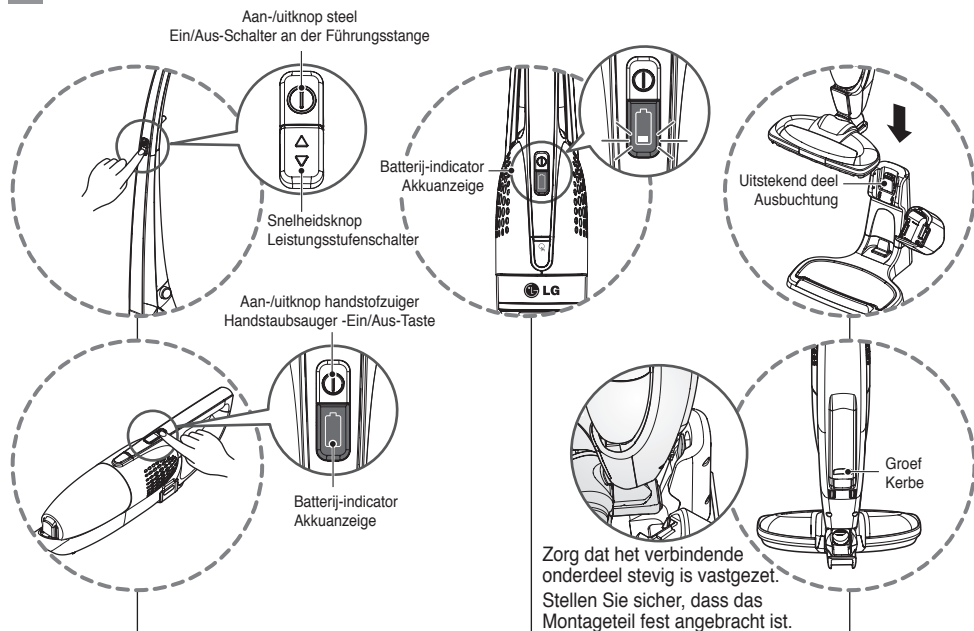


Druk het bovendee van het oplaadstation in de basis tot u een klik hoort.

Stecken Sie den oberen Teil der Ladestation in die Basis, bis Sie ein „Klick“-Geräusch hören.

# Gebruik Het product gebruiken

## Bedienung des Geräts Verwendung des Produkts



- Druk op de aan-/uitknop om het apparaat aan te zetten.
- Als u de stofzuiger met de steel gebruikt, kunt u de snelheid aanpassen met de snelheidsknop.
  - Als het apparaat niet werkt, controleert u eerst of de batterij nog voldoende is opgeladen.

- Drücken Sie auf die Ein-/Austaste, um das Gerät einzuschalten.
- Wenn Sie den Staubsauger mit Führungsstange verwenden, passen Sie die Leistung des Saugers mit dem Leistungstufenschalter an.
  - Wenn das Gerät nicht funktioniert, überprüfen Sie den Akku und achten Sie darauf, dass dieser nicht zu schwach ist.

- Plaats het apparaat met de achterkant op de oplader zoals te zien is op de afbeelding.
- Zorg dat de behuizing stevig is bevestigd.

- Setzen Sie die untere Rückseite des Gehäuses in Die Ladestation ein, wie in der Abbildung dargestellt.
- Stellen Sie sicher, dass das Hauptgerät fest angebracht ist.

De batterij-indicator toont de resterende lading.

- Een volledig opgeladen batterij gaat 20 minuten mee op hoge snelheid en 30 minuten op normale snelheid.
- Als de batterij bijna leeg is, begint er een lampje te knipperen op de batterij-indicator. Niet lang daarna schakelt het apparaat zichzelf uit.

Die Akku-Anzeige zeigt die verbleibende Ladung.

- Ein voll aufgeladener Akku hält 20 Minuten bei hoher Leistungsstufe und 30 Minuten bei normaler Leistungsstufe.
- Wenn der Akku fast leer ist, zeigt die Akku-Anzeige ein blinkendes Licht, kurz darauf schaltet sich das Gerät dann aus.

### ⚠ WAARSCHUWING

Zuig geen vloeistoffen op.  
Het opzuigen van vloeistoffen kan defecten veroorzaken.

### ⚠ ACHTUNG

Keine Flüssigkeit ansaugen.  
Das Ansaugen von Flüssigkeiten kann zu Defekten führen.

# Gebruik Het product gebruiken

## Bedienung des Geräts Verwendung des Produkts



De Anti Tangle borstel is ideaal voor het reinigen van laagpolig tapijt of gewone vloerooppervlakken.

- ① Het stofzuigen van hoogpolig tapijt wordt niet aangeraden.
- ② Als u langere tijd hoogpolig tapijt stofzuigt, kan de Anti Tangle borstel ermee ophouden.
  - Als de Anti Tangle borstel stopt omdat de motor overbelast is geraakt, kunt u de stofzuiger uitschakelen om hem weer op gang te helpen.
- ③ Leg de stofzuiger op de vloer of plaats hem in het oplaadstation als u tijdelijk wilt stoppen met stofzuigen.
  - Zorg dat de stofzuiger niet valt, dit kan gevaarlijk zijn voor kinderen of huisdieren.

Die Anti-Tangle-Bürste eignet sich ideal für die Reinigung von Kurzflorteppichen oder normalen Bodenflächen.

- ① Es wird nicht empfohlen, einen Langflorteppich zu saugen.
- ② Wenn Sie einen Langflorteppich für längere Zeit saugen, kann das zum Blockieren der Anti-Tangle-Bürste führen.
  - Wenn die Anti-Tangle-Bürste aufgrund der Motorüberlastung anhält, schalten Sie den Staubsauger aus und dann wieder ein, damit er wieder funktioniert.
- ③ Wenn Sie das Staubsaugen unterbrechen müssen, stellen Sie den Staubsauger in der Parkposition ab oder in die Ladestation.
  - Wenn das Gerät herunterfällt, kann dies Kinder oder Haustiere verletzen.

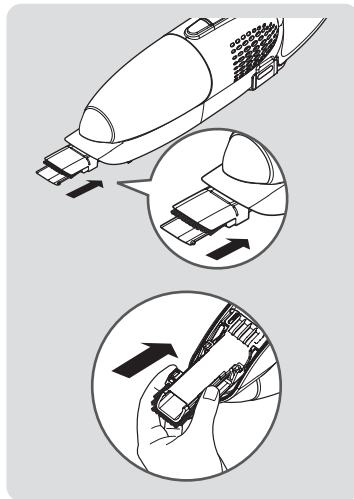
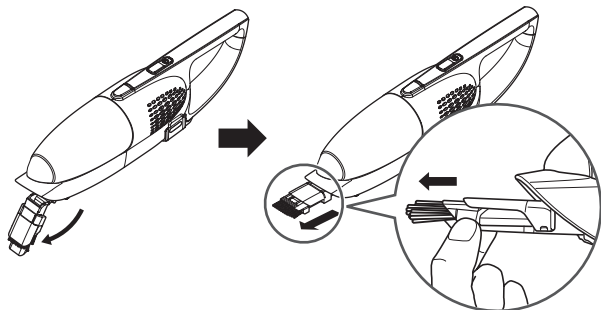
De Anti Tangle borstel heeft een bescherming tegen overbelasting van de motor en stopt automatisch, om kinderen te beschermen of wanneer de borstel verward raakt in draden of stof. Der Motor-Überlastungsschutz für die Anti-Tangle-Bürste dient dazu, den Motor automatisch anzuhalten, um Kinder zu schützen oder wenn sich Fäden oder Gewebe in der Bürste verfangen haben.

# Gebruik Het product gebruiken

## Bedienung des Geräts Verwendung des Produkts

Voor uw gemak beschikt de handstofzuiger over een ingebouwde borstel.  
Volg de volgende instructies als u alleen de handstofzuiger wilt gebruiken.

Für den Bedienkomfort des Benutzers ist die integrierte Bürste am Handstaubsauger befestigt.  
Wenn Sie nur den Handstaubsauger allein benutzen, beachten Sie bitte die folgenden Anweisungen.



### De ingebouwde borstel gebruiken Verwendung der integrierten Bürste

Trek de in de bodem van de stofzuiger ingebouwde borstel in de richting van de pijl.  
Beweeg de borstel in de richting van de pijl tot hij stevig vastzit.

Ziehen Sie die integrierte Bürste an der Unterseite des Staubsaugers in Pfeilrichtung heraus.

Bewegen Sie die Bürste in Pfeilrichtung, bis sie eingehakt und fixiert ist.

### De ingebouwde borstel terugplaatsen Wiedereinsetzen der integrierten Bürste

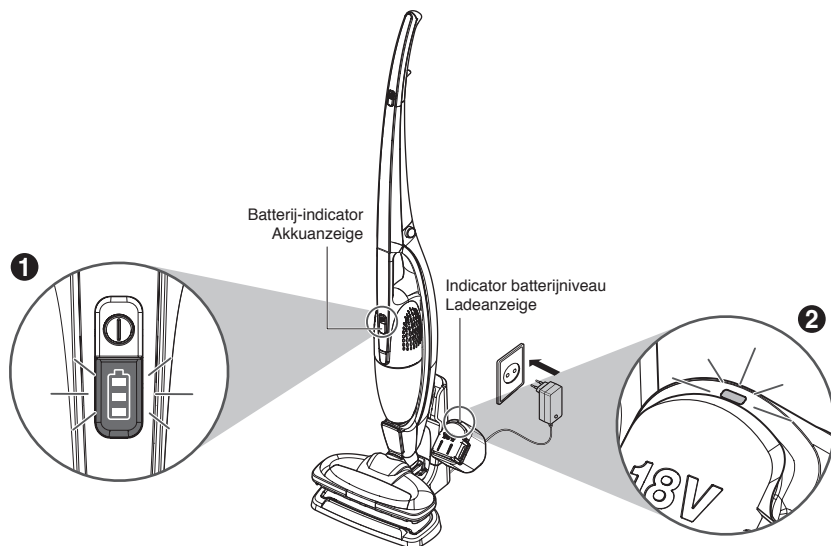
Beweeg de borstel in de richting van de pijl.  
Duw de ingebouwde borstel terug in de uitsparing in de richting van de pijl.

Bewegen Sie die Bürste der integrierten Düse in Pfeilrichtung.

Schieben Sie die integrierte Bürste in Pfeilrichtung zurück in das Gehäuse.

# Gebruik Opladen

## Bedienung des Geräts Aufladen



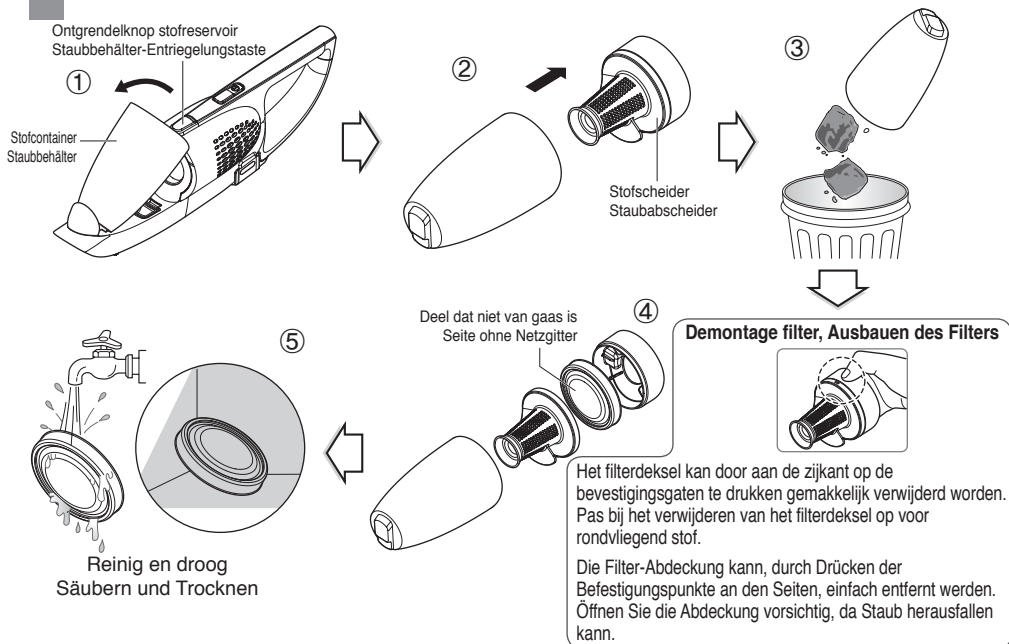
- 1** Als het batterijniveau te laag wordt terwijl u de stofzuiger gebruikt, wordt deze automatisch uitgeschakeld om de batterij te beschermen. Daarna dient u de batterij opnieuw op te laden. Controleer of de handstofzuiger stevig op de behuizing is bevestigd voor u begint met opladen, en plaats het apparaat daarna op het oplaadstation.
- 1** Wenn die Spannung während der Benutzung zu niedrig wird, schaltet sich das Gerät automatisch aus, um den Akku zu schützen. Dann müssen Sie den Akku aufladen. Überprüfen Sie vor Beginn des Ladevorgangs, ob der Handstaubsauger fest am Hauptgerät befestigt ist, und stellen Sie ihn dann auf die Ladestation.

- 2** De laadtijd hangt af van de staat van de batterij. Als de batterij bijna leeg is, duurt het ongeveer vierenhalf uur om hem volledig op te laden. Dit geldt als er één batterij wordt opgeladen.
- De batterij van de stofzuiger wordt het eerst opgeladen, en daarna de batterij van het oplaadstation.
  - Als de handstofzuiger wordt opgeladen, knippert de batterij-indicator om aan te geven hoe ver de batterij is opgeladen.
  - Als de batterij volledig is opgeladen, blijft het lampje branden.
  - Als de batterijlader wordt opgeladen, knippert het lampje van de batterij-indicator. Als de batterij volledig is opgeladen, blijft het lampje branden.
  - Haal de stekker uit het stopcontact als de batterijen opgeladen zijn.
  - Het kan maximaal negen uur duren om beide batterijen op te laden.
- 2** Die Ladezeit kann je nach Zustand des Akkus variieren. Wenn nur noch ein minimaler Ladestand verblieben ist, dauert es etwa 4,5 Stunden, um den Akku vollständig zu laden. (Aufladen eines Akkus)
- Es wird zuerst der Akku für den Staubsauger aufgeladen, dann wird der Akku an der Ladestation aufgeladen.
  - Während der Handstaubsauger aufgeladen wird, blinkt das Licht der Akkuanzeige, um den Ladestand anzuzeigen.
  - Wenn der Akku vollständig aufgeladen ist, leuchtet das Licht dauerhaft.
  - Während der Akku an der Ladestation aufgeladen wird, blinkt das Licht der Akkuanzeige, und wenn der Akku vollständig aufgeladen ist, leuchtet das Licht dauerhaft.
  - Wenn der Ladevorgang abgeschlossen ist, ziehen Sie den Netzstecker aus der Steckdose.
  - Das vollständige Aufladen der zwei entladenen Akkus gleichzeitig kann bis zu 9 Stunden dauern.



# Gebruik Het stofreservoir reinigen

## Bedienung des Geräts Reinigen des Staubbehälters



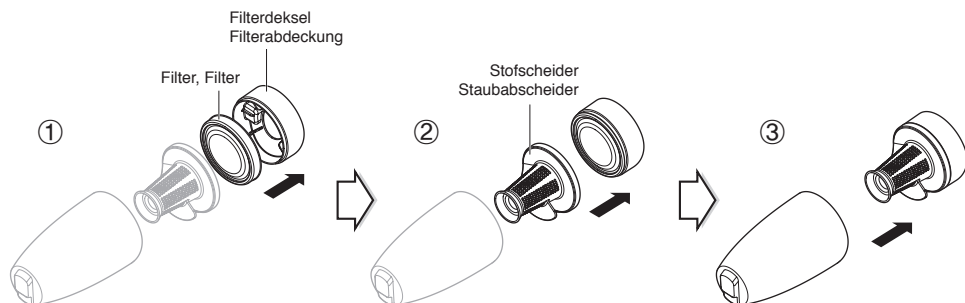
- ① Houd de ontgrendelknop ingedrukt en trek hem in de richting van de pijl om het stofreservoir te verwijderen.
  - ② Ontkoppel de stofscheider in de richting van de pijl en leeg het stofreservoir.
  - ③ Leeg het reservoir.
  - ④ Haal de stofscheider uit elkaar om het filter te reinigen. (Let op: tijdens dit proces kan er stof uit het filter vallen.)
  - ⑤ Spoel het losse filter af onder de kraan tot het water helder blijft. Laat het filter volledig drogen in de schaduw. (Gebruik geen heet water of schoonmaakmiddelen. Daardoor kan het filter vervormen.)
- ① Um den Staubbehälter abzunehmen, halten Sie die Entriegelungstaste gedrückt und ziehen Sie sie in Pfeilrichtung.
  - ② Nehmen Sie den Staubabscheider in Pfeilrichtung ab und leeren Sie den Staubbehälter.
  - ③ Leeren Sie den Behälter.
  - ④ Bauen Sie den Staubabscheider auseinander, um den Filter zu reinigen. (Beachten Sie bitte, dass dabei Staub aus dem Filter fallen kann.)
  - ⑤ Spülen Sie den abgenommenen Filter unter Wasser aus, bis das Wasser klar bleibt, und lassen Sie den Filter vollständig im Schatten trocknen. (Verwenden Sie kein heißes Wasser und kein Waschmittel. Das könnte eine Verformung des Filters verursachen.)

### Tip voor het gebruik, Anwendungshinweise

- Onderhoud de stofzuiger door het filter eenmaal per week met een borstel of een andere stofzuiger te reinigen. Reinig het minstens tweemaal per maand met water.
- Het filter presteert beter als het regelmatig wordt gereinigd.
- Als u het beste uit uw stofzuiger wilt halen, leegt u het stofreservoir na ieder gebruik.
- Vergeet niet de stofscheider na reiniging terug in het stofreservoir te plaatsen.
- Gebruik de stofzuiger altijd met de complete stofscheider. Als u dat nalaat, kan er stof binnendringen in de behuizing. Daardoor kan de stofzuiger beschadigd raken.
- Zur Pflege und Wartung des Staubsaugers reinigen Sie den Filter einmal pro Woche mit einer Reinigungsbürste oder einem anderen Staubsauger und mindestens zweimal im Monat mit Wasser. (Die häufige Reinigung des Filters kann dazu beitragen, dass eine konstante Leistung erhalten bleibt.)
- Um die maximale Leistungskraft des Staubsaugers zu erhalten, leeren Sie den Staubbehälter nach jeder Verwendung.
- Nach dem Reinigen des Staubabscheiders achten Sie bitte darauf, ihn wieder in den Staubbehälter einzusetzen.
- Verwenden Sie den Staubsauger nur mit eingesetztem Staubabscheider. Andernfalls wird Staub in das Hauptgerät gesaugt und verursacht Schäden am Staubsauger.

# Gebruik Het stofreservoir in elkaar zetten

## Bedienung des Geräts Zusammenbau des Staubbehälters

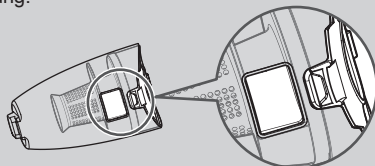


- ① Bevestig het binnenste filter op het filterdeksel.
- ② Bevestig de stofscheider weer op het filterdeksel.
- ③ Plaats de stofscheider terug in het stofreservoir.

- ① Befestigen Sie den Innenfilter wieder an der Filterabdeckung.
- ② Befestigen Sie den Staubabscheider wieder an der Filterabdeckung.
- ③ Setzen Sie den Staubabscheider wieder in den Staubbehälter ein.

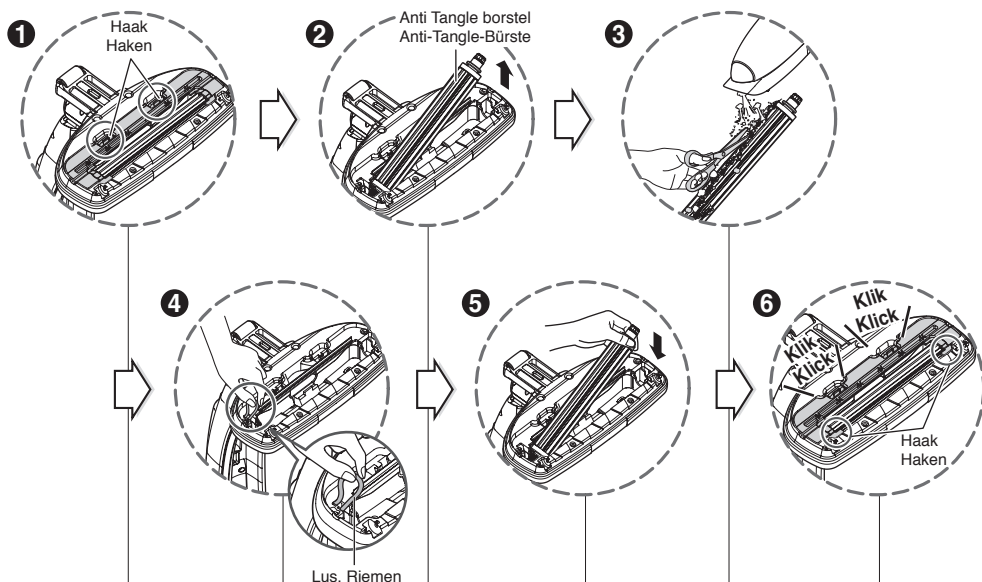
### Tip voor het gebruik, Anwendungshinweise

- Op deze afbeelding ziet u hoe u het filterdeksel, de filterhouder en het stofreservoir op de juiste manier in elkaar kunt zetten.
- Weitere Informationen finden Sie in der folgenden Abbildung zum Montieren der Filterabdeckung, des Filterhalters und des Staubbehälters durch Ausrichtung in die richtige Richtung.



# Gebruik De zuigmond reinigen

## Bedienung des Geräts Reinigen der Düse



- 1** Druk op de haakjes om de Anti Tangle borstel los te maken, zoals te zien is op de afbeelding.
- 1** Wie in der Abbildung zu sehen, drücken Sie auf den Haken, um die Abdeckung der Anti-Tangle-Bürste zu lösen.

- 2** Til de Anti Tangle borstel in de richting van de pijl.
- 2** Heben Sie die Anti-Tangle-Bürste in Pfeilrichtung an.

- 3** Gebruik de stofzuiger om haren en draden uit de Anti Tangle borstel te verwijderen. Met een schaar knijpt u haren, draden e.d. af die zich hebben verzameld rond de borstelrol.
- Reinigt de borstel niet met water.

- 3** Verwenden Sie den Staubsauger, um Haare und Fäden aus der anti-Tangle-Bürste zu entfernen. Schneiden Sie mit einer Schere die Haare, Fäden usw. ab, die sich um die Bürstenrolle gewickelt haben. (Verwenden Sie kein Wasser, um die Bürste zu reinigen.)

- 4** Bevestig de Anti Tangle borstel weer in de lus in de zuigmond.

- 4** Setzen Sie die Anti-Tangle-Bürste wieder in den Riemen der Staubsaugerdüse ein.

- 5** Plaats de borstel weer in de zuigmond.

- 5** Befestigen Sie die Bürste in der Staubsaugerdüse.

- 6** Druk op het borsteldeksel tot u een klik hoort.

- 6** Drücken Sie die Bürstenabdeckung fest, bis Sie das „Klick“-Geräusch hören.

### Tip voor het gebruik

- Volg de stappen in omgekeerde volgorde om de Anti Tangle borstel weer terug te plaatsen nadat u hem heeft gereinigd of vervangen.
- Controleer de wielen van de zuigmond en de borstelrol om te zien of er vreemde voorwerpen in vast zitten voor u begint met de reiniging.
- Verwijder de voorwerpen om het vloeroppervlak te beschermen.

### Anwendungshinweise

- Nach der Reinigung oder zum Austausch setzen Sie die Anti-Tangle-Bürste richtig wieder ein, in umgekehrter Reihenfolge wie beim Ausbau.
- Vor Beginn des Staubsaugens überprüfen Sie die Düsenräder und Bürstenrolle, um zu sehen, ob andere Fremdkörper darin stecken.
- Entfernen Sie die Objekte, um die Bodenoberfläche zu schützen.

## Problemen oplossen

Als u iets ongebruikelijks opmerkt aan het apparaat controleert u de volgende zaken voor u contact opneemt met het servicecentrum of de winkel.

Als het apparaat niet defect blijkt, worden servicekosten in rekening gebracht.

Door de volgende eenvoudige stappen uit deze handleiding te volgen, kunt u het probleem misschien oplossen.

PROBLEEM	VOER DE VOLGENDE HANDELINGEN UIT
<b>Weinig of geen zuigkracht en lawaai door trilling.</b>	<ul style="list-style-type: none"><li>• Controleer of de zuigopening of het stofreservoir door voorwerpen wordt geblokkeerd. Hierdoor kan de zuigkracht afnemen.</li><li>• Haal het stofreservoir uit de behuizing en controleer of de filters vuil zijn.</li></ul>
<b>De stofzuiger werkt niet.</b>	<ul style="list-style-type: none"><li>• Controleer of de aan-/uitknop op 'aan' staat.</li><li>• Controleer of de batterij niet leeg is.</li><li>• Controleer of u het apparaat hebt gebruikt volgens de instructies in deze gebruiksaanwijzing.</li></ul>
<b>De stofzuiger verspreidt een geur.</b>	<ul style="list-style-type: none"><li>• Tijdens de eerste drie maanden na de aanschaf kunnen er geuren aan de stofzuiger ontsnappen. Dit is normaal als de stofzuiger gebruikt wordt.</li><li>• Oud stof in het stofreservoir kan ook voor geurtjes zorgen, net als filters die al enige tijd niet zijn gereinigd. Leeg het stofreservoir en maak het schoon en reinig ook de filters grondig voor u het apparaat weer in gebruik neemt.</li></ul>
<b>Er komt hete lucht uit de stofzuiger, en de behuizing wordt warm.</b>	<ul style="list-style-type: none"><li>• De lucht uit de uitlaten is altijd enigszins warm omdat hij naar buiten komt nadat hij de motor heeft gekoeld. Dit is normaal.</li></ul>
<b>De stofzuiger trilt, maar zuigt niet.</b>	<ul style="list-style-type: none"><li>• De zuigmotor heeft een bescherming tegen oververhitting. Dit kan gebeuren als 1) het stofreservoir vol is, 2) het filter of de zuigopening geblokkeerd is, of 3) de stofzuiger lange tijd in gebruik is. Geef de stofzuiger minstens veertig minuten de tijd om af te koelen voor u hem weer probeert te gebruiken.<ul style="list-style-type: none"><li>– Reinig het filter en het stofreservoir voor u de stofzuiger weer gebruikt.</li><li>– Verwijder eventuele blokkades uit de zuigopening.</li></ul></li></ul>
<b>Het snoer van de adapter is defect.</b>	<ul style="list-style-type: none"><li>• De defecte stekker dient te worden vervangen door een gekwalificeerde elektricien.</li></ul>

# Fehlersuchanleitung

Sollte sich das Produkt ungewöhnlich verhalten, überprüfen Sie bitte Folgendes, bevor Sie sich an unsere Technische Hotline oder Ihren Fachhändler wenden.

Die folgenden einfachen, in der Bedienungsanleitung angeführten Überprüfungen könnten das Problem lösen.

<b>ÜBERPRÜFEN</b>	<b>BITTE FÜHREN SIE DIE FOLGENDEN SCHRITTE DURCH</b>
<b>Saugkraft und Vibrationsgeräusche schwach bzw. nicht vorhanden</b>	<ul style="list-style-type: none"><li>• Überprüfen Sie, ob die Ansaugöffnung oder der Staubbehälter von Fremdkörpern oder Schmutz blockiert ist, die die Saugleistung reduzieren.</li><li>• Trennen Sie den Staubbehälter vom Hauptgerät ab und überprüfen Sie, ob die Filter verschmutzt sind.</li></ul>
<b>Funktioniert der Sauger überhaupt nicht?</b>	<ul style="list-style-type: none"><li>• Vergewissern Sie sich, dass der Schalter eingeschaltet ist.</li><li>• Überprüfen Sie, ob der Akkustand niedrig ist.</li><li>• Überprüfen Sie, ob Sie das Gerät korrekt bedienen, wie in der Bedienungsanleitung beschrieben.</li></ul>
<b>Tritt ein Geruch aus dem Sauger aus?</b>	<ul style="list-style-type: none"><li>• In den ersten drei Monaten nach dem Erwerb des Saugers kann ein leichter Geruch aus dem Gerät austreten. Dies ist normal, wenn sich das Gerät in Betrieb befindet.</li><li>• Der Geruch kann auch von altem Staub im Staubbehälter sowie von den Filtern verursacht werden, wenn diese lange nicht gereinigt wurden. Entleeren, reinigen und waschen Sie den Staubbehälter und reinigen Sie die Filter gründlich, bevor Sie das Gerät erneut verwenden.</li></ul>
<b>Aus dem Gerät tritt heiße Luft aus und das Gerät ist heiß?</b>	<ul style="list-style-type: none"><li>• Die aus den Auslassöffnungen strömende Luft ist ein bisschen heiß, da sie nach der Kühlung des Motors ausströmt. Dies ist normal.</li></ul>
<b>Es tritt nur eine Vibration auf, aber kein Saugvorgang.</b>	<ul style="list-style-type: none"><li>• Der Ansaugmotor-Überhitzungsschutz kann dies verursachen, wenn: 1) der Staubbehälter voll ist, 2) der Filter oder die Ansaugöffnung blockiert ist oder 3) das Gerät zu lange verwendet wurde. Lassen Sie das Gerät mindestens 40 Minuten lang auskühlen, bevor Sie den Betrieb fortsetzen.<ul style="list-style-type: none"><li>– Reinigen Sie den Filter und den Staubbehälter, bevor Sie das Gerät erneut verwenden.</li><li>– Wenn die Ansaugöffnung blockiert ist, entfernen Sie bitte die blockierenden Fremdkörper.</li></ul></li></ul>
<b>Das Anschlusskabel ist defekt.</b>	<ul style="list-style-type: none"><li>• Der defekte Stecker sollte von einem qualifizierten Elektriker ersetzt werden.</li></ul>



### **Verwijdering van uw oude apparaat**

1. Alle elektrische en elektronische producten die u weg wilt doen, moeten - gescheiden van het normale huisvuil - bij een door de gemeente of andere overheidsinstantie aangewezen inzamelpunt worden ingeleverd.
2. De correcte verwijdering van uw oude apparaat helpt negatieve gevolgen voor het milieu en de menselijke gezondheid te voorkomen.
3. Voor meer informatie over het afvoeren van uw oude apparaat kunt u contact opnemen met uw gemeente, het afvalverwerkingsbedrijf of de winkel waar u het apparaat heeft gekocht.



### **Verwijdering van oude batterijen/accu's**

1. Als dit doorkruiste afvalbaksymbool op de batterijen/accu's van uw apparaat staat, vallen ze onder de Europese Richtlijn 2006/66/EC.
2. Dit symbool kan worden gecombineerd met de chemische symbolen voor kwik (Hg), cadmium (Cd) of lood (Pb) als de batterij meer dan 0,0005% kwik, 0,002% cadmium of 0,004% lood bevat.
3. Alle batterijen/accu's moeten gescheiden van het huishoudelijk afval worden afgevoerd naar een speciaal, door de overheid of plaatselijke autoriteiten aangewezen inzamelingspunt.
4. Door de correcte verwijdering van uw oude batterijen/accu's helpt u mogelijk schadelijke gevolgen voor het milieu, mens en dier te voorkomen.
5. Voor meer informatie over het afvoeren van uw oude batterijen/accu's kunt u contact opnemen met uw gemeente, het afvalverwerkingsbedrijf of de winkel waar u het apparaat heeft gekocht.



### **Entsorgung Ihres alten Geräts**

1. Alle Batterien/Akkus sollten getrennt vom Hausmüll entsorgt und der Sondermüllentsorgung zugeführt werden.
2. Die korrekte Entsorgung Ihrer verbrauchten Batterien/Akkus trägt zum Umweltschutz bei und schützt auf diese Weise auch Tiere und Menschen.
3. Weitere Informationen zur Entsorgung Ihrer verbrauchten Batterien/Akkus erhalten Sie beim Umweltschutzamt, der Abfallbeseitigungsbehörde oder Ihrem Fachhändler, bei dem Sie das Produkt gekauft haben.



### **Entsorgung der verbrauchten Batterien/Akkus**

1. Wenn sich dieses durchgestrichene Mülleimersymbol an den Batterien/Akkus Ihres Produkts befindet, bedeutet dies, dass die Europäische Richtlinie 2006/66/CE für diese Produkte gilt.
2. Dieses Symbol kann zusammen mit den chemischen Zeichen für Quecksilber (Hg), Kadmium (Cd) oder Blei (Pb) angezeigt werden, wenn die Batterie/der Akku mehr als 0,0005 % Quecksilber, 0,002 % Kadmium oder 0,004 % Blei enthält.
3. Alle Batterien/Akkus sollten getrennt vom Hausmüll entsorgt und der Sondermüllentsorgung zugeführt werden.
4. Die korrekte Entsorgung Ihrer verbrauchten Batterien/Akkus trägt zum Umweltschutz bei und schützt auf diese Weise auch Tiere und Menschen.
5. Weitere Informationen zur Entsorgung Ihrer verbrauchten Batterien/Akkus erhalten Sie beim Umweltschutzamt, der Abfallbeseitigungsbehörde oder Ihrem Fachhändler, bei dem Sie das Produkt gekauft haben.

## Garantiebewijs

### Aanbieding van een garantie 24 maanden op dit apparaat

Tijdens de 24-maanden garantie periode (batterij : 12 maanden, Inverter motor : 10 jaar) zullen wij de reparatie van uw apparaat zonder kosten voor u uitvoeren of gratis onderdelen aan uw dealer ter beschikking stellen, als dit apparaat defect is als gevolg van fabricage- of materiaalfouten. L'acheteur assume les frais de livraison et d'emballage. Wij zijn niet aansprakelijk voor schade als gevolg van force majeure of tijdens het transport opgelopen schade.

De koper neemt de verzend-en verpakingskosten voor rekening.

**Uw garantievoorwaarden aan de achterkant zijn ook van toepassing!**

Type inrichting: \_\_\_\_\_

Naam van de koper:

Aankoopdatum: \_\_\_\_\_

Volgnummer: \_\_\_\_\_

Stempel en handtekening van de dealer

## Garantievoorwaarden van de stofzuiger

- 1. De garantieperiode begint** op de datum van aankoop en geldt voor 24 maanden. Begin van de garantieperiode is aangetoond, als de koper de aankoopbon samen met de garantiekaart, ingevuld en ondertekend door de verkoper, overlegt. Het serienummer van het apparaat moet overeenkomen met het ingevoerde nummer op de garantiekaart.
- 2. Tijdens de garantieperiode van 24 maanden, corrigeren we** eventuele gebreken zonder kosten voor u, indien kan worden bewezen dat deze worden toegeschreven aan fabricage- of materiaalfouten.
- 3. Schade als gevolg van onjuist gebruik, niet-naleving van instructies voor gebruik en normale slijtage zijn niet gedekt door deze garantie.** Ook dekt de garantie geen slijtage-onderdelen of breekbare delen (zoals kijkglasjes en gloeilampen). De koper is verantwoordelijk voor eventuele schade tijdens het transport alsmede de verzendings- en verpakingskosten.
- 4. We beslissen om reparaties uit te voeren, onderdelen om te ruilen of te vervangen.** Ingewisseld of vervangen onderdelen blijven ons eigendom. De oorspronkelijke garantieperiode wordt niet verlengd als er een koelkast wordt gerepareerd of een bepaalde delen worden vervangen.
- 5. elektronica De garantie wordt vernietigd,** indien een persoon ingrijpt in het apparaat hetgeen niet door LG Electronics is geautoriseerd, indien het apparaat wordt gebruikt voor commerciële doeleinden.
- 6. Bewaar altijd de originele verpakking,** dus als het apparaat onderhoud vereist, het kan worden vervoerd zonder het te beschadigen.
- 7. Als een reparatie onder deze garantie valt,** moet u altijd contact opnemen met uw dealer of geautoriseerd servicecentrum.
- 8. Verdere aanspraken zijn uitgesloten.** Indien delen van deze bepalingen ongeldig zijn, zijn deze van toepassing n de zin van de tekst. De geldigheid van de overige bepalingen wordt niet beïnvloed.

## Garantiezerifikat über eine 24-monatige Garantie für dieses Gerät

Innerhalb der 24-monatigen Garantiezeit (Batterie: 12 Monate, Inverter motor: 10 Jahre) reparieren wir das Gerät kostenlos für Sie oder stellen dem Händler kostenlose Ersatzteile zur Verfügung. Dies gilt nur für herstellungs- oder materialbedingte Defekte. Weiterführende Ansprüche sind ausgeschlossen.

Wir haften nicht für Schäden die durch unsachgemäße Handhabung oder während dem Transport entstanden sind. Der Käufer trägt die Versand- und Verpackungskosten.

**Weiterhin beachten Sie die unten aufgeführten Garantiebedingungen.**

Gerätetyp: \_\_\_\_\_

Seriennummer:

Name des Käufers: \_\_\_\_\_

Kaufdatum: \_\_\_\_\_

Stempel vom Händler und Unterschrift

## Garantiebedingungen für Staubsauger

- 1. Die Garantiezeit beginnt** mit dem Kaufdatum und gilt für 24 Monate.  
Der Beginn der Garantiezeit ist erwiesen, wenn der Käufer den Kaufbeleg zusammen mit der Garantiekarte, ausgefüllt und unterschrieben durch den Verkäufer, einschickt. Die Seriennummer des Produkts muss mit der Nummer auf dem Garantieschein übereinstimmen.
- 2. Während der Garantiezeit werden wir** Mängel ohne Kosten für Sie korrigieren, wenn nachgewiesen werden kann, dass diese auf Herstellungs- oder Materialfehler zurückgeschrieben werden können.
- 3. Schäden, die durch unsachgemäße** Behandlung nicht-Einhaltung der Anweisungen für die Verwendung und der normale Verschleiß, **wird durch diese Garantie nicht abgedeckt.** Ausserdem deckt die Garantie keine Verschleißteile oder leicht beschädigte Teile ab (zum Beispiel Schauglas, Glühbirnen).  
Der Käufer ist verantwortlich für Schäden, die während des Transports auftreten sowie Versand- und Verpackungskosten.
- 4. Wir entscheiden, ob Reparaturen, Austausch oder Austausch von Teilen gemacht werden.** Ausgetauschte oder ersetzte Teile sind unser Eigentum. Die ursprüngliche Garantiezeit wird nicht verlängert werden, wenn ein Kühlschrank repariert wird oder bestimmte Teile ersetzt werden.
- 5. Die Garantie ist ausgeschlossen,** wenn eine Person den Apparat reparieren will, jedoch nicht durch LG zugelassen ist, wenn das Gerät für kommerzielle Zwecke verwendet wird.
- 6. Bewahren Sie die Originalverpackung auf,** so dass, wenn das Gerät gewartet werden muss, es ohne es zu beschädigen, transportiert werden kann.
- 7. Sollte eine Reparatur durch diese Garantie abgedeckt sein,** kontaktieren Sie immer Ihren Händler oder ein autorisiertes Service-Center.
- 8. Weitergehende Ansprüche sind ausgeschlossen.** Sollten Teile dieser Bestimmungen unwirksam sein, gelten sie im Sinne des Wortlauts. Die Gültigkeit der übrigen Bestimmungen wird nicht beeinflusst.





ČESKY

SLOVENSKÝ

# NÁVOD K OBSLUZE POUŽÍVATEĽSKÁ PRÍRUČKA

VS84\*\* Series

MFL67983109

[www.lg.com](http://www.lg.com)

## **BEZDRÁTOVÝ TYČOVÝ / RUČNÍ VYSAVAČ LG**

Tento dokument obsahuje důležité informace a pokyny pro bezpečné používání a údržbu vysavače. V zájmu své vlastní bezpečnosti si přečtěte všechny informace uvedené na stranách 4, 5 a 6. Tento návod uložte na snadno dostupné místo, abyste se do něj v případě potřeby mohli kdykoli podívat.

## **BEZDRÔTOVÝ KOMBINOVANÝ RUČNÝ A TYČOVÝ VYSAVAČ LG**

Táto príručka obsahuje dôležité informácie a pokyny týkajúce sa bezpečného používania a údržby tohto vysávača. Z bezpečnostných dôvodov si prečítajte všetky informácie na strane 7, 8 a 9. Túto príručku si odložte na ľahko dostupné miesto pre prípad, že by ste ju v budúcnosti potrebovali.

# Obsah

## Obsah

<b>Důležité bezpečnostní pokyny</b> .....	<b>4~6</b>
<b>Dôležité bezpečnostné pokyny</b> .....	<b>7~9</b>
<b>Součásti a funkce</b> .....	<b>10</b>
<b>Komponenty a funkcie</b>	
<b>Použití</b> .....	<b>11~19</b>
<b>Návod na používanie</b>	
Sestavení vysavače .....	11
Montáž vysávača	
Sestavení nabíječky .....	12
Montáž nabíjačky	
Používání přístroje .....	13~15
Používanie výrobku	
Nabíjení .....	16
Nabíjanie	
Čištění zásobníku prachu .....	17
Čistenie nádoby na prach	
Sestavení zásobníku prachu .....	18
Montáž nádoby na prach	
Čištění hubice .....	19
Sacia hlava	
<b>Průvodce odstraňováním potíží</b> .....	<b>20</b>
<b>Návod na riešenie problémov</b> .....	<b>21</b>

## DŮLEŽITÉ BEZPEČNOSTNÍ POKYNY

Než začnete vysavač používat, přečtete si a dodržujte veškeré pokyny. Předejdete tak riziku požáru, úrazu elektrickým proudem a poškození zdraví nebo majetku. Tento návod neobsahuje informace o veškerých okolnostech, které mohou při používání přístroje nastat. Pokud se setkáte s problémy, se kterými si nevíte rady, vždy kontaktujte výrobce nebo autorizovaný servis. Tento přístroj splňuje požadavky následujících směrnic vydaných Evropskou komisí: - Směrnice o nízkém napětí 2006/95/EC - Směrnice o elektromagnetické kompatibilitě 2004/108/EC.



Toto je symbol upozornění.

Upozorňuje na riziko, které může vést k úmrtí nebo poranění vás nebo osob v okolí.

Před všemi bezpečnostními pokyny se nachází symbol bezpečnostního upozornění a slovo „VAROVÁNÍ“ nebo „UPOZORNĚNÍ“.

Tyto výrazy znamenají:



### VAROVÁNÍ

Tento symbol vás upozorňuje na rizika nebo nebezpečné postupy, jejichž důsledkem může být vážné poškození zdraví nebo smrt.



### VÝSTRAHA

Tento symbol vás upozorňuje na rizika nebo nebezpečné postupy, jejichž důsledkem může být poškození zdraví nebo majetku.

### VAROVÁNÍ

1. Tento spotřebič není určen pro osoby (včetně dětí) se sníženou fyzickou, smyslovou nebo mentální schopností nebo pro osoby s omezenými zkušenostmi a znalostmi, pokud nejsou pod odborným dohledem nebo jim nebyly dány pokyny pro použití spotřebiče osobou zodpovědnou za jejich bezpečnost.
2. Nedovolte dětem hrát si se spotřebičem.
3. V případě poškození přívodního kabelu musí výměnu provést autorizovaný servis společnosti LG Electronics, aby se tak předešlo vzniku nebezpečné situace.
4. Tento přístroj mohou používat děti od 8 let a osoby s omezenými fyzickými, smyslovými nebo mentálními schopnostmi nebo nedostatkem zkušeností a znalostí pouze v případě, že jsou pod dohledem nebo jim byly poskytnuty pokyny týkající se bezpečného používání přístroje a že rozumí případným rizikům. S přístrojem si nesmí hrát děti. Čištění a uživatelskou údržbu nesmí provádět děti bez dohledu.

# DŮLEŽITÉ BEZPEČNOSTNÍ POKYNY

## ! VAROVÁNÍ

- **Tento přístroj je určen pro běžné použití v domácnosti a vnitřních prostorách. Není určen pro komerční použití nebo použití v kancelářských prostorách.**
- **Přístroj smí rozebírat a upravovat pouze servisní technik.**  
V opačném případě hrozí požár nebo úraz elektrickým proudem.
- **Do blízkosti vysavače a nabíjecího stojanu nestríkejte žádné hořlavé látky, např. benzín nebo rozpouštědla, povrchové aktivní látky, např. mycí prostředky nebo přípravky do koupele, ani nápoje.**  
Hrozí výbuch nebo požár.
- **Dbejte na to, aby napájecí kabel nebyl rozdrcen, zlomen nebo proříznut těžkým předmětem.**  
Při používání poškozeného kabelu nebo zástrčky hrozí požár nebo úraz elektrickým proudem. Poškozený kabel představuje riziko, v případě poškození jej tedy nechte vyměnit v autorizovaném servisu.
- **Zamezte tomu, aby přístroj přišel do kontaktu s jakýmkoli kapalinami. Nevysávejte kapaliny, ostré špičaté předměty ani horký popel.**  
Hrozí požár nebo úraz elektrickým proudem.  
Pokud se do vysavače dostane tekutina, okamžitě vypněte hlavní vypínač, odpojte napájecí kabel ze zásuvky a kontaktujte autorizovaný servis společnosti LG Electronics, abyste předešli veškerým rizikům.
- **Do vysavače nebo nabíjecího stojanu ani do jejich blízkosti nevkládejte špendlíky nebo ostré, špičaté předměty.**  
Hrozí úraz elektrickým proudem.
- **Pokud v místnosti cítíte plyn, přístroj nepoužívejte. Abyste předešli možným rizikům, odpojte přístroj ze zásuvky a místnost vyvětrejte.**  
Hrozí požár nebo výbuch.
- **Ujistěte se, že je přístroj připojen k elektrické zásuvce určené pro proudy nad 10 A, která není přetížená.**  
Přetížení jakékoli elektrické zásuvky může způsobit požár a poškození přístroje.
- **Pokud jsou napájecí kabel nebo zásuvka uvolněné nebo jakýmkoli způsobem poškozené, přístroj nepoužívejte.**  
Hrozí požár nebo úraz elektrickým proudem.
- **Pokud je sací nástavec nebo výfukový otvor ucpaný, přístroj nepoužívejte.**  
Hrozí deformace těla přístroje nebo požár v důsledku přehřátí.
- **Pokud ve vysavači není vložen zásobník prachu, nepoužívejte jej.**  
Hrozí poškození přístroje nebo úraz elektrickým proudem.
- **Přístroj ani napájecí kabel neumísťujte do blízkosti zdrojů tepla.**  
Hrozí deformace těla přístroje, poškození přístroje nebo požár.
- **Při vytažování napájecího kabelu ze zásuvky dbejte na to, abyste se prsty nedotýkali vidlice.**  
Hrozí úraz elektrickým proudem.
- **Nedovolte dětem ani domácím zvířatům, aby si s přístrojem hrály.**  
Hrozí poškození zdraví nebo přístroje.
- **Nemanipulujte se zástrčkou mokřými rukama.**  
Hrozí úraz elektrickým proudem.
- **Pokud vyčistíte sací nástavec vodou, před opětovným použitím vysavače nechte všechny součásti vyschnout.**  
V opačném případě hrozí poškození zdraví nebo přístroje.
- **Před čištěním vnějších částí přístroje vždy odpojte napájecí kabel ze zásuvky a pro mytí nepoužívejte agresivní nebo abrazivní prostředky.**  
Hrozí poškození vnějších částí přístroje a úraz elektrickým proudem.
- **Za běhu přístroje nevkládejte ruce do sacího otvoru. Abyste předešli zraněním, počkejte na úplné vypnutí přístroje a odpojte napájecí kabel ze zásuvky.**
- **Vnější povrch sacího nástavce ani spodní část přístroje nemyjte vodou ani čisticími prostředky. Pro čištění používejte pouze vlhký hadřík.**  
V opačném případě hrozí poškození přístroje nebo úraz elektrickým proudem.
- **Pokud je přírodní kabel poškozen, musí jej pro prevenci nebezpečí vyměnit výrobce, autorizovaný servis nebo jiná kvalifikovaná osoba.**
- **Přístroj nepoužívejte na místech, kde se vyskytují koncentrované výpary průmyslových olejů nebo kovové částice.**  
V opačném případě hrozí požár nebo poškození přístroje.
- **Přístroj nepoužívejte na místech, kde existuje pravděpodobnost výskytu nebo úniku hořlavých plynů.**  
Hrozí požár nebo výbuch.
- **Nerozebírejte baterii.**  
Hrozí požár nebo úraz elektrickým proudem.
- **Přístroj nevystavujte teplu nebo ohni. Přístroj nevystavujte přímému slunečnímu záření.**  
Hrozí požár nebo výbuch.
- **Baterii chraňte před nárazy.**  
Hrozí riziko požáru nebo výbuchu.
- **Přístroj nabíjejte pouze předepsanou nabíječkou. (Originální adaptér je součástí balení výrobku) Nepoužívejte dodaný adaptér s žádnými jinými výrobky ani k jiným účelům, než ke kterým je určen. Přístroj nabíjejte správným způsobem.**  
Hrozí poškození baterie a požár.
- **Pokud dojde k úniku elektrolytu baterie, zamezte kontaktu s pokožkou nebo očima. Pokud jste se dotkli elektrolytu, postížená místa opláchněte velkým množstvím vody a vyhledejte lékařskou pomoc.**  
Hrozí vznik popálenin a poškození zraku.

## DŮLEŽITÉ BEZPEČNOSTNÍ POKYNY

### VÝSTRAHA

- **Vysavač připojujte pouze k předepsanému napětí.**  
V opačném případě hrozí požár nebo nenávratné poškození přístroje.
- **Pokud spotřebič nebudete delší dobu používat, odpojte zástrčku z elektrické zásuvky.**
- **Během vysávání se může na těle přístroje hromadit elektrostatický náboj.**  
Vysavač může vlivem elektrostatického náboje přestat pracovat, v takovém případě odpojte napájecí kabel ze zásuvky a opět jej zapojte.
- **Velké kusy oblečení, např. ponožky, punčochy, kapesníky atd., mohou během vysávání ucpat sací nástavec. Před začátkem vysávání takové předměty z vysávané plochy odstraňte.**  
Přístroj používejte pouze pro vysávání prachu.
- **Přístroj nenechávejte běžet na jednom místě ani jej na jednom místě opakovaně nepoužívejte po dlouhou dobu.**  
Vlivem tření a vibrací může dojít k poškození povrchu.
- **Pokud je přístroj v chodu, nedotýkejte se jeho spodní části rukama ani nohama.**
- **Přístroj nepoužívejte bez vloženého zásobníku prachu s řádně nasazenými kryty. Pokud je zásobník prachu téměř nebo zcela plný, vždy jej vyčistěte.**  
Jestliže budete přístroj dlouho používat s plným zásobníkem prachu, hrozí porucha nebo přehřátí.
- **Abyste předešli riziku úrazu elektrickým proudem nebo vzniku požáru, při manipulaci s napájecím kabelem jej vždy uchopte za zástrčku. Při odpojování napájecího kabelu z elektrické zásuvky nikdy netahejte přímo za kabel.**
- **Pokud se ke spodní části zásobníku prachu přichytí jakýkoli cizí předmět, před použitím přístroje jej odstraňte.**  
Mohlo by dojít ke kontaktu se sacím motorem a následné poruše a poškození přístroje.
- **Přístroj nikdy nepoužívejte k odsávání toxických plynů.**  
Může dojít k selhání přístroje a toxické plyny nebudou odsáty.
- **Zabraňte působení nepřiměřené síly na přístroj a přístroj používejte a skladujte pouze na rovném povrchu.**  
V opačném případě hrozí požár nebo poškození přístroje.
- **Přístroj zlikvidujte předepsaným způsobem.**  
V opačném případě hrozí požár nebo výbuch.

## DÔLEŽITÉ BEZPEČNOSTNE POKYNY

Skôr než začnete vysávač používať, prečítajte si všetky pokyny a riaďte sa nimi, aby ste predišli riziku požiaru, zásahu elektrickým prúdom, poranenia alebo spôsobenia škody pri používaní vysávača. V tejto príručke nie sú obsiahnuté všetky situácie, ktoré môžu nastať. V prípade problémov, ktorým nebudete rozumieť, vždy kontaktujte svojho servisného technika alebo výrobcu. Toto zariadenie je v súlade s nasledujúcimi smernicami ES:

– Smernica o slaboprúde 2006/95/ES – Smernica EMC 2004/108/ES.



Toto je symbol bezpečnostnej výstrahy.

Tento symbol vás upozorňuje na prípadné riziká, ktoré môžu vás alebo iných zabiť alebo zraniť.

Všetky bezpečnostné odkazy budú nasledovať po symbole bezpečnostnej výstrahy a tiež po slove „UPOZORNENIE“ alebo „VÝSTRAHA“.

Tieto slová znamenajú:

### ! UPOZORNENIE

Tento symbol vás upozorní na nebezpečenstvá a nebezpečnú manipuláciu, ktoré môžu viesť k vážnemu poraneniu alebo smrti.

### ! VÝSTRAHA

Tento symbol vás upozorní na nebezpečenstvá a nebezpečnú manipuláciu, ktoré môžu viesť k poraneniu alebo poškodeniu majetku.

### ! UPOZORNENIE

1. Toto zariadenie nie je určené na používanie osobami (vrátane detí) so zníženými fyzickými, zmyslovými alebo mentálnymi schopnosťami, alebo osobami s nedostatočnými skúsenosťami a znalosťami, a to ak nepracujú pod dozorom alebo na základe pokynov o používaní zariadenia vydaných od osoby zodpovednej za ich bezpečnosť.
2. V prípade detí je treba dohliadať na to, aby sa so zariadením nehrali.
3. Ak je napájací kábel poškodený, aby ste zabránili riziku, musí ho vymeniť servisný zástupca spoločnosti LG Electronics.
4. Toto zariadenie môžu používať deti staršie ako 8 rokov a osoby so zníženými fyzickými, zmyslovými alebo mentálnymi schopnosťami, alebo osoby s nedostatočnými skúsenosťami a znalosťami, ak pracujú pod dozorom alebo na základe pokynov o používaní zariadenia bezpečným spôsobom a chápu súvisiace riziká. Deti sa so zariadením nesmú hrať. Čistenie a používateľskú údržbu nesmú vykonávať deti bez dozoru.

# DÔLEŽITÉ BEZPEČNOSTNE POKYNY

## UPOZORNENIE

- **Toto zariadenie je určené len na bežné používanie v interiéri domácnosti. Nie je určené na používanie v kancelárskych a obchodných priestoroch.**
- **Tento výrobok môže rozmontovať alebo na ňom vykonať úpravy výlučne servisný technik.**  
Hrozí pri tom riziko požiaru alebo zásahu elektrickým prúdom.
- **V blízkosti vysávača a nabíjacieho stojana nerozprašujte a nerozlievajte horľavé materiály ako benzín alebo rozpúšťadlá, alebo povrchovo aktívne látky, ako sú čistiace prostriedky či prípravky do kúpeľa, prípadne nápoje.**  
Mohlo by to spôsobiť výbuch alebo požiar.
- **Dbajte na to, aby sa kábel nepoškodil, neohol alebo neprerazal pod váhou ťažkých predmetov.**  
Používanie poškodeného kábla alebo zástrčky môže zapríčiniť požiar alebo zasiahnuť elektrickým prúdom. Poškodený napájací kábel je nebezpečný. Takýto kábel nechajte vymeniť v autorizovanom servisnom stredisku.
- **Dbajte na to, aby do výrobku nenatiekla tekutina, napríklad voda, a nepoužívajte jednotku na vysávanie tekutín, ostrých predmetov alebo horúcich uhlíkov.**  
Mohlo by dôjsť k požiaru alebo zásahu elektrickým prúdom. Ak sa do jednotky nedopatrením dostane voda, z bezpečnostných dôvodov okamžite vypnite vypínač na hlavnom telese, vytiahnite zástrčku z elektrickej siete a kontaktujte servisného zástupcu spoločnosti LG Electronics.
- **Do vysávača a nabíjacieho stojana nestrkajte špendlíky a špicaté nástroje, ani s nimi nemanipulujte v ich blízkosti.**  
Hrozí pri tom riziko zásahu elektrickým prúdom.
- **Ak v ovzduší cítite plyn, zariadenie nepoužívajte. Odpojte jednotku z elektrickej siete a miestnosť vyvetrajte, aby ste sa vyhlížili možného nebezpečenstva.**  
Hrozí riziko požiaru alebo výbuchu.
- **Uistite sa, že je jednotka zapojená do elektrickej zásuvky dimenzovanej na viac ako 10 ampérov a že nedochádza k preťaženiu zásuvky.**  
Preťaženie elektrickej zásuvky môže spôsobiť požiar alebo chybné fungovanie výrobku.
- **Nepoužívajte zariadenie, ak je napájací kábel alebo zásuvka akokoľvek uvoľnená.**  
Môže to spôsobiť požiar alebo zásah elektrickým prúdom.
- **Nepoužívajte zariadenie, ak je sací otvor alebo výpustný otvor upchatý.**  
Mohlo by dôjsť k zdeformovaniu alebo vznieteniu hlavného telesa v dôsledku prehriatia.
- **Nepoužívajte zariadenie, pokiaľ v ňom nie je nádoba na prach.**  
Hrozí riziko poškodenia výrobku alebo zásahu elektrickým prúdom.
- **Nekladte napájací kábel ani samotný výrobok do blízkosti výhrevných zariadení.**  
Mohlo by to spôsobiť zdeformovanie hlavného telesa, chybné fungovanie alebo požiar.
- **Pri vyťahovaní zástrčky zo sieťovej zásuvky dávajte pozor, aby ste sa nedotkli kolíkov zástrčky.**  
Mohlo by dôjsť k zásahu elektrickým prúdom.
- **Nedovoľte, aby sa deti alebo domáce zvieratá s výrobkom hrali alebo aby ho používali ako hračku.**  
Mohli by sa pri tom zraniť alebo poškodiť jednotku.
- **Nemanipulujte so zástrčkou, pokiaľ máte mokré ruky.**  
Môže dôjsť k zásahu elektrickým prúdom.
- **Nepoužívajte zariadenie hneď po tom, ako ste sací otvor umyli vodou. Najskôr komponenty poriadne osušte.**  
Mohlo by to spôsobiť zásah elektrickým prúdom a chybné fungovanie.
- **Pred umývaním jednotky zvonka nezabudnite vytiahnuť zástrčku zo siete. Na umývanie nepoužívajte drsné a abrazívne materiály a prostriedky.**  
Môže to spôsobiť zásah elektrickým prúdom a vonkajšie poškodenie.
- **Keď je zariadenie zapnuté, nekladajte ruky do sacieho otvoru. Jednotku najskôr vypnite a odpojte z elektrickej zásuvky, aby ste si nespôsobili zranenie.**
- **Vnútro sacieho otvoru a spodnú plochu neumývajte vodou ani umývacím prostriedkom. Používajte len vlhkú handru.**  
Mohlo by to poškodiť výrobok alebo spôsobiť zásah elektrickým prúdom.
- **Výmenu poškodeného napájacieho kábla musí z bezpečnostných dôvodov vykonať výrobca, jeho servisný zástupca alebo podobne kvalifikované osoby.**
- **Nepoužívajte výrobok na mieste s vysokou koncentráciou výparov priemyselných olejov alebo kovových častíc.**  
Mohlo by to spôsobiť požiar alebo poruchu výrobku.
- **Nepoužívajte výrobok na mieste, kde unikajú horľavé plyny alebo kde je takýto únik pravdepodobný.**  
Mohlo by dôjsť k požiaru alebo výbuchu.
- **Nerozoberajte batériu.**  
Hrozí riziko požiaru alebo zásahu elektrickým prúdom.
- **Nevystavujte výrobok vysokým teplotám alebo ohňu. Nevystavujte výrobok priamemu slnečnému žiareniu.**  
Hrozí riziko požiaru a výbuchu.
- **Neudierajte do batérie.**  
Hrozí riziko požiaru a výbuchu.
- **Batériu nabíjajte len v nabíjačke na to určenej. (Originálny adaptér je súčasťou balenia) Nepoužívajte príbalený adaptér s inými výrobkami alebo na iný účel, na aký sú určené.**  
Pri nabíjaní dodržiavajte správny postup. Inak sa batéria môže poškodiť alebo spôsobiť požiar.
- **Ak z batérie vyteká tekutina, zabráňte jej kontaktu s pokožkou alebo očami.**  
Ak ste sa tekutiny dotkli, postihnuté miesto poriadne opláchnite vodou a vyhľadajte lekársku pomoc. Hrozí riziko popálenia a slepoty.



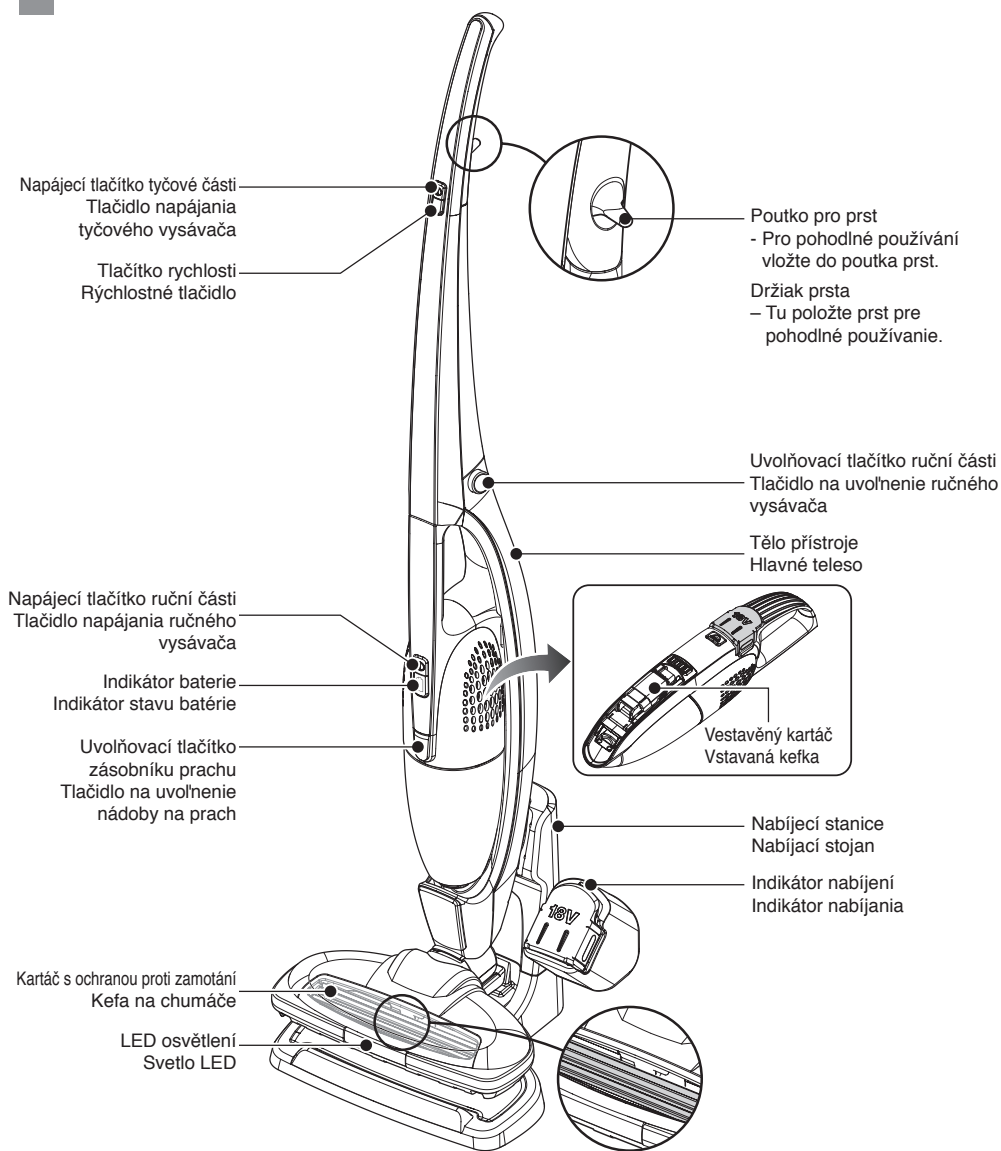
## DÔLEŽITÉ BEZPEČNOSTNE POKYNY

### VÝSTRAHA

- **Tento vysávač nepoužívajte pri inom než stanovenom rozsahu napätia.**  
Mohlo by to spôsobiť požiar alebo nenapraviteľnú škodu na výrobku.
- **Ak sa výrobok nebude dlhší čas používať, vytiahnite zástrčku z elektrickej siete.**
- **Počas vysávania sa na hlavnom telese môže vytvoriť statická elektrina.**  
Elektrostatická energia môže zapríčiniť chybné fungovanie výrobku, preto odpojte napájací kábel a znova ho pripojte.
- **Väčšie predmety, napríklad ponožky, pančuchy, vreckovky a pod., môžu pri vysávaní upchať sací otvor, preto je potrebné ich pred vysávaním odstrániť.**  
Toto zariadenie je určené výlučne na vysávanie prachu.
- **Pri vysávaní nezastavujte na jednom mieste a nevysávajte rovnaké miesto opakovane dlhší čas.**  
Daná plocha by sa mohla poškodiť v dôsledku trenia a vibrácií.
- **Keď je zariadenie zapnuté, nedotýkajte sa jeho spodnej časti rukou ani nohou.**
- **Zariadenie nepoužívajte bez toho, aby v ňom bola riadne vložená nádoba na prach a príslušné kryty. Dbajte na to, aby ste nádobu na prach vyprázdnilí vždy, keď sa naplní na maximálnu povolenú úroveň, prípadne skôr.**  
Ak sa zariadenie dlhšie používa s plnou nádobou na prach, môže dôjsť k chybnému fungovaniu alebo prehriatiu výrobku.
- **Ak chcete zabrániť riziku požiaru alebo zásahu elektrickým prúdom, pri odpájaní zariadenia zo siete vždy pevne uchopte zástrčku. Nikdy nevyberajte zástrčku z elektrickej zásuvky potiahnutím za napájací kábel.**
- **Ak sa na dne nádoby na prach nachádza cudzí predmet, pred použitím výrobku ho vyberte.**  
Mohol by ohroziť chod sacieho motora a spôsobiť chybné fungovanie alebo poškodenie výrobku.
- **Zariadenie nikdy nepoužívajte na odstránenie toxických plynov.**  
Výrobok sa môže pokaziť a toxické plyny sa neodstránia.
- **Jednotku používajte na rovnom povrchu, kladte ju na rovný povrch a netlačte na ňu silou.**  
Môže to spôsobiť požiar alebo poruchu výrobku.
- **Výrobok ihneď zlikvidujte.**  
Hrozí riziko požiaru a výbuchu.

# Součásti a funkce

## Komponenty a funkcie



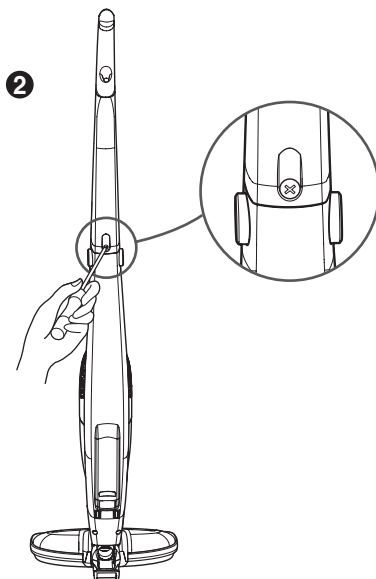
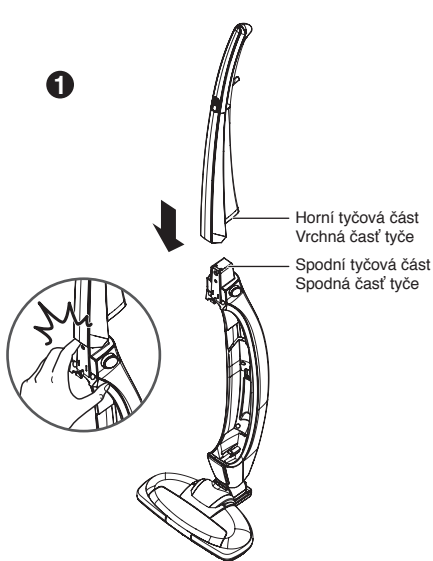
**Součásti:** Nabíječka, upevňovací šroub rukojeti, náhradní baterie

**Komponenty:** Nabíjačka, skrutka na pripevnenie rúčky, náhradná batéria



# Použití Sestavení vysavače

## Návod na používanie Montáž vysávača



### **1** Nasadíte ruční část do tyčové části Pripevníte ručný vysávač na tyč

Horní tyčovou část připevníte ke spodní tyčové části ve směru šipky tak, jak je uvedeno na obrázku. (Při sestavování přístroje dbejte na to, abyste vám mezi jeho částmi neuvízly prsty.)

Vrchnou část tyče připojte k spodní části tyče v směru šipky, ako je zobrazené na obrázku. (Pri montáži výrobku dávajte pozor, aby ste si nepricvikli prsty.)

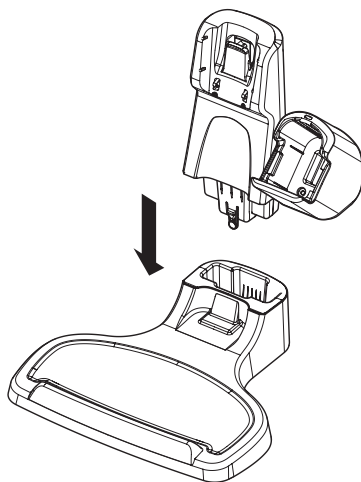
### **2** Utáhněte upevňovací šroub Upevníte fixačnú skrutku

Upevňovací otvor se nachází v zadní části produktu. Pro sestavení horní a dolní části použijte upevňovací šroub dodaný spolu s přístrojem.

Na zadnej strane výrobku je otvor na fixačnú skrutku. Pomocou fixačnej skrutky, ktorá je súčasťou balenia, zmontujte vrchnú a spodnú časť.

## Použití Sestavení nabíječky

# Návod na používanie Montáž nabíjačky

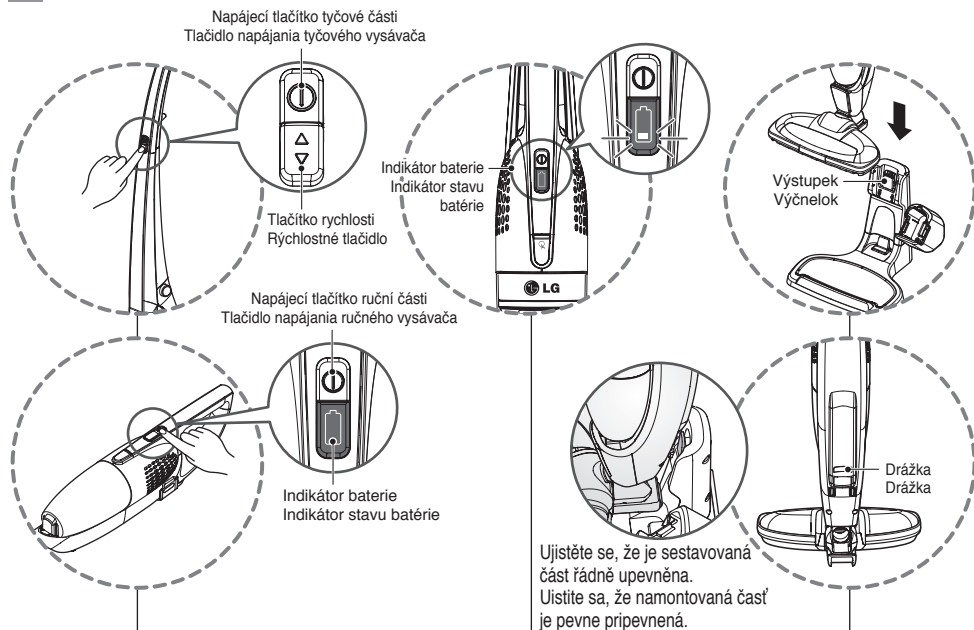


Vložte horní část nabíjecího stojanu do základnové části tak, abyste slyšeli cvaknutí.

Vrchnú časť nabíjacieho stojana zasuňte do základne, kým nezačujete kliknutie.

# Použití Používání přístroje

## Návod na používanie Používanie produktu



Stiskem napájecího tlačítka zapnete přístroj.

- Při používání tyčového vysavače upravte rychlost otáček tlačítkem rychlosti.
- Pokud přístroj nepracuje, zkontrolujte baterii a ujistěte se, že není příliš vybitá.

Stlačením tlačidla napájania zapnete výrobek.

- Při používání tyčového vysavača můžete regulovať rýchlosť vysávača rýchlostným tlačidlom.
- Ak sa výrobok nezapne, skontrolujte batériu a presvedčte sa, či nie je príliš vybitá.

Indikátor baterie udává úroveň nabití baterie.

- Plně nabitá baterie může pracovat 20 minut na vysoké otáčky nebo 30 minut na normální otáčky.
- Pokud je úroveň nabití baterie příliš nízká, začne na indikátoru baterie blikat jedna kontrolka a přístroj se brzy vypne.

Indikátor batérie ukazuje stav nabitia.

- Výdrž plne nabitých batérií je 20 minút pri vysokej rýchlosti a 30 minút pri normálnej rýchlosti.
- Ak je už batéria slabá, na indikátore batérie sa rozblíkajú jedno svetlo a následne sa zariadenie čoskoro vypne.



### VAROVÁNÍ

Nevysávejte žádné kapaliny.  
Vysávání kapalin může způsobit poškození přístroje.



### UPOZORNENIE

Nevysávajte kvapaliny.  
Nasávanie kvapaliny môže spôsobiť poškodenie.

# Použití Používání přístroje

## Návod na používanie Používanie produktu



Kartáč s ochranou proti zamotání je vhodný pro vysávání koberců s krátkým vlasem nebo běžných typů podlah.

- ① Nedoporučujeme vysávat koberce s dlouhým vlasem.
- ② Pokud budete vysávat koberec s dlouhým vlasem po dlouhou dobu, může dojít k zastavení kartáče s ochranou proti zamotání.
  - Jestliže se v důsledku přetížení motoru kartáč s ochranou proti zamotání zastaví, před opětovným použitím kartáče vysavač vypněte a zapněte.
- ③ Pokud během práce potřebujete vysávaný prostor opustit, odložte vysavač na podlahu nebo nabíjecí stojan.
  - V případě pádu vysavače může dojít ke zranění dětí nebo domácích zvířat.

Kefa na chumáče je ideální na vysávání kobercov s krátkým vlasem a běžných podlahových plůch.

- ① Neodporůča sa používať ju pri vysávaní kobercov s dlhým vlasom.
- ② Pri dlhšom vysávaní koberca s dlhým vlasom sa kefa na chumáče zastaví.
  - Ak sa kefa na chumáče zastaví v dôsledku preťaženia motora a vy chcete vysavač ďalej používať, vypnite ho a znova ho zapnite.
- ③ Ak musíte v priebehu vysávania opustiť miestnosť, vysavač položte na dlážku alebo na nabíjací stojan.
  - Výrobok by mohol pri páde zranit' deti alebo domáce zvieratá.

Pojistka proti přetížení motoru, která se může aktivovat při používání kartáče s ochranou proti zamotání, slouží k automatickému zastavení motoru za účelem ochrany zdraví dětí nebo v případech, kdy je kartáč zablokovaný tkaninami nebo textilními vlákny.

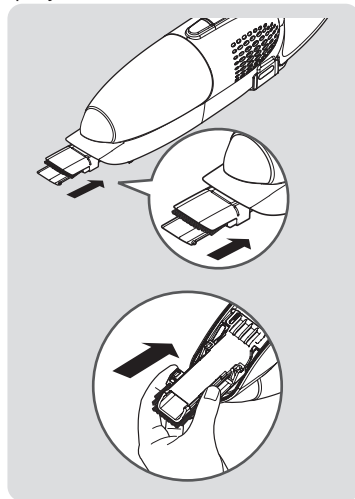
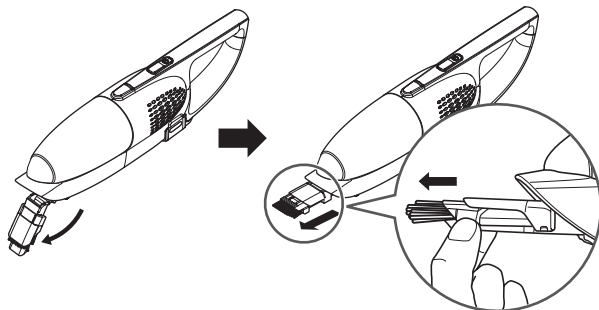
Ochrana pred preťažením motora pri používaní kefy na chumáče spočíva v automatickom zastavení motora s cieľom chrániť deti alebo v prípade, že sa do kefy zamotajú vlákna alebo tkanina.

# Použití Používání přístroje

## Návod na používanie Používanie produktu

Pro pohodlí uživatele je vestavěný kartáč připevněn k ruční části vysavače. Pokud používáte pouze ruční část vysavače, přečtěte si následující pokyny.

Pre pohodlie používateľa je na ručnom vysávači pripevnená vstavaná kefka. Pri samostatnom používaní ručného vysávača sa riadte nasledujúcimi pokynmi.



### Používání vestavěného kartáče Používanie vstavanej kefky

Vytáhněte vestavěný kartáč ze spodní části vysavače ve směru šípky.

Vysuňte štětiny ve směru šípky, dokud nejsou řádně zaháknuty a upevněny.

Vyklopte vstavanú kefku pripevnenú na spodnej strane vysávača v smere šípky.

Kefku ťahajte v smere šípky, kým sa nezachytí a pevne nedrží.

### Zasunutí vestavěného kartáče Zasunutie vstavanej kefky

Zasuňte štětiny vestavěného kartáče ve směru šípky.

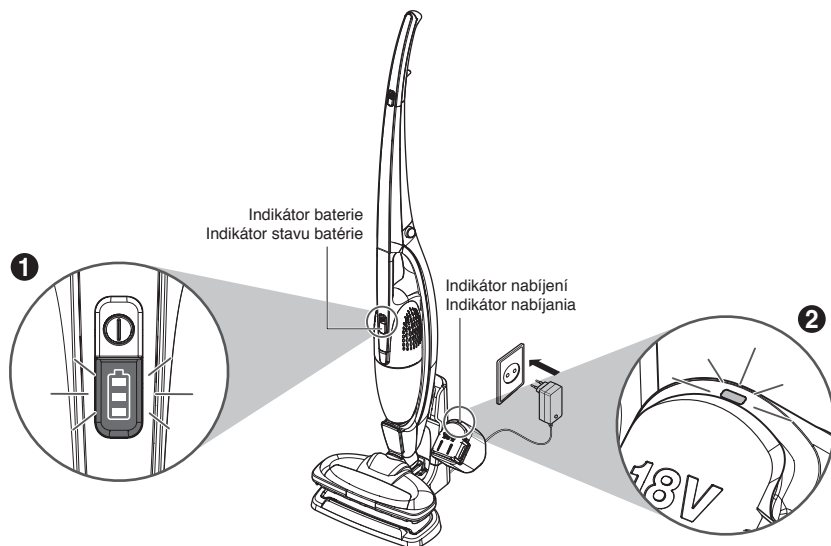
Zatlačte vestavěný kartáč zpět do pouzdra ve směru šípky.

Štetinová časť vstavanej kefky zasuňte v smere šípky.

Vstavanú kefku zasuňte späť do krytu v smere šípky.

# Použití Nabíjení

## Návod na používanie Nabíjanie



**1** Pokud při používání přístroje klesne napětí pod minimální úroveň, přístroj se za účelem ochrany baterie automaticky vypne. Poté je nutné baterii nabít. Než zahájíte nabíjení, ujistěte se, že je ruční část vysavače řádně připevněna k tělu vysavače a poté přístroj umístěte na nabíjecí stojan.

**1** Keď sa počas používania zníži napätie, zariadenie sa automaticky vypne, aby sa chránila batéria. V takom prípade je potrebné batériu nabíť. Pred nabíjaním skontrolujte, či je ručný vysávač pevne pripojený k hlavnému telu, až potom zariadenie postavte na nabíjací stojan.

**2** Nabíjecí čas se může měnit v závislosti na stavu baterie. Pokud je úroveň nabití baterie velmi nízká, plné nabití trvá přibližně 4,5 hodiny. (Jde o nabíjení jedné baterie.)

- Jako první se nabije baterie ve vysavači a poté baterie vložená v nabíjecím stojanu.
- Během nabíjení baterie ruční části vysavače indikátor baterie bliká a udává tak aktuální úroveň nabití.
- Jakmile je baterie plně nabitá, kontrolka svítí stále.
- Během nabíjení baterie vložené v nabíjecím stojanu indikátor baterie bliká. Jakmile je baterie plně nabitá, kontrolka svítí stále.
- Po dokončení nabíjení odpojte napájecí kabel ze zásuvky.
- Plné nabití dvou zcela vybitých baterií současně může trvat až 9 hodin.

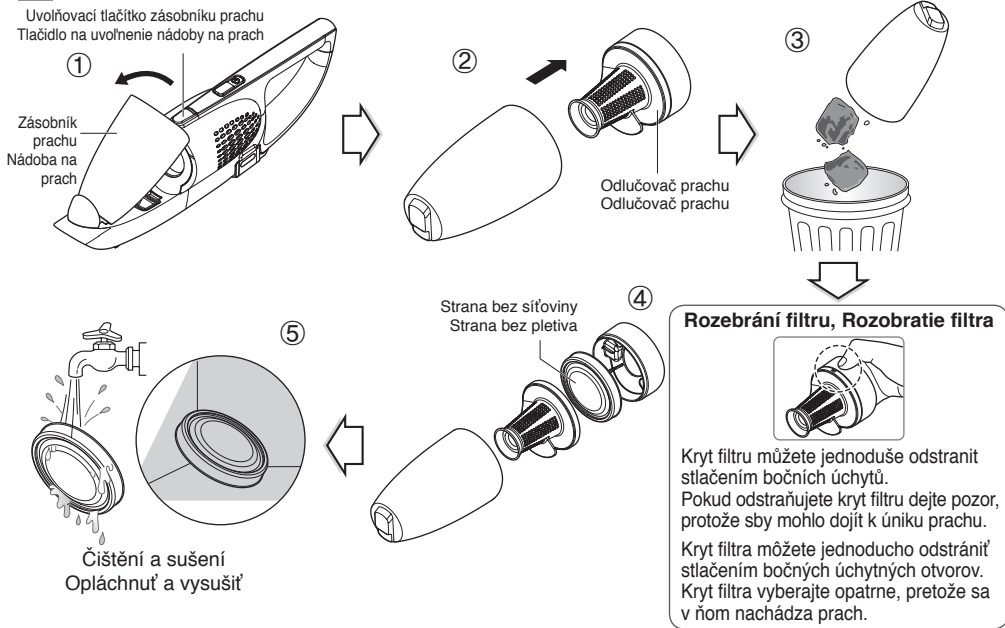
**2** Čas nabíjania sa môže líšiť v závislosti od stavu batérie. Ak je batéria takmer vybitá, jej úplné nabitie trvá približne 4,5 hodiny (nabíjanie jednej batérie).

- Najskôr sa nabije batéria vysávača a potom batéria nabíjacieho stojana.
- Počas nabíjania ručného vysávača blikajúce svetlo indikátora batérie ukazuje stav nabitia.
- Keď je batéria plne nabitá, svetlo indikátora neprerušene svieti.
- Počas nabíjania nabíjacieho stojana svetlo indikátora bliká a keď je batéria úplne nabitá, svetlo neprerušene svieti.
- Po skončení nabíjania vyťahnite zástrčku z elektrickej zásuvky.
- Úplné nabitie oboch vybitých batérií súčasne môže trvať až 9 hodín.



# Použití Čištění zásobníku prachu

## Návod na používanie Čistenie nádoby na prach



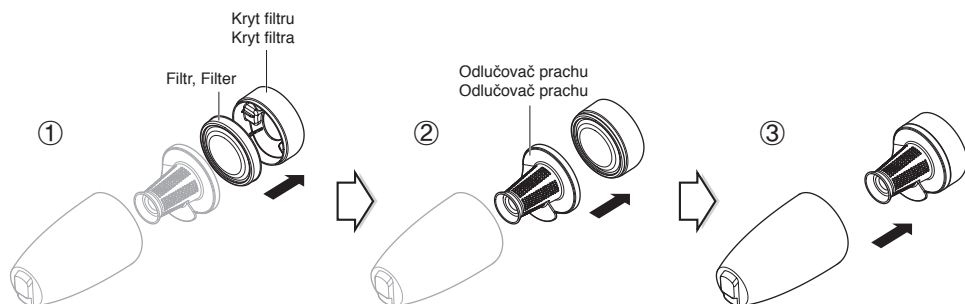
- Pro vyjmutí zásobníku prachu stiskněte a podržte uvolňovací tlačítko a vytáhněte zásobník ve směru šípky.
- Vyjměte odlučovač prachu ve směru šípky a vyprázdněte zásobník prachu.
- Vyprázdněte nádobu.
- Rozeberte odlučovač prachu a vyjměte filtr. (Během této činnosti se z filtru může vysypat prach.)
- Perte filtr pod tekoucí vodou, dokud není vytékající voda zcela čistá, a poté nechte filtr zcela vyschnout na stinném místě.  
(Nepoužívejte horkou vodu ani mycí prostředky. Mohlo by dojít ke zdeformování filtru.)
- Ak chcete vybrať nádobu na prach, stlačte a podržte tlačidlo uvoľnenia a nádobu potiahnite v smere šípky.
- Odpojte odlučovač prachu v smere šípky, vyprázdnite nádobu na prach.
- Vyprázdnite nádobu.
- Rozoberte odlučovač prachu a vyčistite filter.  
(Dávajte pozor, pri tomto kroku môže z filtra opadávať prach.)
- Odpojený filter oplachujte pod tečúcou vodou, kým nie je prúd vody čistý, a nechajte ho vyschnúť v tieni.  
(Nepoužívajte horúcu vodu ani umývací prostriedok. Mohli by filter zdeformovať.)

### Tip pro používání, Praktická rada

- Pro správnou péči o vysavač čistěte filtr jednou týdně kartáčem nebo vysavačem a alespoň dvakrát měsíčně vodou. (Častým čištěním filtru zajistíte stálý výkon vysavače.)
- Abyste zajistili nejlepší výkon vysavače, vyprázdněte zásobník prachu po každém použití.
- Po čištění odlučovače prachu jej nezapomeňte vložit zpět do zásobníku prachu.
- Vysavač používejte pouze tehdy, když je odlučovač prachu správně sestavený.  
V opačném případě dojde k nasátí prachu do těla vysavače a následnému poškození.
- V rámci údržby vysavače čistěte filter raz týdenne čistiacou kefkou alebo vysávačom a aspoň dvakrát mesačne vodou. (Častým čistením filtra zabezpečíte jeho dlhodobú účinnosť.)
- Ak chcete, aby vysavač zakaždým pracoval čo najvýkonnejšie, po každom použití vyprázdnite nádobu na prach.
- Odlučovač prachu nezabudnite po vyčistení vložiť späť do nádoby na prach.
- Vysávač nikdy nepoužívajte bez odlučovača prachu. Pri takomto používaní dochádza k vsatiu prachu do hlavného telesa, čo môže spôsobiť poškodenie vysávača.

# Použití Sestavení zásobníku prachu

## Návod na používanie Montáž nádoby na prach

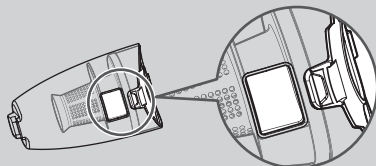


- ① Nasad'te vnitřní filtr zpět na kryt filtru.
- ② Nasad'te odlučovač prachu zpět na kryt filtru.
- ③ Vložte odlučovač prachu zpět do zásobníku prachu.

- ① Vnútorný filter vložte späť do krytu filtra.
- ② Oddeľovač prachu nasad'te na kryt filtra.
- ③ Oddeľovač prachu vložte späť do nádoby na prach.

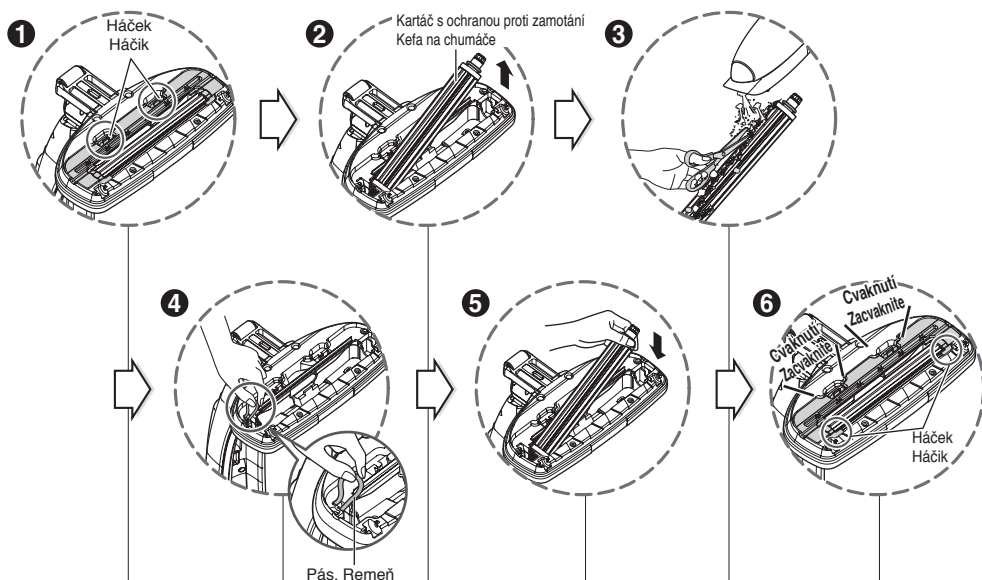
### Tip pro používání, Praktická rada

- Kryt filtru, držák filtru a zásobník prachu sestavíte jejich vzájemným nastavením ve správném směru tak, jak je uvedeno na obrázku níže.
- Na tomto obrázku je znázornené, ako správne zarovnať a zložiť kryt filtra, držiak filtra a nádobu na filter.



# Použití Čisticí hubice

## Návod na používanie Čistenie hlavice



**1** Pro uvolnění krytu kartáče s ochranou proti zamotání stiskněte háček tak, jak je uvedeno na obrázku.

**1** Zatlacením na háčik uvoľníte kryt kefy na chumáče, ako je znázornené na obrázku.

**2** Zdvihněte kartáč s ochranou proti zamotání ve směru šípky.

**2** Vyberte kefu na chumáče v smere šípky.

**3** Pro odstranění vlasů a textilních vláken z kartáče s ochranou proti zamotání použijte vysavač. Vlasy, textilní vlákna nebo další nečistoty nahromaděné kolem kartáče přestříhnete nůžkami. (Pro čištění kartáče nepoužívejte vodu.)

**3** Pomocou vysávača odstráňte vlasy a vlákna z kefy na chumáče. Nožničkami odstrihnite vlasy, vlákna a pod., ktoré sa zachytili na kotúči kefy. (Na čistenie kefy nepoužívajte vodu.)

**4** Vložte kartáč s ochranou proti zamotání zpět do pásu uvnitř sacího nástavce.

**4** Kefu na chumáče opäť vložte do remeňa v sacej hlavici.

**5** Upevněte kartáč do sací hubice.

**5** Kefu pevne vsaďte do sacej hlavice.

**6** Ztlačte na kryt kartáče dokud neuslyšte cvaknutí.

**6** Ztláčte na kryt kefy, kým nezačujete kliknutie.

### Tip pro používání

- Po čištění nebo výměně kartáče s ochranou proti zamotání postupujte při vkládání kartáče zpět do vysavače opačným způsobem než při jeho vyjímání.
- Dříve než začnete vysávat, zkontrolujte kolečka hubice a kartáč, zda v nich neuvízly další cizí předměty.
- Abyste zabránili poškození podlahy, odstraňte všechny cizí předměty.

### Praktická rada

- Po vyčištění kefy na chumáče alebo pri jej výmene kefy starostlivo založte v opačnom postupe.
- Skôr než začnete vysávať, presvedčte sa, či na kolieskach sacej hlavice a na kotúči kefy nie sú zachytené cudzie predmety.
- Odstráňte tieto predmety, aby ste chránili povrch podlahy.

## Průvodce odstraňováním potíží

Pokud přístroj nefunguje správně, vyzkoušejte před kontaktováním autorizovaného servisu nebo prodejce následující postupy.

Pokud přístroj nemá žádnou závadu, budete muset uhradit servisní poplatek.

Mnohé problémy můžete vyřešit jednoduchými postupy popsány v tomto návodu.

PROBLÉM	POSTUP ŘEŠENÍ
<b>Sací výkon vysavače je nízký nebo nulový a z přístroje se ozývají zvuky indikující vibrace.</b>	<ul style="list-style-type: none"><li>• Ověřte, zda sací nástavec nebo zásobník prachu neblokuji žádné cizí předměty nebo nečistoty, které by mohly snižovat sací výkon.</li><li>• Vyměňte zásobník prachu z těla vysavače a zkontrolujte, zda nejsou znečištěné filtry.</li></ul>
<b>Vysavač vůbec nepracuje.</b>	<ul style="list-style-type: none"><li>• Zkontrolujte, zda je zapnutý hlavní vypínač.</li><li>• Zkontrolujte, zda není vybitá baterie.</li><li>• Ověřte, zda přístroj používáte v souladu s instrukcemi uvedenými v tomto návodu.</li></ul>
<b>Vysavač zapáchá.</b>	<ul style="list-style-type: none"><li>• Vysavač může mírně zapáchat po dobu až 3 měsíců od zakoupení. Jedná se o normální jev při používání přístroje.</li><li>• Zápach může být způsoben také prachem nahromaděným v zásobníku prachu a ve filtrech v případě, že jste je delší dobu nečistili. Před opětovným použitím přístroje pečlivě vyprázdněte, vyčistěte a omyjte zásobník prachu a filtry.</li></ul>
<b>Z přístroje vychází horký vzduch a tělo vysavače je horké.</b>	<ul style="list-style-type: none"><li>• Vzduch vycházející z větracích otvorů je teplý, jelikož před opuštěním přístroje ochlazuje motor. Jedná se o normální jev.</li></ul>
<b>Vysavač pouze vibruje a nemá žádný sací výkon.</b>	<ul style="list-style-type: none"><li>• Sací motor je vybaven pojistkou proti přehřátí, která se aktivuje, když 1) je zásobník prachu plný, 2) jsou filtry nebo sací nástavec ucpané, 3) jste přístroj bez přestávky používali po dlouhou dobu. Než vysavač opět použijete, nechte jej vychladnout po dobu alespoň 40 minut.<ul style="list-style-type: none"><li>– Před opětovným použitím vysavače vyčistěte filtry a zásobník prachu.</li><li>– Pokud je sací nástavec ucpaný, odstraňte z něj všechny cizí předměty.</li></ul></li></ul>
<b>Napájecí kabel je poškozený</b>	<ul style="list-style-type: none"><li>• Poškozenou zástrčku musí vyměnit kvalifikovaný elektrikář.</li></ul>

## Návod na riešenie problémov

Ak výrobok nepracuje správne, skôr než sa obrátíte na servisné stredisko alebo predajcu, skontrolujte nasledujúce body.

Ak sa zistí, že zariadenie pracuje správne, za servisné služby bude účtovaný poplatok.

Je možné, že daný problém vyriešite na základe jednoduchých pokynov v tejto používateľskej príručke.

KONTROLA	P
<b>Slabé alebo žiadne sanie a hluk vibrovania.</b>	<ul style="list-style-type: none"><li>• Skontrolujte, či sací otvor alebo nádoba na prach nie sú upchaté cudzími predmetmi alebo nečistotami, ktoré zoslabujú sanie.</li><li>• Vyberte nádobu na prach z hlavného telesa a skontrolujte, či nie sú upchaté filtre.</li></ul>
<b>Vysávač nefunguje vôbec?</b>	<ul style="list-style-type: none"><li>• Skontrolujte, či je zapnutý vypínač.</li><li>• Skontrolujte, či nie je vybitá batéria.</li><li>• Skontrolujte, či je váš prevádzkový postup v súlade s pokynmi uvedenými v tejto príručke.</li></ul>
<b>Z vysávača sa šíri zápach?</b>	<ul style="list-style-type: none"><li>• Môže sa stať, že počas 3 mesiacov od kúpy sa z vysávača bude šíriť zápach. Počas vysávania je to normálne.</li><li>• Zdrojom zápachu môže byť aj starý prach v nádobe na prach a na filtroch, ak neboli nejaký čas čistené. Pred ďalším použitím zariadenia nádobu na prach a filtre dôkladne vyprázdňte, vyčistite a opláchnite.</li></ul>
<b>Zo zariadenia prúdi horúci vzduch a hlavné teleso je horúce?</b>	<ul style="list-style-type: none"><li>• Vzduch prúdiaci z výpustných otvorov je trochu horúci preto, že vychádza po ochladzovaní motora. Je to bežný jav.</li></ul>
<b>Vysávač len vibruje, nevysáva.</b>	<ul style="list-style-type: none"><li>• Z dôvodu prevencie prehriatia sacieho motora sa to môže stať, 1) ak je nádoba na prach plná, 2) ak je filter alebo sací otvor upchatý, 3) ak sa zariadenie používalo už dlhší čas. Zariadenie minimálne na 40 minút vypnite a nechajte ho vychladnúť, potom ho znova vyskúšajte.<ul style="list-style-type: none"><li>– Pred opakovaným použitím zariadenia vyčistite filter a nádobu na prach.</li><li>– Ak je sací otvor upchatý, odstráňte cudzí predmet.</li></ul></li></ul>
<b>Kábel adaptéra je poškodený</b>	<ul style="list-style-type: none"><li>• Poškodenú zástrčku musí vymeniť odborne vyškolený elektrikár.</li></ul>



### **Likvidace starého přístroje**

1. Všechny elektrické a elektronické výrobky likvidujte odděleně od běžného komunálního odpadu prostřednictvím sběrných zařízení zřízených za tímto účelem vládou nebo místní samosprávou.
2. Správný způsob likvidace starého elektrického spotřebiče pomáhá zamezit možným negativním vlivům na životní prostředí a zdraví.
3. Bližší informace o likvidaci starého spotřebiče získáte u místní samosprávy, ve sběrném zařízení nebo v obchodě, ve kterém jste výrobek zakoupili.



### **Likvidace baterií/akumulátorů**

1. Pokud je u baterií/akumulátorů výrobku uveden symbol popelnice na kolečkách v přeškrtnutém poli, znamená to, že se na ně vztahuje směrnice Evropské unie č. 2006/66/EC.
2. Tento symbol může být kombinován s chemickými značkami rtuti (Hg), kadmia (Cd) nebo olova (Pb), pokud baterie obsahuje více než 0,0005 % rtuti, 0,002 % kadmia nebo 0,004 % olova.
3. Všechny baterie/akumulátory je nutno likvidovat odděleně od běžného komunálního odpadu prostřednictvím sběrných zařízení zřízených za tímto účelem vládou nebo místní samosprávou.
4. Správný způsob likvidace starých baterií/akumulátorů pomáhá zamezit možným negativním vlivům na životní prostředí a zdraví zvířat a lidí.
5. Bližší informace o likvidaci starých baterií/akumulátorů získáte u místní samosprávy, ve sběrném zařízení nebo v obchodě, ve kterém jste výrobek zakoupili.



### **Likvidácia opotrebovaného zariadenia**

1. Všetky elektrické a elektronické produkty sa musia likvidovať oddelene od komunálneho odpadu prostredníctvom určených zberných miest, ktoré ustanovujú vládne inštitúcie alebo miestne úrady.
2. Správna likvidácia starého zariadenia pomôže predísť potenciálne nežiaducim vplyvom na životné prostredie a zdravie človeka.
3. Ak chcete získať podrobnejšie informácie o likvidácii starých zariadení, kontaktujte miestny úrad, služby zaoberajúce sa likvidáciou odpadu alebo predajňu, v ktorej ste zakúpili svoj produkt.



### **Likvidácia opotrebovaných batérií/akumulátorov**

1. Ak sú batérie alebo akumulátory produktu označené týmto symbolom prečiarknutého odpadového koša, znamená to, že sa na ne vzťahuje Smernica EÚ č. 2006/66/ES.
2. Ak batéria obsahuje viac ako 0,0005 % ortuti, 0,002 % kadmia alebo 0,004 % olova, okrem tohto symbolu na nej môžu byť uvedené aj chemické značky rtuti (Hg), kadmia (Cd) alebo olova (Pb).
3. Všetky batérie/akumulátory je potrebné likvidovať oddelene od komunálneho odpadu prostredníctvom zberných stredísk ustanovených na tento účel príslušnými štátnymi alebo miestnymi orgánmi.
4. Správnu likvidáciu starých batérií/akumulátorov pomôžete zabrániť prípadným negatívnym dopadom na životné prostredie a zdravie zvierat aj ľudí.
5. Podrobnejšie informácie o likvidácii starých batérií/akumulátorov získate na vašom mestskom úrade, v spoločnosti, ktorá spravuje likvidáciu odpadu, alebo v obchode, kde ste produkt kúpili.

# Poznámka

# Poznámka



