

delano
Classic



ardento
Plus



ardento
Super



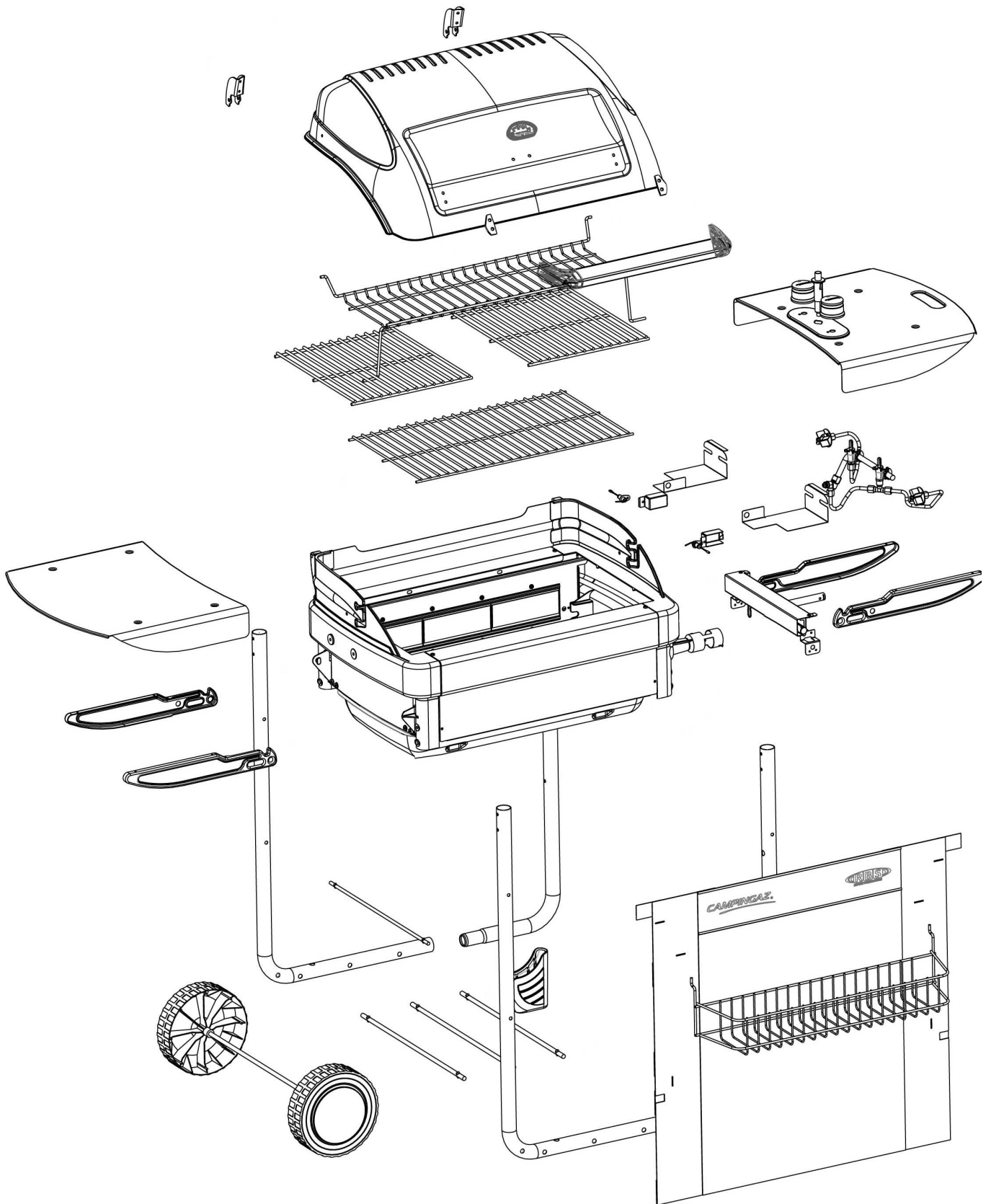
ardento
Premium



Ref. 4010019574

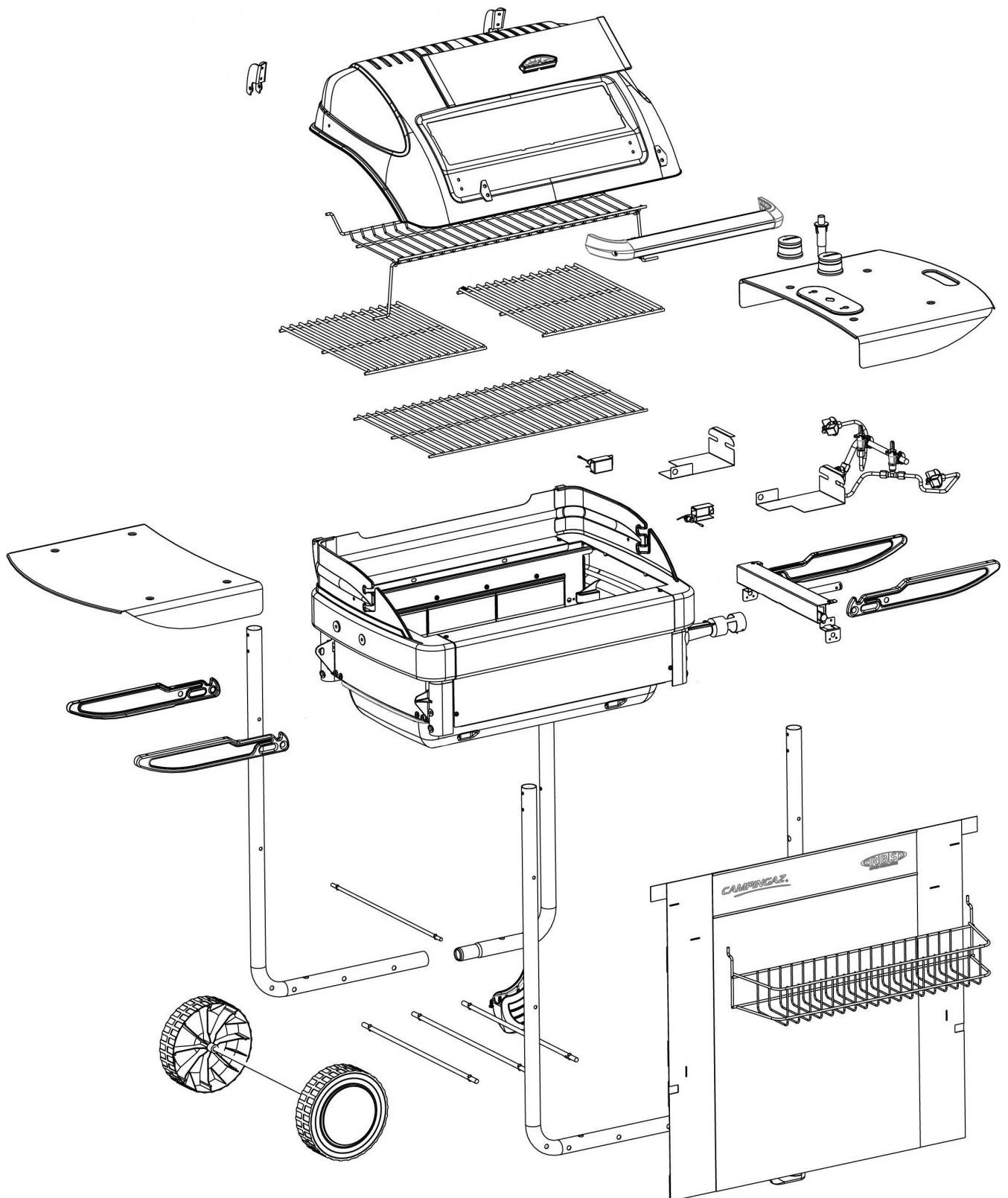
deLANO

Classic



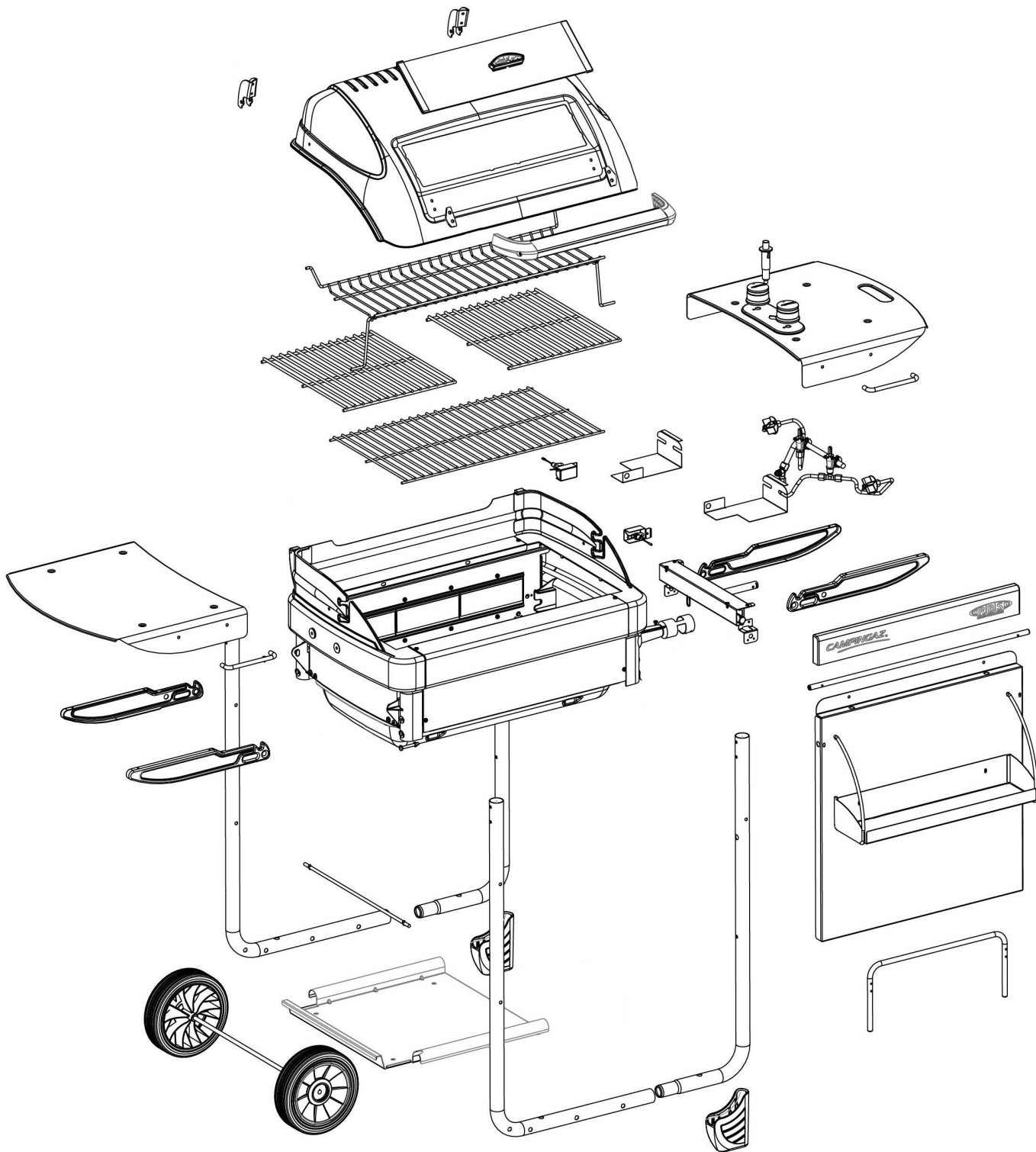
ardento
Plus

ardento
Super

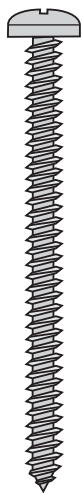


ardento

Premium



Visserie à taille réelle - Full size fasteners - Bulloneria grandezza naturale - Roscado de tamaño real - Schroevenset op werkelijke grootte - Schrauben in Originalgröße - Tornillerí a de tamaño real - Skrudelene er vist i full størrelse - Skruer i fuld størrelse - Skruvar i naturlig storlek - Reaalimittaiset ruuvit - Śruby i nakrętki w skali 1:1 - Šroubz ve skutečné velikosti - Vijaki v resnični velikosti - Skrutky skutočnej veľkosti - Csavarok-valós méretben - Stvarna veličina vijaka - Gerçek boyut - Βίδες πραγματικού μεγέθους - Винтове, гайки и др. подобни в реални размери - Piese la dimensiuni reale Elusuurused kinnitused - Realaus dydźo varžai - Skrūves faktiskajā lielumā



P x 2



K x 8



Y x 4



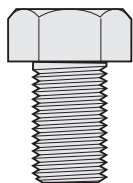
H x 10



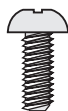
F x 4



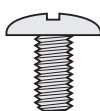
E x 10



M x 2



D x 4



A x 2



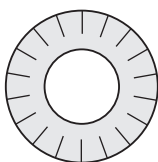
B x 2



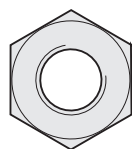
U x 2



S x 3



Q x 2



N x 2



L x 8



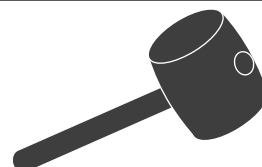
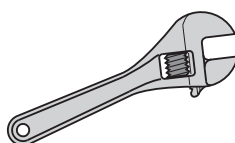
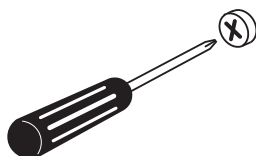
G x 2



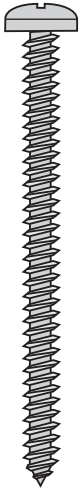
J x 2



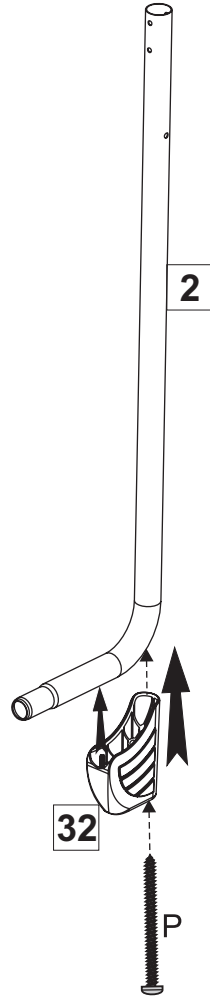
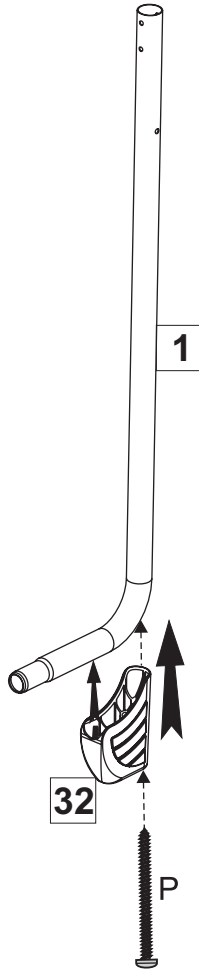
C x 1



1



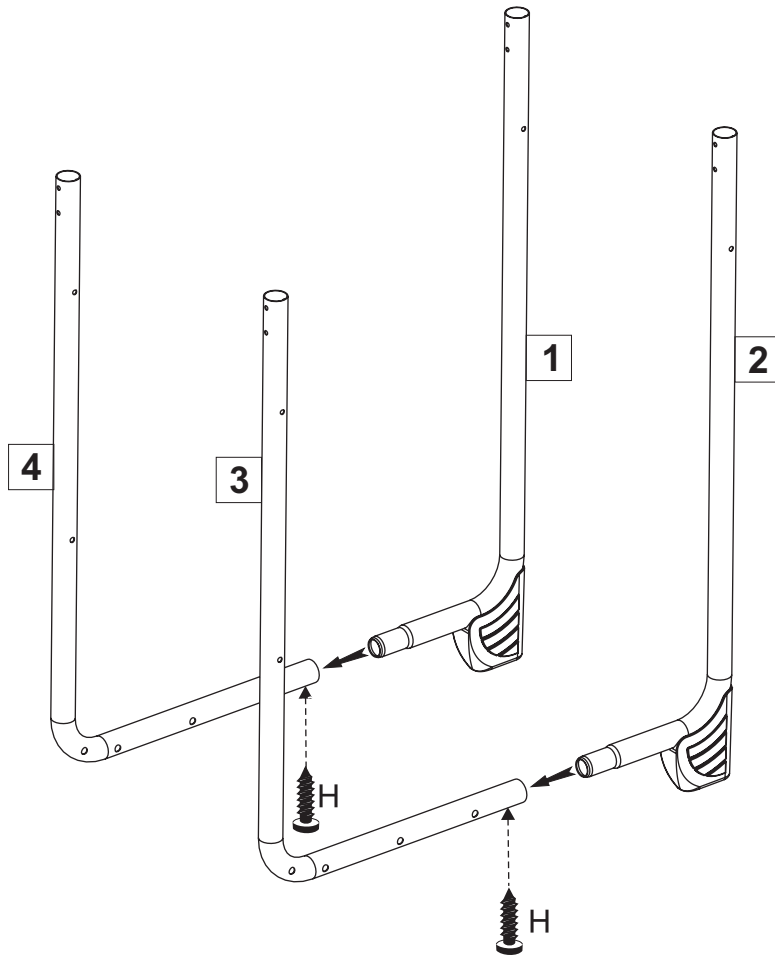
P x 2



2



H x 2



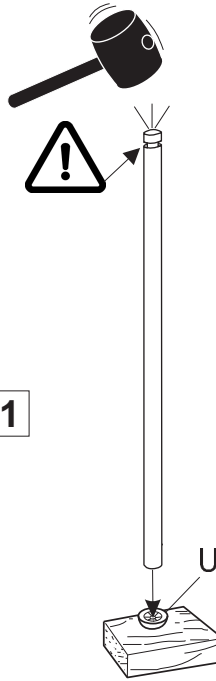
3



U x 1

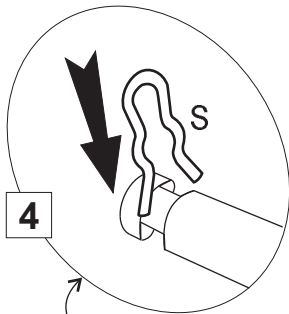


S x 1

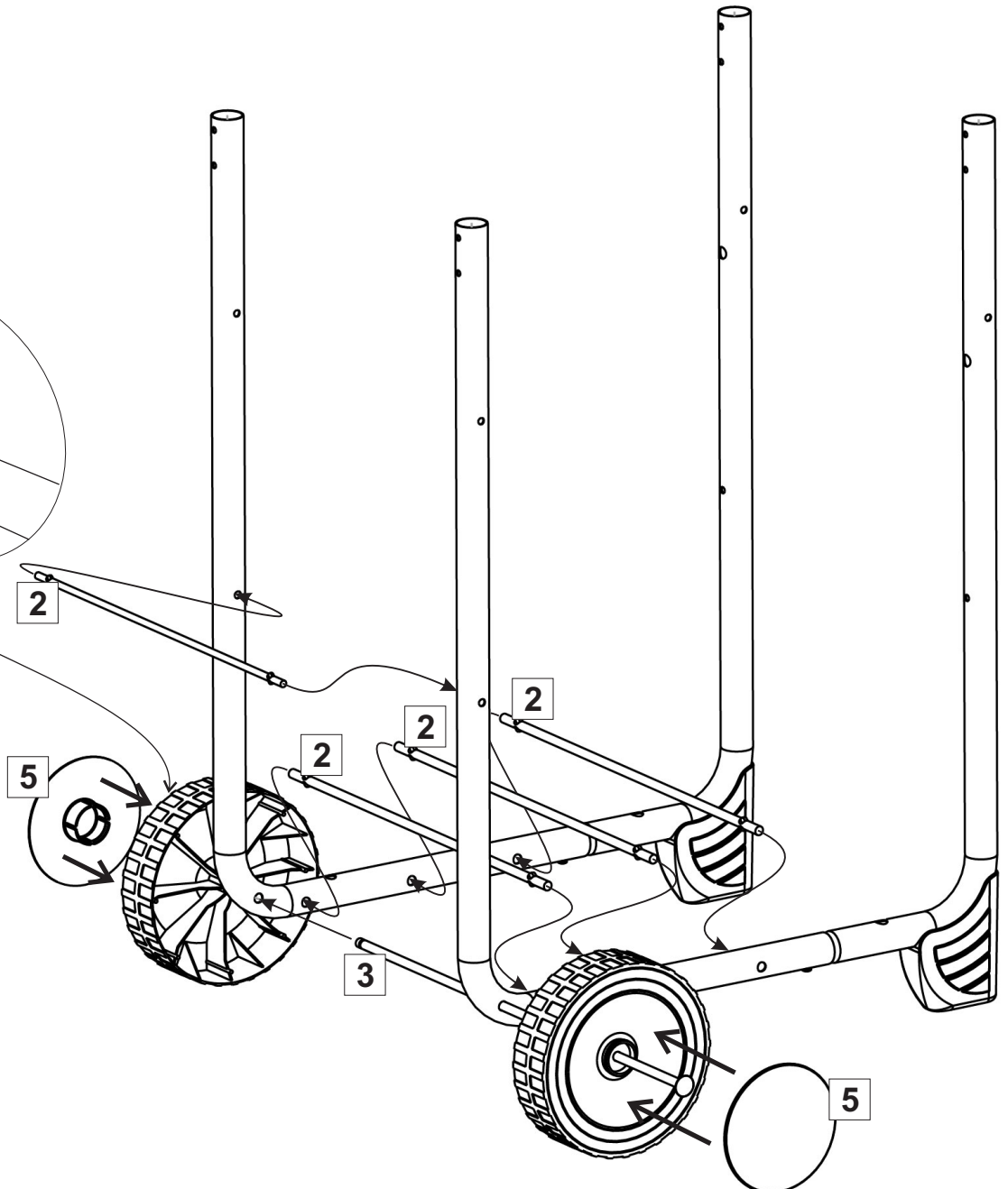


1

delano
Classic
ardento
Plus
ardento
Super



4



2

5

2

2

2

3

5

4

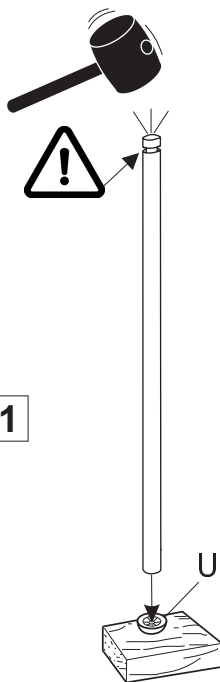
ardento
Premium



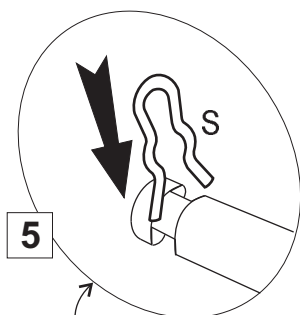
U x 1



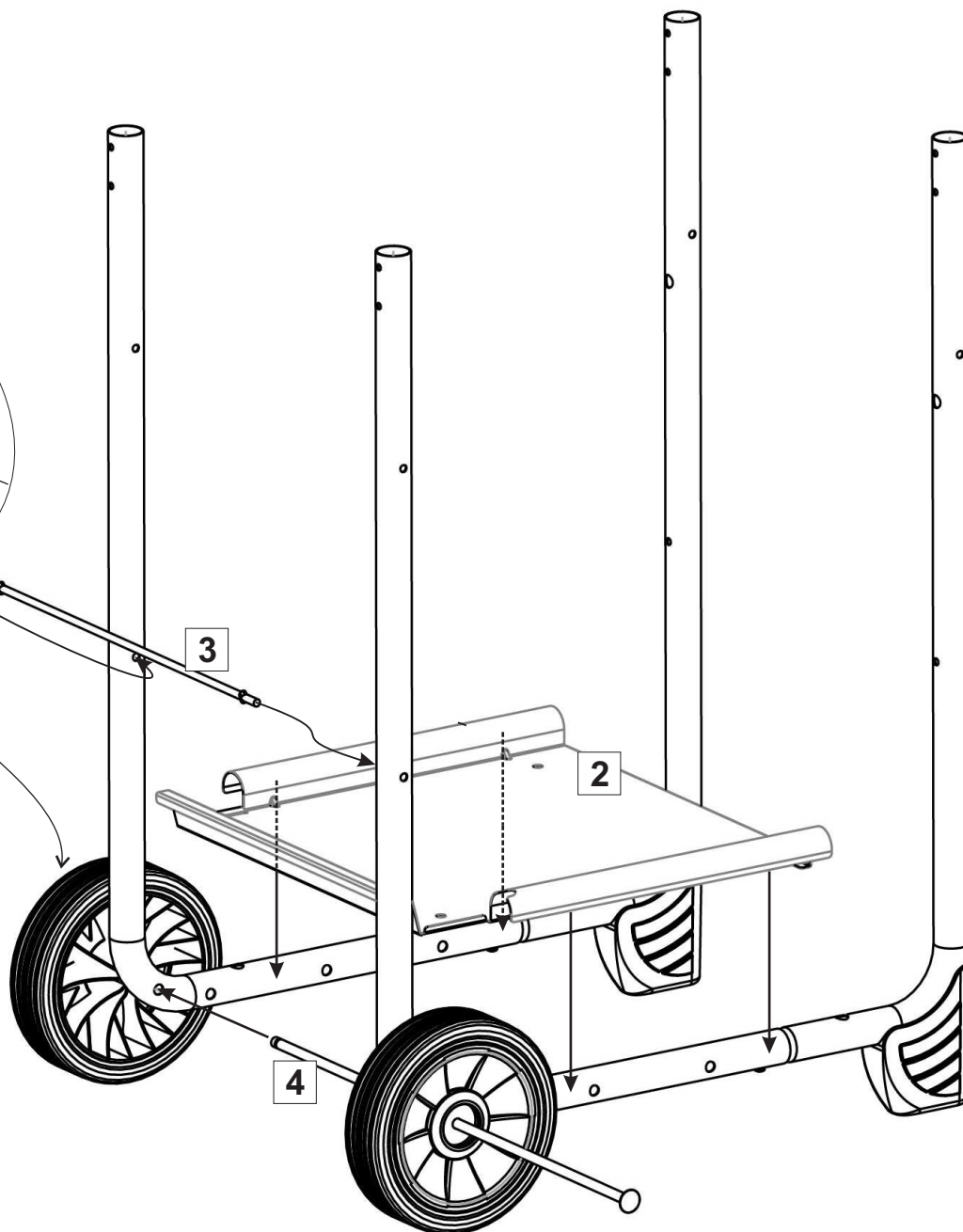
S x 1



1



5



3

2

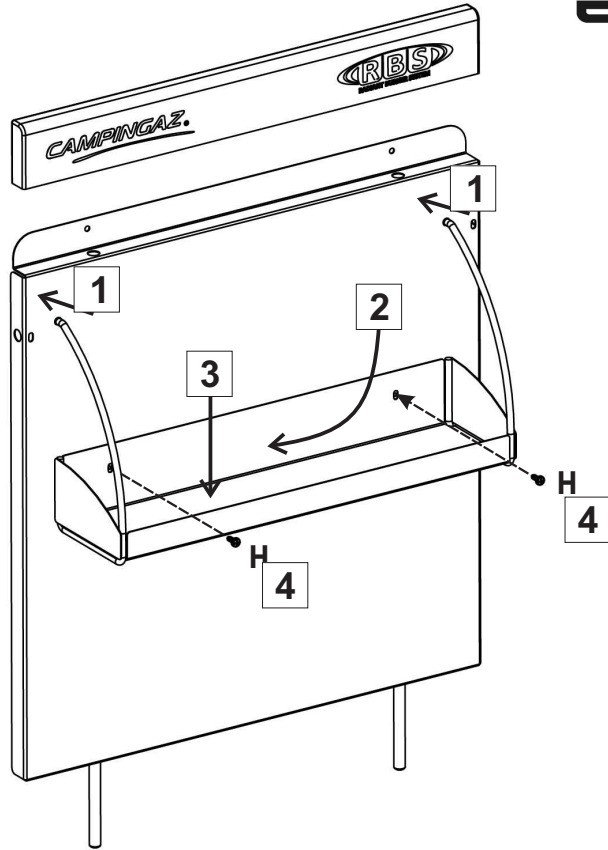
4

5

ardento
Premium



H x 2

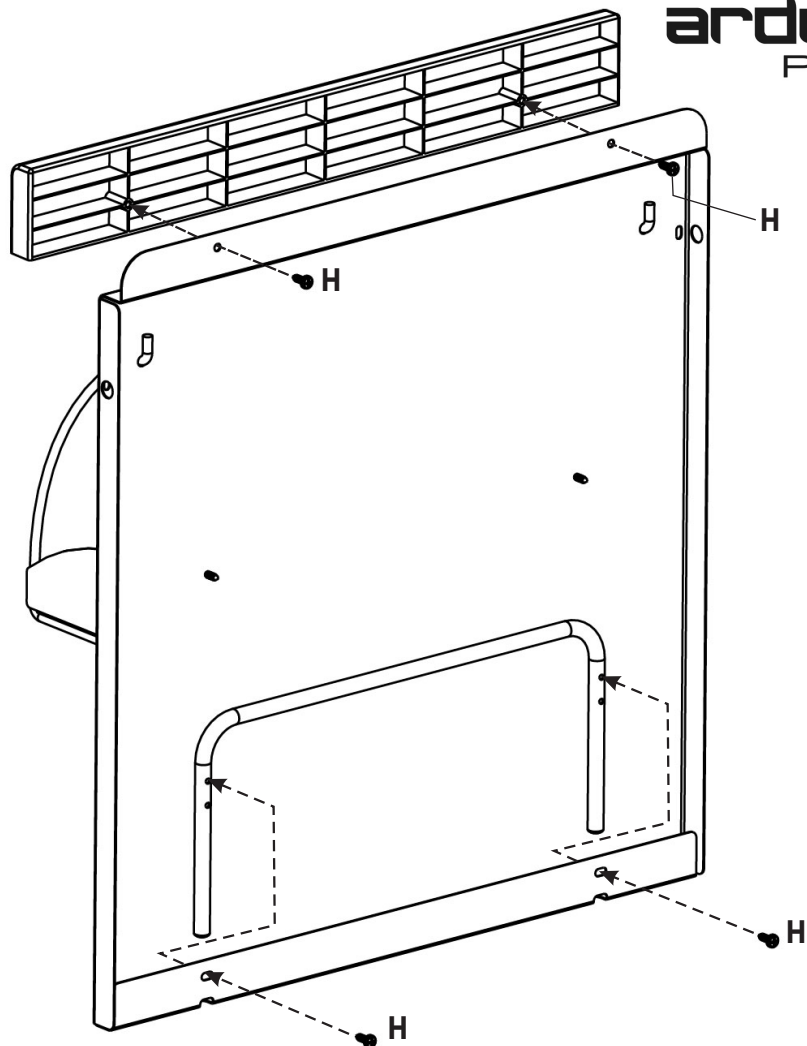


6

ardento
Premium

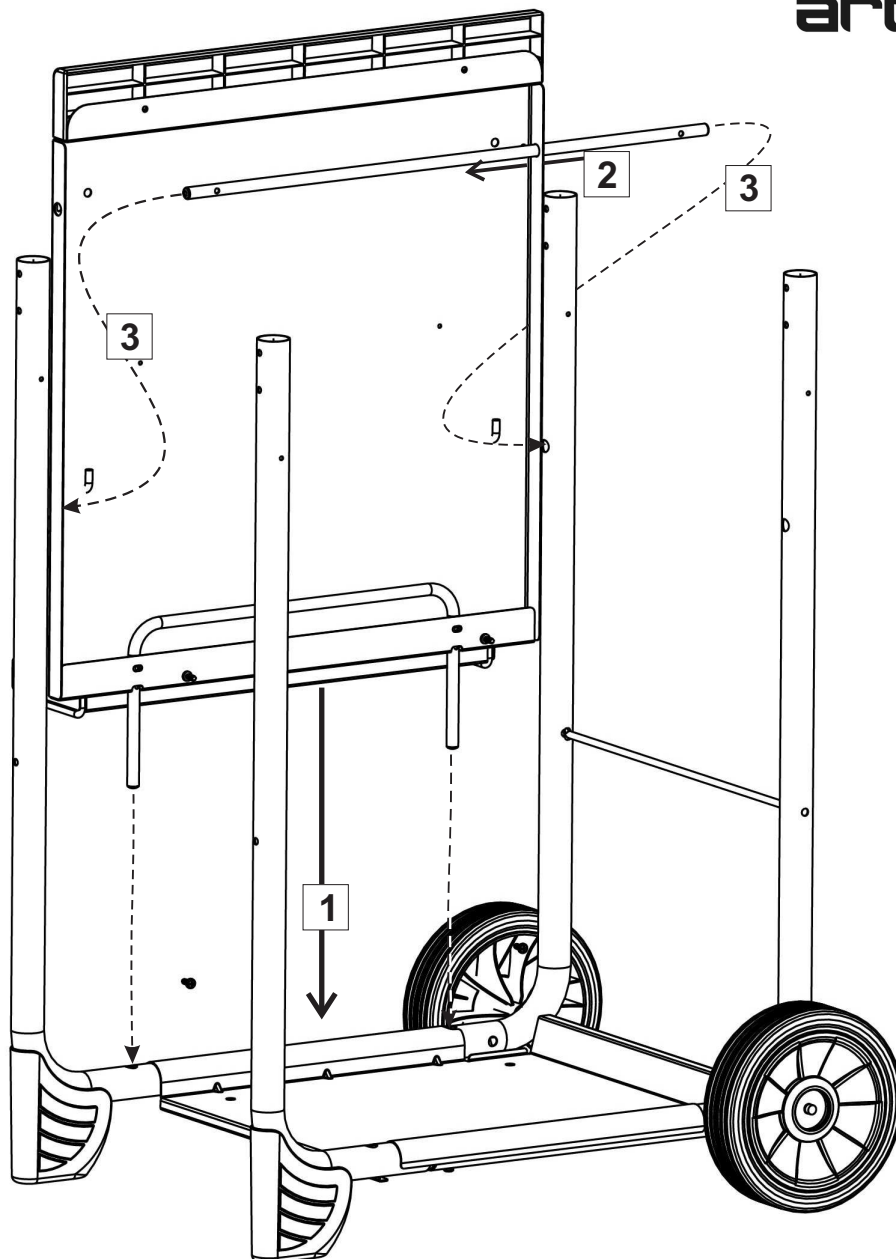


H x 4



7

ardento
Premium

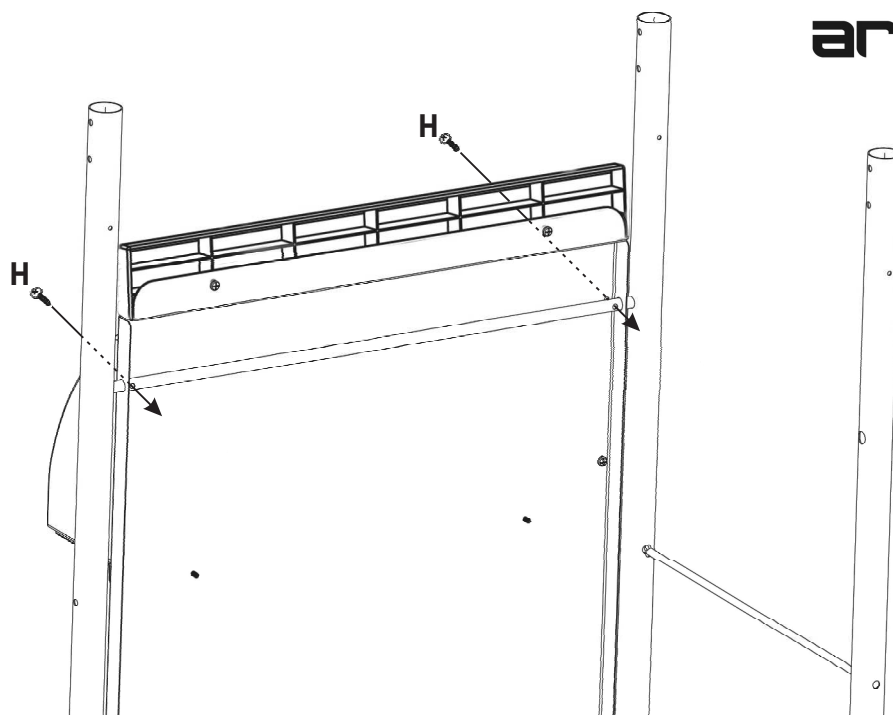


8

ardento
Premium



H x 2



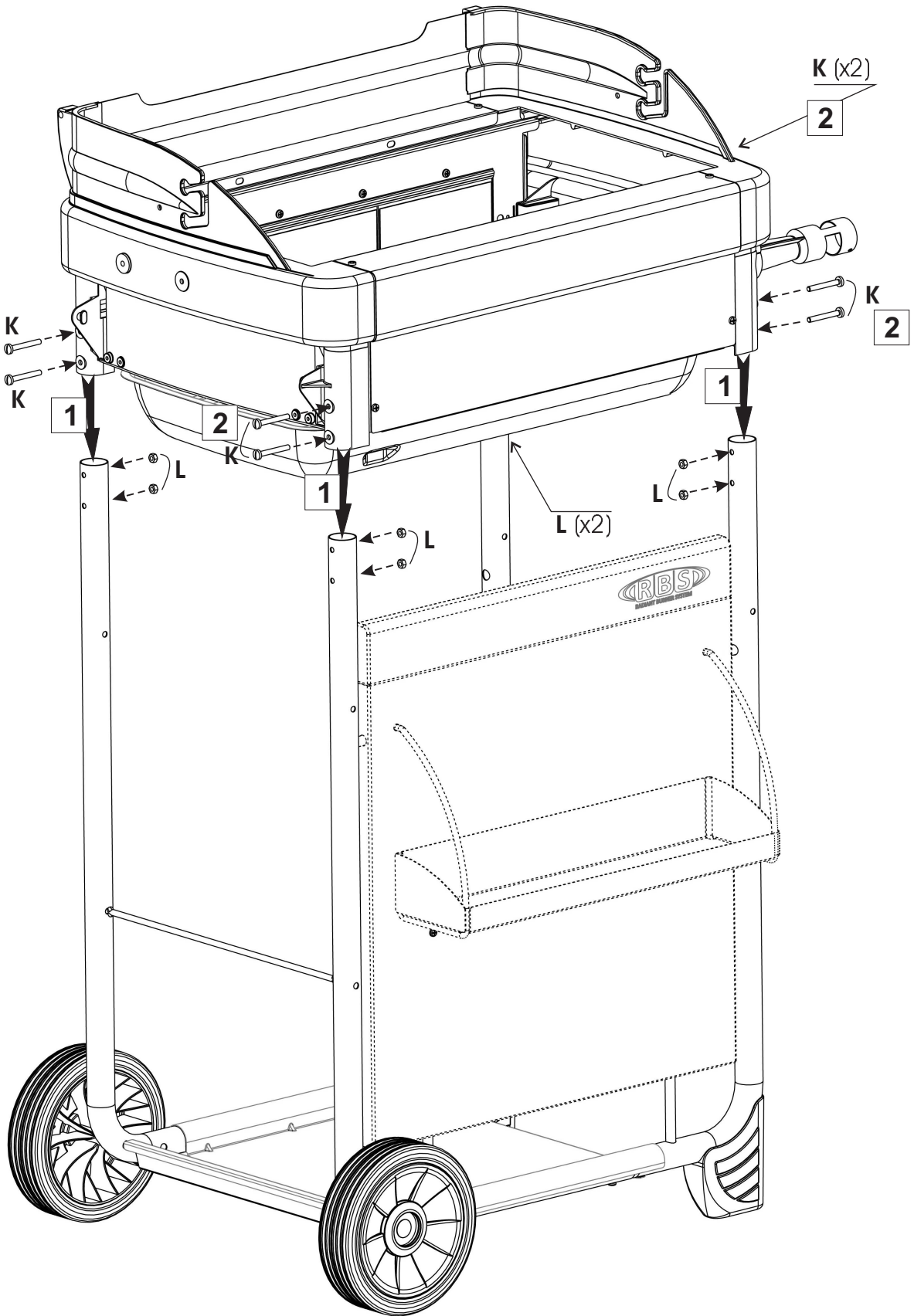
9



K x 8



L x 8



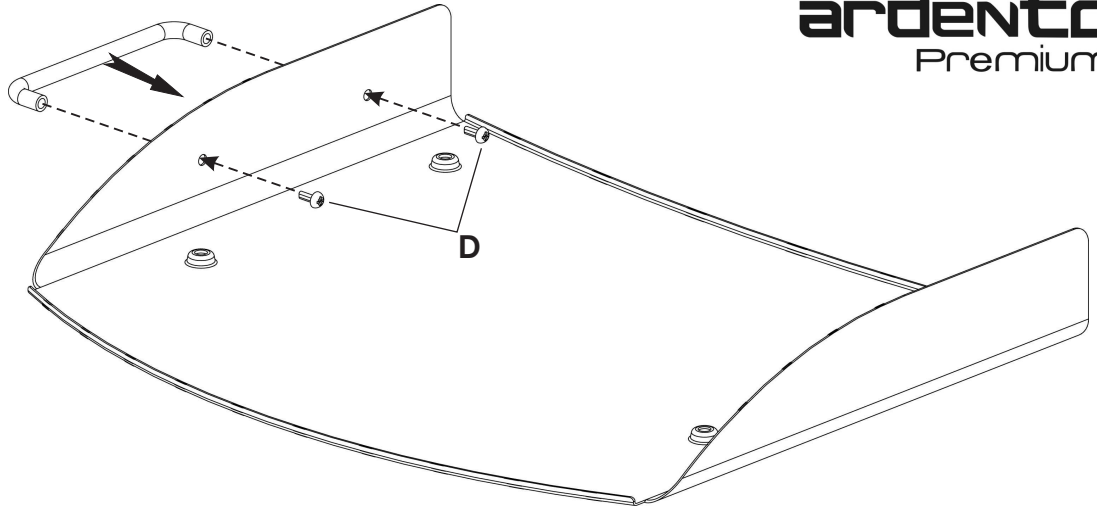
10

ardento

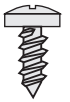
Premium



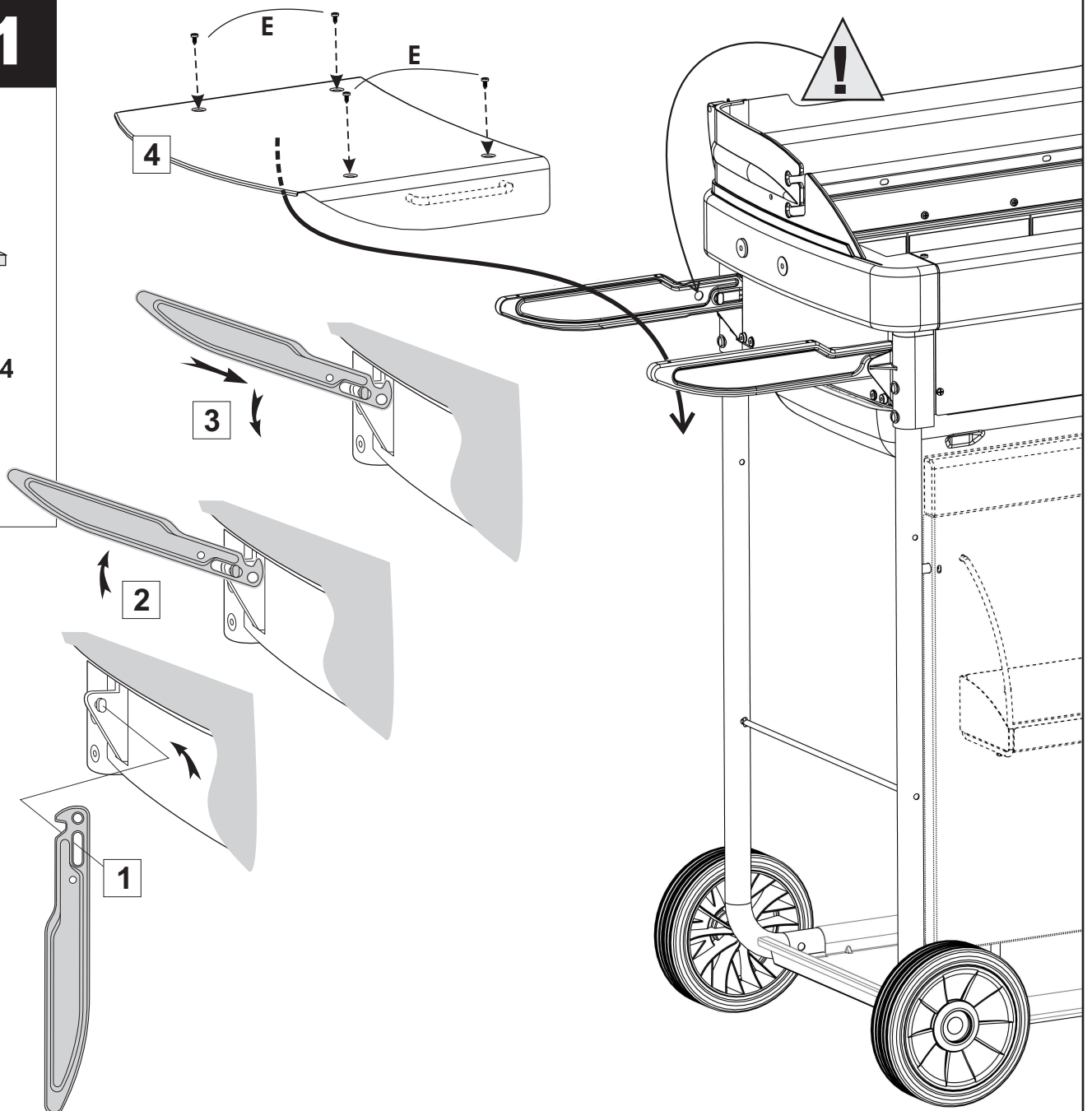
D x 2

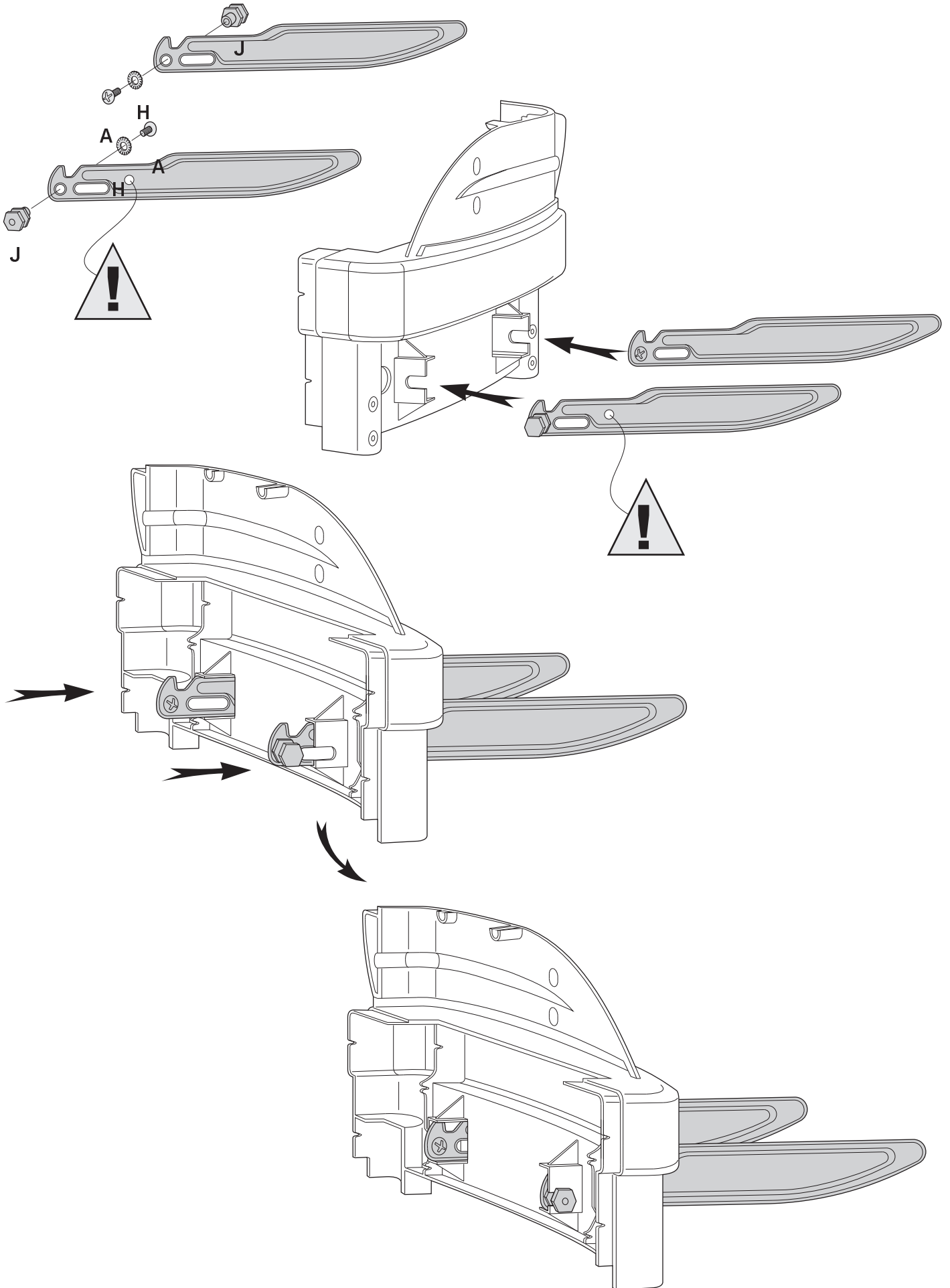
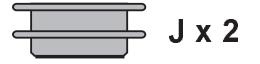


11

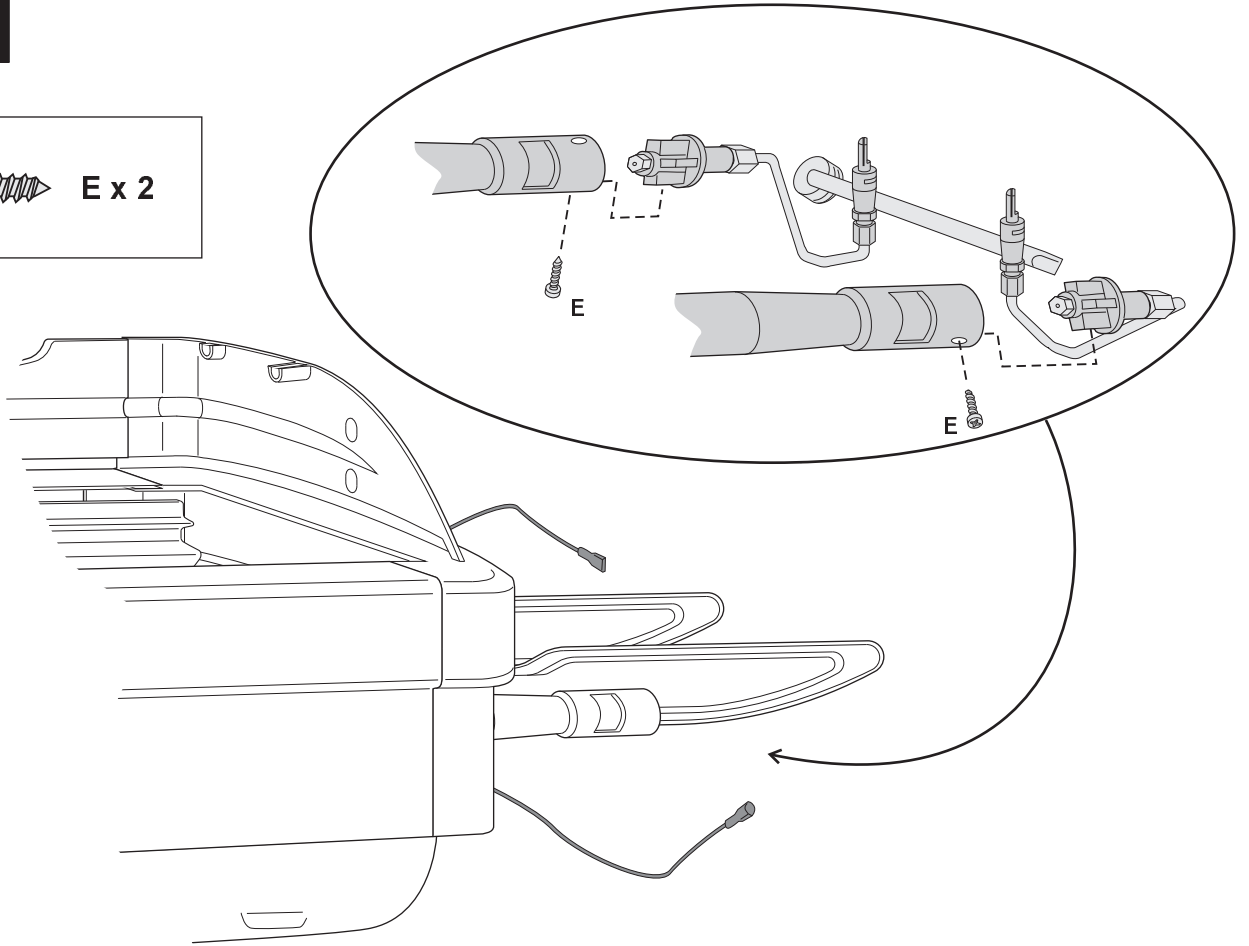


E x 4

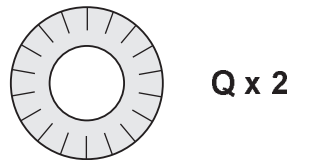
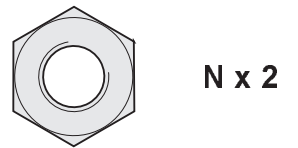
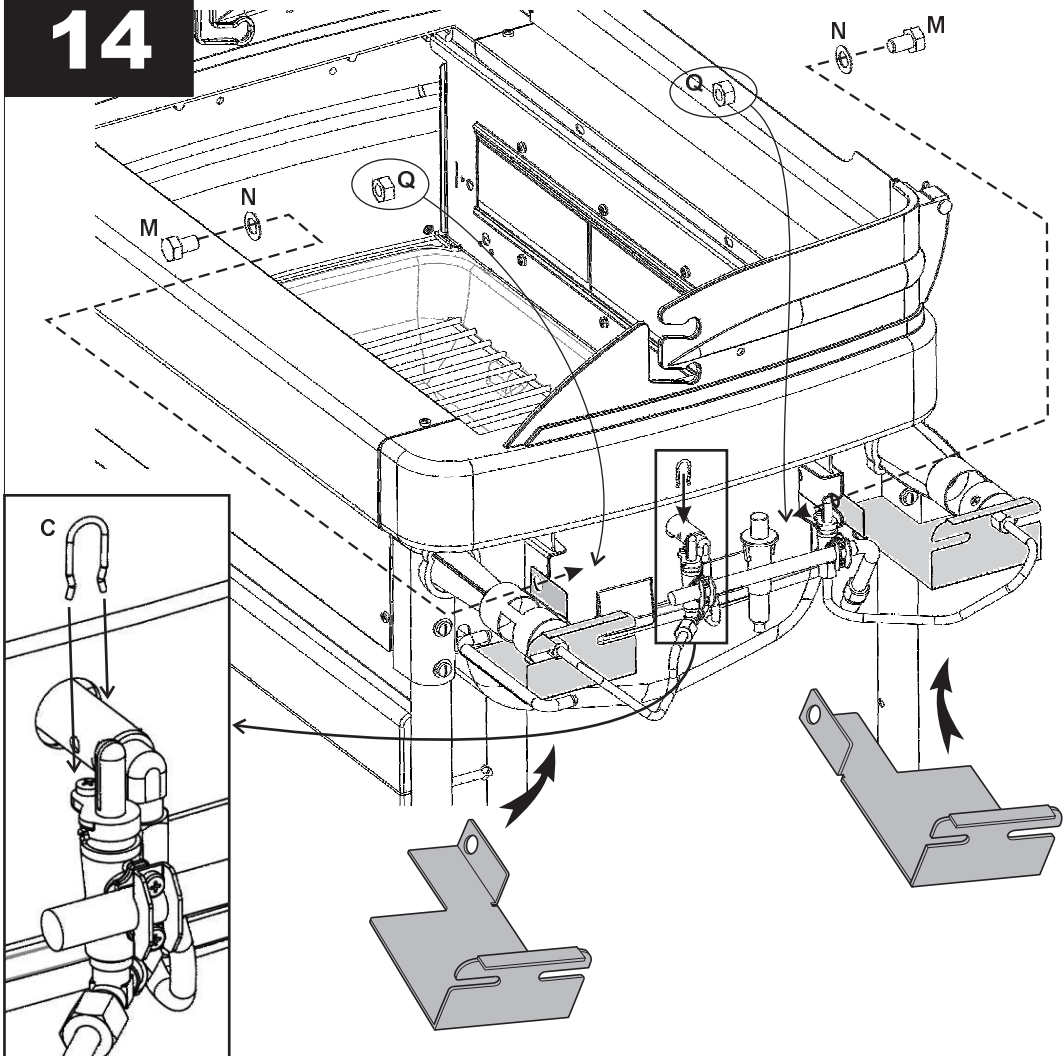




13

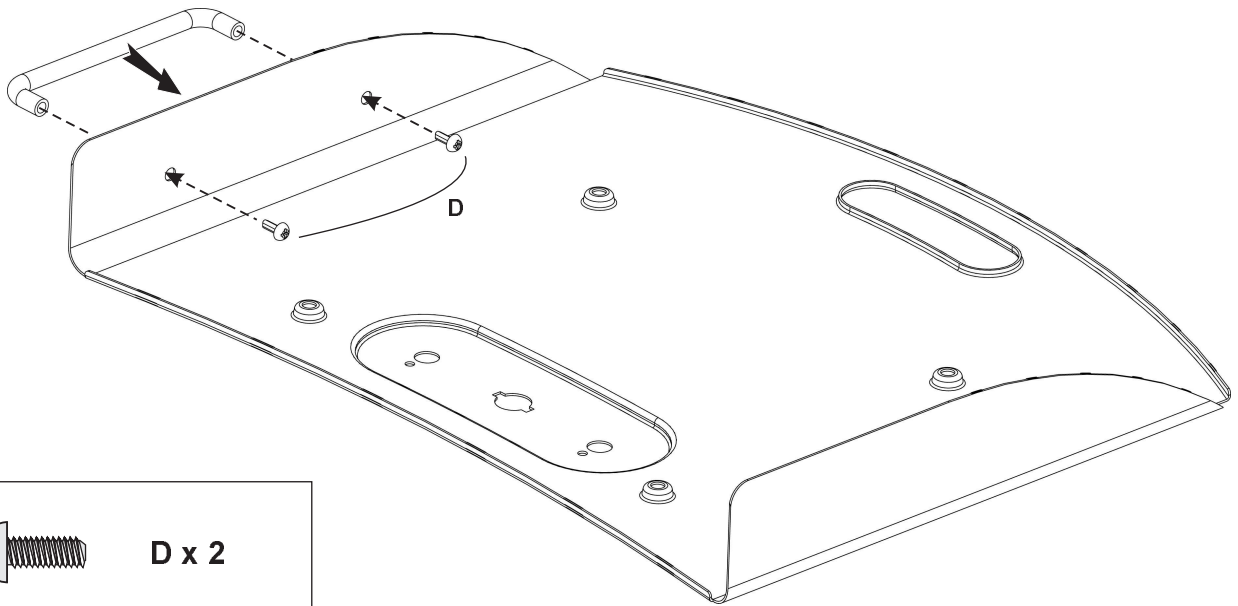


14

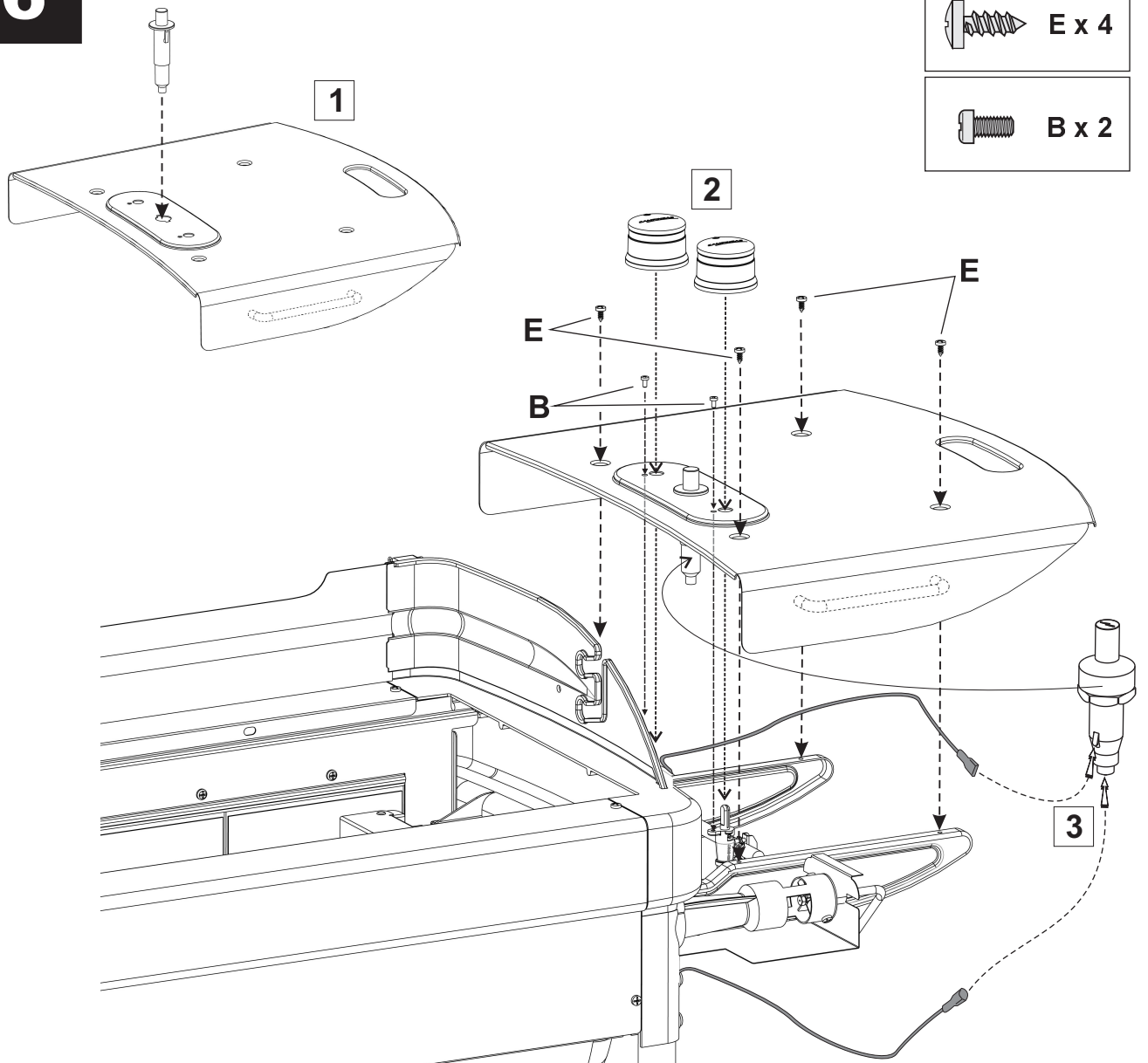


15

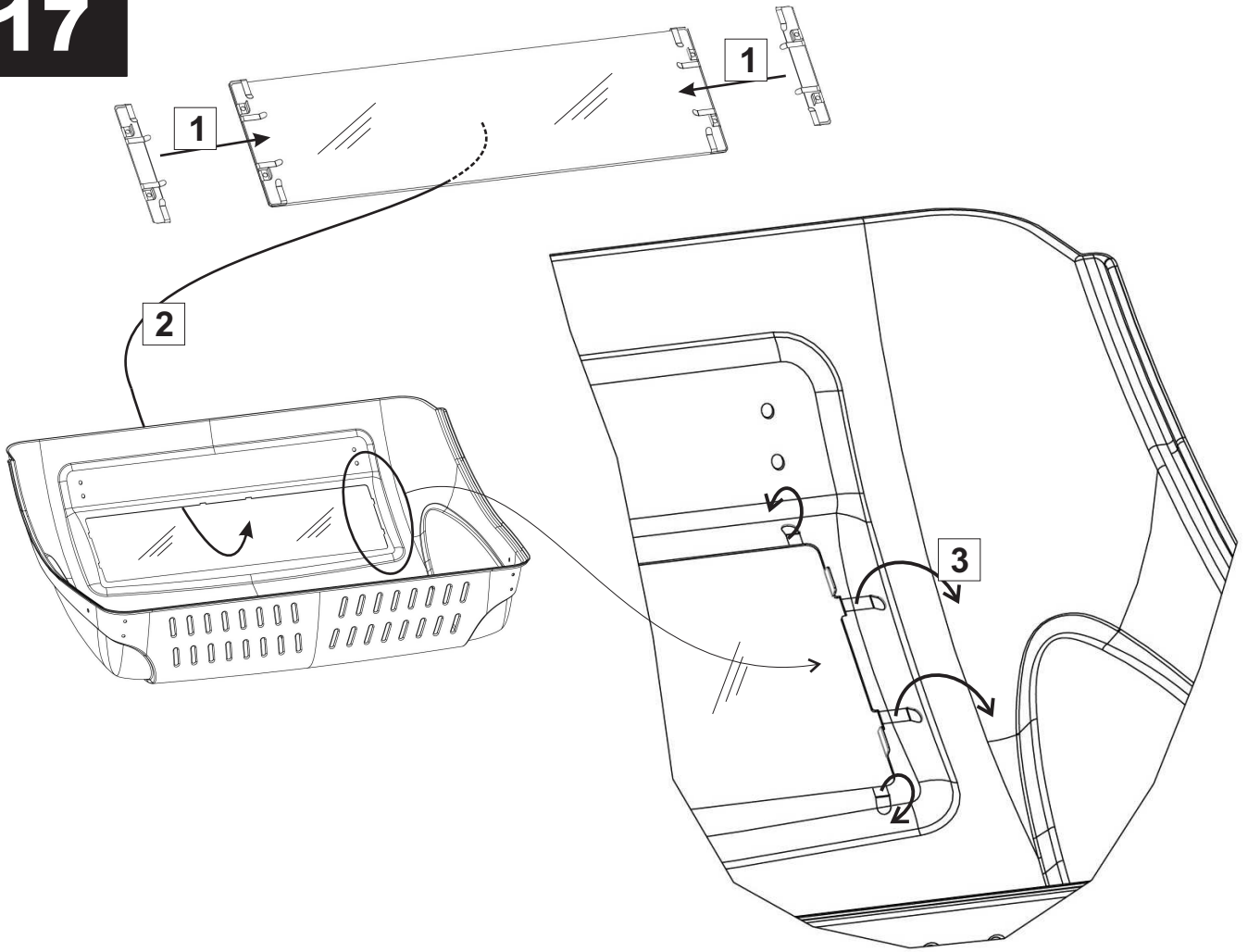
ardento
Premium



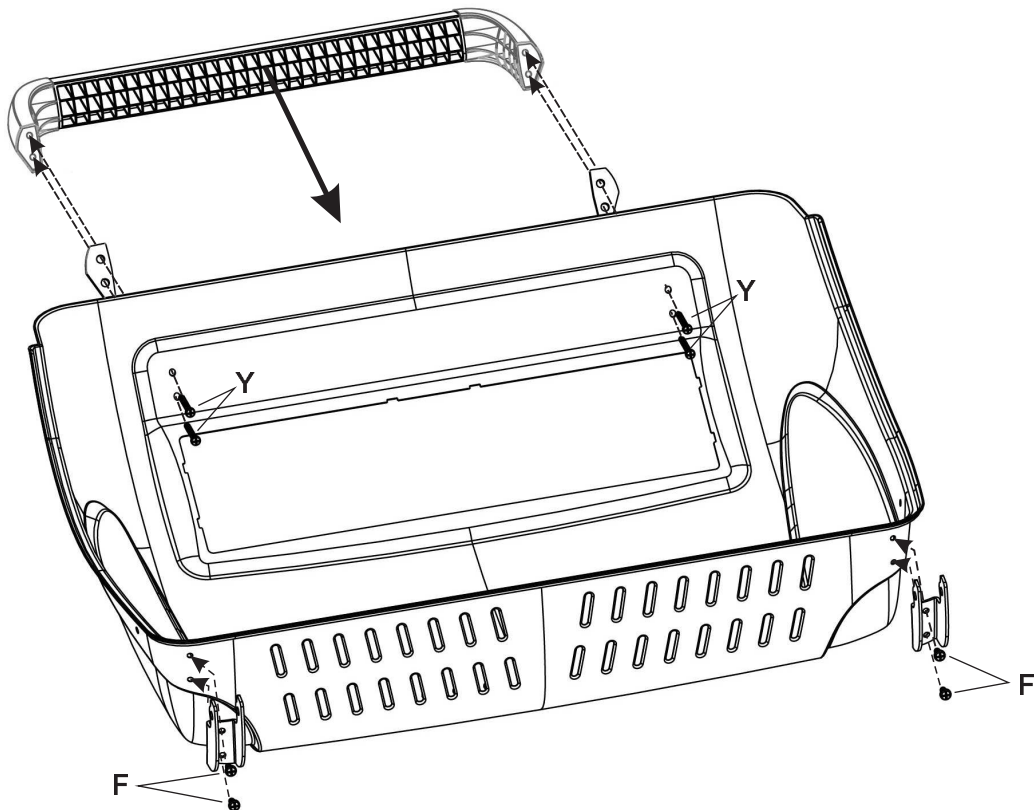
16



17



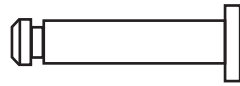
18



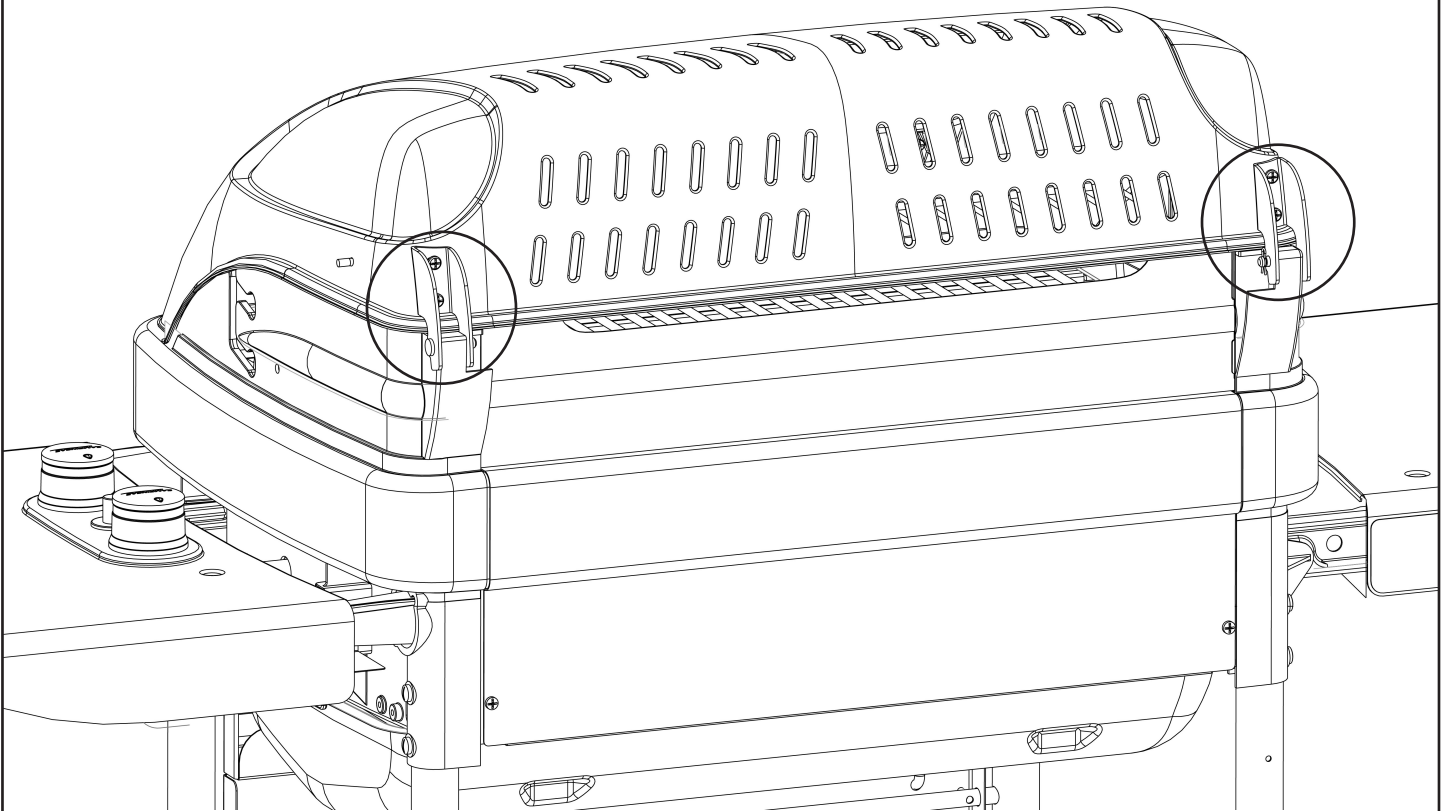
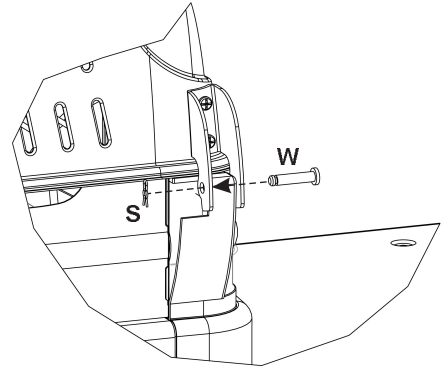
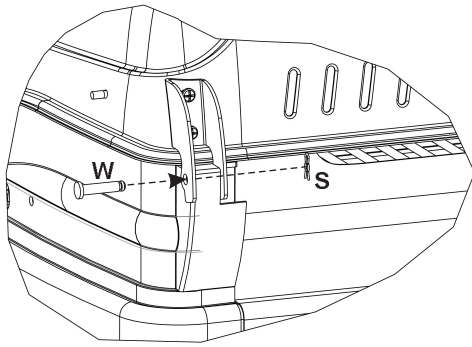
19



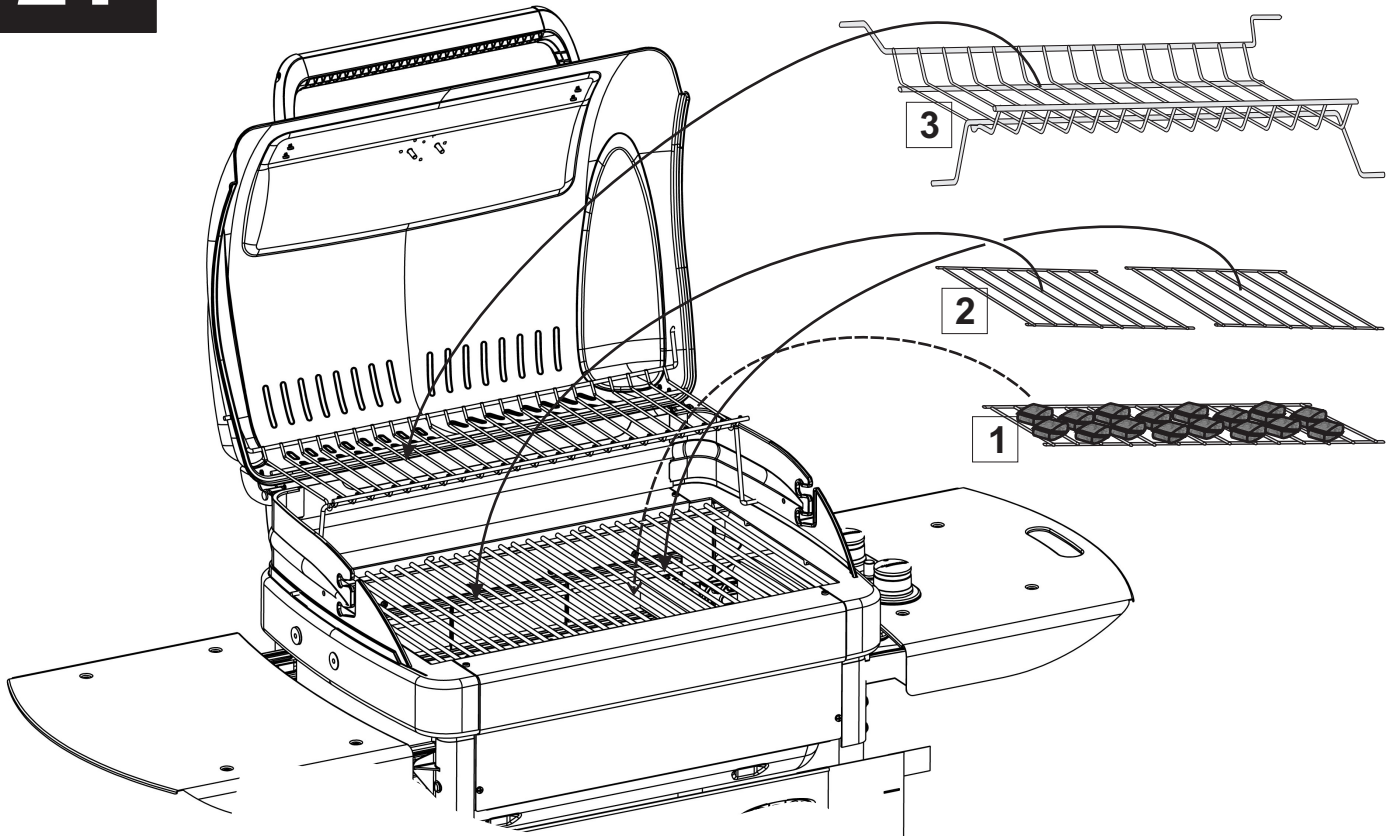
S x 2



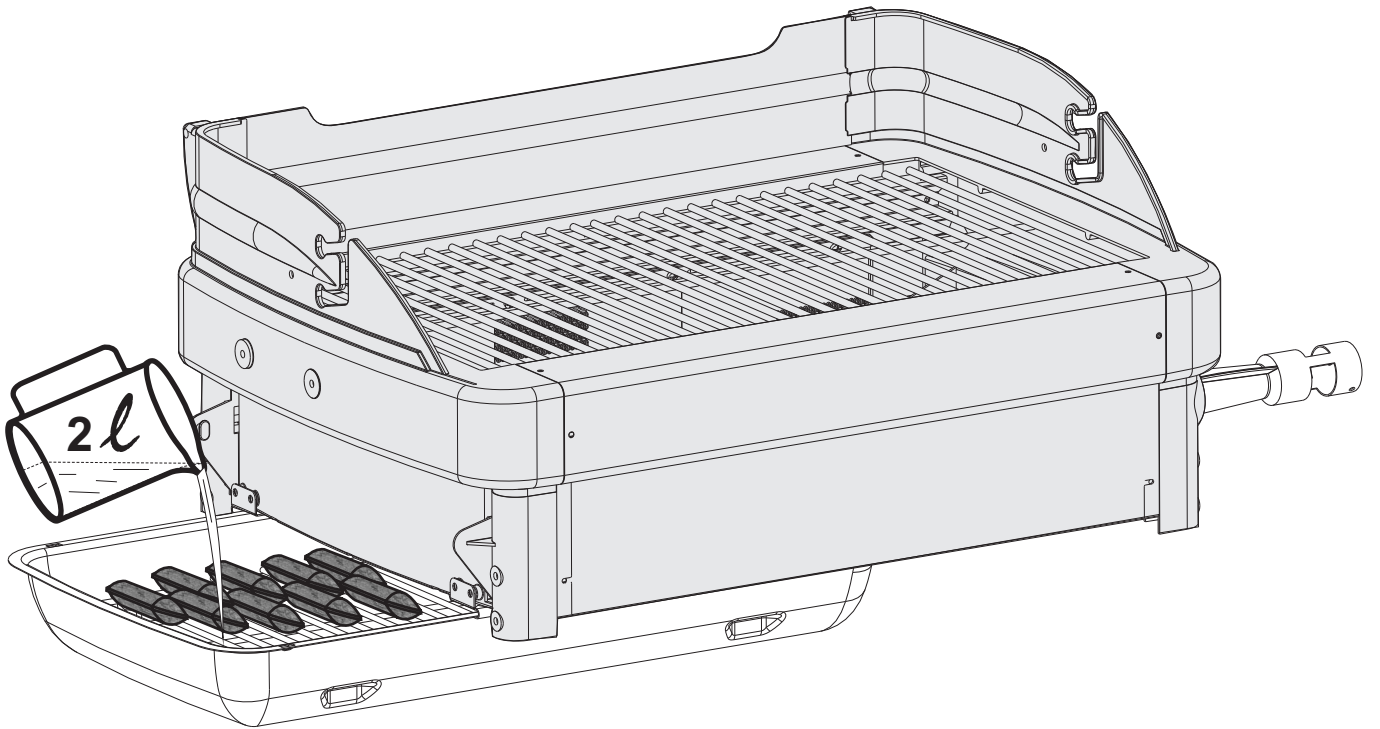
W x 2

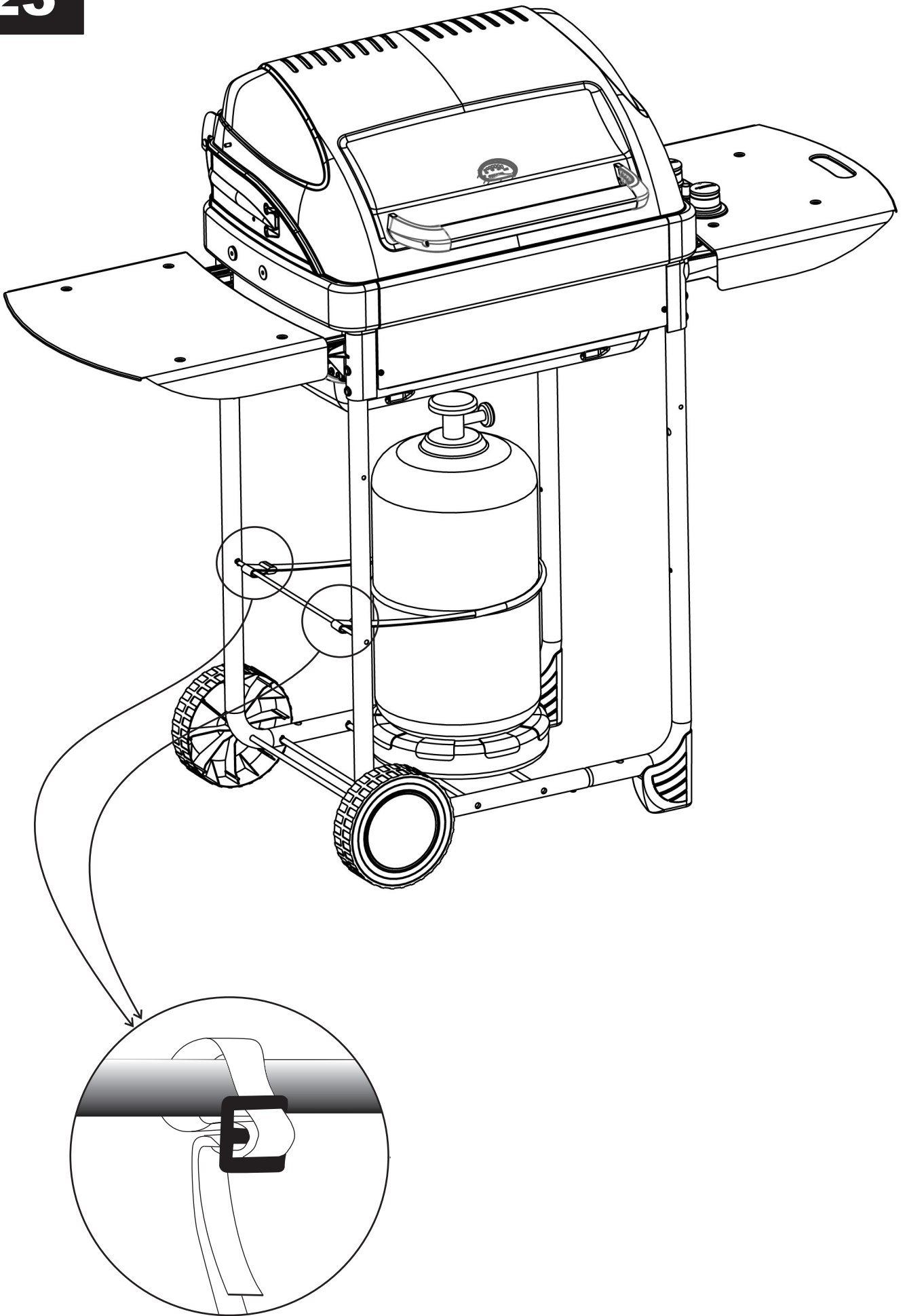


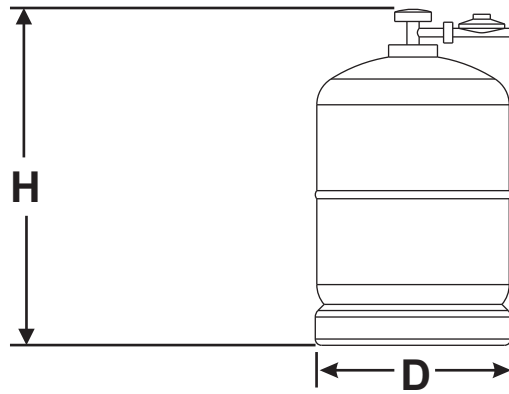
21



22

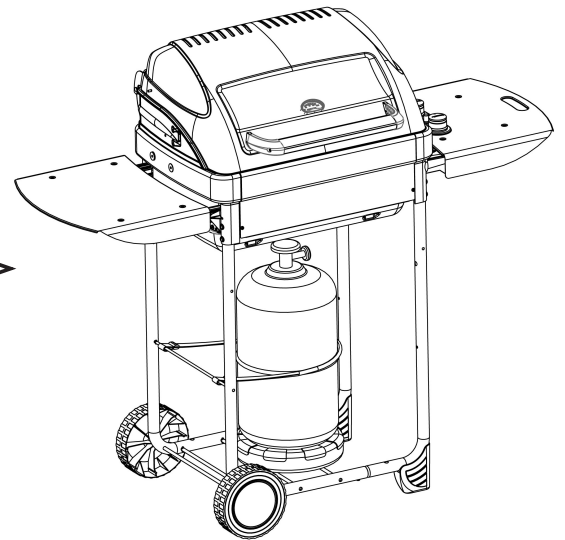






D < 34,5 cm H < 46,5 cm

FR: Si H est plus petit que 46,5 cm - **GB:** If H is smaller than 46.5 cm - **IT:** Se H è inferiore a 46,5 cm - **NL:** Indien H kleiner dan 46,5 cm - **PT:** Se H é menor que 46,5 cm - **CZ:** Pokud je výška H menší než 46,5 cm - **DE:** Wenn H kleiner als 46,5 cm - **DK:** Hvis gasflaskens højde er under 46,5 cm - **ES:** Si H es más pequeño que 46,5 cm - **FI:** Jos korkeus on matalampi kuin 46,5 cm - **SE:** Om H understiger 46,5 cm - **PL:** Jeżeli wysokość jest mniejsza niż 46,5 cm - **NO:** Hvis gassbeholderens høyde er under 46,5 cm - **SI:** Če je H manjši kot 46,5 cm - **SK:** Ak je H menšia ako 46,5 cm - **HU:** Ha H kisebb, mint 46,5 cm - **HR:** Ako je visina niža od 46,5 cm - **GR:** Εάν το Υ είναι μικρότερο από 46,5 cm - **TR:** H 46,5 cm daha ufak ise - **BG:** Ако H е по-малко от 46,5 cm - **RO:** Dacă H e mai mic de 46,5 cm - **EE:** Kui H on väiksem kui 46,5 cm - **LT:** Jei H yra mažesnis, nei 46,5 cm - **LV:** Ja H ir mazāks par 46,5 cm



D > 34,5 cm H > 46,5 cm

FR: Si H est plus grand que 46,5 cm - **GB:** If H is greater than 46.5 cm - **IT:** Se H è superiore a 46,5 cm - **NL:** Indien H groter dan 46,5 cm - **PT:** Se H é maior que 46,5 cm - **CZ:** Pokud je výška H větší než 46,5 cm - **DE:** Wenn H größer als 46,5 cm - **DK:** Hvis gasflaskens højde er over 46,5 cm - **ES:** Si H es más grande que 46,5 cm - **FI:** Jos korkeus ylittää yli 46,5 cm - **SE:** Om H överstiger 46,5 cm - **PL:** Jeżeli wysokość przekracza 46,5 cm - **NO:** Hvis gassbeholderens høyde er over 46,5 cm - **SI:** Če je H večji od 46,5 cm - **SK:** Ak je H väčšia ako 46,5 cm - **HU:** Ha H nagyobb, mint 46,5 cm - **HR:** Ako je visina viša od 46,5 cm - **GR:** Εάν το Υ είναι μεγαλύτερο από 46,5 cm - **TR:** H 46,5 cm daha büyük is - **BG:** Ако H е по-голямо от 46,5 cm - **RO:** Dacă H e mai mare de 46,5 cm - **EE:** Kui H on suurem kui 46,5 cm - **LT:** Jei H yra didesnis, nei 46,5 cm - **LV:** Ja H ir lielāks par 46,5 cm

