

MIO STAR

VAC 4700

Schlittenstaubsauger

Bedienungsanleitung (Seite 1)

Aspirateur traineau

Mode d'emploi (page 17)

Aspirapolvere a slitta

Istruzioni per l'uso (pagina 33)

DFI



Art. 7171.054



Schlittenstaubsauger VAC 4700

1

Gratulation!

Mit diesem Schlittenstaubsauger VAC 4700 haben Sie ein Qualitätsprodukt erworben, welches mit grösster Sorgfalt hergestellt wurde. Es wird Ihnen bei richtiger Pflege während Jahren gute Dienste erweisen.

Vor der ersten Inbetriebnahme bitten wir Sie jedoch, die vorliegende Gebrauchsanweisung gut durchzulesen und vorallem die Sicherheitshinweise genau zu beachten.

Personen, die mit der Betriebsanleitung nicht vertraut sind, dürfen den Schlittenstaubsauger VAC 4700 nicht benutzen.

Deutsch

Inhaltsverzeichnis

	Seite		Seite
Sicherheitshinweise	2	Reinigung	15
Hinweise zu dieser Anleitung	3	Aufbewahrung/ Wartung	15
Auspacken	3	Störungen / Entsorgung	15
Übersicht der Geräte- und Bedienteile	4	Technische Daten	16
Kurzanleitung	6		
Inbetriebnahme	8		
– Vor der ersten Inbetriebnahme	8		
– Verwendungszweck	8		
– Staubbeutel einsetzen / ersetzen	9		
– Schlauch und Teleskoprohr	11		
– Inbetriebnahme	11		
– Staubsaugen	12		
– Parkstellung	13		
– Nach dem Staubsaugen	13		
– Staubbeutel wechseln	14		
– Filter ersetzen	14		



2 Sicherheitshinweise

Deutsch



Sie haben den Schlittenstaubsauger VAC 4700 erworben. Bitte nehmen Sie sich etwas Zeit und lesen Sie diese Hinweise aufmerksam durch, bevor Sie Ihr Gerät an das Netz anschließen. Sie enthalten wichtige Sicherheits- und Betriebsanweisungen.

• Stromzuführung

Niemals unter Spannung stehende Teile berühren! Diese können einen elektrischen Schlag verursachen, der zu schweren Verletzungen oder sogar zum Tod führen kann. Das Gerät nur an Wechselstrom mit einer Spannung von 230 V / 50 Hz, min. 10A mit Schutzerde anschließen. Die Steckdose muss von autorisiertem Fachpersonal installiert worden sein. Wir empfehlen, das Gerät über FI-Schutzschalter max. 30mA anzuschließen. Im Zweifelsfalle fragen Sie eine Fachperson.

• Netzkabel

Das Gerät niemals mit beschädigtem Netzkabel verwenden. Defekte Kabel und Stecker sofort durch den M-Service ersetzen lassen. Netzkabel nicht über Ecken und scharfe Kanten ziehen oder einklemmen. Das Kabel nicht über heiße Gegenstände legen oder hängen sowie vor Öl schützen. Das Gerät niemals am Netzkabel oder mit nassen Händen aus der Steckdose ziehen.

• Bestimmungsgemässer Gebrauch

Der Schlittenstaubsauger VAC 4700 ist ausdrücklich für den privaten Gebrauch bestimmt. Technische Abänderungen und jede missbräuchliche Verwendung sind wegen der damit verbundenen Gefahren strengstens verboten!

• Anwendung

Niemals Flüssigkeiten, feuchte, glühende, scharfe und spitze Gegenstände einsaugen, da sonst Schäden am Staubbeutel oder Gerät auftreten (z.B. Wasser, Glasscherben, Nadeln, Zigarettensammel etc.)

Mit Rohr oder Düse nicht in die Nähe von Augen und Ohren gelangen: Verletzungsgefahr!

• Zugelassene Bediener

Alle Personen, die mit dem Bedienen, Warten und Reparieren des Gerätes zu tun haben, müssen für ihre Tätigkeit ausgebildet und eingewiesen sein.

Personen, die mit der Bedienungsanleitung nicht vertraut sind, Kinder sowie Personen unter Alkohol-, Drogen- oder Medikamenteneinfluss dürfen das Gerät nicht oder nur unter Aufsicht bedienen.

• Schutz anderer Personen

Achten Sie darauf, dass Kinder keine Gelegenheit erhalten, mit dem Gerät zu spielen. Kinder erkennen die Gefahren nicht, die im Zusammenhang mit elektrischen Geräten entstehen können. Gerät niemals unbeaufsichtigt in Betrieb lassen.

• Reinigung

Bevor Sie das Gerät reinigen, unbedingt den Netzstecker ziehen. Das Gerät niemals ins Wasser tauchen oder damit in Berührung kommen lassen! Nie scharfe oder kratzende Gegenstände oder ätzende Chemikalien zur Reinigung verwenden.

• Reparaturen

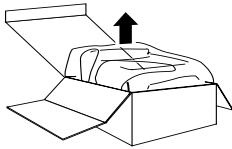
Bei Störungen, defektem Gerät oder Verdacht auf Defekt nach einem Sturz sofort den Netzstecker ziehen. Niemals beschädigtes Gerät in Betrieb nehmen. Das Eindringen in das Gehäuse mit irgendwelchen Gegenständen sowie das Öffnen des Gehäuses ist strengstens verboten. Reparaturen dürfen nur vom M-Service ausgeführt werden. Aus Sicherheitsgründen dürfen nur Original-Miostar-Ersatzteile verwendet werden. Bei unfachgerechten Reparaturen wird keine Haftung für eventuelle Schäden übernommen.



Diese Betriebsanleitung kann nicht jeden denkbaren Einsatz berücksichtigen. Für weitere Informationen oder bei Problemen, die in dieser Betriebsanleitung nicht oder nicht ausführlich genug behandelt werden, wenden Sie sich an das nächstgelegene M-Service-Center (Adressen auf der Rückseite dieser Anleitung).

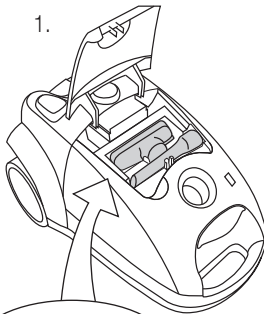
Bewahren Sie diese Bedienungsanleitung sorgfältig auf und geben Sie diese allenfalls an Nachbenutzer weiter.

Auspacken



- Staubsauger aus der Verpackung nehmen.

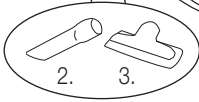
1.



- Bitte überprüfen Sie nach dem Auspacken, ob folgende Teile vorhanden sind:

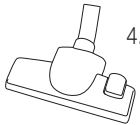
1. Staubsauger
2. Fugendüse (in Zubehörfach)
3. Textildüse (in Zubehörfach)
4. Bodendüse
5. 2 Staubbeutel (1 x eingesetzt, 1 x Reserve)
6. Schlauch mit Handgriff
7. Teleskoprohr

2.

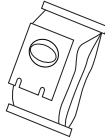


3.

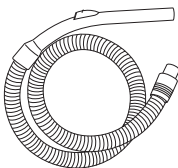
4.



5.



6.



7.



- Kontrollieren, ob die Netzspannung (230 Volt) mit der Gerätespannung, welche auf dem Leistungsschild am Boden des Gerätes angegeben ist, übereinstimmt.

- Vernichten Sie sämtliche Plastikbeutel, denn diese könnten für Kinder zu einem gefährlichen Spielzeug werden!

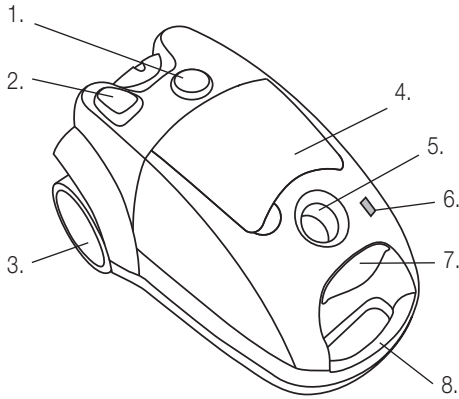
Tipp:

Bewahren Sie die Verpackung für spätere Transporte auf (z.B. für Umzüge, Service usw.).



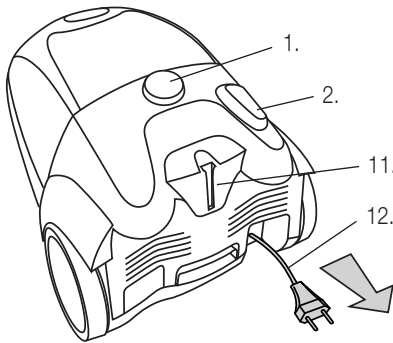
4 Übersicht der Geräte- und Bedienelemente

Deutsch



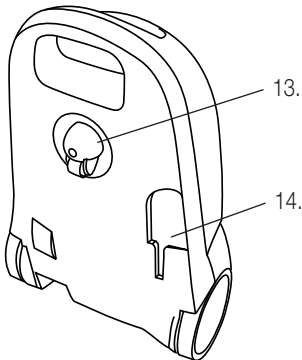
Vorderseite:

1. Ein-/Ausschalter mit stufenloser Saugleistungsregulierung
2. Taste für Kabelaufrollautomatik
3. Rollen
4. Deckel für Zubehörfach
5. Anschluss für Schlauch
6. Füllanzeige für Staubbeutel
7. Öffnungstaste für Staubbeutel
8. Traggriff



Rückseite:

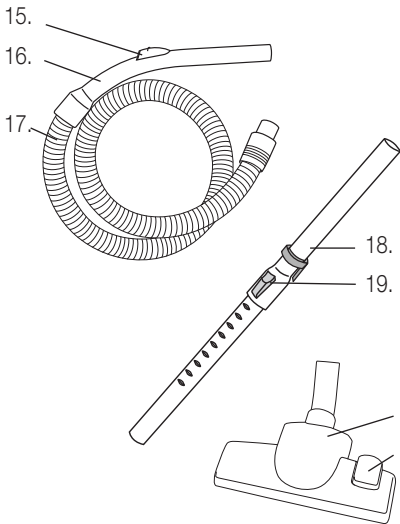
1. Ein-/Ausschalter mit stufenloser Saugleistungsregulierung
2. Taste für Kabelaufrollautomatik
11. Parkposition für Bodendüse
12. Netzstecker und -kabel



Unterseite:

13. Führungsrolle
14. Parkposition für Bodendüse



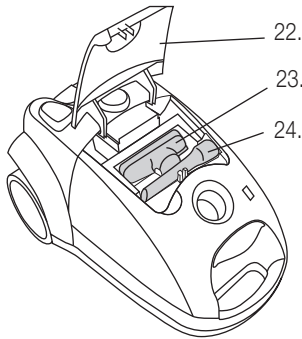


Zubehör:

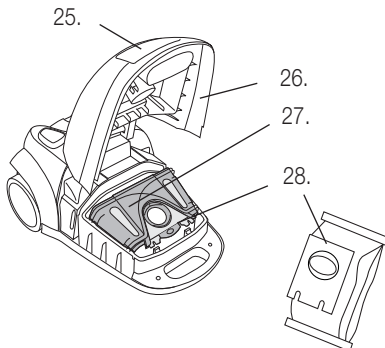
- 15. Saugkraftregelung
- 16. Handgriff
- 17. Schlauch

- 18. Teleskoprohr
- 19. Knopf für Längeneinstellung

- 20. Bodendüse
- 21. Umschaltung Hartboden/Teppich



- 22. Deckel Zubehörfach
- 23. Textildüse
- 24. Fugendüse



Staubbeutel:

- 25. Öffnungstaste
- 26. Deckel Staubbeutel Fach
- 27. Halterung Staubbeutel
- 28. Staubbeutel (MI 03 / Art.-Nr. 7171.009)



6 Kurzanleitung

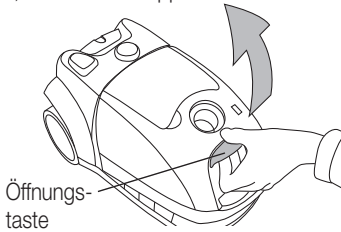
Deutsch

Diese Kurzanleitung beinhaltet nur die wichtigsten Bedienungsschritte. Aus Sicherheitsgründen empfehlen wir Ihnen die detaillierte Bedienungsanleitung auf den nachfolgenden Seiten zu lesen, in der alle wichtigen Funktionen beschrieben sind. Beachten Sie auch die Sicherheitsvorschriften auf den Seiten 2 und 8.

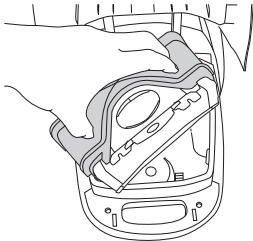
1. Staubsack einsetzen

Ab Werk ist normalerweise bereits ein Staubbeutel eingesetzt.

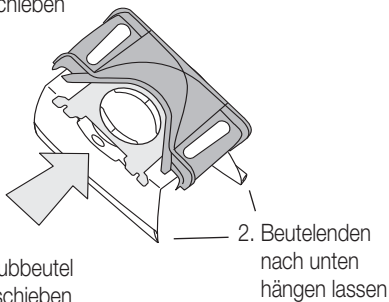
- Netzstecker ziehen
- Öffnungstaste nach oben ziehen und Deckel öffnen, bis er einschnappt



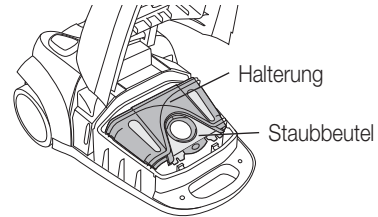
- Halterung für Beutel entnehmen



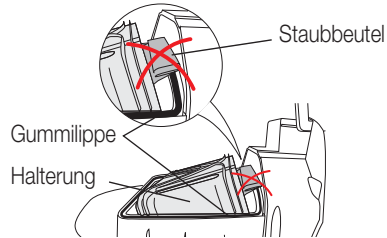
- Staubbeutel ganz in die Kunststoff-Halterung einschieben



- Halterung mit Staubbeutel in Fach einsetzen und einschnappen lassen.



Hinweis: Darauf achten, dass die beiden unteren Teile des Staubbeutels nicht auf der Gummidichtung aufliegen, sondern nach unten ins Staubbeutel Fach hängen



- Deckel wieder schließen (schnappt ein)

Hinweise: Ist der Staubbeutel nicht richtig eingesetzt, kann der Deckel nicht geschlossen werden. Keine Gewalt anwenden. Das Gerät nie ohne Staubbeutel verwenden (Motor nimmt Schaden) und keinen gebrauchten Staubbeutel verwenden, da dessen Poren durch den Gebrauch verstopft sind

2. Schlauch anschliessen

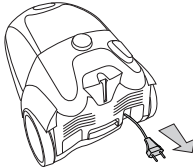
- Schlauchende in Staubsauger einstecken (schnappt ein)
- Teleskoprohr in Saugdüse stecken (die Textil- und die Fugendüse befinden sich im Zubehörfach)
- Griffteil des Schlauches in Teleskoprohr stecken
- Die Rohrlänge kann verändert werden: Wird der Knopf auf dem Teleskoprohr Richtung Düse gedrückt, kann das Rohr auseinandergezogen oder zusammengeschoben werden



Hinweis: Länge so einstellen, dass Sie für ein ermüdungsfreies Staubsaugen aufrecht stehen können (= «gerader Rücken»)

3. Inbetriebnahme

- Netzkabel auf gewünschte Länge ausziehen.

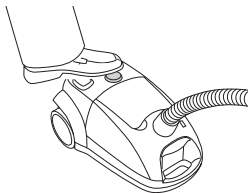


Hinweis: Nicht über den Endanschlag ziehen, um Beschädigungen des Kabels und der Aufrollvorrichtung zu vermeiden.

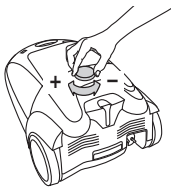
- Stecker in die Steckdose (230 V) stecken
- Der Staubsauger ist betriebsbereit

4. Staubsaugen

- Beachten Sie die Sicherheitsbestimmungen auf Seite 2 und Seite 8.
- durch Drücken des Ein-/Ausschalters wird der Motor gestartet und Sie können mit Staubsaugen beginnen



- Saugkraft durch Drehen des Ein-/Ausschalters einstellen: «+» stärker / «-» schwächer



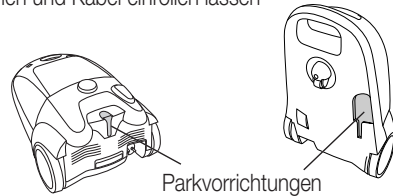
- Auf dem Handgriff befindet sich ein Schieber: Wird dieser nach vorne geschoben, reduziert sich die Saugleistung

Hinweise:

- Niemals Flüssigkeiten, feuchte, glühende, scharfe und spitze Gegenstände einsaugen, da sonst Schäden am Staubbeutel oder Gerät auftreten (z.B. Wasser, Glasscherben, Nadeln, Zigarettensammel etc.) oder Stromschlaggefahr besteht.
- Mit Rohr oder Düse nicht in die Nähe von Augen und Ohren gelangen: Verletzungsgefahr!

5. Parkstellung

- Bei kurzen Pausen kann die Bodendüse in eine der beiden Parkvorrichtungen eingeführt werden
- bei längeren Unterbrechungen Netzstecker ziehen und Kabel einrollen lassen



6. Nach dem Staubsaugen

- Netzstecker ziehen
- Netzstecker festhalten und durch wiederholtes Antippen der Kabelaufrolltaste komplett aufrollen lassen

Hinweise: Darauf achten, dass das Kabel vor dem Aufrollen nicht verdreht auf dem Boden liegt. Falls das Kabel nicht ganz aufgerollt wird, Kabel wieder ca. einen Meter rausziehen und dann den Aufrollvorgang wiederholen

- Teleskoprohr mit Bodendüse in eine der beiden Parkstellungen einführen. Schlauch nicht knicken.
- Gerät ausser Reichweite von Kindern und an einem trockenen Ort aufbewahren

7. Pflege und Wartung

- Während dem Staubsaugen wird der Füllstand des Staubbeutels angezeigt: Bei roter Anzeige Beutel wechseln (siehe Seite 9)

Hinweise:

- Nur Original-Staubbeutel verwenden (MI 03 / Art.-Nr. 7171.009)
- Staubbeutel können nicht wiederverwendet werden
- Motor- und Microfilter regelmässig ersetzen (siehe Seite 14 und 15)



8 Inbetriebnahme

Deutsch



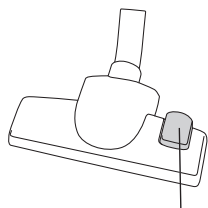
Vor der ersten Inbetriebnahme

Bitte beachten Sie, dass unsachgemässer Umgang mit Strom tödlich sein kann. Bitte lesen Sie daher die Sicherheitshinweise auf Seite 2 und die nachfolgenden Sicherheitsmassnahmen:

- Staubsauger nur in trockenen Räumen verwenden
- Keine Flüssigkeiten wie Wasser usw. aufsaugen
- Keine spitze, scharfe, brennende oder glimmende Gegenstände einsaugen (wie Scherben, Nadeln, Zigaretten, brennende Asche etc.)
- Vollen Staubbeutel sofort ersetzen und nicht wiederverwenden
- Niemals ohne Staubbeutel oder Motorfilter staubsaugen
- Keinen sehr feinen Staub aufsaugen (Zement, Gips, Asche etc.)

Verwendungszweck

Mit dem VAC 4700 können Sie bequem und mit geringem Kraftaufwand staubsaugen. Folgende Zubehörteile können angewendet werden:



Fussschalter Hartboden / Teppich

Bodendüse

Mit der Bodendüse werden die meisten Arbeiten erledigt. Sie hat eine eingebaute Bürste für harte Fussböden und eine glatte Unterseite für Teppiche. Die Bürste wird mit dem Fussschalter auf der Oberseite ein- oder ausgefahren.



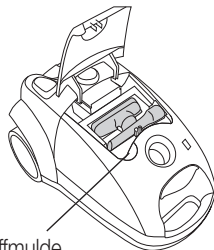
Textildüse

Sie kann für Polster, Kissen, Vorhänge etc. verwendet werden. Aufbewahrung im Zubehörfach.



Fugendüse

Sie eignet sich für schwer zugängliche Orte, wie Ecken, Ritzen, Heizkörper. Aufbewahrung im Zubehörfach.



Griffmulde

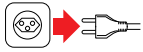
Zubehörfach

Im Zubehörfach werden die Textil- und Fugendüse aufbewahrt. Deckel an der Griffmulde öffnen.

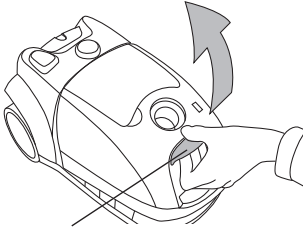


1. Staubbeutel einsetzen / ersetzen

Ab Werk ist bereits ein Staubbeutel eingesetzt. Überprüfen Sie, ob er richtig eingesetzt ist

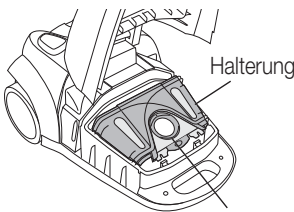


- Netzstecker ziehen, bevor der Beutel eingesetzt bzw. ersetzt wird



Öffnungstaste

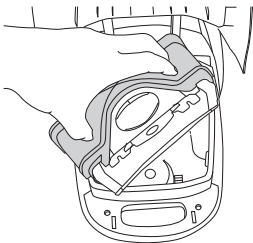
- Öffnungstaste nach oben ziehen und Deckel aufschwenken



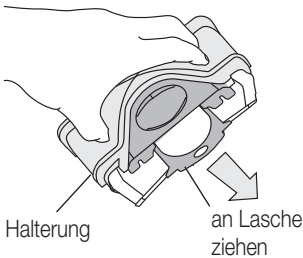
Halterung

Staubbeutel

- Der Staubbeutel ist mit einer Halterung im Fach fixiert



- Halterung an den beiden Griffmulden festhalten und dann mit Staubbeutel entnehmen



Halterung

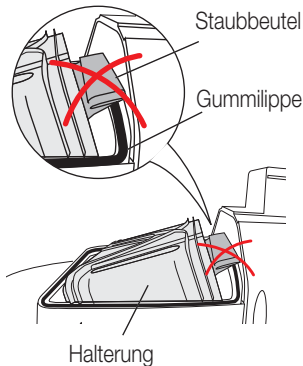
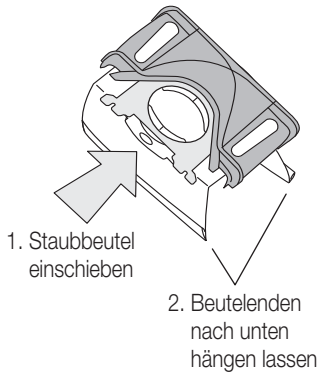
an Lasche ziehen

Bei vollem Beutel:

- Staubbeutel entnehmen. Dazu an der Verschlusslasche ziehen. Diese schliesst zuerst die Öffnung des Staubbeutels. Anschließend löst sich der Beutel aus seiner Halterung. Staubbeutel in Hausmüll geben

10 Inbetriebnahme

Deutsch



- Kartenteil des Staubbeutels in die Rille der Kunststoff-Halterung einschieben (bis zum Anschlag)

Hinweis: Darauf achten, dass die beiden Enden des Staubbeutels nach unten hängen

- Halterung mit Staubbeutel in Fach einsetzen und einschnappen lassen

Hinweis: Darauf achten, dass die beiden unteren Teile des Staubbeutels nicht auf der Gummidichtung aufliegen, sondern nach unten ins Staubbeutel Fach hängen

- Deckel wieder schliessen (schnappt ein)

Hinweis: Ist der Staubbeutel nicht (oder nicht richtig) eingesetzt, kann der Deckel nicht geschlossen werden. Keine Gewalt anwenden.

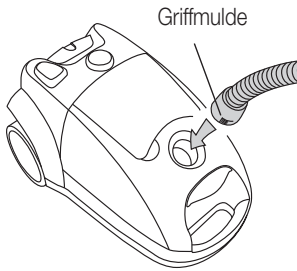
Tipp:

Geben Sie eine Duftpatrone «M-Fresh-Turbo» oder «S-Fresh Duftgranulat» in den Staubbeutel und Ihrem Staubsauger entströmt ein angenehmer Duft. Erhältlich in Ihrer Migros

Wichtig:

- Nur Original-Staubbeutel verwenden (MI 03 / Art.-Nr. 7171.009)
- Staubbeutel können nicht wiederverwendet werden
- Motor- und den Microfilter regelmässig ersetzen (siehe Seite 14 und 15)
- Gerät niemals ohne Staubbeutel verwenden, da sonst Geräteschäden auftreten (z.B. Motordefekt)
- Gebrauchte Beutel NICHT wiederverwenden, da dessen Poren durch den Gebrauch verstopft sind. Dies führt zu einer starken Leistungsreduzierung und kann zur Überhitzung des Motors führen.
- Feuchte Beutel reißen und haben einen Motorendefekt zur Folge





2. Schlauch und Teleskoprohr

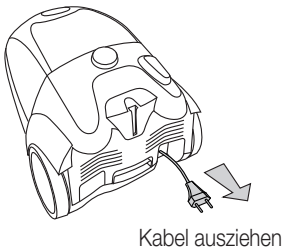
– Schlauchende in Staubsauger einstecken (schnappt ein). Durch Zusammendrücken der gerippten Griffmulden kann der Schlauch wieder gelöst werden.

- Teleskoprohr in Bodendüse stecken (die Textil- und die Fugendüse befinden sich im Zubehörfach)
- Griffteil des Schlauches in das Teleskoprohr stecken



– Die Rohrlänge kann verändert werden: Wird der Knopf auf dem Teleskoprohr Richtung Düse geschoben, kann das Rohr auseinandergezogen (oder zusammengeschoben) werden.

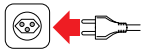
Hinweis: Länge so einstellen, dass Sie für ein ermüdungsfreies Staubsaugen aufrecht stehen können (= «gerader Rücken»)



3. Inbetriebnahme

– Netzkabel auf gewünschte Länge ausziehen.

Hinweis: Nicht über den Endanschlag ziehen, um Beschädigungen des Kabels und der Aufrollvorrichtung zu vermeiden.



- Netzstecker in die Steckdose (230 V) stecken
- Der Staubsauger ist betriebsbereit

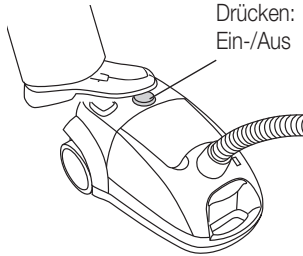
Wichtig:

Gerät nur in trockenen Räumen anwenden. Kontrollieren Sie von Zeit zu Zeit das Netzkabel auf Schäden bzw. Verletzungen.



12 Inbetriebnahme

Deutsch



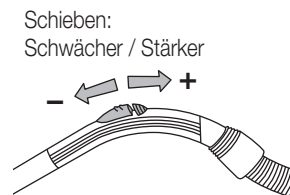
Drücken:
Ein-/Aus

- Beachten Sie die Sicherheitsbestimmungen auf Seite 2 und Seite 8
- Durch Drücken des Ein-/Ausschalters wird der Motor gestartet und Sie können mit Staubsaugen beginnen



Drehen:
Stärker / Schwächer

- Die Saugkraft kann durch Drehen des Ein-/Ausschalters verändert werden:
 - «+» stärkere Saugleistung
 - «-» schwächere Saugleistung



Schieben:
Schwächer / Stärker

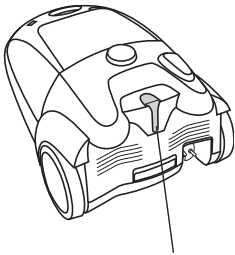
- Auf dem Handgriff befindet sich ein Schieber: Wird dieser nach vorne geschoben, reduziert sich die Saugleistung. Durch Schieben nach hinten, wird die Saugkraft wieder erhöht.



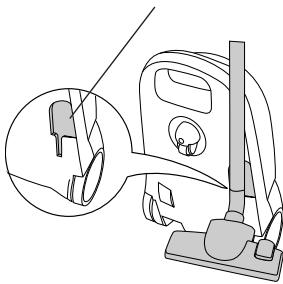
Wichtig:

- Niemals Flüssigkeiten, feuchte, glühende, scharfe und spitze Gegenstände einsaugen, da sonst Schäden am Staubbeutel oder Gerät auftreten (z.B. Wasser, Glasscherben, Nadeln, Zigarettenstummel etc.)
- Mit Rohr oder Düse niemals in die Nähe von Augen und Ohren gelangen: Verletzungsgefahr!





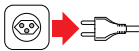
Parkvorrichtungen
für Bodendüse



5. Parkstellung

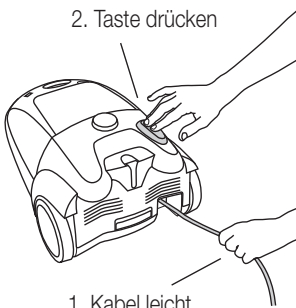
- Die Bodendüse kann bei kurzen Pausen, in eine der beiden Parkvorrichtungen eingeführt werden
- Bei längeren Unterbrechungen Netzstecker ziehen und Kabel einrollen

6. Nach dem Staubsaugen



- Netzstecker ziehen

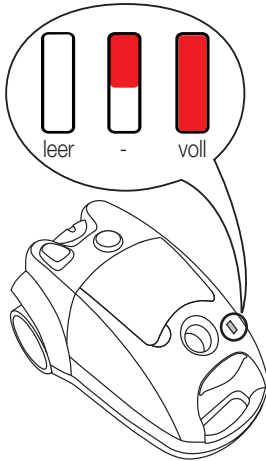
2. Taste drücken



1. Kabel leicht
festhalten

- Netzstecker festhalten und durch wiederholtes Antippen der Kabelaufrolltaste komplett aufrollen lassen
Hinweise: Darauf achten, dass das Kabel vor dem Aufrollen nicht verdreht auf dem Boden liegt. Falls das Kabel nicht ganz aufgerollt wird, Kabel wieder ca. einen Meter rausziehen und dann den Aufrollvorgang wiederholen

- Teleskoprohr mit Bodendüse in eine der beiden Parkstellungen einführen. Schlauch nicht knicken.
- Gerät ausser Reichweite von Kindern und an einem trockenen Ort aufbewahren



7. Staubbeutel wechseln

Der Staubsauger zeigt mit einem roten Balken den Füllstand des Staubbeutels an. Die Anzeige misst den Unterdruck und spricht an, sobald der Luftdurchlass zu gering ist, wie dies bei vollem Staubbeutel, bei Verstopfung von Düse, Rohr oder Schlauch der Fall ist.

- Düse bei laufendem Motor in die Luft halten (Düse darf nicht auf Boden aufliegen)
- Ist in der Anzeige ein durchgehend roter Balken sichtbar, muss der Beutel umgehend gewechselt werden (siehe Seite 9).
- Ist der rote Balken nicht sichtbar, ist der Beutel leer oder nur leicht gefüllt

Wichtig:

- Gerät niemals ohne Staubbeutel verwenden, da sonst Geräteschäden auftreten (z.B. Motorendefekt)
- Nur Originalbeutel verwenden (MI 03 / Art.-Nr. 7171.009)
- Staubbeutel können nicht wiederverwendet werden, da deren Poren durch den Gebrauch verstopft sind. Dies führt zu einer starken Leistungsreduzierung und kann zur Überhitzung des Motors führen
- Feuchte Beutel reißen und haben einen Motorendefekt zur Folge
- Motor- und den Microfilter regelmässig ersetzen

8. Filter ersetzen

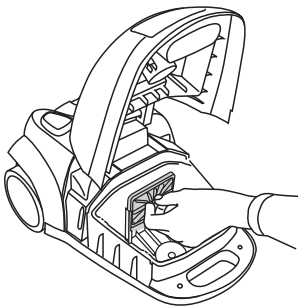
Der Staubsauger ist mit zwei Filtern ausgestattet, die in regelmäßigen Abständen ersetzt werden müssen:

Motorfilter

Schützt den Motor bei Beschädigung des Staubbeutels. Der Staubsauger darf darum nie ohne Motorfilter verwendet werden.

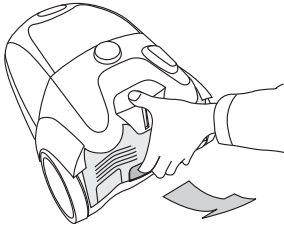
- Deckel für Staubbeutel Fach öffnen
- Staubbeutel mit Halterung entnehmen
- Filterhalterung nach oben abziehen
- Alter Motorfilter entnehmen und entsorgen
- Neuer Filter mit Halterung wieder einsetzen (schwarze Seite Richtung Staubbeutel)

Der Motorfilter (wird mit Staubbeutel MI 03 / Art.-Nr. 7171.009 mitgeliefert) muss spätestens nach fünf Staubbeutelwechseln oder nach zwei Jahren ersetzt werden, da sonst das Gerät Schaden nimmt!



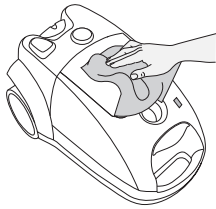
Micro-Ablufffilter

Der Micro-Ablufffilter hält Staubpartikel zurück, die den Staubsack pas-
siert haben.



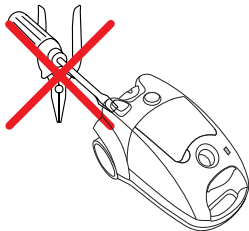
- Abdeckung auf der Rückseite des Staubsaugers öffnen. Dazu Knopf nach oben ziehen und Abdeckung nach oben wegschwenken.
- Halterung mit Filter entnehmen
- Neuen Micro-Ablufffilter in Halterung stecken (weisse Seite nach aussen gerichtet)
- Halterung mit Filter wieder einsetzen (weisse Seite nach aussen gerichtet)

Der Micro-Ablufffilter (Art.-Nr. 9071.021.719, über den M-Kundendienst erhältlich) muss spätestens nach fünf Staubbeutelwechseln oder nach zwei Jahren ersetzt werden, da das Gerät sonst Schaden nimmt

Reinigung / Aufbewahrung

Grundgerät oder Zubehörteile niemals ins Wasser tauchen oder unter fließendem Wasser reinigen. Keine scheuernden Reinigungs- oder Reinigungshilfsmittel verwenden. Nur mit feuchtem Lappen reinigen und danach trocknen lassen.

Bei Nichtgebrauch das Gerät ausschalten und den Netzstecker ziehen. Bewahren Sie den Staubsauger an einem trockenen und für Kinder unzugänglichen Ort auf.

Störungen / Entsorgung

Reparaturen am Gerät dürfen nur durch den M-Service durchgeführt werden. Durch nicht fachgerechte Reparaturen können Gefahren für den Benutzer entstehen.

Bei unfachgerechten Reparaturen kann keine Haftung für eventuelle Schäden übernommen werden. In diesem Fall erlischt auch der Garantiespruch.

Ausgediente Geräte sofort unbrauchbar machen. Netzstecker ziehen und Netzkabel durchtrennen.

Ausgediente Geräte können bei der Verkaufsstelle kostenlos entsorgt werden.

16 Technische Daten

Deutsch

Nennspannung	230 Volt/ 50 Hz
Nennleistung	nom. 1500 Watt, max. 1700 Watt
Masse Grundgerät (ohne Schlauch)	ca. 450 x 240 x 310 mm (L x H x B)
Länge Netzkabel	ca. 6 m
Gewicht Grundgerät	ca. 5.5 kg
Material – Gehäuse	Kunststoff ABS
Saugkraftregelung	elektronisch
Staubsaack-Nutzinhalt	3 Liter
Staubfüllanzeige	mechanisch
Wassersäule am Schlauch	3000 mm W
Funkentstört	Nach EU-Norm
Zulassung	CE
Produkte Garantie	2 Jahre
Service Garantie	5 Jahre
Zubehör (im Preis inbegriffen)	Schlauch mit Handgriff, Bodendüse, Textildüse und Fugendüse

Zubehör (Option)

Hartbodenbürste *)	Art.-Nr. 9071.021.500
Ersatz-Staubsäcke MI 03 (5 Stück, incl. 1 Ersatz-Motorfilter)	Art.-Nr. 7171.009
Ersatz-Microfilter *)	Art.-Nr. 9071.021.719

*) Erhältlich beim M-Service oder M-Kundendienstschalter

Im Interesse der technischen Weiterentwicklung sind Konstruktions- oder Ausführungsänderungen am Gerät vorbehalten.

MIGROS

MIGROS-GENOSSENSCHAFTS-BUND, CH-8031 Zürich

Garantie / Garantie / Garanzia



2 JAHRE PRODUKT-GARANTIE
2 ANS DE GARANTIE DE PRODUIT
2 ANNI DI GARANZIA

Die MIGROS übernimmt während zwei Jahren seit Kaufabschluss die Garantie für Mängelfreiheit und Funktionsfähigkeit des von Ihnen erworbenen Gegenstandes. Nicht unter die Garantie fallen normale Abnutzung sowie die Folgen unsachgemässer Behandlung oder Beschädigung durch den Käufer oder Drittpersonen sowie Mängel, die auf äussere Umstände zurückzuführen sind.

Die Garantieverpflichtung erlischt bei Reparaturen durch nicht MIGROS-autorisierte Servicestellen. Garantieschein oder Kaufnachweis (Kassabon, Rechnung) bitte sorgfältig aufbewahren. Bei Fehlen desselben wird jeder Garantieanspruch hinfällig.

MIGROS garantit, pour la durée de deux ans à partir de la date d'achat, le fonctionnement correct de l'objet acquis et son absence de défauts. La garantie n'inclut pas l'usure normale, ni les conséquences d'un traitement non approprié, ni l'endommagement par l'acheteur ou un tiers, ni les défauts dus à des circonstances extérieures.

La garantie n'est valable que si les réparations ont exclusivement été effectuées par le service après-vente MIGROS ou par les services autorisés par MIGROS. Nous vous prions de bien vouloir conserver soigneusement le certificat de garantie ou le justificatif de l'achat (quittance, facture). Sans celui-ci aucune réclamation ne sera admise.

La MIGROS garantisce per due anni dall'acquisto l'assenza di difetti e la funzionalità del prodotto da voi acquistato. Non sono coperti dalla garanzia la normale usura nonché le conseguenze dovute a uso improprio o danneggiamento da parte dell'acquirente o di terzi come pure gli inconvenienti da imputarsi a situazioni esterne.

Gli obblighi derivanti dalla garanzia decadono in caso di riparazioni non effettuate presso i centri assistenza autorizzati MIGROS. Conservate con cura il coupon di garanzia o il documento comprovante l'acquisto (scontrino di cassa, fattura). La loro mancanza fa decadere ogni diritto derivante dalla garanzia.



M SERVICE
5 JAHRE SERVICE-GARANTIE
5 ANS DE SERVICE APRÈS-VENTE
5 ANNI DI GARANZIA DI SERVIZIO

Die MIGROS garantiert während fünf Jahren den Service. Reparatur- oder pflegebedürftige Geräte werden in jeder Verkaufsstelle entgegengenommen.

MIGROS garantit un service après-vente pour la durée de cinq ans. Les articles nécessitant un service d'entretien ou une réparation sont repris à chaque point de vente.

La MIGROS garantisce il servizio dopo vendita per cinque anni. Gli articoli che necessitano un servizio manutenzione o una riparazione possono essere depositati in ogni punto vendita.

M-Service Center / Centres M-Service / Centri M-Service

BS	4142	Münchenstein	Tel.	061 / 415 56 60	Fax	061 / 415 56 31
BE	3014	Bern		031 / 330 98 98		031 / 330 98 00
GE	1227	Carouge		022 / 307 29 29		022 / 307 29 00
LU	6036	Dierikon		041 / 455 74 00		041 / 455 71 86
NE	2074	Marin		032 / 755 84 65		032 / 755 84 83
SG	9201	Gossau		071 / 493 23 66		071 / 493 27 86
TI	6592	San Antonino		091 / 850 84 16		091 / 850 84 03
VD	1024	Ecublens		021 / 694 65 55		021 / 694 65 66
VS	1920	Martigny		027 / 720 43 80		027 / 720 44 53
ZH	8005	Zürich		01 / 278 69 00		01 / 278 69 01

V01/10/04 Änderungen vorbehalten / Sous réserve de modifications / Con riserva di modifiche

© hoeslner.ch