

## D

Der Artikel lässt sich wahlweise mit links- oder rechtsöffnender Tür montieren. Vor dem Bohren den Verlauf von Strom- und Wasserleitungen unbedingt überprüfen und berücksichtigen! Beim Montieren des Schrankes ist darauf zu achten, daß der Schrank waagrecht und verwindungsfrei hängen kann! Pflegehinweise: Alle verwendeten Materialien sind besonders leicht zu reinigen. Verwenden Sie zum Säubern keine scheuernden oder lösungsmittelhaltigen Reinigungsmittel. Beachten Sie bei der Pflege bitte, daß manche Kosmetika in konzentrierter Form zu Materialschäden führen können, wenn sie nicht sofort abgewischt werden. Da derartige Schäden nicht durch unsere Garantie abgedeckt sind, bitten wir, diese Hinweise zu beachten, damit Sie lange Freude an Ihrem Produkt haben.

## GB

The door of the product can be mounted either on the right or left hand side. Attention! Before drilling, please check existing electric and water supplies possibly cannelled into the wall! Please take care that the product is mounted horizontally and torsion-free. All products are easy to clean. Do not use any abrasive cleaner or solvents. Please consider that some cosmetic products in concentrated form can lead to material damages if they are not completely removed immediately. As these damages are not covered by our warranty, please pay attention to these recommendations so that you can enjoy your products for a long time.

## F

La porte de l'article peut être montée soit à droite soit à gauche. Avant de percer, veuillez absolument vérifier la présence de l'installation d'eau et d'électricité. Fixer l'armoire horizontalement et sans gauchissements. Les matériaux utilisés sont faciles à nettoyer. N' utilisez pas des produits de nettoyage récurants et solvants. Veuillez tenir en compte que quelques cosmétiques peuvent détruire la surface du produit, si la nettoyage n'est pas effectuée immédiatement. Comme ces dégats ne sont pas couverts par notre garantie, veuillez prendre attention de ces conseils pour longtemps trouver plaisir à votre produit.

## ESP

La puerta del producto puede ser montada tanto a la izquierda como a la derecha. Antes de taladrar, controlar que no se dañen tuberías de agua y / o cables eléctricos! El armario debe ser colocado horizontalmente y sin torsión. Los materiales utilizados son de fácil limpieza. No es aconsejable el empleo de abrasivos o detergentes para su limpieza. Tenga en cuenta que algunos cosméticos pueden dañar la superficie del producto, si no se limpian inmediatamente. Dado que los daños ocasionados por estos motivos no están cubiertos por la garantía, le rogamos que siga estas indicaciones a fin de disfrutar durante largo tiempo de su producto.

## NL

Het artikel kan naar keuze gemonteerd worden met links- of rechtsdraaiende deur. BELANGRIJK! Voor het boren goed controleren waar de stroom- en waterleidingen lopen. Bij het ophangen er goed op letten dat de kast waterpas en op een vlakke wand komt te hangen. Onderhoud: Alle gebruikte materialen zijn heel gemakkelijk schoon te maken. Geen schurende middelen gebruiken en geen schoonmaakproducten die oplosmiddelen bevatten. Een aantal cosmetica-producten in geconcentreerde vorm kan schade (vlekken) aan de kast veroorzaken als deze niet direct verwijderd worden. Een dergelijke schade valt niet onder de garantie. Om lang plezier van deze kast te hebben, adviseren wij u om alle regels in acht te nemen.

## PL

Artykuł można zamontować z drzwiami otwierającymi się na lewą lub prawą stronę. UWAGA! Przed przystąpieniem do zamocowania szafki wiszącej należy sprawdzić, czy w miejscu wiercenia otworów nie znajdują się przewody instalacji elektrycznej wodociągowej! Przy montażu szafki należy zwrócić uwagę na to, aby szafka wisiała w poziomie i bez napreżeń. Sposób czyszczenia należy stosowane w naszych produktach są łatwe do utrzymania w czystości. Nie należy używać odków szorujących oraz środków zawierających substancje rozpuszczające. Prosimy mieć na uwadze, że niektóre kosmetyki w skoncentrowanej formie mogą uszkodzić powierzchnię, jeśli nie zostaną natychmiast po czyszczeniu usunięte. Tego rodzaju szkody nie są objęte gwarancją, dlatego prosimy stosować się do naszych zaleceń, aby móc długo cieszyć się naszymi produktami.

## P

A porta do produto pode ser montada à esquerda ou à direita ATENÇÃO! Antes de começar a furar, certifique-se Ade que não há condutas de água ou fios eléctricos. Ao montar o armário, tome cuidado de o pendurar em posição horizontal e sem empenamentos.Informações sobre a limpeza: os materiais utilizados são todos muito fáceis de limpar. Não utilize detergentes ásperos ou que contenham dissolventes. Ao limpar, considere que muitos dos cosméticos de formação concentrada podem prejudicar os materiais, se não forem enxugados imediatamente. Uma vez que a nossa garantia exclui danos deste género, pedimos-lhe que siga estas instruções para ter o prazer de manter os produtos em bom estado de conservação durante muitos anos.

## I

Il prodotto può a scelta essere montato con la porta che si apre verso destra oppure verso sinistra. ATTENZIONE! Prima di perforare la parete bisogna controllare e considerare attentamente il percorso della corrente elettrica e del tubo dell acqua. Durante il montaggio alla parete bisogna considerare che l'armadio deve essere in bilancione orizzontale e libero da ogni torsione. La pulizia di tutti i materiali utilizzati è molto semplice. Non utilizzare prodotti abrasivi o che contengono solventi. Da considerarsi che alcuni prodotti cosmetici in forma concentrato può rovocare danni ai materiali, qualora non vengano lavati via subito – poiché questi danni non vengono coperti dalla nostra garanzia. Vi preghiamo di osservare attentamente questi indicazioni così che rimarrete a lungo soddisfatti del nostro prodotto.

## CZ

Výrobek se může namontovat alternativně s pravým nebo levým otvíráním dvířek. POZOR! Před vrtním je třeba přezkoušet a vzít v úvahu elektrické a vodní vedení! Při montáži skříňky je třeba dodržet její vodorovnou polohu. Pokyny pro údržbu: Všechny námi užití materiály jsou obzvláště lehce čistitelné. K čištění nepoužívejte žádné čisticí prostředky s rozpustnými účinky a prostředky, které by mohly přivodit poškrábání povrchu. Vezměte v úvahu, že mnohé čisticí prostředky v koncentrované formě mohou přivodit škody na materiálu, když nejsou okamžitě omyty a očištěny. Jelikož škody tohoto druhu nejsou pokryty garancí výrobce, prosíme tyto pokyny dodržovat, abyste se o to déle mohli těšit z našich výrobků.

## H

A mosdószekrényt lehet jobbról vagy balról nyithatóan felszerelni! Figyelem! A falfürás megkezdése előtt feltétlenül vizsgálják meg a villany - és vízvezetékek helyét! A szekrényt vízszintesen kell felszerelni és ügyelni arra, hogy a falvastagság minimum 10 cm legyen és a falfelület teljesen sima. Kezelési útmutató: valamennyi terméket olyan anyagból készítek, ami különösen könnyen tisztítható. Kérjük, a tisztításhoz ne használjon karcoló vagy oldóanyagot tartalmazó tisztítószeret, ami különösen könnyen tisztítható. Kérjük, a tisztításhoz ne használjon karcoló vagy oldóanyagot tartalmazó tisztítószeret. A használat esetén ügyeljen arra, hogy számos kozmetikum koncentrált formában a szekrény anyagának károsításához vezethet, amennyiben azt rögtön nem mossák le. Az ilyen jellegű károkért nem vállalunk felelősséget. Kérjük ezért, hogy útmutatónkat tartsa be, és így Önnek sokáig öröme lesz a választott termékben.

## SLO

Vrata se lahko nastavijo na levo ali desno odpiranje! POZOR! Pred vrtnjem obvezno preveriti potek električne in vodne napeljave ter temu primerno prilagodite montažo toaletne omarice. Pri montazi je potrebno upoštevati, da omarica stoji vodoravno in da njena pritrditev ne povzroca na njej mehanskih napetosti, saj lahko pride do deformacije oziroma mehaniškega zloma. Priporočila za čiščenje: Vsi jevi izdelki so izdelani iz materialov, ki se enostavno čistijo zato pri čiščenju ne uporabljajte sredstva, ki so kemično agresivna, oziroma taka, ki lahko povzročijo mehanske poškodbe na sami površini. Prosimo, da upoštevate, da nekateri kozmetični preparati vsebujejo agresivne snovi, ki lahko poškodujejo površino omarice zato priporočamo, da ostanke kozmetike takoj odstranite s površin, tako boste dolgo uživali ob izdelkih.

## RUS

Нижний шкафчик может быть собран с левой или правой дверцей на выбор. Перед тем как начать сверлить следует непременно проверять проход проводов для питания и воды! При монтаже шкафа следует учесть, чтобы шкаф висел свободно и в горизонтальном положении! Указания по уходу за продуктом: Все используемые материалы легко очищаются. Не используйте абразивные или царапающие средства, чистящие средства с летучими кислотами или средства, содержащие растворяющие жидкости. ВНИМАНИЕ: некоторые средства косметики в сконцентрированной форме могут причинить повреждения на материале, если они не сразу смойтсся.

## GR

Το προϊόν αυτό μπορεί να συναρμολογηθεί έτσι ώστε η πόρτα να ανοίγει και να κλείνει είτε από την αριστερή είτε από την δεξιά πλευρά. Πριν την διάτρηση του τοίχου ελέγξτε οπωσδήποτε την πορεία των αγωγών ρεύματος και νερού Κατά την συναρμολόγηση πρέπει να προσέξετε, ώστε το ντουλάπι να μπορεί να κρέμεται οριζόντια και ανευ στρέψης Οδηγίες φροντίδας: Όλα τα υλικά που χρησιμοποιούνται καθαρίζονται ευκολότατα. Για τον καθαρισμό μην χρησιμοποιείται καθαριστικά λιαντικά ή περιέχοντα διαλυτικά Παρακαλούμε προσέξτε ότι μερικά καλλυντικά σε συμπτυκνωμένη μορφή μπορεί να προξενήσουν φθορές υλικών εάν δεν απομακρυνθούν αμέσως. Επειδή τέτοιες φθορές δεν καλύπτονται από την εγγύησή μας, παρακαλούμε εφαρμόζετε τις σχετικές οδηγίες, για να χαίρεστε για πολύ καιρό τα προϊόντα σας.

## TR

Bu ürün seçeneğe göre sağa veya sola açılan kapı ile monte edilyür. Duvara delik delmeden önce cereyan ve su hatları muhakkak kontrol edilyür belirlenmelidir. Dolabı monte ederken, ürünü yatay beklyde ve engelsüz asılmasına özen gösterilmelidir. Temizleme talimatları: Tarafımızdan kulanılan tüm malzemeler çok kolayca temizlenebilyür. Lütfen ürünü temizlyğ için kesynlykle ovulacak veya çözelty çeren maddeler kulanmaynız !Temizlyk esnasında dikkatlynze (önemli not!): Bazı kozmetik ürünleri derhal silynür yok edilmelidyy taktırde üründe madde hasarlarına yol açabilyür. Bu tür hasarları karsy hıçbır sorumluluk kabul etmedyyımızden dolayı, lütfen bu hususa özelykle dikkat etmenizy rica edyyorum ky, ürünüüz uzun ömürlü olsun.

**DK**

Produktet kan monteres i både højre og venstre side af lågen. OBS ! Check nøje strømføring og vandledninger, før de bore huller. Produktet skal monteres vandret og i lod. Vedligeholdelse : Brug aldrig rengøringsmidler med slibemiddel eller opløsningsmiddel. Vær opmærksom på, at kosmetik i koncentreret form kan beskadige materialet. Garantien dækker ikke sådanne skader. Ved at rette Dem efter disse foreskrifter, vil De have glæde af produktet i mange år.

**S**

Luckorna kan hängas vänster eller höger. Obs! Kontrollera alla el- och vattenledningars läge innan du börjar borra hål i väggen. Installera ledningarna korrekt: skyddsjord grön-gul, fasledning brun och neutral ledning blå.

Se till att produkten är installerad vågrätt, och att den inte är utsatt för vridpåkänningar. Alla produkter är lätta att rengöra. Använd inte rengöringsmedel med slipverkan eller lösningsmedel. Kom ihåg, att vissa kosmetika i ospädd form kan skada materialet, om de inte genast omsorgsfullt avlägsnas. Eftersom vår garanti inte täcker sådana skador, så följ anvisningarna noggrant; då hålls din produkt vacker en lång tid

**FIN**

Ovi voidaan asentaa joko oikea- tai vasenkätisesti. Huom! Varmista sähköjohtimien ja vesijohtojen sijainti ennen kuin ryhdyt poraamaan reikiä seinään. Tuote tulee asentaa vaakasuoraan niin, ettei siihen kohdistu mitään väantöä tai jännitettä. Varmista, että tuote on vaakasuorassa ja ettei siihen kohdistu väantöä. Kaikki tuotteet ovat helppoja puhdistaa. Älä käytä hiovia puhdistusaineita äläkä liuottimia. Muista, että tietyt kosmeettiset aineet saattavat laimentamattomina vaurioittaa materiaalia, ellei niitä heti poisteta huolellisesti. Koska takuumme ei kata tämän tyyppisiä vaurioita, pyydämme noudattamaan huolellisuutta, niin ostamastasi tuote kestää kauniina pitkään.

**HR**

Vrata proizvoda se mogu proizvoljno montirati s otvaranjem na lijevu ili desnu stranu. UPOZORENJE! Prilikom montiranja proizvoda (bušenja zida) obratite pažnju na vodovodne i električne instalacije. Ormarić je potrebno montirati horizontalno. Svi naši proizvodi dizajnirani su tako da je omogućeno lako održavanje. Prilikom čišćenja nemojte koristiti razna abrazivna sredstva i kiseline koji bi mogli oštetiti proizvod. Za tako nastala oštećenja proizvođač je oslobođen svake odgovornosti, a ista nisu pokrivena garancijom. Pridržavajući se uputa moći ćete dugo uživati u korištenju naših proizvoda.

**LV**

Šis produkts var tikt pēc izvēles montēts vreisajām vai labajam durvim. Uzmanību! Pirms uzsākt urbšanu, lūdzu pārliecināties vai izvēlētajā urbuma vietā neaizņem elektrības kabeļi un ūdens vadi. Skapis jāmontē horizontāli uz gludas virsmas. Visas preces ir viegli kopjamas. Nelietojiet abrazīvus tīrīšanas līdzekļus vai līdzinātājus. Nemiet vāra, ka daži kosmētiskie līdzekļi, kas ir koncentrēti veidā, var atstāt uz materiāla bojājumus, ja netiek notīrīti nekavējoties. Ēda veida bojājumi neatņemas uz mūsu garantiju. Nemiet vāra mūsu rekomendācijas un prece jums kalpos ilgi

**SK**

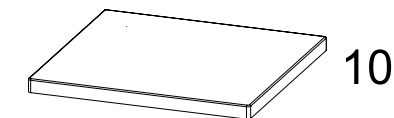
Vrata proizvoda se mogu proizvoljno montirati s otvaranjem na lijevu ili desnu stranu. Pozor! Pred vrtáním bezodkladne skontrolovať elektrické vedenie a prívod vody. Skrinka musí byť namontovaná vodorovne a zabezpečená proti krúteniu. Informácie o čistení: Všetky výrobky majú jednoduchú údržbu. Nepoužívajte žiadne brusné/drsné čistiace prostriedky alebo rozpúšťadlá. Prosím, vezmite na zreteľ, že niektoré kozmetické výrobky sú v koncentrovanej forme a môžu spôsobovať škody na materiále, ak nie sú okamžite vyčistené/odstránené z povrchu. Takéto škody nie sú zahrnuté v našej záruke, a preto Vás prosíme, aby ste na to brali ohľad, aby ste sa mohli dlho tešiť z Vášho produktu.

**BG**

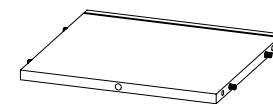
При този артикул вратата може да бъде монтирана с ляво или дясно отваряне. Преди пробиване с бормашина непременно да се провери откъде минават електро мрежата и водопроводите. Указания за почистване: Всички използвани материали се почистват много леко. Не използвайте абразивни препарати или такива, съдържащи разреждители. Моля, имайте предвид, че някои препарати в концентрирана форма може да повредят материала, ако не се забършат веднага. Тъй като подобни повреди не се покриват от нашата гаранция, Ви молим да обърнете внимание на това указание, за да може дълго време да се радвате на Вашата придобивка.

Bei Ersatzteilbestellung bitte angeben:  
For spare parts orders please indicate:  
Pour commander des pièces détachées, veuillez indiquer:  
Para piezas de repuesto, por favor, indiquen:

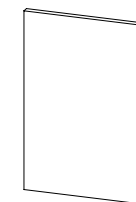
Type: 2111



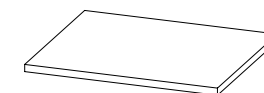
10



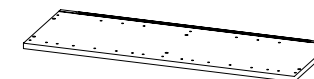
20



30



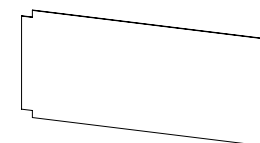
40



50



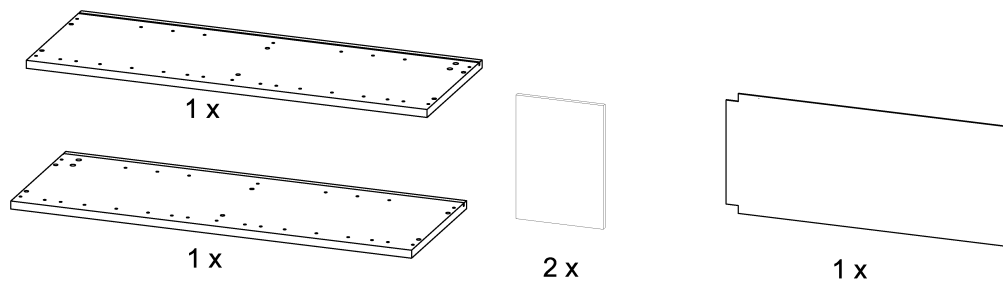
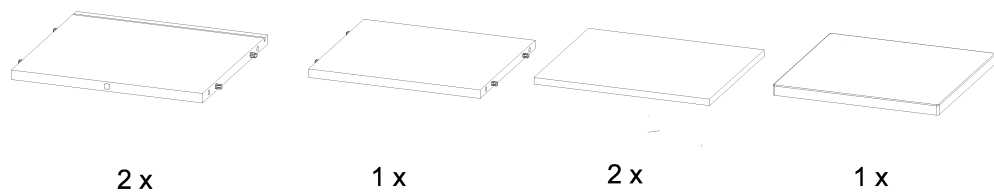
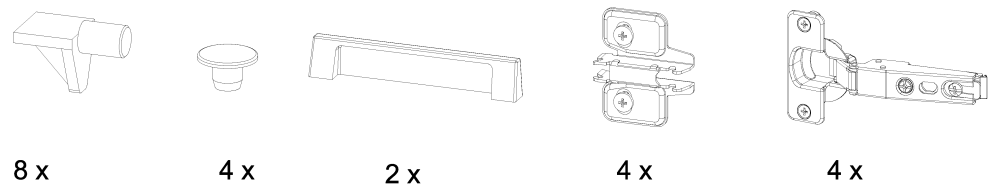
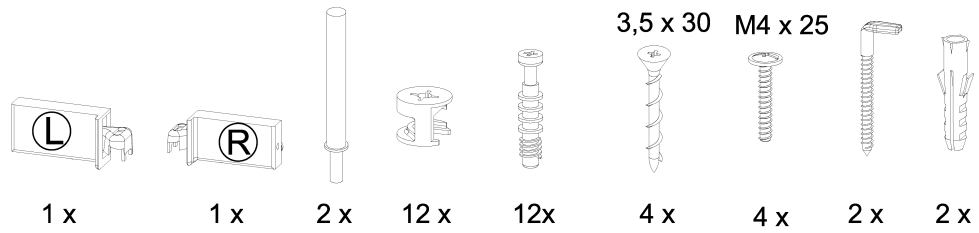
51



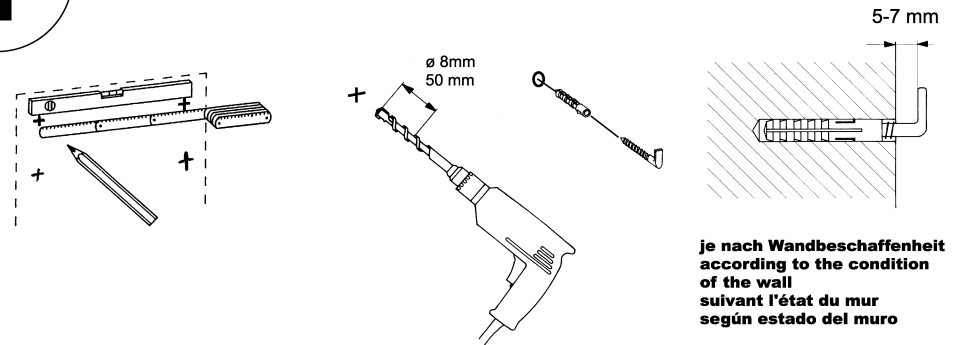
60



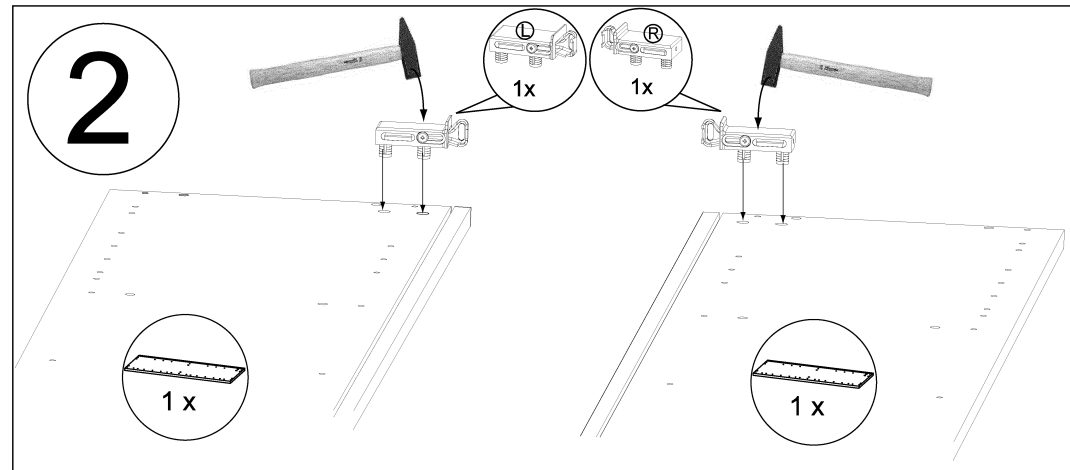
70



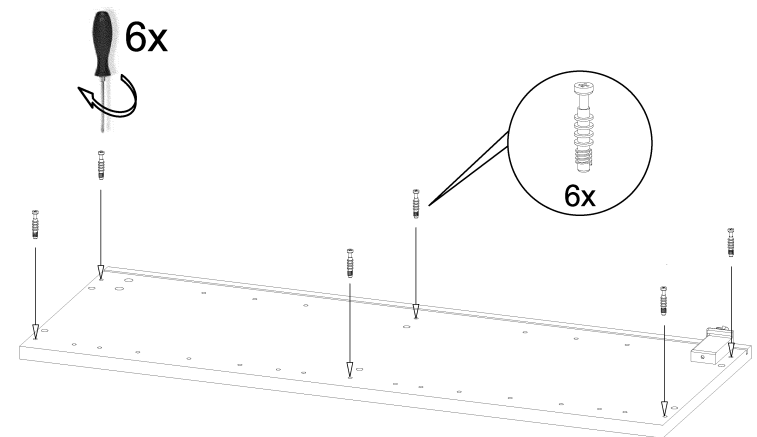
1

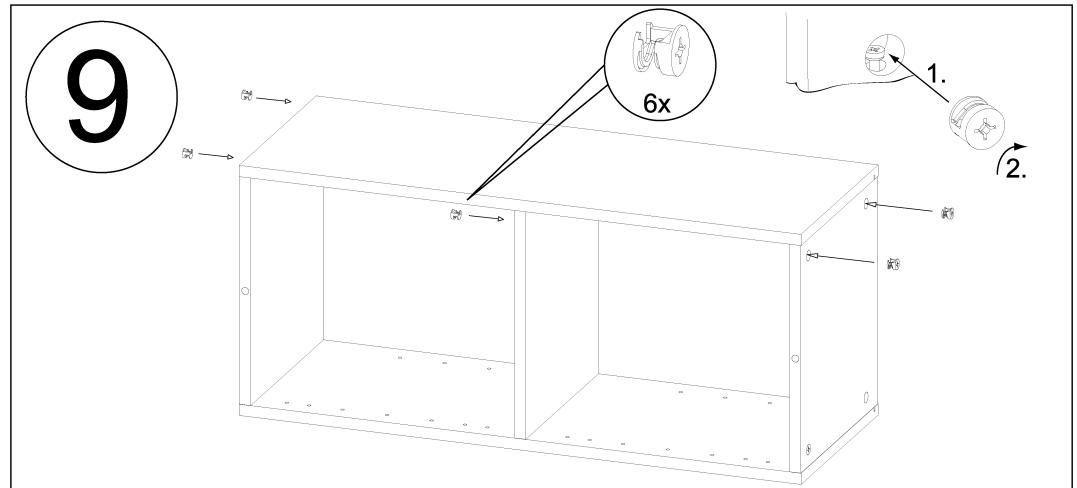
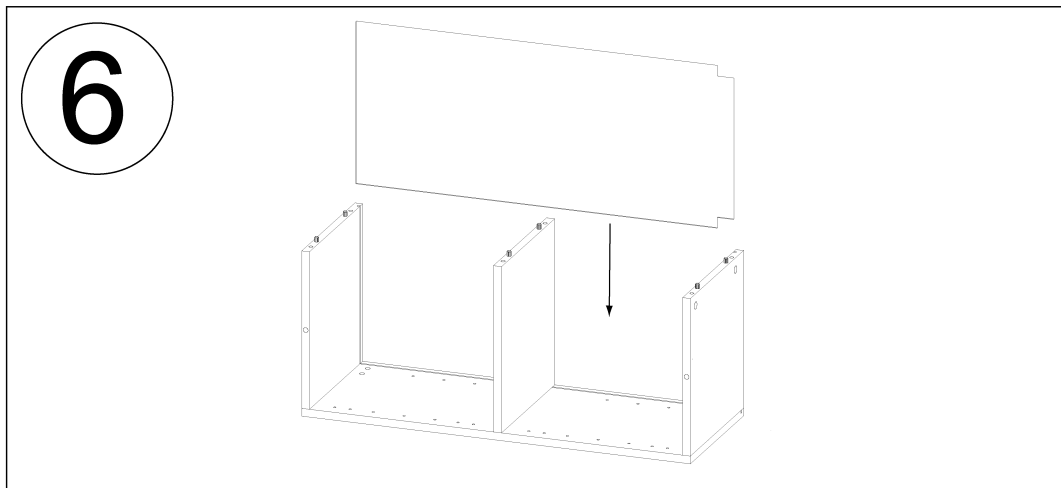
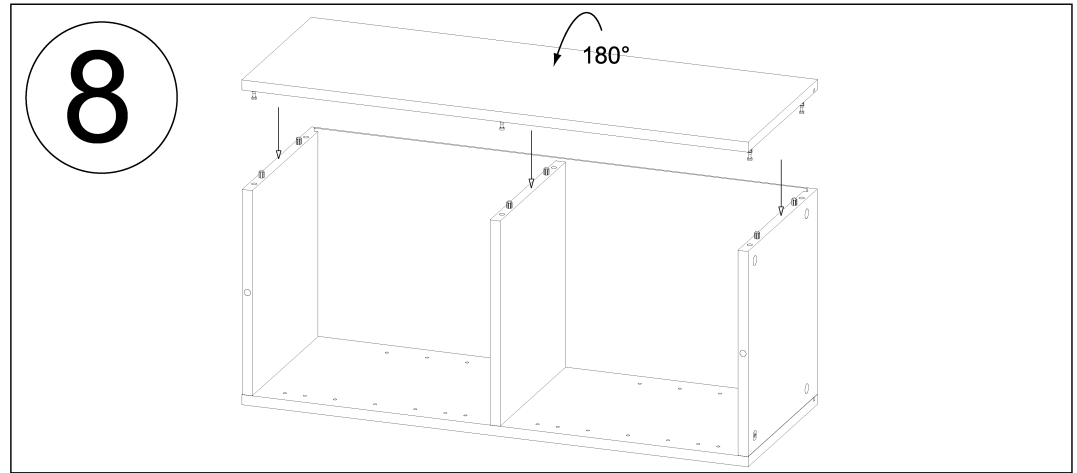
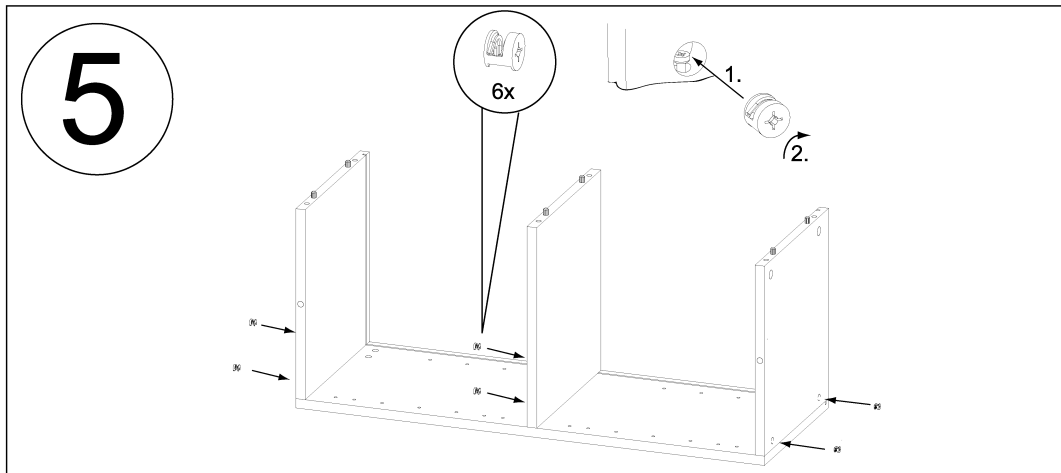
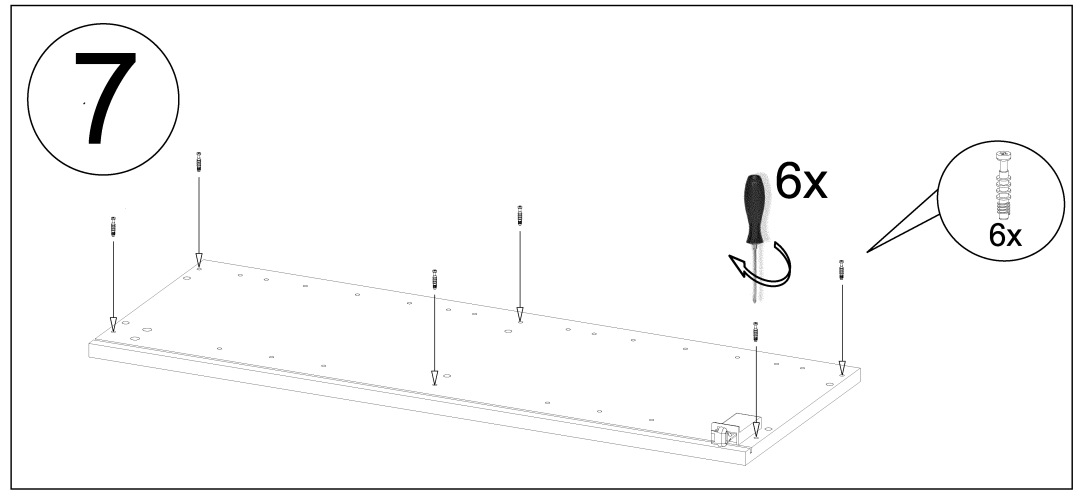
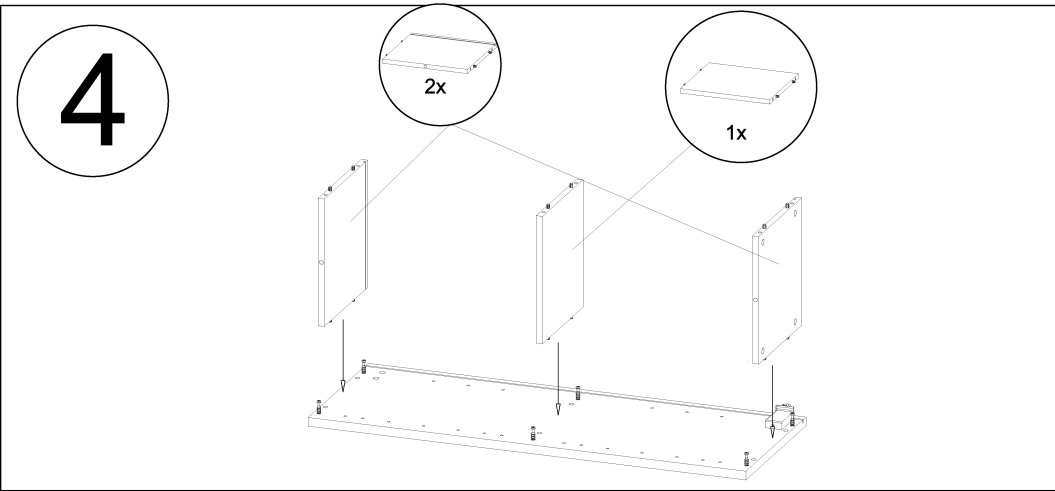


2

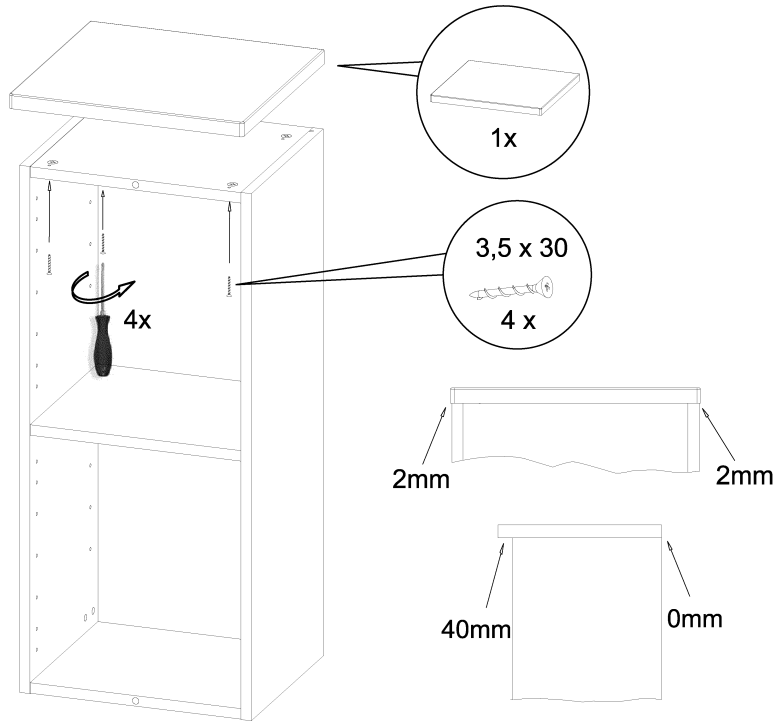


3

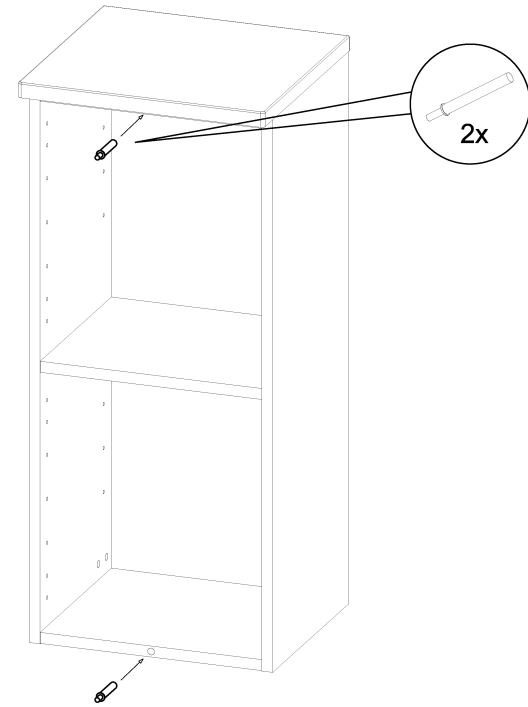




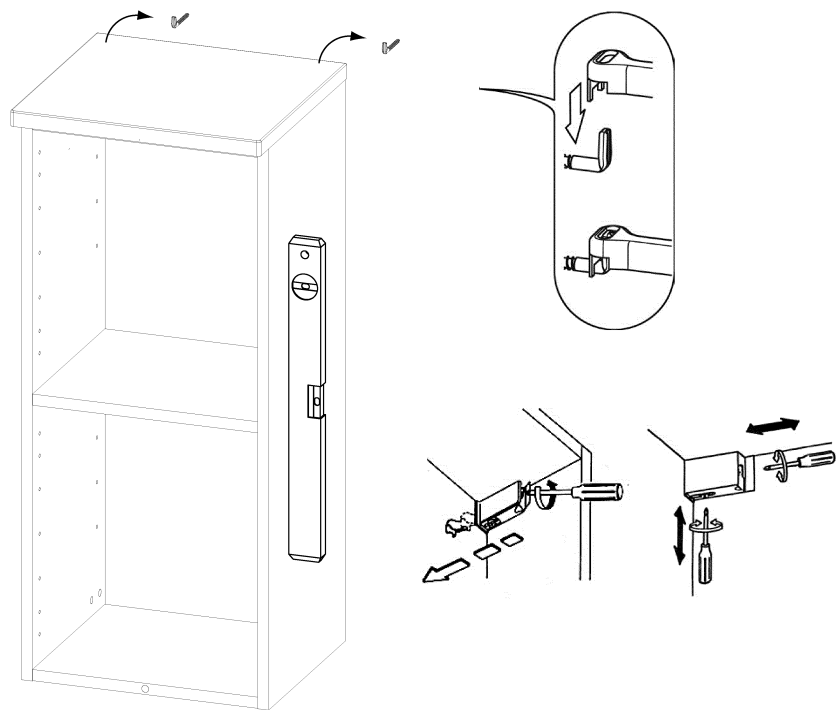
10



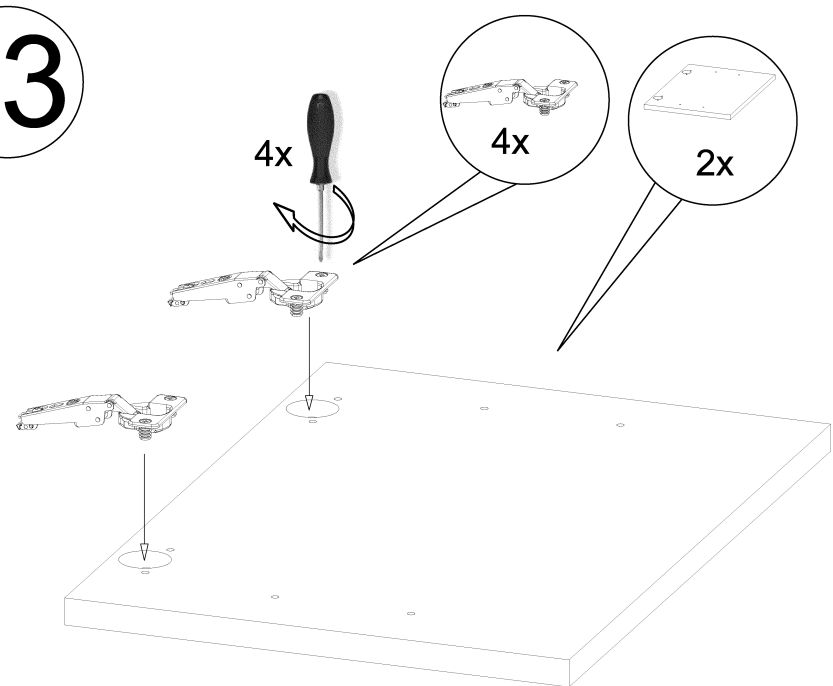
12



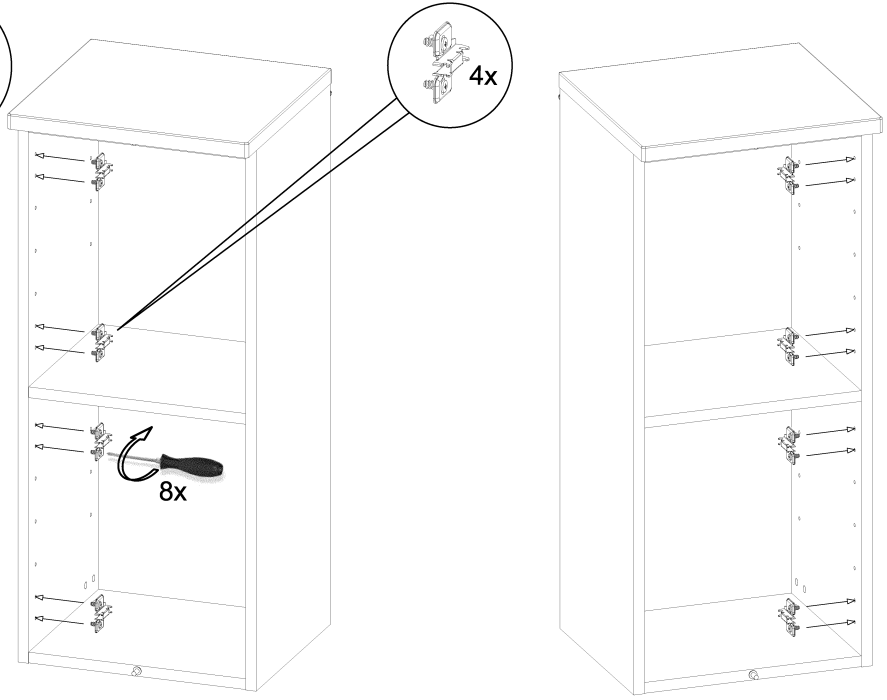
11



13



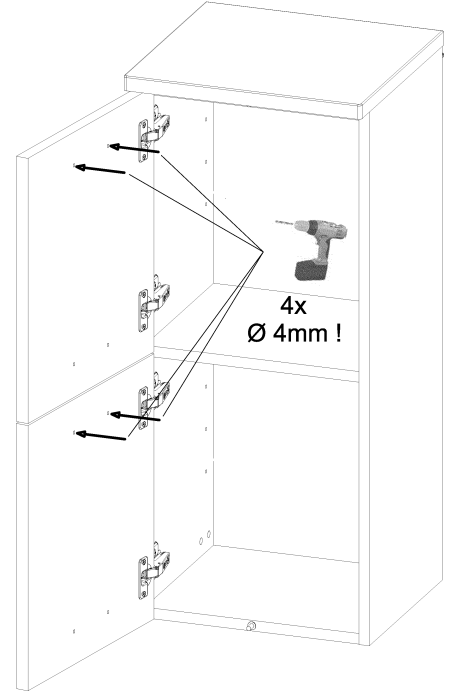
14



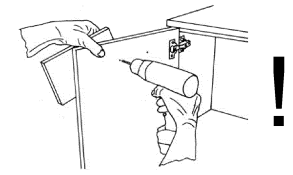
4x

8x

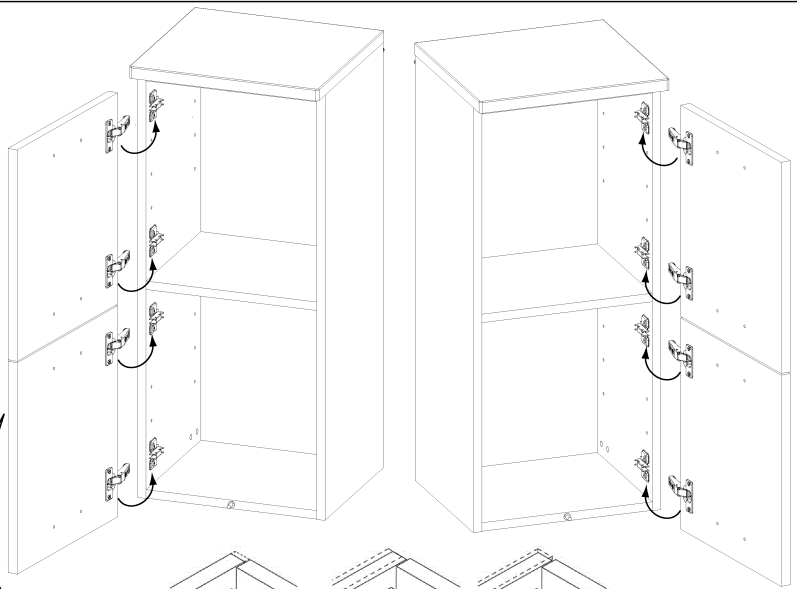
16



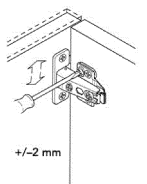
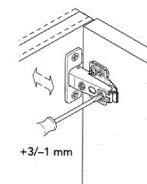
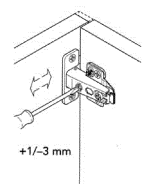
4x  
Ø 4mm !



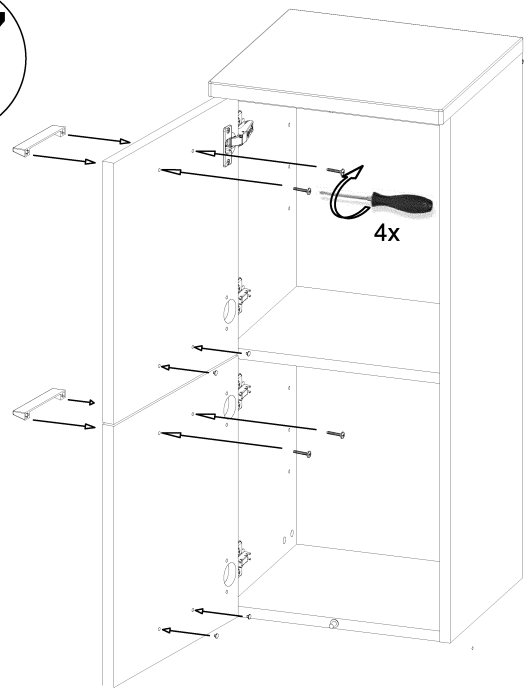
15



2x



17



4x

2x  
4x  
4x

18

