

# Durabase

---

Istruzioni d'uso  
Radio/lettore CD stereo portatile

Art.-Nr. 7731.146

39.<sup>90</sup>

---



## Prefazione

---

L'istruzione d'uso indica il trattamento corretto dello stereo portatile radio/lettore CD presente secondo i termini predefiniti e in rispetto delle avvertenze di sicurezza, in seguito sarà definito dispositivo o apparecchio.

### I destinatari delle istruzioni d'uso

L'istruzioni d'uso interessano ogni utente dell'apparecchio, chi lo installa, lo usa, lo pulisce e lo smaltisce.

## Indicazioni per il reset

---

Raramente capita che il software dell'apparecchio si blocca e non reagisce agli interventi.

In questi casi procedere come segue:

- Spegner l'apparecchio
- Estrarre la spina dalla rete elettrica
- Aspettare alcuni attimi
- Riallacciare la spina alla rete elettrica
- Accendere l'apparecchio

Il sistema è resettato e l'apparecchio torna in funzione.

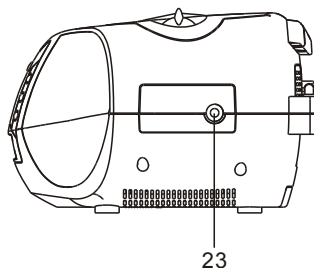
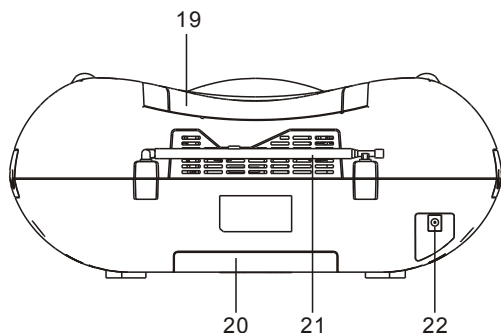
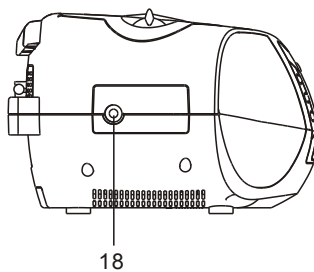
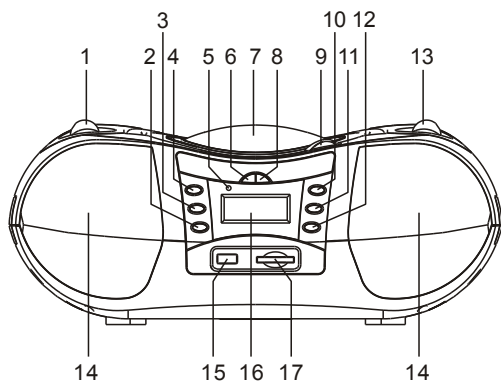
# Indice

---

Panoramica dell'apparecchio	4
Schermo	6
Avvertenze di sicurezza	7
Le batterie	8
Lo smaltimento	8
Collocare l'apparecchio	9
Descrizione	10
Preparazione alla funzione	10
Le funzioni generali dell'apparecchio	12
Il lettore CD	12
USB	17
SD/MMC	18
La radio	18
Pulizia dell'apparecchio	19
Risolvere i problemi	20
Specifiche tecniche	22

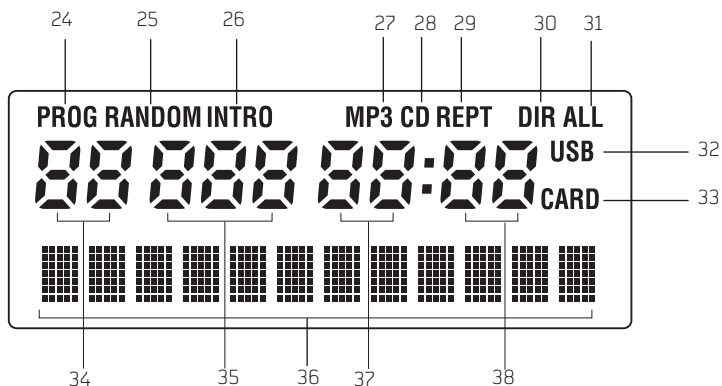
# Panoramica dell'apparecchio

---



1.	VOLUME	Regolare il volume MAX: alzare, MIN: abbassare
2.		Selezione traccia/brano, indietro
3.		Selezione traccia/brano, avanti
4.		Riproduzione, pausa
5.	LED	Standby LED
6.	+10 / ALBUM	+10 / ALBUM - Selezione brano MP3: +10 Selezione album
7.		Vano CD
8.	PROG / MEM / MODE	Programmazione memoria emittente e brani, funzione di ripetizione CD, SB / SD/MMC
9.	OPEN	Aprire/chiudere il vano CD
10.		Fermare la riproduzione
11.	SOURCE	Selezione della fonte CD, radio, MP3
12.	POWER	Accendere l'apparecchio
13.	TUNING	Impostazione frequenze VHF
14.		Altoparlanti
15.		Porta USB
16.		Scermo LCD
17.	SD/MMC	Connessione SD/MMC
18.	PHONES	Connessione cuffie, jack 3.5mm
19.		Maniglia
20.		Scomparto batterie
21.		Antenna telescopica VHF
22.		DC Input (9V, 1.0A), Connessione per l'alimentatore AC/DC
23.	AUX	Connessione ausiliare

# Schermo



24.	Funzione impostazione	32.	Riproduzione USB
25.	Riproduzione casuale	33.	Riproduzione SD/MMC
26.	Funzione intro	34.	Numero cartella
27.	Riproduzione MP3	35.	Numero traccia
28.	Riproduzione CD	36.	Informazione frequenza VHF e tags ID3
29.	Funzione ripeti	37.	Minuti di riproduzione
30.	Ripeti la cartella	38.	Secondi di riproduzione
31.	Ripeti tutte le tracce		

## Indicazioni di manutenzione

Leggere attentamente tutte le avvertenze di sicurezza e conservarle per eventuali future questioni. Attenersi sempre a tutti le avvertenze e le indicazioni dell'istruzione d'uso e degli avvisi sul retro dell'apparecchio.

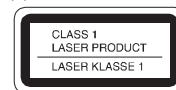
# Avvertenze di sicurezza

## Attenzione

- Per l'alimentazione alla rete l'apparecchio deve essere collegato all'alimentatore esterno AC/DC.
- L'alimentatore è predisposta per una tensione di 100~240V, 50/60 Hz.
- Inserire lo spinotto dopo il completamento dell'installazione corretta eseguita secondo le istruzioni.
- Non mettere in funzione l'apparecchio se si dovessero presentare danni allo spinotto del alimentatore o danni di altro tipo.
- L'apparecchio è sempre allacciato alla rete elettrica, anche quando è spento. Staccare lo spinotto se l'apparecchio non è in uso per un periodo prolungato. Estrarre lo spinotto afferrando esclusivamente la presa.
- Per estrarre l'alimentazione non tirare mai il cavo - afferrare la presa.
- Per prevenire i fuochi, focolai scosse elettriche non esporre mai l'apparecchio alla pioggia o all'umidità.
- Non usare l'apparecchio in prossimità di vasche, piscine o gocciolamenti.
- Non collocare mai contenitori di liquidi come vasi di fiori sull'apparecchio. Potrebbero cadere e il liquido versato potrebbe causare danni gravi all'apparecchio e causare scosse elettriche.
- Non collocare mai fuochi accesi come candele accese sull'apparecchio.
- Le infiltrazioni di oggetti come aghi e monetine nell'apparecchio devono essere evitate.
- In caso d'infiltrazioni di oggetti o liquidi nell'apparecchio estrarre subito l'alimentazione elettrica. Fare verificare lo stato dell'apparecchio da esperti prima di ri-

metterlo in funzione. In caso contrario persiste il rischio di scosse elettriche.

- Non aprire mai la cassa dell'apparecchio. Soltanto il tecnico esperto è in grado di farlo. In caso contrario persiste il rischio di scosse elettriche.
- Non tentare mai di riparare l'apparecchio difettoso. Rivolgersi sempre ai punti di servizio.
- Le specifiche di allacciamento si trovano sul retro dell'apparecchio. Evitare il contatto con oggetti metallici o con le dita. Il contatto potrebbe causare un cortocircuito.
- La manutenzione è da effettuarsi da esperti tecnici. In caso contrario si mettono in pericolo se stessi e gli altri.
- Non permettere mai l'uso dell'apparecchio a bambini incustoditi.
- Non ascoltare la radio o i CD ad altissimo volume, l'ascolto potrebbe provocare danni all'udito.
- Il lettore CD opera con un raggio laser invisibile. Usato male il raggio laser può danneggiare la vista, non fissare mai l'interno del vano CD aperto.
- L'apparecchio è classificato come apparecchio laser: 1 (CLASS 1 LASER). L'affisso corrispondente (CLASS 1 LASER PRODUCT) si trova sul retro dell'apparecchio.



Indicazione: Se durante 1 ora nessun segnale audio viene riprodotto, l'apparecchio passa automaticamente alla modalità standby (tranne modalità radio).

## Le batterie

- Preoccuparsi che le batterie non giungano in mano ai bambini. I bambini li potrebbero metterle in bocca e ingoiarli. Questo potrebbe causare seri danni alla loro salute. In questi casi recarsi subito dal medico.
- Le batterie primarie non possono essere ricaricate e non devono essere riscaldate o buttate in fuochi accesi (pericolo d'esplosione!).
- Cambiare le batterie scariche in tempo.
- Cambiare sempre tutte le batterie contemporaneamente. Inserire sempre batterie dello stesso tipo.
- Batterie che perdono del liquido possono causare danni all'apparecchio. Quando l'apparecchio non è in uso per un periodo prolungato, estrarre le batterie dal vano.

### Attenzione

- Il liquido che fuoriesce dalle batterie in contatto con la pelle può causare delle corrosioni. In questi casi mettere un paio di guanti appositi e ripulire il vano con un panno asciutto.
- Le batterie primarie non possono essere caricate e non devono essere riscaldate o buttate in fuochi accesi (pericolo d'esplosione!).

## Smaltimento

Le batterie possono contenere liquidi tossici e nocivi per la salute e l'ambiente.

- Perciò smaltire le batterie sempre secondo le regole vigenti. In nessun caso sono considerati rifiuti domestici. La seguente grafica si trova sulle batterie che contengono sostanze nocive.



Pb Cd Hg

Pb = batteria contiene piombo-acido

Cd = batteria contiene cadmio

Hg = batteria contiene mercurio



# Collocare l'apparecchio

---

- Non scegliere un locale ad alta umidità come la cucina e la sauna, il gocciolamento può provocare la produzione di liquido di corrosione che può causare danni all'apparecchio. L'apparecchio è concepito per gli ambienti secchi e il clima mite. Non deve mai essere esposto a gocciolamenti o schizzi d'acqua.
- Non collocare mai l'apparecchio in prossimità di sorgenti di calore come termosifoni, evitare l'esposizione diretta ai raggi di sole e gli ambienti molto polverosi.
- Non collocare l'apparecchio in prossimità di apparecchi con forti campi magnetici (come motori, altoparlanti e trasformatori).
- Non abbandonare l'apparecchio in veicoli chiusi e esposti al sole, la scatola potrebbe sformarsi.
- Collocare l'apparecchio sopra un ripiano stabile orizzontale e ventilato.
- Le fessure di aereazione sul retro e ai lati dell'apparecchio non devono mai essere ostruite. Non coprirle mai con tende, coperte o giornali.
- Non collocare mai l'apparecchio su ripiani morbidi come tappeti e coperte e in prossimità di tende o arazzi. Potrebbero essere coperte le fessure di aereazione e impedire l'aereazione e causare l'incendio dell'apparecchio.
- Mettere in funzione l'apparecchio esclusivamente se si trova in posizione orizzontale.
- Non posare oggetti pesanti sull'apparecchio.
- Il cambiamento brusco di temperatura dal freddo al caldo può causare la produzione di liquido all'interno dell'apparecchio. In questo caso aspettare circa 30 minuti prima della messa in funzione.
- Collegare l'apparecchio esclusivamente a una presa messa terra! La presa dovrebbe trovarsi in prossimità dell'apparecchio.
- Il cavo d'alimentazione deve essere riposto in modo che nessuno ci si possa inciampare.
- Usare un collegamento accessibile ed evitare collegamenti con prese multiple.
- Non afferrare mai la presa d'alimentazione con le mani bagnate, rischio di scossa elettrica!
- Per collegare la presa inserire la spina completamente.
- In caso di difetti, emissioni di fumo ed esalazioni estrarre subito la spina dalla presa.
- Estrarre la spina in caso di temporale.
- Quando l'apparecchio non è in uso per un periodo prolungato, come un viaggio lungo, estrarre la spina dalla presa.
- Quando l'apparecchio non è in uso per un periodo prolungato, estrarre le batterie dal vano, le batterie potrebbero perdere del liquido e potrebbero causare danni all'apparecchio.
- Non ascoltare la radio o i CD a tutto volume, soprattutto con le cuffie, l'ascolto potrebbe provocare danni all'udito.

# Descrizione

---

## Il contenuto

Si prega di rilevare che tutti gli accessori siano forniti:

- Radio con lettore CD/MP3, porta USB e scomparto SD/MMC
- Alimentatore AC/DC
- l'istruzione d'uso

## Caratteristiche specifiche dell'apparecchio

L'apparecchio è composto dalla radio con lettore MP3/CD, la porta USB e lo scomparto per la scheda SD/MMC. L'apparecchio permette di riprodurre:

- CD, CD-R/RW e CD-MP3. I CD masterizzati devono essere finalizzati. Seguire le indicazioni del manuale di masterizzazione individuale.
- Il lettore CD ha la funzione automatica ripeti per brani singoli o cartelle.
- Il lettore CD riproduce fino a 20 brani dal CD, oppure 20 tracce dal CD-MP3 in ordine impostato o in ordine casuale.
- La radio riceve le frequenze VHF 87.5-108 MHz.
- La riproduzione di file MP3, dalla chiavetta USB e dalle schede SD/MMC.

## Indicazione

Può capitare che a causa del carico statico l'apparecchio si blocchi durante la connessione con la chiavetta USB o le schede SD/MMC. In questi casi, effettuare il reset, vedi a pagina 2 dell'istruzioni d'uso.

# Preparazione alla funzione

---

Collegare l'alimentatore del apparecchio regolarmente alla rete elettrica (230 V~ / 50 Hz). Il calore prodotto dalla funzione dell'apparecchio si regola tramite l'aerazione. Perciò le fessure apposite dell'apparecchio non si devono ostruire, lasciare uno spazio di almeno 10 cm attorno all'apparecchio, non chiuderlo in armadio.

## Ottimare la ricezione dell'antenna

Il numero e la qualità delle emittenti sintonizzate sono legato alle condizioni del luogo di ricezione. Con l'antenna telescopica (21) si raggiunge un livello di ricezione soddisfacente. Estrarre completamente l'antenna e regolare la sua posizione in modo di ricevere il miglior segnale audio.

## Inserire le batterie

- Collocare l'apparecchio in una posizione che permetta di aprire lo scomparto (20) delle batterie che si trova sotto l'apparecchio.
- Per la funzione senza cavo usare otto batterie alcaline tipo BABY, 1,5 V, LR14/C (non sono forniti). Inserire correttamente le batterie secondo le indicazioni della grafica nello scomparto batterie.
- Richiudere lo scomparto batterie scrupolosamente fino al clic del coperchio.

## Indicazione

Accertarsi che siano usate esclusivamente batterie o accumulatori dello stesso tipo. Non usare mai batterie scariche e cariche contemporaneamente. Usare sempre batterie sicure che garantiscono la non fuoriuscita di acido!

## Indicazione importante per lo smaltimento

Le batterie possono contenere liquidi tossici e nocivi per l'ambiente.

- Perciò smaltire le batterie sempre secondo le regole vigenti. In nessun caso sono considerati rifiuti domestici. La seguente grafica si trova sulle batterie che contengono sostanze nocive.

## Collegare l'alimentazione

- Inserire l'alimentatore nella connessione DC (22) e la spina d'alimentazione nella presa elettrica.

## Indicazione

Quando l'apparecchio non è in uso estrarre la spina dalla presa. Non tirare il cavo per estrarre la presa d'alimentazione, afferrare la presa. Staccare la presa d'alimentazione in previsione di temporali. Quando l'apparecchio non è in uso per un periodo prolungato, p.e. prima della partenza per un viaggio lungo, estrarre la spina.

## Usare le cuffie

Danni all'udito!

Ascoltare i disc e la radio a tutto volume con le cuffie può provocare danni permanenti all'udito. Regolare il volume dell'apparecchio al minimo prima di mettere le cuffie. Il livello del volume delle cuffie (non fornite) sono regolate a livello zero.

- Usare esclusivamente cuffie con il jack da 3,5 mm.
- Inserire il jack delle cuffie nella connessione per cuffie PHONES (18) dell'apparecchio.

L'audio a questo punto è trasmesso esclusivamente dalle cuffie.

- Per l'ascolto dagli altoparlanti staccare il jack dalla connessione dell'apparecchio.

## Allacciare una fonte audio ausiliare

Ascoltare l'audio di un apparecchio esterno (come p.e. la TV, il videorecorder, il lettore MP3) attraverso gli altoparlanti dell'apparecchio.

- Collegare il cavo audio d'uscita dell'apparecchio esterno alla connessione ausiliare AUX-IN (23) sul lato dell'apparecchio. Si spegne lo schermo.
- Selezionare con SOURCE (11) la funzione AUX.
- Iniziare la riproduzione sull'apparecchio esterno.

# Le funzioni generali dell'apparecchio

## Accendere l'apparecchio

Accendere l'apparecchio con il tasto POWER (12) si spegne la spia Standby LED (5).

## Impostare le fonti audio

- Impostare il tasto SOURCE (11) sulla posizione USB/CARD, CD/MP3/AUX o RADIO.
- Impostata la funzione RADIO, la radio trasmette immediatamente. Appare la segnalazione della frequenza.
- Impostato CD/MP3/AUX appare la segnalazione «CD» se si tratta della riproduzione di CD, in alternativa segnala «MP3».
- Riproduzione di fonte esterna con entrata AUX(23): impostare il tasto SOURCE (11) sulla posizione CD senza inserire un CD.

## Usare USB/SD/MMC

- Impostare il tasto SOURCE (11) sulla posizione USB/CARD, l'apparecchio è attivato.

## Indicazioni sulla funzione USB

L'apparecchio non supporta la connessione via cavo USB, non è dunque possibile collegarsi al PC!

## Regolare il volume

Girare la manopola VOLUME (1), per regolare il livello di volume desiderato.

- Girare in direzione MAX – alzare,
- Girare in direzione MIN – abbassare.

## Spegnere l'apparecchio

- Impostare il tasto POWER (12) su OFF la spia Standby LED (5) si accende.

# Il lettore CD

## Indicazioni generali su CD/ CD-MP3

L'apparecchio è concepito per CD musicali masterizzati con file audio CD-DA oppure MP3, CD-R e CD-RW. Il formato MP3 deve essere finalizzato con ISO 9660 level 1 oppure level 2. CD masterizzati in multisessioni non sono riprodotte.

Per la funzione MP3 notare le espressioni attinenti e che possono variare dalle espressioni usate dal PC o sul CD-DA: «Folder» e «Branco», «Traccia», «Branco», = «Traccia».

L'apparecchio salva le cartelle e i brani in ordine alfabetico. Se si desidera un altro ordine, rinominare il file o la cartella oppure inserire un ordine numerico.

Diversi problemi possono minare la riproduzione corretta dei file audio durante la masterizzazione di CD-R e CD-RW. I motivi si trovano nelle impostazioni sbagliate del software e dell'hardware oppure nel singolo CD di supporto definitivo o riscrivibile. In caso di difetto mettersi in contatto con il punto vendita del masterizzatore o del software o informarsi sul manuale o sul sito Internet attinente.

## Indicazione

Per la masterizzazione di file audio badare con attenzione a non violare le leggi vigenti e a rispettare il copyright di terzi.

Verificare che il vano CD sia sempre ben chiuso, e che non subentri la polvere nel lettore laser.

L'apparecchio riproduce CD con file MP3 e CD audio regolari (CD-DA). Altri formati con i suffissi p.e.. \*.doc, \*.txt, \*.pdf ecc non sono supportate. Non sono riprodotte file musicali e playlists con i suffissi \*.AAC, \*.DLF, \*.M3U und \*.PLS.

## Indicazione

Dato l'alto numero di diversi software encoder non si possono garantire la riproduzione corretta di ogni file MP3.

Brani o tracce difettose non sono riprodotti, la riproduzione accede direttamente al prossimo brano o alla prossima traccia.

È consigliabile impostare la masterizzazione a bassa rapidità, allestire il CD in sessioni singole e finalizzare la sessione.

## I disc da usare

Il lettore CD è compatibile con CD, CD-R/RW- e CD-MP3. Tutti i supporti menzionati si possono riprodurre con l'apparecchio senza adattatore. Non si riproducono altri tipi di media come DVD ecc.



Disc dal diametro di 12 cm/8 cm

Durata della riproduzione 74 min. rispettivamente 24 min. max.

- Durante gli spostamenti dell'apparecchio togliere il disc dal vano per evitare di danneggiare l'apparecchio o il disc.

## Indicazione

La qualità di riproduzione di CD-MP3 dipende dall'impostazione del bitrate e dal software di masterizzazione.

## Inserire il disc

- Prima dell'uso: Togliere la protezione di trasporto dal vano CD (7).
- Per procedere alla riproduzione premere il tasto funzione SOURCE (11) finché la funzione CD è segnalata nel display.
- Per inserire il CD alzare il vano CD (7) con il tasto OPEN (9), lo schermo segnala (16) «DOOR OPEN». Il coperchio si apre verso l'alto, non ostruirlo o impedire il sollevamento.

## Indicazione

Verificare che non s'inseriscano oggetti nel vano del CD [7] quando è aperto. Non toccare mai la lente del lettore laser.

- Aprire il vano CD [7] soltanto se è fermo.
- Inserire il CD accuratamente con il lato stampato verso l'alto. Verificare che sia inserito correttamente.
- Chiudere il vano CD [7]. Inizia la lettura del CD, sullo schermo durante la lettura appare la segnalazione «READING». Terminata la lettura, sullo schermo appare la segnalazione «CD» rispettivamente «MP3» con il numero dei brani o delle tracce [16].
- La riproduzione inizia automaticamente con il primo brano/ la prima traccia.

## Indicazione

Se il vano CD resta vuoto, dopo un po' sullo schermo appare la segnalazione «NO DISC» [16].

Aspettare che la lettura del contenuto del CD sia completata e che tutte le informazioni siano disponibili prima di manipolare l'apparecchio. Specialmente la lettura di CD-MP3 può richiedere più tempo.

## Estrarre il disc

- Prima di estrarre il CD fermare la riproduzione con il tasto STOP ■ [10], aprire il vano CD [7] ed estrarre il CD afferrandolo al lato.

## Riprodurre il disc

Se il CD non è inserito correttamente o il CD è difettoso appare sullo schermo la segnalazione «NO DISC» [16].

## Indicazione

L'inserimento di CD-MP3 è segnalato sullo schermo: «MP3» [16].

- L'apparecchio procede automaticamente alla riproduzione del primo brano.

Sullo schermo [16] appare la segnalazione del numero del brano attuale e la durata. Per CD-MP3 contenenti più cartelle lo schermo [16] segnala sia il numero della traccia [35] e il numero della cartella [34].

- Per interrompere la riproduzione premere il tasto [▶||] (4). L'apparecchio interrompe la riproduzione e sullo schermo [16] lampeggia la durata del brano e appare la segnalazione del testo PAUSE.
- Per continuare la riproduzione premere il tasto ▶|| (4).
- Per fermare la riproduzione premere il tasto ■ [10]. Sullo schermo [16] appare il numero totale delle cartelle e dei brani e la segnalazione del testo STOP.

## Indicazione

Prima di estrarre il CD premere sempre il tasto ■ [10]

## Impostare la riproduzione dei singoli brani

- Per saltare avanti premere una volta il tasto ▶▶I (3).
- Per saltare all'inizio del brano premere una volta il tasto I◀◀ (2).
- Per tornare al brano precedente premere due volte il tasto I◀◀ (2).  
Sullo schermo [16] appare il numero del brano impostato.
- Premere ripetutamente fino ad accedere al brano desiderato.

## Impostare tracce

### numerate > 10 (CD-MP3)

- Per impostare le tracce premere il tasto +10/ALBUM (6). L'apparecchio procede a passi da 10 tracce. P.e. per impostare la traccia numero 45 procedere come segue:
- Premere quattro volte il tasto +10/ALBUM (6), premere cinque volte il tasto ►►I (3).

## Impostare cartelle e tracce MP3

- Per impostare cartelleMP3 premere il tasto +10/ALBUM (6). Il numero della cartella (34) lampeggia sullo schermo (16).
- Selezionare la cartella con i tasti (2), (3) e premere il I◀◀ (2), ►►I (3) ] e premere il tasto +10/ALBUM (6) per confermare, continuare a premere il tasto +10/ALBUM (6), inizia a lampeggiare il numero della traccia (35).
- Selezionare la traccia con i tasti I◀◀ (2), ►►I (3) e confermare con il tasto ►►II (4).

## Avanti e indietro accelerato

Mentre la riproduzione è in corso, è possibile fare una ricerca puntuale con il tasto avanti e indietro. Durante la ricerca l'audio è aperto.

- Premere il tasto avanti accelerato ►►I (3) fino a raggiungere il punto desiderato.
- Premere il tasto avanti accelerato I◀◀ (2) fino a raggiungere il punto desiderato.
- La riproduzione riprende dal punto desiderato quando si smette di premere il tasto.

## Usare la funzione ripeti

### Ripeti il brano, il CD

- Selezionare un brano sull'apparecchio. Sullo schermo (16) appare il numero del brano selezionato.
- Premere il tasto ►►II (4).
- Premere il tasto MODE (8).

Sullo schermo (16) appare la segnalazione «REPT». Il brano è riprodotto ripetutamente.

- Premere il tasto MODE (8) fino all'apparizione sullo schermo (16) della segnalazione «ALL».

Tutti i brani del CD sono riprodotti ripetutamente.

## Ripeti la cartella (esclusivamente CD-MP3)

- Premere il tasto MODE (8) fino all'apparizione sullo schermo (16) della segnalazione «DIR». La cartella è riprodotta ripetutamente.

## Indicazione

È possibile impostare la funzione ripeti anche quando è attiva la riproduzione programmata.

## Fermare la funzione ripeti

- Premere il tasto MODE (8) sull'apparecchio ripetutamente fino alla fine della segnalazione ripeti. Il disc è riprodotto fino alla fine senza ripetizione del brano senza interrompere la riproduzione.

## Impostare la riproduzione

Con la funzione riproduzione casuale i brani di un CD possono essere riprodotti in ordine casuale.

## Indicazioni

La funzione riproduzione casuale è impostabile esclusivamente quando il CD è inserito nel vano CD e il vano è chiuso.

- Inserire il CD nel vano [?] e chiudere il vano CD.
- Impostare il tasto SOURCE [11] finché appare CD/MP3 sullo schermo
- Premere il tasto MODE [8] ripetutamente fino all'apparizione della segnalazione «RANDOM» sullo schermo [16].
- I brani sono riprodotti in ordine casuale, poi si ferma la riproduzione.
- Per interrompere la riproduzione in ordine casuale dei brani premere il tasto MODE [8] ripetutamente finché la segnalazione «RANDOM» sullo schermo [16] non si spegne.

## Indicazione

La funzione riproduzione in ordine casuale non si può impostare in fase attiva della riproduzione programmata

## Ascoltare l'intro (INTRO)

Premere il tasto riproduzione MODE [8] ripetutamente durante la riproduzione fino all'apparizione della segnalazione «INTRO» sullo schermo [16].

La funzione INTRO riproduce i primi 10 secondi di ogni brano. Dopo la riproduzione dell'ultimo brano, la funzione si disattiva automaticamente.

Per interrompere la funzione premere il tasto MODE [8], la segnalazione «INTRO» sullo schermo [16] si spegne.

## La funzione programmare la riproduzione

Con la funzione programmare la riproduzione si può programmare la riproduzione di fino 20 brani di un CD audio, rispettivamente fino a 99 tracce di un CD-MP3 in ordine desiderato. Per i CD-MP3 si programmano prima la cartella e poi le tracce.

## Indicazione

La funzione programmare la riproduzione è attiva esclusivamente se un disc è inserito nel vano CD chiuso [?] e quando l'apparecchio è in modalità stop.

- Inserire un disc nel vano [?] e chiudere il vano.
- Premere il tasto ■ [10].
- Premere il tasto PROGRAM [8].

Sullo schermo [16] appare il numero di programmazione P-01 e «PROG», il numero brano «001» lampeggia per il CD audio inserito, per il CD-MP3 inserito lampeggia il numero di cartella «01».

- Per il CD-MP3 inserito selezionare la cartella con i tasti ◀◀ [2], ▶▶ [3], e confermare la selezione con il tasto PROGRAM [8]. Lampeggia il numero di brano «001».
- Selezionare il primo brano per la riproduzione programmata con i tasti ◀◀ [2], ▶▶ [3]. Per i CD-MP3 inseriti si procede con i tasti +10/ALBUM [6] in passi di 10 tracce alla volta.
- Salvare il numero di brano desiderato con il tasto PROGRAM [8]. A questo punto il brano è programmato come primo 01 da riprodurre.
- Sullo schermo [16] appare il prossimo numero di programmazione. Organizzare così l'ordine desiderato della riproduzione programmata dei brani.
- Premere il tasto ▶▶ [4] per iniziare la riproduzione della selezione. Sullo schermo [16] appare la segnalazione PROG e il numero del brano attuale. Per CD-MP3 inseriti appare la segnalazione della cartella e il numero della traccia.
- Per interrompere la riproduzione della selezione programmata, premere una volta il tasto ▶▶ [4].
- Per riavviare la riproduzione premere una volta il tasto ▶▶ [4].
- Per terminare la riproduzione programmata premere il tasto ■ [10].



## Indicazione

Aperto il vano CD (7) o premendo il tasto SOURCE (11) si azzerava la riproduzione della selezione programmata. Premere due volte il tasto (10) per azzerare la selezione programmata.

# USB

---

## Indicazione

Siccome non ci sono limiti ai tipi di memorie USB ed esistono innumerevoli modelli di memorie USB come Flash Player MP3, chiavi USB e HDD-USB disc non è garantito il supporto globale. Supportati sono i dispositivi USB versione 1.0 e 2.0. In occasione del collegamento all'apparecchio può capitare che a causa di un carico statico l'apparecchio o la memoria si blocchi.

## Inserire la memoria

- Inserire la memoria USB nella porta USB (15).
- Premere il tasto POWER (12) per accendere l'apparecchio.
- Selezionare USB/CARD con il tasto SOURCE (11), l'apparecchio è pronto.
- Lo schermo segnala «USB», inizia la lettura dei file memoria. La memoria non deve essere accesa. Appare la segnalazione del numero totale delle cartelle e delle tracce della memoria.
- Aspettare che la lettura di tutti i file sia completata prima di iniziare a manipolare l'apparecchio. Se la lettura della memoria collegata non è letta appare la segnalazione NO USB sullo schermo (16).
- La riproduzione della prima traccia inizia automaticamente.
- Fermare la riproduzione: premere il tasto STOP (10), appare il numero totale delle cartelle e delle tracce sullo schermo (16).

## Funzioni

Le altre funzioni per l'uso e per le riproduzioni sono descritte «Riprodurre il disc», vedi pag. 14.

## Estrarre la memoria

- Estrarre la memoria USB o il Flash Player MP3 semplicemente staccando il dispositivo.

# SD/MMC

## Inserire la memoria

### Attenzione!

Se la scheda non è inserita correttamente, non è riconosciuta. La scheda o i file contenuti si potrebbero danneggiare.

- Inserire la scheda con il lato scritto verso l'alto nella fessura SD/MMC (17) fino a sentire il clic.
- Selezionare USB/CARD con il tasto SOURCE (11) finché è segnalato CARD sullo schermo (16).
- Aspettare che la lettura di tutti i file necessari sia completata prima di manipolare l'apparecchio. Se non è riuscito il collegamento con la memoria o se non è possibile iniziare la lettura appare la segnalazione NO CARD sullo schermo (16).
- La riproduzione della prima traccia inizia automaticamente.
- Fermare la riproduzione: premere il tasto STOP (10), appare il numero totale delle tracce sullo schermo (16).

## Funzioni

Le altre funzioni per l'uso e per le riproduzioni sono descritte «Riprodurre il disc», vedi pag. 14.

## Estrarre la memoria

Estrarre la scheda spingendola leggermente all'interno fino a sentire il clic di rimbalzo e tirarla fuori dalla fessura.

## Indicazione

In caso di doppia connessione, il collegamento con la memoria SD/MMC è prioritario in confronto alla porta USB. Selezionare una dei due tipi di memoria è possibile esclusivamente in modalità stop. In caso d'inserimento di una scheda SD/MMC in fase di riproduzione USB, l'ultima si ferma e l'apparecchio inizia la riproduzione della prima traccia della scheda.

# La radio

## Indicazioni

L'apparecchio riceve sulle frequenze VHF (FM) 87.5 - 108 MHz.

- Per accendere la radio impostare il tasto di funzione SOURCE (11) sulla funzione radio. Standby LED (5) si spegne.
- L'impostazione VHF si può ottimizzare muovendo l'antenna telescopica (21) per raggiungere una ricezione ottimale.

## Sintonizzarsi su un'emittente

### Selezione individuale

Girare la manopola TUNING (13) fino a ricevere la frequenza desiderata (a destra=su, a sinistra=giù). La frequenza attuale viene indicata sullo schermo (16).

### Selezione automatica

Girare e tenere la manopola TUNING (13) a destra (=su) o a sinistra (=giù) per cambiare la frequenza segnalata sullo schermo (16). La ricerca automatica di canali comincia automaticamente quando la manopola viene lasciata.

## Programazione di canali

Seleziona il canale desiderato e programarlo premendo il tasto PROG/MEM/MODE (8) finché lampeggia un numero sullo schermo (16). Seleziona con i tasti ◀◀ (2), ▶▶ (3), la posizione di memoria desiderata.

## Ascoltare / cambiare canali programati

Quando sta ascoltando la radio premere i tasti ◀◀ (2), ▶▶ (3) per cambiare canale.

## Spegnere l'apparecchio

- Per spegnere l'apparecchio impostare il tasto SOURCE (11) in posizione OFF. La standby LED (5) si accende.

# Pulire l'apparecchio

## Scosse elettriche!

Per evitare il rischio di scosse elettriche non pulire mai l'apparecchio con un panno bagnato e non mai collocarlo direttamente sotto l'acqua corrente. Prima della pulizia staccare l'apparecchio dalla rete elettrica.

## ATTENZIONE!

Non usare mai spugnette abrasive, sostanze abrasive o solventi come l'alcool o la benzina.

- Pulire la cassa esterna con un panno morbido appena inumidito di acqua.

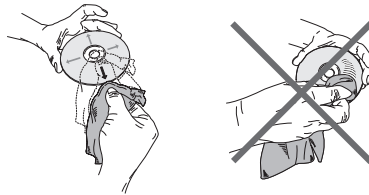
## Indicazioni per CD

Riporre sempre i CD nella loro protezione e afferrarli esclusivamente ai lati. Non toccare mai la superficie vuota splendente dai colori arco balenanti e tenerla sempre pulita. Non applicare carte, etichette o adesivi su questo lato del disc. Evitare l'esposizione del CD ai raggi solari ed evitare le prossimità di sorgenti di calore come termosifoni.

Inoltre non tenere i CD in macchine parcheggiate al sole, perché le temperature interne possono avere delle punte estremamente alte.

Rimuovere le impronte digitali e la polvere dalla superficie con un panno pulito e asciutto.

Non usare mai detergenti per dischi vinile come spray detergenti, detergenti liquidi, spray antistatici o solventi come benzina, diluiti o altre sostanze chimiche offerte in commercio. Macchie insistenti si possono trattare eventualmente con la pelle scamosciata per il vetro inumidita.



- Strofinare dal centro ai lati del disc. Eventuali strofinamenti circolari possono causare graffi. Questi possono disturbare la riproduzione.

# Risoluzione di problemi

---

Se l'apparecchio non funziona correttamente verificare i problemi secondo le tabelle seguenti. Se i problemi persistono anche dopo la verifica, si prega di mettersi in contatto con il produttore dell'apparecchio.

## Problemi dell'apparecchio

Problema	Cause possibili/risoluzioni
L'apparecchio non si mette in funzione	L'apparecchio non è collegato alla rete elettrica. Collegare correttamente l'alimentatore alla presa. Inserire batterie cariche.
L'audio non funziona.	Alzare il volume. Estrarre il jack della cuffia dalla connessione dell'apparecchio per sentire l'audio dagli altoparlanti, eventualmente è stata imposta un'altra fonte audio.
Il suono è disturbato da rumori.	Ci si trova in prossimità della trasmissione di un telefonino oppure di un altro apparecchio che disturba le frequenze radiofoniche. Allontanare l'apparecchio o il telefonino dallo stereo portatile.
Altri disturbi, rumori o segnalazioni errate sullo schermo.	Sono difettosi i componenti elettronici dell'apparecchio. Estrarre la presa d'alimentazione. Aspettare ca 10 secondi con la presa staccata. Ricollegare l'apparecchio alla rete elettrica o reinserire le batterie.
Non si accende lo schermo	Accendere l'apparecchio. Staccare la presa elettrica, ricollegarla alla rete elettrica, accendere l'apparecchio.

## Problemi dell'apparecchio

Problema	Cause possibili/risoluzioni
La riproduzione del CD non inizia o salta durante la riproduzione.	<p>L'apparecchio non è in modalità CD.</p> <p>Il CD inserito non è adatto.</p> <p>Il vano CD non è chiuso. Chiudere il vano CD.</p> <p>Il CD è inserito dal lato sbagliato. Inserire il disc con il lato stampato verso l'alto e controllare il centraggio del disc.</p> <p>Il CD è difettato o sporco. Pulire il CD o cambiare il CD.</p> <p>Nel vano CD si è accumulata dell'umidità. Estrarre il CD, aspettare che si asciughi bene il vano CD. Lasciarlo aperto per ca un'ora. La durata del CD è più lunga che 74 min.</p>
L'audio si ferma.	<p>Il volume è troppo alto. Abbassare il volume. Il CD è sporco o difettoso.</p> <p>Pulire il CD o cambiare il CD.</p> <p>L'apparecchio è stato esposto a vibrazioni. Spostare l'apparecchio in un luogo senza vibrazioni.</p>

## Problemi di USB/SD/MMC

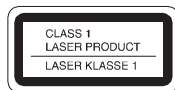
Non funziona la riproduzione da USB/SD/MMC	<p>L'apparecchio non è impostato in modalità USB/SD/MMC. Collegare la memoria, selezionare con il tasto SOURCE: USB/CARD poi impostare il tipo di memoria con il tasto USB/SD.</p> <p>Non è stata inserita la memoria, la memoria è vuota. Inserire correttamente la memoria, rispettivamente salvare i file musicali.</p>
--	--

## Problemi di radio

Problema	Cause possibili/risoluzioni
La radio non riceve emittenti.	L'apparecchio non è impostato in modalità radio. Impostare il tasto SOURCE sulla funzione RADIO.
L'audio è debole o di scarsa qualità.	<p>Altri apparecchi disturbano la ricezione, p.e. la TV. Collocare lo stereo portatile con lettore CD più lontano dagli apparecchi che potrebbero interferire.</p> <p>Le batterie sono scariche. Inserire batterie cariche.</p> <p>L'antenna telescopica non è stata estratta. Estrarre l'antenna e muovere l'apparecchio o l'antenna fino a trovare la ricezione più ottimale.</p>

## Specifiche tecniche

Dimensione apparecchio (l x p x a)	344 x 217,5 x 136 mm
Peso	ca. 1,85 kg
Tensione	DC IN: 9V, 1A (AC Adapter), AC/DC Adapter: 100-240V, 50/60Hz 0.5A Po-
tenza d'uscita	2 x 1,8 W RMS
Condizioni ambientali	+5 C bis +35 C 5 % fino 90 % di umidità relativa dell'aria (non condensante)
Frequenze di ricezione Radio	VHF 87,5-108 MHz
Antenna	Antenna telescopica VHF,
Laser CD	Lunghezza d'onde 655 nm, classe1
Trasduttore	1 bit D/A, 8-Oversampling
Banda frequenze	100 Hz bis 16 kHz
Batterie	DC 12V, 8 x 1,5 V, BABY, LR14/C
Jack cuffie/AUX/	3,5 mm



Salvo cambiamenti tecnici e errori. Le dimensioni sono dati approssimativi. Direttive e norme del prodotto corrispondono alle direttive sulla bassa tensione (2006/95/EC), alle direttive EMC (2004/108/EC) e alle direttive di segnalazione CE.

# Indicazioni per lo smaltimento

---

## Smaltire l'imballaggio

Il nuovo acquisto presente fino alla consegna è protetto dall'imballaggio. Tutti i materiali usati sono riciclabili e non mettono a rischio l'ambiente. Si prega di partecipare alla salvaguardia dell'ambiente smaltendo il materiale d'imballaggio in modo corretto e in rispetto per l'ambiente. Per informazioni più attuali sulle modalità di smaltimento mettersi in contatto con il comune, il servizio di smaltimento rifiuti o il punto vendita.

## Rischio di soffocamento!

Non permettere che i bambini s'impossessino dell'imballaggio o di parti dell'imballaggio. Il materiale d'imballaggio e la pellicola di plastica possono provocare soffocamenti.

## Smaltire l'apparecchio obsoleto

Gli apparecchi obsoleti non sono considerati rifiuti «sottoprodotti». Si possono valorizzare riciclando le materie prime preziose che possono essere recuperate. Per informazioni più attuali sulle modalità di smaltimento mettersi in contatto con il comune, il servizio di smaltimento rifiuti. Prima dello smaltimento togliere le batterie.

L'apparecchio è munito della segnalazione secondo la direttiva 2002/96/CE sui rifiuti di apparecchiature elettriche ed elettroniche (RAEE). Il prodotto non deve essere conferito ai rifiuti domestici alla fine del suo ciclo di vita, ma deve essere consegnato al deposito differenziato di riciclaggio di apparecchiature elettroniche ed elettriche. Il simbolo sul prodotto, le istruzioni d'uso o la segnalazione sull'imballaggio lo indicano. Le materie prime sono da recuperare secondo la segnalazione. Il riciclaggio, il recupero o altre forme di valorizzazione di apparecchiature obsolete sono importanti forme di partecipazione alla protezione del nostro ambiente.



## Pericolo di morte!

Staccare l'alimentazione alle apparecchiature obsolete. Staccare il cavo d'alimentazione e togliere la presa.

# Garantie

---

La MIGROS si assume per due anni, a partire dalla data d'acquisto, la garanzia per il funzionamento efficiente e l'assenza di difetti dell'oggetto in suo possesso. La MIGROS può scegliere se eseguire la prestazione di garanzia attraverso la riparazione gratuita, la sostituzione del prodotto con uno di uguale valore o il rimborso del prezzo d'acquisto dello stesso. Ogni altra pretesa è esclusa.

Non sono compresi nella garanzia i guasti dovuti a normale usura, uso inadeguato o danni provocati dal proprietario o da terza persona, oppure derivanti da cause esterne.

L'obbligo di garanzia è valido soltanto all'esplicita condizione, che si ricorra unicamente al servizio dopo vendita MIGROS o ai servizi autorizzati.

Per favore conservi il certificato di garanzia oppure il giustificativo d'acquisto (scontrino, fattura). Con la sua perdita si estingue ogni diritto di garanzia.



**2 Jahre M-Garantie**  
**2 ans M-garantie**  
**2 anni M-garanzia**

## **MIGROS** **Service**

Gli articoli che necessitano un servizio manutenzione o una riparazione possono essere depositati in ogni punto vendita.



**M-INFOLINE**  
0848 84 0848  
[www.migros.ch](http://www.migros.ch)

Avete altre domande? L'M-Infoline rimane volentieri a vostra disposizione per ulteriori informazioni: 0848 84 0848 dal lunedì al venerdì dalle 8.00 alle 18.30 (8 cent./min. dalle 8.00 alle 17.00, 4 cent./min. dalle 17.00 alle 18.30).

E-Mail: [m-infoline@mgb.ch](mailto:m-infoline@mgb.ch)