

VIDEO-TÜRSPRECHANLAGE

VT 34

INTERPHONE VIDÉO

VIDEO-INTERCOMSYSTEEM

VIDEO DOOR INTERCOM

IMPIANTO DI VIDEOCITOFONO



(D)	Bedienungs- und Sicherheitshinweise	Seite 2
(F)	Consignes d'utilisation et de sécurité	page 9
(NL)	Gebruiks- en veiligheidsaanwijzingen	pagina 14
(GB)	Operating and safety instructions	page 19
(I)	Istruzioni per funzionamento e sicurezza	pagina 24

Inhalt

Einleitung	Seite 2	Anschluss	Seite 6
Bestimmungsgemäße Verwendung	Seite 2	Montage der Innenstation	Seite 6
Lieferumfang	Seite 2	Anschluss eines Türöffners (optional)	Seite 6
Ausstattung	Seite 4	Inbetriebnahme	Seite 6
Technische Daten	Seite 4	Bedienung	Seite 7
Sicherheitshinweise	Seite 5	Einstellungen	Seite 7
Montage planen	Seite 5	Wartung + Reinigung	Seite 7
Funktion kontrollieren	Seite 6	Entsorgung	Seite 7
Montage der Außenstation	Seite 6	Garantie	Seite 7
		Fehler beheben	Seite 8

Einleitung

Lesen Sie diese Bedienungsanleitung vollständig und sorgfältig durch. Die Bedienungsanleitung gehört zu diesem Produkt und enthält wichtige Hinweise zur Inbetriebnahme und Handhabung. Beachten Sie immer alle Sicherheitshinweise. Sollten Sie Fragen haben oder unsicher in Bezug auf die Handhabung der Geräte sein, fragen Sie einen Fachmann oder informieren Sie sich im Internet unter www.pentatech.de. Bewahren Sie diese Anleitung sorgfältig auf und geben Sie sie ggf. an Dritte weiter.

Bestimmungsgemäße Verwendung

Diese Video-Türsprechanlage VT 34 besteht aus einer Außenstation VT 34 C und einer Innenstation VT 34M, die mit einem vieradrigen Verbindungskabel verbunden werden. Die maximale Kabellänge beträgt 50 m. Die Stromversorgung erfolgt durch das mitgelieferte Netzgerät, das an die Innenstation angeschlossen wird. Bei Drücken der Klingeltaste erfolgt ein Klingelton an der Innenstation. Nach Abheben des Hörers an der Innenstation wird das Gegensprechen ermöglicht, an der Außenstation ist eine Freisprechanlage eingebaut.

Durch das Drücken der Klingeltaste wird automatisch die in der Außenstation eingebaute Kamera aktiviert und das Kamerabild erscheint am Monitor der Innenstation. Zur optischen Kontrolle kann jederzeit durch Tastendruck an der Innenstation die Kamera aktiviert werden.

Das Kamerabild erscheint in schwarz/weiß. Bei Dunkelheit wird die in der Außenstation integrierte Infrarotausleuchtung aktiviert, um das Gesicht einer vor der Kamera stehenden Person auszuleuchten. Durch eine zusätzliche Beleuchtung kann die Bildqualität bei schlechten Lichtverhältnissen verbessert werden.

Eine zusätzliche Innenstation (nicht mitgeliefert) kann angeschlossen werden.

Ein elektrischer 12 V DC Türöffner (nicht mitgeliefert) kann bei Bedarf an

der Außenstation angeschlossen werden. Dieser kann über Tastendruck an der Innenstation aktiviert werden.

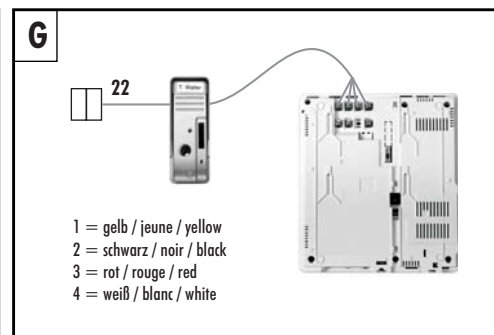
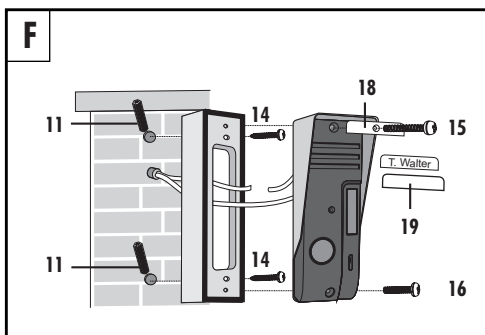
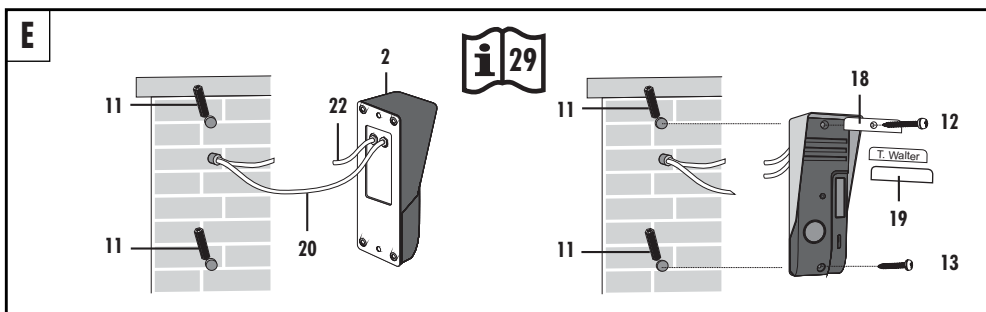
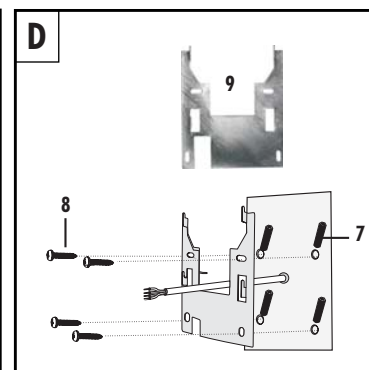
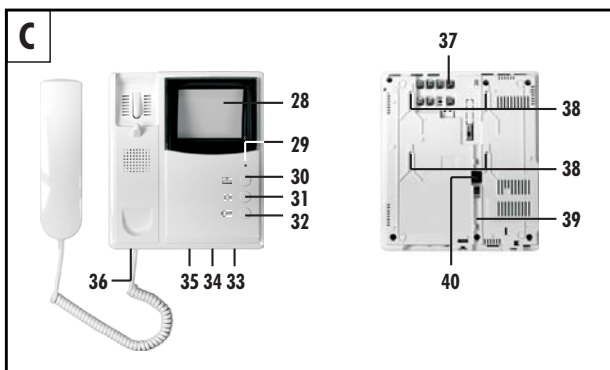
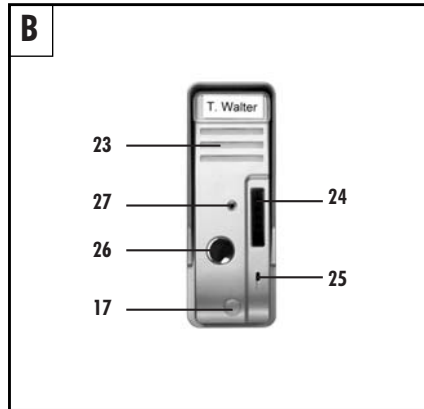
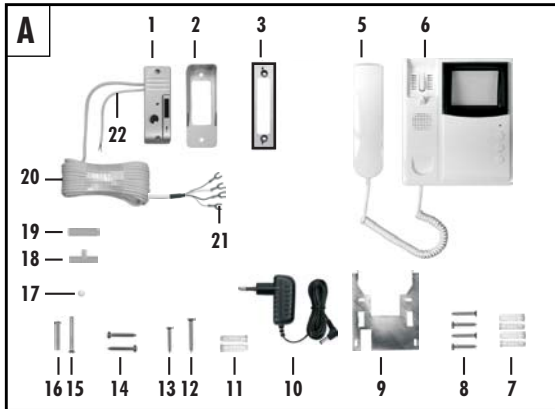
Die Anlage ist für die Aufputzmontage gedacht, wobei die Innenstation und das Netzgerät nur für die Anbringung im Innenbereich zugelassen sind. Die Außenstation muss vor Regen geschützt sein. Ein Winkelsockel wird zum Ausrichten der Außenstation mitgeliefert. Die Anlage darf nur im privaten Bereich und nicht im gewerblichen Bereich verwendet werden.

Jede andere Verwendung oder Veränderung der Geräte gilt als nicht bestimmungsgemäß und birgt erhebliche Unfallgefahren. Für Folgeschäden sowie für Schäden, die durch nicht bestimmungsgemäßen Gebrauch oder falsche Bedienung verursacht werden, wird nicht gehaftet.

Lieferumfang

Kontrollieren Sie unmittelbar nach dem Auspacken den Lieferumfang auf Vollständigkeit sowie den einwandfreien Zustand der Geräte.

- 1x Innenstation (inkl. Wandhalterung)
- 1x Außenstation (inkl. Wandhalterung)
mit Verbindungskabel ca. 10 m
- 1x Winkelsockel für Außenstation
- 1x Netzgerät mit ca. 1,7 m Kabel
- 8x Montageschrauben
- 6x Dübel Ø 5 mm
- 2x Befestigungsschrauben für Winkelsockel
- 1x Abdeckung
- 1x Namensschildhalterung
- 1x Bedienungs- und Sicherheitshinweise



Ausstattung

Lieferumfang (siehe Abb. A):

- 1 Außenstation
- 2 Wandhalterung für Außenstation
- 3 Winkelsockel für Außenstation
- 5 Hörer
- 6 Innenstation
- 7 Dübel für Innenstation
- 8 Montageschrauben für Innenstation
- 9 Wandhalterung für Innenstation
- 10 Netzgerät
- 11 Dübel für Außenstation
- 12 Montageschraube
- 13 Montageschraube
- 14 Montageschrauben
- 15 Maschinenschraube
- 16 Maschinenschraube
- 17 Abdeckung
- 18 Namensschildhalterung
- 19 Namensschildabdeckung
- 20 Verbindungskabel
- 21 Kabelschuhe
- 22 Kabel für Türöffner

Außenstation (siehe Abb. B):

- 23 Lautsprecher
- 24 Infrarot-LEDs
- 25 Mikrophon
- 26 Klingeltaste
- 27 Kameraobjektiv

Innenstation (siehe Abb. C):

- 28 Monitor
- 29 Power-Anzeige
- 30 Monitortaste
- 31 Alarmtaste
- 32 Türöffnertaste
- 33 Lautstärke-Schalter
- 34 Kontrast-Schalter
- 35 Helligkeits-Schalter
- 36 Anschluss für Hörer
- 37 Klemmen
- 38 Aufhängung
- 39 Kabelführung
- 40 Netzgerätanschluss

Technische Daten

Außenstation VT 34C

Betriebsspannung:	von der Innenstation (12 VDC)
Stromaufnahme:	max. 600 mA
Spannung für Türöffner:	12 V DC (max. 500 mA) *
Kamera-Bildsensor:	1/4" CMOS s/w
Kamera-Bildauflösung:	352 x 288 Pixel
Kamera-Bildwinkel:	ca. 45° horizontal, ca. 33° vertikal
Ausleuchtung:	4 Infrarot LEDs (zur Ausleuchtung des Nahbereichs bei Dunkelheit)
Abmessungen:	ca. 128 x 30 x 40 mm inkl. Wandhalterung
Betriebstemperatur:	-10 °C bis +50 °C
Schutzklasse:	IP 20

* Der Türöffner muss diesen Spezifikationen entsprechen.

Innenstation VT 34M

Betriebsspannung:	15 V DC
Stromaufnahme:	max. 1200 mA
Klingelton:	max. 74 dB(A) (in 1 m Abstand)
Monitor:	4" s/w
Monitor-Auflösung:	350 TV-Linien
Abmessungen:	ca. 215 x 205 x 55 mm
Luftfeuchtigkeit:	20 - 80 %
Betriebstemperatur:	-10 °C bis +50 °C
Anwendung:	nur im Innenbereich

Netzgerät

Modell:	HNC150120E
Stromversorgung:	100-240 V ~, 50 - 60 Hz, max. 0,45 A
Stromausgang:	15,0 V DC, 1,2 A
Anwendung:	nur im Innenbereich

Verbindungskabel

Adernanzahl:	4
mitgelieferte Länge:	10 m
max. Länge:	50 m (mind. 0,65 mm ² , Kupfer)

Sicherheitshinweise

Die folgenden Hinweise dienen Ihrer Sicherheit und Zufriedenheit beim Betrieb des Gerätes. Beachten Sie, dass die Nichtbeachtung dieser Sicherheitshinweise zu erheblichen Unfallgefahren führt.

Erklärung der verwendeten Zeichen und Begriffe:

⚠ Gefahr! Bei Nichtbeachtung dieses Hinweises werden Leben und Gesundheit gefährdet.

⚠ Achtung! Bei Nichtbeachtung dieses Hinweises werden Sachwerte gefährdet.

📌 Tipp! Bei Beachtung dieses Hinweises werden optimale Ergebnisse erzielt.

⚠ Gefahr!

- Lassen Sie Kleinkinder nicht unbeaufsichtigt mit dem Gerät, Verpackungsmaterial oder Kleinteilen! Andernfalls droht Lebensgefahr durch Erstickten!
- Führen Sie den Anschluss und die Montage getrennt vom Netzstrom durch! Andernfalls droht Lebensgefahr durch Stromschlag!
- Beschädigen Sie bei Bohrarbeiten und beim Befestigen keine Leitungen für Gas, Strom, Wasser oder Telekommunikation! Andernfalls droht Lebens- und Verletzungsgefahr!
- Behandeln Sie die Zuleitungen vorsichtig! Verlegen Sie diese so, dass sie nicht beschädigt werden können und keine Stolpergefahr darstellen. Befestigen Sie die Kabel ausreichend. Ziehen Sie die Kabel nicht über scharfe Kanten, und quetschen oder klemmen Sie sie nicht anderweitig ein. Andernfalls droht Lebens- und Verletzungsgefahr!
- Setzen Sie das Gerät nicht der Nähe von Feuer, Hitze oder lang andauernder Temperatureinwirkung über +50 °C aus! Andernfalls droht Lebensgefahr durch Brand!
- Schließen Sie keine Fremdspannung an die Anschlussklemmen an. Andernfalls droht Lebens-, Verletzungs- und Brandgefahr!
- Verwenden Sie eine Netzsteckdose in der Nähe des Gerätes und halten Sie diese leicht zugänglich.
- Stecken Sie das Netzgerät beim Netzstromanschluss vollständig in die Netzsteckdose! Fassen Sie beide nicht mit feuchten Händen an. Andernfalls droht Lebensgefahr durch Stromschlag!
- Betreiben Sie die Innenstation und das Netzgerät nur in trockenen Räumen! Setzen Sie sie nicht Tropf- oder Spritzwasser aus. Reinigen Sie die Geräte nur mit einem trockenen und ggf. nebelfeuchten Tuch. Tauchen Sie die Geräte nicht in Wasser ein. Andernfalls droht Lebensgefahr durch Stromschlag und Brand.
- Schließen Sie kein beschädigtes Gerät (z. B. Transportschaden) an und trennen Sie bei Beschädigungen sofort die Netzstromversorgung! Ziehen Sie das Netzgerät aus der Netzsteckdose. Lassen Sie die Schäden sofort durch einen Fachmann beheben. Andernfalls droht Lebensgefahr durch Stromschlag und Brand!

⚠ Achtung!

- Betreiben Sie die Anlage ausschließlich mit 15,0 V \equiv DC vom mitgelieferten Netzgerät. Vergewissern Sie sich vor dem Netzstromanschluss des Netzgerätes, dass der Netzstrom vorschriftsmäßig mit

230 V \sim AC, 50 Hz und mit einer vorschriftsmäßigen Sicherung ausgestattet ist.

- Schützen Sie die Geräte und die Kabel vor starken magnetischen oder elektrischen Feldern sowie vor starken mechanischen Beanspruchungen und Erschütterungen!
- Lassen Sie Reparaturen nur von autorisiertem und geschultem Fachpersonal durchführen! Andernfalls droht Beschädigung durch unsachgemäßen Gebrauch und der Verlust der Garantie!

Montage planen

Achten Sie auf folgende Punkte:

Außenstation:

- Schützen Sie die Außenstation vor direktem Regen.
- Montieren Sie die Außenstation in solcher Höhe, dass Besucher die Klingeltaste bequem erreichen können und dass das Gesicht des Klingelnden von der Kamera erfasst wird.
- Die Außenstation wird üblicherweise seitlich von der Eingangstür angebracht. Achten Sie darauf, dass das Gesicht des Besuchers, der vor der Tür steht, auf dem Bildschirm zu sehen ist. Der horizontale Erfassungswinkel der Kamera beträgt ca. 45°. Verwenden Sie ggf. den beigegepackten Winkelsockel, um die Außenstation zusätzlich horizontal auszurichten.
- Bringen Sie die Außenstation so an, dass möglichst kein direktes Licht auf die Objektivöffnung fällt. Vermeiden Sie starkes Gegenlicht hinter dem Besucher: Hierbei erscheint die Person dunkler. Überprüfen Sie am Besten vor der Montage das Kamerabild. Nehmen Sie hierzu das Gerät in Betrieb und halten Sie die Außenstation an die gewünschte Stelle. Verändern Sie bei Bedarf die Position, bis Sie den optimalen Bildausschnitt gefunden haben. Denken Sie daran, dass die Sonne nicht immer an derselben Stelle steht.
- Eine geeignete Kabeldurchführungsmöglichkeit muss vorhanden sein, ggf. auch zum optionalen elektrischen Türöffner.

Innenstation

- Montieren Sie die Innenstation an der Wand an einer geeigneten zentralen Stelle innerhalb der Wohnung, z.B. im Flur. Achten Sie darauf, dass der Klingelton in der gesamten Wohnung zu hören ist.
- Ist der Klingelton nicht ausreichend hörbar, so kann eine zusätzliche Innenstation angeschlossen werden.
- Bringen Sie die Innenstation auf Gesichtshöhe an, damit Sie den Monitor betrachten können. Berücksichtigen Sie bei der Bestimmung der Montagehöhe die Größe aller Mitbewohner, auch die von Kindern.
- Achten Sie darauf, dass sich eine Netzsteckdose für die Netzstromversorgung innerhalb der Reichweite des Netzgerätekabels befindet.
- Achten Sie auf die Länge des notwendigen Verbindungskabels zur Außenstation. Die maximale Länge beträgt 50 m. Ein geeignetes vorhandenes Kabel kann ggf. verwendet werden (Adernquerschnitt mind. 0,65 mm², Länge max. 50 m). Ein 10 m langes Kabel wird mitgeliefert. Vermeiden Sie eine Verlegung des Verbindungskabels direkt neben stromführenden Leitungen, da dies die Bild- und Tonqualität beeinträchtigt.

Funktion kontrollieren

- Nehmen Sie die Geräte aus der Verpackung und entfernen Sie alle Plastikschutzverpackungen.
- Verlegen Sie das Verbindungskabel [20] provisorisch vom vorgesehenen Montageort der Außenstation zum vorgesehenen Montageort der Innenstation.
- Schließen Sie das Verbindungskabel an die Innenstation [6] an (siehe Kapitel "Anschluss").
- Schließen Sie ggf. einen optionalen Türöffner (nicht im Lieferumfang) mit einem zweiadrigen Kabel (nicht im Lieferumfang) an (siehe Kapitel "Anschluss eines Türöffners").
- Schließen Sie den Niederspannungsstromstecker des Netzgerätes an den Anschluss [40] an.
- Stecken Sie das Netzgerät [10] in eine Netzsteckdose.
- Prüfen Sie die Funktion (siehe Kapitel "Bedienung").
- Prüfen Sie den Bildausschnitt.
- Optimieren Sie die Platzierung der Geräte.
- Ziehen Sie das Netzgerät aus der Netzsteckdose.
- Lösen Sie auch alle anderen Verbindungen.
- Machen Sie nun mit der Montage weiter.

Montage der Außenstation

Halten Sie die Bohrschablone A oder B (Seite 29) an die gewünschte Montagestelle und markieren sie die benötigten Bohrlöcher an der Wand. Bohren Sie ein Kabeldurchführungsloch (min. 12mm) sowie 2 Löcher (5mm bei Verwendung der Dübel [11]).

- Wenn Sie keinen Türöffner anschließen, können Sie dessen Kabel abschneiden

Der Winkelsockel ändert die horizontale Ausrichtung der Außenstation um 30°. Durch Umdrehen können Sie ihn links oder rechts seitlich der Tür montieren.

Montage ohne Winkelsockel (s. Abb. E)

- Führen Sie das Verbindungskabel und ggf. das Türöffnerkabel durch den Kabeldurchlass der Wandhalterung sowie durch das Kabeldurchführungsloch.
- Stecken Sie die Namensschildhalterung [18] in das obere Loch der Außenstation und befestigen diese mit der Montageschraube [12] durch das obere Loch und mit der Montageschraube [13] durch das untere Loch an der Wand. Verwenden Sie ggf. die Dübel [11].

Montage mit Winkelsockel (s. Abb. F)

- Führen Sie das Verbindungskabel durch die Kabeldurchlässe der Wandhalterung, des Winkelsockels [3] und durch das Kabeldurchführungsloch.
- Fixieren Sie den Winkelsockel (zum Besucher gerichtet) mit Hilfe der Montageschrauben [14] an der Wand. Ziehen Sie nun das Verbindungskabel stramm durch die Wand, so dass die Außenstation und die Wandhalterung direkt auf dem Winkelsockel sitzen.

- Stecken Sie die Namensschildhalterung in das obere Loch der Außenstation und befestigen diese mit der Maschinenschraube [15] durch das obere Loch und mit der Maschinenschraube [16] durch das untere Loch an dem Winkelsockel.

Anschluss (siehe Abb. G)

- Schließen Sie die Adern der Verbindungskabel wie folgt an den Klemmen des Monitors [37] an:

das gelbe Kabel	an 1 (Video)
das schwarze Kabel	an 2 (Masse/Ground)
das rote Kabel	an 3 (Speiseleitung)
das weiße Kabel	an 4 (Audio)
- Das Verbindungskabel kann bis max. 50 m Gesamtlänge verlängert werden. Zur Verlängerung verwenden Sie ein vieradriges Kabel mit Aderquerschnitt min 0,65 bis max. 1,5 mm². Schneiden Sie das Verbindungskabel durch und verbinden Sie die offenen Enden mit z.B. einer Lüsterklemme an die Verlängerung an.
- Schließen Sie den Niederspannungsstromstecker des Netzgerätes [10] an den Anschluss [40] an.

Montage der Innenstation (siehe Abb. D)

- Halten Sie die Wandhalterung [9] an die gewünschte Montagestelle und markieren Sie mit einem Stift die Bohrlöcher an der Wand.
- Bohren Sie die vier Löcher (Ø 5 mm).
- Befestigen Sie die Wandhalterung mit Hilfe der Montageschrauben [8] und Dübel [7] durch die Löcher an der Wand.
- Die Innenstation kann auch auf die Aufhängelöcher [38] aufgehängt werden
- Halten Sie nun den Monitor gegen die Wandplatte und schieben ihn so (von oben nach unten), dass der Monitor die Wandplatte heruntergleitet.
- Stecken Sie den Stecker des Hörers [5] in den Anschluss [36]

Anschluss eines Türöffners (optional)

- Das Türöffnerkabel [22] kann bis max. 10 m Gesamtlänge verlängert werden. Zur Verlängerung verwenden Sie ein zweiadriges Kabel mit Aderquerschnitt min 0,65 bis max. 1,5 mm². Verbinden Sie die offenen Enden mit z.B. einer Lüsterklemme an die Verlängerung an.

Inbetriebnahme

- Stecken Sie das Netzgerät [10] in eine Netzsteckdose. Die Power-Anzeige [29] leuchtet rot.
 - Entfernen Sie die Schutzfolie vom Monitor [28].
- Die Video-Türsprechanlage ist nun betriebsbereit.

Bedienung

Ein Besucher drückt die Klingeltaste [26] der Außenstation. An der Innenstation ertönt ein Klingelton und das Kamerabild erscheint auf dem Monitor [28].

Drückt der Besucher erneut die Klingeltaste, ertönt erneut der Klingelton.

- Um mit dem Besucher zu kommunizieren, nehmen Sie den Hörer [5] ab und reden mit Ihrem Besucher.
- Zum Beenden des Gespräches legen Sie den Hörer auf, ansonsten wird das Gespräch automatisch nach ca. 60 Sekunden beendet und das Monitorbild erlischt.

Wenn Sie nicht auf das Klingeln des Besuchers reagieren, erlischt nach ca. 20 Sekunden das Monitorbild.

Hinweis.

Sie können die Sprechfunktion nur bei eingeschaltetem Monitorbild starten.

Türöffner (optional)

Ist ein Türöffner angeschlossen, können Sie die Tür / das Tor durch Drücken der Türöffnertaste [32] entriegeln. Eine 12 V DC Steuerspannung wird für ca. 5 Sekunden an den Türöffner gesendet und die Kommunikation wird automatisch beendet.

Hinweis:

Die Entriegelung der Tür / des Tores ist nur bei eingeschaltetem Monitorbild möglich.

Monitor manuell einschalten

- Um das Kamerabild zu sehen, drücken Sie die Monitortaste [30]. Das Kamerabild erscheint auf dem Monitor.
- Durch Abheben und Auflegen des Hörers oder automatisch nach ca. 60 Sekunden erlischt das Monitorbild.

Alarmfunktion

Ein Warnton kann durch Betätigen der Alarntaste [31] aktiviert werden. Dies kann als Hilferuf oder für die Abschreckung unerwünschter Besucher nützlich sein.

Einstellungen

- Verstellen Sie den Schalter BRIGHTNESS [35] um die Helligkeit des Monitorbildes zu ändern (2 Stufen)
- Verstellen Sie den Schalter CONTRAST [34] um den Kontrast des Monitorbildes zu ändern (2 Stufen)
- Verstellen Sie den Schalter VOLUME [33] um die Lautstärke des Klingeltons der Innenstation zu ändern (2 Stufen)

Wartung + Reinigung

- Das Gerät ist wartungsfrei.
- Überprüfen Sie regelmäßig die technische Sicherheit und Funktion.
- Verwenden Sie ein trockenes Tuch zur Reinigung der Oberflächen. Bei stärkerer Verschmutzung reinigen Sie die Oberflächen mit einem weichen, fusselfreien, nebelfeuchten Tuch ohne Reinigungs-Zusätze.
- Reinigen Sie die Schlitze der Lautsprecher [23] vorsichtig mit einem trockenen Pinsel.

Entsorgung



Sie dürfen Verpackungsmaterial oder Geräte nicht im Hausmüll entsorgen, führen Sie sie der Wiederverwertung zu. Den zuständigen Recyclinghof bzw. die nächste Sammelstelle erfragen Sie bei Ihrer Gemeinde.

Garantie

Sie erhalten auf dieses Produkt 2 Jahre Garantie ab Kaufdatum. Bewahren Sie den Kassenbon als Kaufnachweis auf.

Die Garantieleistung gilt nur für Material- oder Fabrikationsfehler. Sie gilt nicht für Verschleißteile oder für Beschädigungen an zerbrechlichen Teilen. Das Produkt ist lediglich für den privaten und nicht für den gewerblichen Gebrauch bestimmt. Bei missbräuchlicher und/oder unsachgemäßer Behandlung, Gewaltanwendung und bei Eingriffen, die nicht von der Servicestelle vorgenommen wurden, erlischt die Garantie. Ihre gesetzlichen Rechte werden durch diese Garantie nicht eingeschränkt.



Indexa GmbH
Paul-Böhringer-Str. 3
74229 Oedheim
Deutschland
Stand 03/2010

Fehler beheben

Fehler	Ursache	Behebung
Es erscheint kein Bild, die Betriebs-Anzeige leuchtet nicht	Die Stromversorgung ist unterbrochen	Prüfen Sie die Stromversorgung
Es erscheint kein Bild, die Betriebs-Anzeige leuchtet	Die Verbindung zwischen Außenstation und Innenstation ist unterbrochen	Prüfen Sie, ob die Verbindung vorhanden und richtig durchgeführt ist
	Das Kabel ist zu lang oder hat einen zu geringen Durchmesser	Verwenden Sie ein geeignetes Kabel (Adernquerschnitt mind. 0,65 mm ² , Länge max. 50 m)
Es ist ein Pfeifton zu hören	Er entsteht durch akustische Rückkopplung	Platzieren Sie die Innen- und die Außenstation weiter entfernt voneinander
Kein Ton	Die Stromversorgung ist unterbrochen	Prüfen Sie die Stromversorgung
	Die Verbindung zwischen Außenstation und Innenstation ist unterbrochen	Prüfen Sie, ob die Verbindung vorhanden und richtig durchgeführt ist
Dunkles Monitorbild bei Dämmerung / Dunkelheit	Die Außenstation benötigt zusätzliches Licht, um ein gutes Bild zeigen zu können	Bringen Sie eine Zusatzbeleuchtung an
Das Bild ist auch bei Tageslicht zu dunkel	Ihr Blickwinkel auf den Monitor ist ungünstig	Ändern Sie die Montagehöhe der Innenstation oder verstellen Sie die Monitor-Helligkeit
Das Monitorbild zeigt einen hellen Hintergrund, der Besuch jedoch erscheint dunkel	Im Hintergrund ist zu viel Gegenlicht	Bringen Sie eine zusätzliche Beleuchtung an oder ändern Sie die Montagestelle der Außenstation

Sommaire

Introduction	Page 9	Branchements	Page 12
Utilisation conforme	Page 9	Montage de la station intérieur	Page 12
Contenu de la livraison	Page 9	Branchement d'une ouvre-porte (en option)	Page 12
Équipement	Page 10	Mise en service	Page 12
Caractéristiques techniques	Page 10	Utilisation	Page 12
Consignes de sécurité	Page 10	Réglage	Page 13
Préparer le montage	Page 11	Entretien + nettoyage	Page 13
Contrôler le bon fonctionnement	Page 11	Élimination de l'appareil lorsqu'il est usagé	Page 13
Montage de la station extérieur	Page 12	Garantie	Page 13
		Résoudre les problèmes	Page 13

Introduction

Lisez complètement et attentivement cette notice d'utilisation. La notice d'utilisation fait partie intégrante du produit et comporte des informations importantes sur la mise en service et l'utilisation. Respectez toujours toutes les consignes de sécurité. Si vous avez des questions ou des doutes sur l'utilisation de cet appareil, demandez conseil à un spécialiste ou renseignez-vous sur le site Internet www.pentatech.de. Conservez soigneusement cette notice d'utilisation et remettez-la à toute autre personne lorsque nécessaire.

Utilisation conforme

Cet interphone vidéo VT 34 comprend une station extérieure VT 34C et une station intérieure VT 34M qui sont reliées avec un câble de connexion à quatre brins. Longueur maximale du câble : 50 m.

L'alimentation électrique est assurée par l'adaptateur fourni qui est raccordé à la station intérieure. En appuyant sur le bouton de sonnerie, une sonnerie retentit sur la station intérieure. Après décoller le récepteur de la station intérieure, il est possible de répondre grâce à un système interphone qui est intégré dans la station extérieure.

Lorsqu'on appuie sur le bouton de sonnerie, la caméra intégrée dans la station extérieure est automatiquement activée et l'image de la caméra apparaît sur l'écran de la station intérieure. Pour le contrôle visuel, il est possible à tout moment d'activer la caméra en appuyant sur un bouton de la station intérieure, puis également d'établir la liaison de conversation.

L'image de la caméra apparaît en noir et blanc. S'il fait sombre, l'éclairage infrarouge intégré dans la station extérieure, pour éclairer le visage de la personne qui est devant la caméra, s'allume. Par un éclairage supplémentaire, la qualité de l'image peut être améliorée si les contrastes lumineux sont mauvais.

Une station intérieure supplémentaire (non fourni) peut être raccordé.

Il est possible de raccorder un ouvre-porte électrique 12 V DC (non fourni) à la station extérieure si nécessaire. Celui-ci peut être activé en appuyant sur un bouton à la station intérieure.

Le système est conçu pour un montage en applique, sachant que la station intérieure et l'adaptateur sont homologués uniquement pour l'intérieur. Un socle d'angle est fourni pour fixer la station extérieure. Le système ne doit être utilisé qu'à titre privé et non professionnel.

Toute autre utilisation ou modification des appareils est considérée non conforme et présente des risques d'accidents considérables. Nous ne pourrions nullement être tenus responsables de dommages directs ou consécutifs résultant d'une utilisation non conforme ou d'une mauvaise manipulation.

Contenu de la livraison

Contrôlez immédiatement après l'ouverture de l'emballage que le matériel livré est complet et en parfait état.

- 1x station intérieure (avec support mural)
- 1x station extérieure (avec support mural) avec câble de connexion, env. 10 m
- 1x socle d'angle pour la station extérieure
- 1x adaptateur avec env. 1,7 m de câble
- 8x vis de montage
- 6x chevilles Ø 5 mm
- 2x vis de fixation pour le socle d'angle
- 1x cache
- 1x plaque pour le nom
- 1x consignes d'utilisation et de sécurité

Équipement

Contenu de la livraison (voir illustr. A):

- 1 Station extérieure
- 2 Support mural pour la station extérieure
- 3 Socle d'angle pour la station extérieure
- 5 Récepteur
- 6 Station intérieure
- 7 Chevilles pour la station intérieure
- 8 Vis de fixation pour la station intérieure
- 9 Support mural pour la station intérieure
- 10 Adaptateur
- 11 Chevilles pour la station extérieure
- 12 Vis de montage
- 13 Vis de montage
- 14 Vis de montage
- 15 Vis de fixation
- 16 Vis de fixation
- 17 Cache
- 18 support pour plaque de nom
- 19 couverture pour plaque de le nom
- 20 Câble de connexion
- 21 raccords de cosse
- 22 Câble pour l'ouvre-porte

Station extérieure (voir illustr. B):

- 23 Haut-parleur
- 24 Diodes infrarouges
- 25 Microphone
- 26 Bouton de sonnette
- 27 Objectif de la caméra

Station intérieure (voir illustr. C):

- 28 Écran
- 29 Affichage courant
- 30 Bouton de l'écran
- 31 Bouton de l'alarm
- 32 Bouton de l'ouvre-porte
- 33 Bouton du volume
- 34 Bouton de réglage de contraste
- 35 Bouton de réglage de l'image
- 36 Branchement pour récepteur
- 37 Cache bornes
- 38 Trou pour accrocher
- 39 Conduit pour câble
- 40 Branchement pour adaptateur

Caractéristiques techniques

Station extérieure VT 34C

Tension de service:	de la station intérieure (12 V DC)
Courant consommé:	max. 600 mA
Tension de l'ouvre-porte:	12 V DC (max. 500 mA) *
Capteur image caméra:	1/4" CMOS b/n
Résolution de l'image de la caméra:	352 x 288 pixels
Angle de l'image de la caméra:	env. 45° horizontal, env. 33° vertical
Eclairage:	4 diodes infrarouges (pour éclairer à proximité de la station en cas d'obscurité)
Dimensions:	env. 120 x 20 x 40 mm sans support mural
Température de service:	de -10 °C à +50 °C
Classe de protection:	IP 20

* L'ouvre-porte doit être conforme à ces spécifications.

Station intérieure VT 34M

Tension de service:	15 V DC
Courant consommé:	max. 1200 mA
Sonnerie:	max. 74 dB(A) (à 1 m de distance)
Écran:	45", n/b
Résolution de l'écran:	350 lignes TV
Dimensions:	env. 215 x 205 x 55 mm
Humidité de l'air:	20 - 80 %
Température de service:	de -10 °C à +50 °C
Utilisation:	Uniquement à l'intérieur

Adaptateur

Modèle:	HNC150120E
Alimentation électrique:	100-240 V~, 50-60 Hz, max. 0,45 A
Sortie de courant:	15 V DC, 1,2 A
Utilisation:	Uniquement à l'intérieur

Câble de connexion

fil:	4
Longueur fournie:	10 m
Longueur max.:	50 m (au moins 0,65 mm ² , cuivre)

Consignes de sécurité

Les informations suivantes ont pour but d'assurer votre sécurité et votre satisfaction lorsque vous utilisez l'interphone. Attention: si vous ne respectez pas ces consignes de sécurité, vous vous exposez à un risque considérable d'accident.

Explication des signes et termes utilisés:

⚠ Danger! Le non respect de cette consigne peut mettre votre vie ou votre santé en danger.

⚠ Attention! Le non respect de cette consigne peut engendrer des dégâts matériels.

📌 Conseil! Cette indication permet d'obtenir des résultats optimaux.

⚠ Danger!

- Ne laissez pas l'appareil, ni le matériel d'emballage ni les petites pièces sans surveillance en présence de petits enfants ! Car il y aurait danger de mort par étouffement!
- Effectuez le branchement et le montage hors tension! Car il y aurait danger de mort par électrocution!
- Veillez à ne pas abîmer les conduites de gaz ou d'eau, ni les fils de courant électrique ou de télécommunications lors des opérations de perçage et de fixation! Car il y aurait risque de blessure ou danger de mort!
- Manipulez avec précaution les câbles d'alimentation électrique!
- Posez-les de sorte qu'ils ne soient pas abîmés et que personne ne trébuches pas. Fixez solidement les câbles. Ne tirez pas les câbles sur des arêtes vives, et veillez à ne pas les écraser ni les pincer. Car il y aurait risque de blessure, voire danger de mort!
- N'exposez pas l'appareil au feu, ni à la chaleur, ni trop longtemps à une température supérieure à +50 °C! Car il y aurait danger de mort par incendie!
- Ne branchez aucune tension extérieure aux bornes de branchement. Car il y aurait risque de blessure, d'incendie ou un danger de mort!
- Pour brancher sur le secteur, branchez l'adaptateur bien dans la prise de courant du secteur! Ne le touchez jamais lorsque vous avez les mains mouillées. Car il y aurait danger de mort par électrocution!
- Utilisez la station intérieure et l'adaptateur uniquement dans des locaux secs! Ne les exposez pas à des gouttes d'eau ni à des projections d'eau. Nettoyez les appareils uniquement avec un chiffon sec ou éventuellement vaporisé avec de l'eau. Ne pas plonger les appareils dans l'eau. Car il y aurait danger de mort par électrocution ou par incendie.
- Ne branchez pas un appareil s'il est abîmé (par exemple à la suite de dégâts de transport) et débranchez immédiatement l'alimentation du secteur si vous constatez qu'un élément de l'installation est abîmé ! Débranchez l'adaptateur de la prise de courant du secteur. Faites immédiatement réparer le problème par un professionnel. Car il y aurait danger de mort par électrocution ou par incendie!

⚠ Attention!

- Ne faites fonctionner l'installation qu'avec une tension de 15,0 V DC délivrée par l'adaptateur. Avant de brancher l'adaptateur sur le secteur, assurez-vous que les prescriptions sont respectées, c'est-à-dire que le courant d'alimentation est de 230 V \sim , 50 Hz et qu'il y a un fusible conforme.
- Protégez les appareils et les câbles de champs électriques ou magnétiques puissants et des fortes contraintes mécaniques ou des secousses! Confiez les réparations uniquement à un professionnel agréé et qualifié! Car il y aurait risque de détérioration par mauvaise utilisation et annulation de la garantie!

Préparer le montage

Respectez les points suivants:

Station extérieure

- Protégez la station extérieure de la pluie directe.
- Montez la station extérieure à une hauteur qui permette aux visiteurs d'atteindre aisément le bouton de sonnette et de visionner leur visage par la caméra.
- La station extérieure est habituellement installée sur le côté de la porte d'entrée. Veillez à ce que le visage du visiteur qui est devant la porte soit visible à l'écran. Utilisez éventuellement le socle d'angle fourni pour ajuster en outre horizontalement la station extérieure.
- Positionnez la station extérieure de sorte qu'aucune lumière directe ne parvienne, dans la mesure du possible, sur l'ouverture de l'objectif. Evitez qu'il y ait une lumière trop forte derrière le visiteur: Car dans ce cas l'image de la personne apparaît sombre. Le mieux est de vérifier l'image de la caméra avant le montage. Pour ce faire, allumez l'appareil et tenez la station extérieure à l'emplacement souhaité. Modifiez si nécessaire la position jusqu'à ce que vous obteniez le format d'image souhaité. N'oubliez pas que le soleil n'est pas toujours à la même place.
- Il faut avoir une possibilité de passage de câble qui convienne, également pour l'éventuel ouvre-porte électrique.

Station intérieure

- Posez la station intérieure au mur à un endroit central à l'intérieur de l'habitation, par exemple dans le couloir. Veillez à ce que la sonnerie soit audible dans toute l'habitation.
- Si la sonnerie n'est pas suffisamment audible, il est possible de brancher un autre station intérieure.
- Placez la station intérieure à hauteur du visage pour que vous puissiez voir l'écran. Tenez compte, pour déterminer la hauteur de montage, de la taille de tous les habitants de l'immeuble, également des enfants.
- Veillez à ce qu'il y ait, à proximité du câble de l'adaptateur, une prise de courant du secteur pour l'alimentation électrique.
- Faites attention à la longueur nécessaire du câble de connexion pour la station extérieure. La longueur maximale est de 50 m. Un câble existant adapté peut être éventuellement utilisé (section de fil au moins 0,65 mm², longueur max. 50 m). Le câble fourni mesure 10 m. Evitez de poser le câble de connexion directement sur des fils électriques car ceux-ci altèrent la qualité de l'image et du son.

Contrôler le bon fonctionnement

- Retirez les appareils de l'emballage et retirez tous les emballages de protection en plastique.
- Posez le câble de connexion [20] provisoirement depuis l'endroit de montage prévu pour la station extérieure vers l'endroit de montage prévu pour la station intérieure.
- Branchez le câble de connexion à la station intérieure [6] (voir chapitre "branchement").

- Branchez le cas échéant un ouvre-porte en option (non fourni) avec un câble à deux brins (non fourni) sur la station extérieure. (voir chapitre "branchement d'une ouvre-porte").
- Branchez le connecteur mâle à courant basse tension [13] sur la prise [40].
- Branchez l'adaptateur [10] sur une prise de courant du secteur.
- Vérifiez le bon fonctionnement (voir chapitre "Utilisation").
- Vérifiez l'image.
- Optimisez le positionnement des appareils.
- Débranchez l'adaptateur de la prise de courant du secteur.
- Débranchez également tous les autres branchements.
- Procédez ensuite au montage.

Montage de la station extérieur

Maintenez le gabarit de perçage A ou B (voir page 29) à l'endroit souhaité pour le montage et marquez d'un repère, les trous de perçage sur le mur. Percez un trou de passage pour le câble (Ø min 12 mm), ainsi que deux trous (Ø 5mm).

- Si vous ne pouvez pas attacher un ouvre-porte vous découper son câble. Le socle d'angle modifie l'ajustage horizontal de la station extérieure de 30°. En le tournant dans un sens ou dans l'autre, vous pouvez le monter à gauche ou à droite de la porte.

Montage sans socle d'angle (voir illustr. E)

- Passez les câbles par le passage de câble du support mural correspondant.
- Pressez le support pour la plaque de nom [18] dans le trou et fixez le station extérieur à l'aide de vis [12] et [13], si nécessaire avec des chevilles [11].

Montage avec socle d'angle (voir illustr. F)

- Passez les câbles par les passages de câble du support mural, du socle d'angle [3] et du trou sur le mur.
- Fixez le socle d'angle à l'aide des vis de montage [14] et des chevilles [11] sur le mur.
- Pressez le support pour la plaque de nom [18] dans le trou et fixez le station extérieur à l'aide de vis [15] et [16].

Branchement (voir illustr. G)

- Branchez les veines de câble de connexion comme suit aux colliers du moniteur [37]:

le câble jaune	dans 1 (Vidéo)
le câble noir	dans 2 (Terre)
le câble rouge	dans 3 (Tension d'alimentation)
le câble blanc	dans 4 (Audio)
- Le câble de connexion peut être prolongé à longueur totale à max. 50 mètres avec la coupe transversale de veine min. 0,65 jusqu'à max. 1,5mm². Abordez le câble de connexion et liez vous les fins ouvertes à un bloc de raccordement à la prolongation.
- Branchez le connecteur mâle basse tension de l'adaptateur [10] sur branchement [40].

Montage de la station intérieure (voir illustr. D)

- Maintenez le support mural [9] à l'endroit souhaité pour le montage et marquez d'un repère, les trous de perçage sur le mur.
- Percez les 4 trous (Ø 5 mm).
- Fixez le support mural à l'aide de vis de montage [8] et de chevilles [7] dans les trous au mur.
- La station intérieure peut être accrochée également sur les trous de suspension [49].
- Branchez le connecteur du récepteur [5] sur branchement [36].

Branchement d'une ouvre-porte (en option)

- Le câble de ouvre-porte [22] peut être prolongé à longueur totale à max. 10 mètres avec la coupe transversale de veine min. 0,65 jusqu'à max. 1,5mm². Connecter les fins ouvertes à un bloc de raccordement à la prolongation.

Mise en service

- Branchez l'adaptateur de secteur [10] dans une prise électrique. L'affichage courant [29] est allumé en rouge.
 - Retirez le film de protection de l'écran [33].
- L'interphone vidéo est maintenant prêt à fonctionner.

Utilisation

Un visiteur appuie sur le bouton de sonnette [26] de la station extérieure. Un sonnerie retentit sur la station intérieure. L'image de la caméra apparaît sur l'écran [28]. Si le visiteur appuie de nouveau sur le bouton de la sonnette, la sonnerie retentit de nouveau.

- Pour parler avec le visiteur, décrochez le récepteur [5].
- Pour terminer la conversation, présentez le récepteur, sinon la conversation est automatiquement coupée au bout de 60 secondes environ et l'image de l'écran s'éteint.

Si vous ne réagissez pas à la sonnerie du visiteur, l'image de l'écran disparaît au bout de 20 secondes.

Remarque :

Vous pouvez démarrer la fonction Conversation uniquement lorsque l'écran est allumé.

Ouvre-porte (en option)

Si un ouvre-porte est raccordé, vous pouvez déverrouiller la porte à appuyez sur le bouton de l'ouvre-porte [32].

Remarque :

Le déverrouillage de la porte / du portail est possible uniquement si l'écran est allumé.

Allumer et éteindre l'écran

- Pour voir l'image de la caméra, appuyez sur le bouton de l'écran [30]. L'image de la caméra apparaît sur l'écran.

- Par décrocher et présenter du récepteur ou automatiquement après 60 secondes, l'image de l'écran s'éteint.

Fonction d'alarme

Appuyez sur le bouton d'alarme [31]. Une sirène dans la station extérieure est activée.

Réglages

- Réglez la luminosité souhaitée de l'image sur le sélecteur "BRIGHTNESS" [35].
- Réglez le contraste souhaité de l'image sur le sélecteur "CONTRAST" [34].
- Réglez le volume de la sonnerie de la station intérieure sur le sélecteur "VOLUME" [33].

Entretien + Nettoyage

- L'appareil ne demande aucun entretien.
- Vérifiez régulièrement la sécurité et le bon fonctionnement technique de l'appareil.
- Utilisez un chiffon sec pour le nettoyage des surfaces de l'appareil. Si l'appareil est très sale, nettoyez les surfaces avec un chiffon doux, qui ne peluche pas, vaporisé d'eau et sans mettre de produit nettoyant.
- Nettoyez les fentes du haut-parleur [23] avec précaution avec un pinceau sec.

Élimination de l'appareil lorsqu'il est usagé



Ne jetez pas le matériel d'emballage et les appareils eux-mêmes, mais amenez-les à des emplacements de récupération. La déchetterie ou l'emplacement de recyclage le plus proche vous seront communiqués par votre administration communale.

Garantie

Ce produit est garanti 2 ans à compter de sa date d'achat. Conserver le ticket de caisse comme justificatif. La garantie ne concerne que les défauts de matériel ou de fabrication. Elle ne s'applique pas aux pièces d'usure ni aux détériorations des pièces cassables. Ce produit est uniquement destiné à un usage privé et ne convient pas pour un usage professionnel. La garantie s'annule en cas d'utilisation abusive et/ou non appropriée, en cas de choc et à la suite d'interventions qui n'ont pas été effectuées par un service après-vente. Cette garantie ne restreint nullement vos droits de garantie légaux.



Indexa GmbH
Paul-Böhringer-Str. 3
74229 Oedheim
Allemagne
Edition du 03/2010

Résoudre les problèmes

Problèmes	Cause	Solution
Aucune image ne s'affiche, l'affichage de l'état de fonctionnement n'est pas allumé	Le courant est coupé	Vérifiez le courant d'alimentation
Aucune image ne s'affiche, l'affichage de l'état de fonctionnement est allumé	La connexion entre la station extérieure et la station intérieure est interrompue	Vérifiez que la connexion existe et qu'elle est correct.
	Le câble est trop long ou son diamètre est trop faible	Utilisez un câble adapté (section de fil au moins 0,65 mm ² , longueur max 50 m)
Un sifflement retentit	Ce phénomène est dû à une réaction acoustique	Eloignez un peu plus la station intérieure de la station extérieure
Pas de son	Le courant est coupé	Vérifiez le courant d'alimentation
	La connexion entre la station extérieure et la station intérieure est interrompue	Vérifiez que la connexion existe et qu'elle est correct.
Image à l'écran sombre en cas d'obscurité/à la tombée de la nuit	La station extérieure a besoin de plus de lumière pour pouvoir afficher une bonne image	Mettez un éclairage supplémentaire
L'image est trop foncée même à la lumière du jour	Votre angle de vision sur l'écran n'est pas favorable	Modifiez la hauteur de montage de la station intérieure ou réglez la luminosité de l'écran
L'image de l'écran comporte un fond clair, mais le visiteur est foncé sur l'écran	Il y a trop de lumière en arrière-plan	Mettez un éclairage supplémentaire ou modifiez la position de montage de la station extérieure

Inhoud

Inleiding	Pagina 14	Aansluitingen.....	Pagina 17
Reglementair voorgeschreven gebruik	Pagina 14	Montage het binnenstation	Pagina 17
Omvang van de levering	Pagina 14	optionele deuropener aansluiten	Pagina 17
Uitrusting	Pagina 15	Inbedrijfsrelling.....	Pagina 17
Technische gegevens	Pagina 15	Bediening	Pagina 17
Veiligheidsinstructies	Pagina 15	Instellingen	Pagina 18
Montage plannen	Pagina 16	Onderhoud + reiniging	Pagina 18
Werking controleren	Pagina 17	Afvalverwerking	Pagina 18
Montage het buitenstation	Pagina 17	Garantie	Pagina 18
		Fouten verhelpen	Pagina 18

Inleiding

Neem deze gebruiksaanwijzing volledig en zorgvuldig door. De gebruiksaanwijzing behoort tot dit product en bevat belangrijke aanwijzingen voor de inbedrijfstelling en de hantering. Neem de veiligheidsinstructies altijd in acht. Indien u vragen hebt of als u niet zeker van de hantering van de apparaten bent, doe dan beroep op een vakman of informeer u op het Internet via www.pentatech.de. Bewaar deze handleiding zorgvuldig en geef ze eventueel aan derden door.

Reglementair voorgeschreven gebruik

Deze video-intercomsysteem VT 34 bestaat uit een buitenstation VT 34C en een binnenstation VT 34M, die met een uit vier draden bestaande verbindingkabel verbonden worden. Die maximale kabellengte bedraagt 50 m.

De stroomvoorziening gebeurt door het bijgeleverde voedingsapparaat, dat op het binnenstation aangesloten wordt. Wanneer de beltoets ingedrukt wordt, weerklinkt er een kiesbare beltoon aan het binnenstation. Na een druk op de toets aan het binnenstation wordt het mogelijk, in beide richtingen te spreken. In beide stations is er een handenvrij telefoontoestel ingebouwd.

Door de beltoets in te drukken, wordt automatisch de in het buitenstation ingebouwde camera geactiveerd en verschijnt het camerabeeld op de monitor van het binnenstation. Voor een optische controle kan de camera te allen tijde door een druk op de toets geactiveerd worden. Vervolgens kan ook de intercomverbinding opgebouwd worden.

Het camerabeeld verschijnt in zwart/wit. Bij duisternis wordt de in het buitenstation geïntegreerde infrarood verlichting geactiveerd om het gezicht van een vóór de camera staande persoon helemaal te belichten. Door een bijkomende belichting kan de beeldkwaliteit bij een lage lichtsterkte verbeterd worden.

Een extra binnenstation (niet-bijgeleverde) kan op aangesloten worden.

Een elektrische (niet-bijgeleverde) 12 V DC deuropener kan zo nodig op het buitenstation aangesloten worden. Deze kan door een druk op de toets aan het binnenstation geactiveerd worden.

De installatie is voor de montage op een wand voorzien, waarbij het binnenstation en het voedingsapparaat enkel toegelaten zijn om binnenskamers aangebracht te worden. Een hoeksokkel wordt bijgeleverd om het buitenstation uit te lijnen. De installatie mag uitsluitend voor privé-doeleinden en niet voor industriële doeleinden gebruikt worden.

Iedere andere toepassing of wijziging van de apparatuur geldt als zijnde in strijd met de bepalingen en leidt tot ernstige gevaren voor ongevallen. Voor indirecte schade en ook voor beschadigingen, die door een niet-reglementair voorgeschreven gebruik of door een foutieve bediening veroorzaakt worden, kan de fabrikant niet aansprakelijk gesteld worden.

Omvang van de levering

Controleer onmiddellijk na het uitpakken de omvang van de levering op volledigheid en kijk ook de foutloze toestand van de apparatuur na.

- 1x binnenstation (incl. wandconsole)
- 1x buitenstation (incl. wandhouder) met uit twee draden bestaande verbindingkabel ca. 10 m
- 1x hoeksokkel voor buitenstation
- 1x voedingsapparaat met ca. 1,7 m kabel
- 8x montageschroeven
- 6x plug Ø 5 mm
- 2x bevestigingsschroeven voor hoeksokkel
- 1x deksel
- 1x naamplaatje
- 1x gebruiksaanwijzing en veiligheidsinstructies

Uitrusting

Omvang van de levering (zie afbeelding A):

- 1 Buitenstation
- 2 Wandconsole voor buitenstation
- 3 Hoeksokkel voor buitenstation
- 5 hoorn
- 6 Binnenstation
- 7 Plug voor binnenstation
- 8 Montageschroeven voor binnenstation
- 9 Wandconsole voor binnenstation
- 10 Voedingsapparaat
- 11 Plug voor buitenstation
- 12 Montageschroef
- 13 Montageschroef
- 14 Montageschroeven
- 15 Bevestigingsschroef
- 16 Bevestigingsschroef
- 17 Deksel
- 18 Honder voor naamplaatje
- 19 Deksel voor naamplaatje
- 20 Verbindingskabel
- 21 Kabelenden
- 22 Kabel voor deurpoener

Buitenstation (zie afbeelding B):

- 23 Luidspreker
- 24 Infrarood-LED
- 25 Microfoon
- 26 Beltoets
- 27 Cameralens

Binnenstation (zie afbeelding C):

- 28 Monitor
- 29 Power-LED
- 30 Monitortoets
- 31 Toets voor alarm
- 32 Toets voor de deurpoener
- 33 Volumetoets
- 34 Toets voor contrast
- 35 Toets voor helderheid
- 36 Aansluiting voor hoorn
- 37 Klemmen
- 38 Gat voor het ophangen
- 39 Kabel door laat
- 40 Aansluiting voor voedingsapparaat

Technische gegevens

Buitenstation VT 34C

Bedrijfsspanning:	van het binnenstation (12 --- V DC)
Stroomopname:	max. 600 mA
Spanning voor deurpoener:	12 V --- DC (max. 500 mA) *
Camerasensor:	1/4" CMOS z/w
Camerasensordresolutie:	352 x 288 pixels
Camerasensordhoek:	ca. 45° horizontaal, ca. 33° verticaal
Verlichting:	4 infrarood-LED's (voor de verlichting op korte afstand bij duisternis)
Afmetingen:	ca. 120 x 20 x 40 mm
Bedrijfstemperatuur:	-10 °C tot +50 °C
Beschermingsniveau:	IP 20

* De deurpoener moet aan deze specificaties voldoen.

Binnenstation VT 34M

Bedrijfsspanning:	15 V --- DC
Stroomopname:	max. 1200 mA
Beltoon:	max. 74 dB(A) (op 1 m afstand)
Monitor:	4", z/w
Monitorresolutie:	350 TV-lijnen
Afmetingen:	ca. 215 x 205 x 55 mm
Luchtvochtigheid:	20 - 80 %
Bedrijfstemperatuur:	-10 °C tot +50 °C
Toepassing:	uitsluitend binnenskamers

Voedingsapparaat

Model:	HNC150120E
Stroomvoorziening:	100-240 V---, 50-60 Hz, max. 0,45 A
Stroomuitgang:	15 V ---, 1,2 A
Toepassing:	uitsluitend binnenskamers

Verbindingskabel

Leidingdraden:	4
Bijgeleverde lengte:	10 m
Max. lengte:	50 m (minstens 0,65 mm ² , koper)

Veiligheidsinstructies

De hierna volgende aanwijzingen dienen voor uw veiligheid en tevredenheid bij de werking van het apparaat. Gelieve in acht te nemen dat veronachtzaming van deze veiligheidsinstructies tot ernstige gevaren voor ongevallen leidt.

Toelichting bij de gebruikte symbolen en begrippen:

- ⚠ Gevaar!** Bij veronachtzaming van deze instructie worden leven en gezondheid in gevaar gebracht.
- ⚠ Opgelet!** Bij veronachtzaming van deze instructie worden er materiële waarden in gevaar gebracht.
- 💡 Tip!** Bij veronachtzaming van deze instructie worden er optimale resultaten behaald.

⚠ Gevaar!

- Laat kleine kinderen niet zonder toezicht bij het apparaat, verpakkingsmateriaal of kleine onderdelen! In het andere geval dreigt er levensgevaar door verstikking!
- Voer de aansluiting en de montage verbroken van de netstroom door! In het andere geval dreigt er levensgevaar door een elektrische schok!
- Beschadig bij boorwerkzaamheden en bij de bevestiging geen leidingen voor gas, stroom, water of telecommunicatie! In het andere geval dreigt er levensgevaar en gevaar voor verwondingen!
- Behandel de toevoerleidingen voorzichtig! Leg deze zodanig, dat ze niet beschadigd kunnen worden en ze geen gevaar om te struikelen kunnen vormen. Bevestig de kabels voldoende. Trek de kabels niet over scherpe randen en plet of klem ze niet elders vast. In het andere geval dreigt er levensgevaar en gevaar voor verwondingen!
- Stel het apparaat niet aan de nabijheid van vuur, hitte of lang durende temperatuurinwerking van meer dan +50 °C bloot! In het andere geval dreigt er levensgevaar door brand!
- Sluit geen vreemde spanning op de aansluitklemmen aan. In het andere geval dreigt er levensgevaar en gevaar voor verwondingen en voor brand!
- Gebruik een contactdoos in de buurt van het apparaat en waarborg dat deze goed toegankelijk blijft.
- Steek het voedingsapparaat bij de aansluiting op de netstroom volledig in de netaansluitdoos! Raak het niet met vochtige handen aan. In het andere geval dreigt er levensgevaar door een elektrische schok!
- Gebruik het binnenstation en het voedingsapparaat uitsluitend in droge lokalen! Stel ze niet aan druppelend of spattend water bloot. Reinig de apparaten uitsluitend met een droog en eventueel nevelig doekje. Dompel de apparaten niet in water. In het andere geval dreigt er levensgevaar door een elektrische schok en brand.
- Sluit geen beschadigd apparaat (bijvoorbeeld door het transport veroorzaakte schade) aan en verbreek in geval van beschadigingen onmiddellijk de netstroomvoorziening! Trek het voedingsapparaat uit de netaansluitdoos. Laat de schade onmiddellijk door een vakman verhelpen. In het andere geval dreigt er levensgevaar door een elektrische schok en brand!

⚠ Opgelet!

- Gebruik de installatie uitsluitend met 15,0 V= DC van het bijgeleverde voedingsapparaat. Vergewis u vóór de aansluiting van het voedingsapparaat op de netstroom dat de netstroom zoals voorgeschreven met 230 V ~ AC, 50 Hz en met een reglementair voorgeschreven zekering uitgerust is.
- Bescherm de apparaten en de kabels tegen sterke magnetische of elektrische velden en ook tegen aanzienlijke vormen van mechanische belasting en tegen trillingen!
- Laat reparaties uitsluitend door gemachtigd en vakkundig geschoold personeel doorvoeren! In het andere geval dreigt er beschadiging door een ondeskundig gebruik en verlies van de garantie!

Montage plannen

Gelieve op de hierna volgende punten te letten:

Buitenstation:

- Bescherm het buitenstation tegen directe regen.
- Monteer het buitenstation op een zodanige hoogte, dat bezoekers de beltoets comfortabel kunnen bereiken en dat het gezicht van de aanbellers door de camera gedetecteerd wordt.
- Het buitenstation wordt gewoonlijk zijdelings van de inkomdeur aangebracht. Gelieve erop te letten dat het gezicht van de bezoeker, die vóór de deur staat, op het beeldscherm te zien is. De horizontale detectiehoek van de camera bedraagt ca. 45°. Maak eventueel gebruik van de bijgeleverde hoeksokkel om het buitenstation aanvullend horizontaal uit te lijnen.
- Breng het buitenstation zodanig aan, dat er zo mogelijk geen direct licht op de lensopening valt. Vermijd sterk tegenlicht achter de bezoeker: Daarbij lijkt de persoon donkerder. Controleer het best vóór de montage het camerabeeld. Neem daarvoor het apparaat in gebruik en houd het buitenstation op de gewenste plaats. Wijzig zo nodig de positie totdat u het optimale beeldfragment gevonden hebt. Gelieve er rekening mee te houden dat de zon niet altijd op dezelfde plaats staat.
- Er moet een geschikte kabeldoorvoermogelijkheid zijn, ook voor de optionele elektrische deuropener.

Binnenstation

- Monteer het binnenstation aan de wand op een centrale plaats in de woning, bijvoorbeeld in de vestibule. Let erop dat de beltoon in de ganse woning te horen is.
- Indien de beltoon niet voldoende hoorbaar is, kan er een bijkomende binnenstation aangesloten worden.
- Breng het binnenstation op gezichtshoogte aan, opdat u de monitor kunt waarnemen. De richtingen, waarin men kijkt, vlak tegenover op de monitor of lichtjes naar beneden op de monitor zijn het meest geschikt. Houd bij de bepaling van de montagehoogte rekening met de lichaamsgrootte van alle medebewoners, ook die van kinderen.
- Let erop dat er zich een netaansluitdoos voor de netstroomvoorziening binnen de reikwijdte van de kabel van het voedingsapparaat bevindt.
- Let op de lengte van de noodzakelijke verbindingkabel voor het buitenstation. De maximale lengte bedraagt 50 m. Er kan eventueel een geschikte aanwezige kabel gebruikt worden (dwarse doorsnede van de leidingdraden minstens 0,65 mm², lengte max. 50 m). Een 10 m lange kabel wordt bijgeleverd. Vermijd dat de verbindingkabel vlak naast stroomvoerende leidingen gelegd worden, omdat dit de kwaliteit van het beeld en van het geluid in negatieve zin beïnvloedt.

Werking controleren

- Neem de apparaten uit de verpakking en verwijder alle beschermende plasticverpakkingen.
- Verleg de verbindingkabel [20] tijdelijk van de plaats van montage van het buitenstation naar de voorziene plaats van montage van het binnenstation.
- Sluit met de verbindingkabel op het binnenstation [6] (zie hoofdstuk "Aansluitingen").
- Sluit eventueel een optionele (niet tot de omvang van de levering behorende) deuropener met een uit twee draden bestaande (niet tot de omvang van de levering behorende) kabel op het buitenstation aan (zie hoofdstuk "Aansluitingen van der deuropener").
- Sluit de laagspanningsstroomstekker op de aansluiting [40] aan.
- Steek het voedingsapparaat [10] in een netaansluitdoos.
- Controleer de werking (zie hoofdstuk "Bediening").
- Kijk het beeldfragment na.
- Optimaliseer de plaatsing van de apparaten.
- Trek het voedingsapparaat uit de netaansluitdoos.
- Maak ook alle andere verbindingen los.
- Doe nu met de wandmontage verder.

Montage het buitenstation

Houd de boor malplaatje A op B (seite 29) op de gewenste plaats van montage en markeer de geboorde gaten aan de wand. Boor een kabeldoorvoer (Ø min. 12 mm) en boor de 2 gaten (Ø 5 mm).

De hoeksokkel wijzigt de horizontale uitlijning van het buitenstation met 30°. Door de hoeksokkel om te draaien, kunt u deze links of rechts zijdelings van de deur monteren.

Montage zonder hoeksokkel (zie afbeelding E)

- Leid bij het kabel door de wandconsole [2] en de wand.
- Plaats de houder voor naamplaatje [18] in het schroefgat. Bevestig het buitenstation met behulp van de schroeven [12] en [13].

Montage met hoeksokkel (zie afbeelding F)

- Leid bij het kabel door de wandconsole [2], de hoeksokkel [3], en de wand.
- Bevestig de hoeksokkel met behulp van de montagescroeven [14] an de wand.
- Plaats de houder voor naamplaatje [18] in het schroefgat. Bevestig het buitenstation met behulp van de schroeven [15] en [16] an de hoeksokkel.

Aansluitingen (zie afbeelding G)

- Sluit de Kabelenden [21] an het Klemmen [37]

de geele draad	in 1 (Video)
de zwarte draad	in 2 (Aarde)
de rode draad	in 3 (Voedingsspanning)
de witte draad	in 4 (Audio)
- Die maximale Kabellengte bedraagt 50 m (4 x 0,65 - 1,5mm²)
- Sluit de laagspanningsstroomstekker [10] op de aansluiting [40] aan.

Montage het binnenstation (zie afbeelding D)

Houd de wandconsole [9] op de gewenste plaats van montage en markeer met een pen de vier geboorde gaten aan de wand.

- Boor de 4 gaten (Ø 5 mm).
- Bevestig de wandconsole met behulp van de vier montageschroeven [8] en vier pluggen [7] door de openingen aan de wand.
- Plaats de binnenstation tegen de wandconsole aan en beweeg deze zodanig over de gaten voor het ophongen [38].
- Sluit de stekker van het hoorn op de aansluiting [36] aan.

Optionele deuropener aansluiten

- Sluit deze met een uit twee draden bestaande kabel (0,65 - 1,5 mm², max. 10 m) op de kabel [22] aan.

Inbedrijfstelling

- Steek het voedingsapparaat [10] in een netaansluitdoos. Het bedrijfsdisplay [29] is rood verlicht.
 - Verwijder de beschermende folie van de monitor [28].
- De video-intercomsysteem is nu operationeel.

Bediening

Een bezoeker drukt de beltoets [26] van het buitenstation in. Aan het binnenstation volgt er een beltoon. Het camerabeeld verschijnt op de monitor [28].

Indien de bezoeker nogmaals de beltoets indrukt, weerklinkt de beltoon nog een keer.

- Pak de hoorn om met de bezoeker te spreken.

Indien u niet reageert wanneer de bezoeker aanbelt, dooft het monitorbeeld na ca. 20 seconden.

Opmerking

U kunt de spreekfunctie enkel bij een ingeschakeld monitorbeeld starten.

Deuropener (optioneel)

Als er een deuropener aangesloten is, kunt u de deur / de poort met druk de deuropenertoets [32] in.

Opmerking

De ontgrendeling van de deur / de poort is enkel bij een ingeschakeld monitorbeeld mogelijk

Monitor in- en uitschakelen

- Om het camerabeeld te zien, drukt u de monitortoets [30] in. Het camerabeeld verschijnt op de monitor.
- Door de monitortoets opnieuw in te drukken of automatisch na ca. 60 seconden dooft het monitorbeeld.

Alarmfunctie

Druk de toets voor alarm [31] in en een sirenetoon klinkt van het buitenstation.

Instellingen

- Druk de toets BRIGHTNESS [35] in: instelling het helderheid
- Druk de toets CONTRAST [34] in: instelling het contrast
- Druk de toets VOLUME [33] in: instelling het volume van de beltoon van het binnenstation

Onderhoud + reiniging

- Het apparaat is vrij van onderhoud.
- Controleer regelmatig de technische veiligheid en werking.
- Maak gebruik van een droog doekje voor de reiniging van de oppervlakken. Bij aanzienlijke vervuiling reinigt u de oppervlakken met een zacht, pluisvrij, nevelig doekje zonder toevoeging van reinigingsmiddelen.
- Reinig de sleuven van de luidsprekers [23] voorzichtig met een droog penseel.

Afvalverwerking



Werp verpakkingsmateriaal en versleten apparaten niet gewoon weg, maar zorg ervoor dat ze gerecycleerd worden. Het bevoegde recyclagepark c.q. het dichtstbijzijnde inzamelpunt verneemt u op uw gemeentehuis.

Garantie

Op dit product verkrijgt u 2 jaar garantie, te rekenen vanaf de aankoopdatum. Bewaar de kassabon als bewijs van uw aankoop. Deze garantie geldt uitsluitend tegenover de eerste koper en kan niet overgedragen worden. De garantievergoeding geldt verder uitsluitend voor materiaal- of fabricagefouten. Ze geldt niet voor onderdelen, die aan slijtage onderhevig zijn, of voor beschadigingen aan breekbare onderdelen. Het product is louter voor privé- en niet voor industrieel gebruik bestemd. Bij een verkeerde en/of ondeskundige behandeling, toepassing van geweld en bij ingrepen, die niet door de klantenserviceafdeling doorgevoerd werden, komt de garantie te vervallen. Uw wettelijke rechten worden door deze garantie niet beperkt.

Indexa GmbH
Paul-Böhringer-Str. 3
D - 74229 Oedheim
Duitsland
03/2010



Fouten verhelpen

Fouten	Oorzaak	Oplossing
Er verschijnt geen beeld, het bedrijfsdisplay is niet verlicht	De stroomvoorziening is onderbroken	Kijk de stroomvoorziening na
Er verschijnt geen beeld, het bedrijfsdisplay verlicht	De verbinding tussen buitenstation en binnenstation is onderbroken	Ga na, of de verbinding bestaat en correct doorgevoerd is
	De kabel is te lang en heeft een te kleine diameter	Maak gebruik van een geschikte kabel (dwarse doorsnede van de leidingdraden minstens 0,65 mm ² , lengte max. 50 m)
Er is een fluitend geluid te horen	Het ontstaat door akoestische terugkoppeling	Plaats het binnen- en het buitenstation verder verwijderd van elkaar
Geen geluid	De stroomvoorziening is onderbroken	Kijk de stroomvoorziening na
	De verbinding tussen buitenstation en binnenstation is onderbroken	Ga na, of de verbinding bestaat en correct doorgevoerd is
Donker monitorbeeld bij schemering / duisternis	Het buitenstation heeft extra licht nodig om een goed beeld te kunnen weergeven	Breng een extra verlichting aan
Het beeld is ook bij daglicht te donker	Uw perspectief op de monitor is ongunstig	Wijzig de montagehoogte van het binnenstation of pas de helderheid van de monitor aan
Het monitorbeeld toont een lichte achtergrond, het bezoek lijkt echter donker	Op de achtergrond is er teveel tegenlicht	Breng een extra verlichting aan of wijzig de plaats van montage van het buitenstation

Contents

Introduction	Page 19	Connection	Page 22
Proper use	Page 19	Mounting the indoor station	Page 22
Package contents	Page 19	Connecting an optional door release	Page 22
Equipment	Page 20	Commissioning	Page 22
Technical data	Page 20	Operation	Page 22
Safety instructions	Page 20	Settings	Page 23
Planning the installation	Page 21	Maintenance + cleaning	Page 23
Checking the function	Page 21	Disposal	Page 23
Mounting the outdoor station	Page 22	Warranty	Page 23
		Troubleshooting	Page 23

Introduction

Read through these operating instructions completely and carefully. The operating instructions are an integral part of the product and contain important information about operation and handling. Always observe all the safety instructions. If you have any questions or are unsure about using the equipment, ask a specialist or obtain information online at www.pentatech.de. Keep these instructions in a safe place and pass them on to third parties if necessary.

Proper use

This video door intercom VT 34 consists of an outdoor station VT 34C and an indoor station VT 34M which are connected using a four-core connection cable. The maximum cable length is 50 m.

The power supply is provided using the supplied mains adapter which is connected to the indoor station. A chime is heard at the indoor station when the doorbell button is pressed. After picking up the handset on the indoor station, two-way conversation is enabled.

When the doorbell button is pressed, the camera installed in the outdoor station is activated automatically and the camera image is displayed on the monitor of the indoor station. The camera can be activated for observation by pressing a button on the indoor station.

The image is displayed in black and white. The infrared illumination integrated in the outdoor station is activated during darkness to illuminate the face of the person standing in front of the camera. The image quality in bad light conditions will be improved by additional lighting.

An additional indoor station (not supplied) can be connected to the indoor station.

An electric 12 V DC door release (not supplied) can be connected to the outdoor station if desired. This can be activated at the indoor station by pressing a button. The system is intended for wall mounting whereby the indoor station and the mains adapter are only approved for indoor use. A wedge shaped bracket is supplied for alignment of the outdoor station. The system is only for private use and not for commercial use.

Any other use or modification of the equipment is not authorised and presents significant risks of accident. No liability will be accepted for consequential damages or for damages caused by improper use or incorrect operation.

Package contents

Check the package contents are complete and that the equipment is undamaged immediately after unpacking.

1x	indoor station (incl. wall bracket)
1x	outdoor station (incl. wall bracket) with four-core connection cable, approx. 10 m
1x	wedge shaped bracket for outdoor station
1x	mains adapter with approx. 1,7 m cable
8x	mounting screws
6x	wall plugs Ø 5 mm
2x	fixing (machine) screws for wedge shaped bracket
1x	cover
1x	nameplate holder
1x	operating and safety instructions

Equipment

Package contents (see Fig. A):

- 1 outdoor station
- 2 wall bracket for outdoor station
- 3 wedge shaped bracket for outdoor station
- 5 handset
- 6 indoor station
- 7 wall plugs for indoor station
- 8 mounting screws for indoor station
- 9 wall bracket for indoor station
- 10 mains adapter
- 11 wall plugs for outdoor station
- 12 mounting screw
- 13 mounting screw
- 14 mounting screws
- 15 machine screw
- 16 machine screw
- 17 cover
- 18 nameplate holder
- 19 nameplate cover
- 20 connection cable
- 21 spade connections
- 22 cable for dooropener

Outdoor station (see Fig. B):

- 23 loudspeaker
- 24 infrared LEDs
- 25 microphone
- 26 doorbell button
- 27 camera lens

Indoor station (see Fig. C):

- 28 monitor
- 29 Power LED
- 30 monitor button
- 31 alarm button
- 32 door release button
- 33 volume switch
- 34 contrast switch
- 35 brightness switch
- 36 connection for handset
- 37 terminals
- 38 keyhole slot
- 39 cable channel
- 40 connection for mains adapter

Technical data

Outdoor station VT 34C

Operating voltage:	from the indoor station (12 V --- DC)
Power consumption:	max. 600 mA
Voltage for door release:	12 V --- DC (max. 500 mA) *
Camera image sensor:	1/4" CMOS b/w
Camera image resolution:	352 x 288 pixels
Camera angle of view:	approx. 45° horizontal, approx. 33° vertical
Illumination:	4 infrared LEDs (for illumination of the close range during darkness)
Dimensions:	approx. 120 x 20 x 40 mm without wall bracket
Operating temperature:	-10 °C to +50 °C
Protection class:	IP 20

* The door release must meet these specifications

Indoor station VT 34M

Operating voltage:	15 V --- DC
Current consumption:	max. 1200 mA
chime:	max. 74 dB(A) (at distance of 1 m)
Monitor	4" b/w
Monitor resolution:	350 TV-lines
Dimensions:	approx. 215 x 205 x 55 mm
Relative humidity:	20 - 80 %
Operating temperature:	-10 °C to +50 °C
Application:	indoor use only

Mains adapter

Model:	HNC150120E
Power supply:	100-240 V ~, 50-60 Hz, max. 0,45 A
Power output:	15 V ---, 1,2 A
Application:	indoor use only

Connection cable

Cores:	4
Supplied length:	10 m
Max. length:	50 m (min. 0.65 mm ² , copper)

Safety instructions

The following instructions are provided for your safety and satisfaction during operation of the machine. Note that non-observance of these safety instructions results in significant risks of accident.

Explanation of symbols and terms used:

⚠ Danger! If this point is not heeded life and health is endangered.

⚠ Attention! Non-observance of these instructions puts property at risk of damage.

💡 Tip: Optimum results will be achieved by observing these instructions.

⚠ Danger!

- Do not leave small children unsupervised with the product, packaging material or small parts. Otherwise there is a risk of fatal injury due to choking.
- Perform the connection and installation while the mains power is disconnected! Otherwise there is a risk of fatal injury due to electric shock.
- Do not damage any gas, electricity, water or telecommunication lines during drilling and fixing work. Otherwise there are dangers of personal and fatal injury.
- Treat the supply lines carefully. Lay these so that they cannot be damaged and do not present any tripping hazard. Fix the cables sufficiently. Do not pull the cables over sharp edges and do not crush or crimp them elsewhere. Otherwise there are dangers of personal and fatal injury.
- Do not place the equipment near fire, heat or long lasting high temperature effects of more than +50 °C. Otherwise there is a risk of fatal injury due to fire.
- Do not connect any external voltage to the connection terminals. Otherwise there are dangers of personal and fatal injury and fire.
- Plug the mains adapter for the mains power connection into the mains socket completely. Do not touch it with wet hands. Otherwise there is a risk of fatal injury due to electric shock.
- Only operate the indoor station and the mains adapter in dry areas. Do not expose them to dripping or splash water. Only clean the equipment with a dry and, if necessary slightly moist, cloth. Do not submerge the equipment in water. Otherwise there is a risk of fatal injury due to electric shock and fire.
- Do not connect any damaged device (e.g. transport damage) and disconnect the power supply immediately in the case of damage. Unplug the mains adapter from the mains socket. Arrange for the damage to be repaired immediately by a specialist. Otherwise there is a risk of fatal injury due to electric shock and fire.

⚠ Attention!

- Only operate the system with 15.0 V --- DC from the supplied power supply. Before connecting the power supply to the mains, ensure that the mains current complies with 230 V ~ AC, 50 Hz and is fitted with a fuse according to regulations.
- Protect the equipment and the cables against strong magnetic or electrical fields and against strong mechanical loads and vibrations.
- Only have repairs carried out by authorised and trained qualified personnel. Otherwise there is a risk of damage due to improper use and invalidation of the warranty.

Planning the installation

Observe the following points:

Outdoor station

- Protect the outdoor station against direct rainfall.
- Mount the outdoor station at such a height that visitors can comfortably reach the doorbell button and that the face of the person ringing the bell is in the field of view of the camera.
- The outdoor station is usually installed at the side of the entrance door. Ensure that the face of the visitor standing in front of the door can be seen on the screen. The horizontal detection angle of the camera is approx. 45°. If necessary, use the enclosed wedge bracket to align the outdoor station horizontally.
- Arrange the outdoor station so that no direct light falls on the lens opening. Avoid strong backlighting behind the visitor: in this case, the person appears darker on the image. Check the camera image before mounting. Put the unit into operation and hold the outdoor station in the desired place for this. If necessary, change the position until you have found the optimum image detail. Remember that the position of the sun changes.
- Suitable, possible cable routing must be available, also for the optional electric door release.

Indoor station

- Mount the indoor station on the wall at a central place inside the residence, e.g. in the hall. Ensure that the chime can be heard everywhere inside the residence.
- If the chime is not sufficiently audible, an additional indoor station can be connected.
- Arrange the indoor station at face height so that you can observe the monitor. Take account of the height of everybody living in the residence including children when determining the mounting height.
- Ensure that there is a mains power socket for the mains power supply within the range of the mains adapter cable.
- Pay attention to the length of the necessary connection cable to the outdoor station. The maximum length is 50 m. A suitable existing cable can be used if needed (wire cross section min. 0,65 mm², max. length 50 m). One 10 m cable is supplied. Avoid laying the connection cable directly next to current-carrying lines as this adversely affects the image and sound quality.

Checking the function

- Unpack the equipment and remove all plastic protective packaging.
- Provisionally lay the connection cable [20] from the intended installation location of the outdoor station to the intended installation location of the indoor station.
- Connect the connection cable to the indoor station [6] (see chapter "Connection").
- If applicable, connect an optional door release (not included in the scope of delivery) with a two-core cable (not included) to the outdoor station (see chapter "Connection").

- Connect the low-voltage connector of the mains adapter to the connection [40].
- Plug the mains adapter [10] into a mains power socket.
- Check the function (see chapter "Operation").
- Check the image detail.
- Optimise the placement of the equipment.
- Unplug the mains adapter from the mains socket.
- Disconnect all other connections.
- Now continue with the mounting.

Mounting the outdoor station

Lay the drilling template A or B (side 29) on the proposed mounting location for the outdoor station and mark the position of the required drill holes on the wall. Drill one cable hole (at least 12 mm) and 2 fixing holes (5 mm if using wall plugs).

- Should no door release be required, then the door release cable can be cut off.

The wedge bracket changes the horizontal alignment of the outdoor station by 30°. You can mount it on the left or right side of the door by turning it over.

Mounting without wedge bracket (see Fig. E)

- Pull the connection cable and if applicable the cable for an optional door release through the opening in the wall bracket and the cable opening hole.
- Locate the base of the name plate holder in the upper hole and secure the outdoor station to the wall using the fixing screw [12] in the upper hole and the fixing screw [13] in the lower hole. Use the wall plugs [11] if required.

Mounting with wedge bracket (see Fig. F)

- Pull the connection cable and if applicable the cable for an optional door release through the opening in the wall bracket, the wedge bracket [3] and the cable opening hole.
- Secure the wedge bracket, angled towards the visitor, using the fixing screws [14]. Pull the cable taut through the wall so that the outdoor station and wall bracket fit directly over the wedge bracket.
- Locate the base of the name plate holder [18] in the upper hole and secure the outdoor station to the wedge bracket using the machine screw [15] in the upper hole and the machine screw [16] in the lower hole.

Connection (see Fig. G)

- Connect the terminals of the connecting cable to the screw terminals [37] on the indoor station as follows:
 - yellow core: terminal 1 (Video)
 - black core: terminal 2 (Ground)
 - red core: terminal 3 (Power)
 - white core: terminal 4 (Audio)
- Should the total length of cable required be longer than the supplied length of 10 m it is possible to extend the cable up to maximum 50 m.

Cut the cable at a convenient point and using suitable connectors insert the required additional length of 4 core cable with core diameter between 0,65 and 1,5 mm. Insulate the connections.

- Connect the low-voltage connector from the mains adapter to the connection [40].

Mounting the indoor station (see Fig. D)

- Hold the wall bracket [9] at the desired mounting point and mark the four drill holes on the wall with a pencil.
- Drill the 4 holes (Ø 5 mm).
- Fix the wall bracket in place to the wall through the holes using the four mounting screws [8] and four plugs [7].
- Hang the suspension holes [38] of the indoor station onto the wall bracket.
- Connect the cable of the handset [5] into the handset socket [36].

Connecting an optional door release

- If applicable, install an optional door release (not included with this product) at the desired location according to the instructions of the manufacturer. Connect it to the two cores of the door release cable with a two-core cable (polarity-independent) using a suitable connector, and then insulate this.

Commissioning

- Plug the mains adapter [10] into a mains power socket. The power LED [29] lights red. Remove the protective film from the monitor [28].
- The video door entry system is now ready for operation.

Operation

A visitor presses the doorbell button [26] of the outdoor station. A chime sounds at the indoor station and the camera image is displayed on the monitor [28].

If the visitor presses the doorbell button again, the chime sounds again.

- Lift the handset [5] to speak to the visitor.
- Replace the handset to end the conversation; otherwise the conversation is ended automatically after 60 seconds.

If you do not react to the visitor pressing the doorbell button, the monitor image is extinguished after approx. 20 seconds.

Note: You can only start the talk function when the monitor image is activated.

Door release (optional)

If a door release is connected, you can release the door/ gate by pressing the door release button [32]. A 12 V DC signal is supplied from the monitor to the door release for 5 seconds and communication is automatically ended.

Note: This function can be used only after the monitor image is activated.

Activation of the monitor from the indoor station

- Press the Monitor button [30] in order to see the camera image on the monitor. The image will be extinguished when the Monitor button is pressed again or automatically after approx. 60 seconds.

Alarm function

An alarm sound can be activated through the loudspeaker of the outdoor station by pressing the alarm button [31]. This can be useful for summoning help or for deterring unwanted callers.

Settings

- Adjust the BRIGHTNESS switch [35] to change the monitor brightness (2 settings)
- Adjust the CONTRAST switch [34] to change the monitor contrast (2 settings)
- Adjust the VOLUME switch [33] to change the volume of the ringing tone (2 settings)

Maintenance + cleaning

- The unit is maintenance-free.
- Regularly check the technical safety and functioning

- Before you clean the device, pull the mains adapter out of the mains socket. Use a dry cloth for cleaning the surfaces. For stubborn dirt, clean the surfaces with a soft, fluff-free, slightly moist cloth without cleaning additives.
- Carefully clean the slits of the loudspeaker [23] with a dry brush.

Disposal

Packaging material, used batteries or electrical products must not be disposed of as household waste. Use your recycling system. Details are available from your local authority.



Warranty

This product is warranted for 2 years from the date of purchase. Keep the till receipt in a safe place as proof of purchase. The warranty only covers material or manufacturing defects. It does not cover wear or damage to fragile parts. The product is only intended for private use and not for commercial use. The warranty is void in the case of misuse and/or improper handling, application of force and for any unauthorized repairs. This warranty does not affect your legal rights.

Indexa GmbH
Paul-Böhlinger-Str. 3
74229 Oedheim
Germany
Stand 03/2010



Troubleshooting

Fault	Cause	Remedy
No image is displayed, the operating status LED does not light	The power supply is interrupted	Check the power supply
No image is displayed, the operating status LED lights	The connection between the outdoor station and the indoor station has been interrupted	Check the connection and polarity
	The cable is too long or its cross section is too small	Use a suitable cable (wire cross section at least 0.65 mm ² , max. length 50 m)
A whistling sound can be heard	It is produced by acoustic feedback	Place the indoor and the outdoor stations further apart from each other
No sound	The power supply is interrupted	Check the power supply
	The connection between the outdoor station and the indoor station has been interrupted	Check the connection and polarity
Dark monitor image during twilight / darkness	The outdoor station needs additional light in order to be able to display a good image	Arrange additional lighting
The image is also too dark during daylight	Your viewing angle to the monitor is unfavourable	Change the mounting height of the indoor station or adjust the monitor brightness
The monitor image displays a bright background, however the visitor is displayed dark	There is too much backlighting in the background	Install additional lighting or change the installation location of the outdoor station

Indice

Introduzione	pag. 24	Collegamenti	pag. 27
Utilizzo conforme	pag. 24	Montaggio di stazione interna	pag. 27
Dotazione	pag. 24	Collegare un dispositivo opzionale per l'apertura della porta	pag. 27
Fornitura	pag. 25	Messa in funzione	pag. 27
Specifiche tecniche	pag. 25	Comando	pag. 27
Informazioni di sicurezza	pag. 25	Impostazioni	pag. 27
Programmare il montaggio	pag. 26	Manutenzione + Pulizia	pag. 27
Controllare il funzionamento	pag. 26	Smaltimento	pag. 28
Montaggio di stazione esterna	pag. 27	Garanzia	pag. 28
		Risoluzione problemi	pag. 28

Introduzione

Legga questo manuale delle istruzioni completamente e con attenzione. Il manuale delle istruzioni fa parte di questo prodotto e contiene indicazioni importanti per la messa in funzione e la manipolazione.

Osservi sempre tutte le indicazioni di sicurezza. Se avesse domande o dubbi in riferimento alla manipolazione dell'apparecchio, si rivolga ad un esperto o si informi in Internet all'indirizzo www.pentatech.de. Conservi questo manuale con attenzione e lo passi eventualmente a terzi.

Utilizzo conforme

Questo impianto di videocitofono VT 34 si compone di una stazione esterna VT 34C e di una stazione interna VT 34M, collegate tramite un cavo di collegamento a quattro fili. La massima lunghezza del cavo è di 50 m.

L'alimentazione ha luogo attraverso l'alimentatore fornito, collegato alla stazione interna.

Premendo il tasto campanello si sente un suono di campanello a scelta nella stazione interna. Dopo aver preda la cornetta sulla stazione interna è possibile la conversazione, in entrambe le stazioni è presente un impianto vivavoce.

Premendo il tasto campanello si attiva automaticamente la telecamera montata nella stazione esterna e l'immagine della telecamera compare sul monitor della stazione interna. Per il controllo ottico si può attivare in ogni momento la telecamera premendo un tasto sulla stazione interna, poi si può istituire anche il collegamento per la comunicazione bidirezionale.

L'immagine della telecamera compare a bianco e nero. In caso di buio viene attivata l'illuminazione a infrarossi integrata nella stazione esterna, per illuminare il viso di una persona che si trovi eventualmente davanti alla telecamera. Con un'ulteriore illuminazione la qualità dell'immagine può essere migliorata in caso di cattive condizioni di illuminazione.

Un dispositivo elettrico per l'apertura delle porte 12 V DC (non fornito) può essere collegato, secondo necessità, alla stazione esterna. Esso può essere attivato premendo un tasto sulla stazione interna.

L'impianto è pensato per montaggio non incassato, la stazione interna e l'alimentatore sono autorizzati solo per un'applicazione all'interno. È fornita una base angolare per l'allineamento della stazione esterna.

L'apparecchio può essere utilizzato solo in ambito privato e non in ambito commerciale.

Ogni altro utilizzo o modifica all'apparecchio è da ritenersi non conforme e comporta notevoli pericoli di incidente. Per conseguenze e danni derivanti da un utilizzo non conforme o da un utilizzo sbagliato, non ci assumiamo responsabilità.

Dotazione

Controlli, direttamente dopo il disimballo della fornitura, che la stessa sia completa e che gli apparecchi siano in buono stato.

- 1x stazione interna (incl. supporto parete)
- 1x stazione esterna (incl. supporto parete) e cavo di collegamento, ca. 10 m
- 1x base angolare per stazione esterna
- 1x alimentatore con ca. 1,7 m di cavo
- 8x viti di montaggio
- 6x tasselli Ø 5 mm
- 2x viti di fissaggio per base angolare
- 1x copertura
- 1x targhetta con il nome
- 1x istruzioni per funzionamento e sicurezza

Fornitura

Fornitura (vedi fig. A):

- 1 Stazione esterna
- 2 Supporto parete per stazione esterna
- 3 Base angolare per stazione esterna
- 5 Cornetta
- 6 Stazione interna
- 7 Tasselli per stazione interna
- 8 Viti di montaggio per stazione interna
- 9 Supporto parete per stazione interna
- 10 Alimentatore
- 11 Tasselli per stazione esterna
- 12 Viti di fissaggio
- 13 Viti di fissaggio
- 14 Viti di fissaggio
- 15 Viti di fissaggio
- 16 Viti di fissaggio
- 17 Copertura
- 18 Supporto per targhetta con il nome
- 19 Copertura per targhetta con il nome
- 20 Cavo di collegamento
- 21 Connettore della forcella
- 22 Cavo per l'apertura della porta

Stazione esterna lato anteriore (vedi fig. B):

- 23 Altoparlante
- 24 LED a infrarossi
- 25 Microfono
- 26 Tasto campanello
- 27 Obiettivo telecamera

Stazione interna (vedi fig. C):

- 28 Monitor
- 29 Indicatore di funzionamento
- 30 Tasto monitor
- 31 Tasto allarme
- 32 Tasto di apertura porta
- 33 Tasto volume
- 34 Tasto contrasto
- 35 Tasto luminosità
- 36 Collegamento per cavo cornetta
- 37 Collegamento
- 38 Foro di sospensione
- 39 Passacavi
- 40 Collegamento per corrente debole

Specifiche tecniche

Stazione esterna VT 34C

Tensione d'esercizio:	della stazione interna (12 --- V DC)
Corrente assorbita:	max. 600 mA
Tensione per tasto di apertura porta:	12 V --- DC (max. 500 mA) *
Sensore di immagini telecamera:	1/4" CMOS bianco/nero
Risoluzione immagini telecamera:	352 x 288 pixel
Angolo di immagine telecamera:	ca. 45° orizzontale, ca. 33° verticale
Illuminazione:	4 LED a infrarossi (per illuminazione delle zone vicine, al buio)
Dimensioni:	ca. 120 x 20 x 40 mm
Temperatura di esercizio:	da -10 °C a +50 °C
Classe di protezione:	IP 20

* Il tasto di apertura porta deve corrispondere a queste specifiche.

Stazione interna VT 34M

Tensione d'esercizio:	15 V --- DC
Corrente assorbita:	max. 1200 mA
Suono del campanello:	max. 74 dB(A) (ad 1 m di distanza)
Monitor:	4", bianco/nero
Risoluzione monitor:	350 TV-ligne
Dimensioni:	ca. 215 x 205 x 55 mm
Umidità dell'aria:	20 - 80 %
Temperatura di esercizio:	da -10 °C a +50 °C
Applicazione:	solo all'interno

Alimentatore

Modello:	HNC150120E
Alimentazione:	100-240 V ~ AC, 50-60 Hz, max. 0,45 A
Uscita corrente:	15 V --- DC, 1,2 A
Applicazione:	solo all'interno

Cavo di collegamento

cavi:	4 x
lunghezza fornita:	10 m
lunghezza max.:	50 m (min. 0,65 mm ² , rame)

Informazioni per la sicurezza

Le seguenti istruzioni servono per la Sua sicurezza e la Sua soddisfazione nell'utilizzo dell'apparecchio. Consideri che l'inosservanza delle istruzioni comporta pericoli di incidenti notevoli.

Spiegazione di simboli utilizzati e concetti:

⚠ Pericolo! In caso di inosservanza di questa indicazione, pericolo per vita e salute.

⚠ Attenzione! In caso di inosservanza di questa indicazione, pericolo di danneggiamento di oggetti di valore.

💡 Consiglio! Osservando questa indicazione vengono raggiunti risultati ottimali.

⚠ Pericolo!

- Non lasci bambini incustoditi con l'apparecchio, il materiale d'imballo o la minuteria! Altrimenti potrebbero rischiare la vita per soffocamento!
- Esegua collegamento e montaggio solo con la corrente staccata! Altrimenti potrebbe rischiare la vita per scossa elettrica!
- Nei lavori di perforazione e fissaggio, non danneggi condutture di gas, corrente, acqua o telecomunicazioni! Altrimenti, pericolo di vita e di ferimento!
- Maneggi le condutture con attenzione! Le posi in modo tale che non possano essere danneggiate e non ci sia pericolo di inciamparvi. Fissi i cavi in maniera sufficiente. Non tiri i cavi su bordi affilati, e non li schiacci o blocchi in altro modo. Altrimenti, pericolo di vita e di ferimento!
- Non metta gli apparecchi nelle vicinanze di fuoco, calore o sotto l'effetto di temperature alte continuo sopra i +50 °C! Altrimenti, pericolo di vita per incendio!
- Non colleghi tensione esterna ai morsetti di collegamento. Altrimenti, pericolo di vita, di ferimento e di incendio!
- Utilizzare una presa di rete posta nelle vicinanze dell'apparecchio e mantenerla facilmente accessibile.
- Inserisca l'alimentatore, in caso di collegamento alla rete, completamente nella presa! Non lo afferi con mani umide. Altrimenti potrebbe rischiare la vita per scossa elettrica!
- Utilizzi la stazione interna e l'alimentatore solo in ambienti asciutti! Non le metta sotto acqua gocciolante o spruzzi d'acqua. Pulisca gli apparecchi solo con un panno asciutto ed eventualmente inumidito. Non immerga gli apparecchi in acqua. Altrimenti potrebbe rischiare la vita per scossa elettrica ed incendio.
- Non colleghi un cavo danneggiato (ad es. per danni da trasporto) e in caso di danni stacchi subito la corrente! Stacchi l'alimentatore dalla presa. Faccia riparare subito i danni da un esperto. Altrimenti potrebbe rischiare la vita per scossa elettrica ed incendio!

⚠ Attenzione!

- Utilizzi l'apparecchio esclusivamente con l'alimentatore da 15,0 V DC fornito. Si assicuri prima del collegamento alla rete dell'alimentatore, che la corrente di rete sia, secondo le prescrizioni, di 230 V \sim AC 50 Hz e che sia presente un fusibile a norma.
- Protegga gli apparecchi ed i cavi da campi magnetici o elettrici forti, nonché da forti sollecitazioni meccaniche e scosse!
- Faccia in modo che le riparazioni vengano svolte solo da personale autorizzato e formato! Altrimenti pericolo di danni dovuti ad un utilizzo inadeguato e perdita della garanzia!

Programmare il montaggio

Osservi i seguenti punti:

Stazione esterna

- Protegga possibilmente la stazione esterna dalla pioggia diretta.

- Monti la stazione esterna ad un'altezza tale, che i visitatori possano raggiungere comodamente il tasto campanello e che il viso di chi suona sia rilevato dalla telecamera.
- La stazione esterna è applicata di solito lateralmente rispetto alla porta d'ingresso. Si assicuri che il viso del visitatore, che si trova di fronte alla porta, sia visibile sullo schermo. L'angolo di rilevazione orizzontale della telecamera è di ca. 45°. Utilizzi eventualmente la base angolare inclusa, per allineare anche orizzontalmente la stazione esterna.
- Applichi la stazione esterna in modo tale che possibilmente non cada luce diretta sull'apertura dell'obiettivo. Eviti una controluce forte dietro il visitatore: la persona sarebbe più scura. Controlli preferibilmente prima del montaggio l'immagine della telecamera. A tale scopo metta in funzione l'apparecchio e tenga la stazione esterna nella posizione desiderata. Secondo necessità modifichi la posizione, fino a che non ha trovato l'inquadratura ottimale. Consideri che il sole non si trova sempre nella stessa posizione.
- Deve essere presente una possibilità di passaggio cavi adeguata, anche per un dispositivo di apertura porta elettrico opzionale.

Stazione interna

- Monti la stazione interna sulla parete in un posto centrale all'interno dell'appartamento, ad es. nell'ingresso. Si assicuri che il suono del campanello si senta in tutto l'appartamento.
- Applichi la stazione interna all'altezza del viso, così potrà osservare il monitor e comunicare attraverso l'impianto viva voce. Le direzioni dello sguardo direttamente di fronte sul monitor o leggermente verso il basso sul monitor sono preferibili. Quando determina l'altezza di montaggio consideri l'altezza di tutti coloro che vivono con Lei, anche i bambini.
- Si assicuri che vi sia una presa per l'alimentazione alla portata del cavo dell'alimentatore.
- Faccia attenzione alla lunghezza del cavo di collegamento necessario per la stazione esterna. La lunghezza massima è di 50 m. Si può utilizzare eventualmente un cavo disponibile adatto (min. sezione cavi 0,65 mm², lunghezza max. 50 m). Viene fornito un cavo di lunghezza di 10 m. Eviti di posare il cavo di collegamento direttamente vicino a linee conduttrici di corrente, perché questo influenzerebbe la qualità di immagine e suono

Controllare il funzionamento

- Tolga gli apparecchi dall'imballo e rimuova tutti gli imballi protettivi di plastica.
- Posi il cavo di collegamento [20] provvisoriamente dal luogo di montaggio previsto della stazione interna al luogo di montaggio previsto della stazione esterna.
- Colleghi con il cavo di collegamento a quella interna [6].
- Colleghi eventualmente un dispositivo di apertura della porta opzionale (non fornito) con un cavo a due fili (non fornito) secondo lo schema di collegamento alla stazione esterna.
- Colleghi la spina bassa tensione [10] al collegamento [40].

- Inserisca l'alimentatore [10] in una presa di rete.
- Controlli il funzionamento (vedi capitolo "Funzionamento").
- Controlli l'inquadratura.
- Ottimizzi il posizionamento degli apparecchi.
- Stacchi l'alimentatore dalla presa.
- Allenti tutti gli altri collegamenti.
- Continui con il montaggio a parete.

Montaggio di stazione esterna

Tenga il Stampo per fori di fissaggio A o B (vedi pag. 29) sul posto di montaggio desiderato, crei i fori di passaggio cavi (Ø 12 mm) e 2 fori (Ø 5 mm).

La base angolare modifica l'allineamento orizzontale della stazione esterna di 30°. Con una rotazione Lei può montarla lateralmente rispetto alla porta a sinistra o a destra.

Montaggio senza base angolare (v. figg. E)

- Porti i cavi attraverso i passacavi del supporto e del muro.
- Fissi il targhetta con il nome [18].
- Fissi la stazione esterna con l'aiuto delle viti [12] e [13].

Montaggio con base angolare (v. figg. F)

- Porti, i cavi attraverso i passacavi del supporto del base angolare [3] e del muro.
- Fissi la base angolare con l'aiuto delle viti [14] del muro.
- Fissi il targhetta con il nome [18].
- Fissi la stazione esterna con l'aiuto delle viti [15] e [16].

Collegamenti (v. figg. G)

- Colleghi il cavo di collegamento ai collegamenti della stazione interna [37].

il filo giallo	in 1 (Video)
il filo nero	in 2 (Terra)
il filo rosso	in 3 (Tensione d'alimentazione)
il filo bianco	in 4 (Audio)
- Colleghi la spina bassa tensione [10] al collegamento [40].

Montaggio di stazione interna (v. figg. D)

- Tenga il supporto sul posto di montaggio desiderato e segni con una punta i quattro fori nel muro.
- Crei nel luogo di montaggio desiderato quattro fori (Ø 5 mm).
- Fissi quattro tasselli [7] nei fori.
- Fisse il supporto [9] delle viti [8].

Collegare un dispositivo opzionale per l'apertura della porta

- Monti eventualmente un dispositivo di apertura della porta opzionale (non fornito) corrispondentemente al manuale del fabbricante sul luogo di montaggio desiderato.
- Lo colleghi con un cavo a due fili ai cavo [22].

Messa in funzione

- Inserisca l'alimentatore [10] in una presa di rete. L'indicatore di funzionamento [29] diventa rosso.
 - Rimuova la pellicola protettiva dal monitor [28].
- Il impianto di videocitofono è pronto per l'utilizzo.

Comando

Un visitatore preme il tasto campanello [26] della stazione esterna. Sulla stazione interna suona un campanello. L'immagine della telecamera compare sul monitor [28] e diventa rosso.

Se il visitatore preme nuovamente il tasto campanello, suona nuovamente il campanello.

- Per parlare con il visitatore, prenda la cornetta [5].

Se Lei non reagisce quando il visitatore suona, l'immagine scompare dopo ca. 20 secondi dal monitor.

Avvertenza

Può avviare la funzione microfono solo se l'immagine del monitor è accesa.

Dispositivo di apertura porta (opzionale)

Se è collegato un dispositivo di apertura porta, Lei preme il tasto di apertura porta [32].

Avvertenza

Lo sblocco della porta / del portone è possibile solo con immagine del monitor accesa

Accendere e spegnere il monitor

- Per vedere l'immagine della telecamera, preme il tasto monitor [30]. L'immagine della telecamera compare sul monitor.

Alarm

Premendo il tasto Alarme [31] si sente una suona alarm a scelta nella stazione esterna.


Impostazioni

- Prema il tasto BRIGHTNESS [35] Lei può modificare la luminosità
- Prema il tasto CONTRAST [34] Lei può modificare il contrasto
- Prema il tasto VOLUME [33] Lei può modificare il volume del campanello della stazione interna

Manutenzione + Pulizia

- L'apparecchio non necessita di manutenzione.
- Controlli regolarmente la sicurezza tecnica ed il funzionamento.
- Utilizzi un panno asciutto per pulire le superfici. In caso di sporco resistente pulisca le superfici con un panno morbido, senza pelucchi, inumidito senza additivi per la pulizia.
- Pulisca le fessure dell'altoparlante [23] con attenzione con un pennello asciutto.

Smaltimento

 Non si limiti a gettare i materiali di imballo e gli apparecchi obsoleti, ma li ricicli. Può chiedere al Suo Comune delle informazioni sull'ente di riciclaggio competente o il centro di raccolta più vicino.

Garanzia

Su questo prodotto viene riconosciuta una garanzia di 2 anni a partire dalla data di acquisto. Conservi lo scontrino come prova d'acquisto.

La garanzia vale inoltre solo per difetti di materiale o fabbricazione. Non vale per parti usurabili o per danni a parti fragili. Il prodotto è solo per utilizzo privato e non per utilizzo commerciale.

In caso di utilizzo erraneo e / o inadeguato, se si applica forza eccessiva o in caso di interventi non svolti dall'assistenza, la garanzia decade. I suoi diritti legali non sono limitati da questa garanzia.



Indexa GmbH
Paul-Böhringer-Str. 3
D - 74229 Oedheim
Germania
Stato 03/2010

Risoluzione problemi

Problema	Causa	Risoluzione
Non compare alcuna immagine, l'indicatore di funzionamento non si accende	L'alimentazione è interrotta	Controlli l'alimentazione
Non compare alcuna immagine, l'indicatore di funzionamento si accende	Il collegamento tra stazione esterna ed interna è interrotto	Controlli se il collegamento è presente e correttamente istituito
	Il cavo è troppo lungo o ha un diametro ridotto	Utilizzi un cavo adeguato (sezione cavo min. 0,65 mm ² , lunghezza max. 50 m)
Si sente un fischio	Si origina attraverso reazione acustica	Posizioni la stazione interna e quella esterna più lontane l'una dall'altra
Nessun suono	L'alimentazione è interrotta	Controlli l'alimentazione
	Il collegamento tra stazione esterna ed interna è interrotto	Controlli se il collegamento è presente e correttamente istituito
Immagine monitor scura al tramonto /al buio	La stazione esterna necessita di altra luce per poter mostrare una buona immagine	Applichi un'illuminazione ulteriore
L'immagine è troppo scura anche di giorno	Il Suo angolo di osservazione sul monitor non è adatto	Modifichi l'altezza di montaggio della stazione interna o regoli la luminosità del monitor
L'immagine del monitor mostra uno sfondo chiaro, il visitatore tuttavia è scuro	Sullo sfondo c'è troppa controluce	Applichi un'illuminazione ulteriore o cambi posto di montaggio della stazione esterna

Bohrschablone / Modèle de perçage / Boorsjabloon / Drilling template / Stampo per fori di fissaggio

ohne Winkelsockel
sans socle d'angle
zonder heeksokkel
without wedge bracket
senza base angolare

mit Winkelsockel
avec socle d'angle
met heeksokkel
with wedge bracket
con base angolare

Namensschild
Plaque pour le nom
Naamplaatje
Nameplate
Targhetta

