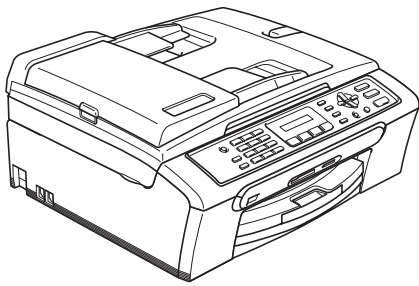


brother®

# BENUTZERHANDBUCH

---



MFC-235C  
MFC-260C

CE

## Service-Information

Füllen Sie die folgenden Felder aus, damit Sie im Bedarfsfall jederzeit darauf zurückgreifen können:

**Modell: MFC-235C und MFC-260C**  
(Markieren Sie, welches Modell Sie besitzen.)

Seriennummer: <sup>1</sup> \_\_\_\_\_

Gekauft am: \_\_\_\_\_

Gekauft bei: \_\_\_\_\_

<sup>1</sup> Die Seriennummer finden Sie an der Rückseite des Gerätes. Bewahren Sie das Benutzerhandbuch und den Kaufbeleg sorgfältig auf als Nachweis für den Kauf des Gerätes bei Diebstahl, Feuerschäden oder Garantieanspruch.

Registrieren Sie Ihr Gerät schnell und bequem online unter

<http://www.brother.com/registration/>

Durch die Registrierung des Gerätes werden Sie als der Eigentümer des Gerätes eingetragen. Die Registrierung bei Brother kann

- als Nachweis des Kaufdatums dienen, falls Sie den Kaufbeleg nicht mehr besitzen, und
- bei Diebstahl oder Verlust des Gerätes als Kaufbeleg für Versicherungsleistungen dienen.

# Zu diesem Handbuch

Das Gerät ist für den Betrieb am analogen Schweizer Netz vorgesehen. Verwenden Sie für den Anschluss des Gerätes an das Telefonnetz nur das mitgelieferte 2-adrige analoge PSTN Brother original Faxkabel.

## Wichtiger Hinweis

---

Brother macht darauf aufmerksam, dass dieses Gerät nur in dem Land, für das es geprüft wurde, richtig arbeitet. Brother übernimmt keine Garantie für den Anschluss des Gerätes an öffentliche Telefonnetze in anderen Ländern, für die das Gerät nicht zugelassen wurde.

## Hinweis zu diesem Handbuch

---

Dieses Handbuch wurde unter der Aufsicht von Brother Industries Ltd. erstellt und veröffentlicht. Es enthält die technischen Angaben und Produktinformationen entsprechend dem aktuellen Stand vor der Veröffentlichung.

Der Inhalt des Handbuchs und die technischen Daten des Produktes können ohne vorherige Ankündigung geändert werden.

Die Firma Brother behält sich das Recht vor, Änderungen bzgl. der technischen Daten und der hierin enthaltenen Materialien ohne vorherige Ankündigung vorzunehmen. Brother übernimmt keine Haftung bei offensichtlichen Druck- und Satzfehlern.

## Kundeninformation

---

Besuchen Sie die Brother-Website unter <http://solutions.brother.com>, wo Sie Produktsupport, die aktuellen Treiber und Dienstprogramme sowie Antworten auf häufig gestellte Fragen finden. Unter <http://www.brother.com> erhalten Sie Informationen, wie Sie mit Ihrer Brother-Niederlassung in Kontakt treten können.

# EG-Konformitätserklärung (entsprechend der R & TTE-Richtlinie)



## EC Declaration of Conformity

### Manufacturer

Brother Industries, Ltd.  
15-1, Naeshiro-cho, Mizuho-ku, Nagoya 467-8561, Japan

### Plant

Brother Industries (Shen Zhen) Ltd  
G02414-1, Bao Chang Li Bonded Transportation Industrial Park,  
Bao Long Industrial Estate, Longgang, Shenzhen, China

Herewith declare that:

Products description : Facsimile Machine  
Type : Group 3  
Model Name : MFC-235C, MFC-260C

are in conformity with provisions of the R & TTE Directive (1999/5/EC) and we declare compliance with the following standards :

Standards applied :

Harmonized : Safety EN60950-1:2001+A11:2004

EMC EN55022: 1998 +A1: 2000 +A2: 2003 Class B  
EN55024: 1998 +A1: 2001 +A2: 2003  
EN61000-3-2: 2006  
EN61000-3-3: 1995 +A1: 2001

Year in which CE marking was first affixed : 2007

Issued by : Brother Industries, Ltd.

Date : 28th April, 2007

Place : Nagoya, Japan

Signature :

Junji Shiota  
General Manager  
Quality Management Dept.  
Printing & Solutions Company

## EG-Konformitätserklärung

### Hersteller

Brother Industries Ltd.,  
15-1, Naeshiro-cho, Mizuho-ku, Nagoya 467-8561, Japan

### Werk

Brother Industries (Shen Zhen) Ltd  
G02414-1, Bao Chang Li Bonded Transportation Industrial Park,  
Bao Long Industrial Estate Longgang, Shenzhen, China

bestätigen, dass:

Produktbeschreibung : Faxgerät  
Gerätetyp : Gruppe 3  
Modellname : MFC-235C, MFC-260C

mit den Bestimmungen der R & TTE-Direktive (1999/5/EC) und den folgenden Standards übereinstimmt:

Erfüllte Normen:

Harmonisierte Normen:

|            |   |
|------------|---|
| Sicherheit | EN60950-1:2001+A11: 2004  |
| EMC        | EN55022: 1998 +A1: 2000 +A2: 2003 Klasse B<br>EN55024: 1998 +A1: 2001 +A2: 2003<br>EN61000-3-2: 2006<br>EN61000-3-3: 1995 +A1: 2001 |

Jahr, in dem die CE-Markierung zuerst angebracht wurde: 2007

Herausgegeben von : Brother Industries, Ltd.  
Datum : 28. April 2007  
Ort : Nagoya, Japan

# Inhaltsverzeichnis

## Teil I Allgemeines

|          |  |           |
|----------|--|-----------|
| <b>1</b> | <b>Allgemeine Informationen</b>                                  | <b>2</b>  |
|          | Zur Verwendung dieses Handbuches.....                            | 2         |
|          | Verwendete Formatierungen und Symbole .....                      | 2         |
|          | Software-Handbuch .....  | 2         |
|          | Handbücher ansehen .....   | 2         |
|          | Tasten und ihre Funktionen .....                                 | 4         |
| <b>2</b> | <b>Vorlagen und Papier einlegen</b>                              | <b>6</b>  |
|          | Vorlagen einlegen.....   | 6         |
|          | Automatischen Vorlageneinzug verwenden (ADF) (nur MFC-260C)..... | 6         |
|          | Vorlagenglas verwenden .....                                     | 7         |
|          | Scanbereich.....   | 8         |
|          | Verwendbare Papiersorten und Druckmedien.....                    | 8         |
|          | Empfohlenes Papier .....   | 9         |
|          | Aufbewahren und Verwenden von Druckmedien .....                  | 9         |
|          | Das richtige Papier wählen .....                                 | 10        |
|          | Papier und andere Druckmedien einlegen .....                     | 12        |
|          | Umschläge und Postkarten einlegen.....                           | 14        |
|          | Kleine Ausdrücke entnehmen.....                                  | 15        |
|          | Bedruckbarer Bereich.....  | 16        |
| <b>3</b> | <b>Geräteeinstellungen</b>                                       | <b>17</b> |
|          | Power-Save-Modus .....   | 17        |
|          | Power-Save-Modus einschalten .....                               | 17        |
|          | Power-Save-Modus ausschalten .....                               | 17        |
|          | Power-Save-Modus-Einstellungen .....                             | 18        |
|          | Umschaltzeit für Betriebsarten.....                              | 18        |
|          | Papiereinstellungen .....  | 19        |
|          | Papiersorte .....  | 19        |
|          | Papierformat .....   | 19        |
|          | Lautstärke-Einstellungen .....                                   | 19        |
|          | Klingellautstärke .....  | 19        |
|          | Signalton.....   | 19        |
|          | Lautsprecher-Lautstärke.....                                     | 20        |
|          | Automatische Zeitumstellung.....                                 | 20        |
|          | Display.....   | 20        |
|          | LCD-Kontrast.....  | 20        |
| <b>4</b> | <b>Funktionen sperren</b>  | <b>21</b> |
|          | Tastensperre.....  | 21        |
|          | Kennwort festlegen und ändern.....                               | 21        |
|          | Tastensperre ein-/ausschalten .....                              | 22        |

## Teil II Faxen

|          |   |           |
|----------|---|-----------|
| <b>5</b> | <b>Fax senden</b>   | <b>24</b> |
|          | Faxbetrieb einschalten.....                                       | 24        |
|          | Fax aus dem Vorlageneinzug (ADF) senden (nur MFC-260C) .....      | 24        |
|          | Fax vom Vorlagenglas senden .....                                 | 24        |
|          | Fax im Letter-Format vom Vorlagenglas senden .....                | 25        |
|          | Farbfax-Funktion .....  | 25        |
|          | Abbrechen einer Sendung .....                                     | 25        |
|          | Rundsenden (nur für Schwarzweiss-Faxe).....                       | 25        |
|          | Abbrechen eines Rundsendevorganges .....                          | 26        |
|          | Zusätzliche Sendefunktionen.....                                  | 26        |
|          | Mehrere Einstellungen zum Senden ändern .....                     | 26        |
|          | Kontrast .....  | 26        |
|          | Faxauflösung .....  | 27        |
|          | Sendevorbereitung (Dual Access) (nur für Schwarzweiss-Faxe) ..... | 28        |
|          | Direktversand (ohne Einlesen der Vorlage in den Speicher).....    | 28        |
|          | Übersee-Modus .....   | 29        |
|          | Anzeigen/Abbrechen anstehender Aufträge.....                      | 29        |
|          | Fax manuell senden .....  | 29        |
|          | Speicher-voll-Meldung.....  | 29        |
| <b>6</b> | <b>Fax empfangen</b>  | <b>30</b> |
|          | Empfangsmodi.....   | 30        |
|          | Empfangsmodus wählen .....  | 30        |
|          | Empfangsmodi verwenden .....                                      | 31        |
|          | Nur Fax .....   | 31        |
|          | Fax/Tel.....  | 31        |
|          | Manuell .....   | 31        |
|          | TAD:Anrufbeantw. ....   | 31        |
|          | Empfangsmodus-Einstellungen .....                                 | 32        |
|          | Klingelanzahl .....   | 32        |
|          | F/T-Rufzeit (nur Fax/Tel-Modus) .....                             | 32        |
|          | Fax-Erkennung .....   | 33        |
|          | Zusätzliche Empfangseinstellungen .....                           | 33        |
|          | Automatische Verkleinerung beim Empfang .....                     | 33        |
|          | Speicherempfang bei Papiermangel .....                            | 34        |
| <b>7</b> | <b>Telefon und externe Geräte</b>                                 | <b>35</b> |
|          | Telefonieren.....   | 35        |
|          | Temporär zur Tonwahl umschalten .....                             | 35        |
|          | Automatische Fax/Telefon-Schaltung (F/T-Modus) .....              | 35        |
|          | Fax/Telefon-Schaltung im Power-Save-Modus .....                   | 35        |
|          | Telefondienste .....  | 36        |
|          | Anschlussart .....  | 36        |
|          | Anrufer-Kennung .....   | 36        |
|          | Externer Anrufbeantworter.....                                    | 37        |
|          | Anschliessen und einstellen .....                                 | 38        |
|          | Ansage des externen Anrufbeantworters .....                       | 38        |
|          | Anschluss an einer Nebenstellenanlage .....                       | 38        |

|   |    |
|---|----|
| Externes Telefon.....                                       | 39 |
| Externes Telefon anschliessen.....                          | 39 |
| Externes Telefon verwenden.....                             | 39 |
| Wenn Sie einen Anruf annehmen und sich niemand meldet:..... | 39 |
| Externes schnurloses Telefon verwenden.....                 | 40 |
| Fernaktivierungs-Code.....                                  | 40 |

---

## **8 Rufnummern wählen und speichern 41**

|  |    |
|--|----|
| Rufnummer wählen.....                    | 41 |
| Manuell wählen.....                      | 41 |
| Kurzwahl.....                            | 41 |
| Telefon-Index.....                       | 41 |
| Wahlwiederholung.....                    | 42 |
| Rufnummern speichern.....                | 42 |
| Wählpause.....                           | 42 |
| Kurzwahl speichern.....                  | 43 |
| Gespeicherte Kurzwahlnummern ändern..... | 43 |
| Rundsende-Gruppen speichern.....         | 44 |
| Nachwahlverfahren (Call-by-Call).....    | 44 |

---

## **9 Berichte und Listen ausdrucken 45**

|                                    |    |
|------------------------------------|----|
| Faxberichte.....                   | 45 |
| Automatischer Sendebericht.....    | 45 |
| Automatischer Journalausdruck..... | 45 |
| Berichte und Listen.....           | 46 |
| Bericht oder Liste ausdrucken..... | 46 |

# Teil III Kopieren

---

## **10 Kopieren 48**

|  |    |
|--|----|
| Kopien anfertigen.....   | 48 |
| Kopierbetrieb einschalten.....   | 48 |
| Einzelne Kopie anfertigen.....   | 48 |
| Mehrere Kopien anfertigen.....   | 48 |
| Kopieren abbrechen.....  | 48 |
| Kopiereinstellungen.....   | 49 |
| Kopierqualität ändern.....   | 50 |
| Vergrossern/Verkleinern.....   | 50 |
| Seitenlayout (N auf 1 oder Poster).....  | 51 |
| Sortiert kopieren mit dem Vorlageneinzug<br>(nur schwarzweiss) (nur MFC-260C)..... | 52 |
| Helligkeit, Kontrast und Farbeinstellungen.....                                    | 53 |
| Papiereinstellungen.....   | 54 |



## Teil IV Fotodirektdruck

### 11 Bilder von einer Speicherkarte oder einem USB-Stick (USB-Flash-Speicher) drucken 56

---

|  |    |
|--|----|
| PhotoCapture Center™-Funktionen .....                                    | 56 |
| Direktdruck von Speicherkarte oder USB-Stick ohne PC .....               | 56 |
| PhotoCapture Center™ vom Computer aus verwenden .....                    | 56 |
| Speicherkarten oder USB-Sticks verwenden .....                           | 56 |
| Wichtige Hinweise zur Verwendung von Speicherkarten und USB-Sticks ..... | 57 |
| Speichermedium einlegen .....  | 58 |
| Direktdruck von einer Speicherkarte oder einem USB-Stick .....           | 59 |
| Index (Miniatursichten) drucken .....                                    | 59 |
| Bilder drucken .....   | 60 |
| DPOF-Ausdruck .....  | 61 |
| PhotoCapture Center™-Druckeinstellungen ändern .....                     | 62 |
| Druckqualität .....  | 62 |
| Papiereinstellungen .....  | 62 |
| Helligkeit und Kontrast einstellen .....                                 | 63 |
| Grösse anpassen .....  | 63 |
| Randlos drucken .....  | 63 |
| Fehlermeldungen .....  | 64 |

### 12 Bilder von einer Kamera drucken 65

---

|   |    |
|---|----|
| Fotodirektdruck von einer PictBridge-Kamera .....               | 65 |
| PictBridge-Voraussetzungen .....                                | 65 |
| Digitale Kamera einstellen .....                                | 65 |
| Bilder drucken .....  | 66 |
| DPOF-Druck .....  | 66 |
| Fotodirektdruck von einer Digitalkamera (ohne PictBridge) ..... | 67 |
| Bilder drucken .....  | 67 |
| Fehlermeldungen .....   | 68 |

## Teil V Software

### 13 Software-Funktionen 70

---

## Teil VI Anhang

### A Sicherheitshinweise und Vorschriften 72

---

|   |    |
|---|----|
| Standortwahl .....                                  | 72 |
| Hinweise zur sicheren Verwendung des Gerätes .....  | 73 |
| Wichtige Sicherheitshinweise .....                  | 76 |
| Wichtig - Für Ihre Sicherheit .....                 | 78 |
| EU-Richtlinien 2002/96/EC und EN50419 .....         | 78 |
| Funkentstörung .....                                | 78 |
| Maschinenlärminformations-Verordnung 3. GPSGV ..... | 78 |
| Gesetzliche Vorschriften zum Kopieren .....         | 79 |
| Warenzeichen .....                                  | 80 |

|          |  |            |
|----------|--|------------|
| <b>B</b> | <b>Problemlösung und Wartung</b>               | <b>81</b>  |
|          | Problemlösung.....                             | 81         |
|          | Probleme und Abhilfe .....                     | 81         |
|          | Fehlermeldungen.....                           | 87         |
|          | Gespeicherte Faxe oder Journal sichern.....    | 90         |
|          | Dokumentenstau (nur MFC-260C) .....            | 91         |
|          | Papierstau beheben .....                       | 91         |
|          | Wählton .....                                  | 93         |
|          | Kompatibilität .....                           | 94         |
|          | Regelmässige Wartung .....                     | 94         |
|          | Tintenpatronen wechseln .....                  | 94         |
|          | Gehäuse reinigen .....                         | 97         |
|          | Scanner reinigen .....                         | 98         |
|          | Druckwalze reinigen .....                      | 99         |
|          | Papiereinzugsrolle reinigen .....              | 99         |
|          | Druckkopf reinigen.....                        | 100        |
|          | Druckqualität prüfen .....                     | 101        |
|          | Vertikale Ausrichtung prüfen .....             | 102        |
|          | Tintenvorrat überprüfen .....                  | 103        |
|          | Geräteinformationen .....                      | 103        |
|          | Seriennummer anzeigen .....                    | 103        |
|          | Verpacken des Gerätes für einen Transport..... | 104        |
| <b>C</b> | <b>Menü und Funktionen</b>                     | <b>107</b> |
|          | Benutzerfreundliche Bedienung.....             | 107        |
|          | Funktionstabelle .....                         | 107        |
|          | Datenerhalt .....                              | 107        |
|          | Menütasten .....                               | 108        |
|          | Funktionstabelle.....                          | 109        |
|          | Texteingabe .....                              | 115        |
| <b>D</b> | <b>Technische Daten</b>                        | <b>116</b> |
|          | Allgemeines .....                              | 116        |
|          | Druckmedien.....                               | 118        |
|          | Fax.....                                       | 119        |
|          | Kopierer .....                                 | 121        |
|          | PhotoCapture Center™ .....                     | 122        |
|          | PictBridge .....                               | 123        |
|          | Scanner .....                                  | 124        |
|          | Drucker .....                                  | 125        |
|          | Schnittstellen .....                           | 126        |
|          | Systemvoraussetzungen .....                    | 127        |
|          | Verbrauchsmaterialien.....                     | 128        |
| <b>E</b> | <b>Fachbegriffe</b>                            | <b>129</b> |
| <b>F</b> | <b>Stichwortverzeichnis</b>                    | <b>133</b> |



# Allgemeines

---

|                                     |    |
|-------------------------------------|----|
| <b>Allgemeine Informationen</b>     | 2  |
| <b>Vorlagen und Papier einlegen</b> | 6  |
| <b>Geräteeinstellungen</b>          | 17 |
| <b>Funktionen sperren</b>           | 21 |

## Zur Verwendung dieses Handbuches

Sie haben ein leistungsstarkes, leicht zu bedienendes Brother-Gerät gekauft. Nehmen Sie sich ein wenig Zeit und lesen Sie dieses Handbuch aufmerksam durch, um die Funktionen des Gerätes optimal nutzen zu können.


## Verwendete Formatierungen und Symbole


Die folgenden Formate und Symbole werden in diesem Handbuch verwendet:


**Fett** Namen von Tasten des Gerätes sind in Fettdruck dargestellt.


*Kursiv* Hebt wichtige Punkte hervor und verweist auf verwandte Themen.


Courier New Anzeigen, die im Display des Gerätes erscheinen.

 Warnungen, die beachtet werden müssen, um Verletzungen zu vermeiden.

 Warnt vor Stromschlag-Gefahr.

 Vorsichtsmassnahmen, die beachtet werden müssen, um Schäden am Gerät oder an anderen Gegenständen zu vermeiden.

 Hinweise, wie auf eine bestimmte Situation reagiert werden sollte, und hilfreiche Tipps zur beschriebenen Funktion.

 Geräte und Verwendungsweisen, die nicht kompatibel mit Ihrem Gerät sind.

## Software-Handbuch

Das vorliegende Benutzerhandbuch beschreibt die Funktionen, die ohne Computeranschluss zur Verfügung stehen, sowie die Wartung und Pflege des Gerätes. Informationen zur Verwendung des Gerätes als Drucker, Scanner und PC-Fax finden Sie im **Software-Handbuch** auf der CD-ROM.

## Handbücher ansehen

### Handbücher ansehen (Windows®)

Um die Handbücher über das **Start**-Menü aufzurufen, zeigen Sie in der Programmgruppe auf **Brother, MFC-XXXX** (XXXX steht für den Namen Ihres Modells), und klicken Sie dann auf **Benutzerhandbücher im HTML-Format**.

Wenn Sie die Software nicht installiert haben, können Sie die Dokumentationen wie folgt aufrufen:

- 1 Schalten Sie Ihren PC ein. Legen Sie die Brother CD-ROM in das CD-ROM-Laufwerk ein.
- 2 Wenn das Dialogfeld zur Auswahl des Modells erscheint, klicken Sie auf den Modellnamen Ihres Gerätes.
- 3 Wenn das Dialogfeld zur Auswahl der Sprache erscheint, wählen Sie Ihre Sprache. Das Hauptmenü der CD-ROM erscheint.



**Hinweis**

Falls dieses Fenster nicht erscheint, führen Sie das Programm start.exe im Windows®-Explorer im Hauptverzeichnis der Brother CD-ROM aus.

- 4 Klicken Sie auf **Dokumentation**.
- 5 Klicken Sie auf das Handbuch, das Sie lesen möchten:
  - **HTML-Dokumente: Software-Handbuch** im HTML-Format  
Dieses Format wird zur Ansicht am Computer empfohlen.
  - **PDF-Dokumente: Benutzerhandbuch** für Funktionen, die ohne Computeranschluss zur Verfügung stehen, und **Software-Handbuch** im PDF-Format.  
Dieses Format wird zum Ausdrucken der Handbücher empfohlen. Klicken Sie hier, um zum Brother Solutions Center zu gelangen und die PDF-Dokumente anzusehen oder herunterzuladen. (Internetzugang und PDF-Reader-Software sind erforderlich.)

### Beschreibung der Scanner-Funktionen

Es gibt verschiedene Möglichkeiten, Vorlagen zu scannen. Hier können Sie Informationen finden:

#### Software-Handbuch:

- *Scannen* (Windows® 2000 Professional/Windows® XP und Windows Vista™)
- *ControlCenter3* (Windows® 2000 Professional/Windows® XP und Windows Vista™)

#### Kurzanleitungen von ScanSoft™ PaperPort™ 11SE mit OCR

- Die vollständigen Kurzanleitungen von ScanSoft™ PaperPort™ 11SE mit OCR (Texterkennung) können über die Hilfe von ScanSoft™ PaperPort™ 11SE mit OCR aufgerufen werden.

### Handbücher ansehen (Macintosh®)

- 1 Schalten Sie Ihren Macintosh® ein. Legen Sie die Brother CD-ROM in das CD-ROM-Laufwerk. Das folgende Fenster erscheint.



- 2 Doppelklicken Sie auf **Documentation**.
- 3 Doppelklicken Sie auf den Ordner für Ihre Sprache.
- 4 Doppelklicken Sie auf die Anfangsseite, um das **Software-Handbuch** im HTML-Format anzusehen.
- 5 Klicken Sie auf das Handbuch, das Sie lesen möchten:
  - **Software-Handbuch**

### Beschreibung der Scanner-Funktionen

Es gibt verschiedene Möglichkeiten, Vorlagen zu scannen. Hier können Sie Informationen finden:

#### Software-Handbuch:

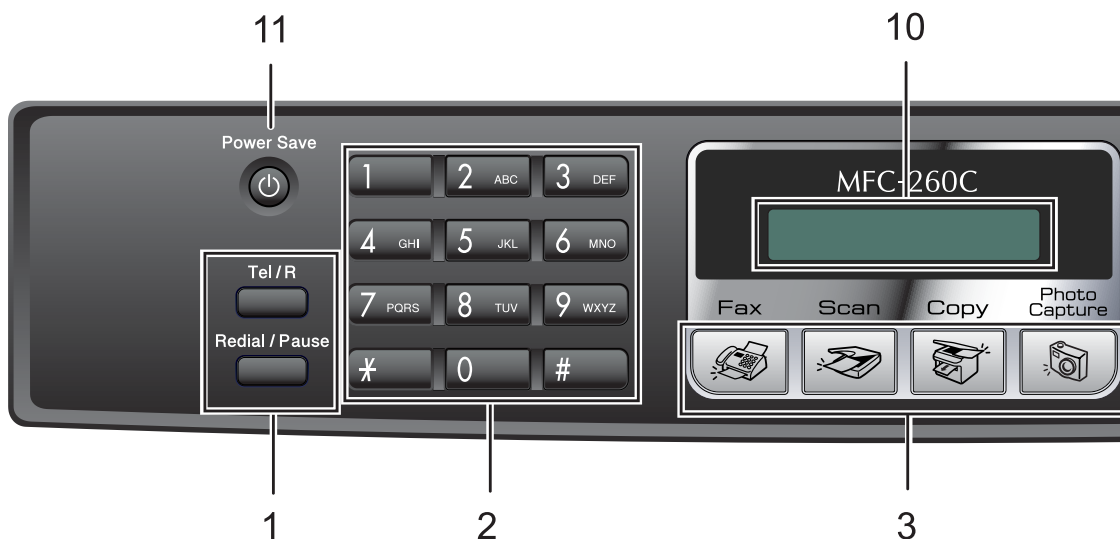
- *Scannen* (Mac OS® X 10.2.4 oder höher)
- *ControlCenter2* (Mac OS® X 10.2.4 oder höher)

#### Presto!® PageManager®-Handbuch:

- Anleitung zum Scannen direkt aus Presto!® PageManager®. Das vollständige Benutzerhandbuch von Presto!® PageManager® kann über die Hilfe des Programmes Presto!® PageManager® aufgerufen werden.

# Tasten und ihre Funktionen

Das **MFC-235C** und das **MFC-260C** haben die gleichen Funktionstasten.



## Hinweis

Die meisten Abbildungen in diesem Benutzerhandbuch zeigen das MFC-260C.

### 1 Faxtasten:

#### ■ Redial/Pause

Wählt die zuletzt gewählte Nummer noch einmal an und fügt beim Speichern von Rufnummern eine Pause ein.

#### ■ Tel/R

Wenn im Fax/Tel-Modus das F/T-Klingeln (Doppelklingeln) zu hören ist, können Sie den Hörer eines externen Telefons abnehmen und diese Taste drücken, um das Gespräch zu führen.

Innerhalb einer Nebenstellenanlage kann durch Drücken dieser Taste die Amtsholung erfolgen oder ein Anruf weitergeleitet werden.

### 2 Zifferntasten

Zum Wählen von Rufnummern und zur Eingabe von Informationen.

Mit der Taste # können Sie temporär von der Puls- zur Tonwahl umschalten.

### 3 Betriebsarten-Tasten:

#### ■ Fax

Zur Verwendung der Faxfunktionen.

#### ■ Scan

Zur Verwendung der Scannerfunktionen.

#### ■ Copy

Zur Verwendung der Kopierfunktionen.

#### ■ PhotoCapture

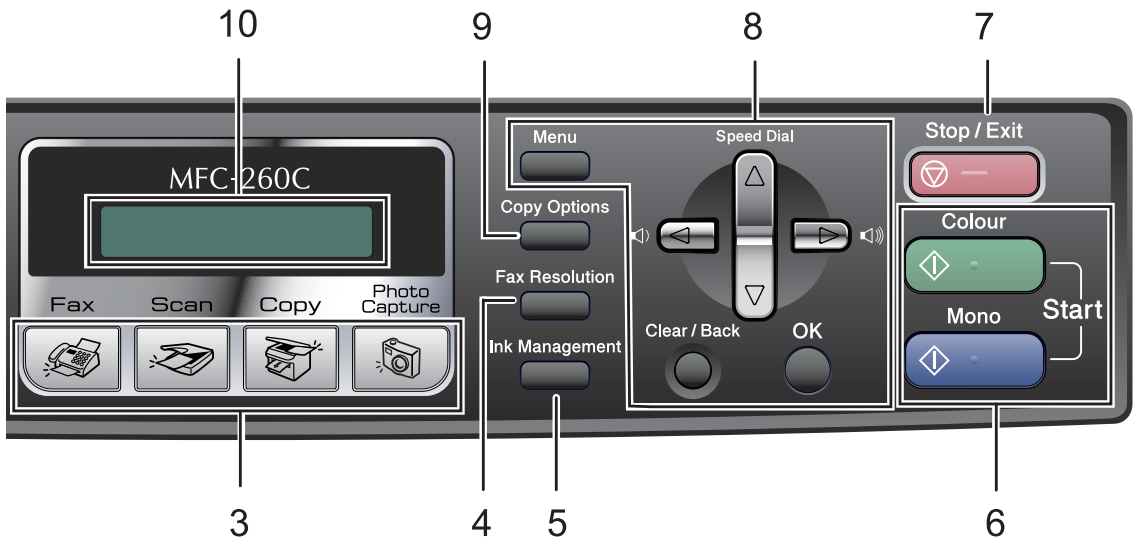
Zur Verwendung der Photo-Funktionen.

### 4 Fax Resolution



Zum Wählen der Auflösung für das Senden der nächsten Vorlage.

### 5 Ink Management

Zum Reinigen des Druckkopfes, zur Überprüfung der Druckqualität und zum Anzeigen des Tintenvorrats.



## 6 Start-Tasten:

-  **Colour Start**  
Zum Senden eines Farbfaxes oder zum Anfertigen einer Farbkopie. Diese Taste dient auch zum Starten eines Scanvorganges (farbig oder schwarzweiss) entsprechend der im ControlCenter gewählten Einstellung).
-  **Mono Start**  
Zum Senden eines Schwarzweiss-Faxes oder zum Anfertigen einer Schwarzweiss-Kopie. Diese Taste dient auch zum Starten eines Scanvorganges (farbig oder schwarzweiss entsprechend der im ControlCenter gewählten Einstellung).

## 7 Stop/Exit

Zum Abbrechen einer Funktion und zum Verlassen des Funktionsmenüs.

## 8 Menü-Tasten:

- **Menu**  
Zum Aufrufen des Funktionsmenüs.
- **▲ Speed Dial**  
Zum Speichern, zur Auswahl und Anwahl einer gespeicherten Rufnummer.

## ■ Lautstärke-Tasten



Im Faxbetrieb zum Ändern der Klingellautstärke.



Zum Zurückbewegen in einer Menüauswahl.



Zum Blättern durch die Menüs und Optionen.

## ■ Clear/Back

Zum Abbrechen der aktuellen Einstellung.

## ■ OK

Zur Bestätigung einer Einstellung.

## 9 Copy Options

Zum temporären Ändern mehrerer Kopiereinstellungen im Kopierbetrieb.

## 10 Display

Zeigt Funktionen und Bedienungshinweise zur einfachen Verwendung des Gerätes an.

## 11 Power Save

Zum Einschalten des Power-Save-Modus, um den Energieverbrauch zu verringern.

# 2

## Vorlagen und Papier einlegen

### Vorlagen einlegen

Sie können Dokumente zum Faxen, Kopieren und Scannen vom automatischen Vorlageneinzug (ADF) einziehen lassen oder das Vorlagenglas verwenden.

### Automatischen Vorlageneinzug verwenden (ADF) (nur MFC-260C)

Es können bis zu 10 Seiten in den Vorlageneinzug eingelegt werden, die nacheinander automatisch eingezogen werden. Verwenden Sie Standardpapier (80 g/m<sup>2</sup>) und fächern Sie den Papierstapel stets gut auf, bevor Sie ihn in den Einzug einlegen.

### Empfohlene Bedingungen

|                   |                        |
|-------------------|------------------------|
| Temperatur:       | 20 bis 30 °C           |
| Luftfeuchtigkeit: | 50 % bis 70 %          |
| Papier:           | 80 g/m <sup>2</sup> A4 |

### Verwendbare Vorlagen

|          |                            |
|----------|----------------------------|
| Länge:   | 148 bis 355,6 mm           |
| Breite:  | 148 bis 215,9 mm           |
| Gewicht: | 64 bis 90 g/m <sup>2</sup> |

### So legen Sie die Vorlagen ein

#### ! VORSICHT

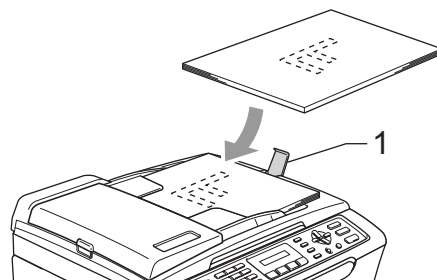
Ziehen Sie NICHT am Dokument, während es eingezogen wird.

Verwenden Sie kein gerolltes, zerknittertes, gefaltetes, geklebtes, eingerissenes oder geheftetes Papier.

Legen Sie KEINE Karten, Zeitungen oder Stoffe in den Vorlageneinzug.

- Achten Sie darauf, dass mit Tinte geschriebene oder gedruckte Dokumente vollkommen getrocknet sind.

- 1 Fächern Sie die Seiten gut auf und legen Sie sie dann mit der **einzulesenden Seite nach unten und der Oberkante zuerst** in den Vorlageneinzug ein, bis sie die Einzugsrollen berühren.
- 2 Richten Sie die Papierführungen entsprechend der Vorlagenbreite aus.
- 3 Klappen Sie den Vorlagenstopper (1) aus.



#### ! VORSICHT

Lassen Sie dickere Dokumente nicht auf dem Vorlagenglas liegen. Dies könnte den automatischen Vorlageneinzug behindern.



## Vorlagenglas verwenden

Vom Vorlagenglas können Seiten eines Buches, Zeitungsausschnitte sowie einzelne Seiten gefaxt, kopiert oder gescannt werden.

### Verwendbare Vorlagen

|          |                 |
|----------|-----------------|
| Länge:   | Bis zu 297 mm   |
| Breite:  | Bis zu 215,9 mm |
| Gewicht: | Bis zu 2 kg     |

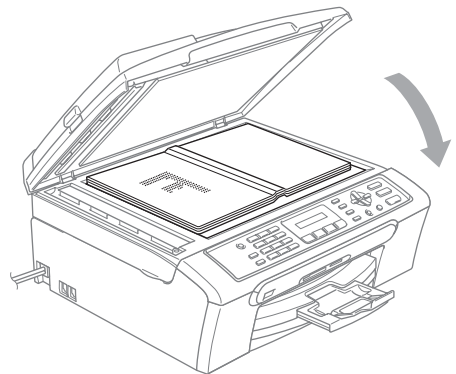
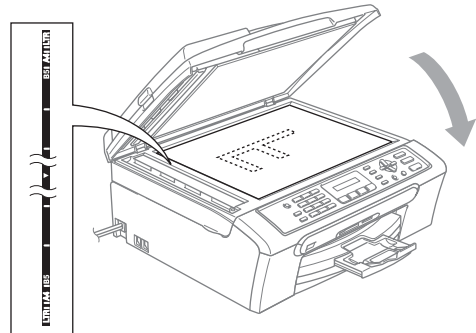
## So legen Sie die Vorlagen ein



### Hinweis

Zur Verwendung des Vorlagenglases muss der Vorlageneinzug leer sein.

- 1 Öffnen Sie die Vorlagenglas-Abdeckung.
- 2 Legen Sie die Vorlage mit der bedruckten Seite nach unten auf das Vorlagenglas. Zentrieren Sie sie mit Hilfe der Markierungen an der linken Seite des Vorlagenglases.



- 3 Schliessen Sie die Vorlagenglas-Abdeckung.

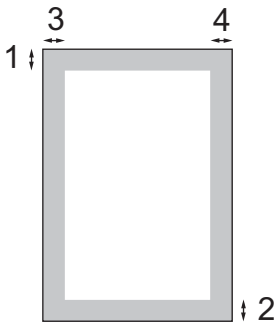


### VORSICHT

Schliessen Sie die Abdeckung vorsichtig und drücken Sie nicht auf die Abdeckung, wenn z. B. ein Buch oder ein dickeres Manuskript auf dem Glas liegt.

## Scanbereich

Der scanbare Bereich ist von den Einstellungen in der verwendeten Anwendung abhängig. Unten sind die Bereiche von A4- bzw. Letter-Papier angegeben, die nicht eingelesen werden können.



| Verwendung | Dokumentengröße | Oben (1)<br>Unten (2) | Links (3)<br>Rechts (4) |
|------------|-----------------|-----------------------|-------------------------|
| Faxen      | Letter          | 3 mm                  | 4 mm                    |
|            | A4              | 3 mm                  | 1 mm                    |
| Kopieren   | Letter          | 3 mm                  | 3 mm                    |
|            | A4              | 3 mm                  | 3 mm                    |
| Scannen    | Letter          | 3 mm                  | 3 mm                    |
|            | A4              | 3 mm                  | 0 mm                    |

## Verwendbare Papiersorten und Druckmedien

Die Qualität der Ausdrücke wird durch die verwendete Papiersorte beeinflusst.

Stellen Sie das Gerät stets auf die verwendete Papiersorte ein, um die bestmögliche Druckqualität für die von Ihnen gewählten Einstellungen zu erhalten.

Sie können Normalpapier, Inkjet-Papier (beschichtetes Papier), Fotopapier (Glanzpapier), Folien und Umschläge verwenden.

Wir empfehlen, verschiedene Papiersorten zu testen, bevor Sie grössere Mengen kaufen.

Damit Sie die besten Resultate erhalten, sollten Sie Brother-Papier verwenden.

- Wenn Sie auf beschichtetes Inkjet-Papier, Folien oder Fotopapier drucken, denken Sie daran, in der Registerkarte **Grundeinstellungen** des Druckertreibers bzw. im Funktionsmenü des Gerätes die entsprechende Einstellung zu wählen. (Siehe *Papiersorte* auf Seite 19).
- Bei Verwendung von Brother Photo-Papier legen Sie zuerst das mit dem Papier gelieferte Beiblatt ein und legen Sie dann das Photo-Papier darauf.
- Fotopapier und Folien sollten sofort von der Papierablage genommen werden, um einen Papierstau oder das Verschmieren der Schrift zu vermeiden.
- Berühren Sie die bedruckte Seite des Papiers nicht direkt nach dem Drucken. Die Tinte ist eventuell noch nicht vollständig trocken und könnte verschmieren oder Flecken auf der Haut verursachen.

## Empfohlenes Papier

Um die beste Druckqualität zu erhalten, empfehlen wir, Brother-Papier zu verwenden (siehe Tabelle unten).

Falls kein Brother-Papier erhältlich ist, sollten Sie verschiedene Papiersorten testen, bevor Sie grössere Mengen einkaufen.

Für den Druck auf Folien empfehlen wir „3M-Folien“.

### Brother-Papier

| Papiersorte                   | Bezeichnung |
|-------------------------------|-------------|
| Normalpapier A4               | BP60PA      |
| Photo-Papier A4               | BP61GLA     |
| Inkjet-Papier A4 (matt)       | BP60MA      |
| Photo-Papier<br>10 cm x 15 cm | BP61GLP     |

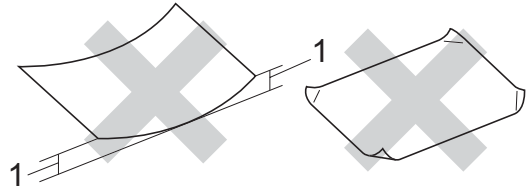
## Aufbewahren und Verwenden von Druckmedien

- Lagern Sie das Papier in der verschlossenen Originalverpackung. Das Papier muss gerade liegen und vor Feuchtigkeit, direkter Sonneneinstrahlung und Hitze geschützt sein.
- Die beschichtete Seite des Fotopapiers ist leicht am Glanz zu erkennen. Berühren Sie die glänzende (beschichtete) Seite nicht. Legen Sie das Fotopapier mit der glänzenden Seite nach unten ein.
- Berühren Sie nicht die Vorder- oder Rückseite von Folien, weil diese leicht Feuchtigkeit aufnehmen und dadurch die Druckqualität beeinträchtigt werden könnte. Die Verwendung von Folien für Laserdrucker/-kopierer kann zur Verschmutzung des nächsten Dokumentes führen. Verwenden Sie nur speziell für Tintenstrahlgeräte empfohlene Folien.

### Nicht möglich

Verwenden Sie NICHT die folgenden Papierarten:

- Beschädigte, gerollte, gebogene, zerknitterte oder ungleichmässig geformte Blätter



#### 1 2 mm oder mehr

- Extrem glänzende oder stark strukturierte Papiersorten
- Mit einem Drucker vorbedruckte Blätter
- Papiere, die nicht exakt übereinandergelegt werden können
- Papiersorten aus kurzfaserigem Papier

### Kapazität der Papierablage

Bis zu 50 Blatt A4-Papier (80 g/m<sup>2</sup>).

- Folien und Fotopapier müssen sofort Seite für Seite von der Papierablage genommen werden, damit die Schrift nicht verschmiert.

## Das richtige Papier wählen

### Papiersorten und Verwendungsmöglichkeiten

| Papiersorte | Papiergrösse             |                                    | Verwendung |               |                           |              |
|-------------|--------------------------|------------------------------------|------------|---------------|---------------------------|--------------|
|             |                          |                                    | Faxen      | Kopie-<br>ren | Foto-<br>direkt-<br>druck | Dru-<br>cken |
| Einzelblatt | Letter                   | 216 × 279 mm (8 1/2 × 11 Zoll)     | Ja         | Ja            | Ja                        | Ja           |
|             | A4                       | 210 × 297 mm (8,3 × 11,7 Zoll)     | Ja         | Ja            | Ja                        | Ja           |
|             | Legal                    | 216 × 356 mm (8 1/2 × 14 Zoll)     | Ja         | Ja            | –                         | Ja           |
|             | Executive                | 184 × 267 mm (7 1/4 × 10 1/2 Zoll) | –          | –             | –                         | Ja           |
|             | JIS B5                   | 182 × 257 mm (7,2 × 10,1 Zoll)     | –          | –             | –                         | Ja           |
|             | A5                       | 148 × 210 mm (5,8 × 8,3 Zoll)      | –          | Ja            | –                         | Ja           |
|             | A6                       | 105 × 148 mm (4,1 × 5,8 Zoll)      | –          | –             | –                         | Ja           |
| Karten      | Photo                    | 10 × 15 cm (4 × 6 Zoll)            | –          | Ja            | Ja                        | Ja           |
|             | Photo 2L                 | 13 × 18 cm (5 × 7 Zoll)            | –          | –             | Ja                        | Ja           |
|             | Karteikarte<br>(Photo 2) | 127 × 203 mm (5 × 8 Zoll)          | –          | –             | –                         | Ja           |
|             | Postkarte 1              | 100 × 148 mm (3,9 × 5,8 Zoll)      | –          | –             | –                         | Ja           |
|             | Postkarte 2<br>(doppelt) | 148 × 200 mm (5,8 × 7,9 Zoll)      | –          | –             | –                         | Ja           |
| Umschläge   | C5-Umschlag              | 162 × 229 mm (6,4 × 9 Zoll)        | –          | –             | –                         | Ja           |
|             | DL-Umschlag              | 110 × 220 mm (4,3 × 8,7 Zoll)      | –          | –             | –                         | Ja           |
|             | COM-10                   | 105 × 241 mm (4 1/8 × 9 1/2 Zoll)  | –          | –             | –                         | Ja           |
|             | Monarch                  | 98 × 191 mm (3 7/8 × 7 1/2 Zoll)   | –          | –             | –                         | Ja           |
|             | JE4-Umschlag             | 105 × 235 mm (4,1 × 9,3 Zoll)      | –          | –             | –                         | Ja           |
| Folien      | Letter                   | 216 × 279 mm (8 1/2 × 11 Zoll)     | –          | Ja            | –                         | Ja           |
|             | A4                       | 210 × 297 mm (8,3 × 11,7 Zoll)     | –          | Ja            | –                         | Ja           |

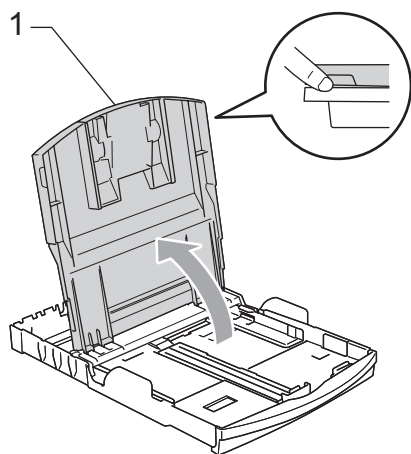
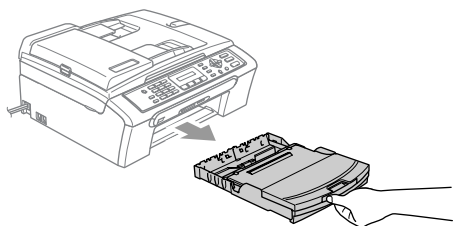
## Papierspezifikationen und Kapazität der Papierzufuhr

| Papiersorte |               | Gewicht                     | Papierstärke     | Anzahl Blatt     |
|-------------|---------------|-----------------------------|------------------|------------------|
| Einzelblatt | Normalpapier  | 64 bis 120 g/m <sup>2</sup> | 0,08 bis 0,15 mm | 100 <sup>1</sup> |
|             | Inkjet-Papier | 64 bis 200 g/m <sup>2</sup> | 0,08 bis 0,25 mm | 20               |
|             | Fotopapier    | Bis zu 220 g/m <sup>2</sup> | Bis zu 0,25 mm   | 20               |
| Karten      | Fotokarte     | Bis zu 220 g/m <sup>2</sup> | Bis zu 0,28 mm   | 20               |
|             | Karteikarte   | Bis zu 120 g/m <sup>2</sup> | Bis zu 0,15 mm   | 30               |
|             | Postkarte     | Bis zu 200 g/m <sup>2</sup> | Bis zu 0,23 mm   | 30               |
| Umschläge   |               | 75 bis 95 g/m <sup>2</sup>  | Bis zu 0,52 mm   | 10               |
| Folien      |               | –                           | –                | 10               |

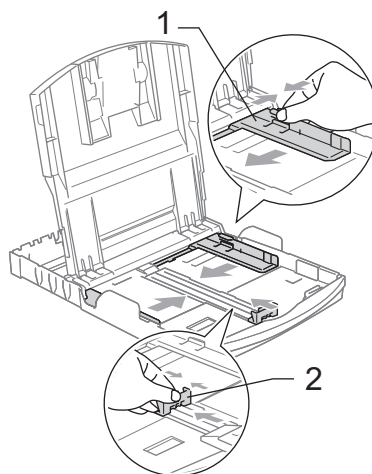
<sup>1</sup> Bis zu 50 Blatt im Legal-Format (80 g/m<sup>2</sup>)  
Bis zu 100 Blatt (80 g/m<sup>2</sup>)

## Papier und andere Druckmedien einlegen

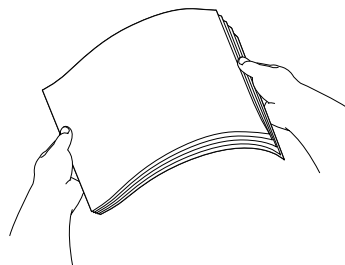
- 1 Wenn die Papierstütze ausgeklappt ist, klappen Sie die Stütze ein. Ziehen Sie die Papierkassette ganz aus dem Gerät heraus. Öffnen Sie die Abdeckung der Papierkassette (1).



- 2 Stellen Sie die seitlichen Papierführungen (1) und die Papierlängen-Führung (2) entsprechend der Papiergröße ein. Halten Sie dazu den Hebel gedrückt, während Sie die Führung verschieben.



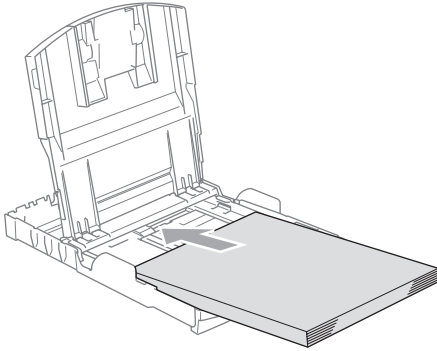
- 3 Fächern Sie das Papier gut auf, um Papierstaus und Fehler beim Einzug zu vermeiden.



### Hinweis

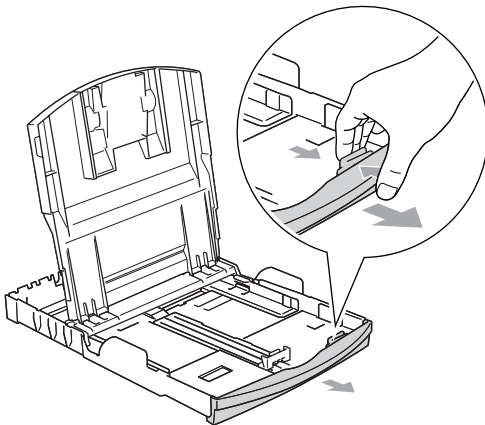
Vergewissern Sie sich, dass das Papier nicht gewellt ist.

- 4 Legen Sie das Papier vorsichtig mit der Oberkante zuerst und mit der zu bedruckenden Seite nach unten ein. Achten Sie darauf, dass das Papier flach in der Kasette liegt.

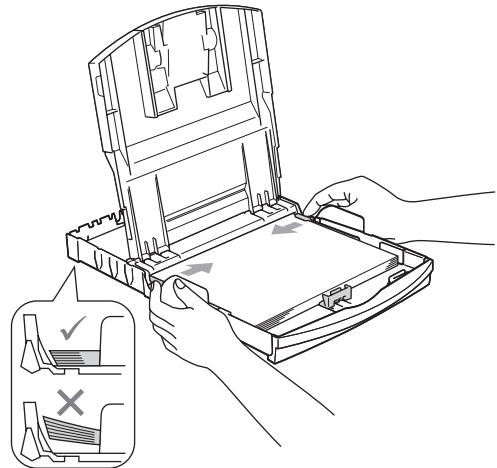


**Hinweis**

Zur Verwendung von Legal-Papier halten Sie die Taste zum Lösen der Universalführung gedrückt, während Sie die Verlängerung der Kasette ausziehen.



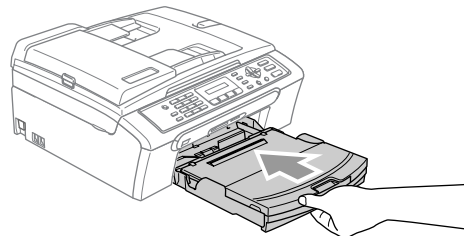
- 5 Schieben Sie vorsichtig mit beiden Händen die seitlichen Papierführungen bis an die Papierkanten. Vergewissern Sie sich, dass die Papierführungen die Papierkanten leicht berühren.



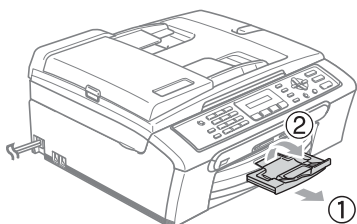
**Hinweis**

Schieben Sie das Papier nicht zu weit vor, weil es sich sonst am hinteren Ende der Zufuhr anhebt und dadurch Probleme beim Einzug entstehen können.

- 6 Schliessen Sie die Abdeckung der Papierkasette.  
7 Schieben Sie die Papierkasette langsam vollständig in das Gerät.



- 8 Halten Sie die Papierkassette fest und ziehen Sie die Papierablage (1) heraus, bis sie hörbar einrastet. Klappen Sie die Papierstütze (2) aus.



### Hinweis

Verwenden Sie die Papierstütze nicht für Legal-Papier.

## Umschläge und Postkarten einlegen

### Umschläge einlegen

- Verwenden Sie Umschläge mit einem Gewicht von 75 bis 95 g/m<sup>2</sup>.
- Zum Bedrucken einiger Umschläge müssen die Seitenränder im Anwendungsprogramm eingestellt werden. Fertigen Sie zunächst einen Probedruck an, um die Einstellungen zu prüfen.



### VORSICHT

Verwenden Sie NICHT die folgenden Umschläge, da sie Probleme beim Einzug verursachen können.

- Ausgebeulte Umschläge
- Umschläge mit geprägtem Druck (wie Initialien, Embleme)
- Umschläge mit Klammern
- Innen bedruckte Umschläge

#### Selbstklebend



#### Doppelte Lasche



Gelegentlich können aufgrund von Papierstärke, Umschlaggröße und Laschenart Probleme beim Papiereinzug auftreten.



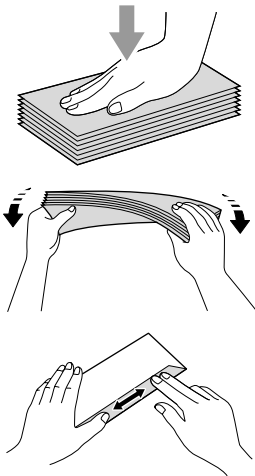
## Umschläge und Postkarten einlegen

- 1 Vor dem Einlegen sollten Sie die Ecken und Kanten der Umschläge oder Postkarten möglichst flach zusammendrücken.

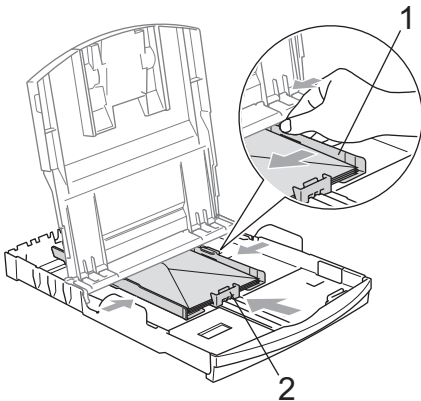


### Hinweis

Falls zwei Umschläge oder Postkarten auf einmal eingezogen werden, sollten Sie Umschlag für Umschlag bzw. Postkarte für Postkarte einzeln einlegen.

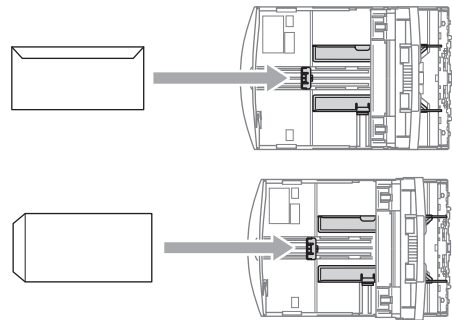


- 2 Legen Sie die Umschläge bzw. Postkarten wie unten gezeigt mit der Oberkante zuerst und mit der zu bedruckenden Seite nach unten ein. Stellen Sie die seitlichen Papierführungen (1) und die Papierlängen-Führung (2) entsprechend der Größe der Umschläge bzw. Postkarten ein.



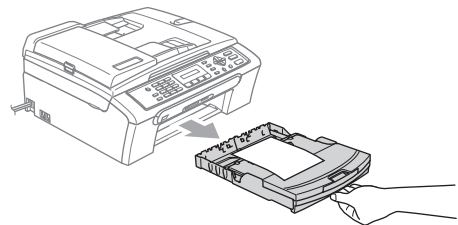
## Falls Probleme beim Bedrucken von Umschlägen auftreten sollten, versuchen Sie Folgendes:

- 1 Klappen Sie die Umschlaglasche auf.
- 2 Achten Sie darauf, dass die Lasche beim Bedrucken zur Seite oder nach hinten zeigt.
- 3 Stellen Sie im Anwendungsprogramm das richtige Papierformat und die Seitenränder ein.



## Kleine Ausdrucke entnehmen

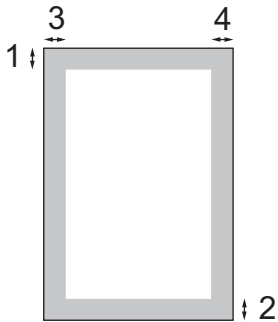
Falls kleine Papierformate zu weit hinten im Ausgabefach abgelegt werden und nicht herausgenommen werden können, warten Sie, bis der Druckvorgang abgeschlossen ist. Ziehen Sie dann die Papierkassette vollständig heraus.



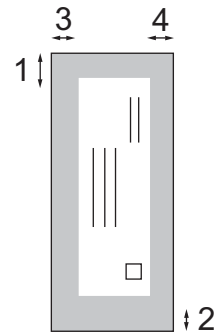
## Bedruckbarer Bereich

Der bedruckbare Bereich ist abhängig von den Einstellungen in der von Ihnen benutzten Anwendung. Die folgenden Abbildungen zeigen den nicht bedruckbaren Bereich von Einzelblättern und Umschlägen. Nur wenn die Funktion „Randlos drucken“ zur Verfügung steht und eingeschaltet ist, können auch die schattierten Bereiche bedruckt werden.

**Einzelblatt**



**Umschläge**



|             | Oben (1) | Unten (2) | Links (3) | Rechts (4) |
|-------------|----------|-----------|-----------|------------|
| Einzelblatt | 3 mm     | 3 mm      | 3 mm      | 3 mm       |
| Umschläge   | 12 mm    | 24 mm     | 3 mm      | 3 mm       |



### Hinweis

Die Funktion „Randlos drucken“ kann nicht für Umschläge verwendet werden.

## Power-Save-Modus

Wenn das Gerät nicht mit dem Ausführen einer Funktion beschäftigt ist, können Sie durch Drücken der Taste **Power Save** den Power-Save-Modus einschalten. Im Power-Save-Modus können weiterhin Telefonanrufe empfangen werden. Ausführliche Informationen zum Faxempfang im Power-Save-Modus finden Sie in der Tabelle auf Seite 18. Zur Verwendung anderer Funktionen muss der Power-Save-Modus ausgeschaltet werden.



### Hinweis

Ein externes Telefon oder ein externer Anrufbeantworter kann immer verwendet werden.

## Power-Save-Modus einschalten

- 1 Halten Sie die Taste **Power Save** gedrückt. Das Display zeigt *Beenden* und schaltet sich nach einigen Sekunden aus.

## Power-Save-Modus ausschalten

- 1 Drücken Sie die Taste **Power Save**.



### Hinweis

- Auch wenn der Power-Save-Modus eingeschaltet ist, reinigt das Gerät in regelmäßigen Abständen den Druckkopf, um die optimale Druckqualität zu erhalten.
- Wenn der Netzstecker gezogen ist, werden keinerlei Funktionen ausgeführt.
- Sie können den Faxempfang im Power-Save-Modus auch ausschalten, so dass ausser der Druckkopfreinigung keine Funktion ausgeführt werden kann. (Siehe *Power-Save-Modus-Einstellungen* auf Seite 18.)

## Power-Save-Modus-Einstellungen

Sie können die Funktionsweise der Taste **Power Save** einstellen. Werkseitig ist `Faxempfang:Ein` eingestellt. Dies bedeutet, dass im Power-Save-Modus Faxe und Telefonanrufe vom Gerät angenommen werden können. Wenn keine Faxe oder Telefonanrufe angenommen werden sollen, wählen Sie `Faxempfang:Aus`. (Siehe *Power-Save-Modus* auf Seite 17.)

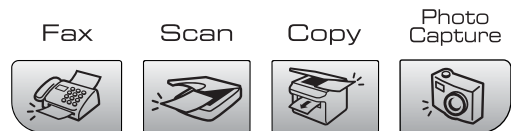
- 1 Drücken Sie **Menu**, **1**, **6**.
- 2 Drücken Sie **▲** oder **▼**, um `Faxempfang:Ein` (oder `Faxempfang:Aus`) zu wählen. Drücken Sie **OK**.
- 3 Drücken Sie **Stop/Exit**.

| Power-Save-Fax-Einstellung                                | Empfangsmodus                   | Verfügbare Funktionen   |
|---|---------------------------------|---|
| Faxempfang: Ein <sup>1</sup><br>(werkseitige Einstellung) | Nur Fax                         | Faxempfang<br>Fax-Erkennung   |
|   | Manuell<br>Fax/Tel <sup>2</sup> | Fax-Erkennung   |
| Faxempfang:Aus  | —                               | Es werden keine Funktionen ausgeführt, ausser der Druckkopfreinigung. |

- <sup>1</sup> Faxe können nicht manuell mit **Mono Start** oder **Colour Start** empfangen werden.
- <sup>2</sup> Faxe können nicht automatisch empfangen werden, auch nicht, wenn der Empfangsmodus `Fax/Tel` eingestellt ist.

## Umschaltzeit für Betriebsarten

Das Gerät hat vier Betriebsarten-Tasten zum temporären Wechseln der Betriebsart: **Fax**, **Scan**, **Copy** und **PhotoCapture**. Sie können einstellen, wie viele Minuten oder Sekunden nach dem letzten Scan-, Kopier- oder PhotoVorgang das Gerät wieder zum Faxbetrieb umschaltet. Wenn Sie `Aus` wählen, verbleibt das Gerät jeweils in der zuletzt verwendeten Betriebsart.



- 1 Drücken Sie **Menu**, **1**, **1**.
- 2 Drücken Sie **▲** oder **▼**, um 0 Sek., 30 Sek., 1 Min., 2 Min., 5 Min. oder `Aus` zu wählen. Drücken Sie **OK**.
- 3 Drücken Sie **Stop/Exit**.

# Papiereinstellungen

## Papiersorte

Damit Sie die optimale Druckqualität erhalten, sollte das Gerät auf die verwendete Papiersorte eingestellt werden.

- 1 Drücken Sie **Menu**, **1**, **2**.
- 2 Drücken Sie **▲** oder **▼**, um **Normalpapier**, **Inkjet-Papier**, **Brother Photo**, **Anderes Foto** oder **Folie** zu wählen. Drücken Sie **OK**.
- 3 Drücken Sie **Stop/Exit**.



### Hinweis

Das Papier wird mit der bedruckten Seite nach oben auf der Papierablage an der Vorderseite des Gerätes abgelegt. Fotopapier und Folien sollten direkt nach der Ausgabe herausgenommen werden, um einen Papierstau oder das Verschmieren der Schrift zu vermeiden.

## Papierformat

Zum Kopieren können fünf verschiedene Papierformate verwendet werden:


A4, A5, 10 × 15 cm, Letter und Legal. Zum Empfangen von Faxen können drei Papierformate benutzt werden: A4, Letter und Legal. Wenn das Papierformat gewechselt wird, sollten Sie auch die Papierformat-Einstellung ändern, damit das Gerät ein empfangenes Fax so verkleinern kann, dass es auf das Papier passt.



- 1 Drücken Sie **Menu**, **1**, **3**.
- 2 Drücken Sie **▲** oder **▼**, um **Letter**, **Legal**, **A4**, **A5** oder **10x15cm** zu wählen. Drücken Sie **OK**.
- 3 Drücken Sie **Stop/Exit**.

# Lautstärke-Einstellungen

## Klingellautstärke

Sie können als Klingellautstärke eine Einstellung zwischen **Laut** und **Aus** wählen.

Drücken Sie im Faxbetrieb ( leuchtet)

 **◀** oder **▶** ) , um die Lautstärke zu ändern. Das Display zeigt die aktuell gewählte Einstellung und durch wiederholtes Drücken der Tasten wird jeweils die nächste Einstellung angezeigt. Die gewählte Einstellung bleibt erhalten, bis sie erneut geändert wird.

Sie können die Einstellung auch wie folgt über das Menü ändern:

### Klingellautstärke im Menü ändern

- 1 Drücken Sie **Menu**, **1**, **4**, **1**.
- 2 Drücken Sie **▲** oder **▼**, um **Leise**, **Normal**, **Laut** oder **Aus** zu wählen. Drücken Sie **OK**.
- 3 Drücken Sie **Stop/Exit**.

## Signalton

Der Signalton ist zu hören, wenn Sie eine Taste drücken, ein Fehler auftritt oder ein Fax gesendet bzw. empfangen wurde.

Sie können eine Einstellung zwischen **Laut** und **Aus** wählen.

- 1 Drücken Sie **Menu**, **1**, **4**, **2**.
- 2 Drücken Sie **▲** oder **▼**, um **Leise**, **Normal**, **Laut** oder **Aus** zu wählen. Drücken Sie **OK**.
- 3 Drücken Sie **Stop/Exit**.

## Lautsprecher-Lautstärke

---

Sie können als Lautsprecher-Lautstärke eine Einstellung zwischen **Laut** und **Aus** wählen.

- 1 Drücken Sie **Menu**, **1**, **4**, **3**.
- 2 Drücken Sie **▲** oder **▼**, um **Leise**, **Normal**, **Laut** oder **Aus** zu wählen. Drücken Sie **OK**.
- 3 Drücken Sie **Stop/Exit**.

## Automatische Zeitumstellung

Mit dieser Funktion können Sie die automatische Zeitumstellung zwischen Winter- und Sommerzeit ein- oder ausschalten. Wenn sie eingeschaltet ist, wird die Uhr des Gerätes automatisch im Frühjahr eine Stunde vor- und im Herbst eine Stunde zurückgestellt. Vergewissern Sie sich, dass **Datum/Uhrzeit** richtig eingestellt sind.

- 1 Drücken Sie **Menu**, **1**, **5**.
- 2 Drücken Sie **▲** oder **▼**, um **Ein** oder **Aus** zu wählen. Drücken Sie **OK**.
- 3 Drücken Sie **Stop/Exit**.

## Display

### LCD-Kontrast

---

Durch die Veränderung des Kontrastes können die Anzeigen im Display klarer und mit schärferen Konturen dargestellt werden. Wenn Sie die Anzeigen im Display nicht gut lesen können, sollten Sie es mit einer anderen Kontrasteinstellung versuchen.

- 1 Drücken Sie **Menu**, **1**, **7**.
- 2 Drücken Sie **▲** oder **▼**, um **Hell** oder **Dunkel** zu wählen. Drücken Sie **OK**.
- 3 Drücken Sie **Stop/Exit**.

## Tastensperre

Mit dieser Funktion können Sie den Zugang zu den wichtigsten Funktionen des Gerätes sperren.

Wenn die Tastensperre eingeschaltet ist, können nur noch die folgenden Funktionen ausgeführt werden:

- Empfang von Faxen

Wenn die Tastensperre eingeschaltet ist, können die folgenden Funktionen NICHT verwendet werden:

- Faxe senden
- Kopieren
- Ausdruck vom Computer aus
- Scannen
- PhotoCapture-Center™-Funktionen
- Verwendung des Funktionstastenfeldes



### Hinweis

Falls Sie Ihr Kennwort vergessen haben, wenden Sie sich bitte an Ihren Brother-Vertriebspartner.

## Kennwort festlegen und ändern



### Hinweis

Wenn Sie bereits ein Kennwort festgelegt haben, müssen Sie es nicht erneut festlegen.

### Kennwort festlegen

- 1 Drücken Sie **Menu, 2, 0, 1**.
- 2 Geben Sie eine vierstellige Zahl als Kennwort ein.  
Drücken Sie **OK**.
- 3 Wenn im Display **Bestätigen: angezeigt** wird, geben Sie dasselbe Kennwort noch einmal ein.  
Drücken Sie **OK**.
- 4 Drücken Sie **Stop/Exit**.

### Kennwort ändern

- 1 Drücken Sie **Menu, 2, 0, 1**.
- 2 Drücken Sie **▲** oder **▼**, um **Kennwort** zu wählen.  
Drücken Sie **OK**.
- 3 Geben Sie eine vierstellige Zahl für das aktuelle Kennwort ein.  
Drücken Sie **OK**.
- 4 Geben Sie eine vierstellige Zahl als neues Kennwort ein.  
Drücken Sie **OK**.
- 5 Wenn im Display **Bestätigen: angezeigt** wird, geben Sie dasselbe Kennwort noch einmal ein.  
Drücken Sie **OK**.
- 6 Drücken Sie **Stop/Exit**.

## Tastensperre ein-/ ausschalten

---

### Tastensperre einschalten

- 1 Drücken Sie **Menu**, **2**, **0**, **1**.
- 2 Drücken Sie **▲** oder **▼**, um `Sperre einstell.` zu wählen. Drücken Sie **OK**.
- 3 Geben Sie das vierstellige aktuell gültige Kennwort ein. Drücken Sie **OK**.  
Im Display erscheint `Tasten gesperrt.`

### Tastensperre ausschalten

- 1 Drücken Sie **Menu**.
- 2 Geben Sie das vierstellige aktuell gültige Kennwort ein. Drücken Sie **OK**.  
Die Tastensperre ist dann ausgeschaltet.



#### Hinweis

---

Wenn Sie das falsche Kennwort eingeben, erscheint `Kennwort falsch` im Display. Die Tastensperre bleibt eingeschaltet, bis Sie das richtige Kennwort eingeben.

---






# Faxen


---

|  |    |
|--|----|
| <b>Fax senden</b>                      | 24 |
| <b>Fax empfangen</b>                   | 30 |
| <b>Telefon und externe Geräte</b>      | 35 |
| <b>Rufnummern wählen und speichern</b> | 41 |
| <b>Berichte und Listen ausdrucken</b>  | 45 |

## Faxbetrieb einschalten

Um den Faxbetrieb einzuschalten, drücken Sie  (**Fax**), so dass die Taste grün leuchtet.

## Fax aus dem Vorlageneinzug (ADF) senden (nur MFC-260C)

- 1 Vergewissern Sie sich, dass der Faxbetrieb eingeschaltet ist .
- 2 Legen Sie die Vorlage mit der zu sendenden Seite nach unten in den Vorlageneinzug.  
(Siehe *Vorlagen einlegen* auf Seite 6.)
- 3 Geben Sie die Faxnummer ein.
- 4 Drücken Sie **Mono Start** oder **Colour Start**.  
Das Gerät liest das Dokument ein.



### Hinweis

- Zum Abbrechen drücken Sie **Stop/Exit**.
- Wenn Sie ein Schwarzweiss-Fax senden, und der Speicher voll ist, wird das Dokument nicht gespeichert, sondern direkt versendet.

## Fax vom Vorlagenglas senden

Vom Vorlagenglas können einzelne Seiten eines Buches gefaxt werden. Die Vorlagen können bis zu A4 (oder Letter) gross sein.


Mit der Farbfax-Funktion können nicht mehrere Seiten versendet werden.



### Hinweis


Nur MFC-260C:

Da bei Verwendung des Vorlagenglases nur Seite für Seite einzeln eingelegt werden kann, lassen sich mehrseitige Dokumente leichter über den automatischen Vorlageneinzug versenden.

- 1 Vergewissern Sie sich, dass der Faxbetrieb eingeschaltet ist .
- 2 Legen Sie die Vorlage auf das Vorlagenglas.
- 3 Geben Sie die Faxnummer ein.
- 4 Drücken Sie **Mono Start** oder **Colour Start**.
  - Wenn Sie **Mono Start** gedrückt haben, liest das Gerät die erste Seite ein. Gehen Sie zu Schritt 5.
  - Wenn Sie **Colour Start** gedrückt haben, beginnt das Gerät zu senden.
- 5 Sie haben die folgenden Möglichkeiten:
  - Wenn keine weitere Seite gesendet werden soll, drücken Sie **2**, um **Nein** zu wählen (oder drücken Sie noch einmal **Mono Start**).  
Das Gerät beginnt zu senden.
  - Falls weitere Seiten gefaxt werden sollen, drücken Sie **1**, um **Ja** zu wählen und lesen Sie dann bei Schritt 6 weiter.
- 6 Legen Sie die nächste Seite auf das Vorlagenglas.  
Drücken Sie **OK**.  
Das Gerät liest die Seite nun ein. Wiederholen Sie die Schritte 5 und 6 für alle folgenden Seiten.

## Fax im Letter-Format vom Vorlagenglas senden

Wenn Sie eine Vorlage im Letter-Format versenden wollen, müssen Sie die Scangrösse entsprechend ändern. Andernfalls werden die seitlichen Ränder der Vorlage nicht mit übertragen.

- 1 Vergewissern Sie sich, dass der Faxbetrieb eingeschaltet ist .
- 2 Drücken Sie **Menu, 2, 2, 0**.
- 3 Drücken Sie **▲** oder **▼**, um **Letter** zu wählen.  
Drücken Sie **OK**.
- 4 Drücken Sie **Stop/Exit**.

## Farbfax-Funktion

Sie können mit Ihrem Gerät ein Farbfax an Faxgeräte senden, die diese Funktion ebenfalls unterstützen.

Farbfaxe können jedoch nicht gespeichert werden. Wenn Sie ein Farbfax senden, sendet das Gerät automatisch mit Direktversand (auch wenn der **Direktversand** auf **Ausgestellt** ist).


## Abbrechen einer Sendung

Während das Gerät eine Vorlage einliest, die Faxnummer wählt oder die Vorlage sendet, können Sie den Auftrag einfach mit **Stop/Exit** abbrechen.

## Rundsenden (nur für Schwarzweiss-Faxe)

Mit dieser Funktion kann ein Dokument in einem Arbeitsgang an mehrere Empfänger gesendet werden. Dazu können Gruppen, Kurzwahlnummern sowie bis zu 50 manuell eingegebene Rufnummern verwendet werden.

Nach dem Rundsendevorgang wird ein Bericht ausgedruckt, der Sie über das Ergebnis der Übertragung informiert.

- 1 Vergewissern Sie sich, dass der Faxbetrieb eingeschaltet ist .
- 2 Legen Sie die Vorlage ein.
- 3 Geben Sie eine Nummer ein. Drücken Sie **OK**.  
Sie können entweder eine Kurzwahl oder eine Gruppe verwenden oder die Nummer manuell mit den Zifferntasten eingeben.
- 4 Wiederholen Sie Schritt 3, bis Sie alle Faxnummern eingegeben haben.
- 5 Drücken Sie **Mono Start**.



### Hinweis

- Sie können an bis zu 90 Empfänger rundsenden, sofern Sie keine Plätze des Rufnummernspeichers mit Gruppen belegt haben.
- Der verfügbare Speicher ist von Anzahl und Umfang der bereits gespeicherten Aufträge und der Anzahl der für das Rundsenden eingegebenen Empfänger abhängig.
- Wenn der Speicher voll ist, können Sie den Auftrag mit **Stop/Exit** abbrechen oder - falls bereits mehr als eine Seite eingelesen wurde - den bereits gespeicherten Teil durch Drücken der Taste **Mono Start** senden.


## Abbrechen eines Rundsendevorganges

- 1 Drücken Sie **Menu, 2, 4**.  
Im Display wird die Faxnummer angezeigt, die gerade angewählt wird.
- 2 Drücken Sie **OK**.  
Das Display zeigt die Auftragsnummer an.
- 3 Um den Auftrag abzubrechen, drücken Sie **1**.  
Im Display wird die Auftragsnummer des Rundsendevorgangs und **1.Löschen 2.Nein** angezeigt.
- 4 Um den Rundsendevorgang abzubrechen, drücken Sie **1**.
- 5 Drücken Sie **Stop/Exit**.

## Zusätzliche Sendefunktionen

### Mehrere Einstellungen zum Senden ändern

Zum Senden einer Vorlage können Sie in beliebiger Kombination folgende Funktionen einstellen: Auflösung, Kontrast, Übersee-Modus und Direktversand.


- 1 Vergewissern Sie sich, dass der Faxbetrieb eingeschaltet ist .
- 2 Legen Sie die Vorlage ein.
- 3 Wählen Sie die Funktion, die Sie im Sendemenü (**Menu, 2, 2**) ändern möchten.  
Drücken Sie **OK**.
- 4 Wählen Sie die Einstellung, die Sie ändern möchten.  
Drücken Sie **OK**.
- 5 Sie haben die folgenden Möglichkeiten:  
  
  - Drücken Sie **1**, um eine weitere Einstellung zu ändern.
  - Drücken Sie **2**, wenn Sie alle gewünschten Einstellungen gewählt haben.
- 6 Senden Sie das Fax wie gewohnt.

### Kontrast

Für extrem helle oder dunkle Vorlagen kann der entsprechende Kontrast gewählt werden. Für die meisten Vorlagen kann die werkseitige Einstellung `Auto` verwendet werden. Sie wählt für normal gedruckte Vorlagen automatisch die passende Kontrasteinstellung.

Verwenden Sie **Hell** zum Senden eines hellen Dokumentes.

Verwenden Sie **Dunkel** zum Senden eines dunklen Dokumentes.

- 1 Vergewissern Sie sich, dass der Faxbetrieb eingeschaltet ist .
- 2 Legen Sie die Vorlage ein.
- 3 Drücken Sie **Menu, 2, 2, 1**.
- 4 Drücken Sie **▲** oder **▼**, um **Auto**, **Hell** oder **Dunkel** zu wählen. Drücken Sie **OK**.



### Hinweis


Auch wenn Sie **Hell** oder **Dunkel** gewählt haben, wird das Fax mit der Kontrasteinstellung **Auto** gesendet, falls eine der folgenden Bedingungen zutrifft:

- Wenn ein Farbfax gesendet wird
- Wenn als Faxauflösung **Foto** gewählt ist


## Faxauflösung

Durch Ändern der Faxauflösung kann die Qualität des Faxes erhöht werden. Die Auflösung kann temporär für das aktuelle Fax *oder* für alle zukünftigen Faxe geändert werden.

### Faxauflösung für das *aktuelle* Fax ändern

- 1 Vergewissern Sie sich, dass der Faxbetrieb eingeschaltet ist .
- 2 Legen Sie die Vorlage ein.
- 3 Drücken Sie **Fax Resolution**, dann **▲** oder **▼**, um die Auflösung zu wählen. Drücken Sie **OK**.

### Faxauflösung für alle Faxe ändern

- 1 Vergewissern Sie sich, dass der Faxbetrieb eingeschaltet ist .
- 2 Drücken Sie **Menu, 2, 2, 2**.
- 3 Drücken Sie **▲** oder **▼**, um die gewünschte Auflösung zu wählen. Drücken Sie **OK**.



### Hinweis

Für Schwarzweiss-Faxe können Sie zwischen vier Auflösungsstufen, für Farbfaxe zwischen zwei Stufen wählen.

| Schwarzweiss |  |
|--------------|--|
| Standard     | Geeignet für die meisten gedruckten Vorlagen.  |
| Fein         | Für kleine Schrift. Die Übertragung dauert etwas länger als mit der Standard-Auflösung.                    |
| Superfein    | Für sehr kleine Schriften und feine Zeichnungen. Die Übertragung dauert länger als mit der Fein-Auflösung. |
| Foto         | Für Fotos und Vorlagen mit verschiedenen Graustufen. Überträgt mit der geringsten Geschwindigkeit.         |

| Farbe    |  |
|----------|--|
| Standard | Geeignet für die meisten gedruckten Vorlagen.                            |
| Fein     | Für Fotos. Die Übertragung dauert länger als mit der Standard-Auflösung. |

Wenn Sie die Einstellung **Superfein** oder **Foto** wählen und dann **Colour Start** drücken, wird das Fax mit der Auflösung **Fein** gesendet.

## Sendevorbereitung (Dual Access) (nur für Schwarzweiss-Faxe)

Sie können Faxsendungen vorbereiten, während das Gerät ein Fax empfängt, aus dem Speicher sendet oder PC-Daten druckt. Die Dokumente werden in den Speicher eingelesen und im Display werden jeweils die Nummer des Sendeauftrages und der noch freie Speicherplatz angezeigt.

Wie viele Seiten gespeichert werden können, ist von der Menge und Art der Daten (Text oder Grafiken) abhängig.



### Hinweis

Wenn beim Einlesen eines Dokumentes Speicher voll im Display erscheint, können Sie die Funktion mit **Stop/Exit** abbrechen oder mit **Mono Start** bereits eingelesene Seiten senden.

## Direktversand (ohne Einlesen der Vorlage in den Speicher)

Vor dem Senden eines Faxes liest das Gerät normalerweise das Dokument zuerst in seinen Speicher ein. Sobald die Telefonleitung frei ist, beginnt das Gerät zu wählen, um das Dokument zu senden.

Wenn der Speicher voll ist oder ein Farbfax gesendet wird, sendet das Gerät automatisch mit Direktversand (auch wenn der Direktversand auf Aus gestellt ist).


Wenn viele Sendeaufträge vorbereitet wurden und ein wichtiges Dokument sofort versendet werden soll, können Sie den Direktversand einschalten. Sie können den Direktversand für alle Dokumente auf Ein stellen oder Aktuelle Sendung wählen, wenn der Direktversand nur für das nächste Fax verwendet werden soll.




### Hinweis

Wenn der Direktversand eingeschaltet ist und Sie das Vorlagenglas verwenden, ist die Wahlwiederholung nicht möglich.

## Direktversand für alle Faxe

- 1 Vergewissern Sie sich, dass der Faxbetrieb eingeschaltet ist .
- 2 Drücken Sie **Menu, 2, 2, 3**.
- 3 Drücken Sie **▲** oder **▼**, um Ein (oder Aus) zu wählen. Drücken Sie **OK**.

## Direktversand für das aktuelle Fax

- 1 Vergewissern Sie sich, dass der Faxbetrieb eingeschaltet ist .
- 2 Drücken Sie **Menu, 2, 2, 3**.
- 3 Drücken Sie **▲** oder **▼**, um Aktuelle Sendung zu wählen. Drücken Sie **OK**.
- 4 Drücken Sie **▲** oder **▼**, um Akt. Sendung:Ein oder Akt. Sendung:Aus zu wählen. Drücken Sie **OK**.




### Hinweis

Wenn der Direktversand eingeschaltet ist und Sie das Vorlagenglas verwenden, ist die Wahlwiederholung nicht möglich.

## Übersee-Modus

Wenn bei Übersee-Übertragungen Fehler auftreten, sollten Sie diese Funktion einschalten. Sie wird nach der Übertragung automatisch wieder ausgeschaltet.

- 1 Vergewissern Sie sich, dass der Faxbetrieb eingeschaltet ist .
- 2 Legen Sie die Vorlage ein.
- 3 Drücken Sie **Menu, 2, 2, 4**.
- 4 Drücken Sie **▲** oder **▼**, um **Ein** (oder **Aus**) zu wählen. Drücken Sie **OK**.


## Anzeigen/Abbrechen anstehender Aufträge

Mit dieser Funktion können Sie überprüfen, welche Faxaufträge sich noch im Speicher befinden und, falls gewünscht, einzelne Aufträge abbrechen. (Wenn keine Aufträge programmiert sind, zeigt das Display **Kein Vorgang**.)

- 1 Drücken Sie **Menu, 2, 4**. Es werden nun die anstehenden Aufträge angezeigt.
- 2 Drücken Sie **▲** oder **▼**, um durch die Aufträge zu blättern und den Auftrag, der abgebrochen werden soll, zu wählen. Drücken Sie **OK**.
- 3 Sie haben die folgenden Möglichkeiten:
  - Drücken Sie **1**, um den Auftrag abbrechen.
  - Drücken Sie **2**, wenn der Auftrag nicht abgebrochen werden soll.
- 4 Drücken Sie zum Abschluss **Stop/Exit**.

## Fax manuell senden

Beim manuellen Senden können Sie die Empfängernummer anwählen und den Sendevorgang manuell starten, wenn die Verbindung hergestellt und der Faxton zu hören ist.

- 1 Vergewissern Sie sich, dass der Faxbetrieb eingeschaltet ist .
- 2 Legen Sie die Vorlage ein.
- 3 Nehmen Sie den Hörer des externen Telefons ab und warten Sie auf den Wählton.
- 4 Geben Sie die Nummer ein, an die Sie das Fax senden möchten.
- 5 Wenn Sie den Faxton hören, drücken Sie **Mono Start** oder **Colour Start**.
  - Wenn Sie die Vorlage auf das Vorlagenglas gelegt haben, drücken Sie **1**, um das Fax zu senden.

1. Senden 2. Empf.
- 6 Legen Sie den Hörer wieder auf.

## Speicher-voll-Meldung

Wenn beim Einlesen der ersten Seite eines Faxes **Speicher voll** im Display erscheint, brechen Sie die Funktion mit **Stop/Exit** ab.

Erscheint die Meldung **Speicher voll** beim Einlesen folgender Seiten, können Sie statt **Stop/Exit** auch die Taste **Mono Start** drücken, um die bereits eingelesenen Seiten zu senden.



### Hinweis

Wenn beim Senden die Meldung **Speicher voll** angezeigt wird und Sie keine gespeicherten Faxe löschen möchten, um wieder freien Speicher zu schaffen, können Sie auch den Direktversand verwenden. (Siehe *Direktversand (ohne Einlesen der Vorlage in den Speicher)* auf Seite 28.)

# 6

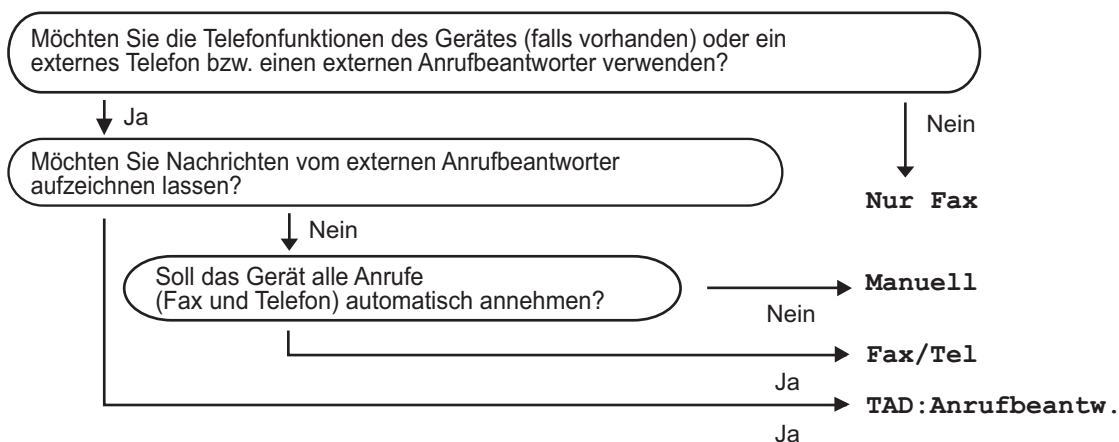
## Fax empfangen

### Empfangsmodi

Wählen Sie den geeigneten Empfangsmodus je nachdem, welche externen Geräte oder Telefondienste Sie verwenden möchten.

### Empfangsmodus wählen

Werkseitig ist das Gerät so eingestellt, dass es automatisch alle Faxe empfängt. Das Schaubild unten hilft Ihnen bei der Auswahl des richtigen Empfangsmodus. Weitere Informationen zu den Empfangsmodi finden Sie unter *Empfangsmodi verwenden* auf Seite 31 und *Empfangsmodus-Einstellungen* auf Seite 32.



Zum Einstellen des Empfangsmodus gehen Sie wie folgt vor:

- 1 Drücken Sie **Menu, 0, 1**.
- 2 Drücken Sie **▲** oder **▼**, um **Nur Fax, Fax/Tel, TAD:Anrufbeantw. oder Manuell** zu wählen.  
Drücken Sie **OK**.
- 3 Drücken Sie **Stop/Exit**.

Das Display zeigt den eingestellten Empfangsmodus an.

12/10 11:53 Fax

1

#### 1 Aktuell eingestellter Empfangsmodus

Fax: Nur Fax



## Empfangsmodi verwenden

Wenn **Nur Fax** oder **Fax/Tel** eingestellt ist, werden Anrufe vom Gerät automatisch angenommen. Für diese Modi können Sie die Anzahl der Klingelzeichen, nach denen das Gerät antwortet, einstellen. Lesen Sie dazu *Klingelanzahl* auf Seite 32.

### Nur Fax

Das Gerät beantwortet automatisch jeden Anruf und schaltet zum Faxempfang um. Diese Einstellung sollten Sie verwenden, wenn das Gerät an eine vom Telefon unabhängige Leitung angeschlossen ist.

### Fax/Tel

Diese Einstellung sollten Sie verwenden, wenn Sie Telefonanrufe und Faxe erwarten. Das Gerät beantwortet jeden Anruf automatisch und erkennt, ob es sich um einen Fax- oder Telefonanruf handelt:

- Faxe werden automatisch empfangen.
- Bei einem Telefonanruf gibt das Gerät das F/T-Klingeln (Doppelklingeln) aus, um Sie ans Telefon zu rufen.

Siehe auch *F/T-Rufzeit (nur Fax/Tel-Modus)* auf Seite 32 und *Klingelanzahl* auf Seite 32.

### Manuell

Diese Einstellung sollten Sie verwenden, wenn Sie vorwiegend Telefonanrufe und nur selten Faxe erwarten. Das Gerät beantwortet keine Anrufe. Sie müssen alle Anrufe über ein extern angeschlossenes Telefon annehmen.

Um ein Fax im Manuell-Modus zu empfangen, heben Sie den Hörer des externen Telefons ab oder drücken Sie die Taste **Telefon**. Wenn Sie den Faxton (zwei kurze sich wiederholende Töne) hören, drücken Sie **Mono Start** oder **Colour Start**. Sie können auch die Fax-Erkennung verwenden, indem Sie einfach den Hörer des Telefons abnehmen.

Siehe auch *Fax-Erkennung* auf Seite 33.

### TAD:Anrufbeantw.

Der externe Anrufbeantworter nimmt alle Anrufe an. Danach geschieht Folgendes:

- Faxe werden automatisch empfangen.
- Bei einem Telefonanruf kann der Anrufer eine Nachricht hinterlassen, die vom externen Anrufbeantworter aufgezeichnet wird.

Weitere Informationen dazu finden Sie unter *Externer Anrufbeantworter* auf Seite 37.

## Empfangsmodus-Einstellungen

### Klingelanzahl

Mit dieser Funktion wird festgelegt, nach wie vielen Klingelzeichen das Gerät einen Anruf annimmt, wenn der Empfangsmodus Nur Fax oder Fax/Tel eingestellt ist. Wenn ein externes Telefon angeschlossen ist, sollten Sie die Klingelanzahl möglichst hoch einstellen, damit Sie Zeit haben, den Anruf anzunehmen.

(Siehe *Externes Telefon verwenden* auf Seite 39 und *Fax-Erkennung* auf Seite 33.)

- 1 Drücken Sie **Menu, 2, 1, 1**.
- 2 Drücken Sie **▲** oder **▼**, um die gewünschte Klingelanzahl (02-10) zu wählen. Drücken Sie **OK**.
- 3 Drücken Sie **Stop/Exit**.

### F/T-Rufzeit (nur Fax/Tel-Modus)

Wenn der Empfangsmodus Fax/Tel eingestellt ist, können Sie wählen, wie lange das Gerät bei einem Telefonanruf im F/T-Modus klingeln soll (Doppelklingeln), um Sie ans Telefon zu rufen. Wenn es sich um einen Faxanruf handelt, wird das Fax automatisch empfangen.

Das Doppelklingeln beginnt nach dem normalen Telefonklingeln. Es wird von Ihrem Gerät erzeugt, nachdem es den Anruf angenommen und erkannt hat, dass es sich um einen Telefonanruf handelt. Externe Telefone geben dieses Doppelklingeln nicht aus, aber der Anruf kann trotzdem noch über ein externes Telefon angenommen werden. (Siehe *Externes Telefon verwenden* auf Seite 39.)

- 1 Drücken Sie **Menu, 2, 1, 2**.
- 2 Drücken Sie **▲** oder **▼**, um zu wählen, wie lange das Gerät klingeln soll, nachdem es einen Telefonanruf angenommen hat (20, 30, 40 oder 70 Sekunden). Drücken Sie **OK**.
- 3 Drücken Sie **Stop/Exit**.



#### Hinweis

Auch wenn der Anrufer während des Doppelklingelns den Hörer auflegt, klingelt es bis zum Ende der F/T-Rufzeit weiter.

## Fax-Erkennung

### Wenn **Ein** gewählt ist:

Faxe werden auch automatisch empfangen, wenn der Anruf mit einem externen Telefon angenommen wurde. Sie müssen nur einige Sekunden warten, bis zum Empfang umgeschaltet wird und im Display *Empfangen* erscheint. Legen Sie dann den Hörer auf. Das Fax wird nun automatisch empfangen.

### Wenn **Aus** gewählt ist:

Wenn Sie sich in der Nähe des Gerätes befinden und am Telefonhörer einen Faxton hören, müssen Sie den Faxempfang manuell mit der Taste **Mono Start** oder **Colour Start** aktivieren und dann **2** drücken, um das Fax zu empfangen.

Falls sich das Telefon nicht in der Nähe des Gerätes befindet, müssen Sie am Telefon den Fernaktivierungs-Code \* **5 1** eingeben. (Siehe *Externes Telefon verwenden* auf Seite 39.)



### Hinweis

- Wenn **Ein** gewählt ist, aber nicht automatisch zum Faxempfang umgeschaltet wird, geben Sie am externen Telefon den Fernaktivierungs-Code ein (werkseitig \* **5 1**) oder drücken Sie am Gerät **Mono Start** oder **Colour Start**.
- Wenn Sie von einem Computer aus Faxe über dieselbe Telefonleitung versenden und das Gerät diese Übertragung unterbricht, sollten Sie die Fax-Erkennung auf **Aus** stellen.


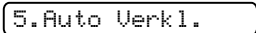
- 1 Drücken Sie **Menu, 2, 1, 3**.
- 2 Drücken Sie **▲** oder **▼**, um **Ein** (oder **Aus**) zu wählen. Drücken Sie **OK**.
- 3 Drücken Sie **Stop/Exit**.

## Zusätzliche Empfangseinstellungen

### Automatische Verkleinerung beim Empfang

Wenn Sie **Ein** wählen, werden die Seiten eines empfangenen Faxes automatisch so verkleinert, dass sie auf das Papierformat A4, Letter oder Legal passen.

Das Gerät berechnet die passende Verkleinerungsstufe automatisch entsprechend der Größe des empfangenen Faxes und dem eingestellten Papierformat (**Menu, 1, 3**).

- 1 Vergewissern Sie sich, dass der Faxbetrieb eingeschaltet ist .
- 2 Drücken Sie **Menu, 2, 1, 5**.  

- 3 Drücken Sie **▲** oder **▼**, um **Ein** oder **Aus** zu wählen. Drücken Sie **OK**.
- 4 Drücken Sie **Stop/Exit**.

## Speicherempfang bei Papiermangel

---

Falls die Papierzufuhr während des Empfangs leer wird, erscheint im Display **Papier prüfen**. Legen Sie dann Papier ein. (Siehe *Papier und andere Druckmedien einlegen* auf Seite 12.) Falls kein Papier nachgelegt wird, geschieht Folgendes:

### Wenn der Speicherempfang eingeschaltet ist:

Der Empfang wird trotz Papiermangels fortgesetzt und die restlichen Seiten werden - soweit genügend Speicherkapazität zur Verfügung steht - gespeichert. Es werden auch alle anschließend empfangenen Faxe gespeichert, bis die Speicherkapazität erschöpft ist. Wenn der Speicher voll ist, beantwortet das Gerät keine weiteren Anrufe. Um die im Speicher empfangenen Faxe auszudrucken, legen Sie Papier in die Papierzufuhr ein.

### Wenn der Speicherempfang ausgeschaltet ist:

Der Empfang wird trotz Papiermangels fortgesetzt und die restlichen Seiten werden - soweit genügend Speicherkapazität zur Verfügung steht - gespeichert. Alle nachfolgenden Anrufe werden nicht mehr angenommen, bis Papier eingelegt wird. Um das zuletzt empfangene Fax auszudrucken, legen Sie Papier in die Papierzufuhr ein.

- 1 Vergewissern Sie sich, dass der Faxbetrieb eingeschaltet ist .
- 2 Drücken Sie **Menu, 2, 1, 6**.
- 3 Drücken Sie **▲** oder **▼**, um **Ein** oder **Aus** zu wählen. Drücken Sie **OK**.
- 4 Drücken Sie **Stop/Exit**.

## Telefonieren

### Temporär zur Tonwahl umschalten

Wenn Ihr Telefonnetz mit dem älteren Pulswahlverfahren arbeitet, können Sie temporär von der Pulswahl zur Tonwahl (MFV) umschalten. Das Tonwahlverfahren wird z. B. zur Abfrage eines Anrufbeantworters und zur Verwendung von Telefondiensten benötigt, bei denen Sie Ziffern zur Auswahl von Funktionen eingeben müssen.

- 1 Nehmen Sie den Hörer des externen Telefons ab.
- 2 Drücken Sie am Gerät **#**. Danach können Sie die erforderlichen Ziffern eingeben.  
Wenn Sie am Schluss den Hörer auflegen, wird wieder zur Pulswahl umgeschaltet.

### Automatische Fax/Telefon-Schaltung (F/T-Modus)

Wenn der F/T-Modus eingestellt ist, gibt das Gerät bei einem Telefonanruf so lange, wie mit der F/T-Rufzeit eingestellt, das F/T-Klingeln aus (Doppelklingeln), um Sie ans Telefon zu rufen.

Sie können während dieser Zeit den Hörer des externen Telefons abheben und dann am Gerät **Tel/R** drücken, um das Gespräch zu führen.

An einem externen parallelen Telefon müssen Sie den Hörer innerhalb der Zeit des Pseudoklingelns abnehmen und zwischen den Pseudoklingel-Zeichen den Deaktivierungs-Code (werkseitig **# 51**) eingeben. Wenn sich niemand meldet oder falls Ihnen jemand ein Fax senden möchte, können Sie den Anruf wieder zum Gerät zurückleiten, indem Sie den Fernaktivierungs-Code (werkseitig **\* 5 1**) eingeben.

### Fax/Telefon-Schaltung im Power-Save-Modus

Wenn sich das Gerät im Power-Save-Modus befindet, können Sie Faxe empfangen, wenn die Funktion Stand-by Fax auf `Faxempfang:Ein` eingestellt ist. (Siehe *Power-Save-Modus-Einstellungen* auf Seite 18.)

Die automatische Fax/Telefon-Schaltung funktioniert im Power-Save-Modus nicht. Das Gerät nimmt weder Fax- noch Telefonanrufe an, sondern gibt weiter Klingelzeichen aus. Sie können den Anruf mit einem externen Telefon annehmen und das Gespräch führen. Wenn Sie Faxtöne hören, können Sie einfach warten, bis die automatische Fax-Erkennung zum Empfang umschaltet. Wenn ein Anrufer ein Fax manuell senden möchte, geben Sie den Fernaktivierungs-Code (werkseitig **\* 5 1**) über die Tasten des externen Telefons ein, um zum Faxempfang umzuschalten.

## Telefondienste

### Anschlussart

Für den Betrieb des Gerätes in einer Nebenstellenanlage oder ISDN-Anlage wählen Sie wie folgt die entsprechende Einstellung.

- 1 Drücken Sie **Menu, 0, 6**.

0. Inbetriebnahme

6. Anschlussart

- 2 Drücken Sie **▲** oder **▼**, um *Nebenstelle*, *ISDN* oder *Normal* zu wählen. Drücken Sie dann **OK**.

- 3 Drücken Sie **Stop/Exit**.

### Amtsholung

Ihr Gerät ist werkseitig für die Installation an einem Hauptanschluss eingestellt (*Normal*). In vielen Büros wird jedoch eine Nebenstellenanlage verwendet. Sie können Ihr Gerät in den meisten Nebenstellenanlagen anschließen. Wenn der Nebenstellenbetrieb eingeschaltet ist, kann zur Amtsholung die Taste **Tel/R** verwendet werden.



#### Hinweis

Sie können die Amtsholung über die **Tel/R**-Taste auch mit den Rufnummern speichern. Dazu drücken Sie beim Speichern der Nummern die Taste **Tel/R**, bevor Sie die erste Ziffer der Rufnummer eingeben. Es erscheint "!" im Display. Sie brauchen dann zur Amtsholung vor dem Anwählen der gespeicherten Rufnummer nicht mehr die Taste **Tel/R** zu drücken. (Siehe *Kurzwahl speichern* auf Seite 43.) Rufnummern, die mit Amtsholung gespeichert sind, lassen sich nur verwenden, wenn als Anschlussart Nebenstelle eingestellt ist.

## Anrufer-Kennung

Mit dieser Funktion können Sie den von vielen Telefongesellschaften angebotenen Dienst zur Anzeige der Anrufer-Kennung verwenden. Detaillierte Informationen dazu erhalten Sie bei Ihrer Telefongesellschaft. Dieser Dienst zeigt während des Klingelns die Rufnummer bzw. wenn verfügbar den Namen des Anrufers im Display an.

Nach wenigen Klingelzeichen zeigt das Display die Rufnummer des Anrufers (und falls verfügbar auch der Name) im Display an. Sobald Sie den Anruf annehmen, wird die Kennung ausgeblendet. Sie bleibt aber im Gerät gespeichert.

- Es wird die Nummer (oder der Name) im Display angezeigt.
- Wenn statt der Kennung die Anzeige *Kenn. unbek.* erscheint, kam der Anruf aus einem Bereich ausserhalb der Reichweite des gemieteten Service.
- Wenn statt der Kennung die Anzeige *Kenn gesperrt* erscheint, wird auf Wunsch des Anrufers seine Kennung nicht übertragen.

Sie können einen Bericht der gespeicherten Anrufer-Kennungen ausdrucken. (Siehe *Liste der Anrufer-Kennungen ausdrucken* auf Seite 37.)



#### Hinweis

Die Funktion Anrufer-Kennung ist abhängig vom entsprechenden Service-Dienst Ihrer Telefongesellschaft. Fragen Sie Ihren zuständigen Anbieter welche Art von Dienst zur Verfügung steht.

### Anrufer-Kennung einschalten

Wenn die Anrufer-Kennung für Ihre Telefonleitung zur Verfügung steht, sollten Sie diese Funktion an Ihrem Gerät einschalten, damit die Telefonnummer des Anrufers beim Klingeln im Display angezeigt wird.

- 1 Drücken Sie **Menu, 2, 0, 3**.

- 2 Drücken Sie ▲ oder ▼, um **Ein** (oder **Aus**) zu wählen.  
Drücken Sie **OK**.
- 3 Drücken Sie **Stop/Exit**.

### Liste der Anrufer-Kennungen anzeigen

Das Gerät kann bis zu 30 Kennungen von Anrufern speichern. Sie können diese im Display anzeigen oder ausdrucken. Ab dem 31. Anruf wird jeweils die älteste Kennung im Speicher gelöscht.

- 1 Drücken Sie **Menu, 2, 0, 3**.
- 2 Drücken Sie ▲ oder ▼, um **Anrufe anzeigen** zu wählen.  
Drücken Sie **OK**.  
Die Nummer des zuletzt aufgezeichneten Anrufers wird angezeigt. Falls keine Anrufer-Kennung gespeichert wurde, ertönt der Signalton und im Display erscheint **Keine Anrufer-K.**
- 3 Blättern Sie mit ▲ oder ▼ durch die Liste der gespeicherten Anrufer. Wenn die gewünschte Kennung im Display angezeigt wird, drücken Sie **OK**.  
Die Nummer des Anrufers oder der Name wird nun mit Datum und Uhrzeit des Anrufs angezeigt.
- 4 Um zur Anzeige der Liste zu beenden, drücken Sie **Stop/Exit**.

### Liste der Anrufer-Kennungen ausdrucken

- 1 Drücken Sie **Menu, 2, 0, 3**.
- 2 Drücken Sie ▲ oder ▼, um **Ausdrucke** zu wählen.  
Drücken Sie **OK**.  
Falls keine Anrufer-Kennung gespeichert wurde, ertönt der Signalton und im Display erscheint **Keine Anrufer-K.**
- 3 Drücken Sie **Mono Start** oder **Colour Start**.
- 4 Nachdem der Druckvorgang abgeschlossen ist, drücken Sie **Stop/Exit**.

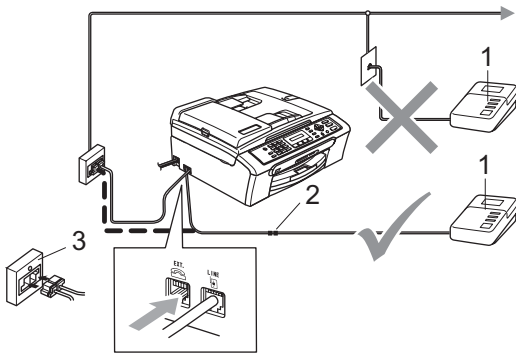
## Externer Anrufbeantworter

Sie können einen **externen** Anrufbeantworter an dieselbe Telefonsteckdose wie das Gerät anschließen. Wenn Sie den externen Anrufbeantworter einschalten, nimmt dieser alle Anrufe an. Ihr Gerät prüft dann, ob der Ruftton (CNG) eines anderen Faxgerätes zu hören ist. Wenn ja, übernimmt es den Anruf und empfängt das Fax. Falls kein CNG-Ton zu hören ist, wird das Gerät nicht aktiv. Der Anrufer kann dann eine Nachricht hinterlassen, die wie gewohnt vom externen Anrufbeantworter aufgezeichnet wird.

Der Anrufbeantworter muss den Anruf innerhalb von 4 Klingelzeichen annehmen. Wir empfehlen jedoch, den Anrufbeantworter so einzustellen, dass er den Anruf nach 2 Klingelzeichen annimmt. Das Gerät kann den CNG-Ton nicht hören, bevor der Anrufbeantworter den Anruf angenommen hat. Nach 4 Klingelzeichen bleiben dem Gerät nur noch 8 bis 10 Sekunden, um den CNG-Ton zu ermitteln und alle Informationen mit dem sendenden Gerät auszutauschen. Beachten Sie bei der Aufnahme des Ansagetextes genau die Hinweise in diesem Kapitel.

 **Hinweis**

Wenn Sie nicht alle gesendeten Faxe empfangen, sollten Sie die Anzahl der Klingelzeichen verringern, nach der der externe Anrufbeantworter antwortet.



**1 Externer Anrufbeantworter**

Wenn der Anrufbeantworter einen Anruf annimmt, wird im Display **Telefon** angezeigt.

**2 Kupplungsstück**

**3 Serielle Dose**

 **Nicht möglich**

Schliessen Sie den Anrufbeantworter **NICHT** an eine andere Buchse derselben Telefonleitung an.

**Anschliessen und einstellen**

Nachdem Sie den externen Anrufbeantworter wie in der vorherigen Abbildung gezeigt angeschlossen haben, gehen Sie wie folgt vor:

- 1** Stellen Sie den externen Anrufbeantworter so ein, dass er Anrufe nach 2 Klingelzeichen annimmt. (Die an Ihrem Gerät eingestellte Klingelanzahl wird ignoriert.)
- 2** Nehmen Sie am externen Anrufbeantworter eine Ansage auf (siehe nächsten Abschnitt).

- 3** Stellen Sie den Anrufbeantworter so ein, dass er zum Aufzeichnen von Telefonanrufen bereit ist.
- 4** Stellen Sie am Gerät den Empfangsmodus **TAD:Anrufbeantw.** ein. (Siehe *Empfangsmodus wählen* auf Seite 30.)

**Ansage des externen Anrufbeantworters**

Beachten Sie unbedingt die folgenden Hinweise zum Aufsprechen des Ansagetextes für den externen Anrufbeantworter.

- 1** Starten Sie die Aufnahme und beginnen Sie erst nach ca. 5 Sekunden zu sprechen. (Diese 5 Sekunden ermöglichen es dem Gerät, den CNG-Ton vor Beginn der Ansage zu erkennen und zum Empfang umzuschalten.)
- 2** Sprechen Sie eine kurze Ansage (bis zu 20 Sekunden) auf.

 **Hinweis**

Die Ansage sollte mit einer Sprechpause von ca. 5 Sekunden beginnen. Während der Ansage kann das Gerät den CNG-Ton eventuell nicht erkennen. Sie können auch zuerst versuchen, ob der Faxempfang ohne die Pause funktioniert. Falls jedoch Probleme auftreten, sollten Sie die Ansage neu aufsprechen und dabei mit einer Pause von 5 Sekunden beginnen.

**Anschluss an einer Nebenstellenanlage**

Wir empfehlen, die Firma, die die Nebenstellenanlage installiert hat, Ihr Gerät anschliessen zu lassen. Wenn alle Anrufe in einer Telefonzentrale angenommen werden, sollte der Empfangsmodus **Manuell** eingestellt werden.



Es kann nicht garantiert werden, dass das Gerät in allen Nebenstellenanlagen arbeitet. Falls Probleme beim Senden oder Empfangen von Faxen auftreten, wenden Sie sich bitte zuerst an die Firma, die Ihre Nebenstellenanlage installiert hat.



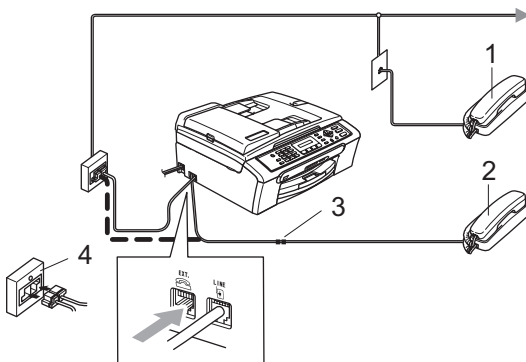
**Hinweis**

Vergewissern Sie sich, dass als Anschlussart *Nebenstelle* gewählt ist. (Siehe *Anschlussart* auf Seite 36.)

## Externes Telefon

### Externes Telefon anschließen

Sie können ein externes Telefon wie unten gezeigt anschließen.



- 1 Externes paralleles Telefon
- 2 Externes Telefon
- 3 Kupplungsstück
- 4 Serielle Dose

Wenn Sie das externe Telefon verwenden, wird im Display *Telefon* angezeigt.

## Externes Telefon verwenden

Wenn Sie einen Faxanruf über ein extern angeschlossenes Telefon angenommen haben, warten Sie einen Moment, bis das Gerät den Anruf übernimmt und zum Faxempfang umschaltet. Falls das Gerät nicht automatisch zum Faxempfang umschaltet, können Sie das Fax zum Gerät leiten, indem Sie den Fernaktivierungs-Code (werkseitig \* 5 1) eingeben. Das Fax wird dann empfangen.

Wenn das Gerät einen Telefonanruf angenommen hat und das F/T-Klingeln (Doppelklingeln) ausgibt, um Sie ans Telefon zu rufen, können Sie den Anruf mit einem externen parallelen Telefon übernehmen, indem Sie den Deaktivierungs-Code (werkseitig # 5 1) am Telefon eingeben. (Siehe *F/T-Rufzeit (nur Fax/Tel-Modus)* auf Seite 32.)

### Wenn Sie einen Anruf annehmen und sich niemand meldet:

Wahrscheinlich wird Ihnen ein Fax gesendet. Drücken Sie \* 5 1 und warten Sie, bis Sie den Faxton hören oder im Display *Empfangen* angezeigt wird. Legen Sie dann auf.



**Hinweis**

Sie können auch die automatische Fax-Erkennung verwenden, damit das Gerät Faxe automatisch empfängt. (Siehe *Fax-Erkennung* auf Seite 33.)

## Externes schnurloses Telefon verwenden

Wenn die Basisstation eines schnurlosen externen Telefons an derselben Telefonsteckdose wie das Gerät angeschlossen ist (siehe *Externes Telefon* auf Seite 39), ist es oft einfacher, den Anruf während der normalen Klingelzeichen anzunehmen.

Wenn Sie warten, bis das Gerät den Anruf annimmt, müssen Sie den Anruf am schnurlosen Telefon annehmen, dann zum Gerät gehen und dort **Tel/R** drücken, um das Gespräch zum schnurlosen Telefon umzuleiten.

## Fernaktivierungs-Code

### Fernaktivierungs-Code

Wenn Sie einen Faxanruf über ein extern angeschlossenes Telefon angenommen haben und das Gerät nicht automatisch zum Faxempfang umschaltet, können Sie den Faxempfang aktivieren, indem Sie am Telefon den Fernaktivierungs-Code (werkseitig \* 5 1) eingeben. Warten Sie, bis der Faxton (Zirpen) zu hören ist und legen Sie dann den Hörer auf. (Siehe *Fax-Erkennung* auf Seite 33.) Bitten Sie den Anrufer, die Taste **Start** an seinem Gerät zu drücken, um Ihnen das Dokument zu senden.

### Ferndeaktivierungs-Code

Wenn der Fax/Tel-Modus eingestellt ist und Sie einen Telefonanruf erhalten, ist nach dem normalen Telefonklingeln am Gerät das F/T-Klingeln zu hören. Wenn Sie den Anruf an einem externen parallelen Telefon annehmen, können Sie das F/T-Klingeln ausschalten und dann das Gespräch führen, indem Sie zwischen den Klingelzeichen den Deaktivierungs-Code (werkseitig # 5 1) eingeben.

Beachten Sie, dass der Code zwischen den Klingelzeichen eingegeben werden muss.

## Fernaktivierung einschalten und Codes ändern

Zur Verwendung des Fernaktivierungs-Code muss die Fernaktivierung eingeschaltet sein. Der werkseitig programmierte Fernaktivierungs-Code ist \* 5 1, der werkseitige Deaktivierungs-Code # 5 1. Sie können den werkseitigen Code durch einen anderen Code ersetzen.

- 1 Drücken Sie **Menu, 2, 1, 4**.

1.Empfangseinst.

4.Fernakt.-Code

- 2 Drücken Sie **▲** oder **▼**, um **Ein** (oder **Aus**) zu wählen. Drücken Sie **OK**.

- 3 Sie können nun - falls notwendig - einen neuen Fernaktivierungs-Code eingeben. Drücken Sie **OK**.

- 4 Sie können nun - falls notwendig - einen neuen Ferndeaktivierungs-Code eingeben. Drücken Sie **OK**.

- 5 Drücken Sie **Stop/Exit**.



### Hinweis

- Wenn zum Beispiel bei der Fernabfrage Ihres externen Anrufbeantworters die Verbindung stets unterbrochen wird, sollten Sie einen anderen Fernaktivierungs- oder Ferndeaktivierungs-Code einstellen. Der Code kann die folgenden Zeichen enthalten: **0** bis **9**, **\***, **#**.
- In einigen Nebenstellenanlagen kann die Fernaktivierung eventuell nicht richtig funktionieren.

## Rufnummer wählen

### Manuell wählen

Geben Sie die Faxnummer über die Zifferntasten ein.



### Kurzwahl

- 1 Drücken Sie **Speed Dial**.



- 2 Drücken Sie **OK**, dann **#** und geben Sie die zweistellige Kurzwahlnummer ein.



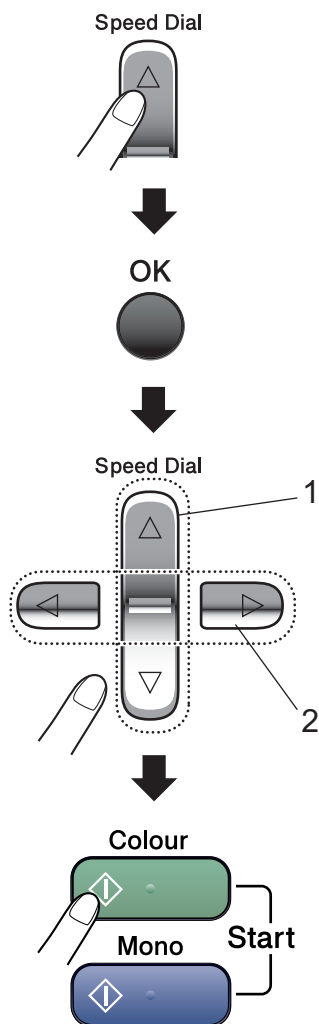
#### Hinweis

Wenn im Display **Nicht belegt!** angezeigt wird, wurde unter der eingegebenen Kurzwahl keine Nummer gespeichert.

## Telefon-Index

Sie können nach Namen suchen, die mit den Rufnummern gespeichert wurden.

Drücken Sie **Speed Dial**. Drücken Sie **OK** und dann die Navigationstasten, um numerisch zu suchen oder die Zifferntasten, um alphabetisch zu suchen.



- 1 Suchen (numerisch)
- 2 Zur alphabetischen Suche können Sie auch zuerst den Anfangsbuchstaben des Namens mit den Zifferntasten eingeben und dann den Namen auswählen.

## Wahlwiederholung

---

Wenn Sie ein Fax manuell senden und die gewählte Nummer besetzt ist, drücken Sie **Redial/Pause** und dann **Mono Start** oder **Colour Start**, um die Nummer erneut anzuwählen. Um die zuletzt angewählte Nummer noch einmal zu wählen, drücken Sie **Redial/Pause** und **Mono Start** oder **Colour Start**.

**Redial/Pause** kann nur verwendet werden, wenn die Faxnummer über das Funktionstastenfeld des Gerätes eingegeben wurde.

Beim automatischen Senden wählt das Gerät einen besetzten Anschluss selbsttätig bis zu 3-mal im Abstand von 5 Minuten an.



### Hinweis

---

Wenn der Direktversand eingeschaltet ist und Sie das Vorlagenglas verwenden, ist die automatische Wahlwiederholung nicht möglich.

---

## Rufnummern speichern

Sie können Rufnummern für die Kurzwahl und Rufnummerngruppen zum Rundsenden eines Dokumentes speichern. Beim Anwählen werden die mit den Nummern gespeicherten Namen im Display angezeigt. Wenn kein Name gespeichert ist, wird die Rufnummer angezeigt.



### Hinweis

---

Die gespeicherten Nummern bleiben auch bei einer Stromunterbrechung erhalten.

---

## Wählpause

---

Drücken Sie **Redial/Pause**, um eine Pause von 3,5 Sekunden zwischen den Ziffern einer Nummer einzufügen. Für Übersee-Anrufe können Sie die Taste **Redial/Pause** so oft wie nötig drücken, um die Pause zu verlängern.

## Kurzwahl speichern

Sie können in 40 Kurzwahl-Speicherplätzen Nummern mit Namen speichern. Diese können dann durch Drücken weniger Tasten ausgewählt werden. (Zum Beispiel: **Speed Dial**, **OK**, **#**, zweistellige Kurzwahl und **Mono Start** oder **Colour Start**).

- 1 Drücken Sie **Speed Dial** und dann ▲ oder ▼, um *Kurzw. speich.* zu wählen. Drücken Sie **OK**.
- 2 Geben Sie über die Zifferntasten eine zweistellige Kurzwahlnummer ein (01 bis 40). Drücken Sie **OK**.
- 3 Geben Sie die Fax- bzw. Telefonnummer ein (bis zu 20 Stellen). Drücken Sie **OK**.
- 4 Sie haben die folgenden Möglichkeiten:
  - Geben Sie über die Zifferntasten einen Namen (bis zu 16 Zeichen) ein. Drücken Sie **OK**. (Zur Eingabe von Buchstaben lesen Sie *Texteingabe* auf Seite 115.)
  - Um die Nummer ohne Namen zu speichern, drücken Sie nur **OK**.
- 5 Sie haben die folgenden Möglichkeiten:
  - Um weitere Kurzwahlnummern zu speichern, gehen Sie zu Schritt 2.
  - Um das Speichern abzuschliessen, drücken Sie **Stop/Exit**.

## Gespeicherte Kurzwahlnummern ändern

Wenn Sie beim Speichern von Rufnummern eine Kurzwahlnummer eingeben, unter der bereits eine Rufnummer gespeichert wurde, erscheint im Display der Name bzw. die Nummer und die Frage, ob eine Änderung vorgenommen werden soll:

- Drücken Sie **1**, wenn die gespeicherte Nummer geändert werden soll.

#05:HANS

1.Ändern 2.Nein

- Drücken Sie **2**, wenn die Nummer nicht geändert werden soll.

Wenn Sie **1** gewählt haben, können Sie die gespeicherten Angaben ändern oder durch neue Angaben ersetzen. Gehen Sie dazu wie folgt vor:

- 1 Geben Sie die neue Nummer ein. Drücken Sie **OK**.
- 2 Geben Sie den neuen Namen ein. Drücken Sie **OK**.
  - Soll nur ein Zeichen geändert werden, bringen Sie den Cursor mit ◀ oder ▶ unter dieses Zeichen, drücken dann **Clear/Back** und geben das richtige Zeichen ein.
  - Um das Speichern abzuschliessen, drücken Sie **Stop/Exit**.

## Rundsende-Gruppen speichern

Wenn Sie regelmässig Dokumente an mehrere Empfänger faxen, können Sie diese Empfänger als Gruppe speichern. Gruppen werden auch in einem Kurzwahl-Speicherplatz gespeichert. Sie können dann ein Fax automatisch an alle Mitglieder der Gruppe versenden, indem Sie einfach die Kurzwahl eingeben und dann **Mono Start** drücken.

Bevor Empfänger zu einer Gruppe zusammengefasst werden können, müssen sie als Kurzwahl gespeichert werden. Sie können eine grosse Rundsende-Gruppe mit bis zu 39 Rufnummern oder 6 kleinere Gruppen speichern.

- 1 Drücken Sie **Speed Dial** und dann ▲ oder ▼, um Rundsende-Grup zu wählen. Drücken Sie **OK**.
- 2 Geben Sie die zweistellige Kurzwahl ein, unter der Sie die Gruppe speichern möchten. Drücken Sie **OK**.
- 3 Geben Sie mit den Zifferntasten eine Gruppennummer (1 bis 6) ein. Drücken Sie **OK**.

Gruppe Nr.: G0\_

- 4 Geben Sie nacheinander die einzelnen Nummern ein. Zum Beispiel zur Eingabe der Kurzwahlnummern 05 und 09: Drücken Sie **Speed Dial, 05, Speed Dial, 09**. Das Display zeigt #05#09.

G01: #05#09

- 5 Nachdem Sie alle Nummern eingegeben haben, drücken Sie **OK**.
- 6 Geben Sie über die Zifferntasten einen Namen für die Gruppe ein. Drücken Sie **OK**.



### Hinweis

Sie können ein Rufnummernverzeichnis ausdrucken lassen. Die Spalte IN GRUPE zeigt, welche Nummern in welcher Rundsende-Gruppe gespeichert sind. (Siehe *Bericht oder Liste ausdrucken* auf Seite 46.)

## Nachwahlverfahren (Call-by-Call)

Sie können z. B. lange Zugriffs- und Rufnummern oder Vorwahlen für kostengünstige Vermittlungsdienste (Call-by-Call) als Kurzwahl speichern und mit einer anderen gespeicherten Kurzwahl oder der manuellen Eingabe kombinieren. Die Nummern werden in der Reihenfolge gewählt, in der sie eingegeben wurden.

Wenn Sie zum Beispiel „06424“ unter der Kurzwahl #03 und „7000“ unter der Kurzwahl #02 gespeichert haben, können Sie die Nummer „06424 7000“ wie folgt wählen:

**Speed Dial, OK, #03, Speed Dial, #02 und Start.**

Sie können auch gespeicherte Nummern ergänzen, z. B. mit einer Durchwahl, oder Teile der Nummer manuell ersetzen:

**Speed Dial, OK, #03, 7, 0, 0, 1** (mit den Zifferntasten) und **Start**.

Dadurch wird „06424 7001“ gewählt. Sie können auch eine Pause einfügen, indem Sie **Redial/Pause** drücken.

## Faxberichte

Für den automatischen Ausdruck dieser Berichte müssen Einstellungen mit der **Menu**-Taste vorgenommen werden.

### Automatischer Sendebericht

Im Sendebericht werden Datum und Uhrzeit der Übertragung und das Resultat (OK oder FEHLER) festgehalten. Wenn Sie die Einstellung **Ein** oder **Ein+Dok** wählen, wird der Bericht nach jedem Sendevorgang ausgedruckt.

Wenn Sie z. B. oft Faxe zum selben Empfänger schicken, ist es hilfreich, die Einstellung **Ein+Dok** oder **Aus+Dok** zu wählen. Es wird dann mit dem Sendebericht ein Teil der ersten Seite des gesendeten Dokumentes ausgedruckt, so dass Sie auch später noch leicht feststellen können, zu welchem Fax der Sendebericht gehört.

Wenn Sie die Einstellung **Aus** oder **Aus+Dok** wählen, wird der Sendebericht nur ausgedruckt, falls ein Fehler aufgetreten ist. (Im Sendebericht wird dann FEHLER in der Spalte ÜBERTR ausgedruckt.)

- 1 Drücken Sie **Menu, 2, 3, 1**.
- 2 Drücken Sie **▲** oder **▼**, um **Aus+Dok**, **Ein**, **Ein+Dok** oder **Aus** zu wählen. Drücken Sie **OK**.
- 3 Drücken Sie **Stop/Exit**.

## Automatischer Journalausdruck

Sie können das Gerät so einstellen, dass es automatisch ein Journal in bestimmten Abständen (nach 50 Faxen, 6, 12 oder 24 Stunden, 2 oder 7 Tagen) ausdruckt. Wenn Sie die Einstellung **Aus** wählen, kann das Journal noch manuell ausgedruckt werden. (Siehe *Berichte und Listen* auf Seite 46.) Die werkseitige Einstellung ist **Nach 50 Faxen**.

- 1 Drücken Sie **Menu, 2, 3, 2**.
- 2 Drücken Sie **▲** oder **▼**, um den gewünschten Zeitraum zu wählen. Drücken Sie **OK**.  
(Wenn Sie als Intervall 7 Tage gewählt haben, werden Sie aufgefordert, den Wochentag zu wählen.)
  - 6, 12 oder 24 Stunden, 2 oder 7 Tage  
Das Journal wird nach der gewählten Zeit gedruckt und anschliessend gelöscht. Wenn der Journalspeicher vor dem eingestellten Intervall voll ist (nach 200 Sende- und Empfangsvorgängen), druckt das Gerät das Journal vorzeitig aus und löscht anschliessend alle Einträge. Wenn Sie vor Ablauf des eingestellten Intervalls einen Journalausdruck benötigen, können Sie diesen manuell ausdrucken lassen, ohne dass die Daten gelöscht werden.
  - Nach 50 Faxen  
Das Gerät druckt nach insgesamt 50 gesendeten und empfangenen Faxen ein Journal aus.
- 3 Geben Sie die Uhrzeit, zu der das Journal das erste Mal gedruckt werden soll, im 24-Stundenformat ein. Drücken Sie **OK**.  
(Zum Beispiel: 19:45)
- 4 Drücken Sie **Stop/Exit**.

## Berichte und Listen

Die folgenden Berichte und Listen können ausgedruckt werden:

### 1. `Sendebericht`

Sendebericht über das unmittelbar zuvor gesendete Fax.

### 2. `Hilfe`

Hilfe zum Einstellen von Menüfunktionen.

### 3. `Rufnummern`

Verzeichnis der gespeicherten Rufnummern numerisch nach Kurzwahlnummern sortiert.

### 4. `Journal`

Journalausdruck mit Informationen über die letzten gesendeten und empfangenen Faxe. (SE steht für Senden, EM steht für Empfang.)

### 5. `Geräteeinstell`

Liste mit aktuell gewählten Einstellungen.

## Bericht oder Liste ausdrucken

---

- 1 Drücken Sie **Menu**, **5**.
- 2 Sie haben die folgenden Möglichkeiten:
  - Drücken Sie **▲** oder **▼**, um den gewünschten Bericht auszuwählen. Drücken Sie **OK**.
  - Geben Sie die Nummer des zu druckenden Berichtes ein. Zum Beispiel: Drücken Sie **2**, um die Hilfeliste zu drucken.
- 3 Drücken Sie **Mono Start**.
- 4 Drücken Sie **Stop/Exit**.





# Kopieren

---


Kopieren

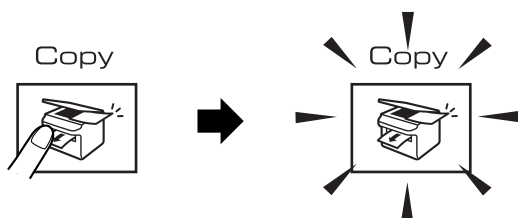
48

# 10 Kopieren

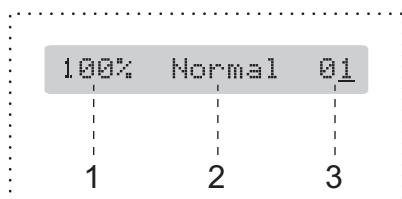
## Kopien anfertigen

### Kopierbetrieb einschalten

Drücken Sie  (**Copy**), um den Kopierbetrieb einzuschalten. Die Standardbetriebsart ist Fax. Sie können wählen, wie lange das Gerät nach einem Kopiervorgang im Kopierbetrieb bleibt, bevor es wieder zum Faxbetrieb wechselt. (Siehe *Umschaltzeit für Betriebsarten* auf Seite 18)




Die folgende Displayabbildung zeigt die werkseitigen Kopiereinstellungen:




- 1 Verkleinern/Vergrößern
- 2 Qualität
- 3 Kopienanzahl

### Einzelne Kopie anfertigen

- 1 Vergewissern Sie sich, dass der Kopierbetrieb eingeschaltet ist .
- 2 Legen Sie die Vorlage ein. (Siehe *Vorlagen einlegen* auf Seite 6.)
- 3 Drücken Sie **Mono Start** oder **Colour Start**.

### Mehrere Kopien anfertigen

Sie können bis zu 99 Kopien von einer Vorlage anfertigen.

- 1 Vergewissern Sie sich, dass der Kopierbetrieb eingeschaltet ist .
- 2 Legen Sie die Vorlage ein. (Siehe *Vorlagen einlegen* auf Seite 6.)
- 3 Geben Sie die gewünschte Anzahl Kopien mit den Zifferntasten ein (bis zu 99).
- 4 Drücken Sie **Mono Start** oder **Colour Start**.



#### Hinweis

Nur MFC-260C:

Um die Kopien sortiert auszugeben, drücken Sie die Taste **Copy Options**. (Siehe *Sortiert kopieren mit dem Vorlageneinzug (nur schwarzweiss) (nur MFC-260C)* auf Seite 52.)

### Kopieren abbrechen

Um den Kopiervorgang abzubrechen, drücken Sie **Stop/Exit**.

# Kopiereinstellungen

Mit der Taste **Copy Options** können Sie *schnell* Kopiereinstellungen temporär, das heisst für die nächste Kopie, ändern.

Copy Options



Die so gewählten Einstellungen werden 1 Minute nach dem Kopiervorgang bzw. durch Umschalten zum Faxbetrieb wieder auf die Standardeinstellungen zurückgesetzt. (Siehe *Umschaltzeit für Betriebsarten* auf Seite 18.)

| Taste                               | Menüauswahl   | Optionen  | Seite |
|-------------------------------------|---------------|---|-------|
| Drücken Sie<br><br>Copy Options<br> | Qualität      | Normal<br>Entwurf<br>Hoch   | 50    |
|                                     | Vergr./Verkl. | 50%/69%/78%/83%/93%/97%/100%/104%/142%/186%/198%/200%/<br>Benutz.:<br>25-400% | 50    |
|                                     | Papier-sorte  | Normal-papier<br>Inkjet-Papier<br>Brother Photo<br>Anderes Foto<br>Folie      | 54    |
|                                     | Papier-format | Letter<br>Legal<br>A4<br>A5<br>10 (B) x 15 (H) cm                             | 54    |
|                                     | Helligkeit    | -  +  | 53    |

| Taste | Menüauswahl       | Optionen  | Seite |
|-------|-------------------|---|-------|
|       | Nor-mal/Sor-tiert | Normal<br>Sortiert  | 52    |
|       | Seiten-layout     | Aus (1 auf 1)<br>2 auf 1 (H)<br>2 auf 1 (Q)<br>4 auf 1 (H)<br>4 auf 1 (Q)<br>Poster (3 x 3) | 51    |
|       | Kopien-anzahl     | Kopien-anzahl: 01<br>(01 - 99)  |       |




## Hinweis


Für einige Funktionen können Sie die am häufigsten verwendeten Einstellungen als Standardeinstellungen speichern. Diese Einstellungen bleiben wirksam, bis sie wieder geändert werden. Lesen Sie dazu die Beschreibung der einzelnen Funktionen.

## Kopierqualität ändern

Sie können verschiedene Qualitätseinstellungen wählen. Die werkseitige Einstellung ist *Normal*.

Wenn Sie die Einstellung *temporär* ändern wollen:

|   |         |   |
|---|---------|---|
| Drücken Sie<br><br><b>Copy Options</b><br> | Normal  | Für normale Kopien empfohlen. Ergibt gute Kopierqualität in guter Kopiergeschwindigkeit.  |
|   | Entwurf | Mit dieser Einstellung wird am schnellsten gedruckt und am wenigsten Tinte verbraucht. Sinnvoll für Entwurfskopien oder wenn schnell viele Kopien erstellt werden sollen. |
|   | Hoch    | Verwenden Sie diese Einstellung zum Kopieren von detailreichen Bildern, wie z. B. Fotos. Es wird mit der höchsten Auflösung und der geringsten Geschwindigkeit gedruckt.  |

- 1 Vergewissern Sie sich, dass der Kopierbetrieb eingeschaltet ist .
- 2 Legen Sie die Vorlage ein.
- 3 Geben Sie die gewünschte Anzahl Kopien mit den Zifferntasten ein (bis zu 99).
- 4 Drücken Sie **Copy Options** und dann **▲** oder **▼**, um *Qualität* zu wählen. Drücken Sie **OK**.
- 5 Drücken Sie **▲** oder **▼**, um *Normal*, *Hoch* oder *Entwurf* zu wählen. Drücken Sie **OK**.

- 6 Drücken Sie **Mono Start** oder **Colour Start**.

Um die Standardeinstellung zu ändern, gehen Sie wie folgt vor:

- 1 Drücken Sie **Menu, 3, 1**.

- 2 Drücken Sie **▲** oder **▼**, um *Normal*, *Hoch* oder *Entwurf* zu wählen. Drücken Sie **OK**.


- 3 Drücken Sie **Stop/Exit**.

## Vergrössern/Verkleinern


Die folgenden Vergrößerungs-/Verkleinerungsstufen können gewählt werden:

Benutz.: 25-400% ermöglicht die Eingabe eines Wertes zwischen 25 % und 400 %.

Auto verkleinert das Dokument automatisch so, dass es auf das Papier passt.

|   |                  |
|---|------------------|
| Taste<br><br><b>Copy Options</b><br><br>und dann<br><b>▲</b> oder <b>▼</b> , um<br>Vergr./Verkl.<br>zu wählen. | Benutz.: 25-400% |
|   | 200%             |
|   | 198% 10x15cm→A4  |
|   | 186% 10x15cm→LTR |
|   | 142% A5→A4       |
|   | 104% EXE→LTR     |
|   | 100%             |
|   | 97% LTR→A4       |
|   | 93% A4→LTR       |
|   | 83% LGL→A4       |
|   | 78% LGL→LTR      |
|   | 69% A4→A5        |
|   | 50%              |

Um die nächste Kopie zu vergrössern oder zu verkleinern, gehen Sie wie folgt vor:

- 1 Vergewissern Sie sich, dass der Kopierbetrieb eingeschaltet ist .
- 2 Legen Sie die Vorlage ein.

- 3 Geben Sie die gewünschte Anzahl Kopien mit den Zifferntasten ein (bis zu 99).
- 4 Drücken Sie **Copy Options** und dann **▲** oder **▼**, um *Vergr./Verkl.* zu wählen. Drücken Sie **OK**.
- 5 Sie haben die folgenden Möglichkeiten:
  - Drücken Sie **▲** oder **▼**, um eine Vergrößerungs- bzw. Verkleinerungsstufe zu wählen. Drücken Sie **OK**.
  - Drücken Sie **▲** oder **▼**, um *Benutz.:* 25–400% zu wählen. Drücken Sie **OK**. Geben Sie mit den Zifferntasten die gewünschte Vergrößerungs-/Verkleinerungsstufe von 25% bis 400%. (Zum Beispiel: Drücken Sie **5 3**, um 53% einzugeben.) Drücken Sie **OK**.
- 6 Drücken Sie **Mono Start** oder **Colour Start**.



### Hinweis

Die Seitenlayout-Funktionen können *nicht* zusammen mit *Vergr./Verkl.* verwendet werden.


## Seitenlayout (N auf 1 oder Poster)

Mit der N-auf-1-Funktion können Sie Papier sparen. Sie ermöglicht es, zwei oder vier Seiten auf ein Blatt zu kopieren.

Sie können auch ein Poster anfertigen. Dazu druckt das Gerät die Vorlage entsprechend vergrößert auf mehreren Seiten aus, die dann zu einem Poster zusammengeklebt werden können. Verwenden Sie das Vorlagenglas, wenn Sie ein Poster erstellen möchten.

## Wichtig

- Vergewissern Sie sich, dass als Papierformat *A4*, *Letter* oder *Legal* gewählt ist.
- Die Funktion Vergrößern/Verkleinern kann nicht zusammen mit den Seitenlayout-Funktionen verwendet werden.
- Die N-auf-1-Funktion kann nur für schwarzweisse Kopien verwendet werden.
- (H) bedeutet Hochformat, (Q) bedeutet Querformat.
- Beim Erstellen eines Posters können nicht mehrere Kopien angefertigt werden.

- 1 Vergewissern Sie sich, dass der Kopierbetrieb eingeschaltet ist .
- 2 Legen Sie die Vorlage ein.
- 3 Geben Sie die gewünschte Anzahl Kopien mit den Zifferntasten ein (bis zu 99).
- 4 Drücken Sie **Copy Options** und dann **▲** oder **▼**, um *Seitenlayout* zu wählen. Drücken Sie **OK**.
- 5 Drücken Sie **▲** oder **▼**, um *Aus* (1 auf 1), *2 auf 1* (H), *2 auf 1* (Q), *4 auf 1* (H), *4 auf 1* (Q) oder *Poster* (3 x 3) zu wählen. Drücken Sie **OK**.
- 6 Drücken Sie **Mono Start**, um das Dokument einzulesen. Wenn Sie ein Poster erstellen, können Sie auch **Colour Start** drücken. Wenn Sie ein Poster erstellen oder den Vorlageneinzug benutzen, liest das Gerät nun die Vorlage ein und beginnt zu drucken. **Wenn Sie das Vorlagenglas verwenden, gehen Sie zu Schritt 7.**

- 7 Nachdem die Seite eingelesen wurde, drücken Sie **1**, um die nächste Seite einzulesen.

Nächste Seite?

1. Ja 2. Nein

- 8 Legen Sie die nächste Seite auf das Vorlagenglas. Drücken Sie **OK**. Wiederholen Sie die Schritte 7 und 8 für die restlichen Seiten.

Nächste Seite

dann OK drücken

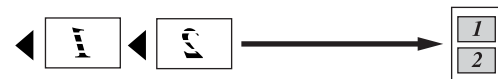
- 9 Nachdem alle Seiten eingelesen wurden, drücken Sie **2**, um die Funktion abzuschliessen.

**Legen Sie die Vorlage mit der einzulesenden Seite nach unten in der gezeigten Richtung ein:**

■ 2 auf 1 (H)



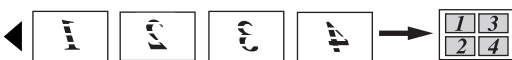
■ 2 auf 1 (Q)



■ 4 auf 1 (H)

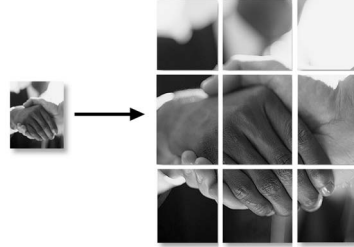


■ 4 auf 1 (Q)




■ **Poster (3x3)**

Sie können ein Foto zu einem Poster vergrößern lassen.



**Sortiert kopieren mit dem Vorlageneinzug (nur schwarzweiss) (nur MFC-260C)**

Sie können Mehrfachkopien auch sortiert ausgeben lassen (1 2 3, 1 2 3, 1 2 3 usw.).

- 1 Vergewissern Sie sich, dass der Kopierbetrieb eingeschaltet ist .
- 2 Legen Sie die Vorlage ein.
- 3 Geben Sie die gewünschte Anzahl Kopien mit den Zifferntasten ein (bis zu 99).
- 4 Drücken Sie **Copy Options** und dann **▲** oder **▼**, um **Normal/Sortiert** zu wählen. Drücken Sie **OK**.
- 5 Drücken Sie **▲** oder **▼**, um **Sortiert** zu wählen. Drücken Sie **OK**.
- 6 Drücken Sie **Mono Start**.




**Hinweis**

Die Seitenlayout-Funktionen können *nicht* zusammen mit **Normal/Sortiert** gewählt werden.

## Helligkeit, Kontrast und Farbeinstellungen

### Helligkeit

Um die Helligkeitseinstellung temporär zu ändern, gehen Sie wie folgt vor:

- 1 Vergewissern Sie sich, dass der Kopierbetrieb eingeschaltet ist .
- 2 Legen Sie die Vorlage ein.
- 3 Geben Sie die gewünschte Anzahl Kopien mit den Zifferntasten ein (bis zu 99).
- 4 Drücken Sie **Copy Options** und dann **▲** oder **▼**, um **Helligkeit** zu wählen. Drücken Sie **OK**.
- 5 Drücken Sie **▲** oder **▼**, um die Kopie heller oder dunkler zu drucken. Drücken Sie **OK**.
- 6 Drücken Sie **Mono Start** oder **Colour Start**.

Um die Standardeinstellung zu ändern, gehen Sie wie folgt vor:

- 1 Drücken Sie **Menu, 3, 2**.
- 2 Drücken Sie **▲** oder **▼**, um die Kopie heller oder dunkler zu drucken. Drücken Sie **OK**.
- 3 Drücken Sie **Stop/Exit**.

### Kontrast

Durch eine höhere Kontrasteinstellung werden die Konturen schärfer und die Kopien sehen insgesamt lebendiger aus.

- 1 Drücken Sie **Menu, 3, 3**.
- 2 Drücken Sie **▲** oder **▼**, um den Kontrast zu verändern. Drücken Sie **OK**.
- 3 Drücken Sie **Stop/Exit**.


### Farbabgleich

- 1 Drücken Sie **Menu, 3, 4**.
- 2 Drücken Sie **▲** oder **▼**, um 1. Rot, 2. Grün oder 3. Blau zu wählen. Drücken Sie **OK**.
- 3 Drücken Sie **▲** oder **▼**, um die Intensität der Farbe zu ändern. Drücken Sie **OK**.
- 4 Sie haben die folgenden Möglichkeiten:
  - Gehen Sie zurück zu Schritt 2, um die Einstellung einer weiteren Farbe zu ändern.
  - Drücken Sie **Stop/Exit**.

## Papiereinstellungen

### Papiersorte

Wenn Sie auf Spezialpapier kopieren möchten, muss am Gerät die entsprechende Papiersorte eingestellt sein, um die optimale Druckqualität zu erhalten.

- 1 Vergewissern Sie sich, dass der Kopierbetrieb eingeschaltet ist .
- 2 Legen Sie die Vorlage ein.
- 3 Geben Sie die gewünschte Anzahl Kopien mit den Zifferntasten ein (bis zu 99).
- 4 Drücken Sie **Copy Options** und dann **▲** oder **▼**, um **Papiersorte** zu wählen. Drücken Sie **OK**.
- 5 Drücken Sie **▲** oder **▼**, um die Papiersorte entsprechend dem verwendeten Papier zu wählen (Normalpapier, Inkjet-Papier, Brother Photo, Anderes Foto oder Folie). Drücken Sie **OK**.
- 6 Drücken Sie **Mono Start** oder **Colour Start**.




#### Hinweis

Um die Standardeinstellung der Papiersorte zu ändern, lesen Sie *Papiersorte* auf Seite 19.

### Papierformat

Wenn auf anderes Papier als A4-Papier kopiert wird, müssen Sie das Papierformat einstellen. Es kann auf die Papierformate A4, A5, Foto (10 × 15 cm), Letter und Legal kopiert werden.

- 1 Vergewissern Sie sich, dass der Kopierbetrieb eingeschaltet ist .

- 2 Legen Sie die Vorlage ein.
- 3 Geben Sie die gewünschte Anzahl Kopien mit den Zifferntasten ein (bis zu 99).
- 4 Drücken Sie **Copy Options** und dann **▲** oder **▼**, um **Papierformat** zu wählen. Drücken Sie **OK**.
- 5 Drücken Sie **▲** oder **▼**, um das Papierformat entsprechend dem verwendeten Papier zu wählen: Letter, Legal, A4, A5 oder 10 (B) × 15 (H) cm. Drücken Sie **OK**.
- 6 Drücken Sie **Mono Start** oder **Colour Start**.



#### Hinweis

Um die Standardeinstellung des Papierformats zu ändern, lesen Sie *Papierformat* auf Seite 19.





# Fotodirektdruck

---

|   |           |
|---|-----------|
| <b>Bilder von einer Speicherkarte oder einem<br/>USB-Stick (USB-Flash-Speicher) drucken</b> | <b>56</b> |
| <b>Bilder von einer Kamera drucken</b>  | <b>65</b> |

# Bilder von einer Speicherkarte oder einem USB-Stick (USB-Flash-Speicher) drucken



## Hinweis

Das MFC-235C unterstützt nur USB-Flash-Speicher.

## PhotoCapture Center™-Funktionen

### Direktdruck von Speicherkarte oder USB-Stick ohne PC

Auch wenn Ihr Gerät nicht mit einem Computer verbunden ist, kann es Fotos direkt von der Speicherkarte einer Digitalkamera oder einem USB-Stick ausdrucken. (Siehe *Direktdruck von einer Speicherkarte oder einem USB-Stick* auf Seite 59.)

### PhotoCapture Center™ vom Computer aus verwenden

Sie können mit Ihrem Computer auf ein an der Vorderseite des Gerätes eingesetztes Speichermedium (Speicherkarte oder USB-Stick) zugreifen und es als Wechsellaufwerk verwenden.

(Siehe *Speichermedium-Funktionen* für Windows® oder *Remote Setup und Speichermedien-Funktionen* für Macintosh® im Software-Handbuch auf der CD-ROM.)

## Speicherkarten oder USB-Sticks verwenden

Das Gerät verfügt über Laufwerke (Einschübe) für gängige Digitalkamera-Speicherkarten (CompactFlash®, Memory Stick®, Memory Stick Pro™, SecureDigital, MultiMediaCard™ und xD-Picture Card™) und über einen USB-Direktanschluss für USB-Sticks (USB-Flash-Speicher).



CompactFlash®



Memory Stick®  
Memory Stick Pro™

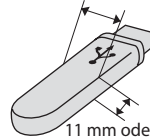


SecureDigital  
MultiMediaCard™



xD-Picture Card™

22 mm oder weniger



11 mm oder weniger

USB-Stick (USB-Flash-Speicher)

- Mit einem miniSD™-Adapter können auch miniSD™-Karten verwendet werden.
- Mit einem Memory Stick Duo™-Adapter können auch Memory Stick Duo™-Karten verwendet werden.
- Mit einem Memory Stick Pro Duo™-Adapter können auch Memory Stick Pro Duo™-Karten verwendet werden.
- Die Adapter sind nicht im Lieferumfang des Gerätes enthalten. Wenden Sie sich an den Fachhandel, wenn Sie einen Adapter benötigen.

Das PhotoCapture Center™ ermöglicht den Ausdruck digitaler Fotos einer Digitalkamera in hoher Auflösung mit Fotoqualität.

## Wichtige Hinweise zur Verwendung von Speicherkarten und USB-Sticks

Mit Ihrem Gerät können Sie moderne Speichermedien und Dateiformate verwenden. Beachten Sie jedoch die folgenden Hinweise, um Fehler zu vermeiden:

- Die Dateinamenerweiterung der Bilddateien muss .JPG sein (.JPEG, .TIF, .GIF und andere Dateinamenerweiterungen werden nicht erkannt).
- Auf Speichermedien kann entweder über das Funktionstastenfeld des Gerätes oder vom Computer aus zugegriffen werden. (Die gleichzeitige Verwendung über die Tasten des Gerätes und über den Computer ist nicht möglich.)
- IBM Microdrive™ ist mit dem Gerät nicht kompatibel.
- Das Gerät kann bis zu 999 Dateien von einer Speicherkarte oder einem USB-Stick lesen.
- CompactFlash® Typ II-Karten werden nicht unterstützt.
- Dieses Produkt unterstützt xD-Picture Card™ Typ M / Typ H.
- Die DPOF-Datei auf der Speicherkarte muss in einem gültigen Format sein. (Siehe *DPOF-Ausdruck* auf Seite 61.)

Bitte beachten Sie Folgendes:

- Beim Drucken eines Index oder von Bildern druckt das Gerät stets alle gültigen Bilddateien aus, auch wenn ein oder mehrere Bilder teilweise beschädigt sind. Das defekte Bild wird nicht gedruckt.

### ■ Für Speicherkarten-Benutzer

Das Gerät kann Daten von Speicherkarten lesen, die von einer Digitalkamera formatiert wurden.

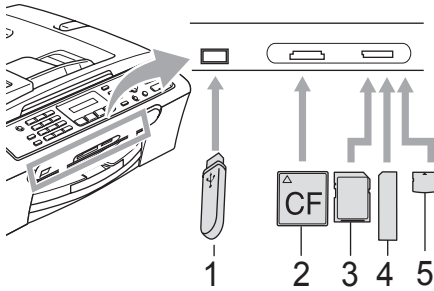
Digitalkameras erstellen beim Formatieren der Speicherkarte einen Ordner, in dem die Bilddateien gespeichert werden. Wenn Sie auf der Speicherkarte gespeicherte Dateien am PC bearbeiten, sollten Sie die von der Kamera erstellte Ordnerstruktur auf der Karte nicht verändern. Neue oder geänderte Dateien sollten stets in dem auch von der Kamera verwendeten Ordner gespeichert werden. Das Gerät kann die Dateien sonst eventuell nicht lesen oder drucken.

### ■ Für USB-Stick-Benutzer

Das Gerät unterstützt USB-Sticks (USB-Flash-Speicher), die unter Windows® formatiert wurden.

# Speichermedium einlegen

Setzen Sie die Speicherkarte oder den USB-Stick fest in den entsprechenden Einschub ein.

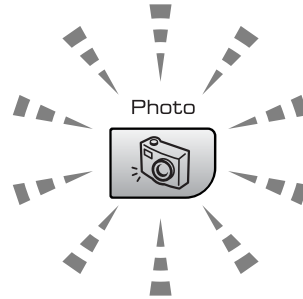


- 1 USB-Stick (USB-Flash-Speicher)
- 2 CompactFlash®
- 3 SecureDigital, MultiMediaCard™
- 4 Memory Stick®, Memory Stick Pro™
- 5 xD-Picture Card™

## ! VORSICHT

Der USB-Direktanschluss unterstützt nur USB-Sticks (USB-Flash-Speicher), PictBridge-kompatible Kameras und Digitalkameras, die als USB-Massenspeicher verwendet werden können. Andere USB-Geräte werden nicht unterstützt.

Die Taste **PhotoCapture** zeigt den Status an:



- **PhotoCapture** leuchtet, wenn die Speicherkarte oder der USB-Stick korrekt eingesetzt ist.
- **PhotoCapture** leuchtet nicht, wenn die Speicherkarte oder der USB-Stick nicht korrekt eingesetzt ist.
- **PhotoCapture** blinkt, wenn von der Speicherkarte oder dem USB-Stick gelesen oder darauf geschrieben wird.


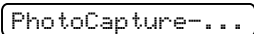
## ! VORSICHT

Ziehen Sie **NICHT** den Netzstecker des Gerätes und nehmen Sie das Speichermedium nicht heraus, während das Gerät von diesem liest oder darauf schreibt (Taste **PhotoCapture** blinkt). **Sonst werden Daten zerstört oder das Speichermedium wird beschädigt.**

Das Gerät kann jeweils nur auf ein Speichermedium (Speicherkarte oder USB-Stick) zugreifen. Setzen Sie daher jeweils immer nur ein Speichermedium ein.

## Direktdruck von einer Speicherkarte oder einem USB-Stick

Die folgende Beschreibung erklärt kurz die einzelnen Schritte zum Fotodirektdruck von der Speicherkarte oder dem USB-Stick. Die einzelnen Funktionen werden auf den folgenden Seiten ausführlich beschrieben. Bevor Sie Bilder ausdrucken können, müssen Sie die im Index ausgedruckten Bildnummern kennen.

- 1 Vergewissern Sie sich, dass die Speicherkarte oder der USB-Stick in den richtigen Einschub eingesetzt ist. Im Display erscheint zum Beispiel:  
  

- 2 Drücken Sie **PhotoCapture**. Zum DPOF-Druck siehe *DPOF-Ausdruck* auf Seite 61.
- 3 Drücken Sie **▲** oder **▼**, um *Index drucken* zu wählen. Drücken Sie dann **OK**.
- 4 Drücken Sie **Colour Start**, um den Ausdruck zu starten. Notieren Sie die Nummern der Bilder, die Sie drucken wollen. Siehe *Index (Miniaturansichten drucken)* auf Seite 59.
- 5 Drücken Sie **▲** oder **▼**, um *Bilder drucken* zu wählen. Drücken Sie dann **OK**. Siehe *Bilder drucken* auf Seite 60.
- 6 Geben Sie die Nummern der Bilder ein, die gedruckt werden sollen, und drücken Sie **OK**.
- 7 Starten Sie den Ausdruck mit **Colour Start**.

## Index (Miniaturansichten) drucken

Das Gerät ordnet jedem Bild automatisch eine eigene Nummer zu (z. B. Nr.1, Nr.2, Nr.3 etc.).



Nummern oder Namen, die Ihre digitale Kamera oder der Computer für die einzelnen Bilder verwendet, werden vom Gerät nicht erkannt. Im Index (Miniaturansichten mit 5 Bildern je Zeile) werden alle Bilder der Speicherkarte oder des USB-Sticks mit den dazugehörigen Bildnummern ausgedruckt.



### Hinweis

Nur Dateinamen, die nicht länger als acht Zeichen sind, werden korrekt im dem Index ausgedruckt.

- 1 Vergewissern Sie sich, dass die Speicherkarte oder der USB-Stick in den richtigen Einschub eingesetzt ist..  
Drücken Sie  (**PhotoCapture**).
- 2 Drücken Sie **▲** oder **▼**, um *Index drucken* zu wählen. Drücken Sie **OK**.
- 3 Drücken Sie **▲** oder **▼**, um die Papiersorte entsprechend dem verwendeten Papier zu wählen: Normalpapier, Inkjet-Papier, Brother Photo oder Anderes Foto. Drücken Sie **OK**.

- 4 Drücken Sie ▲ oder ▼, um das Papierformat, auf das gedruckt werden soll, zu wählen: *Letter* oder *A4*. Drücken Sie **OK**.
- 5 Drücken Sie **Colour Start**, um zu drucken.

## Bilder drucken

Bevor Sie ein Einzelbild ausdrucken können, müssen Sie die im Index ausgedruckte Bildnummer kennen.

- 1 Vergewissern Sie sich, dass die Speicherkarte oder der USB-Stick in den richtigen Einschub eingesetzt ist..
- 2 Drucken Sie den Index aus. (Siehe *Index (Miniaturansichten) drucken* auf Seite 59.)  
Drücken Sie  (**PhotoCapture**).
- 3 Drücken Sie ▲ oder ▼, um *Bilder drucken* zu wählen. Drücken Sie **OK**.



### Hinweis

Wenn sich auf der Speicherkarte DPOF-Informationen befinden, zeigt das Display *DPOF-Druck: Ja*. Lesen Sie dazu *DPOF-Ausdruck* auf Seite 61.

- 4 Geben Sie die im Index ausgedruckte Nummer des gewünschten Bildes ein. Drücken Sie **OK**.

Nr.: 1, 3, 6



### Hinweis

- Sie können auch nacheinander mehrere Bildnummern eingeben, indem Sie die Taste **OK** zur Trennung der Nummern verwenden. Drücken Sie zum Beispiel **1, OK, 3, OK, 6**, um die Bilder 1, 3 und 6 zu drucken.

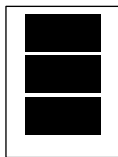
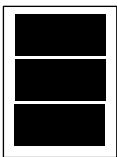
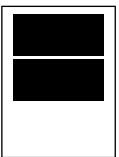
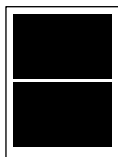
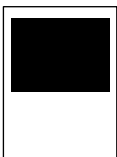
Durch Drücken der Taste **#** kann ein Bereich von Nummern gedruckt werden. Drücken Sie zum Beispiel **1, #, 5**, um die Bilder 1 bis 5 zu drucken.

- Sie können bis zu 12 Zeichen (einschliesslich Kommas) zur Auswahl der zu druckenden Bilder eingeben.

- 5 Nachdem Sie die gewünschten Bildnummern eingegeben haben, drücken Sie noch einmal **OK**, um die Druckeinstellungen zu wählen.  
Wenn Sie bereits die gewünschten Druckeinstellungen gewählt haben, drücken Sie **Colour Start**, um zu drucken.
- 6 Drücken Sie ▲ oder ▼, um die Papiersorte entsprechend dem verwendeten Papier zu wählen: *Normalpapier*, *Inkjet-Papier*, *Brother Photo* oder *Anderes Foto*. Drücken Sie **OK**.
- 7 Drücken Sie ▲ oder ▼, um das Papierformat, auf das gedruckt werden soll, zu wählen: *Letter*, *A4*, *10x15cm* oder *13x18cm*.
  - Wenn Sie *A4* oder *Letter* gewählt haben, gehen Sie zu Schritt 8.
  - Wenn Sie ein anderes Papierformat gewählt haben, gehen Sie zu Schritt 9.
  - Wenn Sie alle gewünschten Einstellungen gewählt haben, drücken Sie **Colour Start**.

- 8 Drücken Sie ▲ oder ▼, um das gewünschte Druckformat der Bilder zu wählen: 10x8cm, 13x9cm, 15x10cm, 18x13cm oder 20x15cm. Drücken Sie **OK**.
- 9 Sie haben die folgenden Möglichkeiten:
  - Um die gewünschte Kopienanzahl zu wählen, gehen Sie zu Schritt 10.
  - Wenn Sie alle gewünschten Einstellungen gewählt haben, drücken Sie **Colour Start**.
- 10 Geben Sie mit den Zifferntasten die gewünschte Kopienanzahl ein. Drücken Sie **OK**.
- 11 Drücken Sie **Colour Start**, um zu drucken.

Druckformat und Druckposition auf A4-Papier werden unten gezeigt.

|   |   |   |
|---|---|---|
| 1<br>10x8cm   | 2<br>13x9cm   | 3<br>15x10cm  |
|  |  |  |
| 4<br>18x13cm  | 5<br>20x15cm  |   |
|  |  |   |

## DPOF-Ausdruck

DPOF bedeutet Digital Print Order Format.

Dies ist ein von grossen Digitalkamera-Herstellern (Canon Inc., Eastman Kodak Company, Fuji Photo Film Co. Ltd., Matsushita Electric Industrial Co., Ltd. und Sony Corporation) entwickelter Standard, der es erleichtert, mit digitalen Kameras fotografierte Bilder zu drucken.


Wenn Ihre digitale Kamera den DPOF-Druck unterstützt, können Sie im Display der digitalen Kamera die Bilder und die gewünschte Anzahl von Ausdrucken wählen.

Wenn anschliessend die Speicherkarte (CompactFlash®, Memory Stick®, Memory Stick Pro™, SecureDigital, MultiMediaCard™ oder xD-Picture Card™) mit den DPOF-Informationen in das Gerät eingesetzt wird, können die ausgewählten Bilder einfach ausgedruckt werden.

Um Daten direkt von einer Speicherkarte mit DPOF-Informationen zu drucken, gehen Sie wie folgt vor:

- 1 Setzen Sie die Speicherkarte fest in den richtigen Einschub ein.
 

C.Flash aktiv

Drücken Sie  (**PhotoCapture**).
- 2 Drücken Sie ▲ oder ▼, um Bilder drucken zu wählen. Drücken Sie **OK**.
- 3 Wenn sich eine DPOF-Datei auf der Karte befindet, zeigt das Display:
 

DPOF-Druck: Ja
- 4 Drücken Sie ▲ oder ▼, um DPOF-Druck: Ja zu wählen. Drücken Sie **OK**.

- 5 Drücken Sie ▲ oder ▼, um die Papiersorte entsprechend dem verwendeten Papier zu wählen: Normalpapier, Inkjet-Papier, Brother Photo oder Anderes Foto. Drücken Sie **OK**.
- 6 Drücken Sie ▲ oder ▼, um das Papierformat, auf das gedruckt werden soll, zu wählen: Letter, A4, 10x15cm oder 13x18cm.
  - Wenn Sie A4 oder Letter gewählt haben, gehen Sie zu Schritt 7.
  - Wenn Sie ein anderes Papierformat gewählt haben, gehen Sie zu Schritt 8.
- 7 Drücken Sie ▲ oder ▼, um das gewünschte Druckformat der Bilder zu wählen: 10x8cm, 13x9cm, 15x10cm, 18x13cm oder 20x15cm. Drücken Sie **OK**.
- 8 Drücken Sie **Colour Start**, um zu drucken.

## PhotoCapture Center™- Druckeinstellungen ändern

Die hier gewählten Standardeinstellungen bleiben wirksam, bis sie wieder im Funktionsmenü geändert werden.

### Druckqualität

---

- 1 Drücken Sie **Menu**, 4, 1.
- 2 Drücken Sie ▲ oder ▼, um Normal oder Foto zu wählen. Drücken Sie **OK**.
- 3 Drücken Sie **Stop/Exit**.

### Papiereinstellungen

---

#### Papiersorte

- 1 Drücken Sie **Menu**, 4, 2.
- 2 Drücken Sie ▲ oder ▼, um Normalpapier, Inkjet-Papier, Brother Photo oder Anderes Foto zu wählen. Drücken Sie **OK**.
- 3 Drücken Sie **Stop/Exit**.

#### Papierformat

- 1 Drücken Sie **Menu**, 4, 3.
- 2 Drücken Sie ▲ oder ▼, um das Papierformat, auf das gedruckt werden soll, zu wählen: Letter, A4, 10x15cm oder 13x18cm. Drücken Sie **OK**.
- 3 Drücken Sie **Stop/Exit**.



## Druckformat

Diese Einstellung steht nur zur Verfügung, wenn A4 oder Letter als Papierformat gewählt ist.

- 1 Drücken Sie **Menu, 4, 4**.
- 2 Drücken Sie **▲** oder **▼**, um das gewünschte Druckformat der Bilder zu wählen: 10x8cm, 13x9cm, 15x10cm, 18x13cm oder 20x15cm. Drücken Sie **OK**.
- 3 Drücken Sie **Stop/Exit**.

## Helligkeit und Kontrast einstellen

### Helligkeit

- 1 Drücken Sie **Menu, 4, 5**.
- 2 Drücken Sie **▲** oder **▼**, um eine hellere oder dunklere Kopie zu erhalten. Drücken Sie **OK**.
- 3 Drücken Sie **Stop/Exit**.

### Kontrast

Sie können die Kontrasteinstellungen ändern. Durch eine höhere Kontrasteinstellung werden die Konturen schärfer und die Ausdrücke sehen insgesamt lebendiger aus.

- 1 Drücken Sie **Menu, 4, 6**.
- 2 Drücken Sie **▲** oder **▼**, um den Kontrast zu erhöhen bzw. zu verringern. Drücken Sie **OK**.
- 3 Drücken Sie **Stop/Exit**.

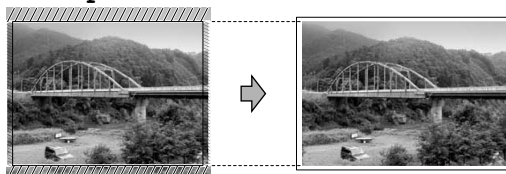
## Grösse anpassen

Wenn das Foto zu hoch oder zu breit ist, um auf das gewählte Format zu passen, kann es mit dieser Funktion automatisch zurechtgeschnitten und an das Papierformat angepasst werden.

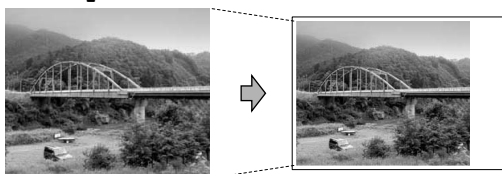
Die werkseitige Einstellung ist **Ein**. Wenn Sie möchten, dass das Bild vollständig ausgedruckt wird, wählen Sie die Einstellung **Aus**.

- 1 Drücken Sie **Menu, 4, 7**.
- 2 Drücken Sie **▲** oder **▼**, um **Aus** (oder **Ein**) zu wählen. Drücken Sie **OK**.
- 3 Drücken Sie **Stop/Exit**.

### Anpassen: Ein



### Anpassen: Aus



## Randlos drucken

Diese Funktion erweitert den bedruckbaren Bereich, so dass bis an die Kanten des Papiers hergedruckt werden kann. Die Druckgeschwindigkeit verringert sich ein wenig.

- 1 Drücken Sie **Menu, 4, 8**.
- 2 Drücken Sie **▲** oder **▼**, um **Aus** (oder **Ein**) zu wählen. Drücken Sie **OK**.
- 3 Drücken Sie **Stop/Exit**.

## Fehlermeldungen

Sind die möglichen Fehlerquellen beim Verwenden von Speichermedien bekannt, lassen sich auftretende Probleme leicht erkennen und beheben.

### ■ Hub nicht mögl.

Diese Meldung erscheint, wenn Sie einen Hub oder einen USB-Stick mit Hub in den USB-Direktanschluss einsetzen.

### ■ Media-Fehler

Diese Meldung erscheint, wenn Sie eine Speicherkarte einsetzen, die nicht richtig formatiert oder defekt ist oder ein Laufwerkfehler aufgetreten ist. Nehmen Sie die Speicherkarte aus dem Gerät.

### ■ Keine Datei

Diese Meldung erscheint, wenn Sie versuchen, auf die Speicherkarte oder den USB-Stick zuzugreifen und darauf keine JPG-Datei vorhanden ist.

### ■ Speicher voll

Diese Meldung erscheint, wenn die Bilder zu gross für den verfügbaren Speicher des Gerätes sind.

### ■ Gerät ungeeignet

Diese Meldung wird angezeigt, wenn Sie ein USB-Gerät (Kamera oder USB-Stick) an den USB-Direktanschluss angeschlossen haben, das nicht unterstützt wird. (Weitere Informationen finden Sie unter <http://solutions.brother.com>.) Diese Meldung erscheint auch, wenn ein defektes Gerät an den USB-Direktanschluss angeschlossen wurde.

## Fotodirektdruck von einer PictBridge-Kamera



Ihr Brother-Gerät unterstützt den PictBridge-Standard, wodurch Sie eine PictBridge-kompatible Kamera direkt an Ihr Gerät anschließen und die Fotos ohne Umweg über den Computer ausdrucken können.

Wenn Ihre Digitalkamera auch als USB-Massenspeicher verwendet werden kann, können Sie die Fotos der Kamera auch ohne PictBridge drucken. (Siehe *Fotodirektdruck von einer Digitalkamera (ohne PictBridge)* auf Seite 67.)

### PictBridge-Voraussetzungen

Um Fehler zu vermeiden, beachten Sie bitte die folgenden Punkte:

- Gerät und Kamera müssen mit einem geeigneten USB-Kabel verbunden werden.
- Die Dateinamenerweiterung der Bilddateien muss .JPG sein (.JPEG, .TIF, .GIF und andere Dateinamenerweiterungen werden nicht erkannt).
- Während die PictBridge-Funktionen verwendet werden, stehen keine PhotoCapture Center™-Funktionen zur Verfügung.

### Digitale Kamera einstellen

Vergewissern Sie sich, dass sich die Kamera im PictBridge-Modus befindet. Die folgenden PictBridge-Einstellungen können im Display Ihrer Kamera angezeigt werden.

Je nach Kamera stehen eventuell nicht alle Einstellungen zur Verfügung.

| Menüauswahl der Kamera        | Optionen   |
|-------------------------------|--|
| Papierformat                  | 10 x 15 cm, Druckereinstellungen (Standardeinstellung) <sup>2</sup>  |
| Papiersorte                   | Normalpapier, Fotopapier (Glanzpapier), Inkjet-Papier, Druckereinstellungen (Standardeinstellung) <sup>2</sup> |
| Layout                        | Randlos: Ein, Randlos: Aus, Druckereinstellungen (Standardeinstellung) <sup>2</sup>                            |
| DPOF-Einstellung <sup>1</sup> | -  |
| Druckqualität                 | Normal, Fein, Druckereinstellungen (Standardeinstellung) <sup>2</sup>  |

<sup>1</sup> Genaueres finden Sie unter *DPOF-Druck* auf Seite 66.

<sup>2</sup> Wenn Ihre Kamera so eingestellt ist, dass Sie die Druckereinstellungen verwendet (Standardeinstellung), druckt Ihr Gerät die Fotos mit den folgenden Einstellungen:

| Einstellungen | Optionen                 |
|---------------|--------------------------|
| Papierformat  | 10×15 cm                 |
| Papiersorte   | Fotopapier (Glanzpapier) |
| Layout        | Randlos: Ein             |
| Druckqualität | Fein                     |

- Wenn Ihre Kamera über keine Menüauswahl verfügt, werden ebenfalls diese Einstellungen verwendet.
- Namen und Verfügbarkeit dieser Einstellungen sind von den Spezifikationen der Kamera abhängig.

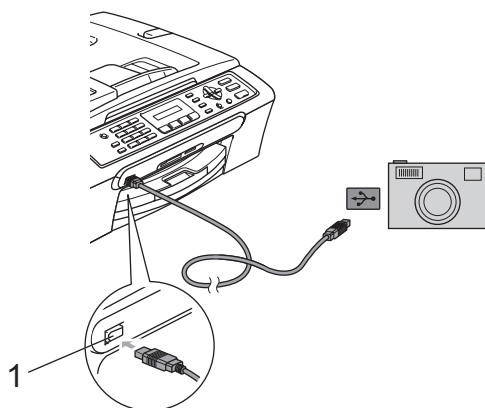
Lesen Sie bitte die Dokumentation Ihrer Kamera, um detaillierte Informationen zum Ändern der PictBridge-Einstellungen zu erhalten.

## Bilder drucken

### Hinweis

Nehmen Sie alle Speichermedien (Speicherkarten und USB-Stick) aus dem Gerät, bevor Sie die digitale Kamera anschliessen.

- 1 Vergewissern Sie sich, dass die Kamera ausgeschaltet ist. Schliessen Sie dann die Kamera mit dem USB-Kabel an den USB-Direktanschluss (1) Ihres Gerätes an.



#### 1 USB-Direktanschluss

- 2 Schalten Sie die Kamera ein. Wenn das Gerät die Kamera erkennt, zeigt das Display:
 

Kamera verbunden
- 3 Folgen Sie den Anweisungen der Kamera, um das Foto, das Sie drucken wollen, auszuwählen. Wenn das Gerät mit dem Ausdruck beginnt, zeigt das Display *Ausdruck*.

### WARNUNG

Um Schäden am Gerät zu vermeiden, schliessen Sie nur eine digitale Kamera oder einen USB-Stick (USB-Flash-Speicher) am USB-Direktanschluss an.

## DPOF-Druck

DPOF bedeutet Digital Print Order Format.

Dies ist ein von grossen Digitalkamera-Herstellern (Canon Inc., Eastman Kodak Company, Fuji Photo Film Co. Ltd., Matsushita Electric Industrial Co., Ltd. und Sony Corporation) entwickelter Standard, der es erleichtert, mit digitalen Kameras fotografierte Bilder zu drucken.

Wenn Ihre digitale Kamera den DPOF-Druck unterstützt, können Sie im Display der digitalen Kamera die Bilder und die gewünschte Anzahl von Ausdrucken wählen.

## Fotodirektdruck von einer Digitalkamera (ohne PictBridge)

Wenn Ihre Kamera den Standard für USB-Massenspeicher unterstützt (und gerade verwendet), können Sie diese im Speichermodus anschliessen. Dadurch können Bilder direkt von der Kamera gedruckt werden.

Zum Drucken von Fotos über PictBridge siehe *Fotodirektdruck von einer PictBridge-Kamera* auf Seite 65.



### Hinweis

Name und Verfügbarkeit sowie die Bedienungsschritte sind je nach Kamera verschieden. Lesen Sie bitte die Dokumentation Ihrer Kamera, um detaillierte Informationen z. B. zum Wechsel vom PictBridge-Modus zum USB-Massenspeichermodus zu erhalten.

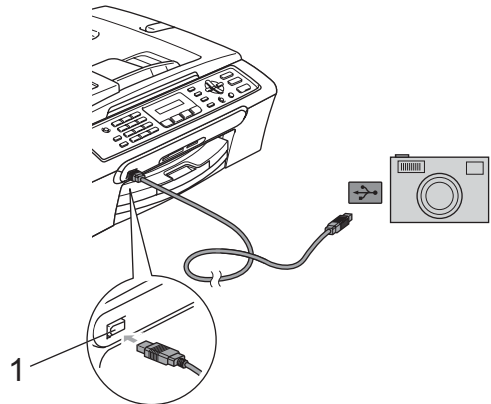
## Bilder drucken



### Hinweis

Nehmen Sie alle Speichermedien (Speicherkarten und USB-Stick) aus dem Gerät, bevor Sie die digitale Kamera anschliessen.

- 1 Vergewissern Sie sich, dass die Kamera ausgeschaltet ist. Schliessen Sie dann die Kamera mit dem USB-Kabel an den USB-Direktanschluss (1) Ihres Gerätes an.



### 1 USB-Direktanschluss

- 2 Schalten Sie die Kamera ein.
- 3 Folgen Sie den Anweisungen unter *Bilder drucken* auf Seite 60.



### WARNUNG

Um Schäden am Gerät zu vermeiden, schliessen Sie nur eine digitale Kamera oder einen USB-Stick (USB-Flash-Speicher) am USB-Direktanschluss an.

## Fehlermeldungen

Sind die möglichen Fehlerquellen beim Drucken von einer Digitalkamera bekannt, lassen sich auftretende Probleme leicht erkennen und beheben.

■ Speicher voll

Diese Meldung erscheint, wenn die Bilder zu gross für den verfügbaren Speicher des Gerätes sind.

■ Gerät ungeeignet

Diese Meldung wird angezeigt, wenn Sie eine Kamera, die sich weder im Pict-Bridge-Modus befindet noch den USB-Massenspeicher-Standard verwendet, oder ein defektes Gerät am USB-Direktanschluss anschliessen.

Genauer finden Sie unter *Fehlermeldungen* auf Seite 87.



# Software

---

Software-Funktionen

70

# 13

## Software-Funktionen

Auf der CD-ROM befindet sich das Software-Handbuch, worin alle Funktionen ausführlich erklärt sind, die nach Anschluss des Gerätes an einen Computer verwendet werden können (z. B. das Drucken und Scannen). Sie können einfach durch Anklicken von Links zu den Funktionsbeschreibungen gelangen.

Sie finden Informationen zu den Funktionen:

- Drucken
- Scannen
- ControlCenter3 (für Windows®)
- ControlCenter2 (für Macintosh®)
- Faxe senden vom Computer aus
- PhotoCapture Center™-Funktionen

### HTML-Handbuch lesen

Hier ist kurz beschrieben, wie das HTML-Handbuch aufgerufen werden kann.

Für Windows®-Benutzer:

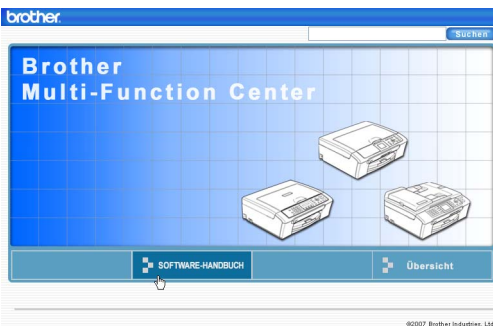


#### Hinweis

Falls die Software nicht installiert ist, lesen Sie *Handbücher ansehen* auf Seite 2.

- 1 Zeigen Sie in der Programmgruppe des **Start-Menüs** auf **Brother, MFC-XXXX** (XXXX steht für den Namen Ihres Modells), und klicken Sie dann auf **Benutzerhandbücher im HTML-Format**.

- 2 Klicken Sie im Hauptmenü auf **SOFTWARE-HANDBUCH**.



- 3 Klicken Sie in der Liste links im Fenster auf das Thema, das Sie lesen möchten.



Für Macintosh®-Benutzer:

- 1 Vergewissern Sie sich, dass der Macintosh® eingeschaltet ist. Legen Sie die Brother CD-ROM ein.
- 2 Doppelklicken Sie auf **Documentation**.
- 3 Doppelklicken Sie auf den Ordner für Ihre Sprache und doppelklicken Sie dann auf die Anfangsseite (Top).
- 4 Klicken Sie im Hauptmenü auf **SOFTWAREHANDBUCH**. Klicken Sie dann in der Liste links im Fenster auf das Thema, das Sie lesen möchten.







# Anhang

---

|   |     |
|---|-----|
| <b>Sicherheitshinweise und Vorschriften</b> | 72  |
| <b>Problemlösung und Wartung</b>            | 81  |
| <b>Menü und Funktionen</b>                  | 107 |
| <b>Technische Daten</b>                     | 116 |
| <b>Fachbegriffe</b>                         | 129 |

# A

# Sicherheitshinweise und Vorschriften

## Standortwahl

Stellen Sie das Gerät auf eine ebene und stabile Fläche, wie z. B. einen Schreibtisch. Der Standort sollte vibrations- und erschütterungsfrei sein. In der Nähe sollte sich eine Telefonsteckdose und eine jederzeit leicht zugängliche, geerdete Netzsteckdose befinden. Achten Sie darauf, dass die Raumtemperatur zwischen 10 °C und 35 °C liegt.

### ! VORSICHT

- Stellen Sie das Gerät nicht auf einen Teppich.
- Stellen Sie das Gerät nicht in der Nähe von Heizkörpern, Klimaanlage, Kühlschränken, medizinischen Einrichtungen, Chemikalien oder Wasserquellen auf.
- Achten Sie darauf, dass das Gerät nicht direkter Sonneneinstrahlung, extremer Hitze, Feuchtigkeit oder Staub ausgesetzt ist.
- Schliessen Sie das Gerät nicht an Netzsteckdosen mit Schalter oder Zeitschaltuhren an.
- Durch Stromunterbrechungen können gespeicherte Daten gelöscht werden.
- Achten Sie darauf, dass an derselben Steckdose keine grösseren Geräte mit hohem Energieverbrauch angeschlossen sind, die Stromunterbrechungen verursachen können.
- Stellen Sie das Gerät nicht in der Nähe von Störungsquellen, wie z. B. Lautsprechern oder Feststationen von schnurlosen Telefonen anderer Hersteller als Brother, auf.



## Hinweise zur sicheren Verwendung des Gerätes

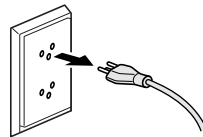
Bewahren Sie diese Hinweise zum Nachschlagen sorgfältig auf. Beachten Sie diese Hinweise besonders, bevor Sie Wartungs- und Reinigungsarbeiten am Gerät vornehmen.



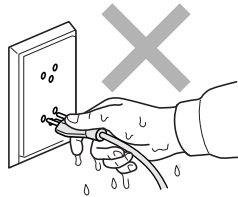
### WARNUNG



Im Innern des Gerätes befinden sich unter hoher Spannung stehende Elektroden. Um Stromschlag zu vermeiden, sollten Sie daher zuerst das Faxanschlusskabel ziehen und dann den Netzstecker aus der Steckdose ziehen, bevor Sie das Gerät reinigen.



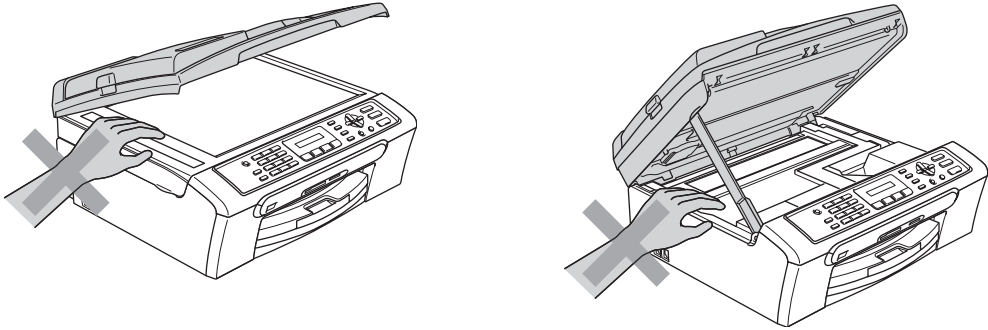
Fassen Sie den Netzstecker NICHT mit nassen oder feuchten Händen an, um Stromschlag zu vermeiden.



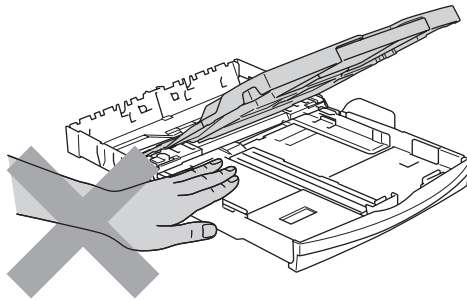
Ziehen Sie stets am Netzstecker und nicht am Kabel, um Stromschlag zu vermeiden.



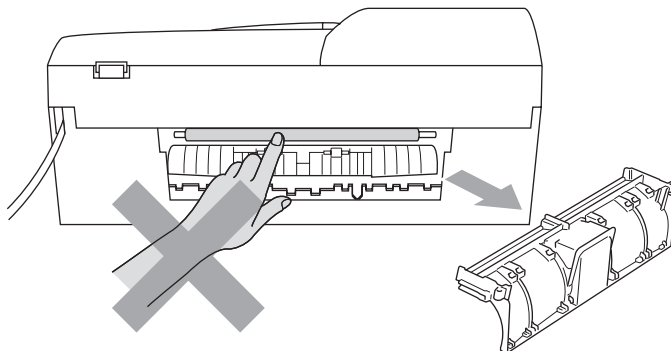
Um Verletzungen zu vermeiden, legen Sie die Hand bei geöffneter Vorlagenglas-Abdeckung oder bei geöffnetem Gehäusedeckel nicht auf die Gehäusekante.



Um Verletzungen zu vermeiden, legen Sie die Hand bei geöffneter Abdeckung NICHT auf die Ränder der Papierkassette.

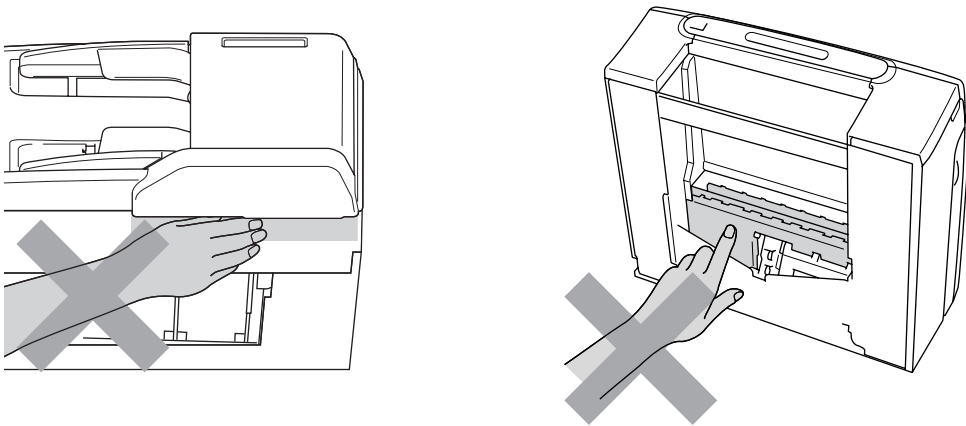


Berühren Sie NICHT die Papiereinzugsrolle, um Verletzungen zu vermeiden.

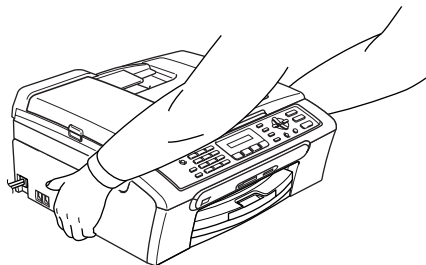




Fassen Sie NICHT an die grau schattierten Bereiche, um Verletzungen zu vermeiden.



Zum Transport des Gerätes fassen Sie es an beiden Seiten am Gehäuseboden an, wie in der Abbildung gezeigt. Halten Sie es NICHT am Gehäusedeckel.



Verwenden Sie KEINE entflammaren Substanzen und KEINE Sprays zum Reinigen des Innen- oder Äusseren des Gerätes. Andernfalls besteht Feuer- oder Stromschlaggefahr.

Wenn das Gerät heiss wird, raucht oder ungewöhnliche Gerüche ausströmen, ziehen Sie sofort den Netzstecker. Wenden Sie sich dann an Ihren Brother-Vertriebspartner.

Wenn Metallgegenstände oder Flüssigkeit in das Gerät gelangt sind, ziehen Sie sofort den Netzstecker. Wenden Sie sich dann an Ihren Brother-Vertriebspartner.



## WARNUNG

- Seien Sie vorsichtig, wenn Sie Telefonanschlüsse installieren oder verändern. Berühren Sie keine Telefonleitungen oder Endgeräte, die nicht oder nicht richtig isoliert sind, solange sie noch an das Telefonnetz angeschlossen sind. Installieren Sie Telefondosen nicht bei Gewitter. Installieren Sie Telefondosen nicht in feuchter Umgebung, wenn die Dosen nicht speziell dafür entwickelt wurden.
- Das Gerät muss an eine geerdete, jederzeit leicht zugängliche Netzsteckdose angeschlossen werden. Um im Notfall die Stromversorgung vollständig zu unterbrechen, muss der Netzstecker gezogen werden.
- Vergewissern Sie sich stets, dass der Netzstecker richtig in der Steckdose sitzt.



## WARNUNG

### Wichtige Sicherheitshinweise

Bei Verwendung Ihres Gerätes mit Telefonfunktionen sollten Sie die folgenden grundlegenden Sicherheitshinweise beachten, um Brandgefahr, elektrischen Schlag und eine Verletzung von Personen zu vermeiden:

- 1 Verwenden Sie dieses Gerät NICHT in feuchter Umgebung oder in der Nähe von Wasserquellen, wie Handwaschbecken usw.
- 2 Verwenden Sie dieses Gerät nicht bei einem Gewitter, um die Gefahr von Blitzschlag zu vermeiden.
- 3 Verwenden Sie das Gerät NICHT, um in der Nähe austretendes Gas zu melden.

## Wichtige Sicherheitshinweise

- 1 Lesen Sie die folgenden Hinweise aufmerksam durch.
- 2 Bewahren Sie diese Sicherheitshinweise zum Nachschlagen sorgfältig auf.
- 3 Befolgen Sie alle am Gerät angebrachten Warn- und Sicherheitshinweise.
- 4 Ziehen Sie vor Reinigungsarbeiten im Innern des Gerätes den Netzstecker aus der Steckdose. Reinigen Sie das Gerät nicht mit flüssigen Reinigungsmitteln oder Sprühreinigern. Verwenden Sie zur Reinigung ein leicht angefeuchtetes Tuch.
- 5 Verwenden Sie das Gerät NICHT in der Nähe von Wasserquellen, wie Handwaschbecken.
- 6 Stellen Sie das Gerät NICHT auf instabilen Standflächen auf. Es könnte herunterfallen und beschädigt werden.

- 7 Die Schlitze und Öffnungen im Gehäuse dienen zur Belüftung. Um einen zuverlässigen Betrieb des Gerätes zu ermöglichen und um die Überhitzung des Gerätes zu vermeiden, dürfen die Belüftungsschlitze und Öffnungen nicht zugestellt oder durch Vorhänge, Decken, weiche Unterlagen wie Decken oder Teppiche usw. abgedeckt werden. Stellen Sie das Gerät nie auf Heizkörpern oder in der Nähe von Wärmequellen auf. Das Gerät darf nicht in Einbauschränken oder abgeschlossenen Regalen aufgestellt werden, wenn nicht für ausreichende Belüftung gesorgt ist. Die Luft muss frei um das Gerät zirkulieren können.
- 8 Das Gerät darf nur an eine Steckdose angeschlossen werden, die den auf dem Aufkleber angegebenen technischen Daten entspricht. Wenden Sie sich an Ihren Brother Vertriebspartner oder einen Elektriker, falls Sie sich nicht sicher sind, ob Ihr Netzanschluss geeignet ist.
- 9 Verwenden Sie nur das mit dem Gerät gelieferte Netzkabel.
- 10 Schliessen Sie das Gerät an einer jederzeit leicht zugänglichen, geerdeten Netzsteckdose an, um es im Notfall schnell vom Netz trennen zu können. Dies ist eine Sicherheitsfunktion. Verwenden Sie nur ein geerdetes Netzkabel mit geerdetem Netzstecker. Deaktivieren Sie auf keinen Fall den Schutzleiter des Steckers, da er eine wichtige Sicherheitsfunktion darstellt.
- 11 Stellen Sie KEINE Gegenstände auf das Netzkabel. Verlegen Sie das Netzkabel so, dass niemand darauf treten oder darüber stolpern kann.
- 12 Stellen oder legen Sie KEINE Gegenstände vor das Gerät, die die Ausgabe der bedruckten Seiten behindern.
- 13 Warten Sie, bis das Gerät die Seiten vollständig ausgegeben hat, bevor Sie die Seiten entnehmen.
- 14 Unter den folgenden Umständen sollten Sie den Netzstecker ziehen und sich an Ihren Brother-Vertriebspartner wenden:
  - wenn das Netzkabel durchgescheuert bzw. beschädigt oder der Netzstecker defekt ist
  - wenn Flüssigkeit in das Gerät gelangt ist
  - wenn das Gerät Regen, Wasser oder extremer Feuchtigkeit ausgesetzt wurde
  - wenn das Gerät nicht mehr richtig arbeitet, obwohl es entsprechend den Anweisungen in den mitgelieferten Dokumentationen bedient wurde. Nehmen Sie nur die in den mitgelieferten Dokumentationen beschriebenen Einstellungen vor. Durch die Änderung anderer Einstellungen können Geräteteile beschädigt und teure Reparaturen notwendig werden.
  - wenn das Gerät heruntergefallen oder das Gehäuse beschädigt ist
  - wenn das Gerät nicht mehr wie gewohnt arbeitet, so dass Wartungsarbeiten notwendig sind
- 15 Um das Gerät vor Überspannungsspitzen zu sichern, empfehlen wir die Verwendung eines Überspannungsschutzes.
- 16 Beachten Sie die folgenden Hinweise, um Brandgefahr, Stromschlag und die Verletzung von Personen zu vermeiden:
  - Verwenden Sie das Gerät nicht in der Nähe von Wasserquellen oder in extrem feuchter Umgebung.
  - Verwenden Sie das Gerät nicht während eines Gewitters oder um das Austreten von Gas zu melden.

## Wichtig - Für Ihre Sicherheit

---

Schliessen Sie das Gerät nur an einer geerdeten Steckdose an.

Die Tatsache, dass das Gerät richtig arbeitet, bedeutet nicht, dass der Netzanschluss richtig geerdet und vollkommen sicher ist. Falls Sie nicht ganz sicher sind, ob der Netzanschluss korrekt geerdet ist, wenden Sie sich bitte an einen qualifizierten Elektriker.

## EU-Richtlinien 2002/96/EC und EN50419

---



Nur innerhalb  
der EU

Dieses Produkt trägt das oben gezeigte Recycling-Symbol. Das bedeutet, dass das Gerät am Ende der Nutzungszeit kostenlos bei einer kommunalen Sammelstelle zum Recyceln abgegeben werden muss. Eine Entsorgung über den Haus-/Restmüll ist nicht gestattet. Dies ist ein aktiver Beitrag zum Umweltschutz. (Nur innerhalb der EU)

## Funkentstörung

---

Dieses Produkt entspricht den Richtlinien EN55022 (CISPR-Publikation 22)/Klasse B. Wenn Sie das Gerät an einen Computer anschliessen, vergewissern Sie sich, dass nur ein USB-Kabel verwendet wird, das nicht länger als 2 m ist.

## Maschinenlärminformations-Verordnung 3. GPSGV

---

Der höchste Schalldruckpegel beträgt 70 dB(A) oder weniger gemäss EN ISO 7779.



## Gesetzliche Vorschriften zum Kopieren

Das Kopieren bestimmter Dokumente in betrügerischer Absicht ist strafbar. Die folgende Liste erhebt keinen Anspruch auf Vollständigkeit. Falls Sie nicht sicher sind, ob Sie gegen geltendes Recht verstossen, erkundigen Sie sich bitte bei den zuständigen Behörden.

Die folgenden Dokumente dürfen z. B. nicht kopiert werden:

- Papiergeld
- Wertpapiere, Obligationen, Schuldverschreibungen
- Depositen-Dokumente
- Dokumente von Streitkräften und militärischen Einrichtungen
- Ausweise
- Briefmarken (gestempelt und ungestempelt)
- Einwanderungspapiere, Visa
- Sozialhilfe-Dokumente
- Schecks und Zahlungsanweisungen von Staats-, Regierungsämtern und Behörden
- Identifikationsdokumente, wie Dienstmarken oder Ehrenabzeichen
- Lizenzen und Fahrzeugpapiere

Werke mit Copyright-Vermerk dürfen nicht kopiert werden. Teile von Dokumenten mit Copyright können unter Umständen für private Verwendung kopiert werden. Mehrfachkopien weisen auf eine nicht private Nutzung hin.

Kunstwerke werden wie urheberrechtlich geschützte Werke behandelt.

Lizenzen und Fahrzeugpapiere dürfen in bestimmten Ländern nicht kopiert werden.

# Warenzeichen

Das Brother Logo ist ein eingetragenes Warenzeichen von Brother Industries, Ltd.

Brother ist ein eingetragenes Warenzeichen von Brother Industries, Ltd.

Multi-Function Link ist ein eingetragenes Warenzeichen der Brother International Corporation.

© 2007 Brother Industries, Ltd. Alle Rechte vorbehalten.

Microsoft und Windows sind eingetragene Warenzeichen der Microsoft Corporation in den USA und/oder anderen Ländern.

Windows Vista ist entweder ein eingetragenes Warenzeichen oder ein Warenzeichen der Microsoft Corporation in den USA und/oder anderen Ländern.

Macintosh und TrueType sind eingetragene Warenzeichen von Apple Inc.

Nuance, das Nuance Logo, PaperPort und ScanSoft sind Warenzeichen bzw. eingetragene Warenzeichen der Nuance Communications, Inc. bzw. angeschlossener Gesellschaften in den USA und/oder anderen Ländern.

Presto! PageManager ist ein eingetragenes Warenzeichen der NewSoft Technology Corporation.

Microdrive ist ein Warenzeichen der International Business Machine Corporation.

CompactFlash ist ein eingetragenes Warenzeichen der SanDisk Corporation.

Memory Stick ist ein eingetragenes Warenzeichen der Sony Corporation.

SecureDigital ist ein Warenzeichen der Matsushita Electric Industrial Co. Ltd., SanDisk Corporation und der Toshiba Corporation.

SanDisk ist Lizenzinhaber der SD- und miniSD-Warenzeichen.

MultiMediaCard ist ein Warenzeichen von Infineon Technologies und für die MultiMediaCard Association lizenziert.

xD-Picture Card ist ein Warenzeichen der Fujifilm Co. Ltd., Toshiba Corporation und der Olympus Optical Co. Ltd.

PictBridge ist ein Warenzeichen.

Memory Stick Pro, Memory Stick Pro Duo, Memory Stick Duo und MagicGate sind Warenzeichen der Sony Corporation.

FaceFilter Studio ist ein Warenzeichen von Reallusion, Inc.

Alle Firmen, deren Programmnamen in diesem Handbuch erwähnt sind, haben spezielle Lizenzvereinbarungen für die zu ihrem Eigentum gehörenden Programme.

**Alle anderen im Benutzer- und Software-Handbuch erwähnten Produktnamen und Produktbezeichnungen sind Warenzeichen oder eingetragene Warenzeichen der betreffenden Firmen.**

## Problemlösung

Falls einmal ein Problem auftreten sollte, versuchen Sie, es mit Hilfe der folgenden Tabelle zu lösen.

Sie können die meisten Probleme leicht selbst beheben. Falls Sie weitere Hilfe benötigen, finden Sie im Brother Solutions Center Antworten auf häufig gestellte Fragen (FAQs) sowie Tipps, um Störungen zu beseitigen. Besuchen Sie unsere Website <http://solutions.brother.com>.

## Probleme und Abhilfe

### Drucken

| Problem  | Mögliche Abhilfe  |
|--|---|
| Es wird nicht gedruckt.                            | Vergewissern Sie sich, dass das Datenkabel am Gerät und am Computer richtig angeschlossen ist. (Siehe <i>Installationsanleitung</i> .)  |
|  | Vergewissern Sie sich, dass der Netzstecker angeschlossen ist und der Power-Save-Modus nicht eingeschaltet ist.   |
|  | Eine oder mehrere Tintenpatronen sind leer. (Siehe <i>Tintenpatronen wechseln</i> auf Seite 94.)  |
|  | Prüfen Sie, ob im Display eine Fehlermeldung angezeigt wird. (Siehe <i>Fehlermeldungen</i> auf Seite 87.)   |
|  | Vergewissern Sie sich, dass der richtige Druckertreiber installiert und ausgewählt ist.   |
|  | Vergewissern Sie sich, dass das Gerät online ist. Klicken Sie auf <b>Start</b> und dann auf <b>Drucker und Faxgeräte</b> . Klicken Sie mit der rechten Maustaste auf <b>Brother MFC-XXXX</b> (XXXX steht für den Namen Ihres Modells) und vergewissern Sie sich, dass <b>Drucker offline verwenden</b> nicht aktiviert ist.   |
| Schlechte Druckqualität                            | Fertigen Sie einen Testdruck zur Kontrolle und Verbesserung der Druckqualität an. (Siehe <i>Druckqualität prüfen</i> auf Seite 101.)  |
|  | Vergewissern Sie sich, dass im Funktionsmenü des Gerätes bzw. im Druckertreiber die richtige Papiersorte bzw. das richtige Druckmedium gewählt ist. (Siehe <i>Drucken</i> im Software-Handbuch auf der CD-ROM und <i>Papiersorte</i> auf Seite 19.)   |
|  | Vergewissern Sie sich, dass die Tintenpatronen noch frisch sind. Die Tinte kann Klumpen bilden, wenn: <ul style="list-style-type: none"> <li>■ das auf der Verpackung der Tintenpatrone aufgedruckte Mindesthaltbarkeitsdatum überschritten ist. (In der Originalverpackung bleiben die Patronen bis zu zwei Jahre frisch.)</li> <li>■ die Tintenpatrone länger als sechs Monate im Gerät ist.</li> <li>■ die Tintenpatrone vor ihrer Verwendung nicht richtig gelagert wurde.</li> </ul> |
|  | Verwenden Sie eine empfohlene Papiersorte. (Siehe <i>Verwendbare Papiersorten und Druckmedien</i> auf Seite 8.)   |
|  | Die Umgebungstemperatur des Gerätes sollte zwischen 20 °C und 33 °C liegen.   |
| Weisse, horizontale Linien in Texten oder Grafiken | Reinigen Sie den Druckkopf. (Siehe <i>Druckkopf reinigen</i> auf Seite 100.)  |
|  | Verwenden Sie eine empfohlene Papiersorte. (Siehe <i>Verwendbare Papiersorten und Druckmedien</i> auf Seite 8.)   |

## Drucken (Fortsetzung)

| Problem  | Mögliche Abhilfe  |
|--|---|
| Das Gerät gibt leere Seiten aus.   | Reinigen Sie den Druckkopf. (Siehe <i>Druckkopf reinigen</i> auf Seite 100.)  |
| Zeichen und Linien sind verzerrt.  | Fertigen Sie einen Testdruck zur Überprüfung der vertikalen Ausrichtung an. (Siehe <i>Vertikale Ausrichtung prüfen</i> auf Seite 102.)  |
| Texte bzw. Grafiken werden verzerrt oder schief gedruckt.                                  | Vergewissern Sie sich, dass das Papier richtig in die Zufuhr eingelegt ist und dass die seitlichen Papierführungen richtig eingestellt sind. (Siehe <i>Papier und andere Druckmedien einlegen</i> auf Seite 12.)  |
|  | Vergewissern Sie sich, dass die Papierstau-Abdeckung richtig eingesetzt ist.  |
| Verschmierte Tinte in der Mitte am oberen Rand der Seiten                                  | Vergewissern Sie sich, dass Sie kein zu dickes oder gewelltes Papier verwenden. (Siehe <i>Verwendbare Papiersorten und Druckmedien</i> auf Seite 8.)  |
| Verschmutzte Ausdrücke oder Tinte verläuft   | Vergewissern Sie sich, dass Sie eine empfohlene Papiersorte verwenden. (Siehe <i>Verwendbare Papiersorten und Druckmedien</i> auf Seite 8.) Lassen Sie die Tinte vollständig trocknen, bevor Sie die Ausdrücke berühren.  |
| Flecken auf der Rückseite oder am unteren Rand der Seiten                                  | Vergewissern Sie sich, dass die Druckwalze nicht mit Tinte verschmutzt ist. (Siehe <i>Druckwalze reinigen</i> auf Seite 99).  |
|  | Vergewissern Sie sich, dass die Papierstütze ausgeklappt ist. (Siehe <i>Papier und andere Druckmedien einlegen</i> auf Seite 12.)   |
| Einige Zeilen oder Linien erscheinen komprimiert.  | Aktivieren Sie <b>Umgekehrte Reihenfolge</b> in der Registerkarte <b>Grundeinstellungen</b> des Druckertreibers.  |
| Die Ausdrücke sind zerknittert.  | Klicken Sie im Druckertreiber auf die Registerkarte <b>Grundeinstellungen</b> , dann auf <b>Einstellungen</b> und deaktivieren Sie <b>Druck in beide Richtungen</b> .   |
| „2 auf 1“- oder „4 auf 1“-Druck kann nicht ausgeführt werden.                              | Stellen Sie im Anwendungsprogramm und im Druckertreiber des Gerätes das gleiche Papierformat ein.   |
| Das Gerät druckt zu langsam.   | Durch Ändern der Druckertreiber-Einstellungen kann die Druckgeschwindigkeit erhöht werden. Beim Drucken mit höchster Auflösung erhöht sich die zur Datenverarbeitung, zur Datenübertragung und zum Drucken benötigte Zeit. Probieren Sie andere Qualitätseinstellungen in der Registerkarte <b>Grundeinstellungen</b> aus. Klicken Sie auf <b>Einstellungen</b> und vergewissern Sie sich, dass <b>Farboptimierung</b> nicht aktiviert ist. |
|  | Schalten Sie den randlosen Ausdruck aus. (Siehe <i>Drucken für Windows®</i> bzw. <i>Drucken und Faxe senden für Macintosh®</i> im Software-Handbuch auf der CD-ROM.)  |
| Die Farboptimierung funktioniert nicht richtig.  | Wenn die Bilddaten Ihrer Anwendung nicht mit hoher Farbeinstellung (wie z. B. 256 Farben) erstellt wurden, funktioniert die Farboptimierung nicht. Benutzen Sie zusammen mit der Farboptimierung mindestens 24-Bit-Farbdaten.   |
| Es werden mehrere Blätter auf einmal aus der Papierzufuhr eingezo-gen.                     | Vergewissern Sie sich, dass das Papier richtig eingelegt ist. (Siehe <i>Papier und andere Druckmedien einlegen</i> auf Seite 12.)   |
|  | Stellen Sie sicher, dass nicht unterschiedliche Sorten Papier in die Zufuhr eingelegt sind.   |
| Die bedruckten Seiten werden nicht richtig gestapelt.                                      | Vergewissern Sie sich, dass die Papierstütze ausgeklappt ist. (Siehe <i>Papier und andere Druckmedien einlegen</i> auf Seite 12.)   |
| Die bedruckten Seiten werden vom Gerät wieder eingezogen und verursachen einen Papierstau. | Vergewissern Sie sich, dass die Papierablage herausgezogen ist, bis sie einrastet, und klappen Sie die Papierstütze aus.  |
| Mit Paint Brush kann nicht gedruckt werden.  | Stellen Sie die Bildschirmanzeige auf 256 Farben ein.   |
| Mit Adobe Illustrator kann nicht gedruckt werden.  | Verringern Sie die Auflösung. (Weitere Informationen dazu finden Sie unter <i>Drucken für Windows®</i> oder <i>Drucken und Faxe senden für Macintosh®</i> im Software-Handbuch auf der CD-ROM.)   |

## Drucken (Fortsetzung)

| Problem   | Mögliche Abhilfe   |
|---|--|
| Das Gerät druckt die Seiten nicht vollständig aus.<br><br>Die Meldung <code>Speicher voll</code> erscheint. | Verringern Sie die Auflösung. (Weitere Informationen dazu finden Sie unter <i>Drucken für Windows®</i> oder <i>Drucken und Faxe senden für Macintosh®</i> im Software-Handbuch auf der CD-ROM.)<br><br>Versuchen Sie, das Dokument weniger komplex zu gestalten, und drucken Sie noch einmal. Verringern Sie die Grafikqualität oder die Anzahl der Schriftgrößen im Anwendungsprogramm. |

## Ausdruck empfangener Faxe

| Problem  | Mögliche Abhilfe  |
|--|---|
| Komprimierte Zeichen, horizontale Streifen oder der obere bzw. untere Zeilenrand ist abgeschnitten.    | Das Problem trat wahrscheinlich aufgrund einer schlechten Telefonverbindung auf. Lassen Sie sich das Fax noch einmal zusenden.  |
| Vertikale schwarze Linien/Streifen auf den empfangenen Faxen.  | Vielleicht ist der Scanner des sendenden Gerätes verschmutzt. Bitten Sie den Sender, den Scanner seines Gerätes zu reinigen   |
| Empfangene Farbfaxe werden nur schwarzweiss ausgedruckt.   | Ersetzen Sie die leeren bzw. fast leeren Farbpatronen und bitten Sie dann den Sender, das Farbfax noch einmal zu senden. (Siehe <i>Tintenpatronen wechseln</i> auf Seite 94.) |
| Der linke oder rechte Rand des Faxes ist abgeschnitten oder eine Seite wird auf zwei Blätter gedruckt. | Schalten Sie die automatische Verkleinerung ein. (Siehe <i>Automatische Verkleinerung beim Empfang</i> auf Seite 33.)   |


## Telefonleitung oder Anschlüsse

| Problem                                      | Mögliche Abhilfe   |
|--|--|
| Es kann nicht gewählt werden (kein Wählton). | Vergewissern Sie sich, dass der Netzstecker des Gerätes angeschlossen und der Power-Save-Modus nicht eingeschaltet ist.  |
|  | Überprüfen Sie den Fax- und Telefonanschluss.  |
|  | Vergewissern Sie sich, dass das richtige Wahlverfahren eingestellt ist. (Siehe <i>Installationsanleitung</i> .)  |
|  | Heben Sie den Hörer des externen Telefons (oder des Gerätes oder den Hörer eines schnurlosen Telefons ab, falls vorhanden) und wählen Sie dann die Faxnummer an, um das Dokument manuell zu versenden. Warten Sie, bis Sie den Faxton des empfangenden Gerätes hören und drücken Sie dann <b>Mono Start</b> oder <b>Colour Start</b> .   |
| Das Gerät beantwortet Anrufe nicht.          | Vergewissern Sie sich, dass der richtige Empfangsmodus eingestellt ist. (Siehe <i>Empfangsmodi</i> auf Seite 30.) Prüfen Sie, ob der Wählton zu hören ist. Falls möglich, rufen Sie das Gerät von einem anderen Anschluss aus an und prüfen Sie, ob es den Anruf annimmt. Wenn nicht, prüfen Sie den Anschluss der Faxleitung. Wenn Sie Ihr Gerät anrufen und kein Klingeln zu hören ist, bitten Sie die Telefongesellschaft, Leitung und Anschluss zu prüfen. |

## Fax empfangen

| Problem                        | Mögliche Abhilfe  |
|--------------------------------|---|
| Das Gerät empfängt keine Faxe. | Vergewissern Sie sich, dass der richtige Empfangsmodus für Ihre Verwendungsweise des Gerätes eingestellt ist. (Siehe <i>Empfangsmodi</i> auf Seite 30.)                                 |
|                                | Wenn häufig Leitungsstörungen auftreten, sollten Sie die Kompatibilität auf <i>Sicher</i> einstellen. (Siehe <i>Kompatibilität</i> auf Seite 94.)                                       |
|                                | Wenn das Gerät in einer Nebenstellenanlage oder in einer ISDN-Anlage angeschlossen ist, müssen Sie die entsprechende Anschlussart einstellen. (Siehe <i>Anschlussart</i> auf Seite 36.) |

## Fax senden

| Problem  | Mögliche Abhilfe   |
|--|--|
| Es kann kein Fax gesendet werden.  | Vergewissern Sie sich, dass die Fax-Taste  leuchtet. (Siehe <i>Faxbetrieb einschalten</i> auf Seite 24.)  |
|  | Bitten Sie den Empfänger sich zu vergewissern, dass in seinem Gerät Papier eingelegt ist.  |
|  | Drucken Sie einen Sendebericht aus und sehen Sie darin nach, ob ein Fehlerhinweis enthalten ist. (Siehe <i>Berichte und Listen</i> auf Seite 46.)  |
| Der Sendebericht zeigt ÜBERTR.-FEHLER.   | Wahrscheinlich traten Leitungsstörungen auf. Senden Sie das Dokument noch einmal. Wenn Sie ein PC-Fax gesendet haben und im Sendebericht auf einen Übertragungsfehler hingewiesen wird, ist vielleicht der Speicher voll. Falls das Problem weiterhin besteht, bitten Sie Ihre Telefongesellschaft, die Leitung zu überprüfen. |
|  | Wenn häufig Leitungsstörungen auftreten, sollten Sie die Kompatibilität auf <i>Sicher</i> einstellen. (Siehe <i>Kompatibilität</i> auf Seite 94.)  |
|  | Wenn das Gerät in einer Nebenstellenanlage oder in einer ISDN-Anlage angeschlossen ist, müssen Sie die entsprechende Anschlussart einstellen. (Siehe <i>Anschlussart</i> auf Seite 36.)  |
| Schlechte Übertragungsqualität   | Stellen Sie die Auflösung <i>Fein</i> oder <i>Superfein</i> ein. Kopieren Sie ein Dokument, um zu überprüfen, ob der Scanner richtig arbeitet. Ist die Qualität nicht gut, sollten Sie den Scanner reinigen. (Siehe <i>Scanner reinigen</i> auf Seite 98.)   |
| Faxe kommen beim Empfänger mit vertikalen schwarzen Streifen an.<br>(nur MFC-260C) | Fertigen Sie eine Kopie an. Wenn in dieser auch Streifen zu sehen sind, sollten Sie den Scanner des Gerätes reinigen. (Siehe <i>Scanner reinigen</i> auf Seite 98.)  |


## Ankommende Anrufe

| Problem  | Mögliche Abhilfe  |
|--|---|
| Bei Telefonanrufen wird zum Faxempfang umgeschaltet. | Wenn die Fax-Erkennung eingeschaltet ist, achtet das Gerät verstärkt auf Faxsignale. Es kann vorkommen, dass es Stimmen oder Musik als Ruftone eines Faxgerätes interpretiert. Deaktivieren Sie dann das Gerät, indem Sie <b>Stop/Exit</b> drücken. Vermeiden Sie dieses Problem, indem Sie die Fax-Erkennung ausschalten. (Siehe <i>Fax-Erkennung</i> auf Seite 33.) |
| Faxanruf manuell vom Telefon zum Gerät weiterleiten  | Wenn Sie sich in der Nähe des Gerätes befinden, drücken Sie <b>Mono Start</b> und legen dann den Hörer auf, oder geben Sie am externen Telefon den Fernaktivierungs-Code (werkseitig *51) ein und legen Sie, sobald das Gerät den Anruf übernimmt, den Hörer auf.   |


## Ankommende Anrufe (Fortsetzung)

| Problem  | Mögliche Abhilfe  |
|--|---|
| Andere Geräte und Dienste an derselben Leitung | <p>Wenn an der Leitung, an der das Gerät angeschlossen ist, auch andere Funktionen, wie Anklopfen, die Anruf-Erkennung, Alarmsysteme, ausgeführt werden, kann dies eventuell Probleme beim Senden und Empfangen von Faxen verursachen.</p> <p><b>Zum Beispiel:</b> Wenn ein Fax empfangen oder gesendet wird, während an derselben Telefonleitung eine andere Funktion aktiv ist, kann durch deren Signale der Faxempfang unter- oder abgebrochen werden. Das Brother ECM-Fehlerkorrekturverfahren behebt dieses Problem in den meisten Fällen. Es tritt bei allen Telekommunikationsgeräten auf, die Informationen über eine Leitung senden und empfangen, über die auch andere Dienste ausgeführt werden. Wenn Sie geringfügige Unterbrechungen ganz vermeiden möchten, sollten Sie das Gerät an eine separate Leitung anschließen.</p> |

## Menüeinstellungen

| Problem  | Mögliche Abhilfe  |
|--|---|
| Es ist der Signalton zu hören, wenn Sie versuchen, das Sende-/Empfangsmenü aufzurufen. | <p>Vergewissern Sie sich, dass der Faxbetrieb eingestellt ist. Wenn die Taste  nicht leuchtet, drücken Sie diese Taste zum Einschalten des Faxbetriebs. Die Sende-/Empfangseinstellungen stehen nur im Faxbetrieb zur Verfügung.</p> |

## Kopierfunktionen

| Problem  | Mögliche Abhilfe   |
|--|--|
| Es kann keine Kopie angefertigt werden.                                    | Vergewissern Sie sich, dass die Kopierer-Taste  leuchtet. (Siehe <i>Kopierbetrieb einschalten</i> auf Seite 48.) |
| Vertikale Streifen in den Kopien.  | Reinigen Sie den Scanner. (Siehe <i>Scanner reinigen</i> auf Seite 98.)  |
| Schlechte Kopierqualität bei Verwendung des Vorlageneinzugs (nur MFC-260C) | Verwenden Sie das Vorlagenglas. (Siehe <i>Vorlagenglas verwenden</i> auf Seite 7.)   |
| Vertikale schwarze Linien in den Kopien (nur MFC-260C)                     | Vertikale schwarze Linien in Kopien treten auf, wenn der Glasstreifen verschmutzt ist. Reinigen Sie den Glasstreifen. (Siehe <i>Scanner reinigen</i> auf Seite 98.)                                  |

## Scanner-Funktionen

| Problem   | Mögliche Abhilfe   |
|---|--|
| Beim Scannen wird ein TWAIN/WIA-Fehler angezeigt.                         | Vergewissern Sie sich, dass der Brother TWAIN/WIA-Treiber gewählt ist. In PaperPort™ 11SE mit OCR (Texterkennung) klicken Sie dazu auf <b>Datei, Scannen oder Foto abrufen</b> und klicken Sie dann auf <b>Auswählen</b> , um den Brother TWAIN/WIA-Treiber auszuwählen. |
| Schlechte Scannqualität bei Verwendung des Vorlageneinzugs (nur MFC-260C) | Verwenden Sie das Vorlagenglas. (Siehe <i>Vorlagenglas verwenden</i> auf Seite 7.)   |

## Software-Funktionen

| Problem   | Mögliche Abhilfe   |
|---|--|
| Die Software kann nicht installiert oder es kann nicht gedruckt werden.           | Starten Sie das Programm <b>MFL-Pro Suite reparieren</b> auf der CD-ROM. Es repariert die Software und installiert sie neu.  |
| Eine Fehlermeldung, dass das Gerät beschäftigt ist, erscheint auf dem Bildschirm. | Sehen Sie nach, ob im Display eine Fehlermeldung erscheint, und versuchen Sie, den Fehler mit Hilfe der Tabelle „Fehlermeldungen“ zu beheben.  |
| Bilder können mit FaceFilter Studio nicht gedruckt werden.                        | Zur Verwendung des FaceFilter Studios müssen Sie die Anwendung FaceFilter Studio von der mitgelieferten CD-ROM installieren. Lesen Sie dazu die <i>Installationsanleitung</i> .<br><br>Bevor Sie das FaceFilter Studio zum ersten Mal starten, vergewissern Sie sich, dass das Brother-Gerät eingeschaltet und an den Computer angeschlossen ist. Sie können dann das FaceFilter Studio mit vollem Funktionsumfang nutzen. |

## PhotoCapture Center™-Funktionen

| Problem  | Mögliche Abhilfe  |
|--|---|
| Die Speichermedium-Funktionen (Wechseldatenträger) arbeiten nicht richtig.                         | <ol style="list-style-type: none"> <li>1 Haben Sie das Windows® 2000 Update installiert? Wenn nicht, gehen Sie wie folgt vor:               <ol style="list-style-type: none"> <li>1) Ziehen Sie das USB-Kabel ab.</li> <li>2) Installieren Sie das Windows® 2000 Update. Sie haben dazu die folgenden Möglichkeiten:                   <ul style="list-style-type: none"> <li>■ Installieren Sie die MFL-Pro Suite von der mitgelieferten CD-ROM. (Siehe <i>Installationsanleitung</i>.)</li> <li>■ Downloaden Sie das neueste Service Pack von der Microsoft® Website.</li> </ul> </li> <li>3) Warten Sie nach dem Neustart des PCs ca. 1 Minute und schliessen Sie dann das USB-Kabel an.</li> </ol> </li> <li>2 Nehmen Sie das Speichermedium (Speicherkarte bzw. USB-Stick) aus dem Gerät heraus und setzen Sie es wieder ein.</li> <li>3 Wenn Sie am PC unter Windows® den Befehl „Auswerfen“ verwendet haben, müssen Sie zuerst die Speicherkarte bzw. den USB-Stick herausnehmen, bevor Sie fortfahren.</li> <li>4 Wenn bei Verwendung des Befehls „Auswerfen“ eine Fehlermeldung erscheint, bedeutet dies, dass auf die Speicherkarte bzw. den USB-Stick zugegriffen wird. Warten Sie ein wenig und versuchen Sie es dann noch einmal.</li> <li>5 Wenn all dies nicht hilft, schalten Sie den PC und Ihr Gerät aus und wieder ein. Zum Ausschalten des Gerätes müssen Sie den Netzstecker aus der Steckdose ziehen.</li> </ol> |
| Über das Desktop-Symbol (Wechseldatenträger) kann nicht auf das Speichermedium zugegriffen werden. | Vergewissern Sie sich, dass Sie die Speicherkarte oder den USB-Stick (USB-Flash-Speicher) richtig in den entsprechenden Einschub eingesetzt haben.  |



## Fehlermeldungen

Sollten einmal Fehler oder Probleme durch Fehlbedienung auftreten, erkennt das Gerät meist selbst die Fehlerursache und zeigt einen entsprechenden Hinweis im Display an. Im Folgenden werden die wichtigsten Fehlermeldungen erklärt und Hinweise zur Abhilfe gegeben.

Sie können die meisten Fehler selbst beheben. Falls Sie weitere Hilfe benötigen, finden Sie auf der Brother-Homepage bzw. im Brother Solutions Center Antworten auf häufig gestellte Fragen (FAQs) sowie Tipps, um Störungen zu beseitigen.

Besuchen Sie unsere Website <http://solutions.brother.com>.

| Fehlermeldungen  | Mögliche Ursache   | Mögliche Abhilfe   |
|--|--|--|
| Abdeckung offen  | Der Gehäusedeckel ist nicht richtig geschlossen.   | Öffnen und schliessen Sie den Gehäusedeckel.   |
|  | Die Tintenpatronen-Abdeckung ist nicht richtig geschlossen.  | Drücken Sie die Tintenpatronen-Abdeckung fest zu, bis sie hörbar einrastet.  |
| Besetzt  | Der angewählte Anschluss ist besetzt oder der Anruf wurde nicht angenommen.  | Überprüfen Sie die Nummer und versuchen Sie es noch einmal.  |
| Dokument prüfen  | Das Dokument wurde nicht richtig eingelegt bzw. nicht richtig eingezogen. Das aus dem Vorlageneinzug eingezogene Dokument ist zu lang.   | Siehe <i>Automatischen Vorlageneinzug verwenden (ADF) (nur MFC-260C)</i> auf Seite 6.<br>Siehe <i>Dokumentenstau (nur MFC-260C)</i> auf Seite 91.  |
| Fehler:Druck XX<br>Fehler:Init. XX<br>Fehler:Reinig XX<br>Fehler:Scan XX                                     | Ein mechanisches Problem am Gerät.<br><br>— Oder —<br><br>Ein Fremdkörper, zum Beispiel eine Heftklammer oder abgerissenes Papier, befindet sich im Gerät.   | Öffnen Sie den Gehäusedeckel und entfernen Sie den Fremdkörper. Wenn die Fehlermeldung anschliessend immer noch erscheint, beachten Sie die Hinweise unter <i>Gespeicherte Faxe oder Journal sichern</i> auf Seite 90, damit Sie keine wichtigen Nachrichten löschen. Ziehen Sie dann den Netzstecker, warten Sie einige Minuten und schliessen Sie ihn wieder an. |
| Gerät ungeeignet<br>Frontanschluss lösen und Ihr Gerät mit der Taste POWER SAVE aus- und wieder einschalten. | Ein defektes Gerät wurde am USB-Direktanschluss angeschlossen.   | Lösen Sie den Anschluss und drücken Sie dann die <b>Power Save</b> -Taste, um Ihr Gerät aus- und wieder einzuschalten.   |
| Gerät ungeeignet<br>Verbindung zum USB-Direktanschluss lösen.  | Ein USB-Gerät (USB-Stick oder Kamera), das nicht unterstützt wird, wurde an den USB-Direktanschluss angeschlossen.<br><br>Für weitere Informationen besuchen Sie die Brother-Website unter <a href="http://solutions.brother.com">http://solutions.brother.com</a> . | Lösen Sie die Verbindung zum USB-Direktanschluss.  |

| Fehlermeldungen  | Mögliche Ursache   | Mögliche Abhilfe   |
|--|--|--|
| Hub nicht mögl.  | Ein Hub oder ein USB-Stick mit Hub wurde in den USB-Direktanschluss eingesetzt.  | Die Verwendung eines Hubs oder eines USB-Sticks mit Hub im USB-Direktanschluss wird nicht unterstützt. Lösen Sie den Anschluss.  |
| Keine Anrufer-K.                                       | Es ist keine Anrufer-Kennung gespeichert. Sie haben keine Anrufe empfangen oder die Anrufer-Kennung am Gerät nicht eingeschaltet oder Sie haben den entsprechenden Service-Dienst Ihrer Telefongesellschaft für die Übermittlung der Anrufer-Kennung nicht gebucht.  | Wenden Sie sich an Ihre Telefongesellschaft. (Siehe <i>Anrufer-Kennung</i> auf Seite 36.)  |
| Keine Datei  | Auf der Speicherkarte oder dem USB-Stick ist keine .JPG-Datei gespeichert.   | Setzen Sie die richtige Speicherkarte oder den richtigen USB-Stick ein.  |
| Keine Patrone  | Eine Patrone ist nicht richtig eingesetzt.   | Nehmen Sie die Tintenpatrone heraus und setzen Sie sie richtig ein. (Siehe <i>Tintenpatronen wechseln</i> auf Seite 94.)   |
| Leer:Schwarz<br>Leer:Gelb<br>Leer:Cyan<br>Leer:Magenta | Die angezeigte Tintenpatrone ist leer. Das Gerät druckt nicht mehr weiter. Sofern genügend Speicherkapazität zur Verfügung steht, werden Schwarzweiss-Faxe im Speicher empfangen. Wenn Ihnen ein Farbfax gesendet wird, fordert Ihr Gerät das sendende Gerät zur Übertragung des Faxes in Schwarzweiss auf. Wenn das zu sendende Gerät das Fax in Schwarzweiss konvertieren kann, wird das Schwarzweiss-Fax im Speicher empfangen. | Ersetzen Sie die leere Tintenpatrone. (Siehe <i>Tintenpatronen wechseln</i> auf Seite 94.)   |
| Media-Fehler   | Die Speicherkarte ist defekt bzw. nicht richtig formatiert oder anderweitig beschädigt.  | Setzen Sie die Karte neu ein, um sicher zu stellen, dass sie richtig eingesetzt ist. Falls der Fehler wieder angezeigt wird, prüfen Sie das Laufwerk (Einschub) des Gerätes, indem Sie eine Karte einsetzen, von der Sie wissen, dass sie vom Gerät gelesen werden kann. |
| Nicht belegt!  | Unter der verwendeten Kurzwahl ist keine Nummer gespeichert.   | Überprüfen Sie, ob Sie die richtige Kurzwahl verwendet haben. Vielleicht ist die Rufnummer noch nicht gespeichert. (Siehe <i>Kurzwahl speichern</i> auf Seite 43.)   |

| Fehlermeldungen  | Mögliche Ursache   | Mögliche Abhilfe   |
|--|--|--|
| Papier prüfen  | Es ist kein Papier eingelegt oder das Papier ist nicht richtig eingelegt.  | Sie haben die folgenden Möglichkeiten: <ul style="list-style-type: none"> <li>■ Legen Sie Papier ein und drücken Sie dann <b>Mono Start</b> oder <b>Colour Start</b>.</li> <li>■ Entnehmen Sie das Papier und legen Sie es richtig ein. Drücken Sie dann <b>Mono Start</b> oder <b>Colour Start</b>.</li> </ul>  |
|  | Das Papier hat sich im Gerät gestaut.  | Siehe <i>Papierstau beheben</i> auf Seite 91.  |
| Papierformat!  | Das Papier hat nicht das richtige Format.  | Legen Sie Papier im richtigen Format ein (A4, Letter oder Legal). Drücken Sie dann <b>Mono Start</b> oder <b>Colour Start</b> .  |
| Papierstau   | Das Papier hat sich im Gerät gestaut.  | Öffnen Sie die Papierstau-Abdeckung (an der Rückseite des Gerätes) und beseitigen Sie den Papierstau. (Siehe <i>Papierstau beheben</i> auf Seite 91.)  |
| Restdaten  | Es befinden sich noch zu druckende Daten im Speicher des Gerätes.  | Starten Sie den Ausdruck am Computer erneut.   |
|  | Es befinden sich noch zu druckende Daten im Speicher des Gerätes. Das USB-Kabel wurde abgezogen, während der Computer Druckdaten zum Gerät gesendet hat.   | Drücken Sie <b>Stop/Exit</b> . Dadurch bricht das Gerät den Druckauftrag ab und löscht ihn im Speicher. Versuchen Sie nun, erneut zu drucken.  |
| Speicher voll  | Der Speicher des Gerätes ist voll.   | <p><b>Beim Senden oder Kopieren:</b></p> <p>Drücken Sie <b>Stop/Exit</b> und warten Sie, bis die anderen momentan ausgeführten Funktionen abgeschlossen sind. Versuchen Sie es dann noch einmal.</p> <p><b>Beim Drucken:</b></p> <p>Verringern Sie die Druckauflösung. (Weitere Informationen dazu finden Sie unter <i>Drucken</i> für Windows<sup>®</sup> oder <i>Drucken und Faxe senden</i> für Macintosh<sup>®</sup> im Software-Handbuch auf der CD-ROM.)</p> |
| Wenig Schwarz<br>Wenig Gelb<br>Wenig Cyan<br>Wenig Magenta | Die angezeigte Tintenpatrone ist fast leer. Wenn Ihnen ein Farbfax gesendet wird, fordert Ihr Gerät das sendende Gerät zur Übertragung des Faxes in Schwarzweiss auf. Wenn das zu sendende Gerät das Fax in Schwarzweiss konvertieren kann, wird das Schwarzweiss-Fax im Speicher empfangen. | Bestellen/kaufen Sie nun die entsprechende neue Patrone.   |

| Fehlermeldungen | Mögliche Ursache                                 | Mögliche Abhilfe  |
|-----------------|--|---|
| Übertr.-Fehler  | Übertragungsfehler wegen Leitungsstörungen.      | Wählen Sie die Nummer noch einmal an oder versuchen Sie, das Gerät an einer anderen Telefonleitung anzuschliessen. Wenn die Anzeige wiederholt erscheint, bitten Sie Ihre Telefongesellschaft, die Leitung zu überprüfen. |
| Unterbrechung   | Die Gegenstelle hat die Verbindung unterbrochen. | Versuchen Sie, noch einmal zu senden bzw. zu empfangen.   |
| Zu kalt         | Der Druckkopf ist zu kalt.                       | Warten Sie, bis sich das Gerät aufgewärmt hat.  |
| Zu warm         | Der Druckkopf ist überhitzt.                     | Warten Sie, bis sich der Druckkopf abgekühlt hat.   |

## Gespeicherte Faxe oder Journal sichern

Wenn das Display zeigt:

Fehler:Reinig XX

Fehler:Init. XX

Fehler:Druck XX

Fehler:Scan XX

sollten Sie die gespeicherten Faxe sichern, indem Sie sie zu einem anderen Faxgerät übertragen. (Siehe *Faxe zu einem anderen Faxgerät senden* auf Seite 90.)

Sie können auch zunächst das Journal an ein anderes Faxgerät senden, um zu überprüfen, ob Faxe gesichert werden müssen. (Siehe *Journal zu einem anderen Faxgerät senden* auf Seite 90.)



### Hinweis

Wenn nach der Übertragung der Faxe eine Fehlermeldung erscheint, ziehen Sie den Netzstecker und warten Sie einige Minuten. Schliessen Sie ihn dann wieder an.

## Faxe zu einem anderen Faxgerät senden

Die Faxtransfer-Funktion kann nur aufgerufen werden, wenn die Absenderkennung programmiert ist. (Siehe *Absenderkennung eingeben* in der Installationsanleitung.)

- 1 Drücken Sie **Menu, 9, 0, 1**.
- 2 Sie haben die folgenden Möglichkeiten:
  - Wenn im Display *Keine Daten* angezeigt wird, sind keine Faxe gespeichert.  
Drücken Sie **Stop/Exit**.
  - Wenn im Display *Fax-Nr. eingeben* erscheint, geben Sie die Nummer des Faxgerätes ein, zu dem die gespeicherten Faxe gesendet werden sollen.
- 3 Drücken Sie **Mono Start**.

## Journal zu einem anderen Faxgerät senden

Die Faxtransfer-Funktion kann nur aufgerufen werden, wenn die Absenderkennung programmiert ist. (Siehe *Absenderkennung eingeben* in der Installationsanleitung.)

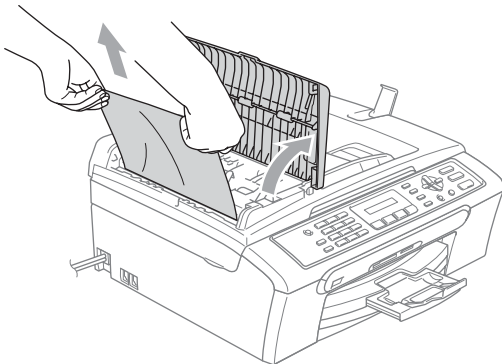
- 1 Drücken Sie **Menu, 9, 0, 2**.
- 2 Geben Sie die Nummer des Faxgerätes ein, zu dem das Journal gesendet werden soll.
- 3 Drücken Sie **Mono Start**.

## Dokumentenstau (nur MFC-260C)

Ein Dokumentenstau im Vorlageneinzug kann auftreten, wenn das Dokument nicht richtig eingelegt bzw. nicht richtig eingezogen wurde oder wenn das eingezogene Dokument zu lang ist. Beheben Sie den Stau wie folgt.

### Dokumentenstau oben im Einzug

- 1 Nehmen Sie alle nicht gestauten Seiten aus dem Vorlageneinzug.
- 2 Öffnen Sie die Abdeckung des Vorlageneinzugs.
- 3 Ziehen Sie das gestaute Dokument nach links und oben heraus.



- 4 Schliessen Sie wieder die Abdeckung des Vorlageneinzugs.
- 5 Drücken Sie **Stop/Exit**.

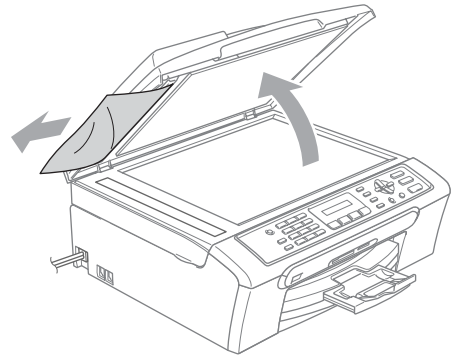


### Hinweis

Um weitere Dokumentenstaus zu verhindern, drücken Sie die Abdeckung des Vorlageneinzugs in der Mitte vorsichtig nach unten, um sie richtig zu schliessen.

## Dokumentenstau im Innern des Einzugs

- 1 Nehmen Sie alle nicht gestauten Seiten aus dem Vorlageneinzug.
- 2 Öffnen Sie die Vorlagenglas-Abdeckung.
- 3 Ziehen Sie das gestaute Dokument nach links heraus.

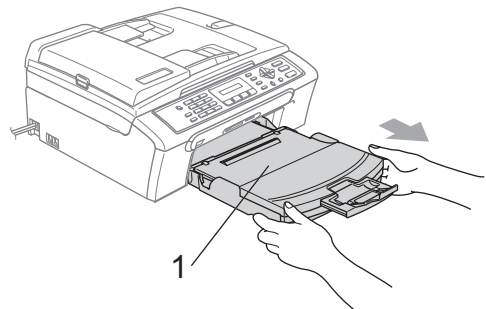


- 4 Schliessen Sie die Vorlagenglas-Abdeckung.
- 5 Drücken Sie **Stop/Exit**.

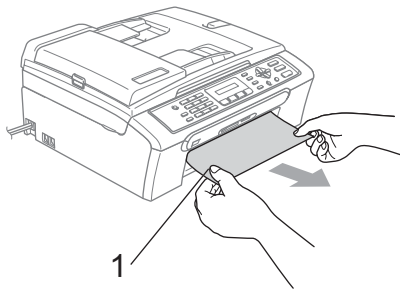
## Papierstau beheben

Entfernen Sie das gestaute Papier wie im Folgenden beschrieben. Öffnen Sie dann den Gehäusedeckel und schliessen Sie ihn wieder, um die Fehlermeldung zu löschen.

- 1 Ziehen Sie die Papierkassette (1) ganz aus dem Gerät heraus.

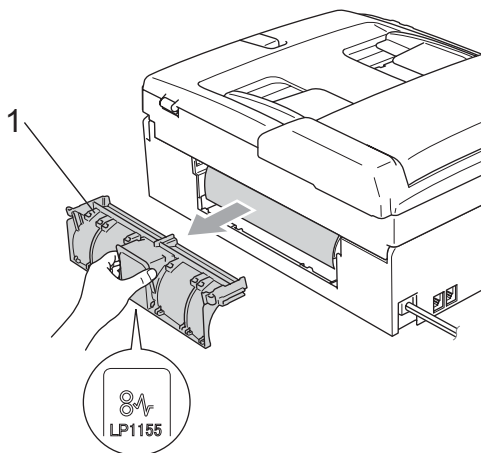


- 2 Ziehen Sie das gestaute Papier heraus (1) und drücken Sie **Stop/Exit**.



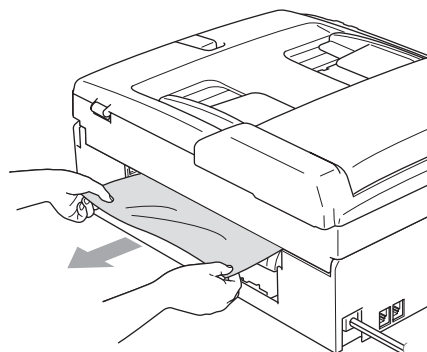
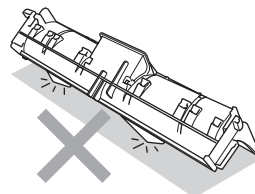
- Falls Sie das gestaute Papier nicht nach vorne herausziehen können oder die Fehlermeldung auch nach dem Entfernen des Papiers weiter erscheint, gehen Sie zum nächsten Schritt.

- 3 Entfernen Sie die Papierstau-Abdeckung (1). Ziehen Sie das gestaute Papier aus dem Gerät heraus.

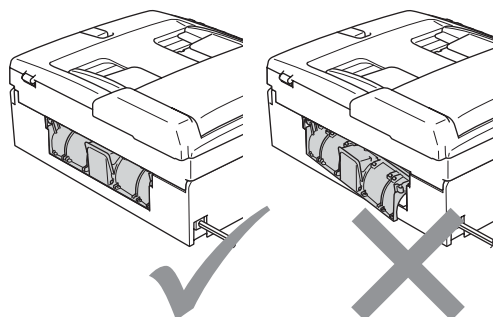


**! VORSICHT**

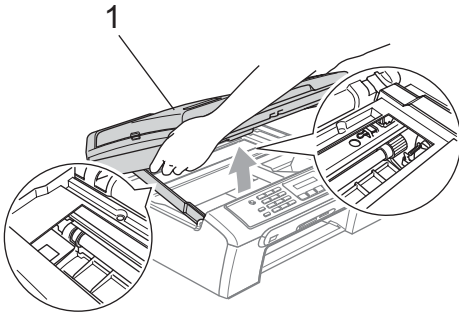
Legen Sie die Papierstau-Abdeckung **NICHT** wie unten gezeigt mit der Innenseite nach unten ab. Dies könnte die Abdeckung beschädigen und Papierstaus verursachen.



- 4 Befestigen Sie die Papierstau-Abdeckung wieder. Vergewissern Sie sich, dass die Papierstau-Abdeckung richtig eingesetzt ist.



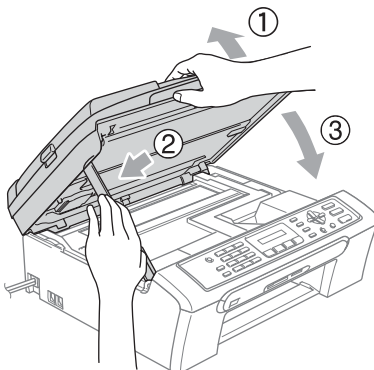
- 5 Heben Sie den Gehäusedeckel (1) seitlich vorne an, bis er sicher einrastet. Vergewissern Sie sich, dass sich kein gestautes Papier im Gerät befindet. Vergewissern Sie sich, dass sich kein gestautes Papier an beiden Enden des Druckbereichs befindet.



**Hinweis**

Falls sich das Papier unter dem Druckkopf gestaut hat, ziehen Sie den Netzstecker des Gerätes. Sie können dann den Druckkopf verschieben, um das gestaute Papier zu entfernen.

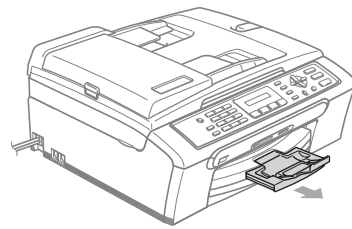
- 6 Heben Sie den Gehäusedeckel (1) an, um die Stütze zu lösen. Drücken Sie dann die Stütze (2) vorsichtig nach unten und schliessen Sie den Gehäusedeckel (3).



- 7 Schieben Sie die Papierkassette langsam wieder vollständig in das Gerät. Halten Sie die Papierkassette fest, ziehen Sie die Papierablage heraus, bis sie einrastet, und klappen Sie dann die Papierstütze aus.

**Hinweis**

Ziehen Sie Papierablage heraus, bis sie hörbar einrastet.



**Wählton**

Werkseitig ist Ihr Gerät so eingestellt, dass es beim automatischen Senden eines Faxes eine festgelegte Zeit wartet, bevor es die Nummer wählt. Sie können diese Einstellung auf **Erkennung** ändern, so dass das Gerät zu wählen beginnt, sobald es einen Wählton erkennt. Diese Einstellung kann etwas Zeit sparen, wenn Sie ein Fax an viele Empfänger senden. Wenn Sie die Einstellung geändert haben und anschliessend öfter Probleme beim Senden von Faxen auftreten, sollten Sie wieder die werkseitige Einstellung **Keine Erkennung wählen**.

- 1 Drücken Sie **Menu, 0, 5**.
- 2 Drücken Sie **▲** oder **▼**, um **Erkennung** oder **Keine Erkennung** zu wählen. Drücken Sie **OK**.
- 3 Drücken Sie **Stop/Exit**.

## Kompatibilität

---

Wenn aufgrund schlechter Leitungsqualität öfter Probleme beim Senden oder Empfangen von Faxen auftreten, sollten Sie die Kompatibilitätseinstellung ändern, um die Übertragungsgeschwindigkeit für Faxfunktionen zu reduzieren.

- 1 Drücken Sie **Menu, 2, 0, 2**.
- 2 Drücken Sie **▲** oder **▼**, um **Normal** (oder **Sicher**) zu wählen.
  - **Sicher** macht die Faxübertragung langsamer (9600 bps), aber sicherer. Sie werden diese Einstellung nur benötigen, wenn häufig Telefonleitungsstörungen auftreten.
  - Die werkseitige Einstellung **Normal** überträgt mit 14400 bps.

Drücken Sie **OK**.

- 3 Drücken Sie **Stop/Exit**.



### Hinweis

---

Wenn die Einstellung **Sicher** gewählt ist, steht die ECM-Fehlerkorrektur nur zum Senden von Farbfaxen zur Verfügung.

---

## Regelmässige Wartung

### Tintenpatronen wechseln

---

Das Gerät ist mit einem Tintenpunktzähler ausgestattet. Dieser überwacht automatisch den Tintenvorrat der einzelnen Patronen. Wenn der Tintenvorrat zu Ende geht, erscheint eine entsprechende Meldung im Display.

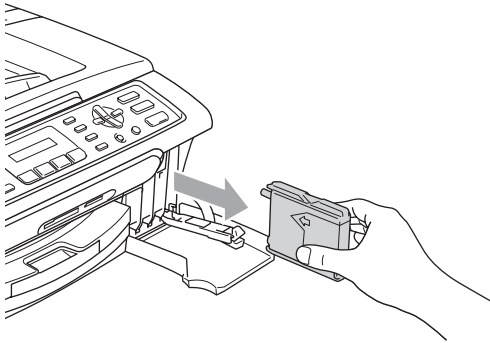
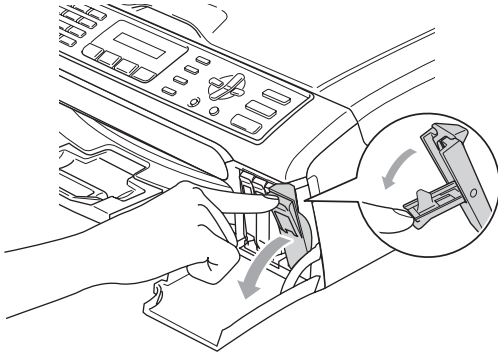
Das Display zeigt an, welche Tintenpatrone fast leer oder leer ist. Folgen Sie den Hinweisen im Display, damit Sie die Farben in der richtigen Reihenfolge ersetzen.

Wenn das Gerät anzeigt, dass eine Tintenpatrone leer ist, befindet sich noch ein kleiner Tintenrest in der Patrone. Dieser kleine Rest Tinte ist notwendig, um den Druckkopf vor dem Austrocknen und dadurch entstehende Schäden zu schützen.

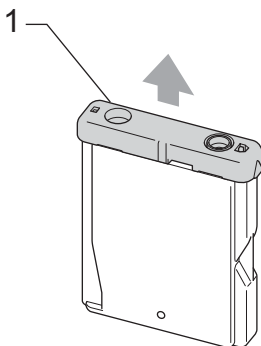
- 1 Öffnen Sie die Tintenpatronen-Abdeckung.  
Wenn eine oder mehrere Tintenpatronen leer sind, zum Beispiel die Patrone mit schwarzer Tinte, wird im Display **Leer:Schwarz** und **Tinte wechseln** angezeigt.



- 2 Klappen Sie den Befestigungshebel für die im Display angezeigte Farbe herunter und nehmen Sie die Tintenpatrone heraus.

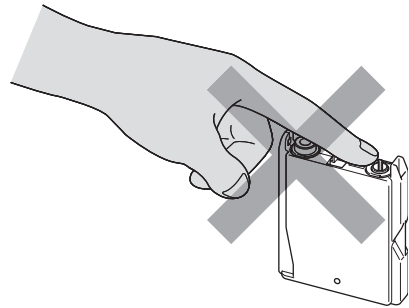


- 3 Packen Sie die neue Tintenpatrone mit der im Display angezeigten Farbe aus.
- 4 Entfernen Sie den gelben Verschluss (1) der Tintenpatrone.



**⊘ Nicht möglich**

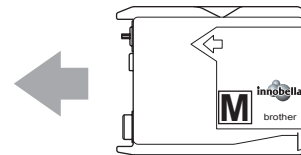
Berühren Sie NICHT den in der Abbildung unten gezeigten Bereich.



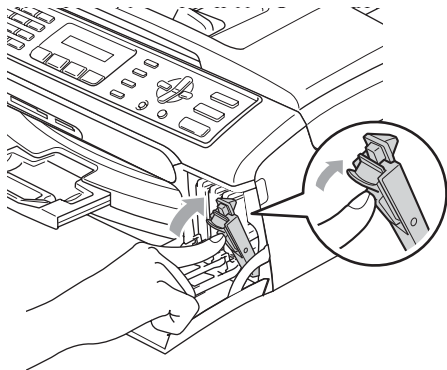
**📄 Hinweis**

Auch wenn sich beim Öffnen des Beutels der gelbe Verschluss der Tintenpatrone gelöst hat, ist die Patrone nicht beschädigt.

- 5 Achten Sie darauf, dass die Tintenpatronen jeweils an der richtigen Farbposition eingesetzt werden. Setzen Sie die Patrone entsprechend der Pfeilrichtung auf dem Aufkleber ein.



- 6 Klappen Sie den Befestigungshebel wieder hoch und drücken Sie ihn vorsichtig fest, bis er hörbar einrastet. Schliessen Sie dann die Tintenpatronen-Abdeckung.



- 7 Das Gerät setzt den Tintenpunktzähler automatisch zurück.

#### Hinweis

- Falls Sie eine Tintenpatrone ersetzt haben (z. B. die schwarze), bevor im Display **Wenig Schwarz oder Leer:Schwarz** angezeigt wurde, werden Sie eventuell aufgefordert zu bestätigen, dass eine ganz neue Patrone eingesetzt wurde (**Ausgetauscht? Schw?.**) Drücken Sie für jede neu installierte Farbe **1 (Ja)** um den Tintenzähler für diese Farbe automatisch zurückzusetzen. Wenn die eingesetzte Tintenpatrone nicht unbenutzt war, drücken Sie **2 (Nein)**.
- Wenn nach der Installation von Patronen im Display **Keine Patrone** angezeigt wird, überprüfen Sie, ob die Tintenpatronen richtig eingesetzt sind.

#### WARNUNG

Falls Tinte in Ihre Augen gelangt, waschen Sie sie sofort mit Wasser aus und suchen Sie wenn nötig einen Arzt auf.

#### VORSICHT

Nehmen Sie die Tintenpatronen nur heraus, wenn sie gewechselt werden müssen. Andernfalls kann sich die Tintenmenge verringern und das Gerät kann den Tintenvorrat nicht mehr richtig erkennen.

Berühren Sie NICHT die Tintenpatronenschächte im Gerät. Dadurch könnte Tinte auf die Haut gelangen.

Falls Tinte auf Kleidung oder Haut gelangt, sollten Sie diese sofort mit Seife oder Waschmittel entfernen.

Falls sich die Farben vermischen, weil eine Patrone an der falschen Position eingesetzt wurde, müssen Sie den Druckkopf mehrmals reinigen, nachdem Sie die Patronen richtig eingesetzt haben.

Setzen Sie eine neue Patrone direkt nach dem Öffnen in das Gerät ein und verbrauchen Sie sie innerhalb von 6 Monaten. Für ungeöffnete Patronen beachten Sie bitte das Mindesthaltbarkeitsdatum.

Nehmen Sie Tintenpatronen NICHT auseinander und nehmen Sie keine Veränderungen an ihnen vor. Dadurch könnte Tinte auslaufen.

Versuchen Sie nicht, leere Tintenpatronen wieder aufzufüllen und verwenden Sie keine wieder aufgefüllten Tintenpatronen. Verwenden Sie nur original Brother Tintenpatronen. Die Verwendung von Verbrauchsmaterial, das nicht den Spezifikationen von Brother entspricht und/oder nicht von gleicher Qualität und Eignung wie das von Brother gelieferte oder freigegebene ist, kann zu Schäden am Gerät und zum Verlust von Gewährleistungsansprüchen führen.

## Gehäuse reinigen

### ! VORSICHT

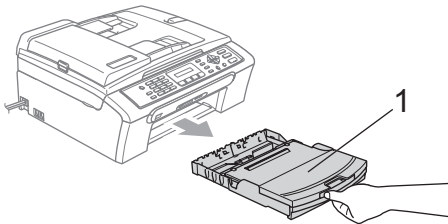
Verwenden Sie neutrale Reinigungsmittel. Durch Reinigen des Gerätes mit flüchtigen Reinigungsmitteln wie Verdünner oder Benzin wird das Gehäuse beschädigt.

Verwenden Sie KEINE Reinigungsmittel, die Ammoniak enthalten.

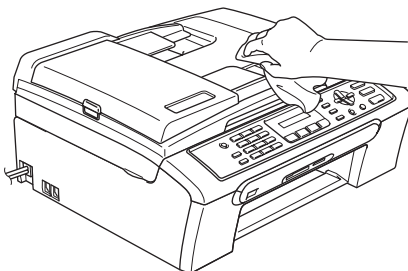
Verwenden Sie KEINEN Isopropyl-Alkohol zum Reinigen des Funktionstastenfeldes. Es könnte dadurch reißen.

### Reinigen Sie das Gehäuse des Gerätes wie folgt:

- 1 Ziehen Sie die Papierkassette (1) ganz aus dem Gerät heraus.

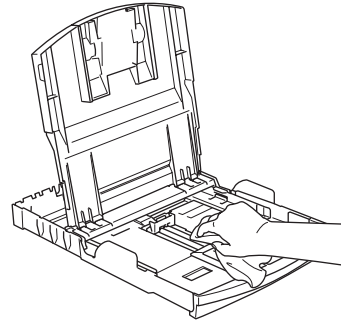


- 2 Wischen Sie das Gehäuse des Gerätes mit einem weichen Tuch ab, um Staub zu entfernen.



- 3 Klappen Sie die Abdeckung der Kassette auf und nehmen Sie das Papier aus der Papierzufuhr. Falls sich Papierreste oder ähnliches in der Kassette befinden, nehmen Sie diese heraus.

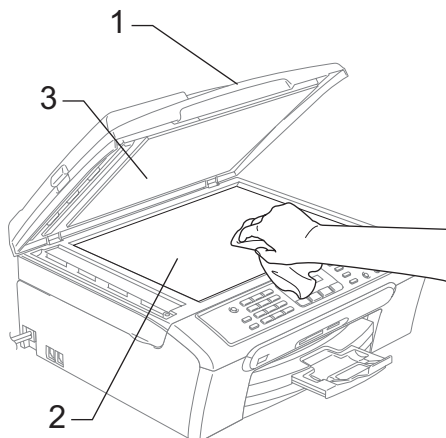
- 4 Wischen Sie die Papierzufuhr innen und aussen mit einem weichen Lappen ab, um Staub zu entfernen.



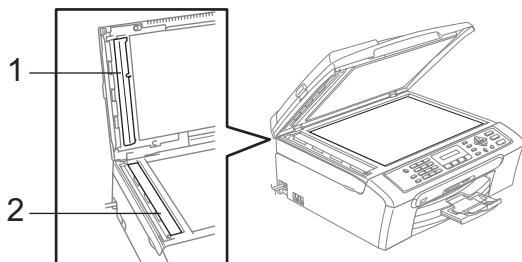
- 5 Schliessen Sie die Abdeckung und schieben Sie die Kassette vollständig in das Gerät ein.

## Scanner reinigen

- 1 Öffnen Sie die Vorlagenglas-Abdeckung (1). Reinigen Sie das Vorlagenglas (2) und die weiße Folie (3) mit einem weichen, fusselfreien, leicht mit nicht entflammarem Glasreiniger angefeuchteten Tuch.



- 2 Nur MFC-260C:  
Reinigen Sie den weißen Streifen (1) und den gegenüberliegenden Glasstreifen (2) mit einem weichen, fusselfreien, leicht mit nicht entflammarem Glasreiniger angefeuchteten Tuch.



### Hinweis

Zusätzlich zur Reinigung des Glasstreifens mit einem nicht entflammaren Glasreiniger sollten Sie mit der Fingerspitze noch einmal über den Glasstreifen fahren und fühlen, ob sich noch Schmutz darauf befindet. Eventuell müssen Sie den Glasstreifen drei- bis viermal reinigen. Zum Testen kopieren Sie nach jedem Reinigungsvorgang ein leeres Blatt.

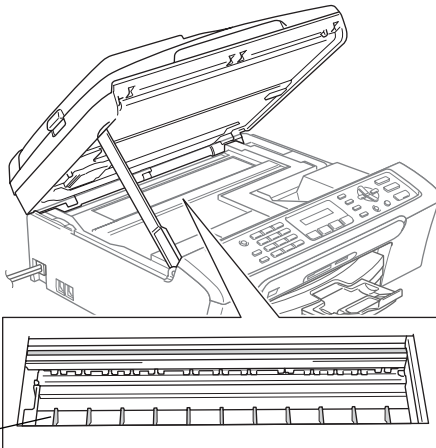
## Druckwalze reinigen



### WARNUNG

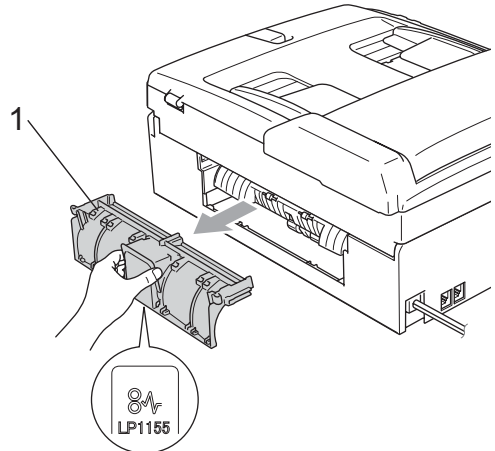
Ziehen Sie den Netzstecker des Gerätes, bevor Sie die Druckwalze (1) reinigen.

- 1 Reinigen Sie die Druckwalze (1) und den umliegenden Bereich, indem Sie Tintenflecken mit einem trockenen weichen, fusselfreien Tuch entfernen.



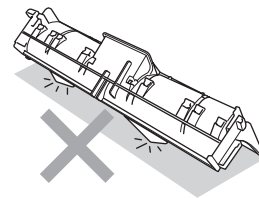
## Papiereinzugsrolle reinigen

- 1 Ziehen Sie die Papierkassette ganz aus dem Gerät heraus.
- 2 Ziehen Sie den Netzstecker des Gerätes und nehmen Sie die Papierstau-Abdeckung (1) ab.

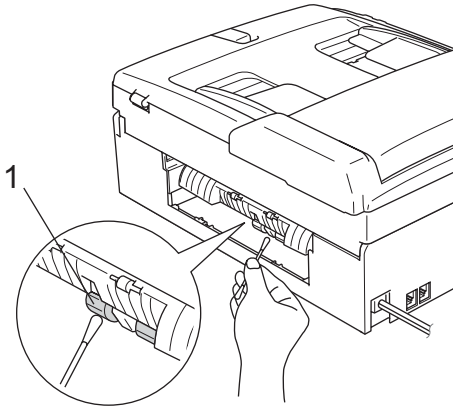


### VORSICHT

Legen Sie die Papierstau-Abdeckung NICHT mit der Innenseite nach unten ab wie unten gezeigt. Dies könnte die Abdeckung beschädigen und Papierstaus verursachen.



- 3 Reinigen Sie die Papiereinzugsrolle (1) mit einem leicht mit Isopropylalkohol angefeuchteten Wattestäbchen.



- 4 Befestigen Sie die Papierstau-Abdeckung wieder. Vergewissern Sie sich, dass die Papierstau-Abdeckung richtig eingesetzt ist.
- 5 Schieben Sie die Papierkassette wieder vollständig in das Gerät.
- 6 Schliessen Sie den Netzstecker wieder an.

## Druckkopf reinigen

Um die bestmögliche Druckqualität zu erhalten, reinigt das Gerät wenn nötig den Druckkopf automatisch. Sie können die Druckkopfreinigung auch manuell starten, wenn ein Druckqualitätsproblem auftritt.

Reinigen Sie den Druckkopf und die Tintenpatronen, wenn in Texten und Grafiken eine horizontale Linie erscheint. Sie können entweder nur Schwarz oder drei Farben auf einmal (Gelb/Cyan/Magenta) oder alle vier Farben auf einmal reinigen.

Bei der Druckkopfreinigung wird Tinte verbraucht. Durch zu häufiges Reinigen wird unnötig Tinte verschwendet.

### ! VORSICHT

Berühren Sie den Druckkopf NICHT. Das Berühren des Druckkopfes führt zu dauerhaften Schäden am Druckkopf und zum Verlust des Garantieanspruches.

- 1 Drücken Sie **Ink Management**.
- 2 Drücken Sie **▲** oder **▼**, um **Reinigen** zu wählen. Drücken Sie **OK**.
- 3 Drücken Sie **▲** oder **▼**, um **Schwarz, Farbe** oder **Alles** zu wählen. Drücken Sie **OK**.  
Der Druckkopf wird nun gereinigt. Nach Abschluss der Reinigung wechselt das Gerät automatisch wieder zur Bereitschaftsanzeige.



### Hinweis

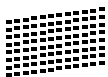
Falls die Druckqualität sich nach mindestens fünfmaligem Reinigen nicht verbessert hat, wenden Sie sich bitte an Ihren Brother-Vertriebspartner.

## Druckqualität prüfen

Wenn die Farben blass sind oder Streifen in Bildern oder Texten zu sehen sind, können verstopfte Tintendüsen die Ursache sein. Sie können dies anhand eines Testausdruckes überprüfen.

- 1 Drücken Sie **Ink Management**.
- 2 Drücken Sie ▲ oder ▼, um **Testdruck** zu wählen.  
Drücken Sie **OK**.
- 3 Drücken Sie ▲ oder ▼, um **Druckqualität** zu wählen.  
Drücken Sie **OK**.
- 4 Drücken Sie **Colour Start**.  
Das Gerät druckt eine Testseite zur Überprüfung der Druckqualität aus.
- 5 Prüfen Sie die Druckqualität der vier Farbblöcke auf der Testseite.
- 6 Sie haben die folgenden Möglichkeiten:
  - Wenn alle Linien klar und deutlich zu sehen sind, drücken Sie **1** für **Ja**. Gehen Sie dann zu Schritt 10.
  - Falls - wie unten gezeigt - einige kurze Striche fehlen, drücken Sie **2** für **Nein**.

OK



Schlecht



- 7 Sie werden gefragt, ob die Druckqualität des schwarzen und der drei farbigen Blöcke gut ist.

Drücken Sie **1** (Ja) oder **2** (Nein).

- 8 Im Display erscheint die Frage, ob die Reinigung gestartet werden soll.

Drücken Sie **1** (Ja).

Das Gerät beginnt, den Druckkopf zu reinigen.

- 9 Nachdem der Reinigungsvorgang abgeschlossen ist, drücken Sie **Colour Start**.  
Das Gerät druckt nochmals die Testseite. Gehen Sie wieder wie ab Schritt 5 beschrieben vor.

- 10 Drücken Sie **Stop/Exit**. Wenn Sie den Reinigungsvorgang mindestens 5-mal wiederholt haben und im Testdruck immer noch Striche fehlen, sollten Sie die entsprechende Tintenpatrone austauschen. Fertigen Sie nach dem Austauschen der Tintenpatrone erneut einen Testdruck an. Besteht das Problem weiter, wiederholen Sie den Reinigungsvorgang und den Testdruck mit der neuen Patrone mindestens 5-mal. Fehlt anschliessend noch immer Tinte im Ausdruck, wenden Sie sich an Ihren Brother-Vertriebspartner.

### ! VORSICHT

Berühren Sie den Druckkopf NICHT. Das Berühren des Druckkopfes führt zu dauerhaften Schäden am Druckkopf und zum Verlust des Garantieanspruches.

### Hinweis



Wenn eine Druckkopf-Düse verstopft ist, sind horizontale Streifen im Ausdruck zu sehen.



Nach der Reinigung sind keine horizontalen Streifen mehr zu sehen.

## Vertikale Ausrichtung prüfen

Die vertikale Ausrichtung des Druckkopfes sollte überprüft werden, falls nach einem Transport des Gerätes gedruckter Text verschwommen aussieht oder gedruckte Bilder blass erscheinen.

- 1 Drücken Sie **Ink Management**.
- 2 Drücken Sie **▲** oder **▼**, um **Testdruck** zu wählen. Drücken Sie **OK**.
- 3 Drücken Sie **▲** oder **▼**, um **Ausrichtung** zu wählen. Drücken Sie **OK**.
- 4 Drücken Sie **Mono Start** oder **Colour Start**. Das Gerät druckt eine Testseite zur Überprüfung der vertikalen Ausrichtung aus.

Ausrichtung OK?

1. Ja 2. Nein

- 5 Überprüfen Sie anhand der Testmuster für 600 dpi und 1200 dpi, ob das Muster Nr. 5 am besten dem Beispiel „0“ entspricht.
  - Wenn die Muster Nr. 5 für 600 dpi und für 1200 dpi am besten dem Beispiel „0“ entsprechen, drücken Sie **1** (Ja), um den Test zu beenden. Gehen Sie dann zu Schritt **8**.
  - Falls ein anderes Testmuster dem Beispiel „0“ für 600 dpi oder 1200 dpi besser entspricht, drücken Sie **2** (Nein), um das entsprechende Testmuster zu wählen.



- 6 Geben Sie für 600 dpi die Nummer des Testmusters ein, das dem Beispiel „0“ am besten entspricht (1-8).

Ausricht 600 dpi

Beste:Nr. eing.5

- 7 Geben Sie für 1200 dpi die Nummer des Testmusters ein, das dem Beispiel „0“ am besten entspricht (1-8).

Ausricht 1200dpi

Beste:Nr. eing.5

- 8 Drücken Sie **Stop/Exit**.

## Tintenvorrat überprüfen

Sie können den Tintenvorrat der Patronen überprüfen.

- 1 Drücken Sie **Ink Management**.
- 2 Drücken Sie **▲** oder **▼**, um **Tintenvorrat** zu wählen.  
Drücken Sie **OK**.  
Im Display wird der Tintenvorrat angezeigt.
- 3 Drücken Sie **▲** oder **▼**, um die zu überprüfende Farbe zu wählen.
- 4 Drücken Sie **Stop/Exit**.



### Hinweis

Sie können den Tintenvorrat auch von Ihrem Computer aus überprüfen. (Siehe *Drucken für Windows*<sup>®</sup> oder *Drucken und Faxe senden für Macintosh*<sup>®</sup> im Software-Handbuch auf der CD-ROM.)

## Geräteinformationen

### Seriennummer anzeigen

Sie können sich die Seriennummer Ihres Gerätes wie folgt im Display anzeigen lassen:

- 1 Drücken Sie **Menu, 6, 1**.

1.Serien-Nr.

XXXXXXX

- 2 Drücken Sie **Stop/Exit**.

## Verpacken des Gerätes für einen Transport

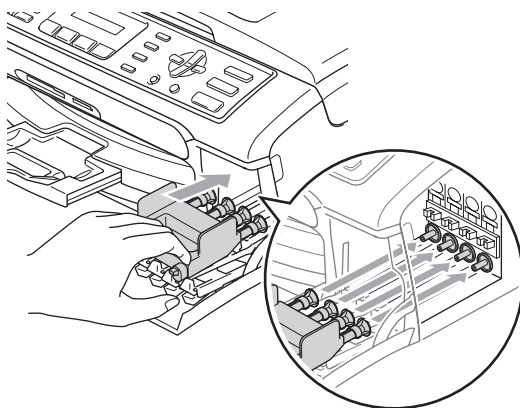
Zum Transport des Gerätes sollten Sie es wieder mit dem Originalmaterial, in dem es geliefert wurde, verpacken. Wenn das Gerät nicht richtig verpackt wird, erlischt der Garantieanspruch.

### ! VORSICHT

Es ist wichtig, dass das Gerät den Druckkopf nach dem Drucken wieder in die richtige Position bringen kann. Warten Sie daher stets, bis alle Druckaufträge abgeschlossen sind und kein mechanisches Geräusch mehr zu hören ist, bevor Sie den Netzstecker ziehen. Wenn der Netzstecker zu früh gezogen wird, können Probleme beim Drucken und Schäden am Druckkopf entstehen.

- 1 Öffnen Sie die Tintenpatronen-Abdeckung.
- 2 Klappen Sie alle Befestigungshebel herunter und nehmen Sie alle Tintenpatronen heraus. (Siehe *Tintenpatronen wechseln* auf Seite 94.)

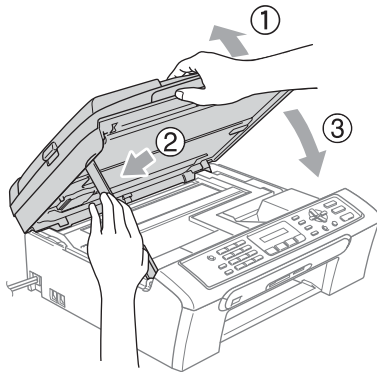
- 3 Setzen Sie den gelben Transportschutz ein. Klappen Sie die Befestigungshebel wieder hoch und drücken Sie jeden Hebel vorsichtig fest, bis er hörbar einrastet. Schliessen Sie dann die Tintenpatronen-Abdeckung.



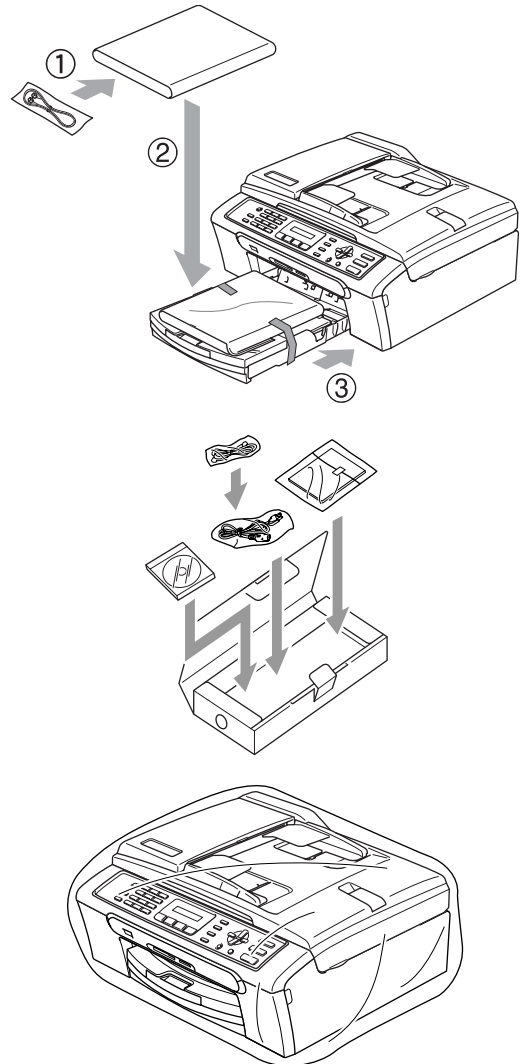
### ! VORSICHT

Wenn Sie den gelben Transportschutz nicht mehr haben, sollten Sie die Tintenpatronen vor dem Transport NICHT entfernen. Das Gerät darf nur mit Transportschutz oder mit eingesetzten Tintenpatronen versandt werden. Der Versand ohne eingesetzte Tintenpatronen oder Transportschutz kann zu Schäden am Gerät und zum Verlust von Gewährleistungsansprüchen führen.

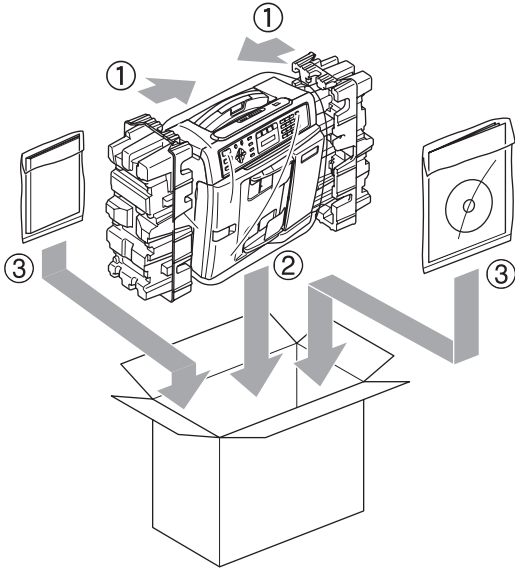
- 4 Ziehen Sie das Faxanschlusskabel vom Gerät und von der Telefonsteckdose ab.
- 5 Ziehen Sie den Netzstecker des Gerätes.
- 6 Heben Sie mit beiden Händen den Gehäusedeckel an den seitlichen Plastikgriffen an und klappen Sie ihn auf, bis er sicher einrastet. Ziehen Sie dann das Datenkabel ab.
- 7 Heben Sie den Gehäusedeckel (1) an, um die Stütze zu lösen. Drücken Sie dann die Stütze (2) vorsichtig nach unten und schliessen Sie den Gehäusedeckel (3).



- 8 Packen Sie das Gerät in den Plastikbeutel und legen Sie es mit den original Verpackungsmaterialien in den Originalkarton.



- 9 Packen Sie die gedruckten Materialien wie unten gezeigt in den Originalkarton. Packen Sie keine gebrauchten Tintenpatronen in den Karton.



- 10 Schliessen Sie den Karton und kleben Sie ihn zu.

## Benutzerfreundliche Bedienung

Die Funktionen des Gerätes werden entweder durch Tastendruck oder in einem übersichtlichen und leicht zu bedienenden Displaymenü eingestellt. Alle Menüfunktionen werden nach dem gleichen Prinzip eingestellt, so dass Sie schnell mit der Bedienung des Gerätes vertraut sind.

Das Display zeigt Ihnen jeweils Schritt für Schritt an, was zu tun ist. Sie müssen nur den Anweisungen im Display zur Auswahl von Menüs und Einstellungen folgen.

## Funktionstabelle

---

Wenn Sie mit den Funktionen Ihres Gerätes vertraut sind, können Sie die Einstellungen auch einfach mit Hilfe der Funktionstabelle ab Seite 109 vornehmen. In dieser Tabelle finden Sie alle Menüfunktionen und die möglichen Einstellungen.

Zum Ändern von Funktionseinstellungen, drücken Sie **Menu** gefolgt von den Menü- und Funktionsnummern.

Um zum Beispiel den Signalton auf **Leise** einzustellen:

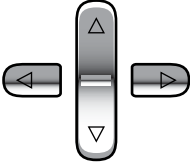






- 1 Drücken Sie **Menu, 1, 4, 2**.
- 2 Drücken Sie **▲** oder **▼**, um **Leise** zu wählen.
- 3 Drücken Sie **OK**.

## Datenerhalt

---

Die Menüeinstellungen bleiben auch bei einer Stromunterbrechung erhalten, mit Ausnahme der Einstellungen, die nur für die aktuell eingelegte Vorlage gültig sind (wie Kontrast, Übersee-Modus etc.). Datum und Uhrzeit müssen eventuell neu eingestellt werden.

# Menütasten

|  |  |
|--|--|
|                 |  |
|                 | Funktionsmenü aufrufen   |
|                 | Nächste Menüebene<br>Einstellung bestätigen  |
| Clear Back<br>  | Eine Menüebene zurück<br>Löscht während der Texteingabe einen falschen Buchstaben. |
|                 | Durch aktuelle Menüebene blättern  |
|                | Eine Menüebene zurück  |
| Stop Exit<br> | Menü verlassen   |

Funktionsmenü aufrufen:

- 1 Drücken Sie **Menu**.
- 2 Wählen Sie ein Menü:
  - 1 für Geräteeinstellungen
  - 2 für Fax Einstellungen
  - 3 für Kopiereinstellungen

⋮

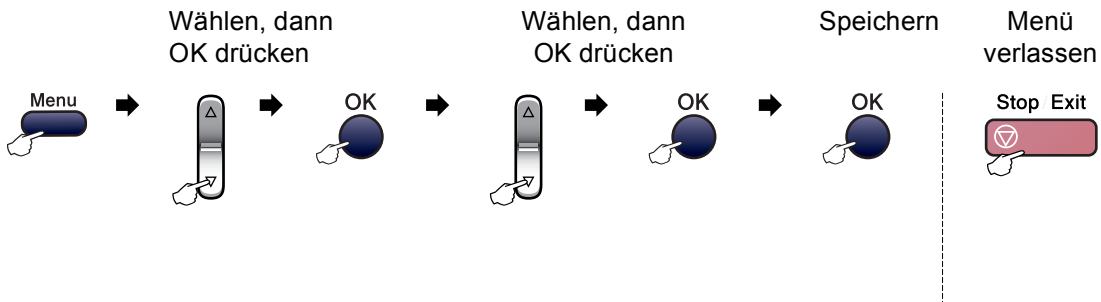
- 0 für Inbetriebnahme-Einstellungen


Sie können schneller durch die Menüs blättern, indem Sie ▲ bzw. ▼ drücken.


- 3 Drücken Sie **OK**, wenn das gewünschte Menü angezeigt wird.  
Es wird dann im Display die nächste Menüebene angezeigt.
- 4 Drücken Sie ▲ oder ▼, um die gewünschte Einstellung auszuwählen.
- 5 Drücken Sie **OK**.  
Nachdem eine Einstellung geändert wurde, erscheint im Display *Ausgeführt!*

# Funktionstabelle


Die Funktionstabelle zeigt die verfügbaren Menüs und Funktionseinstellungen. Die werkseitigen Einstellungen sind fettgedruckt und mit einem Sternchen markiert.




| Hauptmenü  | Untermenü                    | Menüauswahl | Optionen  | Beschreibung   | Seite |
|--|------------------------------|-------------|---|--|-------|
| <b>1. Geräteein-<br/>stell</b>   | <b>1. Umschalt-<br/>zeit</b> | —           | 0 Sek.<br>30 Sek.<br>1 Min.<br><b>2 Min.*</b><br>5 Min.<br>Aus                  | Legt fest, wie lange das Gerät in einer anderen Betriebsart bleibt, bevor es wieder zum Faxbetrieb umschaltet. | 18    |
|  | <b>2. Papiersorte</b>        | —           | <b>Normalpapier*</b><br>Inkjet-Papier<br>Brother Photo<br>Anderes Foto<br>Folie | Zum Einstellen der Papiersorte entsprechend dem in die Papierzufuhr eingelegten Papier.                        | 19    |
|  | <b>3. Papierfor-<br/>mat</b> | —           | Letter<br>Legal<br><b>A4*</b><br>A5<br>10x15cm                                  | Zum Einstellen des Papierformats entsprechend dem in die Papierzufuhr eingelegten Papier.                      | 19    |
|  Die werkseitigen Einstellungen sind fettgedruckt und mit einem Sternchen markiert. |                              |             |   |  |       |


| Hauptmenü  | Untermenü              | Menüauswahl  | Optionen                                     | Beschreibung   | Seite   |
|--|------------------------|--|--|--|---|
| 1. Geräteein-<br>stell<br>(Fortsetzung)  | 4. Lautstärke          | 1. Klingeln  | Aus<br>Leise<br><b>Normal*</b><br>Laut       | Zum Einstellen der Klingellautstärke.  | 19  |
|  |                        | 2. Signalton                                       | Aus<br><b>Leise*</b><br>Normal<br>Laut       | Zum Einstellen der Signalton-Lautstärke.   | 19  |
|  |                        | 3. Lautsprecher                                    | Aus<br>Leise<br><b>Normal*</b><br>Laut       | Zum Einstellen der Lautsprecher-Lautstärke.  | 20  |
|  | 5. Zeitum-<br>stellung | —  | <b>Ein*</b><br>Aus                           | Zum automatischen Wechsel zwischen Sommer- und Winterzeit.   | 20  |
|  | 6. P. SAVE-<br>Taste   | —  | <b>Faxempfang:Ein*</b><br>Faxempfang:Aus     | Wählen Sie hier, ob im <b>Power Save</b> -Modus Faxe empfangen werden sollen.  | 18  |
|  | 7. LCD-Kon-<br>trast   | —  | Hell<br><b>Dunkel*</b>                       | Zum Einstellen des Display-Kontrastes.   | 20  |
|  | 2. Fax                 | 1. Empfangs-<br>einst.<br>(nur im Faxbe-<br>trieb) | 1. Klingelanzahl                             | <b>02*</b><br>03<br>04<br>05<br>06<br>07<br>08<br>09<br>10   | Anzahl Klingelzeichen, nach der ein Anruf im Fax- oder Fax/Tel-Modus angenommen wird. |
| 2. F/T Rufzeit   |                        |  | 20Sek.<br><b>30Sek.*</b><br>40Sek.<br>70Sek. | Länge des F/T-Klingelns (Doppelklingeln) bei einem Telefonanruf im Fax/Tel-Modus.  | 32  |
| 3. Fax-Erkennung   |                        |  | <b>Ein*</b><br>Aus                           | Automatischer Faxempfang nach Annahme des Anrufs mit einem externen Telefon ohne dass <b>Start</b> gedrückt werden muss. | 33  |
| 4. Fernakt. -Code  |                        |  | <b>Ein*</b> (*51, #51)<br>Aus                | Zur manuellen Aktivierung bzw. Deaktivierung des Faxempfangs von einem externen Telefon aus und zum Ändern der Codes.    | 40  |
|  Die werkseitigen Einstellungen sind fettgedruckt und mit einem Sternchen markiert. |                        |  |  |  |   |




| Hauptmenü               | Untermenü  | Menüauswahl      | Optionen   | Beschreibung  | Seite |
|-------------------------|--|------------------|--|---|-------|
| 2. Fax<br>(Fortsetzung) | 2. Sendeeinstell.<br>(nur im Faxbetrieb)   | 5. Auto Verkl.   | <b>Ein*</b><br>Aus   | Verkleinert ein empfangenes Fax so, dass es einschliesslich der Absenderkennung auf das Empfangspapier passt. | 33    |
|                         |  | 6. Speicherempf. | <b>Ja*</b><br>Nein   | Zum automatischen Speichern der empfangenen Faxe bei Papiermangel.  | 34    |
|                         |  | 1. Kontrast      | <b>Auto*</b><br>Hell<br>Dunkel   | Zum Senden einer besonders hellen oder dunklen Vorlage.   | 26    |
|                         |  | 2. Fauxauflösung | <b>Standard*</b><br>Fein<br>Superfein<br>Foto  | Zum Ändern der Auflösung für alle zu sendenden Dokumente (Standardeinstellung).                               | 27    |
|                         |  | 3. Direktversand | Aktuelle Sendung<br><b>Aus*</b><br>Ein   | Direkt senden, ohne zuvor zu speichern.   | 28    |
|                         |  | 4. Übersee-Modus | Ein<br><b>Aus*</b>   | Für Übersee-Übertragungen.  | 29    |
|                         |  | 0. Scangröße     | <b>A4*</b><br>Letter   | Scanbereich des Vorlagenglases entsprechend der Vorlagengrösse einstellen.                                    | 25    |
|                         | 3. Berichte  | 1. Sendebericht  | Ein<br>Ein+Dok<br><b>Aus*</b><br>Aus+Dok   | Automatischer Ausdruck eines Sendeberichts nach jeder Sendung.  | 45    |
|                         |  | 2. Journal       | Aus<br><b>Nach 50 Faxen*</b><br>Intervall: 6 Std<br>Intervall: 12 Std<br>Intervall: 24 Std<br>Intervall: 2 Tage<br>Intervall: 7 Tage |   | 45    |
|                         | 4. Anst. Aufträge  | —                | —  | Zum Anzeigen und Abbrechen noch anstehender Aufträge.   | 26    |
|                         |  Die werkseitigen Einstellungen sind fettgedruckt und mit einem Sternchen markiert. |                  |  |   |       |

| Hauptmenü               | Untermenü  | Menüauswahl       | Optionen   | Beschreibung  | Seite |
|-------------------------|--|-------------------|--|---|-------|
| 2. Fax<br>(Fortsetzung) | 0. Extras  | 1. Tastensperre   | —  | Verhindert den Zugriff auf die meisten Funktionen mit Ausnahme des Faxempfangs. | 21    |
|                         |  | 2. Kompatibilität | <b>Normal*</b><br>Sicher   | Zum Beheben von Übertragungsproblemen.  | 94    |
|                         |  | 3. Anrufer-Kenn.  | <b>Ein*</b><br>Aus<br>Anrufe anzeigen<br>Ausdrucke                         | Zum Anzeigen oder Drucken einer Liste der letzten 30 gespeicherten Anrufer.     | 36    |
| 3. Kopie                | 1. Qualität  | —                 | Hoch<br>Entwurf<br><b>Normal*</b>  | Zur Auswahl der Kopierauflösung entsprechend der Art des Originals.             | 50    |
|                         | 2. Helligkeit  | —                 | -□□□■+<br>-□□□■+<br>-□□■□+*<br>-□■□□+<br>-■□□□+                            | Zum Einstellen der Helligkeit für Kopien.                                       | 53    |
|                         | 3. Kontrast  | —                 | -□□□■+<br>-□□□■+<br>-□□■□+*<br>-□■□□+<br>-■□□□+                            | Zum Einstellen des Kopienkontrastes.  | 53    |
|                         | 4. Farbabgleich  | 1. Rot            | R:- □□□■ +<br>R:- □□□■ +<br><b>R:- □□□□ +*</b><br>R:- □■□□ +<br>R:- ■□□□ + | Zum Einstellen des Rotanteils in den Kopien.                                    | 53    |
|                         |  | 2. Grün           | G:- □□□■ +<br>G:- □□□■ +<br><b>G:- □□□□ +*</b><br>G:- □■□□ +<br>G:- ■□□□ + | Zum Einstellen des Grünanteils in den Kopien.                                   |       |
|                         |  | 3. Blau           | B:- □□□■ +<br>B:- □□□■ +<br><b>B:- □□□□ +*</b><br>B:- □■□□ +<br>B:- ■□□□ + | Zum Einstellen des Blauanteils in den Kopien.                                   |       |
|                         |  Die werkseitigen Einstellungen sind fettgedruckt und mit einem Sternchen markiert. |                   |  |   |       |

| Hauptmenü       | Untermenü        | Menüauswahl | Optionen   | Beschreibung   | Seite |
|-----------------|------------------|-------------|--|--|-------|
| 4. PhotoCapture | 1. Druckqualität | —           | Normal<br><b>Foto*</b>   | Zum Einstellen der Druckqualität.  | 62    |
|                 | 2. Papiersorte   | —           | Normalpapier<br>Inkjet-Papier<br>Brother Photo<br><b>Anderes Foto*</b> | Zum Einstellen des Papier- und Druckformates.  | 62    |
|                 | 3. Papierformat  | —           | Letter<br>A4<br><b>10x15cm*</b><br>13x18cm                             | Zum Einstellen des Papierformates.   | 62    |
|                 | 4. Druckformat   | —           | 10x8cm<br>13x9cm<br><b>15x10cm*</b><br>18x13cm<br>20x15cm              | Zum Einstellen der Größe, in der die Bilder gedruckt werden. (Diese Einstellung steht nur zur Verfügung, wenn A4 oder Letter als Papierformat gewählt ist.)                    | 63    |
|                 | 5. Helligkeit    | —           | - □□□■ +<br>- □□□□ +<br>- □□■□ +*<br>- □■□□ +<br>- ■□□□ +              | Zum Einstellen der Helligkeit.   | 63    |
|                 | 6. Kontrast      | —           | - □□□■ +<br>- □□□□ +<br>- □□■□ +*<br>- □■□□ +<br>- ■□□□ +              | Zum Einstellen des Kontrastes.   | 63    |
|                 | 7. Anpassen      | —           | <b>Ein*</b><br>Aus   | Schneidet ein zu langes oder zu breites Bild zu recht und passt es an das Papierformat an. Schalten Sie diese Funktion aus, wenn das Bild unverändert ausgedruckt werden soll. | 63    |
|                 | 8. Randlos       | —           | <b>Ein*</b><br>Aus   | Erweitert den Druckbereich bis zu den Papierkanten.  | 63    |

 Die werkseitigen Einstellungen sind fettgedruckt und mit einem Sternchen markiert.

| Hauptmenü  | Untermenü              | Menüauswahl | Optionen  | Beschreibung   | Seite                        |
|--|------------------------|-------------|---|--|------------------------------|
| 5. Ausdrücke   | 1. Sendeberechtigt     | —           | —   | Sendeberechtigt über das unmittelbar zuvor gesendete Fax ansehen oder ausdrucken.                                | 46                           |
|  | 2. Hilfe               | —           | —   | Hilfe zum Einstellen von Menüfunktionen.   | 46                           |
|  | 3. Rufnummern          | —           | —   | Verzeichnis der gespeicherten Rufnummern numerisch nach Kurzwahlnummern sortiert.                                | 46                           |
|  | 4. Journal             | —           | —   | Journalausdruck mit Informationen über die letzten gesendeten und empfangenen Faxe. (SE = Senden. EM = Empfang.) | 46                           |
|  | 5. Geräteeinstellungen | —           | —   | Liste mit aktuell gewählten Einstellungen.   | 46                           |
| 6. Geräte-Info   | 1. Serien-Nr.          | —           | —   | Zeigt die Seriennummer des Gerätes an.   | 103                          |
| 0. Inbetriebnahme  | 1. Empfangsmodus       | —           | <b>Nur Fax*</b><br>Fax/Tel<br>TAD:Anrufbeantw.<br>Manuell | Wählen Sie hier, wie das Gerät Anrufe annehmen soll.   | 30                           |
|  | 2. Datum/Uhrzeit       | —           | —   | Datum/Uhrzeit für Displayanzeige und gesendete Faxe einstellen.  | Siehe Installationsanleitung |
|  | 3. Abs.-Kennung        | —           | Fax:<br>Name:   | Absenderkennung (Name, Fax-Nr.) speichern, die auf die gesendeten Faxe gedruckt wird.                            |                              |
|  | 4. Ton-/Pulswahl       | —           | <b>Ton*</b><br>Puls                                       | Zum Einstellen des Wahlverfahrens.   | Siehe Installationsanleitung |
|  | 5. Wählton             | —           | Erkennung<br><b>Keine Erkennung*</b>                      | Schaltet die Wählton-Erkennung ein oder aus.   | 93                           |
|  | 6. Anschlussart        | —           | <b>Normal*</b><br>Nebenstelle<br>ISDN                     | Stellen Sie hier ein, wie das Gerät angeschlossen ist.   | 36                           |
|  | 0. Display-sprache     | —           | <b>Deutsch*</b><br>Franz.<br>Engl.                        | Zum Ändern der Displayanzeigensprache.   | Siehe Installationsanleitung |
|  Die werkseitigen Einstellungen sind fettgedruckt und mit einem Sternchen markiert. |                        |             |   |  |                              |

## Texteingabe

In einigen Menüs, zum Beispiel beim Speichern der Absenderkennung, müssen Buchstaben eingegeben werden. Dazu werden die Zifferntasten verwendet. Auf diesen Tasten sind Buchstaben abgedruckt, die durch wiederholtes Drücken der Taste nacheinander im Display angezeigt werden. Mit den Tasten **0**, **#** und **\*** können Sie Sonderzeichen eingeben.

Drücken Sie die jeweilige Taste so oft, bis der gewünschte Buchstabe im Display angezeigt wird.

| Taste    | 1-mal | 2-mal | 3-mal | 4-mal |
|----------|-------|-------|-------|-------|
| <b>2</b> | A     | B     | C     | 2     |
| <b>3</b> | D     | E     | F     | 3     |
| <b>4</b> | G     | H     | I     | 4     |
| <b>5</b> | J     | K     | L     | 5     |
| <b>6</b> | M     | N     | O     | 6     |
| <b>7</b> | P     | Q     | R     | S     |
| <b>8</b> | T     | U     | V     | 8     |
| <b>9</b> | W     | X     | Y     | Z     |

### Leerzeichen eingeben

Zur Eingabe eines Leerzeichens in einer Rufnummer drücken Sie zwischen den Ziffern einmal **►**. Zur Eingabe eines Leerzeichens in einem Namen drücken Sie zwischen den Buchstaben zweimal **►**.

### Korrigieren

Um Zeichen zu korrigieren, bewegen Sie den Cursor mit der Taste **◀** unter das falsch geschriebene Zeichen. Drücken Sie dann **Clear/Back** und geben Sie das richtige Zeichen ein.

### Buchstaben wiederholen

Wenn Sie zweimal hintereinander denselben Buchstaben oder nacheinander zwei auf derselben Taste liegende Buchstaben eingeben wollen (z. B. LL oder TU), geben Sie den ersten Buchstaben ein, drücken dann **►** und wählen anschließend den nächsten Buchstaben.

### Sonderzeichen und Symbole

Drücken Sie **\***, **#** oder **0**, und dann **◀** oder **►**, bis sich der Cursor unter dem gewünschten Zeichen befindet. Wählen Sie es dann mit **OK** aus.

Drücken Sie **\*** für: (Leerzeichen) ! " # \$ % & ' ( ) \* + , - . / €

Drücken Sie **#** für: ; < = > ? @ [ ] ^ \_

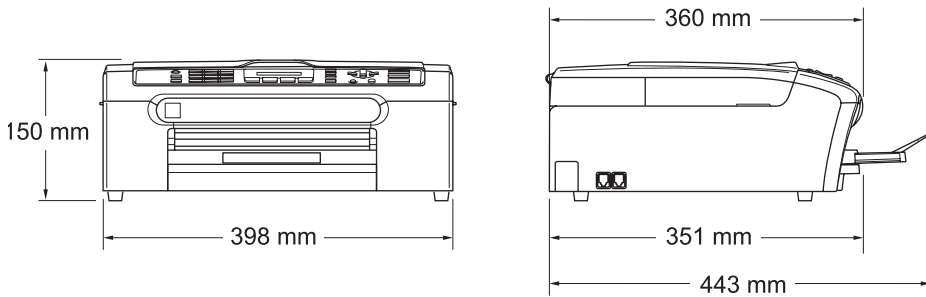
Drücken Sie **0** für: Ä Ë Ö Ü À Ç È É 0

## Allgemeines

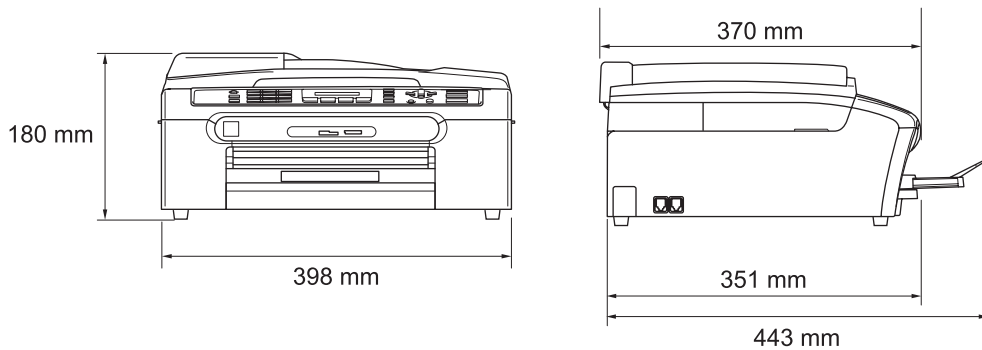
|                                     |  |
|-------------------------------------|--|
| <b>Speicher</b>                     | 16 MB  |
| <b>Automatischer Vorlageneinzug</b> | Bis zu 10 Seiten (nur MFC-260C)<br>Empfohlene Umgebungsbedingungen für beste Resultate:<br>Temperatur: 20 °C - 30 °C<br>Luftfeuchtigkeit: 50 % - 70 %<br>Papier: 80 g/m <sup>2</sup> (A4 - oder Letter-Format)   |
| <b>Papierzufuhr</b>                 | 100 Blatt (80 g/m <sup>2</sup> )   |
| <b>Druckwerk</b>                    | Tintenstrahl-Druckwerk   |
| <b>Druckmethode</b>                 | Schwarzweiss: Piezo-Technologie mit 94 × 1 Düsen<br>Farbig: Piezo-Technologie mit 94 × 3 Düsen   |
| <b>Display (LCD)</b>                | 16 Zeichen × 1 Zeile   |
| <b>Netzanschluss</b>                | 220 bis 240 V, 50/60 Hz  |
| <b>Leistungsaufnahme</b>            | MFC-235C:<br>Power-Save-Modus: Durchschnittlich 5 W<br>Bereitschaft: Durchschnittlich 7 W<br>Betrieb: Durchschnittlich 21 W<br>MFC-260C:<br>Power-Save-Modus: Durchschnittlich 5 W<br>Bereitschaft: Durchschnittlich 8 W<br>Betrieb: Durchschnittlich 32 W |

**Abmessungen**

MFC-235C:



MFC-260C:



|                         |  |                                 |
|-------------------------|--|---------------------------------|
| <b>Gewicht</b>          | 7,3 kg (MFC-235C)<br>8,0 kg (MFC-260C) |                                 |
| <b>Geräuschpegel</b>    | Betrieb:                               | 50 dB oder weniger <sup>1</sup> |
| <b>Temperatur</b>       | Betrieb:                               | 10 bis 35 °C                    |
|                         | Beste Druckqualität:                   | 20 bis 33 °C                    |
| <b>Luftfeuchtigkeit</b> | Betrieb:                               | 20 bis 80 % (ohne Kondensation) |
|                         | Beste Druckqualität:                   | 20 bis 80 % (ohne Kondensation) |

<sup>1</sup> Abhängig von den Druckbedingungen

# Druckmedien

## Papierzufuhr

## Papierzufuhr

### ■ Papiersorten:

Normalpapier, Inkjet-Papier (beschichtetes Papier), Fotopapier (Glanzpapier)<sup>2</sup>, Folien<sup>1 2</sup> und Umschläge

### ■ Papierformat:

A4, A5, A6, JIS\_B5, Letter, Legal, Executive, Umschläge (COM 10, DL, C5, Monarch, JE4),

Photo-Karte, Karteikarte (Photo 2) und Postkarte<sup>3</sup>.

Breite: 89 bis 216 mm

Länge: 127 bis 356 mm

Genauerer finden Sie unter *Papierspezifikationen und Kapazität der Papierzufuhr* auf Seite 11.

### ■ Maximale Papierkapazität: Ca. 100 Blatt Normalpapier (80 g/m<sup>2</sup>)

## Papierausgabe

Ca. 50 Blatt A4-Normalpapier

(Ausgabe mit der Druckseite nach oben)<sup>2</sup>

<sup>1</sup> Verwenden Sie nur speziell für Tintenstrahlgeräte empfohlene Folien.

<sup>2</sup> Es wird empfohlen, die bedruckten Fotopapiere und Folien direkt nach dem Ausdruck von der Papierablage zu nehmen, um das Verschmieren der Schrift zu vermeiden.

<sup>3</sup> Siehe *Papiersorten und Verwendungsmöglichkeiten* auf Seite 10.



# Fax

|  |   |
|--|---|
| <b>Kompatibilität</b>                    | ITU-T Gruppe 3  |
| <b>Codierung</b>                         | MH/MR/MMR/JPEG  |
| <b>Übertragungsgeschwindigkeit</b>       | 14.400 bps  |
| <b>Dokumentengröße</b>                   | Vorlageneinzug (Breite): (MFC-260C)<br>148 mm bis 216 mm<br>Vorlageneinzug (Höhe): (MFC-260C)<br>148 mm bis 355,6 mm<br>Vorlagenglas (Breite): Max. 216 mm<br>Vorlagenglas (Höhe): Max. 297 mm  |
| <b>Abtastbreite</b>                      | 208 mm  |
| <b>Druckbreite</b>                       | 204 mm  |
| <b>Graustufen</b>                        | 256   |
| <b>Kontrast</b>                          | Automatisch/Hell/Dunkel<br>(manuelle Einstellung)   |
| <b>Auflösung</b>                         | <ul style="list-style-type: none"> <li>■ Horizontal 8 Punkte/mm</li> <li>■ Vertikal <ul style="list-style-type: none"> <li>Standard</li> <li>3,85 Zeilen/mm (schwarzweiss)</li> <li>7,7 Zeilen/mm (farbig)</li> <li>Fein</li> <li>7,7 Zeilen/mm (schwarzweiss/farbig)</li> <li>Photo</li> <li>7,7 Zeilen/mm (schwarzweiss)</li> <li>Superfein</li> <li>15,4 Zeilen/mm (schwarzweiss)</li> </ul> </li> </ul> |
| <b>Kurzwahl</b>                          | 40 Stationen  |
| <b>Gruppen</b>                           | Bis zu 6  |
| <b>Rundsenden <sup>1</sup></b>           | 90 Stationen  |
| <b>Automatische<br/>Wahlwiederholung</b> | 3-mal im Abstand von 5 Minuten  |
| <b>Klingelanzahl</b>                     | 2, 3, 4, 5, 6, 7, 8, 9 oder 10 Klingelzeichen   |
| <b>Anschlussmöglichkeit</b>              | Hauptanschluss, Nebenstellenanlage  |

**Sendespeicher**Bis zu 200<sup>2</sup>/170<sup>3</sup> Seiten**Speicherempfang bei  
Papiermangel**Bis zu 200<sup>2</sup>/170<sup>3</sup> Seiten

<sup>1</sup> Nur Schwarzweiss

<sup>2</sup> „Seiten“ bezieht sich auf „Brother Standard Chart Nr. 1“ (ein typischer Geschäftsbrief mit Standardauflösung und mit MMR-Codierung). Änderung der technischen Daten und der gedruckten Materialien ohne vorherige Ankündigung vorbehalten

<sup>3</sup> „Seiten“ bezieht sich auf die „ITU-T-Test Chart Nr. 1“ (ein typischer Geschäftsbrief mit Standardauflösung und mit MMR-Codierung). Änderung der technischen Daten und der gedruckten Materialien ohne vorherige Ankündigung vorbehalten.

# Kopierer

|                                |   |
|--------------------------------|---|
| <b>Farbig/Schwarzweiss</b>     | Ja/Ja   |
| <b>Dokumentengrösse</b>        | <p>Vorlageneinzug (Breite): (MFC-260C)<br/>148 mm bis 216 mm</p> <p>Vorlageneinzug (Höhe): (MFC-260C)<br/>148 mm bis 355,6 mm</p> <p>Vorlagenglas (Breite): Max. 216 mm</p> <p>Vorlagenglas (Höhe): Max. 297 mm</p>   |
| <b>Kopiergeschwindigkeit</b>   | <p>MFC-235C:</p> <p>Schwarzweiss: Bis zu 18 Seiten/Minute (A4-Papier) <sup>1</sup></p> <p>Farbig: Bis zu 16 Seiten/Minute (A4-Papier) <sup>1</sup></p> <p>MFC-260C:</p> <p>Schwarzweiss: Bis zu 20 Seiten/Minute (A4-Papier) <sup>1</sup></p> <p>Farbig: Bis zu 18 Seiten/Minute (A4-Papier) <sup>1</sup></p> |
| <b>Mehrfachkopien</b>          | <p>Bis zu 99 Seiten (nur MFC-260C)</p> <p>Sortiert bis zu 99 (nur Schwarzweiss-Kopien)</p>  |
| <b>Vergrössern/Verkleinern</b> | 25 % bis 400 % (in 1 %-Schritten)   |
| <b>Auflösung</b>               | <p>Schwarzweiss:</p> <ul style="list-style-type: none"> <li>■ Einlesen bis zu 1200 × 600 dpi</li> <li>■ Ausdruck bis zu 1200 × 1200 dpi</li> </ul> <p>Farbig:</p> <ul style="list-style-type: none"> <li>■ Einlesen bis zu 1200 × 600 dpi</li> <li>■ Ausdruck bis zu 1200 × 600 dpi</li> </ul>                |

<sup>1</sup> Nach Brother-Standard-Test (Entwurfsdruck, gestapelt). Die Kopiergeschwindigkeit hängt von der Komplexität der zu kopierenden Vorlagen ab.

# PhotoCapture Center™



## Hinweis

Das MFC-235C unterstützt nur USB-Flash-Speicher.

|   |  |
|---|--|
| <b>Kompatible Speichermedien</b> <sup>1</sup> | CompactFlash®<br>(Nur Typ I)<br>(Microdrive™ ist nicht kompatibel.)<br>(Compact I/O-Karten, wie z. B. Compact LAN- und Compact Modem-Karten, werden nicht unterstützt.)<br>Memory Stick®<br>Memory Stick Pro™<br>Memory Stick Duo™ mit Adapter<br>MultiMediaCard™<br>Secure Digital<br>miniSD™ mit Adapter<br>xD-Picture Card™ <sup>2</sup><br>USB-Flash-Speicher <sup>3</sup><br>Bis zu 2400 × 1200 dpi |
| <b>Auflösung</b>                              |  |
| <b>Dateityp/Bildformat</b>                    |  |
| (Dateityp)                                    | DPOF, EXIF, DCF  |
| (Bildformat)                                  | Fotodruck: JPEG <sup>4</sup>   |
| <b>Dateienanzahl</b>                          | Bis zu 999 Dateien<br>(Die Ordner der Speicherkarte bzw. des USB-Sticks werden mitgezählt.)  |
| <b>Ordnerstruktur</b>                         | Die Dateien müssen sich in der 1. bis 4. Ordnerstufe der Speicherkarte oder des USB-Sticks befinden.   |
| <b>Randlos drucken</b>                        | A4, Letter, Photo (10 × 15 cm), Photo 2L (13 × 18 cm) <sup>5</sup>   |

<sup>1</sup> Speicherkarten, Adapter und USB-Flash-Speicher gehören nicht zum Lieferumfang.

<sup>2</sup> xD-Picture Card™ (herkömmlich) 16 MB bis 512 MB  
xD-Picture Card™ Typ M 256 MB bis 2 GB  
xD-Picture Card™ Typ H 256 MB bis 2 GB

<sup>3</sup> USB 2.0 Standard  
USB-Massenspeicher-Standard von 16 MB bis 8 GB  
Unterstütztes Format: FAT12/FAT16/FAT32

<sup>4</sup> Das progressive JPEG-Format wird nicht unterstützt.

<sup>5</sup> Siehe *Papiersorten und Verwendungsmöglichkeiten* auf Seite 10.

# PictBridge

## Kompatibilität

Unterstützt den PictBridge-Standard (Camera & Imaging Products Association) CIPA DC-001. Besuchen Sie <http://www.cipa.jp/pictbridge>, um weitere Informationen zu erhalten.

## Anschluss

PictBridge USB-Anschluss

# Scanner

|                             |  |
|-----------------------------|--|
| <b>Farbig/Schwarzweiss</b>  | Ja/Ja  |
| <b>TWAIN-Kompatibilität</b> | Ja (Windows® 2000 Professional/XP/XP Professional x64 Edition/Windows Vista™/Windows Vista™ x64 Edition)<br>Mac OS® X 10.2.4 oder höher  |
| <b>WIA-kompatibel</b>       | Ja (Windows® XP <sup>1</sup> /Windows Vista™)  |
| <b>Farbtiefe</b>            | 36 Bit Farbe (intern)<br>24 Bit Farbe (extern)<br>(Tatsächlich intern: 30 Bit Farbe/Tatsächlich extern: 24 Bit Farbe)  |
| <b>Auflösung</b>            | Bis zu 19200 × 19200 dpi (interpoliert) <sup>2</sup><br>Bis zu 2400 × 600 dpi (optisch)  |
| <b>Scangeschwindigkeit</b>  | Farbig: Bis zu 6,02 Sekunden<br>Schwarzweiss: Bis zu 3,82 Sekunden<br>(A4-Dokument mit 100 × 100 dpi)  |
| <b>Dokumentengrösse</b>     | Vorlageneinzug (Breite) (MFC-260C): 148 mm bis 216 mm<br>Vorlageneinzug (Höhe) (MFC-260C): 148 mm bis 355,6 mm<br>Vorlagenglas (Breite): Max. 216 mm<br>Vorlagenglas (Höhe): Max. 297 mm |
| <b>Abtastbreite</b>         | 210 mm   |
| <b>Graustufen</b>           | 256  |

<sup>1</sup> Windows® XP in diesem Benutzerhandbuch schliesst Windows® XP Home Edition, Windows® XP Professional und Windows® XP Professional x64 Edition mit ein.

<sup>2</sup> Mit dem WIA-Treiber für Windows® XP und Windows Vista™ kann maximal mit 1200 × 1200 dpi gescannt werden. (Zur Verwendung von Auflösungen bis zu 19200 × 19200 dpi verwenden Sie bitte das Brother-Dienstprogramm. Lesen Sie dazu das Software-Handbuch auf der CD-ROM.)

# Drucker

|                             |  |
|-----------------------------|--|
| <b>Druckertreiber</b>       | Windows® 2000 Professional/XP/XP Professional x64 Edition/Windows Vista™/Windows Vista™ x64 Edition  |
|                             | Mac OS® X 10.2.4 oder höher: Brother Ink-Treiber   |
| <b>Auflösung</b>            | Bis zu 6000 x 1200 dpi<br>2400 x 1200 dpi<br>1200 x 1200 dpi<br>600 x 600 dpi<br>600 x 300 dpi<br>600 x 150 dpi  |
| <b>Druckgeschwindigkeit</b> | MFC-235C:<br>Bis zu 25 Seiten/Minute (Schwarzweiss) <sup>1</sup><br>Bis zu 20 Seiten/Minute (Farbig) <sup>1</sup><br>MFC-260C:<br>Bis zu 27 Seiten/Minute (Schwarzweiss) <sup>1</sup><br>Bis zu 22 Seiten/Minute (Farbig) <sup>1</sup> |
| <b>Druckbreite</b>          | 204 mm (210 mm) <sup>2</sup> (A4)  |
| <b>Schriften auf CD-ROM</b> | 35 TrueType-Schriften (nur Windows®)   |
| <b>Randlos drucken</b>      | A4, Letter, A6, Photo-Karte, Karteikarte (Photo 2), Postkarte <sup>3</sup>   |

<sup>1</sup> Nach Brother Standard-Test.  
A4-Format im Entwurfsdruck

<sup>2</sup> Wenn die Funktion zum randlosen Drucken eingeschaltet ist.

<sup>3</sup> Siehe *Papiersorten und Verwendungsmöglichkeiten* auf Seite 10.

# Schnittstellen

## USB-Schnittstelle

Verwenden Sie ein USB-2.0-Kabel, das nicht länger als 2,0 Meter ist. <sup>1 2</sup>

- <sup>1</sup> Das Gerät hat einen Full-Speed USB-2.0 Anschluss. Dieser Anschluss ist kompatibel mit Hi-Speed USB 2.0 -, überträgt jedoch höchstens 12 Mbits/s. Das Gerät kann auch an einen Computer mit USB 1.1-Schnittstelle angeschlossen werden.
- <sup>2</sup> USB-Anschlüsse von Drittfirmen werden für Macintosh® nicht unterstützt.



# Systemvoraussetzungen

| UNTERSTÜTZTE BETRIEBSSYSTEME UND SOFTWARE-FUNKTIONEN  |                             |  |                  |   |                 |                            |
|---|-----------------------------|--|------------------|---|-----------------|----------------------------|
| Betriebssysteme   |                             | Unterstützte Funktionen  | Schnittstelle    | Prozessor (Minimum)   | RAM (empfohlen) | Freier Festplattenspeicher |
| Windows <sup>®</sup> 1 5  | 2000 Professional           | Drucken, PC-Fax senden <sup>4</sup> , Scannen, Wechseldatenträger <sup>3</sup> | USB              | Intel <sup>®</sup> Pentium <sup>®</sup> II oder AMD (gleichwertig)  | 256 MB          | 480 MB                     |
|   | XP Home                     |  |                  |   |                 |                            |
|   | XP Professional             |  |                  |   |                 |                            |
|   | XP Professional x64 Edition |  |                  | AMD Opteron <sup>™</sup><br>AMD Athlon <sup>™</sup> 64<br>Intel <sup>®</sup> Xeon <sup>™</sup> mit Intel <sup>®</sup> EM64T<br>Intel <sup>®</sup> Pentium <sup>®</sup> 4 mit Intel <sup>®</sup> EM64T                         | 512 MB          |                            |
|   | Windows Vista <sup>™</sup>  |  |                  | 1GHz 32-Bit (x86) oder 64-Bit (x64) Prozessor   | 1 GB            | 1,1 GB                     |
| Mac <sup>®</sup> 6  | OS X 10.2.4 oder höher      | Drucken, PC-Fax senden <sup>4</sup> , Scannen, Wechseldatenträger <sup>3</sup> | USB <sup>2</sup> | PowerPC G4/G5, Intel <sup>®</sup> Core <sup>™</sup> Solo/Duo<br>PowerPC G3 350 MHz,   | 256 MB          | 480 MB                     |
| <b>Bedingungen:</b>   |                             |  |                  |   |                 |                            |
| <sup>1</sup> Microsoft <sup>®</sup> Internet Explorer 5.5 oder höher.<br><sup>2</sup> USB-Anschlüsse von Drittfirmen werden nicht unterstützt.<br><sup>3</sup> Mit den Laufwerken des Gerätes.<br><sup>4</sup> Mit der PC-Fax-Anwendung können nur schwarzweisse Faxe gesendet werden.<br><sup>5</sup> PaperPort <sup>™</sup> 11SE unterstützt Microsoft <sup>®</sup> SP4 oder höher für Windows <sup>®</sup> 2000 und SP2 oder höher für XP.<br><sup>6</sup> Presto <sup>®</sup> PageManager <sup>®</sup> auf der CD-ROM unterstützt Mac OS X 10.3.9 oder höher. Für Mac OS X 10.2.4 - 10.3.8 kann Presto <sup>®</sup> PageManager <sup>®</sup> vom Brother Solutions Center heruntergeladen werden. |                             |  |                  | Die jeweils aktuellsten Treiber finden Sie auf der Brother Website: <a href="http://www.brother.com">www.brother.com</a> .<br>Alle Warenzeichen, Produktnamen und Produktbezeichnungen sind Eigentum der betreffenden Firmen. |                 |                            |

# Verbrauchsmaterialien

## Tintenpatronen

1 schwarze und 3 separate farbige Patronen (Gelb, Cyan und Magenta), separat vom Druckkopf austauschbar

## Lebensdauer der Tintenpatronen

### Ersatz-Tintenpatronen

Bei der Erstinstallation wird ein Teil der Tinte zum Auffüllen des Tintenleitungssystems verbraucht. Dies geschieht nur einmal bei der Erstinstallation, um Ausdrücke in hoher Qualität erstellen zu können. Mit allen nachfolgend eingesetzten Tintenpatronen kann die hier angegebene Seitenzahl gedruckt werden.

Schwarze Patrone - ca. 350 Seiten mit 5 % Deckung

Gelb, Cyan und Magenta - ca. 300 Seiten mit 5 % Deckung

- Die oben genannten Zahlen basieren auf kontinuierlichem Ausdruck mit einer Auflösung von 600 x 600 dpi im Normalmodus nach Einsetzen einer neuen Tintenpatrone.
- Die Anzahl der gedruckten Seiten je Patrone kann unterschiedlich sein. Sie ist abhängig davon, wie oft das Gerät benutzt wird und wie viele Seiten pro Druckauftrag gedruckt werden.
- Das Gerät reinigt den Druckkopf automatisch in regelmässigen Abständen, wodurch ein wenig Tinte verbraucht wird.
- In einer vom Gerät als leer erkannten Patrone verbleibt eventuell ein kleiner Rest Tinte. Dieser kleine Rest Tinte ist notwendig, um den Druckkopf vor dem Austrocknen und dadurch entstehenden Schäden zu schützen.

## Ersatzpatronen

<Schwarz> LC970BK, <Cyan> LC970C, <Magenta> LC970M, <Gelb> LC970Y

## Was ist Innobella™?

Innobella™ ist eine neue Reihe von Verbrauchsmaterialien, die von Brother angeboten werden. Der Name „Innobella™“ leitet sich von den Begriffen „Innovation“ und „Bella“ (was auf italienisch „schön“ bedeutet) ab und repräsentiert eine „innovative“ Technologie, die den Brother-Kunden „schöne“ und „langlebige“ Druckergebnisse liefert.



Zum Ausdruck von Fotos empfiehlt Brother Innobella™ Glossy Photo-Papier (BP61GL-Serie) für hohe Qualität. Hervorragende Druckergebnisse erzielen Sie mit Innobella™ Tinte und Papier.

Hier finden Sie eine Beschreibung der Funktionen und Fachbegriffen, die in Brother-Handbüchern vorkommen. Welche Funktionen zur Verfügung stehen, ist je nach Modell verschieden.

## **Absenderkennung**

Eine Zeile mit gespeicherten Absenderinformationen, die automatisch am Anfang jeder gesendeten Seite ausgedruckt wird.

## **ADF (Automatischer Vorlageneinzug)**

Automatischer Vorlageneinzug, in den mehrere Seiten auf einmal eingelegt werden können, die dann vom Gerät automatisch nacheinander eingezogen werden.

## **Anrufbeantworter, extern (TAD)**

Ein an derselben Telefonsteckdose wie das Gerät angeschlossener Anrufbeantworter.

## **Anrufer-Kennung**

Ein bei der Telefongesellschaft gemieteter Dienst, mit dem Sie die Nummer (bzw. den Namen) des Anrufers sehen können.

## **Anstehende Aufträge**

Zum Anzeigen und selektiven Abbrechen der aktuell programmierten Aufträge.

## **Auflösung**

Anzahl der Druckpunkte pro Zoll (dpi).  
Siehe: Fein-, Superfein-, Foto-, Standard-Auflösung. Je höher die Auflösung, desto länger dauert die Übertragung.

## **Automatische Verkleinerung**

Verkleinert ein empfangenes Fax so, dass es einschliesslich der Absenderkennung auf das Empfangspapier passt.

## **Automatische Wahlwiederholung**

Wählt einen besetzten Anschluss automatisch erneut an.

## **Automatisches Senden**

Vorlage einlegen, Nummer wählen und Start-Taste drücken. Das Gerät stellt die Verbindung automatisch her und sendet dann die Vorlage selbstständig.

## **CNG-Rufton**

Rufton (CalliNG) eines Faxgerätes, an dem das empfangende Gerät erkennt, dass ein Fax gesendet wird.

## **Codierung**

Ein Verfahren zur Codierung der in einem Dokument enthaltenen Informationen. Alle Faxgeräte müssen den Mindeststandard (MH = Modified Huffman) erfüllen. Das Gerät kann jedoch mit den leistungsfähigeren Kompressionsmodi MR (Modified read) und MMR (Modified Read und Modified Modified Read) sowie im JPEG-Modus arbeiten, sofern das empfangende Gerät ebenfalls über diese Modi verfügt.

## **Direktversand**

Versendet ein Dokument, ohne es zuvor zu speichern. Verwenden Sie diese Funktion, wenn der Speicher voll ist oder wenn Sie ein eiliges Dokument vor Abschluss aller programmierten Aufträge versenden möchten.

## **Display (Flüssigkristallanzeige)**

Flüssigkristallanzeige am Funktionstastenfeld, die beim Einstellen von Funktionen anzeigt, was zu tun ist, sowie Datum und Uhrzeit zeigt, sofern das Gerät nicht mit anderen Funktionen beschäftigt ist.

## **ECM-Fehlerkorrektur**

Erkennt Übertragungsfehler (z. B. durch Leitungsstörungen) beim Senden und Empfangen von Faxen und sendet fehlerhafte Seiten gegebenenfalls erneut.

## Externes Telefon

Ein an derselben Telefonsteckdose wie Ihr Gerät angeschlossenes Telefon oder ein an der EXT-Buchse des Gerätes angeschlossenes Telefon.

Als externes paralleles Telefon wird ein Telefon bezeichnet, das an einer anderen Telefondose derselben Leitung wie das Gerät angeschlossen ist.

## F/T-Rufzeit einstellen

Mit dieser Funktion kann eingestellt werden, wie lange das Gerät beim Empfang eines Telefonanrufes im F/T-Modus klingelt, um Sie ans Telefon zu rufen.

## Fax-Erkennung

Faxe werden auch automatisch empfangen, wenn der Faxanruf manuell mit einem Telefon angenommen wurde.

## Fax/Tel

Wenn dieser Modus eingeschaltet ist, nimmt das Gerät alle Anrufe automatisch an und schaltet bei einem Faxanruf zum Faxempfang um oder ruft Sie bei einem Telefonanruf durch ein Doppelklingeln ans Telefon.

## Faxton

Signale, die das sendende und empfangende Gerät zum Austausch von Informationen senden.

## Fein-Auflösung

Auflösungseinstellung mit 203 x 196 dpi (Druckpunkte/Zoll) zum Senden von kleingedrucktem Text und Diagrammen.

## Fernaktivierungs-Code

Wenn ein Faxanruf mit einem externen Telefon angenommen wurde, kann das Fax durch die Eingabe des Fernaktivierungs-Codes (werkseitig \* 5 1) zum Gerät weitergeleitet werden.

## Ferndeaktivierungs-Code

### (nur im Fax/Tel-Modus)

Wenn das Gerät einen Telefonanruf annimmt, ist ein Doppelklingeln zu hören. Sie können dann den Anruf an einem externen parallelen Telefon übernehmen, indem Sie am Telefon den Ferndeaktivierungs-Code (werkseitig # 5 1) eingeben.

## Foto-Auflösung (nur Schwarzweiss)

Eine Auflösungseinstellung, die sich besonders zum Senden von Fotos eignet, da sie auch Graustufen überträgt.

## Fotodirektdruck

Ermöglicht den Ausdruck digitaler Fotos einer Digitalkamera in hoher Auflösung mit Fotoqualität.

## Funktionsmenü

Zum Ändern von Geräteeinstellungen.

## Geräteeinstellungen

Ein Ausdruck, der über die aktuellen Funktionseinstellungen informiert.

## Graustufen

Grautöne, die zum Kopieren, Faxen und Scannen von Fotos zur Verfügung stehen.

## Helligkeit

Durch Ändern dieser Einstellung wird das gesamte Bild heller oder dunkler.

## Hilfe-Liste

Ausdruck einer Menütabelle, die Ihnen beim Einstellen von Menüfunktionen hilft.

## Innobella

Innobella™ ist eine neue Reihe von Verbrauchsmaterialien, die von Brother angeboten werden. Zum Ausdruck von Fotos empfiehlt Brother Innobella™ Tinte und Papier.

## Journal

Ein Bericht über die empfangenen und gesendeten Faxe. Der Journalausdruck kann automatisch nach bestimmten Zeitintervallen oder jeweils manuell ausgedruckt werden.

**Journal-Intervall**

Der Journalausdruck kann automatisch nach bestimmten Zeitintervallen oder jeweils manuell ausgedruckt werden.

**Klingelanzahl**

Die Anzahl der Klingelzeichen, nach der das Gerät einen Anruf im Empfangsmodus **Nur Fax** oder **Fax/Tel** annimmt.

**Klingellautstärke**

Zum Ändern der Klingellautstärke des Gerätes oder zum Ausschalten des Klingelns.

**Kompatibilität**

Die Fähigkeit von Faxgeräten mit anderen Faxgeräten zu kommunizieren. Die Kompatibilität ist zwischen ITU-T-Gruppen gewährleistet.

**Kontrast**

Einstellung zum Verbessern der Qualität beim Senden und Kopieren von besonders hellen oder besonders dunklen Vorlagen.

**Kontrolldruck**

Alle empfangenen und gespeicherten Faxe werden automatisch auch ausgedruckt, damit bei Stromunterbrechungen keine Daten verloren gehen.

**Kurzwahl**

Zum Speichern einer Rufnummer, die dann durch Drücken der Tasten **Speed Dial**, **#**, einer zweistelligen Kurzwahlnummer und **Mono Start** oder **Colour Start** gewählt werden kann.

**Manuelles Senden**

Beim manuellen Senden wird der Hörer eines externen Telefons abgehoben und dann die Rufnummer gewählt. Nach Herstellen der Verbindung kann die Vorlage manuell durch Drücken der Taste **Mono Start** oder **Colour Start** abgeschickt werden.

**Pause**

Ermöglicht die Eingabe einer 3,5 Sekunden langen Wählpause in gespeicherten Rufnummern. Durch wiederholtes Drücken der Taste **Redial/Pause** können Sie die Pause verlängern.

**PictBridge**

Möglichkeit, die Digitalkamera direkt an das Gerät anzuschliessen, um die Bilder der Kamera mit hoher Auflösung in Fotoqualität auszudrucken.

**Pulswahl**

In älteren Telefonnetzen verwendetes Wahlverfahren, bei dem Sie für jede gewählte Ziffer ein Tackern hören.

**Rufnummernverzeichnis**

Numerisch nach Kurzwahlnummern sortierte Liste der gespeicherten Namen und Rufnummern.

**Rundsende-Gruppen**

Mehrere Rufnummern, die zum Rundsenden eines Faxes in einer Gruppe zusammengefasst sind und unter einer Kurzwahl gespeichert werden.

**Rundsenden**

Mit dieser Funktion kann ein Fax automatisch an mehrere Empfänger gesendet werden.

**Scannen**

Einlesen eines Papierdokumentes, das dann als Datei an den Computer gesendet wird.

**Sendebericht**

Ein Bericht über gesendete Faxe, der Sendezeit, Sendedatum und Faxnummer/-name des Empfängers zeigt.

**Sendevorbereitung (Dual Access)**

Während das Gerät ein Fax aus dem Speicher sendet, empfängt oder ausdruckt, können bereits Sendevorgänge vorbereitet werden.

**Signalton**

Der Signalton ist zu hören, wenn eine Taste gedrückt wird oder ein Fehler auftritt.

### **Speicherempfang bei Papiermangel**

Nach Einschalten dieser Funktion werden empfangene Faxe automatisch gespeichert, wenn sich kein Papier in der Papierzufuhr befindet.

### **Standard-Auflösung**

Auflösung von  $203 \times 97$  dpi, die für die meisten normal gedruckten Vorlagen verwendet werden kann.

### **Superfein-Auflösung (nur Schwarzweiss)**

Auflösung von  $392 \times 203$  dpi, die für detaillierte Zeichnungen oder extrem kleine Schriften verwendet werden sollte.

### **Telefon-Index**

Die gespeicherten Rufnummern werden numerisch oder alphabetisch sortiert und können so schnell und bequem im Display gesucht und dann angewählt werden.

### **Temporäre Einstellungen**

Einstellungen, die nur zum Senden bzw. Kopieren der nächsten Vorlage gültig sind.

### **Texterkennung**

#### **(OCR - Optical Character Recognition)**

Die Software ScanSoft™ PaperPort™ 11SE mit OCR (Texterkennung) bzw. die Software Presto!® PageManager® konvertiert einen eingescannten Text so, dass er mit einem Textverarbeitungsprogramm geöffnet und bearbeitet werden kann.

### **Tonwahl**

Ein in modernen Telefonnetzen verwendetes Wahlverfahren, bei dem Sie für jede gewählte Ziffer einen bestimmten Ton hören.

### **Übersee-Modus**

Mit dieser Funktion können Übertragungsfehler durch Leitungsrauschen, wie sie bei Übersee-Übertragungen auftreten können, reduziert werden.

### **Übertragung**

Senden eines Dokumentes über die Telefonleitung eines Faxgerätes an ein anderes Faxgerät.

### **Übertragungsfehler (Übertr.-Fehler)**

Ein Fehler beim Senden oder Empfangen eines Faxes, meistens aufgrund einer schlechten Verbindung oder von Leitungsstörungen.

## A

|  |        |
|--|--------|
| Abbrechen                                      |        |
| Wahlwiederholauftrag                           | 29     |
| ADF (Automatischer Vorlageneinzug)             | 6, 24  |
| Andere Geräte und Dienste an derselben Leitung | 85     |
| Anrufbeantworter, extern                       | 30, 37 |
| Ansage aufnehmen                               | 38     |
| anschliessen                                   | 37, 38 |
| einstellen                                     | 38     |
| Empfangsmodus                                  | 30     |
| Anrufer-Kennung                                | 36     |
| Liste anzeigen                                 | 37     |
| Liste drucken                                  | 37     |
| Anrufer-Kennung, nicht verfügbar               | 36     |
| Anschluss                                      |        |
| Anrufbeantworter, extern                       | 37     |
| Einstellungen vornehmen                        | 38     |
| Extern   |        |
| Anrufbeantworter                               | 37     |
| Telefon  | 37     |
| Externes Telefon                               | 39     |
| Kompatibilität                                 | 94     |
| Nebenstelle                                    | 38     |
| Probleme                                       | 83     |
| Apple® Macintosh®                              |        |
| Siehe Software-Handbuch auf der CD-ROM         |        |
| Auflösung                                      |        |
| drucken  | 125    |
| Einstellung für nächstes Fax                   | 27     |
| Fax  | 119    |
| kopieren                                       | 121    |
| scannen  | 124    |
| Automatisch                                    |        |
| Fax empfangen                                  | 30     |
| Fax-Erkennung                                  | 33     |

## B

|                             |        |
|-----------------------------|--------|
| Berichte                    | 45     |
| ausdrucken                  | 46     |
| Automatischer Sendebericht  | 45, 46 |
| Geräteeinstellungen         | 46     |
| Hilfe ausdrucken            | 46     |
| Journal                     | 46     |
| Journal-Intervall           | 45     |
| Liste der Anrufer-Kennungen | 37     |
| Rufnummernverzeichnis       | 46     |
| Betriebsart, wählen         |        |
| Fax                         | 24     |
| Kopieren                    | 48     |
| PhotoCapture                | 4      |
| Scannen                     | 4      |

## C

|  |    |
|--|----|
| ControlCenter                          |    |
| Siehe Software-Handbuch auf der CD-ROM |    |
| Copy-Options-Taste                     |    |
| Papierformat                           | 54 |
| Papiersorte                            | 54 |

## D

|  |          |
|--|----------|
| Datenerhalt                            | 107      |
| Display                                | 107, 108 |
| Display (Flüssigkristallanzeige)       |          |
| Hilfe                                  | 46       |
| Kontrast                               | 20       |
| Drucken                                |          |
| Auflösung                              | 125      |
| Bedruckbarer Bereich                   | 16       |
| Berichte und Listen                    | 46       |
| Bilder                                 | 60       |
| Kleine Ausdrücke                       | 15       |
| Papierstau                             | 91       |
| Probleme                               | 81, 83   |
| Qualität steigern                      | 100, 101 |
| Technische Daten                       | 125      |
| Treiber                                | 125      |
| vom Computer aus                       |          |
| Siehe Software-Handbuch auf der CD-ROM |          |

|                                       |               |  |
|---------------------------------------|---------------|--|
| <b>E</b>                              |               |  |
| Empfangsmodus                         | 30            |  |
| Anrufbeantworter, extern              | 30            |  |
| Fax/Tel                               | 30            |  |
| Manuell                               | 30            |  |
| Nur Fax                               | 30            |  |
| Externes Telefon, anschliessen        | 39            |  |
| Externes Telefon, verwenden           | 40            |  |
| <b>F</b>                              |               |  |
| Fax                                   |               |  |
| empfangen                             | 30            |  |
| am Ende eines Gesprächs               | 31            |  |
| automatische Verkleinerung            | 33            |  |
| Empfangsmodus, wählen                 | 30            |  |
| F/T-Rufzeit, einstellen               | 32            |  |
| Klingelanzahl, einstellen             | 32            |  |
| Kompatibilität                        | 94            |  |
| Probleme                              | 81, 83        |  |
| von einem externen Telefon            | 39, 40        |  |
| senden                                | 24            |  |
| Auflösung                             | 27            |  |
| aus dem Speicher (Dual Access)        | 28            |  |
| aus dem Speicher löschen              | 29            |  |
| aus dem Vorlageneinzug (nur MFC-260C) | 24            |  |
| Direktversand                         | 28            |  |
| Faxbetrieb einschalten                | 24            |  |
| Kompatibilität                        | 94            |  |
| Kontrast                              | 26            |  |
| manuell                               | 29            |  |
| Rundsenden                            | 25            |  |
| Übersee                               | 29            |  |
| vom Vorlagenglas                      | 24            |  |
| Fax/Tel-Modus                         |               |  |
| Doppelklingeln                        | 32            |  |
| Externes Telefon verwenden            | 39, 40        |  |
| F/T-Rufzeit                           | 32            |  |
| Fernaktivierungs-Code                 | 39, 40        |  |
| Klingelanzahl                         | 32            |  |
| Faxcodes                              |               |  |
| ändern                                | 40            |  |
| Fernaktivierungs-Code                 | 33, 39        |  |
| Ferndeaktivierungs-Code               | 40            |  |
| Fax-Erkennung                         | 33            |  |
| Fehlermeldungen                       | 87            |  |
| Fehler                                |               |  |
| Druck                                 | 87            |  |
| Init                                  | 87            |  |
| Reinigung                             | 87            |  |
| Scan                                  | 87            |  |
| Leer xxx                              | 88            |  |
| Nicht belegt                          | 41            |  |
| Papier prüfen                         | 89            |  |
| Speicher voll                         | 28, 29, 89    |  |
| Übertragungsfehler                    | 90            |  |
| Wenig xxx                             | 89            |  |
| Folien                                | 8, 9, 11, 118 |  |
| Fotodirektdruck                       |               |  |
| von einer nicht-PictBridge Kamera     | 67            |  |
| von einer PictBridge-Kamera           | 65            |  |
| Funktionstabelle                      | 107           |  |
| Funktionstastenübersicht              | 4             |  |
| <b>G</b>                              |               |  |
| Geräteeinstellungen                   | 107, 108      |  |
| Graustufen                            | 119, 124      |  |
| <b>H</b>                              |               |  |
| Hilfe                                 |               |  |
| Fehlermeldungen                       | 107           |  |
| Menütasten                            | 108           |  |
| Funktionstabelle                      | 107, 109      |  |
| <b>I</b>                              |               |  |
| Innobella™                            | 128           |  |
| <b>K</b>                              |               |  |
| Klingelanzahl, einstellen             | 32            |  |
| Kopieren                              |               |  |
| einmal                                | 48            |  |
| Farbabgleich                          | 53            |  |
| Kopierbetrieb einschalten             | 48            |  |
| mehrfach                              | 48            |  |
| Papiersorte                           | 54            |  |
| sortiert                              | 52            |  |
| Tasten                                | 49            |  |
| temporäre Einstellungen               | 49            |  |
| Verkleinern/Vergrößern                | 50            |  |
| Vorlageneinzug verwenden              | 6             |  |
| Vorlagenglas verwenden                | 7             |  |



|                 |    |
|-----------------|----|
| Kurzwahl        |    |
| ändern .....    | 43 |
| speichern ..... | 43 |

## L

---

|                        |    |
|------------------------|----|
| Lautstärke, einstellen |    |
| Klingeln .....         | 19 |
| Lautsprecher .....     | 20 |
| Signalton .....        | 19 |

## M

---

|   |    |
|---|----|
| Macintosh®                                |    |
| Siehe Software-Handbuch auf der<br>CD-ROM |    |
| Manuell                                   |    |
| empfangen .....                           | 30 |
| Übertragung .....                         | 29 |
| wählen .....                              | 41 |

## N

---

|                          |    |
|--------------------------|----|
| Nebenstellenanlage ..... | 38 |
|--------------------------|----|

## P

---

|   |        |
|---|--------|
| PaperPort® SE mit Texterkennung   |        |
| Siehe Software-Handbuch auf der<br>CD-ROM und Hilfe des Programms<br>PaperPort™ zum Aufrufen der<br>Kurzanleitungen |        |
| Papier .....  | 8, 118 |
| Dokumentengröße .....   | 24     |
| einlegen .....  | 12     |
| Größe der Vorlage .....   | 6      |
| Kapazität .....   | 11     |
| Papierformat .....  | 10, 19 |
| Papiersorte .....   | 10, 19 |
| PC-FAX  |        |
| Siehe Software-Handbuch auf der<br>CD-ROM   |        |
| PhotoCapture™-Center-Funktionen   |        |
| Siehe Speichermedium-Funktionen   |        |
| PictBridge  |        |
| DPOF-Druck .....  | 66     |

|                                      |          |
|--------------------------------------|----------|
| Problemlösung .....                  | 81       |
| Dokumentenstau .....                 | 91       |
| Druckqualität .....                  | 100, 101 |
| Fehlermeldungen .....                | 87       |
| Papierstau .....                     | 91       |
| Tintenvorrat überprüfen .....        | 103      |
| wenn Probleme auftreten              |          |
| Ankommende Anrufe .....              | 84       |
| Dokumentenstau .....                 | 91       |
| drucken .....                        | 81, 83   |
| empfangene Faxe drucken .....        | 83       |
| Fax senden .....                     | 84       |
| Faxempfang .....                     | 84       |
| kopieren .....                       | 85       |
| scannen .....                        | 85       |
| Software .....                       | 86       |
| Speichermedium-Funktionen .....      | 86       |
| Telefonleitung oder Anschlüsse ..... | 83       |

## R

---

|                                     |        |
|-------------------------------------|--------|
| Redial/Pause-Taste .....            | 42     |
| Reinigung                           |        |
| Druckkopf .....                     | 100    |
| Druckwalze .....                    | 99     |
| Papiereinzugsrolle .....            | 99     |
| Scanner .....                       | 98     |
| Vorlagenglas reinigen .....         | 98     |
| Rufnummernspeicher                  |        |
| Kurzwahl                            |        |
| ändern .....                        | 43     |
| speichern .....                     | 43     |
| verwenden .....                     | 41     |
| Nachwahlverfahren (Call-by-Call) .. | 43, 44 |
| Rundsende-Gruppen                   |        |
| ändern .....                        | 43     |
| speichern .....                     | 44     |
| Rundsenden .....                    | 25     |
| Tel-Index .....                     | 41     |
| Rundsende-Gruppen .....             | 44     |
| Rundsenden .....                    | 25     |
| Rundsende-Gruppen verwenden .....   | 44     |

## S

---

|  |            |
|--|------------|
| Scannen                                |            |
| Siehe Software-Handbuch auf der CD-ROM |            |
| Schnurloses Telefon                    | 40         |
| Sendevorbereitung (Dual Access)        | 28         |
| Seriennummer                           |            |
| finden                                 |            |
| siehe zweite Umschlagseite             | 1          |
| Sicherheitshinweise                    | 76         |
| Speichermedium-Funktionen              |            |
| CompactFlash®                          | 56         |
| DPOF-Ausdruck                          | 61         |
| Druckeinstellungen                     |            |
| Helligkeit                             | 63         |
| Papiersorte und Druckformat            | 62, 63     |
| Memory Stick Pro™                      | 56         |
| Memory Stick®                          | 56         |
| MultiMediaCard™                        | 56         |
| SecureDigital                          | 56         |
| technische Daten                       | 122        |
| vom Computer aus verwenden             |            |
| Siehe Software-Handbuch auf der CD-ROM |            |
| xD-Picture Card™                       | 56         |
| Speicher-voll-Meldung                  | 28, 29, 89 |
| Stau                                   |            |
| Dokument                               | 91         |
| Papier                                 | 91         |
| Stromunterbrechung                     | 107        |

## T

---

|                               |     |
|-------------------------------|-----|
| Tastensperre                  |     |
| einschalten/ausschalten       | 22  |
| Temporäre Kopiereinstellungen | 49  |
| Text, eingeben                | 115 |
| Texteingabe                   |     |
| Sonderzeichen                 | 115 |
| Tintenpatronen                |     |
| Tintenpunktzähler             | 94  |
| Tintenvorrat überprüfen       | 103 |
| wechseln                      | 94  |
| Transport des Gerätes         | 104 |

## U

---

|           |                |
|-----------|----------------|
| Umschläge | 10, 11, 14, 15 |
|-----------|----------------|

## V

---

|                               |     |
|-------------------------------|-----|
| Verbrauchsmaterialien         | 128 |
| Verkleinern                   |     |
| empfangene Faxe               | 33  |
| Kopien                        | 50  |
| Verpacken für einen Transport | 104 |
| Vorlagenglas                  |     |
| reinigen                      | 98  |
| verwenden                     | 7   |

## W

---

|  |    |
|--|----|
| Wählen                                 |    |
| manuell                                | 41 |
| Nachwahlverfahren                      | 44 |
| Pause                                  | 42 |
| Rundsendegruppen                       | 25 |
| Wartung                                | 94 |
| Tintenpatronen wechseln                | 94 |
| Windows®                               |    |
| Siehe Software-Handbuch auf der CD-ROM |    |

## Z

---

|                   |    |
|-------------------|----|
| Zielwahl          |    |
| Rundsenden        |    |
| Gruppen speichern | 25 |

# brother®

**Besuchen Sie unsere Website**  
**<http://www.brother.com>**

Dieses Gerät entspricht den Bestimmungen des Landes, für das es zugelassen wurde.  
Die Brother-Vertretungen und Brother-Händler der einzelnen Länder können die technische Unterstützung nur für die Geräte übernehmen, die in ihrem jeweiligen Land gekauft und zugelassen wurden.

SWI-GER