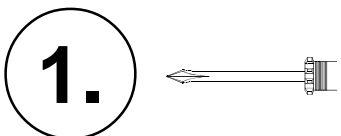


Montageanleitung TV Table MAMBO

Instructions for use / Mode d'emploi / Gebruiksaanwijzing /
Instrucciones de uso

Ident.-Nr.



4067.043_044 Mambo

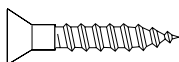
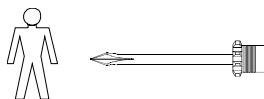
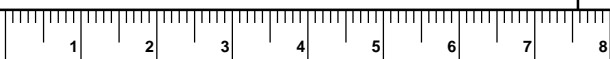
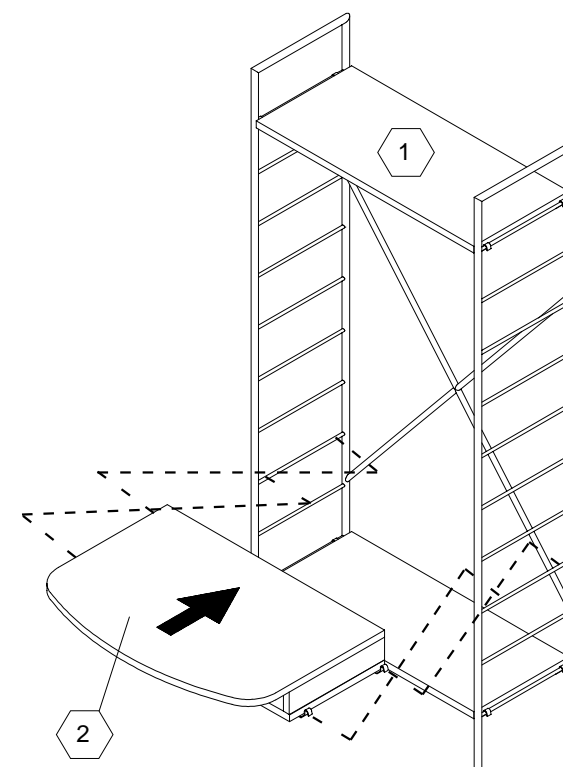
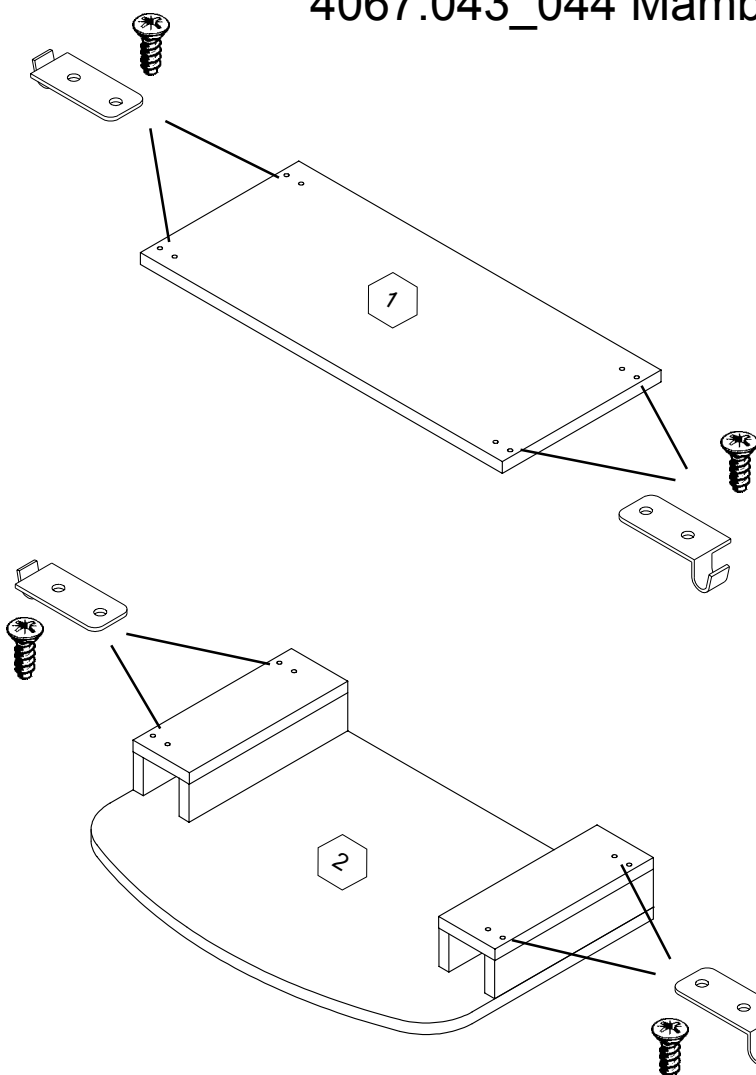
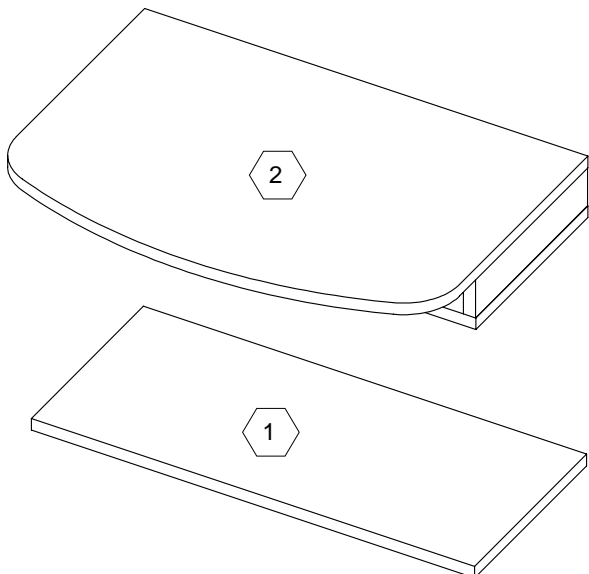


Bild Picture Dessin Afbeelding Ilustración	A	B
Code-Nr.	681 7339	681 5060
	8x	16x



ACHTUNG bei einer Beanstandung !!

Um eine zügige Beanstandungsabwicklung zu gewährleisten, bitte bei **Beschlägen** den Buchstaben, die Code-Nr. und die Menge angeben, Beispiel: **A** 681 7339 8x
bei **Möbelteilen** die Zahl angeben.
Beispiel: **1**

If you have a COMPLAINT!

In order to enable us to deal with any complaints quickly.
In the case of **fittings** please state the letter, the code no. and the quantity.
Example: **A** 681 7339 8x
For **furniture items** please state the number.
Example: **1**

ATTENTION en cas de réclamation!!

Pour assurer un traitement rapide des réclamations, veuillez indiquer, pour les **ferrures**, la lettre, le n° de code et les quantités.
Exemple : **A** 681 7339 8x
Pour les **parties de meubles** indiquer le nombre.
Exemple : **1**

OPGELET bij een klacht !!

Om een vlotte klachtenafwerking te waarborgen, bij **beslag** de letters, het codenummer, en het aantal aangeven, bvb **A** 681 7339 8x
bij **meubeldelen** het kengetal aangeven
bvb **1**

¡ATENCIÓN: para una reclamación!

Para garantizar una gestión rápida de su reclamación, indique por favor :
Para **herrajes** la letra, el no. código y la cantidad.
Ejemplo: **A** 681 7339 8x
Para **piezas de muebles** indique el número.
Ejemplo: **1**

Pflegehinweis:

Zum Reinigen der Oberflächen ein leicht-feuchtes Tuch oder handelsübliche Möbelpolitur verwenden.
Bewahren Sie beiliegende Gebrauchsanleitung für späteren Gebrauch und Rückfragen auf.

Care of furniture: We recommend regular dusting and an occasional wipe with damp cloth.
Do not use silicon, waxes or sprays, as these may be harmful.

Entretien: Nettoyer avec un chiffon doux et éventuellement un produit non nocif.

Onderhoudsadvies: Voor het reinigen van de kast een licht vochtige doek gebruiken. Gebruik geen wax, sprays, siliconen of andere reinigingsmiddelen omdat deze schade kunnen aanrichten.
Bewaard u bijgevoegde gebruiksaanwijzing voor later gebruik of informatie.

Instrucciones de uso y cuidado: Limpiar las superficies con un paño humedecido o un producto para limpiar muebles de uso comercial.
Guarde las instrucciones de uso adjuntadas para el empleo posterior o en caso de preguntas.

