



Instructions de montage et d'utilisation



Gril polyvalent gaz & charbon Mod. T30CH, T30CHS, T30D, T30DS



Certificate: 0845
P.I. No. 0845CP0090

Besoin d'outils pour le montage:

Tournevis à cruciforme, pince, clé à écrous



Avertissement



En cas d'odeur de gaz:

1. Fermer l'arrivée du gaz vers l'appareil.
2. Eteindre toutes flammes ouvertes.
3. Fermer le régulateur du gaz à l'appareil.
4. Ouvrir le couvercle.
5. Si l'odeur est encore là, veuillez tenir de la distance en vers l'appareil.

En cas de non-respect des avertissements, cela peut causés par une fuite de gaz, un incendie ou une explosion. Cela peut aussi conduire à des blessures corporelles graves, des blessures mortelles et des dommages matériels.



Avertissement



1. Ne jamais laisser le gril sans surveillance en usage.
2. Ne pas stocker à moins d 3m de cet appareil, une bouteille à gaz de réserve liquide de butane/propane.
3. Ne pas stocker ou utiliser de l'essence ou d'autres liquides inflammables plus prêt de 7,5m de ce appareil.
4. Huile et graisse ne doivent pas dépasser les 200°C . Si la température dépasse ou si l'huile commence à fumé, immédiatement couper l'arrive du gaz ou arrêter le brûleur.
5. Les liquides chauffés ont longtemps après la cuisson une température élevé qui peu provoquer des combustion.
6. Utiliser cet appareil que en plein air.

En cas de non-respect des avertissements, précautions figurant dans ce manuel peut provoquer des brûlures graves ou des brûlures mortel ou des dommages de matériels par incendie et explosion.



Avertissement



Ce gril doit être utilisé que à l'extérieur.

Ne pas utilisé le gril dans un garage, chalet ou dans un refuge ou autres endroits clos.



Attention



La fumée du barbecue à gaz, charbon ou à bois est toxique et peu avoir divers effets néfastes sur la santé.



Avertissement



- Durant l'usage le gril doit être sur une surface plane et stable.
- Ne pas stocker de bouteilles à gaz ou d'autres liquides inflammables tels que l'essence, l'alcool etc. au prêt du gril.
- Pour l'usage du gril à gaz sont nécessaires des bouteilles de propane ou de butane.
- Avant l'utilisation du gril à gaz vérifiez si les brûleurs sont bûchés ou si il y a des fuites de gaz.
- Fermez la bouteille à gaz et enlever le tuyau à gaz en cas de non utilisation de votre TWIN gril.
- Mettez la bouteille à gaz dans un endroit à l'extérieur et en sécurité

..



WICHTIG



- Lisez attentivement les instructions avant d'utiliser le gril.
- Gardez ce manuel même si le gril à été monté par votre commerçant.
- Si vous avez des questions ou si vous avez besoin de conseil, veuillez prendre contact avec votre commerçant ou visiter notre site www.chefcentre.ch

T:WIN BY CHEF CENTRE **GRILL**

Avant la première mise en service de votre gril TWIN, lisez attentivement les avertissement et les informations d'utilisations.

Avant le montage de votre gril TWIN, déballez soigneusement toutes les pièces et d'étalez les pièces pour faciliter le montage de votre nouveau gril TWIN. Ne détruisez aucun matériel de déballage avant que votre gril soit complètement monté et prêt à l'utilisation.

Pour un montage professionnel vous avez besoin des outils suivant:

- *Tournevis cruciforme*
- *Pince et clé à écrous*
(les outils ne sont pas inclus dans l'emballage)

Il est conseillé d'être à deux pour le montage de votre gril TWIN car il est lourd et doit être déplacé.

CHEF CENTRE AG
Oberfeld 3, CH 6037 Root
info@chefcentre.ch
www.chefcentre.ch

CHEF CENTRE DE
Berliner Str. 42, D-16540 Hohen Neuendorf
chefcentre@web.de
www.chefcentre.de

Instructions de sécurité

1. Le gril T:WIN modèle T36 ne peut être utilisé que avec du gaz propane ou butane. La bouteille à gaz propane/butane n'est pas inclus dans la livraison.
2. Ne JAMAIS utiliser des combustibles liquides comme essence, kérosène ou de l'alcool à brûler pour allumer le gril à gaz T:WIN, gril à bois T:WIN.
3. Les bouteilles à gaz doivent correspondre à la norme standard Suisse des règlements à gaz. Veuillez utiliser QUE le régulateur de pression de gaz livré. (50mbar). Si vous avez besoin d'un autre régulateur de gaz veuillez à ce que le régulateur à gaz soit 50mbar.
4. La bouteille de gaz doit être stocker en plein air. Elle n'ose en aucun cas être déposé dans un immeuble, garage ou dans d'autres locaux clos. L'inaccessibilité pour les enfants doit être assurée..
5. Le régulateur de pression 50mbar et le tuyau à gaz doivent être accordés. Il doit être changé tous les 3 ans.
6. Les bouteilles à gaz de rechange ne doivent pas être stocké sous ou dans les environs du gril.
7. Les distances et les instructions suivantes doivent être respectés:
 - La distance minimal du gril aux murs doit avoir 1 mètre.
 - Ne pas utiliser sous des constructions inflammables.
 - Utilisez qu'en plein air.
 - Si vous rangez votre gril T:WIN dans un local fermé il faut enlever la bouteille à gaz.
8. Ne pas utiliser le gril T:WIN sur un bateau.
9. Vérifiez si le tuyau à gaz a des fuites. Si le tuyau est endommagé il faut le remplacer.
10. Ne pas déplacer le gril TWIN tant que le gril à gaz, gril à charbon ou smoker est allumés.
11. Ne laissez le gril jamais sans surveillance tant qu'il est chaud.
12. Pendant l'utilisation du gril les enfants et les animaux domestiques n'ose en aucun cas se trouver à proximités du gril T:WIN sans surveillance d'un adultes.

Lisez attentivement les instructions de sécurité et les avertissement!



RISQUES

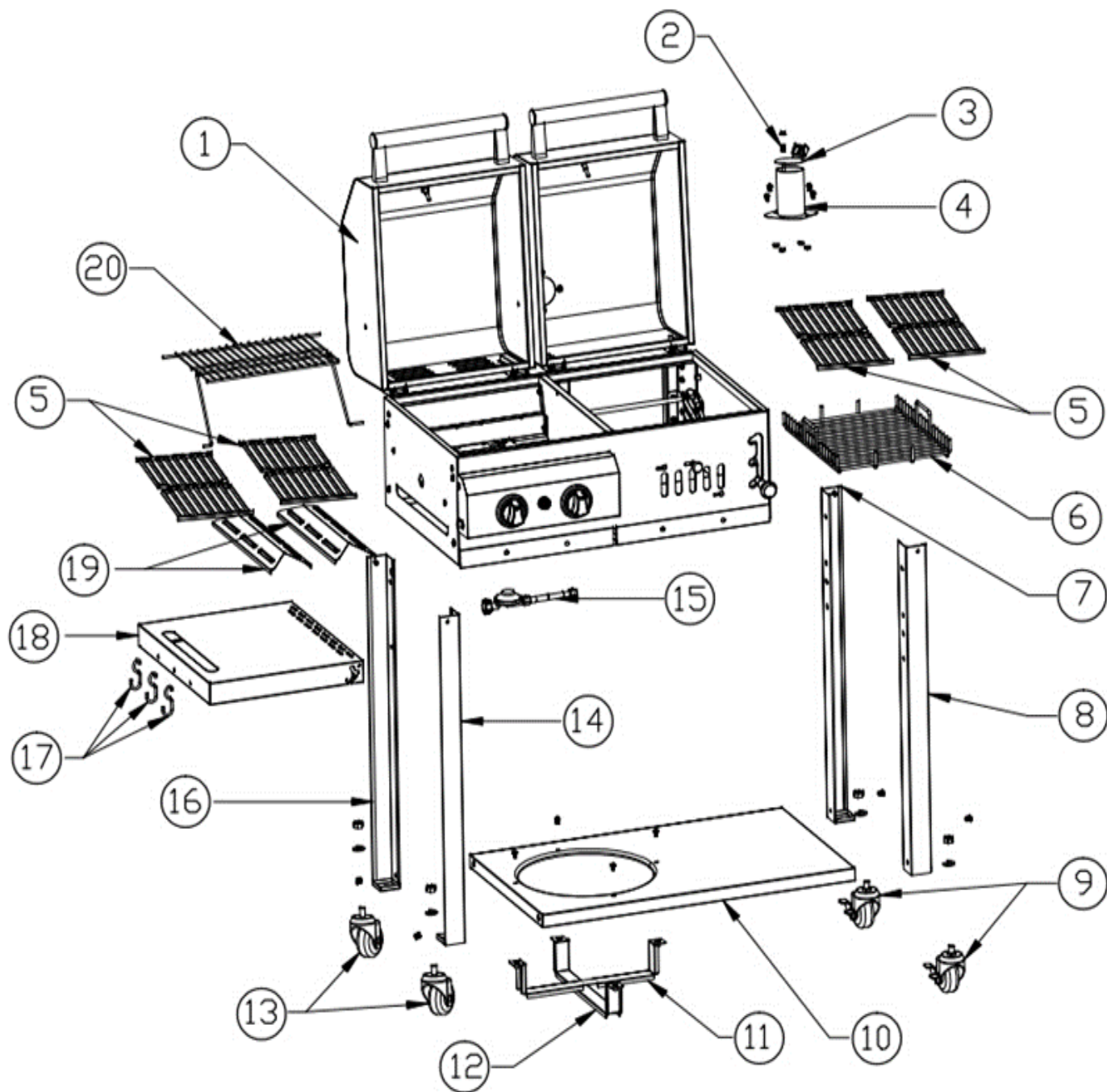
- . Le gril TWIN doit être utilisé QUE en plein air!
- . Ne JAMAIS utiliser le gril TWIN à l'intérieur, sous un toit ou dans une tente.
- . Utilisez le gril TWIN QUE pour griller.
- . Ne JAMAIS laisser le gril TWIN sans surveillance pendant l'utilisation.
- . Ne JAMAIS allumer le gril à charbon à bois et le smoker avec des liquides inflammables comme par exemple kérosène, essence ou alcool à brûler. Cela peut provoquer des explosions qui peuvent faire des brûlures graves ou même mortel.
- . Regardez que l'environnement du gril TWIN soit libre de tous liquides inflammables, matériaux inflammables comme bois, plantes, herbes, brosse, papier et tissus.
- . Portez des gants de protection avant et pendant l'utilisation du gril TWIN qui est très chaud. Ne pas toucher les parties chaudes du gril.
- . Les enfants et les animaux domestiques ne doivent JAMAIS se trouver à proximité du gril.
- . Ne pas exercer des activités sportives ou des jeux à proximité du gril pendant l'utilisation du gril.
- . Utilisez uniquement du verre ou des plats en porcelaine résistants au feu. Ne JAMAIS utiliser de la vaisselle ou des ustensiles de cuisine en plastique.
- . Le couvercle du gril devient très chaud.

RISQUES



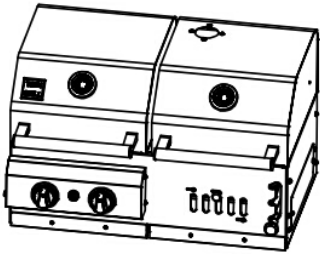
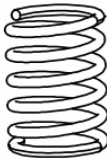
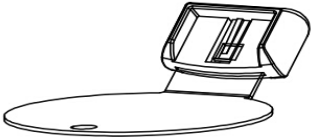
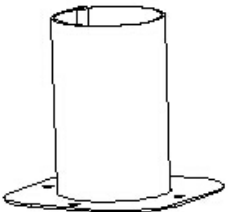
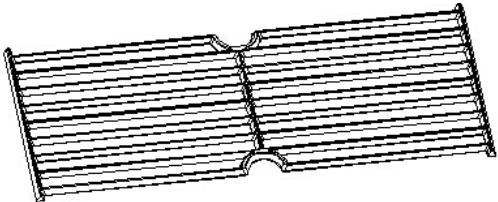
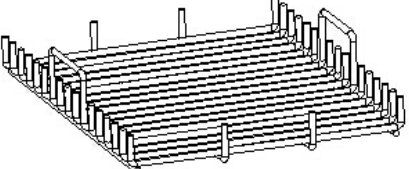
- . Si un feu de graisse se produit, fermez les couvercles du gril à gaz et à charbon de bois ainsi que le couvercle de la cheminée pour étouffer les flammes. Ne JAMAIS utiliser de l'eau pour éteindre un feu de graisse ou de flammes!
- . Ne JAMAIS déplacer le gril TWIN pendant l'utilisation.
- . Le gril ne doit pas être mis en service pendant un vent fort.
- . Soyez prudent en ouvrant le couvercle car de la vapeur chaude et des flammes peuvent provoquer des brûlures.
- . Avant d'utiliser le gril TWIN vérifiez si il y a des lacunes de sécurité.
- . Attention après l'utilisation les surfaces du gril sont très chaudes.
- . Assurez-vous que le charbon à bois soit froid et qu'il n'y ait plus de braises avant d'enlever les cendres.
- . Ne pas déposer le gril TWIN à la portée des enfants.
- . Contrôlez régulièrement le plateau de récupération et videz-le de graisse et braises.
- . Pour garantir une longue durée il faut enlever le reste de braises et bois des côtés.



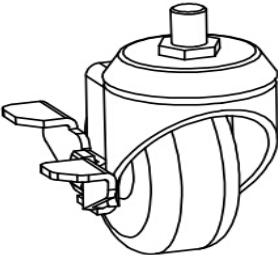
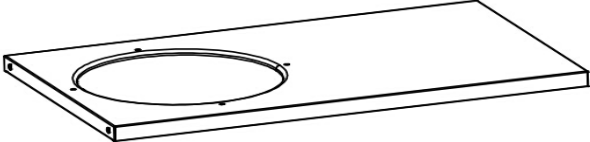
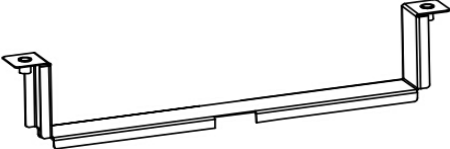

Instructions de montage


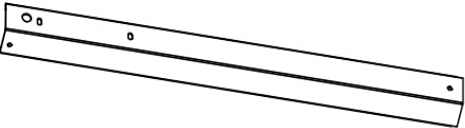
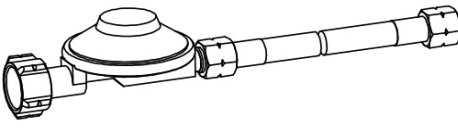
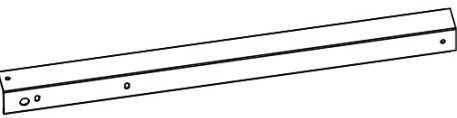

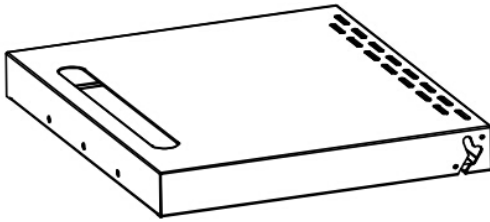
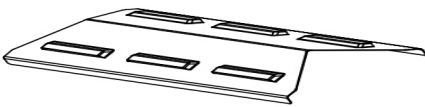
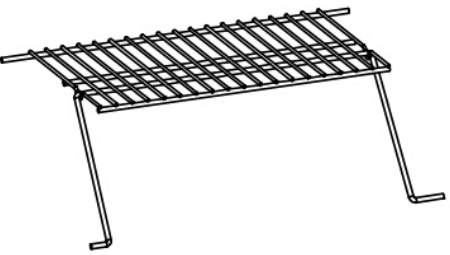


VEUILLEZ CONSERVER CE MANUEL D'INSTRUCTIONS POUR UNE REFERENCE

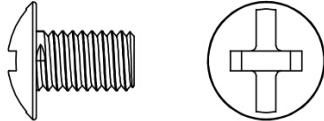

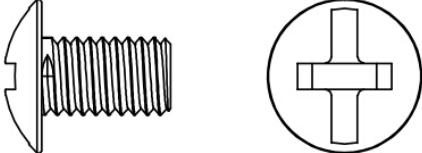


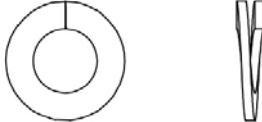
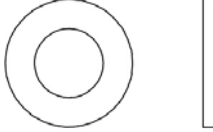
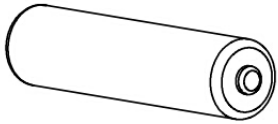
LISTE DES PIÈCES

Référence de la pièce	Dénomination de la pièce	Photo	Qté
1	Montage du corps du barbecue gaz et charbon		1PC
2	le printemps Cheminée		1PC
3	Clapet cheminée		1PC
4	Cheminée		1PC
5	Grille de cuisson		4PCS
6	Grille de charbon		1PC

7	Jambe Arriere drou		1PC
8	Jambe Avant drou		1PCS
9	Roulette à blocage		2PCS
10	Étagère inférieure		1PC
11	Support de bouteille de gaz A		1PC
12	Support de bouteille de gaz B		1PC

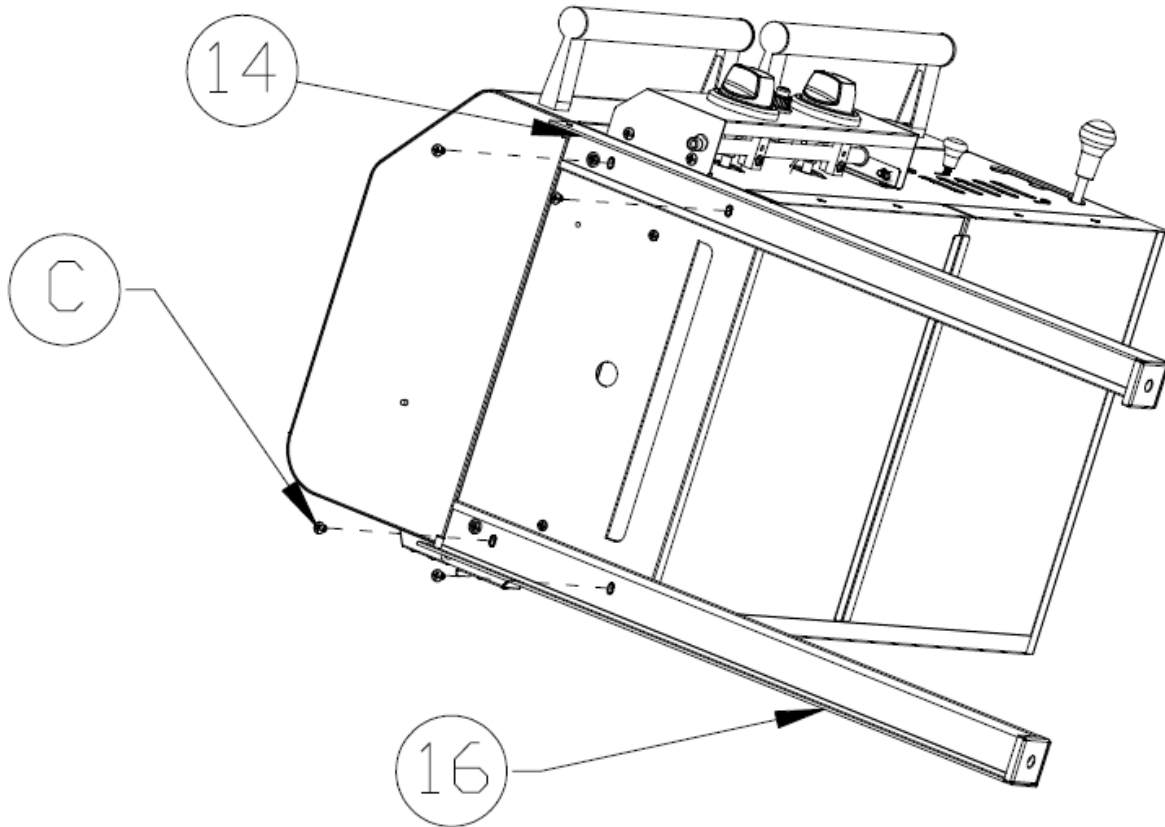
13	Roulette		2PCS
14	Jambe arrière gauche		1PC
15	Tuyau et détendeur		1PC
16	Jambe arrière droit		1PC
17	Crochet "S"		3PCS
18	Table d'appoint		1PC
19	Tentes de saveurs		2PCS
20	Grille de réchaud		1PC

Pièces de montage

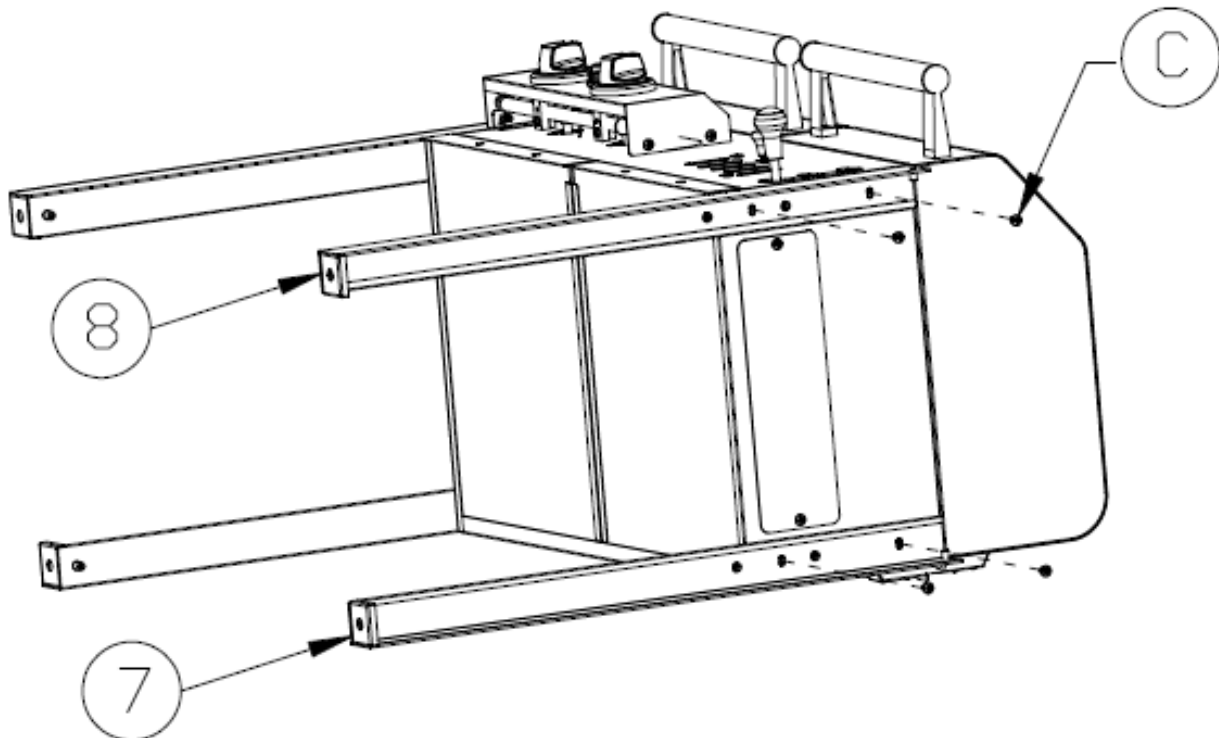
Réf- rence de la pièce	Dénomination de la pièce	Photo	Qté
A	M5*10 Boulon		4PCS
B	M5 écrou		4PCS
C	M6*12 Boulon		16PCS
D	M6 écrou		1PCS
E	M12 écrou		4PCS
F	rondelle élastique		4PCS
G	Rondelle		4PCS
H	Pile AAA		1pc

Instructions de montages

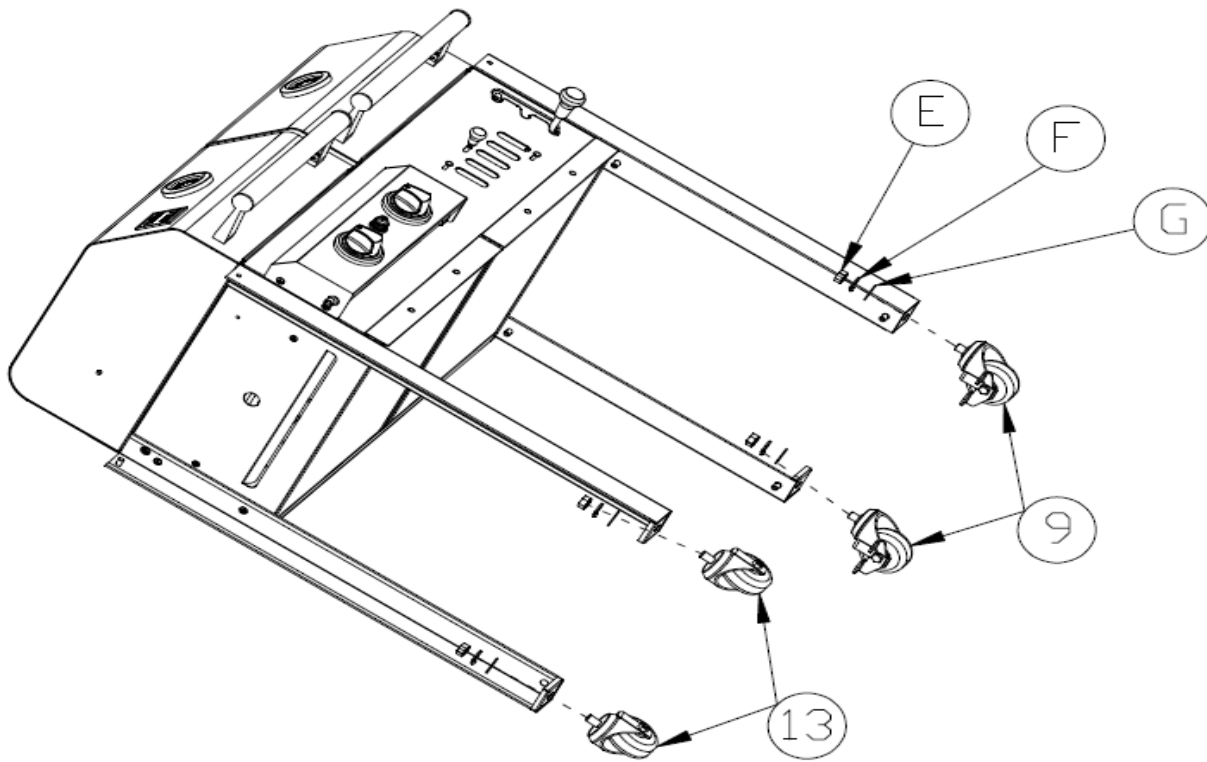
Etape 1



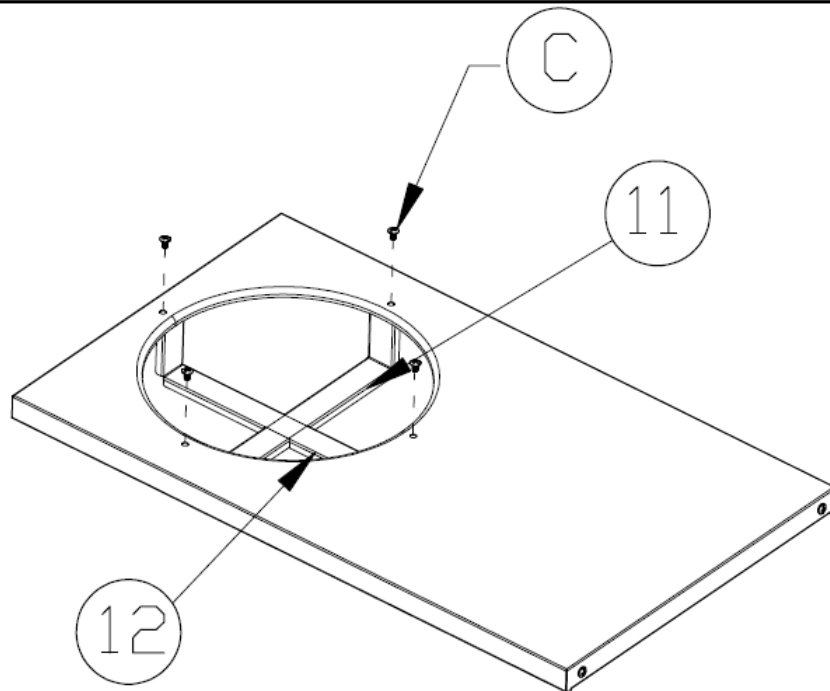
Etape 2



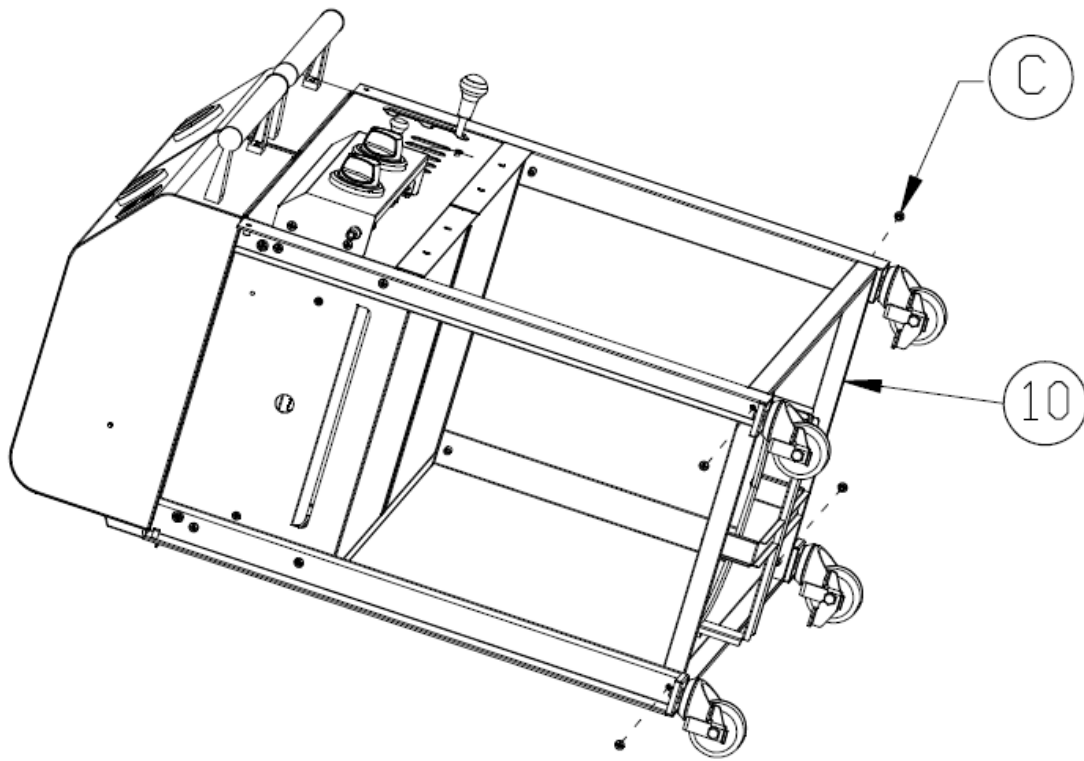
Etape 3



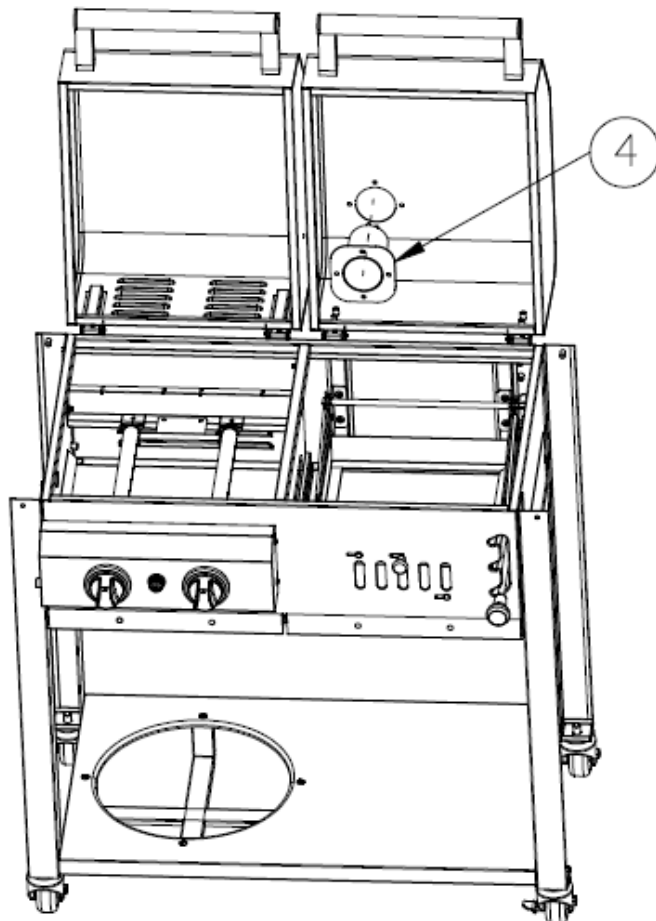
Etape 4



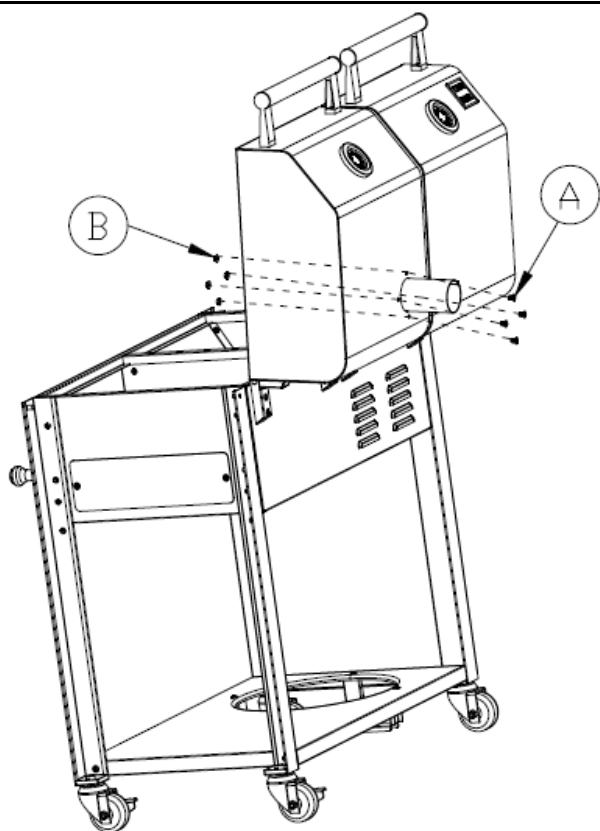
Etape 5



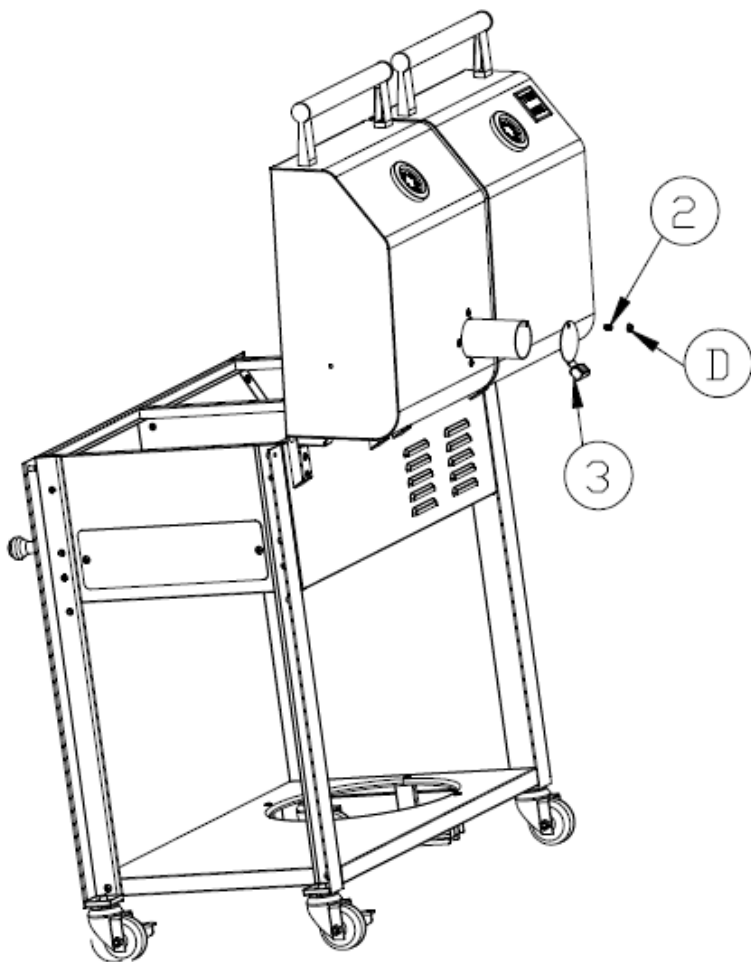
Etape 6



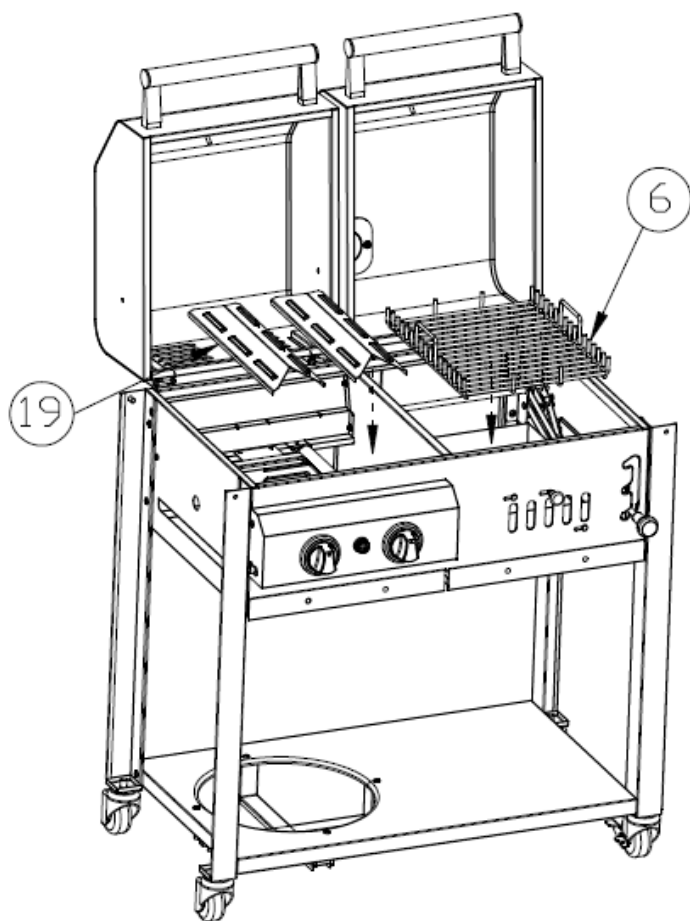
Etape 7



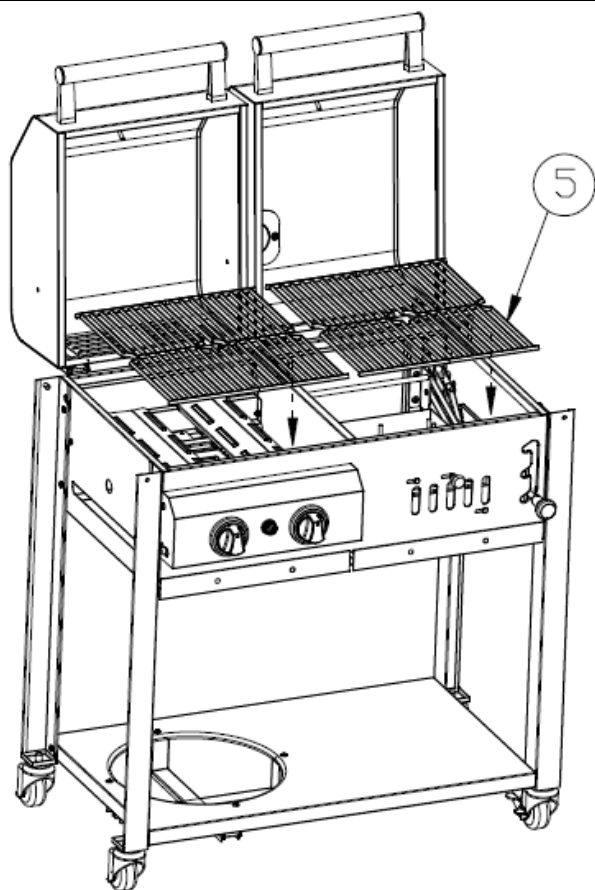
Etape 8



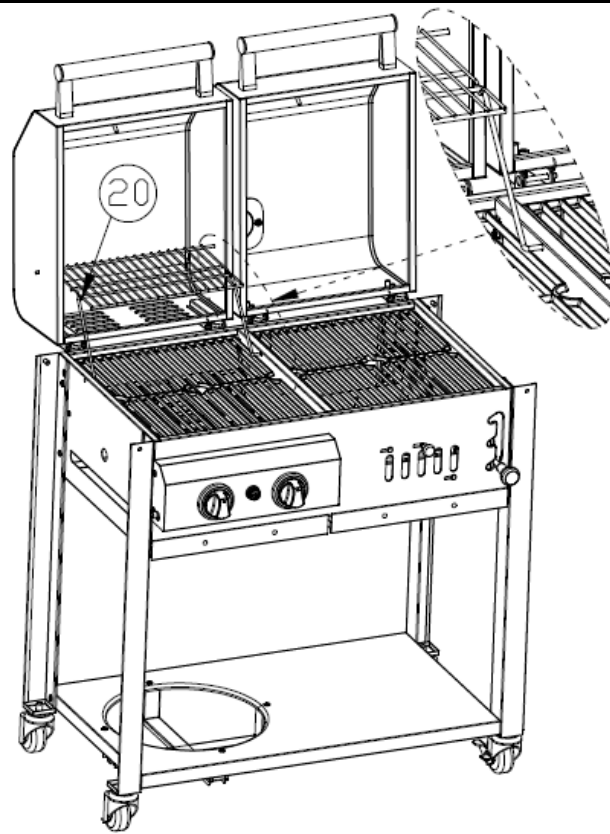
Etape 9



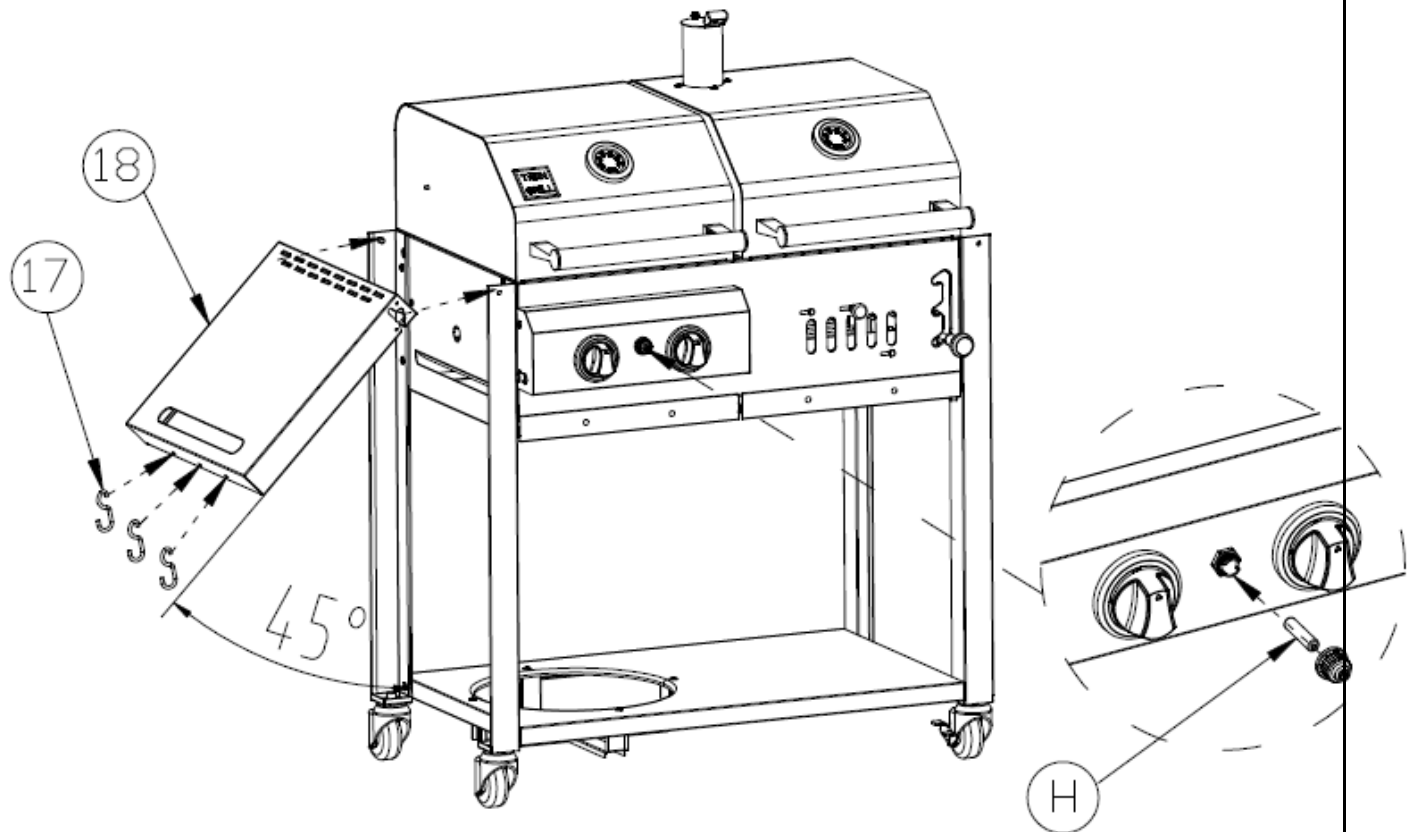
Etape 10



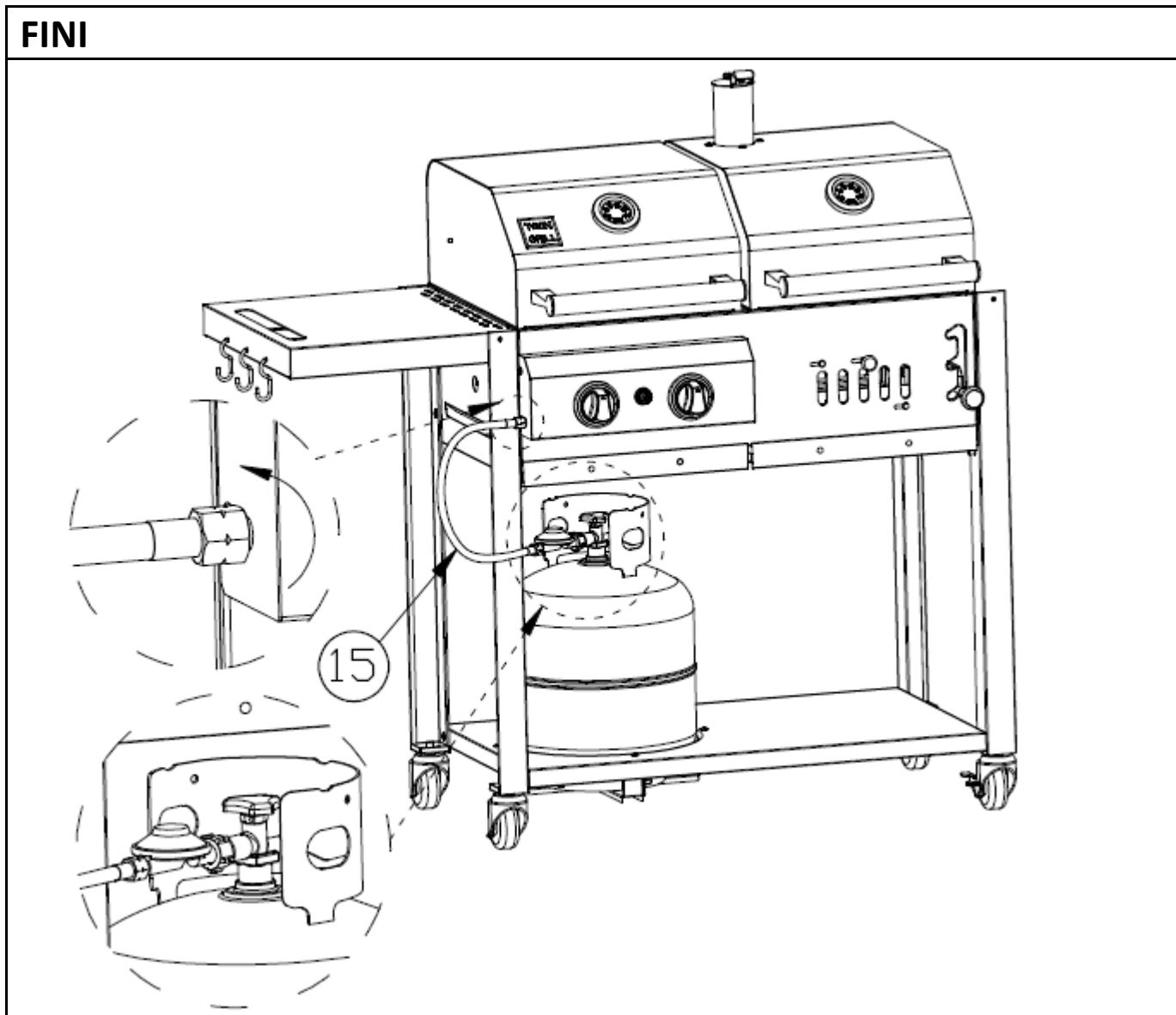
Etape 11



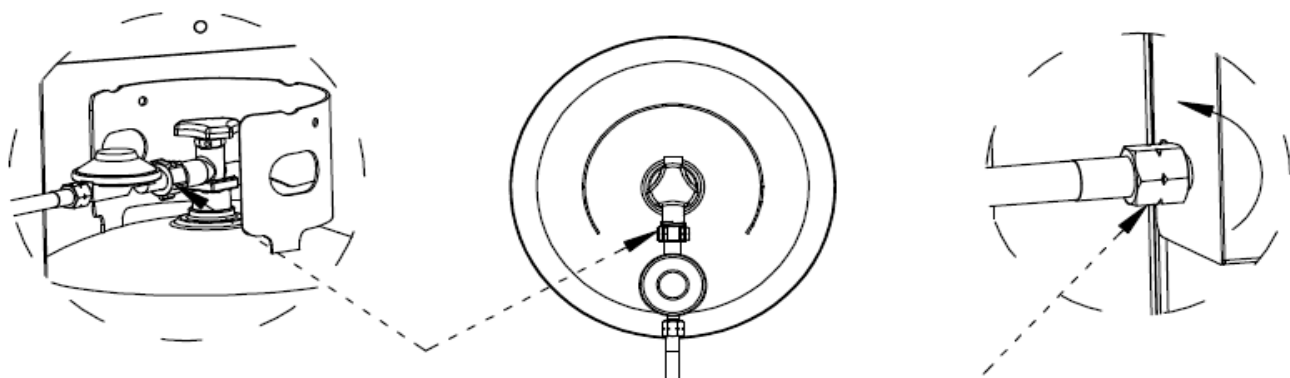
Etape 12



FINI



Raccords de gaz et test d'étanchéité

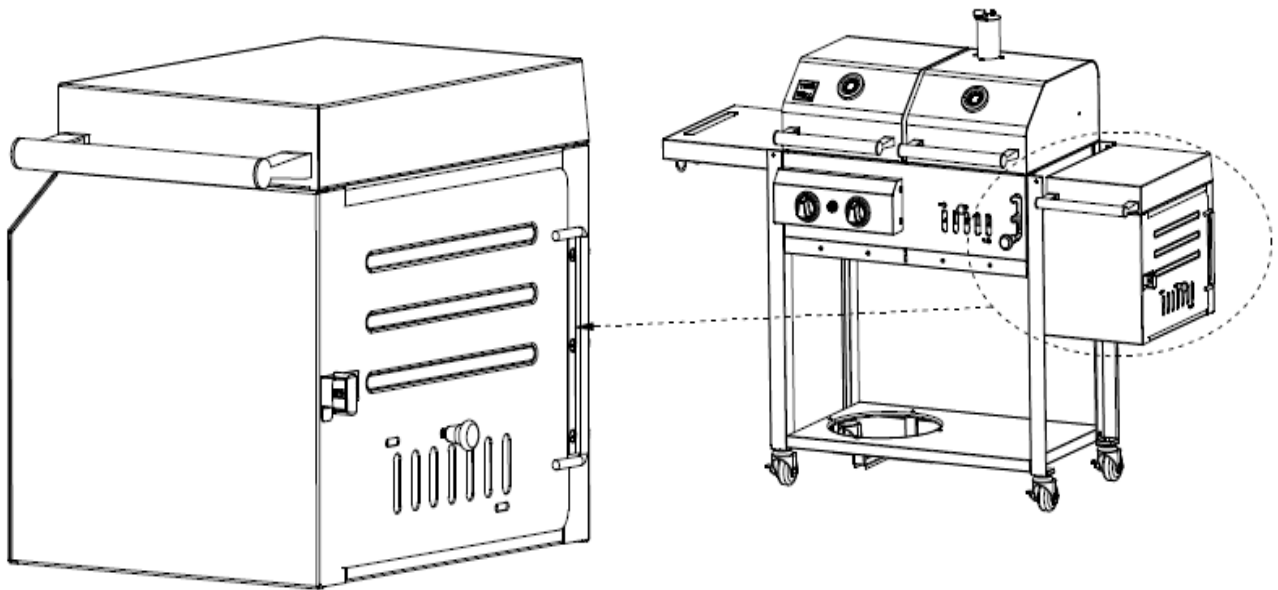


IMPORTANTE

Modèle T30CH & T30D — Boîte à fumer, PAS inclus.

Boîte à fumer, Article n ° SB15 peut-être acheté séparément comme accessoire auprès de votre revendeur.

Placement des modèles - T30CHS & T30DS



Raccords de gaz et test d'étanchéité

Raccords :

1. Utilisez uniquement le tuyau et détendeur fournis avec cette unité.
2. Le tuyau et le détendeur fournis #16 doivent être raccordés au collecteur situé sur le côté gauche du panneau de contrôle. Vissez l'écrou de l'extrémité saillante du tuyau fileté depuis le côté droit du panneau de contrôle. Serrez avec une clé. (effectuez un test d'étanchéité)
3. Raccordez l'extrémité du détendeur à la bouteille de gaz. (effectuez un test d'étanchéité)
4. Le gaz propane est recommandé pour une performance optimale de votre barbecue à gaz.
5. Utilisez une bouteille de gaz de 7.5 kg.

TEST D'ÉTANCHÉITÉ AUX FUITES DE GAZ

1. N'UTILISEZ EN AUCUN CAS UNE FLAMME NUE POUR VÉRIFIER LA PRÉSENCE ÉVENTUELLE DE FUITES. Assurez-vous qu'il n'y ait aucune flamme nue environnante lorsque vous vérifiez l'étanchéité. Une étincelle, ou une flamme nue, pourrait causer un incendie ou une explosion pouvant causer de sérieuses blessures à la personne ou des dommages majeurs à la propriété.
2. Un test d'étanchéité doit être effectué avant une première utilisation du barbecue au gaz ; à chaque fois qu'un raccord de gaz est déconnecté/connecté ; après une période d'arrêt prolongée.
3. **NE PAS ALLUMER LES BRÛLEURS LORS DU TEST D'ÉTANCHÉITÉ**
4. Raccords à tester :
 - A) De la bouteille de gaz au détendeur
 - B) Du détendeur au tuyau
 - C) Du tuyau au collecteur

5.COMMENT EFFECTUER UN TEST D'ÉTANCHÉITÉ - Vérifiez la présence éventuelle de fuites en humidifiant les raccords avec un mélange de savon et d'eau appliqué sur un chiffon ou sur une brosse. Ouvrez l'alimentation en gaz au niveau de la bouteille et vérifiez l'étanchéité. Si des bulles se forment, alors une fuite se présente. Resserrez les raccords et effectuez le test de nouveau jusqu'à ce qu'aucune bulle n'apparaisse. Veuillez répéter l'opération pour les raccords A, B et C ci-dessus.

Liste des pièces de rechange du T:WIN GRILL T30

Article	Quantité	Description	Pièce n°
1	1	Capot pour Barbecue au gaz	15T30-1
1A	1	Capot pour Barbecue au charbon	15T30-1A
1B	2	Vérins de capot Poignées avec Standoff	15T30-1B
1C	2	Indicateur de chaleur avec les écrous à oreilles	15T30-1C
2	1	Printemps pour Cheminée Couverture	15T30-2
3	1	Cheminée Couvre-évent	15T30-3
4	1	Cheminée pour Charbon Bois	15T30-4
5	4	En fonte émaillée Grille de cuisson	15T30-5
6	1	charbon Plateau	15T30-6
7	1	Arrière Jambe Droite	15T30-7
8	1	Avant la jambe droite	15T30-8
9	2	verrouillage Roulettes	15T30-9
10	1	étagère inférieure	15T30-10
11	1	Cylindre de montage A	15T30-11
12	1	Cylindre de montage B	15T30-12
13	2	roulettes	15T30-13
14	1	Front de gauche Leg	15T30-14
15C	1	Tuyau et 50 mlbr Régulateur de CH	15T30-15C
15D	1	Tuyau et 50 mlbr Régulateur de DE, AT	15T30-15D
16	1	Arrière jambe gauche	15T30-16
17	3	S Crochets	15T30-17
18	1	Côté droit ou gauche Table d'appoint pliant	15T30-18
19	2	Acier inoxydable Tentes Saveur	15T30-19
20	2	Grille de réchaud pour Barbecue au gaz	15T30-20
45	1	Bouton de charbon Air Vent	15T30-45
46	1	panneau de commande	15T30-46
48	2	Bouton de commande	15T30-48
49	1	Allumage électronique sans batterie	15T30-49
50	1	Assemblée valve	15T30-50
52	2	Acier inoxydable 50 mlbr Burner pour CH, DE, AT	15T30-52
56	2	Pin électrode avec fil	15T30-56
59	1	Matériel Blister	15T30-59
60	1	Mode d'emploi	15T30-60

En cas de contact de service:

Switzerland - CHEF CENTRE AG, info@chefcentre.ch

Germany - CHEF CENTRE GmbH, chefcentre@web.de

T30 T:WIN GRILL ACCESSORIES

FUMOIR SB15



Gril Couverture CG30E



Plaque de cuisson en fonte GUP30



Viande Vérifier MC380



Starter charbon CS430



Instruction d'utilisation

Fixer la bouteille à gaz avec le détendeur 50mbar au gril

- Vous trouverez la bouteille à gaz dans divers magasins spécialisés et station d'essence.
- Seulement utiliser les bouteilles de gaz propane avec un volume de 7.5kg.
- Traitez les bouteilles à gaz avec précaution. Ne pas laisser tomber.
- Lorsque le gril n'est pas utilisé pendant quelque temps, enlever le détendeur de la bouteille à gaz.
- Mettre le détendeur **50mbar** après la bouteille à gaz et bien serrer à main.
- Avant d'utiliser votre gril effectuez un test d'étanchéité du détendeur et du tuyau.
- Ne jamais prendre une allumette ou du feu pour Contrôler l'étanchéité.
- Pour tester l'étanchéité préparez de l'eau avec un peu de lave vaisselle. Mettez ou lavez le reliant entre la bouteille à gaz au détendeur et le tuyau jusqu'aux boutons des brûleurs. Les boutons doivent être sur position « OFF ».
- Ouvrir le robinet à gaz de la bouteille à gaz et regardez si des petites bulles se forment à certaines places au passage du gaz. Si il n'y a pas de bulles tout est bien!
- Si des petites bulles se forment il faut trouver la fuite et ensuite il faut échanger la pièce défectueuse.
- Ne jamais faire ce procédé à proximité d'un feu ou d'une flamme. Faire cela en pleine air avec assez de circulation d'air.
- Ne pas dépasser la longueur d'un tuyau à gaz plus de 1,5m.
- Normes de sécurité Européenne EN 498 de 2012: Le mesure de bouteille à gaz doivent avoir une dimension maximum comme suit:
 1. Diamètre ou l'largeur de 310mm.
 2. Hauteur maximum incl. le détendeur et la soupape, 480mm.

Allumer le gril

- **Avant d'utilisez votre gril, toujours d'abord ouvrir le couvercle!**

- Tous les boutons des brûleurs doivent être sur position "OFF".

- Ouvrir le robinet à gaz.

Remarque: CHAQUE'UN des 3 brûleurs de votre gril TWIN GRILL doivent être allumés avec l'allumeur électrique — ne jamais ouvrir simplement le gaz.

Toujours allumer!

- Appuyer sur le bouton tout en bas et tourner lentement dans le sens antihoraire (à gauche) sur la position "HIGH". Vous entendez un bruit comme "Click" quand l'allumeur électrique est allumé et que le brûleur est allumé.

- Ensuite vous pouvez mettre le bouton sur la position désirée.

- Si le brûleur ne s'allume pas remettez le bouton sur position "OFF", attendez 5 minutes pour laisser le gaz restant s'échapper et ensuite s'échappé et ensuite répétez le processus comme d'écrit au paravent.

- Après utilisation du gril tournez les boutons sur « HIGH » et pressez et tournez les bouton sur positions « OFF ».

- Tout de suite vous tournez la vanne de la bouteille à gaz sur « OFF ».

- Si le bouton électrique ne fonctionne pas vous pouvez prendre une allumette ou un papier qui brûle. Tenez l'allumette ou le papier

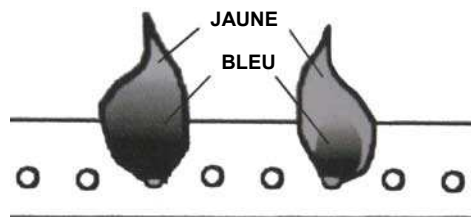
Avec le support d'allumette (fixé au côté du gril) et mettez dans les ouvertures de la grille à proximité de la chambre à combustion qui

- Observez la flamme du brûleur — elle

doit être

Bonne flamme
BLEU

Mauvaise flamme
JAUNE



Mode d'emploi

Nettoyage et entretien

! ATTENTION !

- Ne jamais faire le nettoyage avant que le gril et toutes parties soit froides! Vérifiez que la vanne de la bouteille à gaz soit fermé et sur position „OFF“.
- Après chaque utilisation chauffez le gril à pleine puissance ou posez du charbon sur la plus haute position pour brûler les restes de votre grillade pour éviter qu'il y est des restes.

NETTOYAGE

Utilisez que du lave vaisselle faible, de l'eau chaude, un éponge en nylon et une brosse pour BBQ. Après le nettoyage les surface doivent être bien rincé.

Traitez les surfaces en email avec soin — les parties en céramique ont été produites à des températures élevé et peuvent en cas de mauvais traitement s'écailler.

BRULEUR

1. Tournez le gaz de la bouteille à gaz et les boutons du brûleur sur OFF.
2. Elever les grilles et les protection des brûleurs.
3. Enlevez la vis qui fait tenir les brûleurs.
4. Enlevez les brûleurs soigneusement et glissez les vers l'arrière de l'ouverture de la vanne ensuite sortez les brûleurs.
5. Nettoyez l'ouverture proprement.
6. Nettoyez toutes ouvertures des brûleurs qui sont bloqué. Utilisez pour cela un cure-dents ou un fil de fer.
7. Enlevez tout les restes de nourritures ou autres qui ce trouve sur le brûleur. Remettez le brûleur en fessant la même chose qui est d'écrit en haut mais en arrière. Vérifiez que l'ouverture de la vanne soit bien dans le brûleur.

ELIMINATION DES PROBLÉS DU GRIL

Le brûleur ne fonctionne pas :

1. Est-ce que la bouteille à gaz est vide?
2. Vérifiez l'allumeur électronique. Il y a-t-il des étincelles??
3. Vérifiez s'il y a des restes d'insectes qui peuvent boucher le brûleur.

Flamme est jaune, elle doit être bleu:

1. Vérifiez s'il y a des restes d'insectes qui peuvent boucher le brûleur.
2. Fermez le couvercle et brûler les restes et mettez le brûleur sur HIGH.

Eclatement de la flamme:

1. Température de cuisson trop haute.
2. Grillade trop grasseuse.
3. Graisse accumulée. Nettoyez et brûlez la graisse.

Mode d'emploi

! IMPORTANT ! AVANT L'UTILISATION

Avant chaque utilisation suivez ses 3 étapes pour garder le revêtement du gril et pour brûler de mauvaises odeurs de peinture.

- ETAPE 1: Mettez sur TOUTES LES SURFACES SUPÉRIEURES du gril un peu d'huile végétale résistante à la chaleur.
- ETAPE 2: La première fois que vous utilisez prenez 1 kg de charbon de bois pour la chambre à feu et la chambre du smoker. Réglez l'entrée d'air à moitié ouverte.
- ETAPE 3: Gardez le feu pendant 1 heure. **REMARQUES:** Il est important que pendant ce processus aucun pièce soit endommagée.

MODE D'EMPLOI DE LA PARTIE DU GRIL A CHARBON DE BOIS

CHARBON A BOIS CHALEUR DIRECT –OU– FUMEUR (BARBEQUE) CHALEUR INDIRECTE EST ATTEINT AVEC LA CHAMBRE A FEU

Lisez attentivement chaque étape avant de griller

GRILLER A CHARBONS DE BOIS ET CHALEUR DIRECTE

(Le feu est dans la chambre à feu et la grillade est sur le gril à charbon de bois (smoker). - Suivez ses étapes pour pouvoir griller avec le charbon de bois et chaleur directe dans la chambre fumoir).

1. Pour allumer le charbon de bois ou les pellets de noix de coco plus facilement et plus efficacement nous recommandons un starter d'allumage. Remplissez ce dernier avec 1,0 kg de charbon de bois et de pellets de noix de coco. **Remplir le gril TWIN avec les briquettes de noix de coco premium et allumer avec le starter. Les briquettes de noix de coco provoquent guère de fumée, ont un goût très fin, brûlent plus longtemps et sont plus économiques que le charbon.**
2. Après environ 30 minutes vous mettez le charbon de bois ou les pellets de noix de coco sur le bas de la chambre de fumoir sur le panier à charbon de bois qui doit être sur le réglage le plus bas
3. Régler l'alimentation d'air de la chambre de fumoir et la chambre à feu sur 1/4 bis 1/3.
4. Remplissez immédiatement et soigneusement à nouveau 1 kg de charbon de bois sur le charbon de bois déjà brûlé.— en fonction de la durée d'utilisation et bûte.
5. Lorsque la température a atteint la chaleur désirée, mettez la grillade sur la grille.
6. Griller votre viande comme vous le désirez.



Le panier de charbon de bois dans la chambre de fumoir donne la possibilité que la chaleur peu être réglée individuellement. Ainsi la grillade peu être grillée et ensuite la température peu être réduite, de sorte que votre grillade reste bien juteuse et croquante. Griller prend que quelques minutes sur chaque côté. Veillez à ce que la nourriture ne commence pas à brûler



Pour les plus petites grillades, la chambre de combustion plutôt que la chambre de fumoir peu être utilisée afin de griller sur le charbon de bois et chaleur directe. Suivez les mêmes instructions que en haut.

POUR VOTRE SECURITE SUIVEZ LES INSTRUCTIONS DE SECURITE ET LES INSTRUCTIONS

Mode d'emploi

GRILLER AVEC CHAMBRE FUMOIR ET CHALEUR INDIRECTE (BARBERQUE)



(Le feu est dans la box à feu et la grillade est grillée ou est fumée dans la chambre de fumoir/barbecue. La fumée et la chaleur indirecte se déplacent à travers l'ouverture de la chambre de combustion et la boîte de fumoir/barbecue. Suivez ces étapes pour fumer et (ou) griller. Notez que le grillage indirecte ou de fumer prend plus de temps que le barbecue traditionnel.

A 95 à 120 degrés processus de grill prend environ 30 minutes par la viande de 500g)

1. Ouvrez tous les prises d'air.
2. Utilisez votre bois favori (par exemple le bois d'arbre à fruits comme pomme, poire, cerise mais aussi du bois dur comme hêtre et chêne), allumez un feu dans la chambre à feu en mettant le bois sur le panier à bois. Utilisez l'allume feu.
3. Laissez le bois brûler pendant env. 10 minutes et vérifiez la température sur le thermomètre qui se trouve sur le couvercle. Pour grillade indirecte nous conseillons 95 à 120 degrés. Pour fumé les températures peuvent être plus basses. La chaleur et la fumée peuvent être réglées en mettant plus de bois ou en fermant ou ouvrant l'alimentation d'air.
4. Lorsque la température désirée est atteinte, mettez la grillade dans la chambre à grill. Observez la température pendant le grillage ou fumage. Pour un meilleur découlement de chaleur et de fumée fermez l'alimentation air tout en bas à gauche et tout en haut à droite. A une température de 95 à 120 degrés il faut env. 30 minutes pour 500 gr de viande. Le temps varie selon les températures pour lesquelles la grillade est fumée ou grillée. Le degré de cuisson de la viande influence aussi le temps.
5. Pour de meilleurs résultats, essayez d'avoir une température constante dans la chambre à cuisson en mettant peu à peu du bois et en réglant l'alimentation d'air. Vérifiez la température de grillade quelque fois en utilisant un thermomètre pour viande. Faites attention pour éviter les blessures.
6. Lorsque la grillade a la température désirée, laissez-la pendant 10-20 minutes à un endroit chaud afin que la protéine de la viande puisse s'imprégner uniformément.



Soit charbon de bois ou du bois peuvent être utilisés dans la chambre à feu, mais il est préférable du bois ou pellets de coco CHEF CENTRE, car cela produit plus de chaleur et donne une saveur subtile.

L'écorce doit être enlevée ou brûlée, car il y a une haute teneur en acide et donc un goût amer peut être transmis à la grillade.

Fumer la grillade

Règle pour fumé:

Nous vous recommandons de fumé à 95 -120 degrés. Nous conseillons également d'utiliser un thermomètre à viande pour vérifier la température de la grillade. Une bonne règle est de faire cuire la viande pendant 30—45 minutes pour 500 gr. de viande. Avec plus de poids la durée de la cuisson augment. Par exemple: 1 ou 1,5 kg de viande à besoin d'environ 30 minutes. mais 3,5—4 kg de viande plus au moins 45 minutes par 500 gr. Reportez vous à la table de température sous „manuel de construction“ pour s'assurer que la viande que vous avez a la bonne température.

Quel bois dure sont utilisé pour fumer:

1. Quel est le bois que je dois prendre?
Toujours utiliser un bois dure qui à été stocker pendant au moins 6 mois.
2. Est-ce que je peu utiliser de pellets de coco CHEF CENTRE?
Oui, car ils brûlent plus longtemps, ils ont une température constante, peu de fumé, pas de flamme ou d'étincelles, pas de cendre qui vole, moins de cendre et **un arôme unique**.
3. Puis-je utiliser le pin, le cèdre ou de prendre d'autres sortent qui sentent bon??
NON, je jamais utiliser du bois résineux.

Recettes: Marinades

MARINADE POUR BOEUF

(Ingrédients pour env. 1 kg de viande)

4 cuill. d'huile de cacahouète
1 cuill. de moutarde forte
½ cuill à café de paprika
1 pincé de curry et de sauge
2 cuill. de sauce Worcestershire
1 pce de gousse d'ail pressée
1 cuill à café de bolets finement pressé
Poivre fais

Mélanger le tout

MARINADE POUR AGNEAU

(Ingrédients pour env. 1 kg de viande)

4 cuill. d'huile de cacahouète
1 cuill. de moutarde forte
1 cuill. de jus de citron
½ cuill à café d'Oregano
½ cuill à café de thym
½ cuill. à café de romarin
1 pincé de poivre cayenne
2 cuill. de sauce Worcestershire
2 Stk. Pce d'ailles pressées

Mélanger le tout

MARINADE POUR VEAUD

(Ingrédients pour env. 1 kg de viande)

4 cuill d'huile de cacahouète
1 cuill de moutarde forte
½ cuill. À café de romarin
½ cuill. À café de Majorant
1 pincé de paprika
½ zeste de citron et jus
½ zeste d'orange
1 cuill. De vin blanc
Poivre frais

Mélanger le tout

Recettes: Marinades — Sauces

SAUCE CREOLE BARBECUE

(Ingrédients pour env. 6 - 7 dl très sauce forte!)

1 cuill. d'huile de maïs (evt. tournesol)
1 oignons moyen, coupé finement
10 pcs de poivre écrasé
1 pce de céleri coupé finement
3 pcs gousse d'ails
2 pcs de tomates coupés en petit carrés
1 tasse de bouillon de porc
½ tasse de vinaigre blanc
½ tasse de noix de pécan hachées finement
3 cuill. de moutarde
3 cuill. à café de sucre brun
2 cuill. à café de sauce chili
½ cuill. à café de Tabasco
½ cuill. à café de poivre noir écrasé
½ cuill. à café de poivre blanc écrasé
½ cuill. à café de poivre cayenne

PROCEDURE:

Chauffé l'huile de maïs. Chauffé légèrement les oignons, le poivre, le céleri et l'ails pendant env. 5 minutes.. Mettre tous les ingrédients, réduire la température et laisser épaissir, env. 30 minutes. Ne pas laisser brûler. Faire avec le mixer. Si la sauce est trop épaisse, mettre un peu d'eau. Mettre dans des verres laissez refroidir. La sauce peu ce garder au frais pendant env. 1 semaine. Cette sauce peu être utilisé comme marinade sur la viande env. 1/2 heures avec que la grillade soit à point.

BBQ SAUCE Texas Style

(Ingrédients pour env. 6—7 dl de sauce)

¼ tasse beurre
¼ tasse d'huile de maïs (tournesol)
2 pcs d'oignons, coupé finement
¾ tasse de whisky
1 tasse de Ketchup
½ tasse de vinaigre à la pomme
½ tasse de jus d'orange
½ tasse de sirop érable
1 tasse de mélisse foncé
2 cuill de sauce worcestershire
½ cuill. à café de poivre noir
½ cuill. à café de sel

PROCEDURE:

Chauffer dans une casserole le beurre et l'huile. Chauffer les oignons jusqu'à ce que les oignons soit jaune or, réduire la température. Mixer le reste des ingrédients et chauffer avec les ingrédients dans la casserole pendent env. 40 minutes. Servir la sauce chaude. La sauce peu ce garder au frais pendant env. 3 semaines. Cette sauce aigre et douce va parfaitement comme marinade pour jambon, spareribs, veau et épaule de porc. Mettre la marinade 1 heure avant que la grillade soit bonne.

Recettes: Marinades — Sauces

SAUCE CINDERELLA SAUCE (Ingrédients pour env. 5-6 dl de sauce)

1 ½ tasse de ketchup
1 tasse bière
¾ tasse de vinaigre à pomme
3 cuill. de sucre brun
2 cuill de sauce worcestershire
2 pcs. de gousse d'ail coupé
2 cuill. à café de carvi
1 ½ cuill à café de sel
1 cuill. à café de tabasco

PROCEDURE:

Mixer tous les ingrédients, mettre dans une casserole et faire bouillir. Réduire la température. Remuer de temps en temps. La sauce est servie chaude. Cette sauce est bonne pour les spareribs et la volaille.

SAUCE AUX PEPPERONIS ET BASILIC (Ingrédients pour env. 5 dl de sauce)

3 pcs de pepperonis rouge, gros
3 pcs de pepperonis jaune, gros
2 pcs d'échalotes
1/2 dl d'huile d'olive
½ dl de Noilly Prat (Vermouth sec)
2 dl de bouillon de poule
1 dl de crème
Sel, poivre noir
1 pincé de poivre de cayenne
12 - 16 pcs de feuilles basilic

PROCEDURE:

Enlevez les grains des pepperonis et coupé en tranches. Coupez les échalotes finement et chauffez les dans l'huile d'olive. Mettre les pepperonis et chauffer avec. Verser le bouillon et le Noilly Prat et chauffer les pepperonis en mettant un couvercle. Sortir un tiers des pepperonis. Mixer le reste des pepperonis et les ingrédients avec un mixer. Remettre dans la casserole. Verser la crème, faire bouillir, assaisonner avec poivre, sel et une pince de poivre Cayenne. Juste avant de servir mettre le reste de pepperonis et les fines feuilles de basilic. La sauce est bonne pour le veau, agneau, poulet ou poisson.

Tableau de température

Reférez vous sur la tableau de température qui suit afin d'obtenir une grillade ect. parfaite.

IMPORTANT: Mesurer la température en utilisant un thermomètre pour la viande. L'indicateur de température sur le gril et le smoker indique la température à l'intérieur du boîtier et non la température de la viande.

Recettes - vous trouvez divers indications sur le site: www.chefcentre.ch

Préparation pour griller sur un gril à gaz—ou gril charbon à bois Sous un coup d'œil les divers température de base pour la viande

1. Sur le gril à gaz ou à charbon de bois par une température moyenne env. 180 degrés
2. Dans le Barbecue Smoker env. 95 – 120 degrés
3. Température de la viande

	Pièces de viande	1.	2.	3.
Boeuf	Filet 800 grammes	sur braise moyenne env. 25 minutes tourner régulièrement	vers 80 degré env. 1 heures	55-65 degré
	Entrecôte 300 grammes	sur braise moyenne env. 13 minutes tourner régulièrement	vers 110 degré env. 40 Minutes	55-65 degré
	Roastbeef 1,2 kg	sur braise moyenne env. 40 minutes tourner régulièrement	vers 80 degré env. 2 heures	55-65 degré
Veau	Steak filet 250 grammes	sur braise moyenne env. 12 minutes tourner régulièrement	vers 100 degré env. 20 Minutes	65 degré
	Epaule, rôti 1 kg	sur braise moyenne env. 50 minutes tourner régulièrement	vers 100 degré env. 1 heures	75 degré
	Jarret entier 1 kg	sur braise moyenne env. 1 1/2 heures tourner régulièrement	vers 100 degré env. 2 1/2 heures	85 degré
	Brochettes 250 grammes Pièces de 3cm	sur braise moyenne env. 10 minutes tourner régulièrement	vers 120 degré env. 15 - 20 Minutes	68 degré
Porc /Steak	250 grammes	sur braise moyenne env. 10 minutes tourner régulièrement	vers 80 degré env. 30 Minutes	68 degré
	Côtelettes 300 grammes	sur braise moyenne env. 18 Minutes tourner régulièrement	vers 80 degré env. 1 heures	68 degré
	Spareribs 400 grammes	sur braise moyenne env. 40 minutes tourner régulièrement	vers 80 degré env. 2 1/2 heures	85 degré
	Brustspitz 1 kg	sur braise moyenne env. 1 1/2 heures tourner régulièrement	vers 80 degré env. 3 1/2 heures	85 degré
Poulet	Brust 150 grammes	sur braise moyenne env. 8 minutes tourner régulièrement	vers 100 degré env. 30 Minutes	72 degré
	Demi poulet 500 grammes	sur braise moyenne env. 50 minutes	vers 100 degré env. 2 heures	72 degré

Griller

Les 4 étapes de cuisson pour la viande:

Une des questions le plus fréquente que l'on vous demande au restaurant est: comment désiré vous votre entrecôte? Confus on cherche le mot exact. Cette situation embarrassent ne vous arrive plus si vous vous rappelez des thèmes suivant:

Notez que cela est que valable pour la viande foncée.

Französisch	Englisch	Deutsch	Bedeutung
bleu	rare	stark blutig	La viande est grillées fortement. Il suffit d'avoir une température maximum de 45°C à l'intérieur et la viande est encore cru. Le jus qui sort de la viande est rouge foncé
saignant	medium rare	blutig	La viande est grillées à une température moyenne, afin que au milieu la température atteint 55°C. Par ce moyen cela apparait saignant Le jus qui sort de la viande est rouge.
a point	medium	rosa	La viande est cuite à point à température moyenne. A l'intérieure il y a une température de maximum 65°C. La viande est rose à l'intérieure et à l'extérieure Le jus qui sort de la viande est rose claire
bien cuit	well done	durch-gebraten	La viande est cuite lentement sur petit feu, afin que au milieu la viande Soit légèrement rose. Au milieu la température est d'environ 85°C. Le jus qui sort de la viande est clair

Specifications techniques

No modèle	TWIN T30		
Catégorie gaz			I _{3 B/P (50)}
Pression gaz			50mbar
Grandeur électrode			0.74 mm
Type gaz			Butane/Propane/ LPG
Bruleur principale, dégagement de la chaleur	5.8 kW		
Consommation total du gaz	422 g/h		
Country of Destination/ Pays	I3B/P(50) for AT, SK, CH et DE		

Limited Warranty/Limitierte Garantie/Garantie limitée

T:WIN
BY CHEF CENTRE
GRILL

Ce CHEF CENTRE—TWIN GRIL^(TM) comprend une garantie limitée de pièces cassées ou endommagées au moment de l'achat. Toutes pièces ont une garantie limitée d'un an à partir de la date d'achat. Une garantie de 90 jours est prévue sur la couleur, qu'il n'a pas de défauts à l'achat. Exception est la rouille, car cela peut se produire par l'utilisation de la grille

De cette garantie sont exclus les dommages ou incidents qui sont dû à ignorer de mesures de sécurité et mode d'emploi ou une mauvaise utilisation, modification ou réparation du gril

Toutes les pièces qui répondent aux exigences de la garantie, sont livrées gratuitement par courrier postal normal.

Toutes les réclamations seront garanties que pour ceux qui ont acheté les produits directement chez TWIN ou dans un magasin spécialisé et il faut une quittance d'achat. Pas de retour des pièces directement chez TWIN SA avant de prendre contact.

Pour les retours prenez contact avec.

CHEF CENTRE AG
Oberfeld 3,
CH-6037 Root, CH
info@chefcentre.ch
www.chefcentre.ch

CHEF CENTRE GmbH
Berliner Str. 42
D-16540, Hohen Neuendorf
chefcentre@web.de
www.chefcentre.de

©2015 TWIN et T:WIN GRILL sont des marques déposées et protégées et ne peuvent pas être utilisées sans la permission de CHEF CENTRE SA