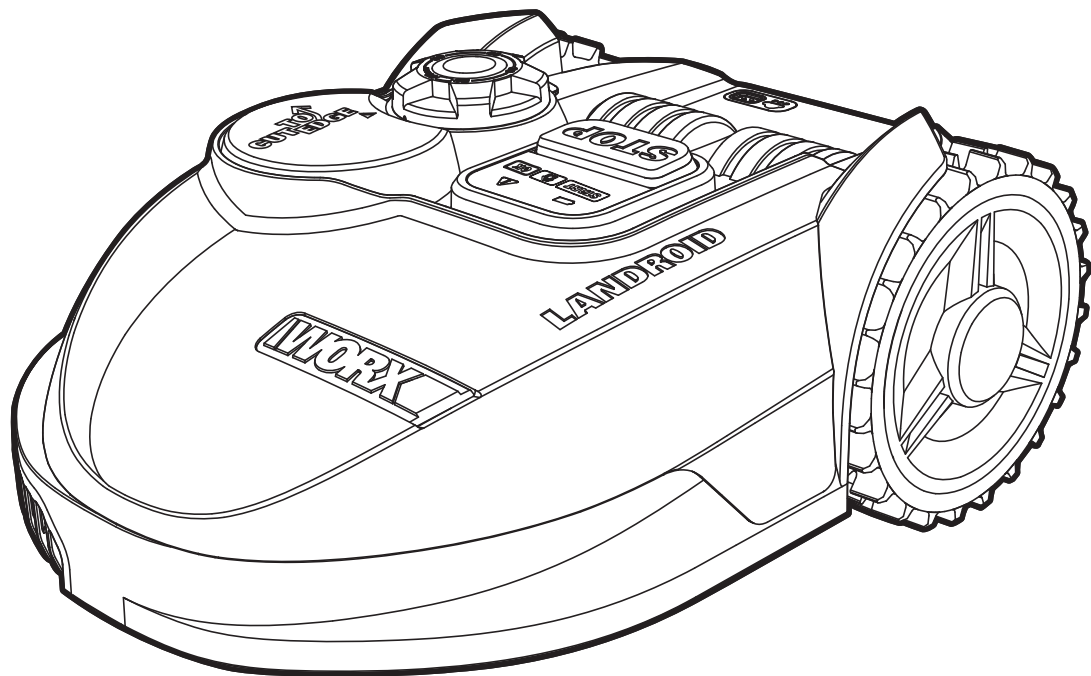


WORX®



LANDROID®
UNMANNED
MOWING
VEHICLE


Roboter-Rasenmäher

D

P02

1. Produktsicherheit

1.1 Allgemeine Sicherheitshinweise für Elektrowerkzeuge

 **WARNUNG: Lesen Sie alle Sicherheitshinweise und Anweisungen.** Versäumnisse bei der Einhaltung der Sicherheitshinweise und Anweisungen können elektrischen Schlag, Brand und/oder schwere Verletzungen verursachen.

Lesen Sie die Bedienungsanleitung zum sicheren Betrieb des Gerätes aufmerksam durch. Bewahren Sie alle Sicherheitshinweise und Anweisungen für die Zukunft auf.

- Dieses Gerät ist nicht zur Verwendung durch Personen (einschließlich Kindern) vorgesehen, die über reduzierte körperliche Eignung, Wahrnehmung oder geistige Fähigkeiten, Mangel an Erfahrung und Wissen verfügen, sofern diese Personen nicht von einer verantwortlichen Person beaufsichtigt oder in der Verwendung des Gerätes unterwiesen wurden.
- Kinder sollten grundsätzlich beaufsichtigt werden, damit sie nicht mit dem Gerät spielen.
- Das Gerät darf nur mit dem mitgelieferten Netzteil verwendet werden.

**WICHTIG
VOR GEBRAUCH BITTE SORGFÄLTIG
DURCHLESEN UND FÜR WEITERE FRAGEN AUFBEWAHREN**

SICHERER BETRIEB

Training

- a) Die Anweisungen aufmerksam durchlesen. Machen Sie sich mit den Bedienelementen und dem vorschriftsmäßigen Gebrauch des Rasenmähers vertraut.
- b) Niemals Kindern oder mit diesen Anweisungen nicht vertrauten Personen erlauben, den Rasenmäher zu benutzen. Nationale Vorschriften können das Alter der Bedienperson möglicherweise beschränken.
- c) Bedenken Sie, dass der Bediener oder Benutzer bei Unfällen oder Gefährdungen anderer Personen oder deren Eigentum die Verantwortung trägt!

Vorbereitung

- a) Stellen Sie sicher, dass das Begrenzungskabel gemäß den Anweisungen verlegt wird.
- b) Inspizieren Sie die Gegend, in der die Ausrüstung eingesetzt werden soll, gründlich und entfernen Sie alle Objekte, die durch die Maschine aufgeschleudert werden könnten.
- c) Überprüfen Sie in regelmäßigen Abständen, ob Messer, Messerschrauben und Schneidbalken abgenutzt oder beschädigt sind. Abgenutzte Messer und Schrauben nur im ganzen Satz auswechseln, um Unwuchten zu vermeiden.
- d) Achten Sie darauf, dass bei Geräten mit mehreren Klingen ein Klingensatz durch den anderen in Rotation versetzt werden kann.
- e) **WARNUNG!** Der Rasenmäher darf nicht betrieben werden, wenn der Schutz nicht angebracht ist.

BETRIEB

1. ALLGEMEINE SICHERHEITSHINWEISE

- a) Betreiben Sie das Gerät niemals mit defektem Schutz oder ohne installierte Sicherheitsvorrichtungen, wie etwa Deflektoren;
- b) Hände und Füße nicht in die Nähe oder unter rotierende Teile bringen. Halten Sie sich stets von der Austrittsöffnung fern.
- c) Niemals den Rasenmäher bei laufendem Motor anheben oder tragen.
- d) Entfernen Sie die Sperrvorrichtung vom Gerät
 - vor dem Beseitigen einer Verstopfung;
 - vor dem Überprüfen, Reinigen oder Arbeiten am Gerät.
- e) Der ursprüngliche Zustand des WORX Landroid® darf nicht modifiziert werden. Alle Änderungen erfolgen auf eigene Verantwortung.
- f) Starten Sie den Roboter-Rasenmäher gemäß Anweisungen. Bringen Sie Ihre Hände und Füße niemals unter den Rasenmäher.
- g) Erlauben Sie niemandem, der sich mit den Funktionen und Verhaltensmustern des WORX Landroid® nicht auskennt, den Mäher zu benutzen.
- h) Keine Gegenstände auf den WORX Landroid® oder seine Ladestation legen.
- i) Wenn der Messerteller oder das Gehäuse defekt ist, darf der WORX Landroid® nicht in Betrieb genommen werden. Das gleiche gilt für defekte Messer, Schrauben, Muttern oder Kabel.
- j) Schalten Sie den Roboter-Rasenmäher stets aus, wenn dieser nicht verwendet wird.
- k) Halten Sie Hände und Füße von den rotierenden Rasenmäherklingen fern. Halten Sie mit Ihren Händen und Füßen stets einen sicheren Abstand zum Gehäuse ein, solange der Rasenmäher in Betrieb ist.

2. HINWEIS ZUM AUTOMATIKBETRIEB DES ROBOTERS

- a) Den WORX Landroid® niemals unbeaufsichtigt verwenden, wenn sich Personen – besonders Kinder – oder Haustiere in der Nähe aufhalten.

WARTUNG UND LAGERUNG



WARNUNG! Wenn die Maschine angehalten wird zwecks Wartung, Inspektion oder Lagerung, oder um die Klingen zu wechseln, entfernen Sie den Schlüssel von der Maschine und stellen Sie sicher, dass die Klingen komplett angehalten haben.

- a) Stellen Sie den festen Sitz aller Schrauben, Muttern und Bolzen sicher, um zu gewährleisten, dass sich der Rasenmäher in einem betriebssicheren Zustand befindet.
- b) Den WORX Landroid® einmal pro Woche kontrollieren und eventuell beschädigte oder verschlissene Teile austauschen.
- c) Messer und Messerteller besonders sorgfältig auf Schäden untersuchen. Bei Bedarf alle Messer und Schrauben gleichzeitig austauschen, um eine Unwucht der rotierenden Teile zu vermeiden.
- d) Verwenden Sie beim Austausch nur Original WORX Messer.
- e) Verwenden Sie zum Laden des Akkus nur das vom Hersteller empfohlene Ladegerät. Eine nicht den Hinweisen entsprechende Verwendung kann zu einem Stromschlag, zur Überhitzung oder zum Auslaufen der Batterieflüssigkeit führen.
- f) Tritt Batterieflüssigkeit aus, beseitigen Sie sie mit Wasser und einem neutralen Reinigungsmittel. Kommt sie mit Augen etc. in Kontakt, suchen Sie sofort einen Arzt auf.
- g) Warten Sie den Roboter nach den Anweisungen des Herstellers.

Transport

Für längere Transporte legen Sie den WORX Landroid® am besten in die Originalverpackung.

Für einen sicheren Transport vom oder innerhalb des Arbeitsbereichs:

- a) Drücken Sie die STOP -Taste, um den Mäher zu stoppen.
- b) Schalten Sie den Roboter-Rasenmäher immer aus, wenn Sie diesen tragen möchten.
- c) Den Mäher an seinem Griff ganz hinten unten tragen. Halten Sie den Messerteller beim Tragen des Mähers vom Körper weg.

Sicherheitshinweise bezüglich des Akkus im Werkzeug

- a) **Zellen bzw. Akku nicht zerlegen, öffnen oder zerdrücken.**
- b) **Akku nicht kurzschließen. Akkus nicht wahllos in einer Schachtel oder Schublade aufbewahren, wo sie einander kurzschließen oder durch andere leitfähige Materialien kurzgeschlossen werden könnten.** Bei Nichtverwenden des Akkus ist dieses von Metallgegenständen, wie etwa Büroklammern, Münzen, Nägeln, Schrauben oder anderen kleinen Metallgegenständen fernzuhalten, wo sich die Batterieklemmen berühren können. Das Kurzschließen der Batterieklemmen kann Verbrennungen bzw. einen Brand verursachen.
- c) **Zellen bzw. Akkus nicht Hitze oder Feuer aussetzen. Lagerung in direktem Sonnenlicht vermeiden.**
- d) **Akku nicht mechanischen Stößen aussetzen.**
- e) **Im Fall, dass Flüssigkeit aus dem Akku austritt, darf diese nicht in Kontakt mit der Haut oder den Augen kommen. Sollte dies dennoch geschehen, den betroffenen Bereich sofort mit viel Wasser spülen und einen Arzt aufsuchen.**
- f) **Beim Verschlucken einer Zelle oder eines Akkus muss sofort ein Arzt herangezogen werden.**
- g) **Akku sauber und trocken halten.**
- h) **Akkus funktionieren bei normaler Zimmertemperatur (20°C ± 5°C) am besten.**
- i) **Beim Entsorgen von Akkus sollten Akkus mit verschiedenen elektrochemischen Systemen voneinander getrennt gehalten werden.**
- j) **Nur mit dem von WORX bezeichneten Ladegerät aufladen.** Kein Ladegerät verwenden das nicht ausdrücklich für den Gebrauch mit dem Gerät vorgesehen ist. Ein Ladegerät, das für eine bestimmte Art von Akku geeignet ist, kann bei Verwendung mit einem anderen Akku eine Brandgefahr darstellen.
- k) **Keinen Akku verwenden der nicht für den Gebrauch mit dem Gerät vorgesehen ist.**
- l) **Akkus von Kindern fernhalten.**
- m) **Die originalen Produktunterlagen zum späteren Nachschlagen aufbewahren.**
- n) **Ordnungsgemäß entsorgen.**

1.2 Informationen zum Landroid®



WARNUNG–Rasenmäroboter können bei unsachgemäßer Verwendung gefährlich sein.

Lesen Sie die Bedienungsanleitung sorgfältig durch und verstehen Sie deren Inhalt, bevor Sie Ihren Rasenmäroboter betreiben.



WARNUNG- Halten Sie einen Sicherheitsabstand wenn der Roboter-Rasenmäher in Betrieb ist.



WARNUNG – Entfernen Sie die Sperrvorrichtung, ehe Sie an der Maschine arbeiten oder Sie diese hochheben.



WARNUNG – RASENMÄHROBOTER darf nicht als Transportmittel missbraucht werden.



Nicht im Feuer entsorgen



Batterien können bei falscher Entsorgung in der Wasserkreislauf gelangen und das Ökosystem bedrohen. Entsorgen Sie alte Batterien nicht im unsortierten Haushaltsabfall.



Akku nicht in den Haushaltsmüll geben. Bringen Sie den leeren Akku zu Ihrer lokalen Sammel- oder Recyclingstelle.



Waschen Sie das Gerät nicht mit einem Hochdruckreiniger.



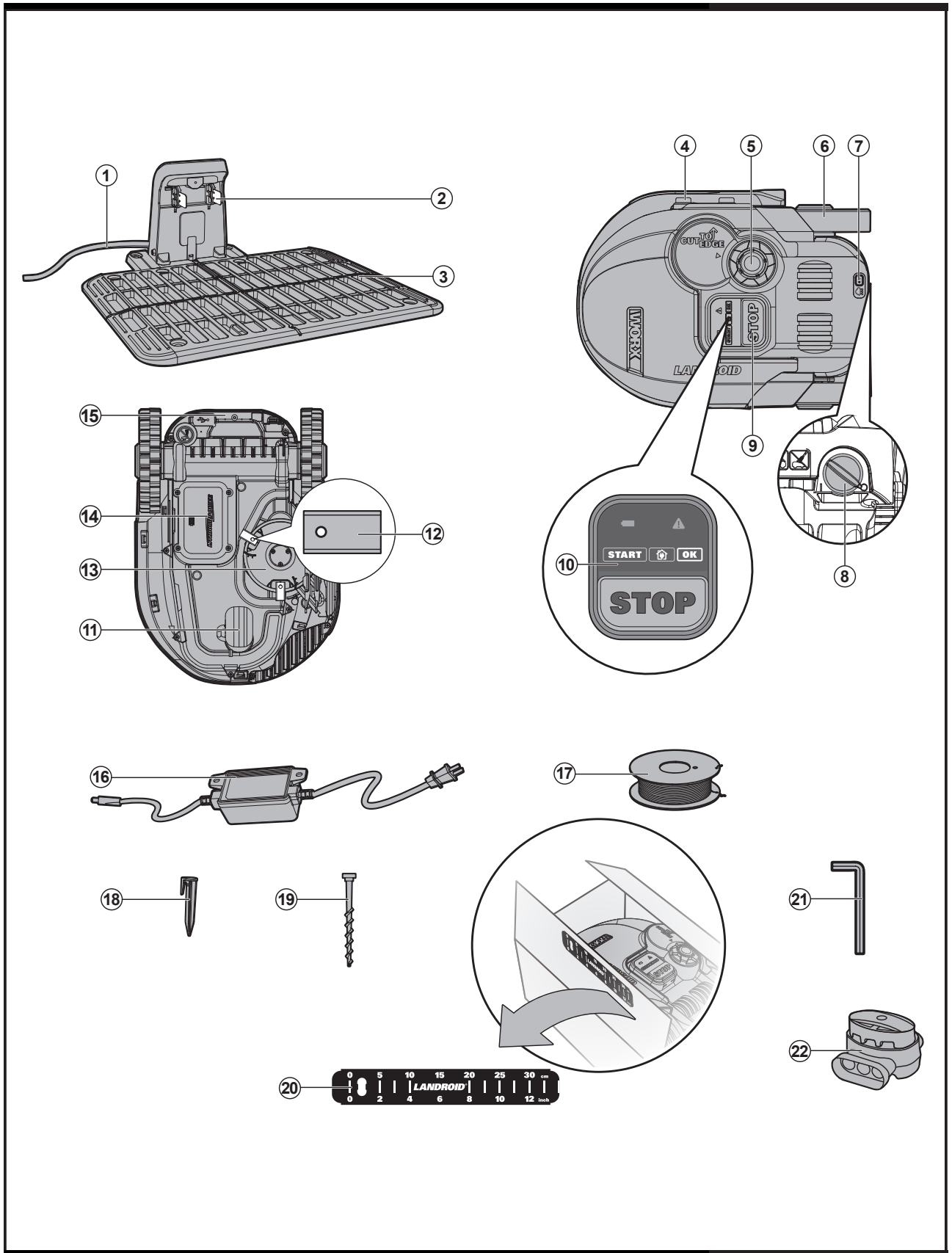
Gerät der Klasse III



Elektroprodukte dürfen nicht mit dem normalen Haushaltsmüll entsorgt werden, sondern sollten nach Möglichkeit zu einer Recyclingstelle gebracht werden. Ihre zuständigen Behörden oder Ihr Fachhändler geben Ihnen hierzu gerne Auskunft.

x1NR18/65-y: Zylindrische Lithium-Ionen-Akkuzellen mit einem max. Durchmesser von 18 mm und einer Höhe von 65 mm, "x" ist die Zahl der in Reihe geschalteten Zellen, wenn leer = 1; "-y" ist die die Zahl der parallel geschalteten Zellen, wenn leer = 1

2. Komponenten



-
1. NIEDERSPANNUNGSKABEL

 2. KONTAKTSTIFTE

 3. LADESTATION

 4. LADESTREIFEN

 5. DREHKNOPF ZUM EINSTELLEN DER SCHNITTHÖHE

 6. HINTERES ANTRIEBSRAD

 7. REGENSENSOR

 8. EIN/AUS-SCHALTER

 9. STOPPTASTE

 10. BEDIENFELD

 11. VORDERRAD

 12. MESSER

 13. MESSERTELLER

 14. AKKU

 15. GRIFF

 16. NETZTEIL

 17. BEGRENZUNGSKABEL

 18. HERINGE

 19. LADESTATION-BEFESTIGUNGSSCHRAUBEN

 20. BEGRENZUNGSKABEL-ABSTANDLEHRE

 21. INBUSSCHLÜSSEL

 22. VERBINDUNGSSTÜCK
-

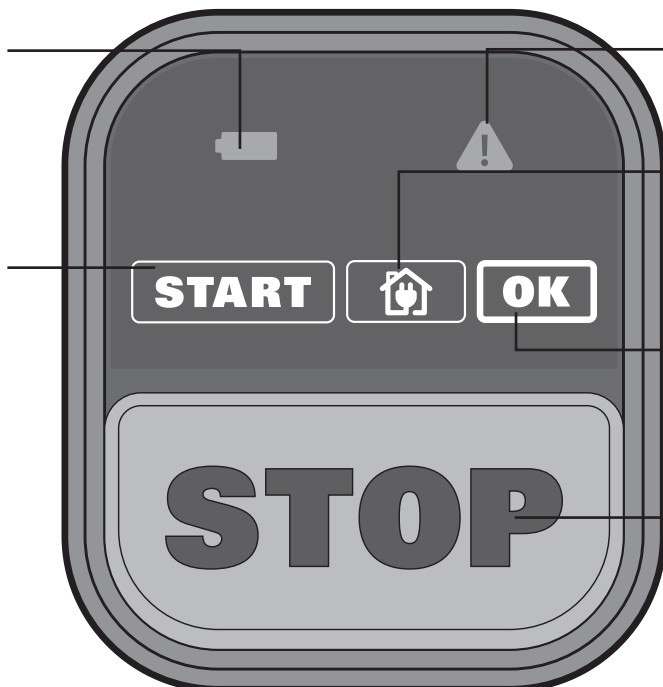
3. Bedienfeld

Lampe für die Batterieanzeige

Anzeige Batterie-/
Maschinen-
Status

START

Mähvorgang starten



Lampe für die Fehleranzeige

Zeigt Fehlermeldungen an

HOME

Sendet den Landroid®
während des Betriebs
zu seiner Ladestation
zurück und aktiviert den
Ladevorgang

OK

Bestätigt die jeweilige
Einstellung/WLAN-
Verbindungsmodus
aufrufen

STOP

Landroid® beim Betrieb
stoppen

Start

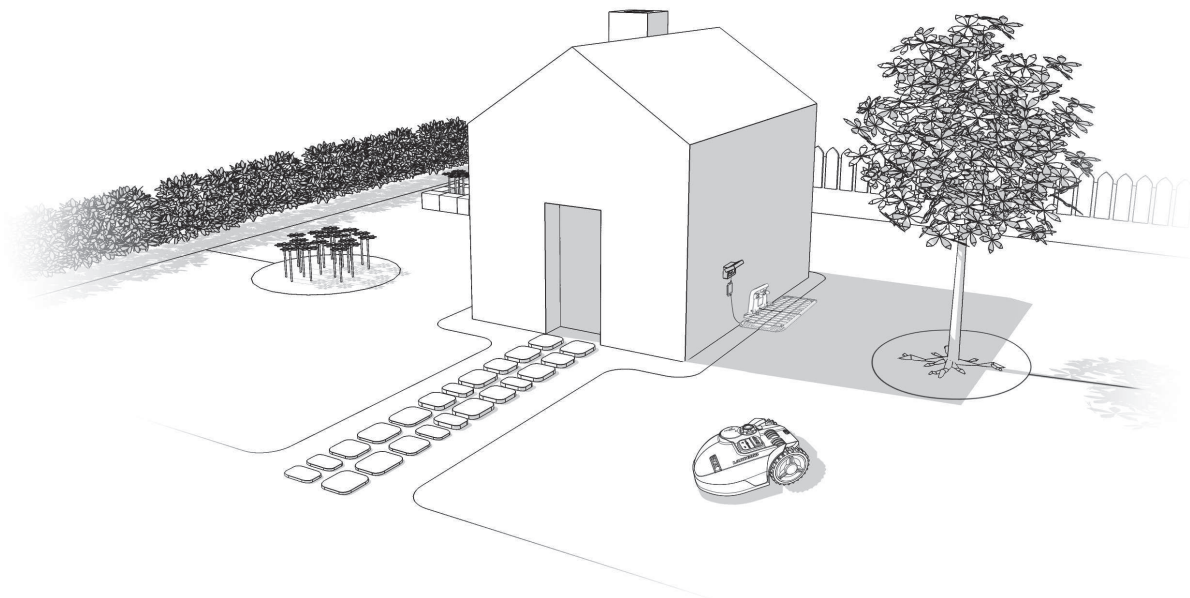
- 1) Nach der Installation des Begrenzungskabels können Sie den Landroid® verwenden (Informationen zum Verlegen des Begrenzungskabels finden Sie im Installationsleitfaden).
 - 2) Stellen Sie den Ein-/Aus-Schalter (8) auf „I“ (Ein).
 - 3) Drücken Sie auf **START**, drücken Sie dann auf **OK**, um mit dem Mähen zu beginnen.
 - 4) Drücken Sie auf **HOME** und **OK**, um dafür zu sorgen, dass der Landroid® zur Ladestation zurückkehrt.
- Der Landroid® wird kontinuierlich arbeiten, bis der Akku schwach ist. Anschließend fährt er zurück zur Ladestation. Sobald der Ladevorgang beendet ist, wird der Landroid® gemäß Zeitplan den Mähvorgang automatisch fortsetzen oder in der Ladestation bleiben.

4. Bestimmungsgemäßer Gebrauch

Dieses Produkt ist bestimmt für das Rasenmähen im privaten Bereich. Er ist zum häufigen Mähen bestimmt – er hält Ihren Rasen gesund und dieser wird gepflegter aussehen als je zuvor. Je nach Größe des Rasens kann der Landroid® so programmiert werden, dass er zu jeder beliebigen Zeit und mit jeder beliebigen Frequenz uneingeschränkt arbeitet (Nur bei bestimmten Modellen, bitte sehen Sie in die technischen Daten und Konformitätserklärung).

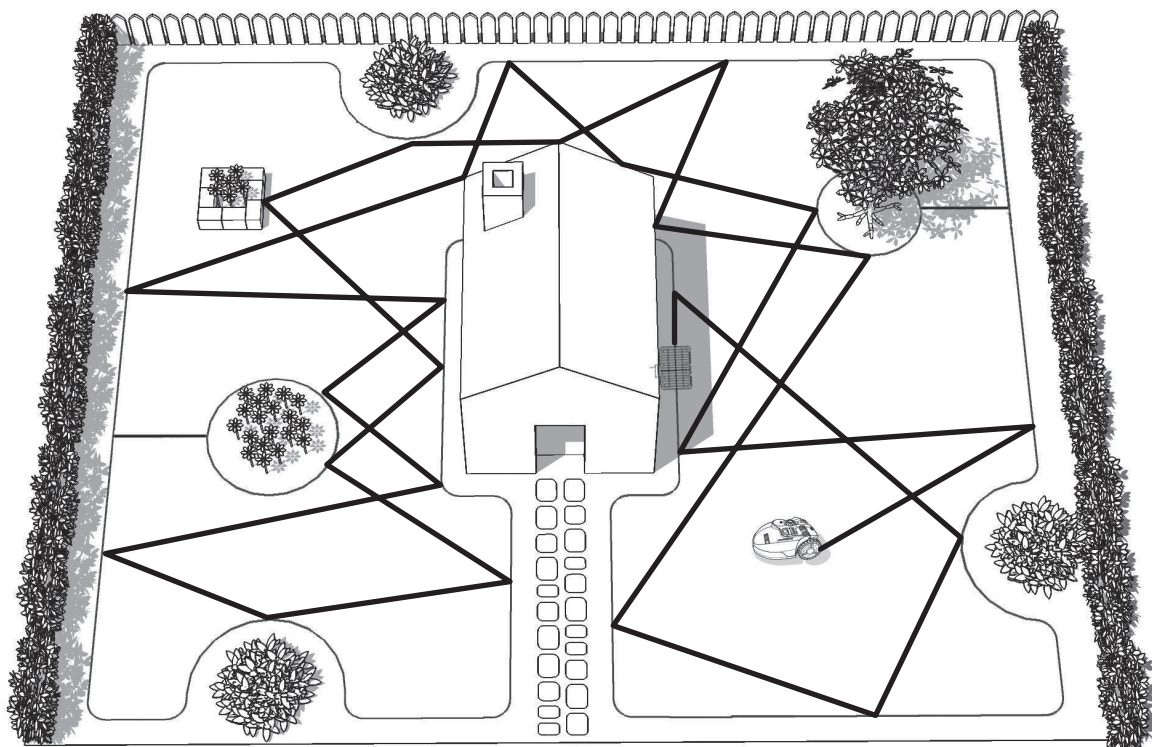
5. Wissenswertes zu Ihrem Landroid®

Herzlichen Glückwunsch zum Kauf Ihres neuen Landroid® und willkommen in der komfortablen Welt des automatischen Mähens. Nun möchten wir Ihnen zeigen, wie Ihr Landroid® funktioniert und „denkt“.



5.1 Wie weiß mein Landroid®, wo er mähen soll?

Der Landroid® wählt seine Richtung nach dem Zufallsprinzip. Dadurch sorgt das Gerät dafür, dass der Rasen gleichmäßig gemäht wird und keine auffälligen Mähspuren entstehen (Siehe Abb. A).



5.2 Wie weiß mein Landroid®, wohin er fahren soll?

Ihr Landroid® kann völlig selbstständig arbeiten. Der Landroid® weiß, wann er zu seiner Ladestation (3) zurückkehren muss, um aufgeladen zu werden. Er erkennt einsetzenden Regen und kann selbst stoppen, wenn er ein Problem erkennt. Er weiß auch, wie er anhält, zurückfährt und dann umdreht, wenn sein Weg durch ein anderes Objekt blockiert wird. Der Landroid® stoppt auch die Messerteller (13) automatisch, sobald er angehoben wird, um Unfällen vorzubeugen.

A. Ladestation finden

Wenn Ihr Landroid® aufgeladen werden muss, stoppt er das Mähen und folgt dem Begrenzungskabel (17) gegen den Uhrzeigersinn zurück zur Ladestation. Der Landroid® ist vorprogrammiert, um das Gras entlang des Begrenzungskabels einmal wöchentlich zu mähen. Gemäß der Standardeinstellung wird der Landroid® zu einem willkürlichen Zeitpunkt während der kommenden Woche, nachdem er eingeschaltet wurde, entlang dem Begrenzungsdraht mähen.

Wenn Sie den Begrenzungsschnitt nicht aktivieren möchten, deaktivieren Sie diesen über Ihr Mobiltelefon (Nur bei bestimmten Modellen, bitte sehen Sie in die technischen Daten und Konformitätserklärung).

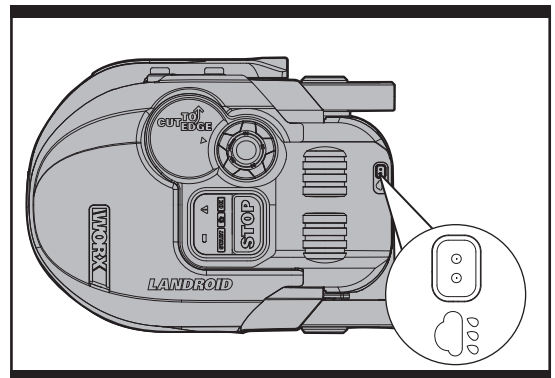
B. Regensensor

Der Landroid® hat einen Regensensor (7) auf der Seite, der Regentropfen registriert und den Landroid® anweist, mit dem Mähen aufzuhören und den Begrenzungsdraht entlang zurück zur Ladestation zu folgen. (Siehe Abb. B)

Der Landroid® wird das Mähen nach Ablauf der Verzögerungszeit fortsetzen; die standardmäßige Verzögerungszeit beträgt 180 Minuten und kann geändert werden. (Die Verzögerungszeit-Einstellung kann mittels Landroid® Apps auf dem Smartphone geändert werden. Das geht nur bei einigen Modellen, Details finden Sie im Abschnitt Technische Daten und Konformitätserklärung).

Sollten die Regensensoren nass werden, so kehrt der Landroid® zurück in seine Docking-Station. Erst wenn die Regensensoren trocken sind, beginnt der Landroid® mit dem verzögerten Start-Countdown oder fährt umgehend mit dem Mähvorgang fort.

HINWEIS: Falls die Verzögerungszeit auf 0 eingestellt ist, fährt der Landroid® mit dem Mähen fort.



B

C. Begrenzungskabel erkennen

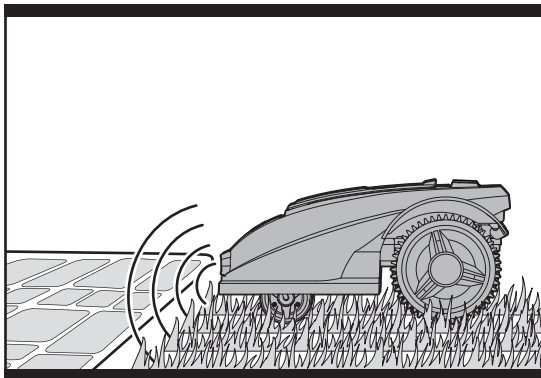
Der Landroid® hält sich grundsätzlich an die vom Begrenzungskabel vorgegebenen Grenzen; dazu setzt er spezielle Sensoren an seiner Vorderseite ein. (Siehe Abb. C).

D. Beim Mähen stoppen und wieder starten (Siehe Abb. D, E1, E2)

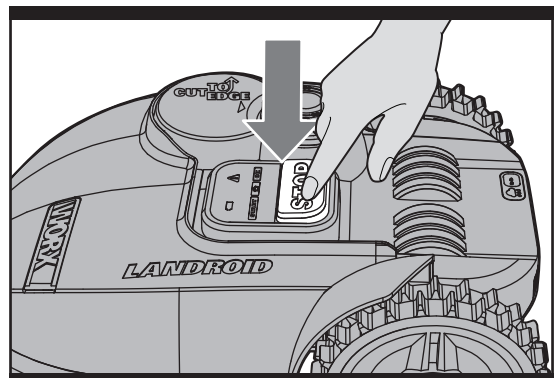
Wenn Sie den Landroid® beim Mähen stoppen möchten, drücken Sie einfach die Zugangstaste (9) am Oberteil. Um mit dem Mähen zu beginnen, schalten Sie den Ein/Aus Schalter auf "I" (Ein), drücken Sie auf **START**, drücken Sie dann auf **OK**. Falls der Landroid® erkennt, dass etwas nicht stimmt, wird er eine Fehlermeldung mithilfe der Lampe für die Fehleranzeige angeben. Und der Landroid® schaltet sich aus, wenn er vom Benutzer innerhalb von 20 Min. keine Rückmeldung erhält (für Informationen zu Fehlermeldungen, siehe Fehlermeldungen).

Betrieb wieder aufnehmen:

- Schalten Sie den Ein/Aus Schalter (8) auf "O" (Aus)
- Korrigieren Sie das Problem (siehe Fehlermeldungen)
- Schalten Sie den Ein/Aus Schalter (8) auf "I" (Ein)
- Drücken Sie auf **START**, drücken Sie dann auf **OK**
- Der Landroid® beginnt jetzt mit dem Mähen!



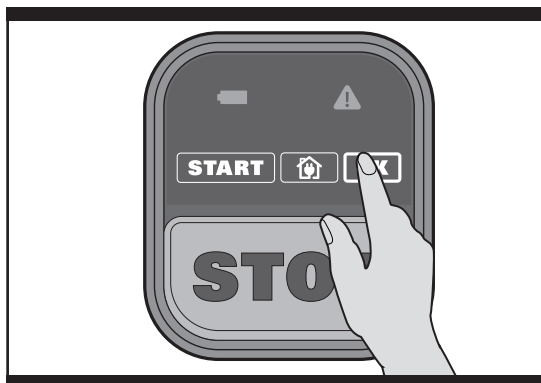
C



D



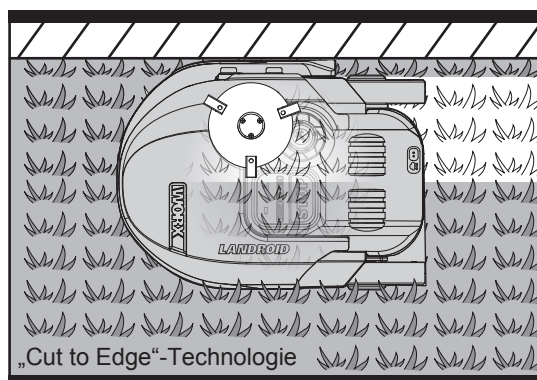
E1



E2

5.3 Kanten schneiden

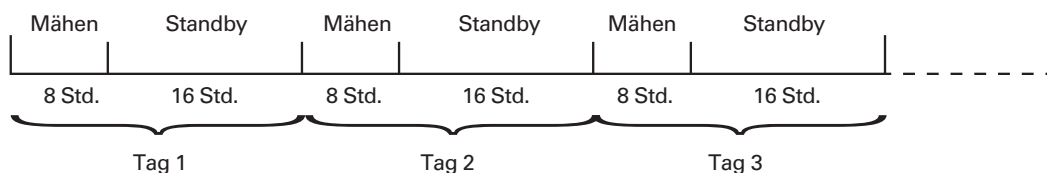
Die Konstruktion mit dezentraler Schneidklingen-Drehscheibe (13) ermöglicht saubere Schnittflächen bei geringstem Abstand zur Begrenzung oder Wand. Somit wird geholfen, Umfang und Häufigkeit des manuellen Trimmens entlang des ungeschnittenen Bereichs zu minimieren. Zusätzlich schützt die Konstruktion mit einer darunter liegenden Schutzabdeckung davor, dass Objekte die drehenden Klingen berühren und Verletzungen verursachen. (siehe Abb. F).



F

5.4 Arbeitszeit

Der standardmäßige tägliche Arbeitszeitplan wird für die ersten 8 Stunden zum Mähen und für die nächsten 16 Stunden für den Standby in der Ladebasis eingestellt, siehe unten. Der Arbeitszeitplan kann mithilfe mobiler Apps eingestellt werden (Nur bei bestimmten Modellen, bitte sehen Sie in die technischen Daten und Konformitätserklärung), zum Download der App siehe „Mobile Fernsteuerung“.



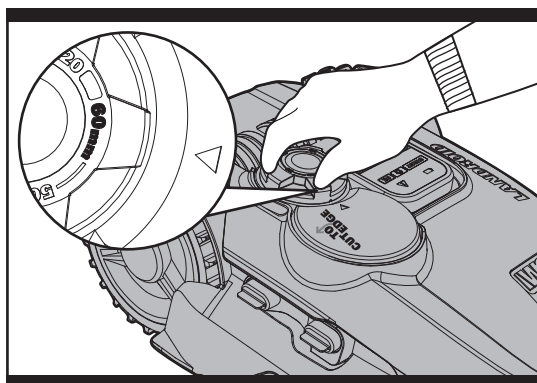
5.5 Wie gut mäht der Landroid® das Gras?

Die Mähzeiten sind für jeden Rasen unterschiedlich, abhängig von den nachfolgend erwähnten Faktoren. Experimentieren Sie ein wenig mit der Zeit, die Sie Ihrem Landroid® täglich zum Mähen zugestehen, bis Sie die perfekte Vorgabe gefunden haben. Ihr Landroid® kann Flächen unterschiedlicher Größen mähen; die exakte Fläche hängt natürlich von verschiedenen Faktoren ab – beispielsweise:

- Art und Wachstumsgeschwindigkeit des Rasens
- Schärfe der Messer (12)
- Feuchtigkeit
- Umgebungstemperatur
- Art und Anzahl der Hindernisse im oder auf dem Rasen

Anders als viele andere Mäher verwendet der Landroid® ein seitliches Ladesystem, sodass viel umliegendes Gras geschnitten werden kann. Zusätzlich ermöglichen Löcher auf der Unterseite der Ladestation, dass das Gras hindurch wachsen kann und zu einem eleganten Erscheinungsbild beiträgt.

Die Schnitthöhe des Landroid® lässt sich zwischen 2 und 6 cm einstellen. Bevor Sie Ihren Landroid® das erste Mal in Betrieb nehmen, sollten Sie das Gras auf eine Höhe von unter 9 cm schneiden. Stellen Sie dabei sicher, dass Sie die Schnitthöhe auf die maximale Schnitthöhe von 6 cm einstellen (siehe Abb. G).



G

Ihr Landroid® mäht am besten bei trockenem Wetter. Ihr Landroid® mag kein feuchtes Gras, da sich dieses am Messerteller (13) und am Motor sammeln kann; zusätzlich kommt der Landroid® auf feuchtem Untergrund nur mühsam vorwärts und kommt leichter ins Rutschen.

Ihr Landroid® fürchtet Gewitter. Schützen Sie den Landroid® bei Gewittern, indem Sie den Stecker der Ladebasis (3) ziehen, das Begrenzungskabel (17) trennen und dafür sorgen, dass sich der Landroid® nicht aufladen darf.

Ihr Landroid® liebt Rasenmähen; vor allem dann, wenn Sie seine Messer (12) stets in gutem Zustand halten. Der Landroid® kann eine Menge Dinge ganz allein erledigen – allerdings benötigt er manchmal Ihre Hilfe, damit er sich nicht selbst verletzt.

- Lassen Sie den Landroid® niemals über Kies fahren.
- Entfernen oder blockieren Sie Hindernisse, an denen der Landroid® aus Versehen hochklettern und seine Messerscheibe beschädigen könnte.
- Befreien Sie Ihren Rasen von sämtlichen Abfällen und Fremdkörpern.

6. Mobile Fernsteuerung (Nur bei bestimmten Modellen, bitte sehen Sie in die technischen Daten und Konformitätserklärung)

Ihr Landroid® kann mit einem Smartphone gekoppelt werden. Alle grundlegenden Einstellungen können über die Landroid® App auf Ihrem Smartphone geändert werden, die App kann auch den Maschinenstatus und Fehlermeldungen anzeigen.

Smartphone mit Ihrem Landroid® verbinden:

Schritt 1: Um die Landroid® App herunterzuladen, verwenden Sie Ihr Mobiltelefon, um den untenstehenden QR Code zu scannen, oder downloaden Sie diese vom Playstore (Google-Android), AppleStore (Apple-ios) oder von unserer Website www.worxlandroid.com.

Schritt 2: Verbinden Sie den Landroid® mit einem WLAN-Netzwerk. Schalten Sie den Ein/Aus Schalter auf "I" (Ein), um Ihren Landroid® einzuschalten. Halten Sie die Taste **OK** länger als 3 gedrückt, damit der Landroid® den WLAN-Verbindungsmodus aufruft. Dann erleuchtet die Lampe für Fehlermeldungen abwechselnd etwa 10 Sekunden lang rot und blau.

Schritt 3: Starten Sie die Landroid® APP; diese wird den Landroid® automatisch suchen. Drücken Sie anschließend OK, um zu bestätigen.

Schritt 4: Wenn die Verbindung OK ist, zeigt Ihre Landroid® App, dass Sie sich erfolgreich verbunden haben und die Lampe für Fehlermeldungen auf Ihrem Landroid® erlischt.

HINWEIS:

1. Wenn die WLAN-Verbindungsdaten geändert wurden, muss der Landroid® gemäß Schritt 1 bis 3 zurückgesetzt werden.
2. Wenn sich der Landroid® in einem Bereich mit schwachem oder keinem WLAN-Signal befindet, wird die von der mobilen App gesendete Befehlsanweisung nicht sofort ausgeführt. Allerdings wird der Befehl ausgeführt, nachdem der Landroid® in einen Bereich mit gutem Signal zurückkehrt.
3. Für eine stabile Signalverbindung sollte in Bereichen mit schwachem oder keinem Signal ein WLAN-Extender installiert werden.



7. Grundlegendes zum Begrenzungskabel

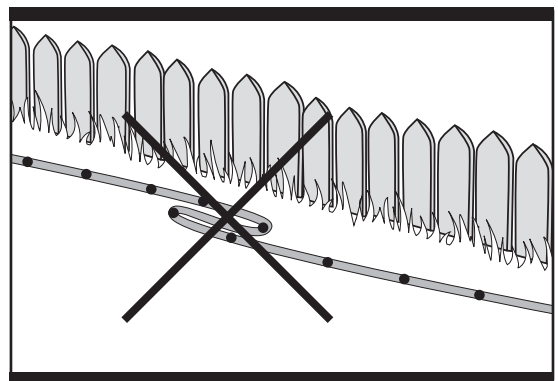
7.1 Begrenzungskabel abstecken

Mit der Begrenzungskabel-Abstandlehre (20) schaffen Sie den richtigen Abstand zur Rasenkante (mehr als 26cm *).

* Dies ist ein empfohlener Abstand. Sorgen Sie mit der mitgelieferten Abstandlehre für die richtigen Entfernungen.

Falls Ihr Nachbar ebenfalls einen Landroid® nutzt, müssen Sie einen Abstand von mindestens 0.5m zwischen Ihrem Begrenzungskabel und dem des Nachbarn einhalten.


Das Begrenzungskabel muss die Fläche, die gemäht werden soll, exakt umschließen. Ihr Landroid® kommt durcheinander, wenn er auf zusätzliche Biegungen oder Windungen des Grenzkabels stößt, die nicht zur Mähfläche gehören (Siehe Abb. H). Wenn nach dem Umschließen der Mähfläche noch Begrenzungskabel übrig sein sollte, schneiden Sie das überschüssige Stück ab und lagern es separat. Vergessen Sie aber nicht, beim Abschneiden ein kleines Stück zum Anschluss an die Ladebasis zu verschonen, damit der Anschluss möglich ist, ohne wieder einen Teil des Kabels ausgraben zu müssen.



H

7.2 Begrenzungskabel eingraben

Wenn Sie das Begrenzungskabel eingraben möchten, sollten Sie bedenken: Es kann vorkommen, dass der Landroid® bei seinem ersten Ausflug in seinem neuen Umfeld auf Schwierigkeiten stößt, die Sie beim Verlegen des Begrenzungskabels nicht bedacht haben. Es wird empfohlen, dass Sie zuerst den Begrenzungsdraht im Rasen festpflocken, damit Sie gegebenenfalls leicht Anpassungen vornehmen können. Dadurch kann sich der Landroid® an seine neue Umgebung gewöhnen und es wird sichergestellt, dass er erfolgreich mit der Ladestation arbeitet, bevor der Begrenzungsdraht eingegraben wird.

Wenn Sie den Begrenzungsdraht fertig installiert haben, wird empfohlen, dass Sie den Landroid® bitten, dem Begrenzungsdraht zu folgen, indem Sie auf  und **OK** drücken.

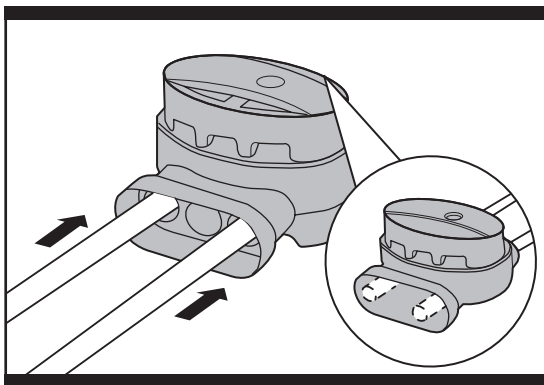
Wenn Sie zusehen, wie der Landroid® die Ladestation ansteuert, können Sie anschließend Änderungen an der Route des Begrenzungsdrahts vornehmen, um für ein störungsfreies Verfolgen des Begrenzungsdrahts durch den Landroid® zu sorgen, wenn dieser die Ladestation ansteuert.

7.3 Zusammenfügen des Begrenzungskabels

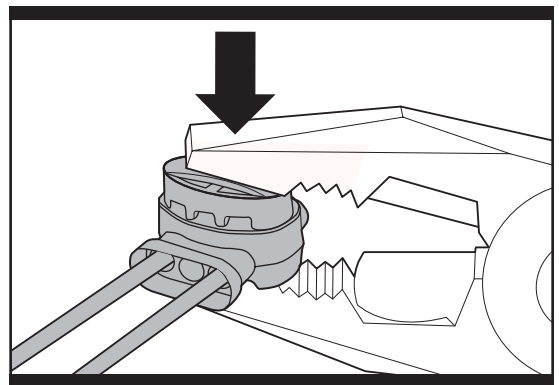
Verwenden Sie eine Verbindung, wenn das Begrenzungskabel verlängert und zusammengefügt werden soll. Dies ist wasserdicht und garantiert eine verlässliche elektrische Verbindung.

Geben Sie beide Kabelenden in eines der drei Löcher der Verbindung. Stellen Sie sicher, dass die Drähte vollständig in der Verbindung stecken, sodass beide Enden sichtbar sind am durchsichtigen Ende auf der anderen Seite der Verbindung. (Siehe Abb. I1) Verwenden Sie eine Zange, um den Knopf oben auf der Verbindung vollständig hinein zu drücken (Siehe Abb. I2, I3)

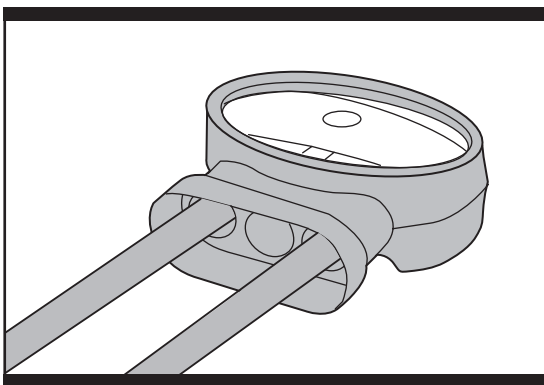
! WARNHINWEIS! Es wird nicht empfohlen, das Begrenzungskabel einfach mit Isolierband zu verbinden, oder ein Schraubendstück als Verbindung zu verwenden. Feuchtigkeit aus dem Boden kann das Kabel oxidieren lassen und dies kann nach einer Weile zu einer Unterbrechung des Stromkreises führen.



I1



I2



I3

8. Softwareaktualisierung

Ihre Landroid-Software kann aktualisiert werden, wenn neue Versionen verfügbar sind. Die aktuellste Software kann auf unserer Webseite www.worxlandroid.com heruntergeladen werden. Es gibt zwei Methoden, um die Software zu aktualisieren.

Methode 1: Über USB aktualisieren. Siehe unten hinsichtlich des Downloads sowie Installierungsanweisungen:

Schritt 1: Sie finden die aktuellste Software unter: www.worxlandroid.com. Kopieren Sie die ".pck" oder ".bin" Datei, welche die aktuellste Softwareversion enthält, auf einen USB-Stick.

HINWEIS: Bevor Sie die ".pck" oder ".bin" Datei übertragen, stellen Sie sicher, dass der USB-Stick keine anderen Dateien oder Daten enthält.

Schritt 2: Schalten Sie den Ein/Aus Schalter (8) auf "O" (Aus), um Ihren Landroid® auszuschalten. Die USB-Kappe entfernen, und stecken Sie den USB-Stick ein (Siehe Abb. J).

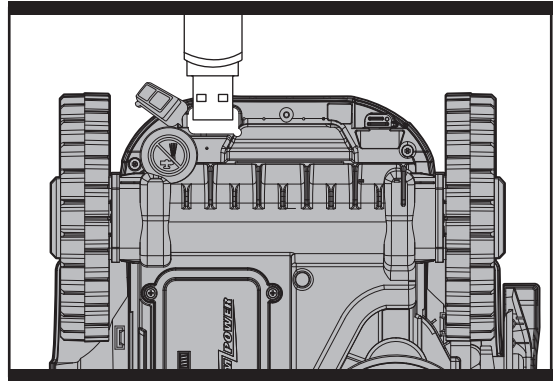
Schritt 3: Schalten Sie den Ein/Aus Schalter (8) auf "I" (Ein), um Ihrem Landroid® einzuschalten. Die neue Softwareversion wird automatisch installiert. Inzwischen erleuchtet die Lampe für die Batterieanzeige grün und die Lampe für Fehlermeldungen leuchtet blau, bis die Software erfolgreich aktualisiert wurde. Wenn die Softwareaktualisierung OK ist, hören Sie ein "Ding-Ding-Ding"-Geräusch.

Schritt 4: Entfernen Sie den USB-Stick, und die USB-Kappe montieren.

Methode 2: Über Ihr Mobiltelefon aktualisieren. (Nur bei bestimmten Modellen, bitte sehen Sie in die technischen Daten und Konformitätserklärung).

Wenn Ihr Landroid® mit Ihrem Mobiltelefon verbunden ist, können Sie die Softwareversion auf Ihrem Mobiltelefon überprüfen. Außerdem werden Sie informiert, wenn eine neue Softwareversion zur Verfügung steht.

Das beiliegende Handbuch basiert auf der Standardsoftware in der Massenproduktion. Einige neue Merkmale/Funktionen der neuen Version sind in dem Handbuch möglicherweise nicht vorhanden. Wenn Sie Einstellungen finden, die im Handbuch nicht vorhanden sind, besuchen Sie www.worxlandroid.com, um das aktuellste Handbuch herunterzuladen.



J

9. Wartung

Schalten Sie die Maschine aus, ehe Sie jegliche Reparatur- oder Wartungsarbeiten ausführen. Ihr Landroid® muss hin und wieder überprüft werden. Der Landroid® arbeitet hart und verdient daher von Zeit zu Zeit eine ordentliche Reinigung oder einen Austausch von Verschleißteilen. Verwenden Sie niemals Ihren Landroid®, wenn der Ein/Aus Schalter defekt ist. In Folgenden möchten wir Ihnen erklären, wie Sie Ihren neuen Landroid® am besten an sein neues Umfeld gewöhnen und ihm die Pflege zukommen lassen, die er verdient.

9.1 Immer schön scharf

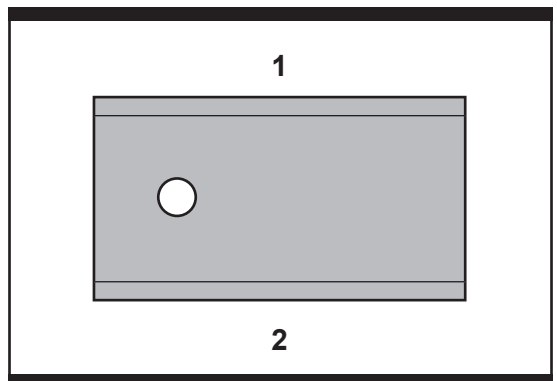


WARNUNG: Bevor Sie den Landroid® reinigen, einstellen oder die Messer austauschen, schalten Sie Ihren Landroid® AUS und ziehen Sie Schutzhandschuhe an.



WARNUNG: Beim Austausch der Messer Wechselt Sie bei einem Austausch unbedingt grundsätzlich alle Messer auf einmal. Verwenden Sie beim Fixieren der Messer stets neue Schrauben. Das ist wichtig, damit die Messer fest halten. Falls Sie keine neuen Schrauben verwenden, kann dies zu schweren Verletzungen führen.

Der Landroid® schneidet Gras nicht wie andere Rasenmäher. Seine Messer (12) sind an 2 Kanten rasiermesserscharf und wirbeln zum perfekten Schnitt in beide Richtungen (Siehe Abb. K). Jedes Messer Ihres Landroid® ist mit 2 Schneiden ausgestattet. Die rotierenden Klingen macht willkürliche Vor- und Rückwärtsbewegungen, damit beide Seiten der Klingen genutzt werden. Dadurch kann die Häufigkeit beim Wechseln der Schneidklinge minimiert werden. Die einzelnen Messer halten bis zu 2 Monate, wenn täglich gemäht wird. Schauen Sie immer nach, ob die Messer angeschlagen oder anderweitig beschädigt sind; falls ja, wechseln Sie die Messer aus. Wenn die Messer stumpf und verschlissen sind, sollten sie durch die Ersatzmesser ersetzt werden, die mit Ihrem Landroid® geliefert wurden. Ersatzmesser erhalten Sie auch beim Worx-Händler in Ihrer Nähe.



K

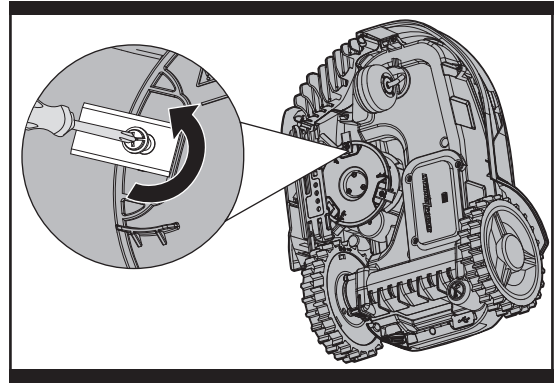
A. Messer austauschen

Nach einer Weile (normalerweise einmal pro Saison) müssen die Messer Ihres Landroid® komplett ausgewechselt werden. Ihr Landroid® mäht nicht gerne mit Messern unterschiedlichen Alters und unterschiedlicher Qualität. Tauschen Sie also unbedingt immer alle Messer auf einmal aus. Zum Austausch können Sie einen der Ersatzmessersätze und die zusätzlichen Messerschrauben verwenden, die mit Ihrem Landroid® geliefert wurden.

Vor dem Austausch der Messer schalten Sie den Landroid® unbedingt ab und ziehen Schutzhandschuhe über! Dann führen Sie diese Schritte aus:

1. Drehen Sie den Landroid® sanft auf den Rücken.
2. Entfernen Sie die Batterieabdeckung und entnehmen Sie den Akku.
3. Lösen Sie die Messerschrauben mit einem Schlitz- oder schraubendreher. (Siehe Abb. L)
4. Schrauben Sie die neuen Messer gut fest.
5. Setzen Sie den Akku ein, und bringen Sie die Batterieabdeckung wieder an.

WICHTIG: Überzeugen Sie sich nach dem Verschrauben der Messer, dass sich diese frei drehen lassen.



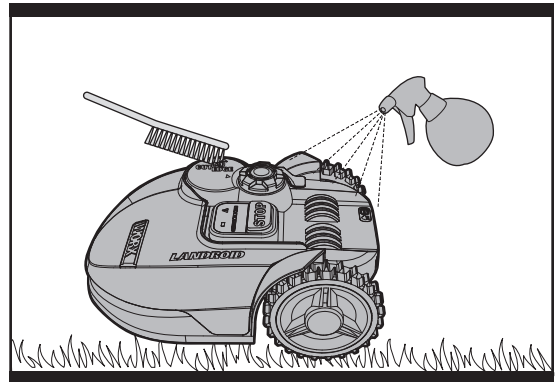
L

9.2 Sauber halten

! WARNUNG: Bevor Sie Ihren Landroid® reinigen, schalten Sie ihn AUS. Ziehen Sie Schutzhandschuhe über, bevor Sie die Messerscheibe (13) reinigen; nutzen Sie dazu kein fließendes Wasser.

A. Gehäuse reinigen

Ihr Landroid® fühlt sich deutlich wohler und lebt länger, wenn Sie ihn regelmäßig reinigen. Da Ihr Landroid® im Grunde ein Elektrogerät ist, müssen Sie beim Reinigen mit einer gewissen Sorgfalt vorgehen - **verwenden Sie deshalb KEINEN Schlauch oder Hochdruckreiniger bzw. ertränken Sie Ihren Landroid® nicht mit fließendem Wasser**; greifen Sie am besten zu einer mit Wasser gefüllten Sprühflasche. Reinigen Sie das Kunststoffgehäuse mit einer weichen Bürste oder einem Tuch, verzichten Sie auf Lösungsmittel und Polituren (Siehe Abb. M). Achten Sie gut darauf, dass sämtliche Grasreste und sonstige Rückstände gründlich entfernt werden.



M

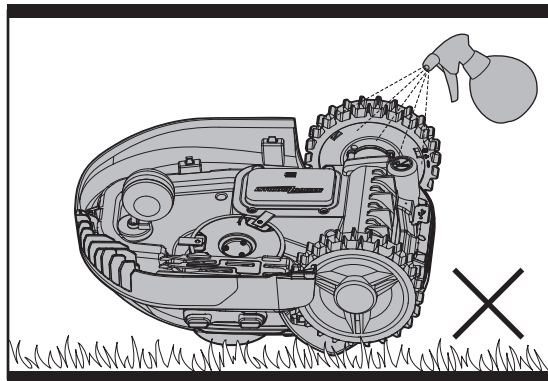
B. Unterseite reinigen

Nicht vergessen, ganz wichtig: Schalten Sie den Landroid®, ziehen Sie Schutzhandschuhe über, bevor Sie den Messerteller (13) berühren! Drehen Sie zuerst Ihren Landroid® um, so dass die Unterseite exponiert wird. Nun sehen Sie den Messerteller, den umgebenden Motorgehäuserahmen sowie die Vorderräder (11) und Antriebsräder (10). Reinigen Sie alles gründlich mit einer weichen Bürste oder mit einem feuchten Lappen.

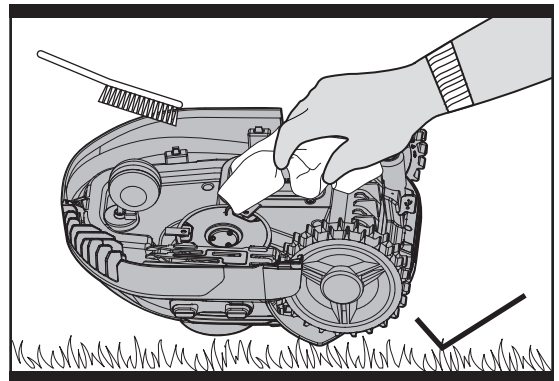
! WARNUNG: Reinigen Sie NIEMALS die Unterseite des Landroids® mit fließendem Wasser. Es können Schäden an den Komponenten auftreten. (Siehe Abb. N1, N2)

Drehen Sie das Schneidrad um sicherzustellen, dass es frei dreht. Prüfen Sie, dass sich die Klingen problemlos um die Befestigungsschrauben drehen. Beseitigen Sie alle Hindernisse.

WICHTIG: Entfernen Sie sämtliche (auch die kleinsten) Rückstände, damit es nicht zu Rissen in der Messerscheibe kommt. Auch der winzigste Riss kann die Mähleistung Ihres Landroid® beeinträchtigen.



N1



N2

C. Kontakte und Ladestreifen reinigen

Reinigen Sie die Kontakte (2) an der Ladestation (3) und den Ladestreifen (4) am Landroid® mit einem Tuch. Entfernen Sie sämtliche Grasreste und sonstige Rückstände rund um die Kontakte und Ladestreifen regelmäßig, damit sich der Landroid® stets problemlos aufladen kann.

9.3 Akkulaufzeit und -haltbarkeit

Das Herzstück des Landroid® ist sein 20V-Lithiumbatterie. Keine Wartung ist notwendig. Für eine ordnungsgemäße Lagerung des Akkus ist sicherzustellen, dass er voll aufgeladen an einem, trockenen Ort (zwischen 20°C und 60°C) aufbewahrt wird.

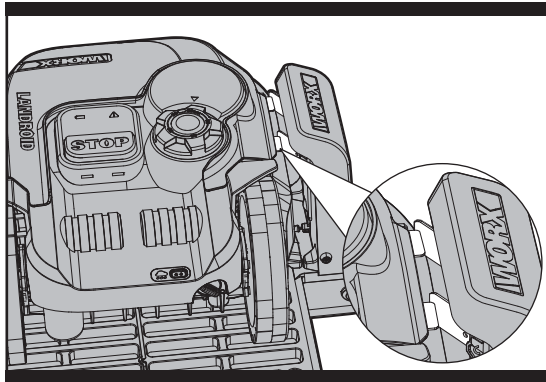
Die Lebenserwartung des Landroid®-Akku hängt von unterschiedlichen Faktoren ab; beispielsweise:

- Dauer der Schönwettersaison (der „Mähseason“) an Ihrem Wohnort.
- Landroid®-Arbeitsstunden pro Tag
- Art und Weise der Akkulagerung

Landroid® kann ohne das Begrenzungskabel manuell aufgeladen werden.

So laden Sie den Akku manuell auf, ohne das Begrenzungskabel mit der Ladestation zu verbinden:

- 1. Schließen Sie die Ladestation an eine geeignete Stromversorgung an. Die grüne Lampe der Ladestation erleuchtet grün.**
- 2. Docken Sie den Landroid® manuell an die Ladestation an, während der Landroid® ausgeschaltet ist (siehe Abb. 01).**
- 3. Die grüne Lampe der Ladestation erleuchtet rot, und die Lampe für die Batterieanzeige blinkt grün (siehe Abb.02). Der Landroid® beginnt mit dem Ladevorgang.**



01



02

9.4 Überwintern

Ihr Landroid® lebt länger und gesünder, wenn Sie ihm einen wohlverdienten Winterschlaf gönnen. Obwohl der Landroid® ein zäher Bursche ist, sollten Sie ihm im Winter einen Platz im Schuppen oder in der Garage zugestehen.

Bevor Sie Ihren Landroid® in den Winterschlaf entlassen, sollten Sie noch Folgendes erledigen:

- Reinigen Sie Ihren Landroid® gründlich.
- Laden Sie den Akku komplett auf.
- Schalten Sie das Gerät ab.

Zum Maximieren der Lebensdauer des Akkus wird empfohlen, den Akku vor dem Lagern im Winter voll aufzuladen.

! WARNUNG: Schützen Sie die Unterseite des Landroids® vor Wasser. Lagern Sie den Landroid® NIEMALS draußen falsch herum, um das Eindringen von Wasser zu vermeiden.

Das Begrenzungskabel kann im Boden verbleiben; seine Enden sollten Sie jedoch vor der Witterung schützen – zum Beispiel, indem Sie ein mit Fett gefülltes Döschen darüber stülpen. Falls die Ladebasis im Winter draußen verbleibt, lassen Sie das Begrenzungskabel angeschlossen.

HINWEIS: Wenn Sie den Landroid® wieder aus seinem Winterschlaf erwecken, sorgen Sie dafür, dass die Ladestreifen (4) und die Kontaktstreifen (2) gründlich sauber sind; dies können Sie mit feinem Schleifpapier erledigen. Überzeugen Sie sich dann davon, dass Datum und Uhrzeit stimmen; anschließend lassen Sie den Landroid® wieder das tun, was er am liebsten mag: Mähen!

9.5 Akku austauschen



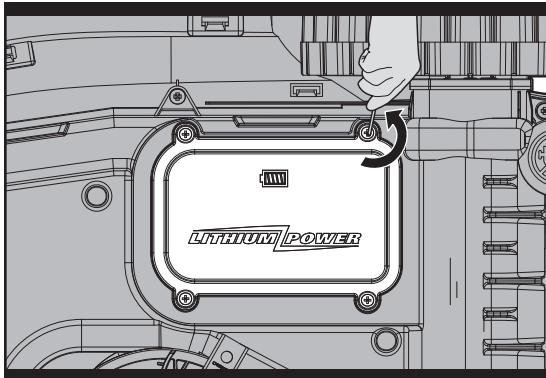
WARNUNG: Schalten Sie das Gerät unbedingt mit der Ein-/Austaste aus, bevor Sie sich Einstellungen, Austausch oder Reparatur zuwenden!

Wenn der Akku ausgetauscht werden muss, erledigen Sie dies mit den folgenden Schritten:

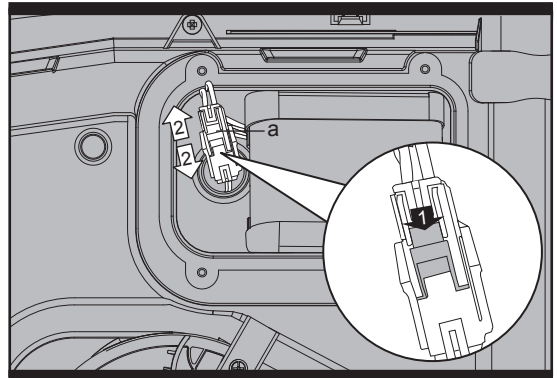
1. Drehen Sie Ihren Landroid® sanft auf den Rücken.
2. Lösen Sie die Schrauben an der Abdeckung. Entfernen Sie die Abdeckung des Batteriefachs (siehe Abb. P1).
3. Nehmen Sie die alte Batterie vorsichtig heraus. Drücken Sie die Verriegelung (a) und lösen Sie die Steckverbinder. (siehe Abb. P2).

HINWEIS: Nicht an den Drähten ziehen. Halten Sie die Verbindungen fest und lösen Sie den Riegel (a).

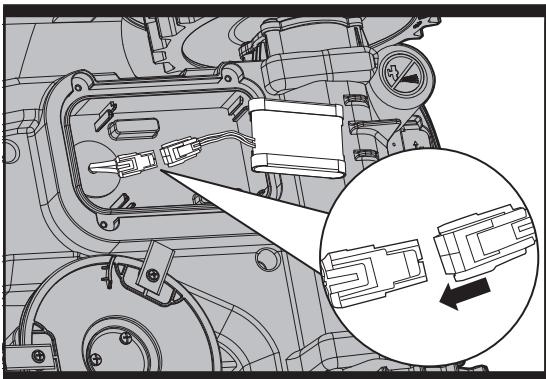
4. Verbinden Sie eine neue, Original Batterie, indem Sie die Verbindungen zusammenbringen, bis diese in Position sind (siehe Abb. P3, P4).
5. Montieren Sie den Akku wie abgebildet. (siehe Abb. P5) Platzieren Sie die Abdeckung erneut in ihre Position und ziehen Sie die Schrauben gut an.



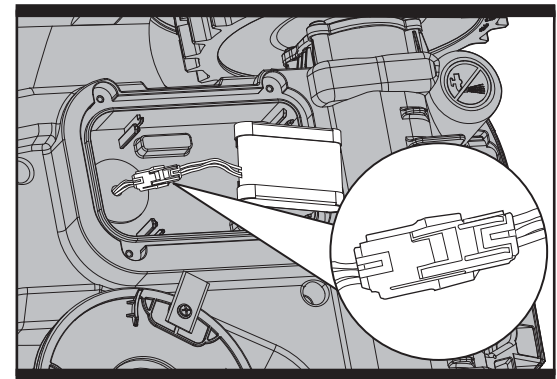
P1



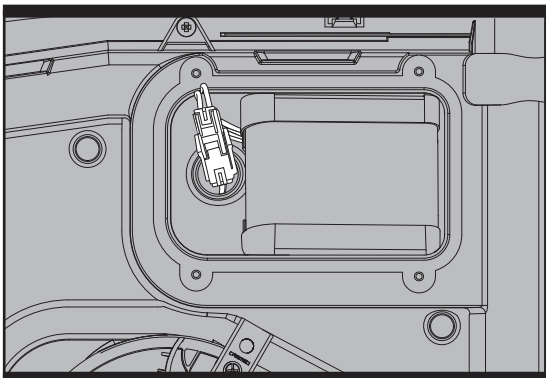
P2



P3








P4



P5

10. Funktionsmeldungen



Die Lampe für die Batterieanzeige an der Schnittstelle des Landroid® zeigt folgenden Status:



| Lampe für die Batterieanzeige | Status |
|---|---|
|  Grüne LED leuchtet | Ausreichende Ladung zum Mähen |
|  Rot an | Geringe Ladung, muss aufgeladen werden |
|  Grünes Licht blinkt | Akku wird geladen. |
|  Grüne Lampe blinkt leicht | Standby, wartet auf den nächsten eingeplanten Einsatz. |
|  Rote Lampe blinkt | Batterie zu heiß. Warten Sie, bis sich diese abgekühlt hat. |

11. Sicherheit



Wenn der Landroid® mit Ihrem Mobiltelefon verbunden ist (Nur bei bestimmten Modellen, bitte sehen Sie in die technischen Daten und Konformitätserklärung), können Sie ihn auf Ihrem Mobiltelefon sperren. Dies verhindert die Verwendung durch Unbefugte.

12. Fehlermeldungen

| Symptome | Ursache | Maßnahme |
|--|--|--|
|  Rot an | Der Landroid® steckt fest. | <ol style="list-style-type: none"> Schalten Sie den Strom aus, indem Sie den Ein/Aus Schalter (8) auf "O" (Aus) stellen; Befreien Sie den Landroid® und bringen Sie ihn an eine andere Stelle; Schalten Sie den Strom ein, indem Sie den Ein/Aus Schalter (8) auf "I" (Ein) stellen. Falls die Fehlermeldung immer noch angezeigt werden sollte: schalten Sie den Landroid® aus, drehen Sie den Landroid® um und prüfen Sie. Prüfen Sie, ob sich etwas unter der Abdeckung befindet, das eine Blockierung verursacht, oder prüfen Sie, ob etwas die Räder daran hindert, sich zu drehen. Entfernen Sie sämtliche Fremdkörper und Hindernisse, drehen Sie den Landroid® wieder richtig herum, schalten Sie ihn ein. |
|  Das rote Licht blinkt | Der Landroid® befindet sich außerhalb des Funktionsbereichs. | <ol style="list-style-type: none"> Falls sich der Landroid® tatsächlich außerhalb seines Arbeitsbereich befindet: schalten Sie den Strom aus, indem Sie den Ein/Aus Schalter (8) auf "O" (Aus) stellen, bringen Sie ihn wieder zurück in den Arbeitsbereich. Schalten Sie den Strom ein, indem Sie den Ein/Aus Schalter (8) auf "I" (Ein) stellen. Falls sich der Landroid® nicht unerlaubt von seinem Arbeitsbereich entfernt hat: Prüfen Sie, dass die LED an der Ladestation grün leuchtet. Falls nicht, prüfen Sie, dass die Ladestation ordnungsgemäß mit dem Ladegerät verbunden und dieses an eine passende Stromversorgung angeschlossen ist. Ist das der Fall, bedeutet das, dass die Enden des Begrenzungskabels mit falscher Polarität verbunden sind, und Sie müssen diese wechseln. Wenn die LED grün blinkt, prüfen Sie, ob das Begrenzungskabel ordnungsgemäß an die Klemmen der Ladestation angeschlossen ist. Sollte das Problem nach wie vor bestehen, prüfen Sie nach, ob das Begrenzungskabel durchgeschnitten wurde. |

| | | |
|--|---------------------------------|---|
|  Das blaue Licht ist aktiv | Radmotor blockiert | <ol style="list-style-type: none"> 1. Schalten Sie den Strom ab, indem Sie den Ein/Aus Schalter (8) auf "O" (Aus) stellen; Bringen Sie den Landroid® zu einer Stelle, an der sich keine Hindernisse befinden. 2. Schalten Sie den Strom ein, indem Sie den Ein/Aus Schalter (8) auf "I" (Ein) stellen. 3. Falls die Fehlermeldung immer noch angezeigt werden sollte: schalten Sie den Landroid® aus, drehen Sie den Landroid® auf den Rücken, schauen Sie nach, ob irgendetwas die Räder am Drehen hindert. 4. Entfernen Sie sämtliche Fremdkörper und Hindernisse, drehen Sie den Landroid® wieder richtig herum, schalten Sie ihn ein. |
| | Messer blockiert | <ol style="list-style-type: none"> 1. Schalten Sie den Strom aus, indem Sie den Ein/Aus Schalter (8) auf "O" (Aus) stellen; 2. Drehen Sie den Landroid® auf den Rücken, schauen Sie nach, ob die Messerscheibe durch einen Fremdkörper blockiert wird. 3. Entfernen Sie das Hindernis. 4. Bringen Sie den Landroid® wieder in die aufrechte Position und bringen Sie ihn in einen Bereich mit kurzem Gras, oder ändern Sie die Schnitthöhe. 5. Schalten Sie den Strom ein, indem Sie den Ein/Aus Schalter (8) auf "I" (Ein) stellen. |
|  Die blaue Lampe blinkt | Der Landroid® wird hochgehoben. | <ol style="list-style-type: none"> 1. Schalten Sie den Strom aus, indem Sie den Ein/Aus Schalter (8) auf "O" (Aus) stellen. 2. Bringen Sie den Landroid® zu einer Stelle, an der sich keine Hindernisse befinden, schalten Sie den Strom ein, indem Sie den Ein/Aus Schalter (8) auf "I" (Ein) stellen. 3. Falls die Fehlermeldung immer noch angezeigt werden sollte: schalten Sie die Stromversorgung aus, drehen Sie den Landroid® um und prüfen Sie, dass nichts angehoben ist. 4. Entfernen Sie eventuell vorhandene Fremdkörper, drehen Sie den Landroid® wieder richtig herum, schalten Sie ihn ein. |
| | Der Landroid® ist falsch herum. | Drehen Sie den Landroid® richtig herum. |

HINWEISE

- Achten Sie vor dem Einschalten stets darauf, dass sich der Landroid® innerhalb seines Arbeitsbereiches befindet. Falls nicht, erleuchtet die Fehleranzeige in rot. Diese Meldung erscheint auch, wenn der Landroid® beim Einschalten direkt über dem Begrenzungskabel liegt.
- Falls Sie Ihren Landroid® aus bestimmten Gründen (z. B. Party, spielende Kinder und dergleichen) in seiner Ladestation parken möchten: drücken Sie  und **OK**. Der Landroid® kehrt zu seiner Basis zurück und bleibt dort. Bitte beachten Sie, dass der Landroid® jetzt bis zur nächsten planmäßigen Mähseason warten wird. Wenn Sie ihn neu starten möchten, drücken Sie die Taste STOP (9) und dann die Taste **START** und **OK**, um den Landroid® zu starten.
- Falls derselbe Fehler immer wieder an derselben Stelle Ihres Rasens auftreten sollte, gibt es eventuell ein Problem mit dem Begrenzungskabel. Schauen Sie sich daher noch einmal die Installationsanleitung an, überprüfen Sie Ihre Installation mit deren Hilfe.
- Sollte Ihr Rasen in zwei getrennte Bereiche geteilt sein, die durch einen Korridor von weniger als 1 m verbunden ist, wobei ein Teil über keine Ladestation verfügt: Wenn sich der Landroid® entladen hat, diesen manuell zur Ladestation zurückbringen, schalten Sie den Strom ein, indem Sie den Ein/Aus Schalter (8) auf "I" (Ein) stellen, drücken Sie  und **OK**, und der Ladevorgang startet.
- Falls der Landroid® gelegentlich nicht korrekt arbeitet, versuchen Sie bitte, ihn nochmals zu starten. Falls das Problem nicht behoben werden kann, wenden Sie sich bitte an Ihren WORX-Kundendienstberater um Hilfe.
- Waschen Sie das Gerät nicht mit einem Hochdruckreiniger, da dies dem Akku oder dem Gerät Schaden zufügen könnte.


13. Problembehandlung

Falls Ihr Landroid® nicht richtig arbeiten sollte, schauen Sie sich bitte die nachstehende Anleitung zur Problemlösung an. Falls sich das Problem nicht beheben lassen sollte, wenden Sie sich bitte an Ihren Händler.

| Problem | Ursache | Abhilfe/Informationen |
|--|--|--|
| Der Landroid® schaltet sich ein, die Messerscheibe bewegt sich jedoch nicht. | Der Landroid® sucht nach seiner Ladestation (außer Sie drücken die Taste HOME, damit er zur Ladestation fährt, oder falls die Funktion „Grenzschnitt aktivieren“ aktiviert ist). | Dies ist normal: Wenn der Landroid® Energie benötigt, dreht sich die Messerscheibe nicht, während er seine Ladebasis ansteuert. |
| Der Landroid® vibriert. | Die Messer könnten beschädigt sein. Überprüfen Sie den Zustand der Messerscheibe. | Prüfen Sie Messer und Schrauben, tauschen Sie defekte oder fehlende Teile bei Bedarf aus. Entfernen Sie Rückstände und Fremdkörper von den Messern und der Messerscheibe. |
| Das Gras wird unregelmäßig geschnitten. | Der Landroid® arbeitet nicht lange genug pro Tag. | Verlängern Sie die Mähdauer. |
| | Der Mähbereich ist zu groß. | Verkleinern Sie den Mähbereich oder verlängern Sie die Mähdauer. |
| | Die Messer sind stumpf. | Wechseln Sie zum Ausbalancieren der Messerscheibe sämtliche Messer und Schrauben aus. |
| | Die Schnitthöhe wurde nicht richtig an die Höhe des Grases angepasst (zu niedrig). | Erhöhen Sie die Schnitthöhe, vermindern Sie die Schnitthöhe anschließend wieder nach Bedarf. |
| | Gras oder andere Dinge haben sich um die Messerscheibe gewickelt. | Schauen Sie sich die Messerscheibe an, entfernen Sie Gras und andere Fremdkörper. |
| | Gras hat sich an der Messerscheibe oder im Motorgehäuse abgesetzt. | Sorgen Sie dafür, dass sich die Messerscheibe leicht drehen lässt. Bei Bedarf können Sie die Messerscheibe abnehmen und Ablagerungen anschließend entfernen. Siehe „Richtig reinigen“. |
| Die LED an der Ladebasis leuchtet nicht auf. | Kein Strom. | Prüfen Sie, ob das Netzkabel ordnungsgemäß an das Ladegerät und dieses an eine passende Stromversorgung angeschlossen ist. |
| Die grüne LED auf der Ladestation blinkt | Des Begrenzungskabel ist nicht angeschlossen. | Prüfen Sie, dass das Begrenzungskabel ordnungsgemäß an die Ladestation angeschlossen wurde. Prüfen Sie, dass es keine Brüche im Begrenzungskabel gibt. |
| Ihr Landroid® befindet sich innerhalb seines Gebiets und der Begrenzungsdraht ist verbunden. Die Lampe für die Fehleranzeige blinkt rot. | Die Begrenzungskabelenden sind falsch angeschlossen. | Vertauschen Sie die Enden des Begrenzungskabels. |
| Die Ladezeit dauert länger als zwei Stunden. | Schlechte Verbindung durch Verschmutzung des Ladestreifens. | Reinigen Sie die Kontakte an der Ladestation und die Kontakte am Landroid®. |
| | Aufgrund von hoher Temperatur ist der Ladeschutz aktiviert | Bringen Sie die Ladestation in den Schatten oder warten Sie, bis die Temperatur abgekühlt hat |
| Der Landroid® lädt sich nicht auf. | Kein Strom. | Prüfen Sie, dass das Netzkabel ordnungsgemäß an das Ladegerät und dieses an eine passende Stromversorgung angeschlossen ist. |
| | Funktioniert beim manuellen Aufladen nicht einwandfrei | Siehe den Abschnitt „manuelles Aufladen“. |

| | | |
|--|---|--|
| Der Landroid® arbeitet zwischen den einzelnen Aufladungen deutlich weniger. | Etwas verhindert oder bremst die Drehung der Messerscheibe. | Nehmen Sie die Messerscheibe ab, reinigen Sie die Scheibe. Das Gras steht zu hoch und ist zu dick. |
| | Der Landroid® vibriert stark. | Schauen Sie sich Messerscheibe und Messer an, entfernen Sie Gras und andere Fremdkörper. |
| | Die Batterie ist eventuell erschöpft oder alt | Gegen eine neue Batterie austauschen. |
| Der Landroid® arbeitet nicht zur richtigen Zeit. | Die Uhr ist falsch eingestellt. | Stellen Sie die Uhr richtig ein. |
| | Die für den Landroid® programmierten Schnittzeiten sind falsch. | Stellen Sie die Zeiten zum Beginn und zum Beenden des Mähens richtig ein. |
| Der Landroid® kann nicht richtig an die Ladestation andocken | Umwelteinflüsse | Starten Sie den Landroid® nochmals |
| | Schlechte Verbindung durch Verschmutzung des Ladestreifens. | Reinigen Sie die Kontakte an der Ladestation und die Kontakte am Landroid®. |
| Die grüne LED auf der Ladestation schaltet sich EIN, bevor der Ladevorgang abgeschlossen ist. | Die Ladestation überhitzt; die Lampe für die Batterieanzeige blinkt rot. | Bringen Sie die Ladestation in den Schatten oder warten Sie, bis die Temperatur abgekühlt hat |
| Der Landroid® fährt außerhalb des Begrenzungskabels. Der Landroid® mäht einen Bereich außerhalb des Begrenzungskabelbereichs. Der Landroid® dreht sporadisch am Begrenzungskabel um bzw. fährt zurück. | Der Begrenzungsdraht eines anderen Landroid® oder eines anderen Marken-Rasenroboters ist zu nahe positioniert. | Stellen Sie sicher, dass der Begrenzungsdraht Ihres Landroid® mindestens 0.5m vom benachbarten Begrenzungsdraht entfernt ist. |
| | Der Begrenzungsdraht wurde mit scharfen Ecken installiert. | Überprüfen Sie den Begrenzungsdraht und stellen Sie sicher, dass die Ecken abgerundet sind. |
| | Bei feuchten Bedingungen kann das elektrische Signal aus dem Begrenzungskabel austreten, wenn das Kabel verbunden oder repariert wurde. | Überprüfen Sie die Verbindungspunkte des Begrenzungskabels. Isolieren Sie diese, um eine absolut wasserdichte Verbindung zu gewährleisten. |
| | Aufgrund einer defekten Isolierung kann das elektrische Signal aus dem Begrenzungskabel austreten. | Reparieren Sie die beschädigte Isolierung des Begrenzungsdrahts mithilfe von Verbindungen. |
| | Der Schneidebereich ist größer als der zulässige Schneidebereich des Landroid®. | Wenden Sie sich an den Servicevertreter. |
| Die Räder des Landroid® rutschen durch oder beschädigen den Rasen. | Unter dem Landroid® können sich Fremdkörper befinden, z. B. Zweige und Äste. | Entfernen Sie die Fremdkörper unter dem Landroid®. |
| | Das Gras ist zu feucht. | Warten Sie, bis das Gras getrocknet ist. |
| Aufgrund der hohen Geschwindigkeit beim Hinunterfahren eines Abhangs schießt der Landroid® über den Begrenzungsdraht hinaus. | Der Begrenzungsdraht befindet sich auf einem Gefälle, das 17% (10°) überschreitet. | Verlegen Sie den Begrenzungsdraht entfernt von Steigungen über 17% (10°). Bitte schlagen Sie für Einzelheiten im Installationshandbuch nach. |

Umweltschutz

 Elektroprodukte dürfen nicht mit dem normalen Haushaltsmüll entsorgt werden, sondern sollten nach Möglichkeit zu einer Recyclingstelle gebracht werden. Bitte erkundigen Sie sich bei der örtlichen Behörde oder beim Vertragshändler über Müllsammlung und -Entsorgung.