

COOL 86 A

Tischkühlschrank

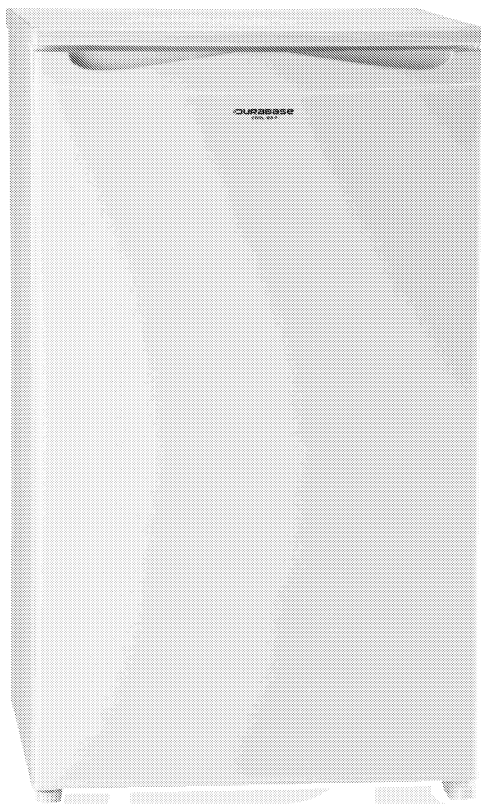
Réfrigérateur

Frigoriferi

Bedienungsanleitung

Mode d'emploi

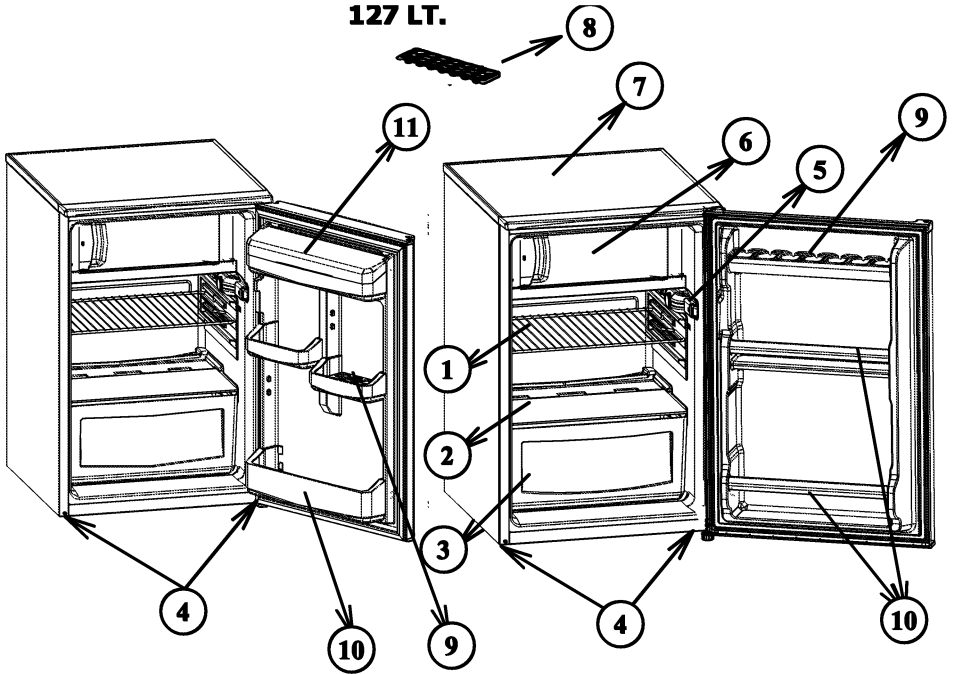
Manuale dell'utente



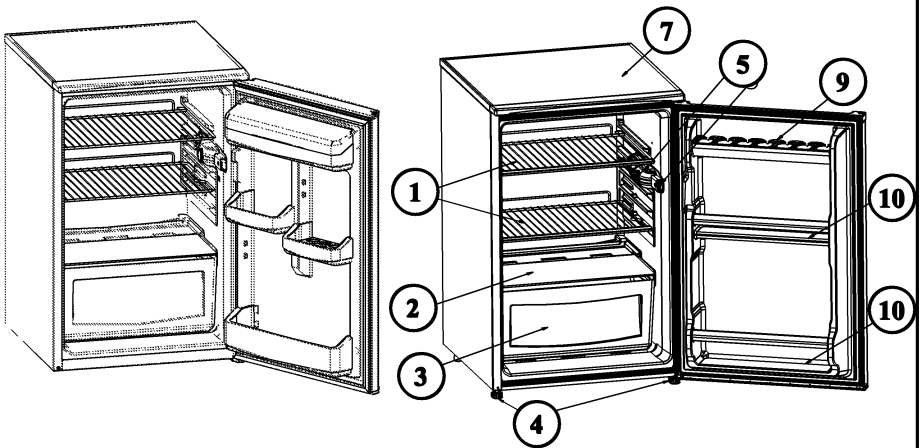
Art.-Nr. 7175.048

 **DURABASE**

127 LT.

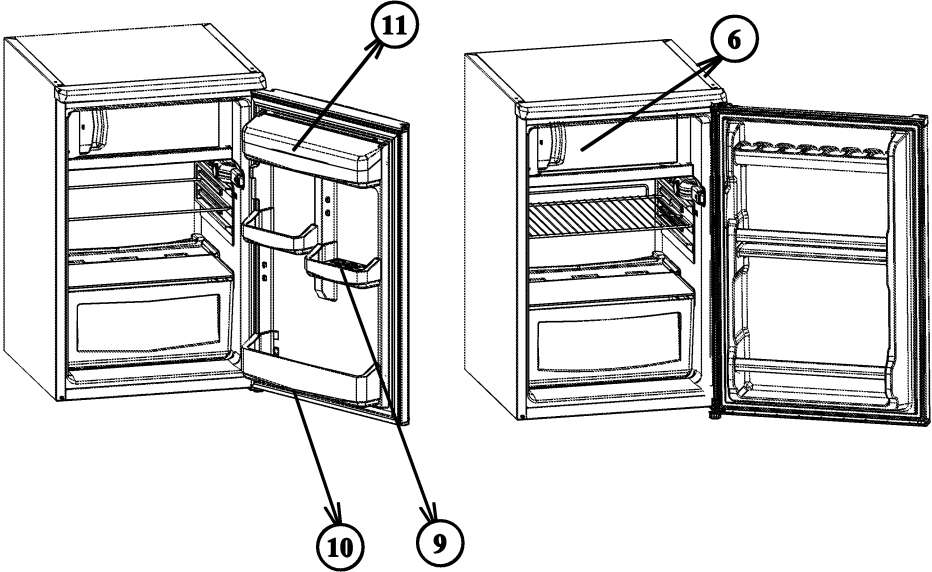


134 LT.

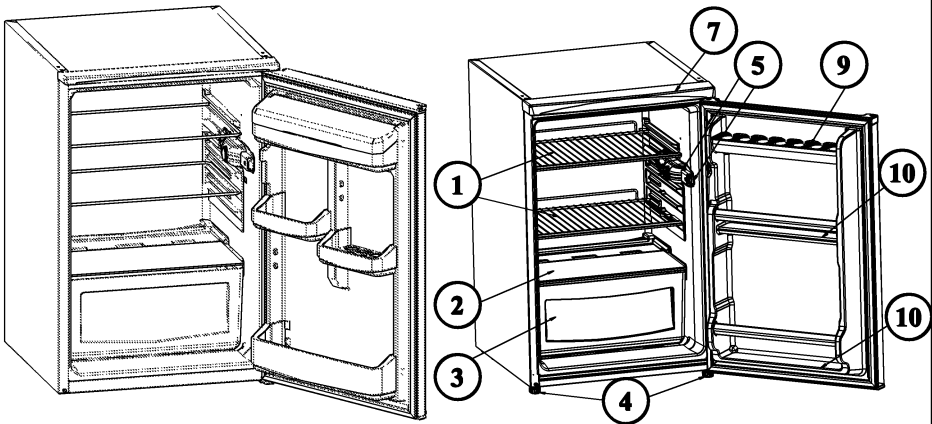


127 L.

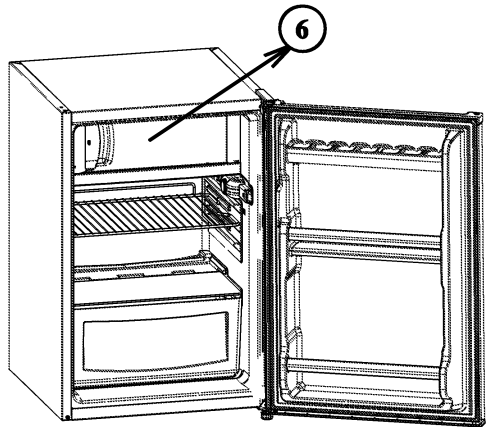
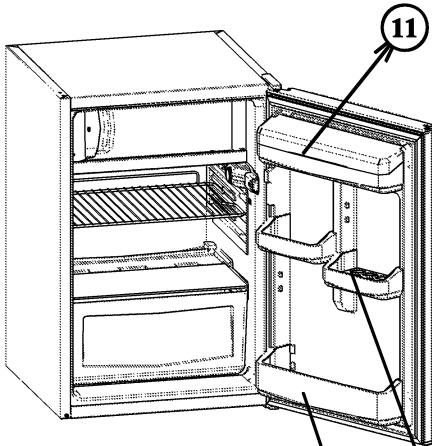
8



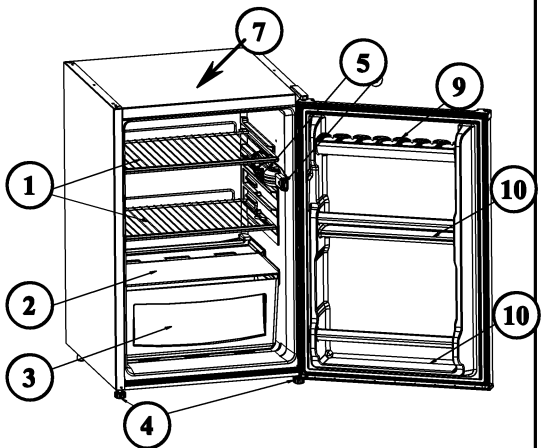
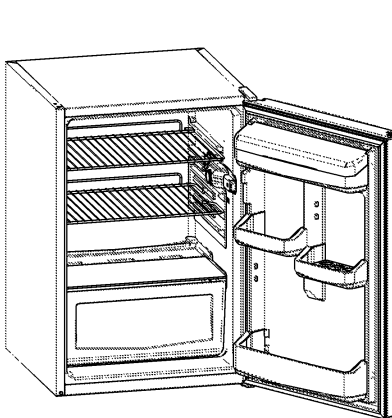
134 L.



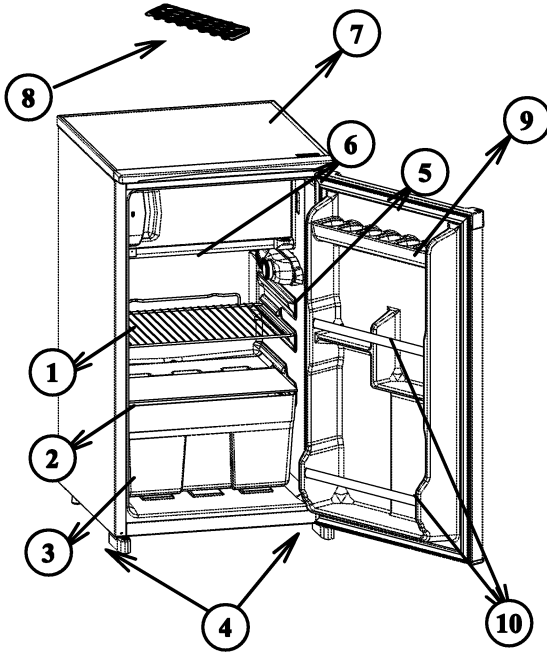
127 LT.



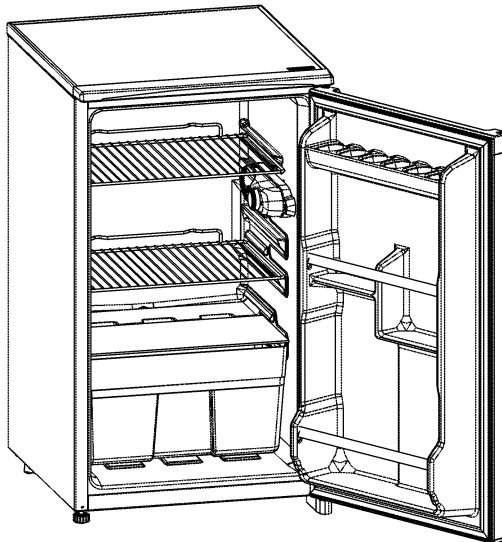
134 L.



91 LT.



100 L.



INHALT

TEIL 1 : AUFSTELLUNG	6
• Sicherheits Information	6
• Hinweis	6
• Installation und Anschluss des Gerätes	7
• Vor Inbetriebnahme	7
TEIL 2 : FUNKTIONEN	8
• Temperaturregelung	8
• Eiswürfel bereiten	9
TEIL 3 : REINIGUNG UND PFLEGE	10
• Abtauen	10
• Wechsel der Glühlampe	12
TEIL 4 : TRANSPORT UND STANDORTÄNDERUNG	12
• Wechsel des Türanschlages	12
• Transport und Standortänderung	12
TEIL 5 : BEVOR SIE DEN KUNDENDIENST RUFEN	13
TEIL 6 : BAUTEILE UND VORRATSFÄCHER	14

TEIL 1. AUFSTELLUNG

Sicherheits Information

- Die Geräte mit dem Kühlgas R600a, sind sehr umweltfreundlich, aber auch leicht entzündlich. Während des Transportes und der Installation ist mit größter Sorgfalt darauf zu achten, daß der Kühlkreislauf nicht beschädigt wird. Falls es doch zu einer Beschädigung kommt, müssen offenen Flammen vermieden werden. Den Raum, in dem das Gerät steht, für einigen Minuten gut lüften.
- Benutzen Sie keine mechanischen Vorrichtungen oder künstlichen Mittel, um den Gefrierprozess zu beschleunigen.
- In dem Kühlschrank dürfen keine elektrische Geräte benutzt werden.
- Falls das Gerät einen alten Kühlschrank ersetzen soll, empfehlen wir als Sicherheitsvorkehrung, das Türschloß des alten Gerätes zu zerstören oder entfernen. Diese Maßnahme verhindert, daß spielende Kinder sich selbst darin einsperren.
- Ältere Geräte enthalten Kühl- und Isolierungsgas, diese müssen ordnungsgemäß entsorgt werden. Zur Entsorgung eines Altgerätes sollten Sie sich einer fachkundigen Müllbeseitigungsstelle anvertrauen. Für weitere Fragen kontaktieren Sie Ihre lokale Behörde oder einen Fachhändler. Bitte stellen Sie sicher, daß die Rohrleitungen bis zur ordnungsgemäßen Entsorgung nicht beschädigt werden.

WICHTIGER HINWEIS :

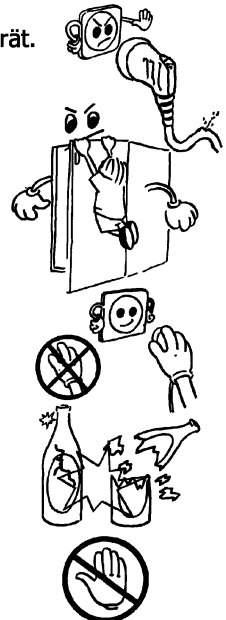
- Um Betriebsstörungen zu vermeiden und mehr Freude an Ihrem SEG-Gerät zu haben, bitten wir Sie, vor Inbetriebnahme des Gerätes die Bedienungsanleitung aufmerksam durchzulesen. Der Hersteller übernimmt keine Garantie bei unsachgemäßer Installation und Bedienung des Gerätes.

Hinweise

- Zur Verhinderung von Brandgefahr oder Überhitzung dürfen keine Adapter oder Vielfachstecker benutzt werden.
- Schließen Sie keine alte , verbogene Verlängerungskabel an das Gerät.
- Die Kabel nicht wickeln oder knicken.

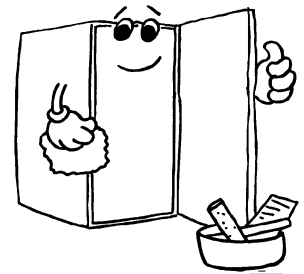
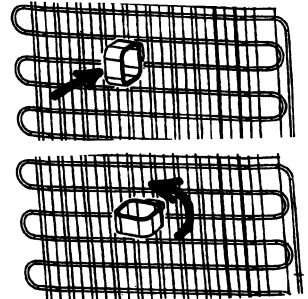


- Verbieten Sie Kindern mit dem Gerät zu spielen. Niemals auf dem Gerät sitzen oder sich an die schwingende Tür hängen.
- Benutzen Sie keine scharfkantigen Metallgegenstände um Eis aus dem Gefrierfach zu entfernen. Diese könnten den Kühlschrank irreparabel beschädigen.
- Den Kühlschrank nicht mit nassen Händen an das Stromnetz anschließen.
- Stellen sie keine mit Gasen gefüllte Flaschen , Dosen oder Behältnisse in das Gefrierfach, da diese während des Gefriervorganges explodieren könnten.
- Hochprozentige Alkoholika müssen gut verschlossen, senkrecht im Kühlteil aufbewahrt werden.
- Niemals, vor allem nicht mit nassen Händen die Innenwände des Gefrierfaches berühren. (Gefrierverbrennungsgefahr!)
- Das aus dem Gefrierfach entfernte Eis nicht essen.



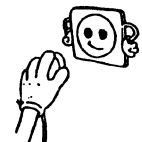
Installation und Anschluss des Gerätes

- Der Kühlschrank wird am Stromnetz mit 220-240V / 50 Hz angeschlossen.
- Nützliche Hilfe zum Aufbau und Inbetriebnahme erhalten Sie kostenlos von unserem Servicepartner.
- Bevor Sie das Gerät an das Stromnetz anschließen, überprüfen Sie die Stromart und Spannung am Aufstellort mit den Angaben auf dem Typenschild des Gerätes.
- Falls der Netzstecker nicht in die Steckdose passt, tauschen Sie ihn mit einem Geeigneten aus. (mind. 10 A)
- Nach dem Transport Gerät 3 Stunden stehen lassen, erst dann über eine vorschriftsmäßige geerdete Schutzkontakt-Steckdose anschließen. Ist die Steckdose nicht geerdet, muss das Gerät von einem Elektriker angeschlossen werden.
- Die Wasserauffangschale (für 140 Lt) muß exakt plaziert sein. Nie entfernen oder verschieben.
- **Der Hersteller ist nicht für die unsachgemäße Installation oder Bedienerfehler verantwortlich.**
- Der Kühlschrank darf weder der direkten Sonneneinstrahlung, noch anderen thermischen Einflüssen ausgesetzt werden.
- Das Gerät darf nicht im Freien stehen.
- Stellen sie das Gerät nicht in die Nähe von Wärmequellen. Ist dies unvermeidbar, halten Sie den Mindestabstand von 50 cm zu Heizkörpern, Gas- oder Kohleöfen und 5 cm zu Elektroöfen ein. Die notwendige Luftzirkulation darf nicht beeinträchtigt werden.
- Der Abstand zur Decke muß mind. 15 cm betragen.
- Stellen Sie keine schweren oder viele Gegenstände auf das Gerät.
- Stellen Sie das Gerät neben einen anderen Kühlschrank oder Gefriertruhe, muss zur Vermeidung einer Kondensation ein Abstand von 2 cm eingehalten werden.
- Stellen Sie keine sehr heiße Lebensmittel oder Schüsseln auf das Gerät. Die Oberfläche könnte beschädigt werden.
- Montieren Sie die Wandabstandhalter am oberen Teil des Kondensators (Riffelblech auf der Rückseite). Diese vermeiden ein Anlehnen des Gerätes an der Wand.
- Der Kühlschrank ist stabil und waagrecht auf den Boden zu stellen. Durch die zwei vorderen verstellbaren Füße kann das Gerät waagrecht ausgerichtet werden.
- Zur regelmäßigen Reinigung eignet sich lauwarmes Wasser mit einem leicht desinfizierten Reinigungsmittel (Handspülmittel). Das Gehäuse und Zubehör separat mit Seifenwasser reinigen. Die getrockneten Zubehörteile wieder in das Gerät einsetzen.



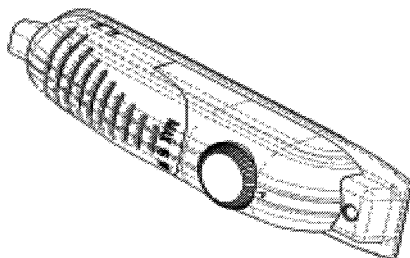
Bevor Inbetriebnahme

- Bevor Sie das Gerät anschließen, sollten Sie das Gerät nach dem Transport 3 Stunden stehen lassen. Dies ist wichtig für einwandfreie Funktion.
- Nach der ersten Inbetriebnahme kann ein Geruch entstehen. Sobald die Kühlung beginnt, verschwindet der Geruch.



TEIL 2. FUNKTIONEN

Temperaturregelung



• Die Temperatur im Kühlteil und Gefrierfach wird durch ein Thermostat automatisch konstant gehalten. Die Regelung der Temperatur erfolgt durch einen Drehschalter. Wenn der Handgriff in der rechten Endposition /Position 5/ steht, sind die Temperaturen relativ niedrig ; wenn der Handgriff in der linken Endposition /Position 1/ steht, sind die Temperaturen relativ hoch. Die übrigen Positionen dazwischen entsprechen den Zwischenstufen der Kühlung. Die Position «0» besagt, Thermostat ist ausgeschaltet , es kommt zu keiner Kühlung.

Für kurzweilige Lagerung von Lebensmittel im Gefrierfach, können Sie den Schalter zwischen die minimale bis mittlerer Position stellen. Bei langfristiger Lagerung stellen Sie den Schalter auf mittlere Position.

Beachten Sie, daß die Temperatur von vielen Faktoren abhängig ist: z.B. der Thermostatposition, der Umgebungstemperatur, häufigem Türöffnen, sowie der Menge und Beschaffenheit der zu frierenden und lagernden Lebensmittel. Je nach Bedarf können Sie die Temperatureinstellung ändern.

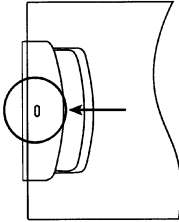
- *Zum Erreichen einer angemessene Kühlung muss bei der ersten Inbetriebnahme das Gerät ohne Unterbrechung 24 Stunden laufen.*
- *Während diesem Zeitraum sollte die Tür nicht ständig geöffnet werden. Verstauen Sie so viel Lebensmittel als möglich in das Gerät.*
- *Um eine Beschädigung des Kompressors zu vermeiden, muss zwischen An- und Ausschalten des Gerätes ein Zeitrahmen von mind. 5 Minuten liegen. Dies gilt auch, wenn Sie den Stecker aus der Steckdose ziehen und wieder einstecken.*

• **FÜR 127 LT KÜHLSCHRANK(MIT 4*)** : Der Kühlschrank verfügt über ein Gefrierfach mit einer Kühlleistung bis -18°C .

• **FÜR 127 und 91 LT KÜHLSCHRANK(MIT 2*)** : Der Kühlschrank verfügt über ein Gefrierfach mit einer Kühlleistung bis -12°C .

• **FÜR 134,100 und 91 Lt KÜHLTEIL:** Der Kühlschrank verfügt über kein Gefrierfach ,Sie können Ihre Lebensmittel im Kühlteil bei einer Temperatur von bis zu $4-6^{\circ}\text{C}$ aufbewahren.

“Tür geöffnet” Anzeige; (für 91 lt und 127 lt modell)

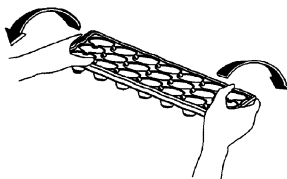
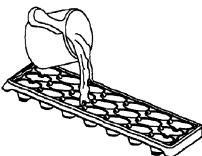


- Die geöffnete " Anzeige " der Tür auf dem Handgriff zeigt, ob die Tür richtig geschlossen hat, oder ob sie noch geöffnet ist.
-
- wenn die Anzeige rot ist, die Tür ist noch geöffnet
- wenn die Anzeige weiß ist, die Tür wird richtig geschlossen.
- beobachten, daß die Tür der Gefriermaschine geschlossen immer gehalten werden sollte. Dieses verhindert, daß Nahrungsmittel entfrosten; es vermeidet schwere Eis- und Frostanhäufung innerhalb der Gefriermaschine und eine nicht notwendige Zunahme des Energieverbrauchs

Eiswürfel bereiten

Eisschale (nur Model 127 l)

- Eisschale nur zu Dreiviertel mit Wasser füllen und im Gefrierfach gefrieren lassen.
- Die Eiswürfel lösen sich aus der Schale durch Verwinden (s.untere Abb.) oder wenn die Eisschale kurze Zeit unter fließendes Wasser gehalten wird.

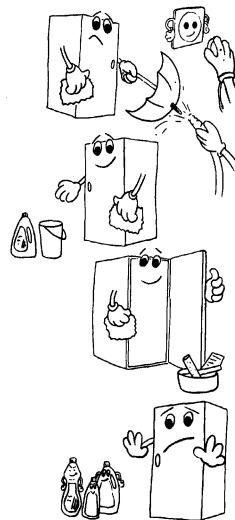


TEIL 3.

REINIGUNG UND PFLEGE

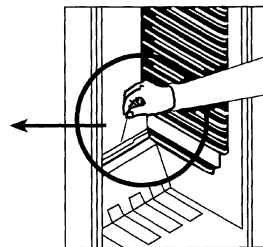
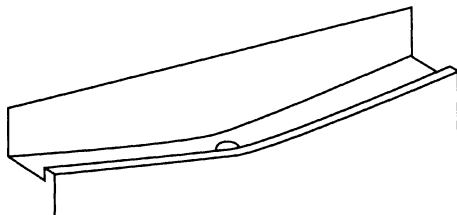
• Grundsätzlich vor dem Reinigen Netzstecker ziehen bzw. abschalten .

- Gießen Sie kein Wasser in das Gerät.
- Zur regelmäßigen Pflege eignet sich lauwarmes Wasser mit einem leicht desinfizierendem Reinigungsmittel (Handspülmittel).
- Das Zubehör separat mit Seifenwasser reinigen. Diese dürfen nicht in der Spülmaschine gewaschen werden.
- Benutzen Sie keine säurehaltigen Putzmittel bzw. chemische Lösungsmittel. Nach der Reinigung mit klarem Wasser nachwischen und sorgfältig trocknen. Nach der Reinigung kann das Gerät mit trockenen Händen wieder angeschlossen werden.
- Um Energie zu sparen und die Produktivität zu erhalten sollte der Kondensator (Riffelblech auf der Rückseite) mindestens 2 x jährlich mit einem Besen gereinigt werden



Abtauen

Für 134 LT Kühlteil



- Während das Gerät läuft, taut er sich automatisch ab. Das Tauwasser wird in der Verdunstungsschale gesammelt und verdampft automatisch.
- Tauwasserablauffrinne und Ablaufloch im Kühlraum häufiger reinigen, damit das Tauwasser ungehindert ablaufen kann. Benutzen Sie hierfür einen geeigneten spitzen Gegenstand.
- Sie können auch ein ½ Glas Wasser in das Abflußrohr gießen.

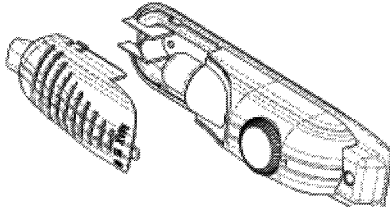
Für Kühlschrank Mit 2* oder 4*;

Entfernen Sie regelmäßig die im Gefrierfach entstandene Reifschicht. Reinigen Sie das Gefrierfach mindesten 2 x jährlich, wie bereits im Kühlteil beschrieben.

Abtauen:

- Prüfen Sie die korrekte Plazierung der Wasserauffangschale.
- 1 Tag vor dem Abtauen, Thermostat auf 5. Position stellen, um die Güter komplett einzufrieren.
- Gefriergut in Zeitungspapier einschlagen und an einem kühlen Ort aufbewahren, bis das Gerät abgetaut ist. Durch die extreme Temperatursteigerung verkürzt sich die Lebensdauer der Güter und sollten schnellst möglich verzehrt werden.
- Lassen Sie die Tür geöffnet. Zum Beschleunigen des Abtauvorgangs einen oder mehrere Töpfe mit heißem, nicht kochendem Wasser in das Gefrierfach stellen.
- Das Gefrierfach und die Auffangschale gründlich trocknen und das Thermostat auf Max. Position stellen. Stecken Sie das Ablaufrohr wieder zurück.

Wechsel der Glühlampe



Wenn Sie die Glühlampe aus dem Kühlteil wechseln wollen:

1. Netzstecker aus der Steckdose ziehen
2. Lichtdeckel durch Drücken der seitlichen Haken entfernen.
3. Tauschen Sie die defekte Glühlampe gegen eine Neue aus (max. 15 W)
4. Setzen Sie den Lichtdeckel wieder ein und warten Sie 5 Minuten bis Sie das Gerät wieder einschalten.

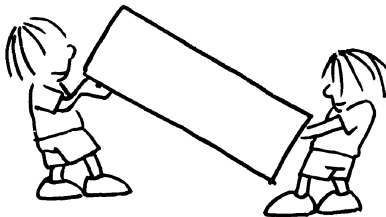
TEIL 4. TRANSPORT UND STANDORTÄNDERUNG

Wechsel des Türanschlages

Bitte kontaktieren Sie den Kundendienst.

Transport und Änderung des Standortes

- Die Originalverpackung muss nicht verwendet werden.
- Während des Transportes Gerät mit einem festen Seil sichern. Die Transportbestimmungen auf dem Wellpappkarton müssen befolgt werden.
- Vor Transport alle beweglichen Teile aus dem Gerät entnehmen oder mit Klebstreifen befestigen.



TEIL 5 BEVOR SIE DEN KUNDENDIENST RUFEN

Ihr Gerät ist so konstruiert und hergestellt, daß Störungsfreiheit und lange Lebensdauer gegeben sind. Sollte dennoch während des Betriebs eine Störung auftreten, so wenden Sie sich bitte an die nächste Kundendienststelle. Prüfen Sie vorher jedoch, ob die Störung evtl. auf Bedienungsfehler zurückzuführen ist, denn in diesem Fall müssen Ihnen auch während der Garantiezeit die anfallenden Kundendienstkosten berechnet werden. Folgende Störungen können Sie durch prüfen der möglichen Ursachen selbst beheben :

Das Gerät läuft nicht

- Stromausfall
- Die Hauptsicherung ist ausgefallen
- Das Thermostat steht auf Position « 0 »
- Die Sicherung der Steckdose ist nicht in Ordnung. Prüfen Sie dies, indem Sie ein anderes Gerät an der selben Steckdose anschließen.

Die Gefrierraumtemperatur ist nicht ausreichend tief

- Das Gerät ist überladen
- Die Türen sind nicht korrekt verschlossen
- Staub auf dem Kondensator
- Die Be- und Entlüftung ist nicht in Ordnung. Das Gerät steht zu nah an einer Wand oder Gegenstand.
- **Die Geräusche sind zu laut**
- Strömungsgeräusche im Kältekreislauf sind nicht zu vermeiden. Wenn sich das Geräusch verändern sollte, prüfen Sie folgendes:
 - Steht das Gerät fest auf dem Boden ?
 - Werden nebenstehende Möbel oder Gegenstände von dem laufenden Kühlaggregat in Vibration gesetzt ?
 - Vibrieren auf der Geräteoberfläche aufgestellte Gegenstände ?

Wasser befindet sich im unteren Teil des Kühlteils (für 134/100 L Modell)

Abflußrohr ist verstopft. Reinigen Sie das Abflußloch.

Hinweis

- **Das Kühlsystem befindet** sich in der Rückwand des Kühlteils, um ein verbessertes Aussehen zu erhalten. Je nach dem , ob der Kompressor läuft, entstehen Wasserperlen oder eine Reifschicht auf der Wand. Kein Grund zur Sorge, das ist normal. Nur bei einer übermäßig dicken Schicht auf der Wand empfiehlt es sich das Gerät abzutauen(nur 145 l. modell).
- **Wenn das Gerät für längere Zeit außer Betrieb gesetzt wird** (z.B. während den Sommerferien): Gerät ausschalten, Netzstecker ziehen. Gerät reinigen und die Tür geöffnet lassen um Geruchs- und Schimmelbildung zu vermeiden.

TEIL 6. BAUTEILE UND VORRATSFÄCHER

- | | |
|-------------------------------|---|
| 1) KÜHLTEIL-ROST (***) | 7) KÜHLSCHRANK (SEITE 1 UND 4) |
| 2) GLASREGAL(**) | 8) EISSCHALE(*) |
| 3) GEMÜSEFACH(**) | 9) EIERFACH |
| 4) VERSTELLBARE FÜßE | 10) FLASCHEN FACH |
| 5) THERMOSTATDECKEL | 11) BUTTER KÄSE FACH
(DECKEL OPTIONAL)(**) |
| 6) GEFRIERFACH(*) | |

(*) NUR 127 LT MODELLE

() NUR EINIGE MODELLE/ OPSITIONAL**

(*)KÜHLTEIL-ROST (NUR EINIGE MODELLE)**

INDICE

PARTE 1:PRIMA DI METTERE IN FUNZIONE L'APPARECCHIO	16
• Istruzioni Di Sicurezza	16
• Raccomandazioni	16
• Montaggio E Messa In Funzione Dell'apparecchio	17
• Prima Di Accendere L'apparecchio	17
PARTE 2: LE VARIE FUNZIONI E LE POSSIBILITA'	18
• Regolazione Del Termostato	18
• Come Fare I Cubetti Di Ghiaccio	20
PARTE 3: PULIZIA E MANUTENZIONE	20
• Sbrinamento	20
• Sostituzione Dell'ampolla	22
PARTE 4: TRASPORTO E CAMBIO DI POSTO	22
• Cambiamento Del Senso Di Apertura Della Porta	22
• Trasporto E Cambio Di Posto	22
PARTE 5: PRIMA DI CHIAMARE IL SERVIZIO DOPO VENDITE	23
PARTE 6: LISTA DEGLI ACCESSORI E DEGLI SCOMPARTI DEL FRIGORIFERO	24

PARTE 1. PRIMA DI METTERE IN FUNZIONE L'APPARECCHIO

Istruzioni Di Sicurezza

- Il modello contiene R600a (il liquido refrigerante isobutano) gas Naturale che, rispettando l'ambiente, e' anche combustibile. Durante il trasporto e l'installazione dell'unita' bisogna assicurarsi Che nessun componente del circuito raffreddante venga danneggiato. In caso di danno evitare il contatto con possibili fonti di accensione del gas e ventilare il locale dove e' posta l'unita' per alcuni minuti.
- Non usare strumenti meccanici o altri mezzi artificiali per accelerare il processo di sbrinamento.
- Non introdurre apparecchi elettrici all'interno del frigorifero.
- Se questo elettrodomestico sostituisce un frigorifero con una serratura, rompere o rimuovere la serratura come misura di sicurezza prima di depositarlo, in modo da proteggere i bambini che giocandoci potrebbero rimanere bloccati all'interno.
- I vecchi frigoriferi e freezer contengono gas isolanti e refrigeranti, che devono essere eliminati in modo appropriato. Affidare lo smaltimento del vecchio frigorifero al servizio locale a cui e' demandato questo incarico. Per qualsiasi informazione contattare il proprio negoziante o gli uffici di zona competenti. Accertarsi che la serpentina del frigorifero contenente il gas non resti danneggiata prima che lo stesso venga prelevato dal servizio smaltimento rifiuti.

NOTA IMPORTANTE:

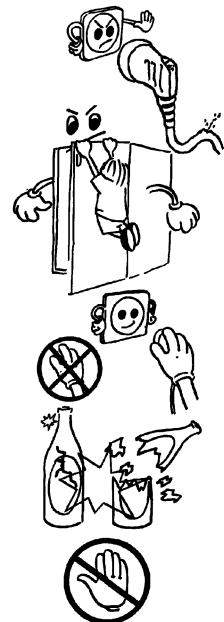
- Leggete con attenzione questo libretto prima della installazione e l'accensione dell'appa recchio. Il costruttore non si assume responsabilita' per una incorretta installazione e uso contrari alle istruzioni date in questo libretto.

Raccomandazioni

- Non usare adattatori o deviazioni che possono creare aumenti di temperatura o incendi.
- Non collegate vecchi e deformati cavi di alimentazione.
- Non piegate e non tirate mai i cavi.
- Non permettete ai bambini di giocare con l'apparecchio - i bambini non devono mai tirare o appendersi alla maniglia con l'aiuto di una sedia.
- Per rimuovere il ghiaccio formatosi nel reparto freezer non usate oggetti di metallo che potrebbero rovinare le parti del congelatore, provocando danni irreparabili. Per fare ciò usate un raschietto di plastica.

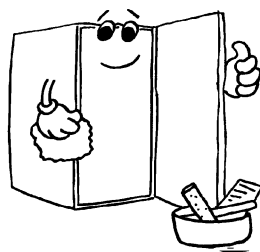
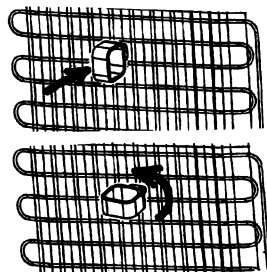


- Non inserite la spina nella presa con le mani bagnate.
- Per evitare il pericolo di esplosioni di bottiglie in vetro o scatole che contengono in particolare dei liquidi gassosi non metteteli nel congelatore durante la fase di raffreddamento.
- Le bottiglie che contengono una elevata percentuale di alcool devono essere ben sigillate e piazzate verticalmente nel frigorifero.
- Non toccate la superficie refrigerante con le mani umide per evitare scottature o ferite.
- Non mangiate il ghiaccio che è stato rimosso dal freezer.



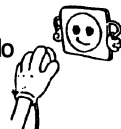
Montaggio E Messa In Funzione Dell'apparecchio

- Questo apparecchio è costruito per funzionare con la tensione da 220-240 V e 50 Hz.
- Prima di effettuare il collegamento, accertatevi che la tensione della vs. casa sia identica a quella sull'etichetta dell'apparecchio.
- Se la presa di corrente non è compatibile con la spina del frigorifero, rimpiazzate la spina con una compatibile (almeno 10A).
- Inserite la spina nella presa di corrente con un buon isolamento verso terra. Se la presa di corrente non ha messa a terra, vi suggeriamo di chiamare un elettricista per l'assistenza.
- La vaschetta dell'acqua (per il 127 lt) deve essere nella sua esatta sede. Non rimuovetela!
- **Il costruttore non è responsabile per difetti derivati dalla mancanza della messa a terra.**
- Non esponete l'apparecchio direttamente ai raggi solari
- Non usare all'aperto e non esporre alla pioggia il frigorifero.
- Il vostro frigorifero dovrà essere installato lontano da tutte le sorgenti di calore; prevedere una buona ventilazione d'aria e una distanza di 50 cm quando si trova in prossimità di radiatori, stufe a gas e a carbone, e di minimo 5 cm quando si tratta di stufe elettriche
- Installate il vs. frigorifero in modo da lasciare uno spazio di 15 cm sotto il basamento
- Non appoggiate pesi sull'apparecchio.
- Nel caso in cui il frigorifero è installato vicino ad un altro frigorifero o congelatore, prevedere una distanza di almeno 2 cm per evitare la condensa.
- Non mettere cibo caldo o bollente nel frigorifero. Questo potrebbe danneggiare l'apparecchio.
- Fissate nel retro del frigorifero gli spaziatori di plastica fra il condensatore e la parete in modo da ottimizzare il funzionamento dell'apparecchio.
- L'apparecchio deve essere posizionato su di una superficie piana. In caso di superfici inclinate, utilizzate i due piccoli frontali per compensare eventuali dislivelli.
- Pulite gli accessori esterni ed interni con acqua tiepida con aggiunta di un cucchiaino di bicarbonato. Rimettete al loro posto tutti gli accessori dopo averli asciugati molto bene.



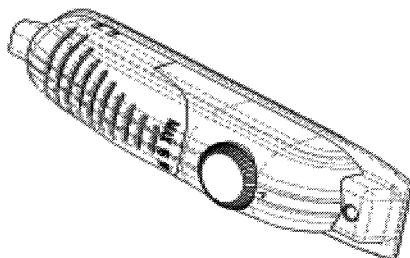
Prima Della Messa In Funzione

- Allo scopo di garantire un'ottima prestazione, attendete 3 ORE prima di collegare l'apparecchio alla rete.
- Potrebbe esserci odore quando lo accendete per la prima volta, questo sparirà quando comincerà la refrigerazione.



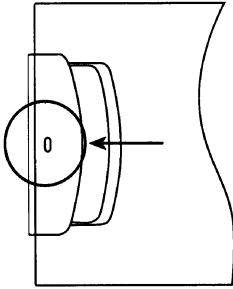
PARTE 2. FUNZIONI E POSSIBILITA'

Regolazione Del Termostato



- La temperatura interna del congelatore e del frigorifero è regolata automaticamente dal termostato. Allo scopo di avere una temperatura più bassa, ruotare la manopola a partire dalla posizione 1 verso la posizione 5.
 - Per la conservazione degli alimenti nel congelatore per un breve periodo, mettere la manopola tra 1 e 3.
 - Per la conservazione degli alimenti nel congelatore per un lungo periodo, mettere la manopola nella posizione MEDIA.(3-4)
 - La posizione "0" indica che il termostato è spento e non c'è refrigerazione.
- **Attenzione :** la temperatura esterna, la quantità degli alimenti da conservare e la frequente apertura della porta influenzano la temperatura interna del congelatore. In caso di bisogno modificare la regolazione della temperatura.
- *Quando l'apparecchio viene acceso per la prima volta, bisogna farlo funzionare per 24 ore per raggiungere la temperatura sufficiente per l'inizio della refrigerazione.*
 - *Durante questo periodo non aprite sovente la porta e non mettete troppi alimenti.*
 - *Se l'apparecchio si spegne o è scollegato, non rimettetelo in funzione se non dopo 5 minuti-ciò potrebbe danneggiare il compressore*
- **FRIGORIFERI 127 lt (categ. 4 stelle):** il congelatore del frigorifero può raffreddare fino a -18°C e oltre.
 - **FRIGORIFERI 127 lt e 91 lt (categ. 2 stelle):** il congelatore del frigorifero può raffreddare fino a -12°C
 - **FRIGORIFERI 134 lt, 100 lt e 91 lt (categ. senza stelle):** senza congelatore

Indicatore "porta aperta"; (per modelli da 91 lt e 127 lt)



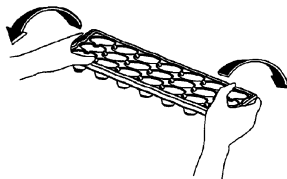
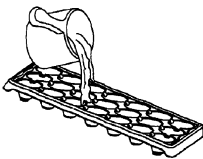
L'indicatore «porta aperta» situato sulla maniglia indica se la porta è stata chiusa bene oppure se è ancora aperta.

- **Se l'indicatore è rosso, la porta è ancora aperta.**
- **Se l'indicatore è verde, la porta è stata chiusa correttamente.**
- **Controllare che la porta del congelatore sia sempre ben chiusa.** Questo eviterà lo scongelamento degli alimenti; impedirà anche la formazione di blocchi di ghiaccio e brina all'interno del congelatore ed un inutile aumento del consumo energetico.

Per Fare Dei Cubetti Di Ghiaccio

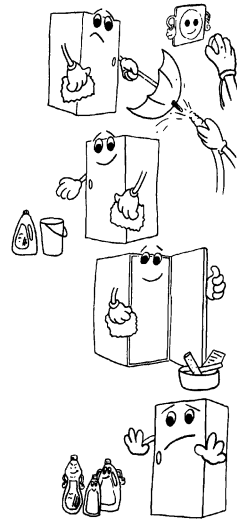
La Vaschetta Del Ghiaccio ;(solo nel mod. 127 lt)

- Riempite la vaschetta del ghiaccio con acqua e mettetelo nel reparto congelamento.
- Dopo che l'acqua è diventata completamente ghiacciata, potete girare la vaschetta del ghiaccio come mostrato sotto per ottenere i cubetti.



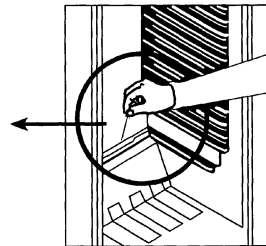
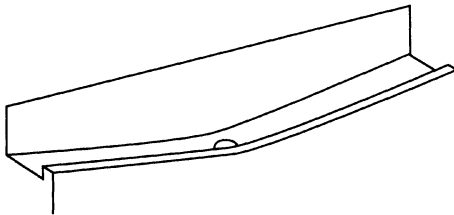
PARTE 3. PULIZIA E MANUTENZIONE

- **Prima della pulizia, staccare l'apparecchio dalla rete.**
- Non pulite l'apparecchio versando dell'acqua.
- Pulite la parte della refrigerazione periodicamente, versando dell'acqua tiepida con l'aggiunta di bicarbonato di sodio.
- Pulite gli accessori separatamente con acqua e sapone - non metteteli nella lavastoviglie
- Non usate detergenti, prodotti abrasivi o sapone. Dopo il lavaggio, risciacquate con acqua pulita e asciugateli molto bene. Quando l'operazione di pulizia è terminata, collegate la spina alla presa di corrente con le mani asciutte.
- Per economizzare energia e il rendimento dell'apparecchio, pulite il condensatore due volte all'anno con una scopa elettrica.



Sbrinamento

Per il 134 lt. Mod. Dispensa ;



- L'operazione viene fatta automaticamente quando il frigorifero è in funzione. L'acqua dello Sbrinamento è raccolta in un vassoio di evaporazione ed evapora spontaneamente.
- Per evitare l'accumulo di acqua, che può cadere all'esterno, il vassoio di evaporazione e il buco del Canale di scarico dell'acqua prodotta dallo sbrinamento devono essere puliti periodicamente.
- Potete anche versare mezzo bicchiere di acqua nel buco del canale dell'acqua per pulire internamente.

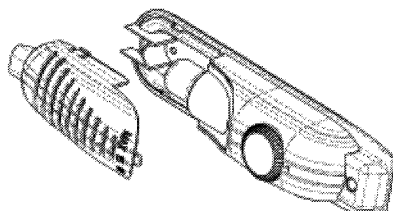
Per il frigorifero da 127,91 lt

Il ghiaccio che ricopre il ripiano del reparto freezer deve essere rimosso periodicamente (usate un raschietto di plastica). Il congelatore deve essere pulito, nello stesso modo del frigorifero, almeno due volte all'anno.

Per questo:

- il giorno prima dello sbrinamento mettete il termostato nella posizione 5.
- Durante l'operazione di sbrinamento, tutti gli alimenti congelati devono essere avvolti in fogli sottili di plastica e custoditi in un posto freddo.
- Il caldo che è in aumento potrebbe deteriorare gli alimenti e pertanto si raccomanda di consumarli il più presto possibile.
- Lasciate aperta la porta e accelerate il processo di sbrinamento ponendo una o più bacinelle di acqua tiepida nel comparto freezer.
- Pulite l'interno e la vaschetta dell'acqua, rimettete il tappo della vaschetta e rimettete il termostato nella posizione 5.

Sostituzione Della Lampadina



Quando sostituite la lampadina nella zona frigorifero;

1. Staccate la spina di corrente
2. Aprite i ganci del coperchio della lampada e fatela uscire
3. Sostituite la lampadina con un'altra che non sia superiore a 15 w
4. Rimettete al suo posto il coperchio, attaccate il frigorifero dopo 5 minuti.

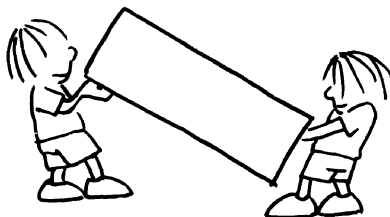
PARTE 4. TRASPORTO E CAMBIAMENTO DI PORTA

Cambiamento Del Senso Di Rotazione Dell'apertura Della Porta

Se volete cambiare la direzione dell'apertura della porta consultate il servizio assistenza tecnica.

Trasporto E Cambiamento Di Posto

- L'imballo originale e le parti di polistirolo possono essere custoditi se è necessario
- Durante il trasporto il frigorifero deve essere fissato con una lunga cintura o con una corda molto solida. Rispettate le istruzioni sull'imballo durante il trasporto
- Prima di un trasporto oppure di un cambio di posizione dell'installazione, tutte le parti mobili (ripiani, filtri, ecc.) devono essere smontate e fissate con dei nastri, per evitare delle rotture



PARTE 5. PRIMA DI CHIAMARE IL SERVIZIO DOPO VENDITA

Se il vostro frigorifero non funziona correttamente, potrebbe essere un problema minore. Controllate i seguenti punti prima di chiamare il servizio assistenza.

Se il frigorifero non funziona:

- può mancare corrente
- il fusibile può essere bruciato
- il termostato è posizionato sullo "O"
- la spina può essere inserita male
- La presa di corrente dove è inserita la spina può essere danneggiata, per essere sicuri di ciò collegate un altro apparecchio elettrico.

Cosa fare se il frigorifero ha un basso rendimento:

- il frigorifero può essere sovraccarico
- le porte possono essere chiuse in modo non corretto
- il condensatore può essere ricoperto di polvere
- potrebbe essere troppo poca la distanza dietro il frigorifero

Se c'è qualche rumore ;

Il gas refrigerante che circola nel frigorifero genera un leggero rumore, anche se il compressore non funziona. Tutto ciò è del tutto normale. Se avvertite rumori diversi controllate che

- l'apparecchio sia perfettamente in piano
- può esserci dietro qualche cosa che tocca
- può esserci qualche cosa nel frigorifero che vibra

Se trovate dell'acqua nella porta del frigorifero,(solo Per il 134 It) ; controllate che ;

Il foro del canale dell'acqua di sbrinamento non sia otturato

Raccomandazioni

- La parte di congelazione del frigorifero deve essere ben chiusa. Quando il frigorifero funziona può succedere la formazione di ghiaccio. Non è un grosso problema. Nel caso che si formi uno strato di ghiaccio (maggiore di 5 mm) staccate il frigorifero fino a che il ghiaccio sparisce. In questo caso bisogna nuovamente regolare il termostato.
- Nel caso in cui non utilizzate il frigorifero per un lungo periodo, mettete il termostato nella posizione "O". Pulite il frigorifero e allo scopo di evitare formazione di muffa e odori lasciate la porta aperta. Staccate la spina di corrente per la pulizia e quando lasciate la porta aperta.

PARTE 6. LISTA DELLE PARTI E DEGLI ACCESSORI DEL FRIGORIFERO

- 1) RIPIANO DEL FRIGORIFERO(***)**
- 2) COPERCHIO CASSETTI(VETRO DI SICUREZZA**)**
- 3) CASSETTI**
- 4) PIEDINI PER LIVELLAMENTO**
- 5) TERMOSTATO**
- 6) COMPARTO FREEZER (*)**
- 7) TOP TABLE (PAG. 1-4)**
PANNELLO (PAG. 2)
- 8) VASSOIO DEL GHIACCIO (*)**
- 9) CONTENITORE PER UOVA**
- 10)CONTENITORE PER BOTTIGLIE**
- 11) COPERCHIO PER BURRO E FORMAGGIO (**)**

(*) SOLO NEL FRIGORIFERO MOD. 134 LT

() SOLO IN ALCUNI MODELLI**

(*) VETRO DISICUREZZA-OPTIONAL**

SOMMAIRE

SECTION 1 : AVANT D'UTILISER CET APPAREIL	26
• Instructions De Sécurité	26
• Recommandations	26
• Zone le plus froide	27
• Installation et branchement de l'appareil	28
• Avant de brancher l'appareil	28
SECTION 2 : FONCTIONS DIVERSES	29
• Réglage du thermostat	29
• Interrupteur Eté (Uniquement pour la classe tropicale)	30
• Indicateur de température	31
• Production de glaçons	32
SECTION 3 : NETTOYAGE ET ENTRETIEN	31
• Dégivrage	31
• Remplacement de l'ampoule	32
SECTION 4 : TRANSPORT ET DEPLACEMENT	33
• Changement du sens d'ouverture de la porte	33
• Transport et déplacement	33
SECTION 5 : AVANT D'APPELER LE SERVICE APRES-VENTE	34
SECTION 6 : LISTE DES ACCESSOIRES ET DES COMPARTIMENTS DU REFRIGERATEUR	35

SECTION 1. AVANT D'UTILISER CET APPAREIL

Instructions De Sécurité

- Le gaz réfrigérant R600a qui est contenu dans le réfrigérateur est un gaz naturel et non nuisible à l'environnement, mais combustible. Il est donc important de transporter et installer votre réfrigérateur avec soin afin de ne pas endommager les conduits réfrigérants. Dans le cas d'un choc ou fuite de gaz, éviter tout contact avec une flamme ou un foyer à proximité et ventiler le local.
- Il est recommandé de ne pas utiliser des objets métalliques pointus ou autres objets artificiels pour accélérer la décongélation.
- Ne pas utiliser d'appareils électriques à l'intérieur de réfrigérateur.
- Si vous remplacez votre ancien réfrigérateur, nous vous conseillons, par mesure de sécurité, de détruire la serrure ou de la retirer, afin d'éviter que les enfants ne s'enferment à l'intérieur au cours de leurs jeux.
- Les réfrigérateurs et congélateurs hors d'usage renferment des gaz calorifuges et réfrigérants qui doivent être évacués correctement. Veillez à ce que l'ancien réfrigérateur soit mis au rebut correctement. Appelez le service de la décharge publique de votre commune. Parfois le revendeur reprend l'ancien réfrigérateur. Assurez-vous que les tubes frigorifiques ne sont pas endommagés avant la mise à la décharge.

REMARQUE IMPORTANTE :

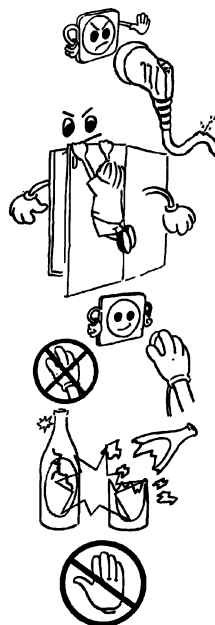
- Lire soigneusement ce mode d'emploi préalablement au montage et à la mise en marche. Le producteur ne reconnaît aucune responsabilité d'un dommage dû au montage ou à l'utilisation éronnée contraire aux instructions données dans ce mode d'emploi.

Recommandations :

- Ne pas utiliser des adaptateurs ou joints qui pourraient provoquer le surchauffage ou l'incendie.
- Ne pas brancher sur la fiche des cables abimés et courbés.
- Ne jamais flexionner ni tractionner les câbles.



- Ne pas permettre aux enfants de jouer avec l'appareil. Les empêcher de s'asseoir sur les rayons ou de se pendre à la porte.
- Pour racler le givre formé dans la partie congélante, ne pas utiliser des objets métalliques tranchants qui pourraient trouer le corps du congélateur et créer des dommages irréversibles. Pour faire cela, utiliser un racloir en plastique.
- Ne pas insérer la fiche dans la prise avec la main mouillée.
- Afin d'éviter le danger d'explosion des bouteilles ou boîtes qui contiennent en particulier des liquides gazeux (bouteilles en verre ou boîtes en fer-blanc), ne pas les placer dans la partie congélante durant la procédure de congélation.
- Les bouteilles contenant de l'alcool en grande quantité doivent être soigneusement rebouchées et placées perpendiculairement dans l'appareil.
- Ne pas toucher la surface réfrigérante avec la main mouillée, afin d'éviter le risque d'être brûlé ou blessé.
- Ne pas manger de la glace sortie de la partie congélante.



Zone la plus froide: Viandes, volailles, poissons, charcuteries, plats préparés, salades composées, préparations et pâtisseries à base d'œufs ou de crème, pâtes fraîches, pâte à tarte, pizza/quiches, produits frais et fromages au lait cru, légumes prêts à l'emploi vendus sous sachet plastique et plus généralement, tout produit frais dont la date limite de consommation (DLC) est associée à une température de conservation inférieure ou égale à +4°C.

L'observation des conseils suivants est de nature à éviter la contamination croisée et à prévenir une mauvaise conservation des aliments.

- Emballer systématiquement les produits pour éviter que les denrées ne se contaminent mutuellement .
- Se laver les mains avant de toucher les aliments et plusieurs fois pendant la préparation du repas si celle-ci implique des manipulations successives de produits différents, et après, bien sûr, au moment de passer à table comme les règles d'hygiène l'imposent.
- Ne pas réutiliser des ustensiles ayant déjà servi (cuillère en bois, planche à découper sans les avoir bien nettoyés au préalable).
- Attendre le refroidissement complet des préparations avant de les stocker (exemple : soupe).
- Limiter le nombre d'ouvertures de la porte et, en tout état de cause, ne pas la laisser ouverte trop longtemps pour éviter une remontée en température du réfrigérateur.
- Disposer les aliments de telle sorte que l'air puisse circuler librement tout autour.
- Il convient de vérifier régulièrement que la température, notamment celle de la zone la plus froide, est correcte et le cas échéant, d'ajuster le thermostat en conséquence comme indiqué

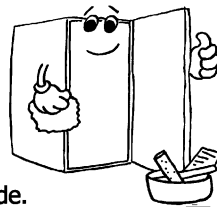
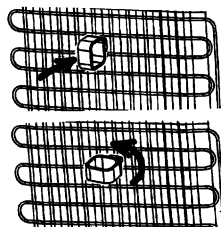
Respect des règles hygiène

- Nettoyez fréquemment l'intérieur de réfrigérateur en utilisant un produit d'entretien doux sans effet oxydant sur les parties métalliques, puis rincer avec de l'eau additionnée de jus de citron, de vinaigre blanc ou avec tout produit désinfectant adapté au réfrigérateur.
- Retirez les suremballage du commerce avant de placer les aliments dans le réfrigérateur (par exemple suremballage des packs de yaourts).
- Couvrez les aliments.
- Conduisez la notice d'utilisation de l'appareil en toutes circonstances et en particulier pour les conseils d'entretien.

Chaîne du froid : maintien sans rupture de la température requise d'un produit, depuis sa préparation et son conditionnement jusqu'à son utilisation par le consommateur

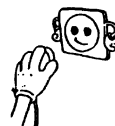
Installation et branchement de l'appareil

- Cet appareil fonctionne sur courant alternatif **220-240V, 50 Hz**.
- Avant d'effectuer le raccordement électrique, assurez-vous que le voltage indiqué sur la plaque signalétique correspond au voltage de l'installation électrique de votre habitation.
- Si la prise de courant et la prise du réfrigérateur ne s'adaptent pas, remplacez cette dernière par une qui convient (au moins 10 A).
- L'appareil doit être relié à la terre. Si vous ne disposez pas de prise de terre, nous vous conseillons de contacter un électricien.
- Le récolte-gouttes (pour le modèle 140 litres) doit rester dans sa position initiale. Ne le retirez pas !
- **Le fabricant décline toute responsabilité en cas de non-raccordement à la terre conformément aux recommandations de cette brochure.**
- N'exposez pas l'appareil aux rayons directs du soleil.
- Cet appareil ne doit pas être utilisé en plein air, ni exposé à la pluie.
- Placez le réfrigérateur loin des sources de chaleur dans un endroit bien ventilé. Il doit se trouver au moins à 50 cm des radiateurs, fours à gaz ou à charbon et à 5 cm des fours électriques.
- Un espace d'au moins 15 cm doit être laissé libre au-dessus de l'appareil.
- Evitez de placer des objets lourds ou un grand nombre d'objets sur l'appareil.
- Si l'appareil est installé à côté d'un autre réfrigérateur ou congélateur, observez une distance minimale de 2 cm pour éviter la condensation.
- Ne posez pas de plats très chauds sur le plateau supérieur du réfrigérateur au risque de l'endommager.
- Appliquez les butées murales en plastique sur le condensateur situé à l'arrière de l'appareil afin d'éviter qu'il ne repose sur le mur et ainsi garantir de bonnes performances.
- L'appareil doit être stable et horizontal. Utilisez les pieds réglables situés à l'avant de l'appareil pour compenser les irrégularités du sol.
- L'extérieur de l'appareil et les accessoires intérieurs doivent être nettoyés avec une solution d'eau et de savon liquide. L'intérieur doit être nettoyé avec du bicarbonate de soude dissout dans de l'eau tiède. Séchez avec soin et remettez les accessoires en place.



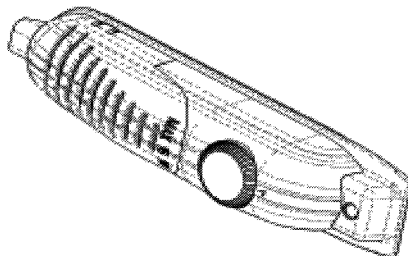
Avant de brancher l'appareil

- Attendre 3 heures avant de brancher l'appareil afin de garantir des performances optimales.
- Votre appareil neuf peut avoir une odeur particulière. Celle-ci disparaîtra une fois qu'il commencera à se refroidir.



SECTION 2 FONCTIONS DIVERSES

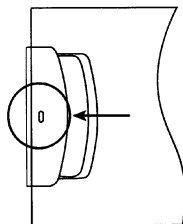
Thermostat Setting



- Le thermostat régule la température du compartiment réfrigérateur, ainsi que celle du compartiment congélateur. En tournant le bouton de la position 1. vers la position 5., vous pouvez obtenir des températures de plus en plus froides.
- En position « 0 », le thermostat est coupé et le refroidissement arrêté.
- Pour la conservation de moyenne durée d'aliments dans le compartiment congélateur, réglez le bouton du thermostat entre minimum et moyen. (1-3)
- Pour la conservation de longue durée d'aliments dans le compartiment congélateur, vous pouvez régler le bouton du thermostat sur moyen.(3-4)
- **Remarque :** la température ambiante, la température des aliments tout juste rangés et la fréquence d'ouverture de la porte affectent la température du compartiment réfrigérateur. Si nécessaire, changez le réglage du thermostat.
- *A la première utilisation de l'appareil, nous vous conseillons de laisser l'appareil fonctionner sans interruption pendant 24 heures jusqu'à ce qu'il atteigne la température de refroidissement suffisante.*
- *Dans ce laps de temps, essayez de ne pas ouvrir la porte trop fréquemment et placez-y le moins d'aliments possible.*
- *Si vous débranchez ou arrêtez l'appareil, attendez au moins 5 minutes avant de le rebrancher ou de le remettre en marche afin de ne pas endommager le compresseur..*
- **REFRIGERATEURS DE 127 L(****)** :Le compartiment congélateur du réfrigérateur peut refroidir jusqu'à -18°C.
- **REFRIGERATEURS DE 127 L/91L(**)** :Le compartiment congélateur du réfrigérateur peut refroidir jusqu'à -12°C.
- **TOUT UTILE DE 134 L/100L/91LT** : Les réfrigérateurs tout utile n'ont pas de compartiment congélateur mais peuvent refroidir jusqu'à 4-6°C

Voyant "Porte ouverte" : (uniquement sur les modèles 91/127 litres)

Le voyant « Porte ouverte » situé sur la poignée indique si la porte est correctement fermée ou non.

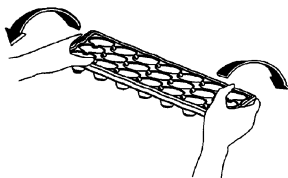
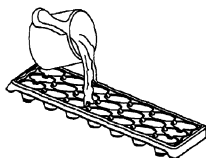


- Si le voyant est rouge, la porte est encore ouverte.
- Si le voyant est blanc, la porte est correctement fermée.
- La porte du congélateur doit toujours être fermée. Vous pourrez ainsi éviter la décongélation des produits, la formation de glace et de givre à l'intérieur du congélateur et l'augmentation de la consommation d'énergie.

Production de glaçons :

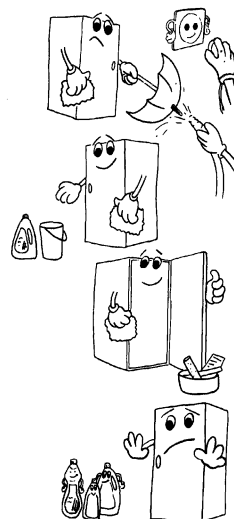
Bac à glaçons : (uniquement sur les modèles 127 litres)

- Remplissez le bac à glaçons d'eau et placez-le dans le compartiment congélateur.
- Une fois que l'eau s'est entièrement transformée en glace, tordez le bac entre vos mains pour détacher les glaçons (voir figure ci-dessous).



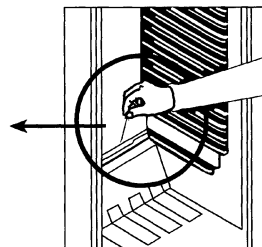
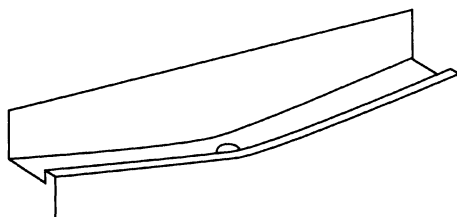
SECTION 3. NETTOYAGE ET ENTRETIEN

- **Débranchez l'appareil avant de le nettoyer.**
- Ne versez pas d'eau dans l'appareil pour le nettoyer.
- Le compartiment réfrigérateur doit être nettoyé régulièrement à l'aide d'une solution de bicarbonate de soude et d'eau tiède.
- Nettoyez les accessoires séparément avec de l'eau savonneuse. Ne les lavez pas au lave-vaisselle.
- N'utilisez pas des produits abrasifs, de détergents ou de savon. Après lavage, rincez à l'eau claire et séchez avec soin. Vous pouvez alors rebrancher l'appareil (vos mains doivent être sèches).
- Le condensateur doit être nettoyé avec un balai au moins deux fois par an afin d'améliorer les performances de l'appareil et de réaliser des économies d'énergie.



Dégivrage

Réfrigérateur tout utile de 134/100 litres :



- Le dégivrage du compartiment réfrigérateur est automatique. L'eau de dégivrage est recueillie dans le bac d'évaporation et s'évapore automatiquement.
- Le bac d'évaporation et l'orifice de drainage de l'eau de dégivrage doivent être nettoyés régulièrement à l'aide du bouchon de l'orifice de drainage pour éviter que l'eau ne stagne en bas du réfrigérateur au lieu de partir vers l'extérieur.
- Vous pouvez également verser un demi-verre d'eau dans l'orifice de drainage pour en nettoyer l'intérieur.

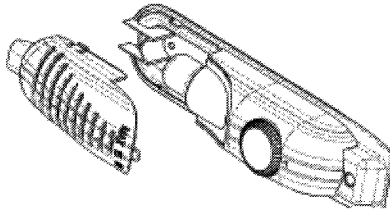
Réfrigérateur de 127 L/ 91L litres :

• Pour assurer un fonctionnement optimum de votre appareil, il faut enlever régulièrement la glace qui s'accumule dans le compartiment congélateur en dégivrant toutes les deux à trois semaines, ou quand la couche de glace atteint une épaisseur de 3 à 5 mm. Sinon, cela pourrait endommager la porte du congélateur et affecter la température à l'intérieur du compartiment réfrigérateur.

Procédure de dégivrage :

- Vérifiez que le récolte-gouttes n'a pas été déplacé.
- La veille du dégivrage, placez le thermostat en position 5. pour congeler les aliments au maximum.
- Pendant le dégivrage, les aliments congelés doivent être enveloppés dans plusieurs couches de papier et placés dans un endroit frais. L'augmentation inévitable de la température des aliments congelés va réduire leur durée de conservation. Pensez à les consommer assez rapidement.
- Laissez la porte ouverte afin d'accélérer le dégivrage. Vous pouvez également placer des récipients d'eau chaude dans le compartiment congélateur.
- Essuyez l'intérieur du compartiment ainsi que le récolte-gouttes, remettez le bouchon et placez le thermostat en position 5.

Remplacement de l'ampoule



Pour remplacer l'ampoule du compartiment réfrigérateur :

1. Débranchez l'appareil.
2. Appuyez sur des deux côtés du capot de la lampe et retirez-le.
3. Remplacez l'ampoule par une nouvelle ampoule d'une puissance maximale de 15 W.
4. Remplacez le capot de la lampe et attendez 5 minutes avant de rebrancher l'appareil.

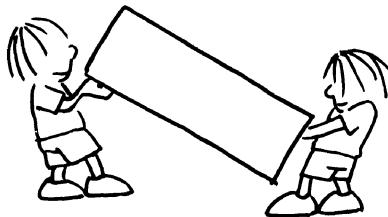
SECTION 4. TRANSPORT ET DEPLACEMENT

Changement du sens d'ouverture de la porte

Si vous devez modifier le sens d'ouverture de la porte, consultez le service après-vente.

Transport et déplacement de l'appareil

- Vous pouvez conserver le carton et le polystyrène d'emballage.
- Si vous devez transporter l'appareil, attachez-le avec un tissu large ou une corde solide. Les consignes écrites sur le carton ondulé doivent être appliquées lors du transport.
- Avant de transporter ou de déplacer l'appareil, tous les accessoires (clayettes, bac à légumes, etc.) doivent être enlevés ou fixés avec de l'adhésif pour éviter qu'ils ne bougent.



SECTION 5 AVANT D'APPELER LE SERVICE APRES-VENTE

Le problème à l'origine du mauvais fonctionnement de votre réfrigérateur peut être mineur. Pour économiser du temps et de l'argent, procédez aux vérifications ci-dessous.

Votre réfrigérateur ne fonctionne pas

Vérifiez :

- qu'il est branché,
- que l'interrupteur général de votre habitation n'est pas déconnecté,
- que le thermostat n'est pas positionné sur « 0 »,
- que la prise est adaptée. Pour ce faire, branchez un autre appareil sur la même prise.

Votre réfrigérateur ne fonctionne pas de façon optimale :

Vérifiez :

- que vous ne l'avez pas surchargé,
- que les portes sont bien fermées,
- que le condensateur n'est pas couvert de poussière,
- que l'espace laissé derrière et sur les côtés est suffisant.

Votre appareil est bruyant :

La gaz de refroidissement qui circule dans le circuit de réfrigération peut parfois faire un petit bruit (glouglouement) même lorsque le compresseur ne fonctionne pas. Ne vous inquiétez pas, cela est tout à fait normal. Si vous entendez un bruit différent, vérifiez :

- que l'appareil est bien à l'horizontale,
- que rien ne touche l'arrière,
- que le contenu de l'appareil ne vibre pas.

Recommandations

- **Dans un souci de place et d'esthétique**, la « section de refroidissement » des réfrigérateurs tout utile de 145 litres est placée sur la paroi du fond du compartiment réfrigérateur. Lorsque l'appareil fonctionne, le fond est couvert de givre ou de gouttes d'eau, selon que le compresseur fonctionne ou non. Ne vous inquiétez pas, c'est normal. L'appareil doit être dégivré uniquement si une couche trop importante de glace se forme.
- **Si l'appareil n'est pas utilisé pendant une longue période** (par exemple, pendant les vacances d'été), placez le thermostat sur la position « 0 ». Dégivrez, puis nettoyez le réfrigérateur et laissez la porte ouverte afin d'éviter la formation de moisissures et de mauvaises odeurs.

SECTION 6. LISTE DES ACCESSOIRES ET DES COMPARTIMENTS DU REFRIGERATEUR

- 2) ETAGERE DU REFRIGERATEUR (***)**
- 3) BACA LEGUMES (VERRE SECURIT**)**
- 4) BACA LEGUMES**
- 5) PIEDS REGLABLES**
- 6) THERMOSTAT**
- 7) COMPARTIMENT CONGELATEUR (*)**
- 8) PLATEAU SUPERIEUR (PAGE 1&4)**
PANNEAU FRONTAL (PAGE2)
- 9) BACA GLAÇONS (*)**
- 10) COMPARTIMENT A ŒUFS**
- 10) PORTE-BOUTEILLES**
- 11) CASIER A'BEURRE ET FROMAGE**
(COUVERCLE DU CASIER A'BEURRE ET FROMAGE-OPTIONNEL)

(*) UNIQUEMENT POUR LES REFRIGERATEURS DE 127/91 LITRES.

(**)SEULEMENT AUX QUELQUES MODÉLES

(***)VERRESECURIT - OPTIONNEL (SEULEMENT AUX QUELQUES MODÉLES)

Garantie / Garantie / Garanzia



2 JAHRE GARANTIE
2 ANS DE GARANTIE
2 ANNI DI GARANZIA

Die MIGROS übernimmt während zwei Jahren seit Kaufabschluss die Garantie für Mängelfreiheit und Funktionsfähigkeit des von Ihnen erworbenen Gegenstandes.

Die MIGROS kann die Garantieleistung wahlweise durch kostenlose Reparatur, gleichwertigen Ersatz oder durch Rückerstattung des Kaufpreises erbringen. Weitere Ansprüche sind ausgeschlossen.

Nicht unter die Garantie fallen normale Abnutzung sowie die Folgen unsachgemässer Behandlung oder Beschädigung durch den Käufer oder Drittpersonen sowie Mängel, die auf äussere Umstände zurückzuführen sind. Die Garantieverpflichtung erlischt bei Reparaturen durch nicht MIGROS-autorisierte Servicestellen. Garantieschein oder Kaufnachweis (Kassabon, Rechnung) bitte sorgfältig aufbewahren. Bei Fehlen desselben wird jeder Garantieanspruch hinfällig.

MIGROS garantit, pour la durée de deux ans à partir de la date d'achat, le fonctionnement correct de l'objet acquis et son absence de défauts.

MIGROS peut choisir la modalité d'exécution de la prestation de garantie entre la réparation gratuite, le remplacement par un produit équivalent ou le remboursement du prix payé. Toutes les autres prétentions sont exclues.

La garantie n'inclut pas l'usure normale, ni les conséquences d'un traitement non approprié, ni l'endommagement par l'acheteur ou un tiers, ni les défauts dus à des circonstances extérieures.

La garantie n'est valable que si les réparations ont exclusivement été effectuées par le service après-vente MIGROS ou par les services autorisés par MIGROS.

Nous vous prions de bien vouloir conserver soigneusement le certificat de garantie ou le justificatif de l'achat (quittance, facture). Sans celui-ci aucune réclamation ne sera admise.

La MIGROS si assume per due anni, a partire dalla data d'acquisto, la garanzia per il funzionamento efficiente e l'assenza di difetti dell'oggetto in suo possesso.

La MIGROS può scegliere se eseguire la prestazione di garanzia attraverso la riparazione gratuita, la sostituzione del prodotto con uno di uguale valore o il rimborso del prezzo d'acquisto dello stesso. Ogni altra pretesa è esclusa.

Non sono compresi nella garanzia i guasti dovuti a normale usura, uso inadeguato o danni provocati dal proprietario o da terze persone, oppure derivanti da cause esterne.

L'obbligo di garanzia è valido soltanto all'esplicita condizione, che si ricorra unicamente al servizio dopo vendita MIGROS o ai servizi autorizzati.

Per favore conservi il certificato di garanzia oppure il giustificativo d'acquisto (scontrino, fattura). Con la sua perdita si estingue ogni diritto di garanzia.

MIGROS Service

Reparatur- oder pflegebedürftige Geräte werden in jeder Verkaufsstelle entgegengenommen.

Bei technischen Problemen können Sie sich an die Nummer 0800 562 935 wenden.

Les articles nécessitant un service d'entretien ou une réparation sont repris à chaque point de vente.

Le 0800 562 935 est à votre disposition en cas de problème.

Gli articoli che necessitano un servizio manutenzione o una riparazione possono essere depositati in ogni punto vendita.

Il nostro servizio clientale è a vostra disposizione allo 0800 562 935.



M-INFOLINE
0848 84 0848
www.migros.ch

Haben Sie weitere Fragen? Die M-Infoline hilft Ihnen gerne weiter unter der Tel.-Nr. 0848 84 0848 von Montag bis Freitag 08.00 – 18.30 Uhr

(8 Rp./Min. von 08.00 – 17.00 Uhr,
4 Rp./Min. von 17.00 – 18.30 Uhr).

E-Mail: m-infoline@mgb.ch

Vous avez des questions? M-Infoline est là pour vous aider: 0848 84 0848 du lundi au vendredi de 8 h à 18 h 30

(8 cts/min. de 8 h à 17 h,
4 cts/min. de 17 h à 18 h 30).

E-Mail: m-infoline@mgb.ch

Avete altre domande? L'M-Infoline rimane volentieri a vostra disposizione per ulteriori informazioni: 0848 84 0848 dal lunedì al venerdì dalle 8.00 alle 18.30

(8 cent./min. dalle 8.00 alle 17.00,
4 cent./min. dalle 17.00 alle 18.30).

E-Mail: m-infoline@mgb.ch

