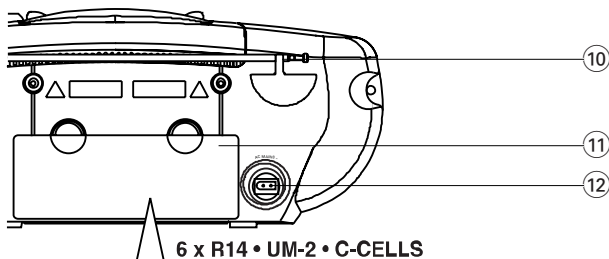
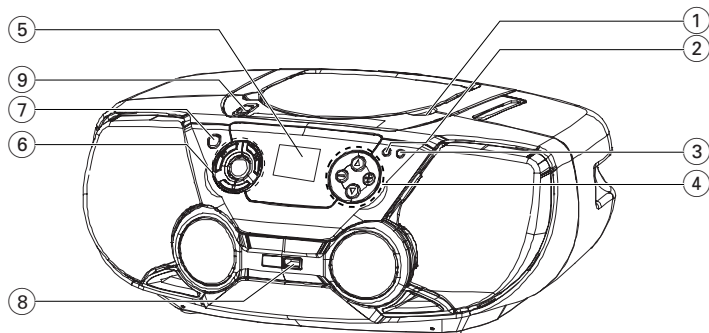


Manuale per l'utente

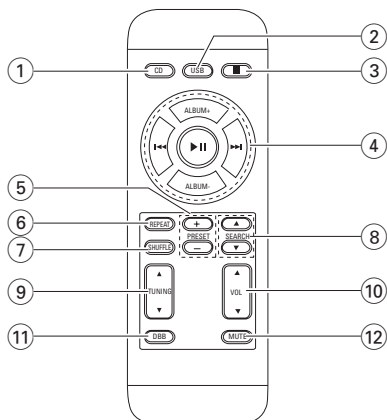
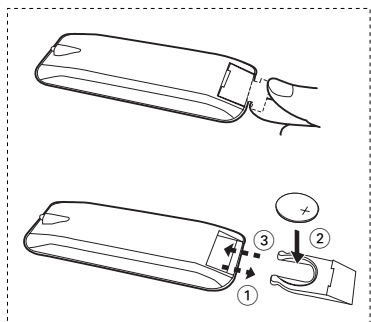
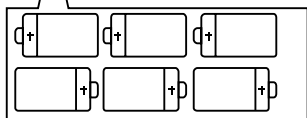


PHILIPS

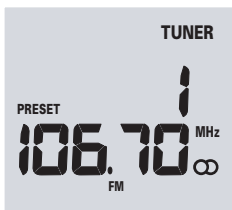
1



6 x R14 • UM-2 • C-CELLS



2



3



4



5



6



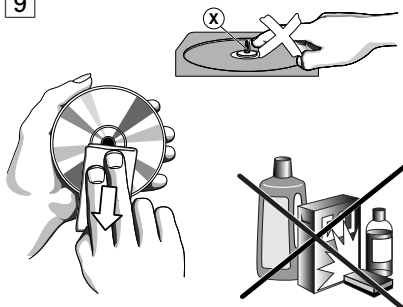
7



8



9



ACCESSORI IN DOTAZIONE

- cavo di rete
- telecomando

PANNELLI SUPERIORE ED ANTERIORE (vedere 1)

- PUSH TO OPEN** - premere lo sportello per aprire/chiudere
- PROG - CD/MP3/WMA/USB:**
- programma brani;
MW/FM: programma stazioni radio preimpostate
- MODE** - selezione modalità diverse:
es. **REP** o **SHUF** in ordine casuale
- VOL ▲, ▼** - regola il livello del volume
ALBUM/PRESET +, - (*su, giù*)
MP3/WMA/USB soltanto: seleziona l'album
MW/FM: seleziona una stazione preimpostata.
- Display** - visualizza lo stato dell'apparecchio.
- ▶||** - inizia o interrompe la riproduzione di un CD/USB.
■ - arresta la riproduzione del CD/USB;
- cancella un programma del CD/USB
◀◀, ▶▶ **TUNING DOWN, TUNING UP - CD/MP3/WMA/USB:**
- ricerca all'indietro ed in avanti all'interno del brano;
- salta all'inizio del brano corrente / precedente / successivo
MW/FM: - si sintonizza su di una stazione radio.
- CD/USB** - permette di inserire un disco o impostare la modalità USB
- Porta USB** - permette di collegare una periferica esterna di archiviazione di massa USB
- Selettore di sorgente: CD/USB, MW, FM, OFF**
- selezione di sorgente di suono del CD/USB, del sintonizzatore o cassette
- interruttore alimentazione

PANNELLO POSTERIORE

- Antenna telescopica** – migliora la ricezione FM.
- Comparto batterie** –
per 6 batterie, tipo R-14, UM2 o C-celle
- AC MAINS** – ingresso per il cavo di rete.

TELECOMANDO

- CD** – selezione di sorgente di suono del CD/ CD-MP3
- USB** – selezione di sorgente di suono del Modalità USB
- – arresta la riproduzione del CD/USB;
- cancella un programma del CD/USB
- ▶|| – inizia o interrompe la riproduzione di un CD/USB
ALBUM +, -
MP3/WMA/USB soltanto: seleziona l'album
◀◀, ▶▶ – salta all'inizio del brano corrente/ precedente/ successivo
- PRESET +, -**
MW/FM: seleziona una stazione preimpostata.
(*su, giù*)
- REPEAT** – seleziona le modalità di ripetizione
- SHUFFLE** – riproduce tutti i brani del CD in ordine casuale
- SEARCH ▲, ▼** – ricerca all'indietro/ in avanti all'interno di un brano
- TUNING ▲, ▼** – si sintonizza su sintonizzazione di stazioni
- VOL ▲, ▼** – regola il livello del volume (*su, giù*)
- DBB** – attiva e disattiva il potenziamento dei bassi
- MUTE** – disattiva o ripristina il volume

ATTENZIONE

L'uso di comandi o regolazioni o prestazioni di procedure diverse da quelle qui descritte potrebbero causare pericolosa esposizione a radiazioni o altri funzionamenti pericolosi.

Questo prodotto è conforme ai requisiti sulle interferenze radio dell'Unione Europea.

ALIMENTAZIONE

Ogni qualvolta è conveniente, usare l'alimentazione di rete per conservare la durata della batteria. Assicurarsi di togliere il cavo dell'alimentazione dall'apparecchio e dalla presa prima di inserire le batterie.

Batterie

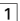
Apparecchio principale (Vedere 1)


- Inserire nella corretta polarità 6 batterie, tipo **R-14, UM-2 o C-cells**, (preferibilmente alcaline).

FUNZIONI DI BASE

Telecomando (Vedere)

Importante!

- **Prima di utilizzare il telecomando, rimuovere il rivestimento di plastica isolante come mostrato nella figura .**
- **Se il telecomando non funziona correttamente o se la distanza operativa è ridotta, sostituire la batteria con una nuova (CR2025).**

1 Estrarre il porta-batteria come illustrato nella figura .

2 Inserire una nuova batteria seguendo l'indicazione della polarità, quindi richiudere il porta-batteria.

- *L'uso incorretto di batterie potrebbe causare perdite di elettrolita, corroderà lo scomparto o causerà lo scoppio della batteria.*
- *Non mischiare i tipi diversi di batterie: es. alcaline con zinco di carbonio. Usare solamente batterie dello stesso tipo per l'apparecchio.*
- Quando si inseriscono nuove batterie, non tentare di mischiare vecchie batterie con quelle nuove.
- Estrarre le batterie se si pensa di non utilizzare l'apparecchio per lungo tempo.
- **Le batterie contengono delle sostanze chimiche, quindi si raccomanda di smaltirle nel modo adeguato.**

Utilizzo dell'alimentazione CA

1 Controllare che la tensione dell'alimentazione, **indicata sulla targhetta del modello in fondo all'apparecchio**, corrisponda a quella dell'alimentazione locale. Nel caso contrario, consultare il rivenditore o il centro di assistenza.

2 Collegare il cordoncino di alimentazione alla presa **AC MAINS** e quindi alla presa muro. Collegare il cavo dell'alimentazione di rete alla presa al muro.

3 Per spegnere completamente, tirare la spinadalla presa a muro.

4 Installare l'unità accanto a una presa AC e in una posizione che consenta di raggiungere facilmente la presa di corrente AC.

- Tirare la spina dalla presa a muro per proteggere l'apparecchio durante un temporale. Se si disconnette il prodotto dall'alimentazione, assicurarsi di scollegare completamente la spina dalla presa a muro. Infatti, se si rimuove solo il connettore dalla presa di CORRENTE sul retro dell'unità, il cavo potrebbe essere ancora alimentato e rappresentare un grave pericolo per i bambini.

SINTONIZZATORE DIGITALE

La piastrina del modello si trova in fondo all'apparecchio.

Suggerimenti utili:

- Sia che si sta usando alimentazione di rete o di batteria, per evitare spreco d'energia regolare sempre il **selettore di sorgente** alla posizione **OFF**.

FUNZIONI DI BASE

Funzione di accensione, spegnimento e di selezione


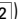
1. Per accendere l'apparecchio, regolare il cursore selettore di sorgente per selezionare la funzione: **CD/USB**, **MW** o **FM**.
 - Per cambiare la modalità da CD a USB, spostare prima il **selettore sorgente** sulla posizione **CD/USB**, quindi premere il pulsante **CD/USB** (CD o USB sul telecomando) il numero di volte necessario.
2. Per spegnere l'apparecchio, impostare il **selettore di sorgente** alla posizione **OFF**.

REGOLAZIONE DEL VOLUME E DEL SUONO

1. Regolare il suono con i comandi **VOLA**, **▼** ed **DBB** (sul telecomando).
 - Sul display si visualizza il livello del volume ed **Vol** un numero da 00-32.

SINTONIZZATORE DIGITALE

Sintonizzazione sulle stazioni radio

- 1 Impostare il selettore di sorgente a **MW** o **FM**.
 -  Vengono visualizzati la frequenza, la banda e il numero della stazione radio (se è stato impostato). (vedere )
- 2 Premere e tenere premuto **◀◀** o **▶▶** (**TUNING + -**) fino a quando la frequenza nel display inizia a visualizzarsi.
 - La radio si sintonizza automaticamente su di una stazione radio di sufficiente ricezione. Sul display si visualizza **Srch** durante la sintonizzazione automatica.
- 3 Ripetere i passi 2 se necessario fino a quando si trova la stazione desiderata.
- Per sintonizzarsi su di una stazione debole, premere brevemente e ripetutamente **◀◀** o **▶▶** (**TUNING + -**) fino a quando si trova una ricezione ottimale.

Per migliorare la ricezione radio:

- Per **FM**, prolungare, inclinare e girare l'antenna telescopica. Ridurre la lunghezza se il segnale è troppo forte.
- Per **MW**, l'apparecchio utilizza un'antenna incorporata. Puntare quest'antenna girando tutto l'apparecchio.

Programmazione delle stazioni radio

Si possono memorizzare fino a 20 stazioni radio in totale (20 FM, 20 MW), manualmente o automaticamente (Autostore).

Programmazione manuale

- 1** Sintonizzarsi sulla stazione radio desiderata (vedi Sintonizzazione su stazioni radio).
- 2** Premere **PROG** per attivare la programmazione.
→ Il display: visualizza **PROG** lampeggia.
- 3** Premere una o più volte **PRESET -**, **+** (sul telecomando **PRESET -**, **+**) per assegnare un numero da 1 a 20.
- 4** Premere **PROG** per confermare.
- 5** Ripetere i passi 1-4 per memorizzare altre stazioni.

Suggerimenti utili: Si può cancellare una stazione preimpostata memorizzando un'altra frequenza al suo posto.

Autostore - memorizzazione automatica

Autostore inizia automaticamente la programmazione di stazioni radio da 1 preimpostato. Eventuali precedenti preimpostazioni, es. programmate manualmente verranno cancellate.

- 1** Selezionare la lunghezza d'onda, FM o MW.
- 2** Tenere premuto **PROG** fino a che non compare **Auto**.
→ Stazioni disponibili vengono programmate (FM o MW).
→ Dopo aver memorizzato tutte le stazioni, la prima stazione memorizzata viene riprodotta automaticamente.

Per ascoltare una stazione preimpostata o memorizzata automaticamente

Premere una o più volte i tasti **ALBUM/PRESET -**, **+** (sul telecomando **PRESET -**, **+**) fino a visualizzare la stazione preimpostata desiderata.

Questo prodotto è conforme ai requisiti delle interferenze radio della Unione Europea.

Riproduzione di CD

SUL MP3

La tecnologia di compressione musicale MP3 (MPEG Audio Layer 3) riduce considerevolmente le dimensioni dei dati digitali di un CD audio mantenendo inalterata la qualità acustica.

- **Come ottenere file musicali** Scaricare da Internet file musicali legali sul disco rigido del proprio computer oppure crearli con i propri CD audio. A tale scopo, inserire un CD audio nel drive del CD-ROM del proprio computer e convertire la musica utilizzando un software di codifica adatto. Per ottenere una buona qualità del suono con file musicali MP3 si consiglia una velocità di trasmissione dei bit di 128 kbps o superiore.
- **Come creare un CD-ROM con file MP3** Utilizzare il masterizzatore CD del proprio computer per registrare («masterizzare») i file musicali dal disco rigido su un CD-ROM.

Suggerimenti utili:

- Assicurarsi che i nomi dei file MP3 abbiano estensione **.mp3** o **.wma**.
- Numero di album/ cartelle: massimo 50
- Numero di tracce/titoli: massimo 500
- Il numero di file musicali che possono essere riprodotti dipende dalla lunghezza dei nomi dei file. In caso di nomi di file brevi verrà supportato un maggiore numero di file.

Riproduzione di CD

Questo lettore di CD riproduce dischi audio compreso CD-R(W), e CD- MP3. CD-ROM CD-1, CDV, VCD, DVD o CD di computer non sono possibili.

IMPORTANTE!

- Questo prodotto potrebbe non essere in grado di riprodurre i CD codificati dalle case discografiche con tecnologie coperte da copyright.
- Non tentare di riprodurre file WMA protetti con DRM.

- 1** Impostare il selettore di sorgente a **CD/MP3**.
- Quindi, premere una volta **CD/USB** (oppure CD sul telecomando) per selezionare la modalità CD, se viene visualizzato "USB".
- 2** Inserire un CD col lato stampato rivolto verso l'alto, e chiuderne lo sportello.
→ Mentre il lettore esegue una scansione del contenuto del CD, viene visualizzato **rEAd**.

CD audio: A display compaiono il numero totale di

LETTORE DI CD/MP3

brani e il tempo di riproduzione totale del CD.

MP3/WMA: Il numero totale di brani e album sono rispettivamente visualizzati. (vedere [3])

- 3 Premere ►► per iniziare la riproduzione.
- 4 Per interrompere la riproduzione premere ►►. Premere ►► di nuovo per riprendere la riproduzione.
- 5 Per arrestare la riproduzione del CD, premere ■.

Suggerimenti utili: La lettura del CD si arresta anche quando:

- lo sportello del cd è aperto;
- il CD ha raggiunto la fine;
- si seleziona sorgente nastro o sintonizzatore.

Selezione di un brano diverso

- Premere una volta o ripetutamente ◀◀ o ▶▶ sull'apparecchio per selezionare.
MP3/WMA soltanto: Prima potete premere **ALBUM/PRESET - , +** (sul telecomando **ALBUM - , +**) per selezionare l'album desiderato.
- Nella posizione di pausa /stop, premere ►► per iniziare la riproduzione.

Come trovare un passaggio all'interno di un brano

- 1 Premere e tenere premuto ◀◀ o ▶▶ (o **SEARCH ▲, ▼** sul telecomando).
→ Il CD viene riprodotto ad alta velocità e basso volume.
- 2 Quando si riconosce il passaggio che si desidera premere ◀◀ o ▶▶ per riprendere la normale riproduzione.

Modalità diverse di lettura: SHUFFLE e REPEAT

(vedere [4], [5])

Si possono selezionare e cambiare le varie modalità di riproduzione prima o durante la riproduzione stessa, e combinare le modalità con **PROGRAM**.

SHUF – i brani dell'intero CD/programma vengono riprodotti in ordine casuale.

REP ALL – ripete l'intero CD/programma

REP – riproduce in continuazione il brano corrente

- 1 Per selezionare la modalità di riproduzione, premere **MODE (SHUFFLE o REPEAT)** sul telecomando) una o più volte.
- 2 Premere ►► per iniziare la riproduzione se nella posizione di stop.
- 3 Per selezionare la normale riproduzione, premere

ripetutamente **MODE** fino a quando le varie modalità non sono più visualizzate.

– Si può anche premere ■ per annullare la modalità di riproduzione.

Programmazione dei numeri di brani

Si possono memorizzare fino a 20 brani nella sequenza desiderata. Se si desidera, memorizzare qualsiasi brano più di una volta.

- 1 Premere ◀◀ o ▶▶ sull'apparecchio per selezionare il numero del brano desiderato.

MP3 soltanto: Prima potete premere

ALBUM/PRESET - , + (sul telecomando **ALBUM - , +**) per selezionare l'album desiderato.

- 2 Premere **PROG**.

→ Il visualizzatore prima mostra la posizione del numero del programma e poi il numero del brano/ album che vi è memorizzato. (vedere [6], [7])

- 3 Ripetere i passi 1-2 per selezionare e memorizzare tutti i brani desiderati.

- Si visualizza: **Full** se si tenta di programmare più di 20 brani.

Suggerimenti utili: Quando si sta riproducendo **PROG** e **SHUF** non è possibile usare i tasti **ALBUM/PRESET - , + (ALBUM - , + sul telecomando)**.

Cancellazione di un programma

Il contenuto della memoria può essere cancellato:

- aprire il piatto del CD;
- selezionando la sorgente di suono **MW, FM o CD/USB**;
- Premere ■ due volte durante la riproduzione o una volta dalla posizione stop.
→ **PROG** scompare.

DICHIARAZIONE DI CONFORMITÀ

Si dichiara che l'apparecchio AZ1826 Philips risponde alle prescrizioni dell'art. 2 comma 1 del D. M. 28 Agosto 1995 n. 548.
Fatto a Eindhoven

Philips Consumer Electronics
Philips, Glaslaan 2,
5616 JB Eindhoven, The Netherlands

COLLEGAMENTO USB

UTILIZZARE LA CONNETTIVITÀ USB

- Il dispositivo AZ1826 è dotato di una porta USB sul pannello anteriore, con funzione plug and play che permette di riprodurre, dal dispositivo AZ1826, la musica digitale e i contenuti parlati memorizzati nella periferica di archiviazione di massa USB.
- Utilizzando la periferica di archiviazione di massa USB, è inoltre possibile beneficiare delle funzioni del dispositivo AZ1826 che sono illustrate e spiegate nel funzionamento del disco.

Periferiche di archiviazione di massa USB compatibili

Con il sistema AZ1826, si può utilizzare:

- memoria flash USB (USB 2.0 o USB1.1)
- lettori flash USB (USB 2.0 o USB 1.1)
- schede di memoria (è necessario un lettore di schede supplementare per operare con questo sistema)

Nota:

In alcuni lettori flash USB (o periferiche di memoria), i contenuti memorizzati sono registrati utilizzando tecnologie di protezione del copyright. Questi contenuti protetti non potranno essere riproducibili su nessun altro dispositivo (come questo sistema AZ1826).

Formati supportati:

- USB o formato del file di memoria FAT12, FAT16, FAT32 (dimensione del settore: 512 - 65536 byte)
- Velocità di trasmissione dati per gli MP3: 32-320 Kbps e velocità variabile
- WMA versione 9 o superiore
- Massimo 8 livelli di annidamento per le directory
- Numero di album/ cartelle: massimo 50
- Numero di tracce /titoli: massimo 500
- ID3 tag v2.0 o successiva
- Nome del file in Uicode UTF8 (lunghezza massima: 128 byte)

Il sistema non sarà in grado di riprodurre o supportare:

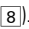
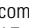
- Album vuoti: un album vuoto non contiene file MP3/WMA e non verrà visualizzato sul display.
- I formati di file non supportati salteranno. Questo significa che ad esempio: documenti di Word .doc o file MP3 con estensione .dlf vengono ignorati e non saranno riprodotti.
- AAC, WAV, PCM. NTFS audio file

- File WMA protetti con DRM
- file WMA in formato Lossless

Suggerimenti utili:

- Assicurarsi che i nomi dei file MP3 abbiano l'estensione .mp3.
- Per i file WMA protetti con DRM, utilizzare Windows Media Player 10 (o superiore) per la masterizzazione dei CD. Visitare il sito www.microsoft.com per maggiori informazioni su Windows Media Player e WM DRM (Windows Media Digital Rights Management).

Riproduzione di una periferica di archiviazione di massa USB

- 1 Assicurarsi che il dispositivo AZ1826 sia alimentato da corrente elettrica AC o da batterie specifiche.
- 2 Impostare il selettore di sorgente a **CD/USB**.
 - Quindi, premere una volta **CD/USB** (oppure USB sul telecomando) per selezionare la modalità USB, se viene visualizzato "CD".
→ Sul display compare "USB" e il numero totale di brani e di album (vedere la figura .
- 3 Inserire una periferica di archiviazione di massa compatibile alla porta USB  del dispositivo AZ1826. Se necessario, utilizzare un apposito cavo USB per collegare il dispositivo AZ1826 alla porta USB.
→ Il dispositivo si avvierà automaticamente.
 - Se il dispositivo non si accende, avviarlo manualmente, quindi ricollegarlo.
- 4 Premere **▶** sul dispositivo AZ1826 per avviare la riproduzione.
 - Prima potete premere **ALBUM/PRESET** **-**, **+** per selezionare l'album desiderato. (sul telecomando **-**, **+**).

MANUTENZIONE E SICUREZZA (vedi 9)

Manipolazione del lettore di CD e del CD

- Se il lettore di CD non può leggere correttamente i CD, usare un CD per la pulizia della lente prima di portare l'apparecchio per la riparazione.
- La lente del lettore di CD non deve mai essere toccata!
- Improvvisi cambiamenti di temperatura circostante può causare della condensa sulla lente del lettore di CD. In tal caso la riproduzione del disco non è possibile. Non tentare di pulire la lente ma lasciare l'apparecchio in un ambiente caldo fino a quando l'appannaggio evapora.
- Chiudere sempre la piastra del CD per evitare della polvere sulla lente.
- Per pulire il CD, strofinarlo con un panno morbido e privo di sfilacci partendo in linea retta dal centro verso il bordo del disco. Non usare agenti di pulizia che potrebbero danneggiare il disco.
- Non scrivere mai su un CD e non attaccarvi sopra degli adesivi.
- Se si usa la spina di alimentazione o un accoppiatore per scollegare il dispositivo, assicurarsi che la spina e l'accoppiatore siano facilmente accessibili.
- L'apparecchio non deve venir esposto a sgocciolamento e a schizzi.
- Non coprire l'apparecchio. E' necessario provvedere ad una ventilazione adeguata, lasciando una distanza minima di 15 cm fra le prese d'aria e le superfici circostanti, per evitare la formazione di calore.
- Non si dovrebbe impedire la ventilazione coprendo con articoli, come giornali, tovaglie, tende le aperture di ventilazione ecc.
- Non vanno messe sull'apparecchio fiamme libere, come candele accese.
- Non vanno messi sull'apparecchio oggetti pieni di liquido, come vasi.
- Non oliare né lubrificare le parti meccaniche dell'apparecchio contenenti cuscinetti autolubrificanti.
- Per pulire l'apparecchio, usare un panno in pelle di camoscio, soffice e leggermente inumidito. Non utilizzare detergenti a base di alcool, ammoniaca, benzene o abrasivi, che potrebbero danneggiare l'allungamento.

Informazioni di sicurezza

- Poggiare l'apparecchio su una superficie piana e dura, in modo che non si muova.
- Non esporre l'apparecchio, le batterie, i CD o le cassette ad umidità, pioggia, sabbia o calore eccessivo, generato da apparecchi di riscaldamento o dai raggi solari diretti.

Informazioni ambientali

Non è stato utilizzato materiale di imballaggio non necessario. E' stato fatto il possibile per agevolare la separazione dell'imballaggio in tre mono-materiali: cartone (scatola), polistirene espansibile (anticolpi), polietilene (sacchetti, espanso di protezione).

L'apparecchio è composto da materiali che possono essere riciclati, se smontato da una compagnia specializzata. Osservare le norme locali sullo smaltimento dei materiali di imballaggio, delle batterie esaurite e delle apparecchiature obsolete.

RICERCA DEI GUASTI

AVVERTENZA

Non aprire l'apparecchio: pericolo di scossa elettrica. In nessuna circostanza bisogna tentare di riparare personalmente l'apparecchio; tali interventi annullano la garanzia.

In caso di guasto, prima di portare l'apparecchio a riparare, controllare i punti sottoelencati.

Se non si è in grado di risolvere il problema seguendo questi suggerimenti, rivolgersi al proprio rivenditore o al centro di assistenza.

Il telecomando non funziona correttamente

- Batterie scariche/inserite erroneamente
- Inserire delle batterie nuove in modo corretto.
- Distanza/ angolo tra l'apparecchio troppo grande.
- Ridurre la distanza/ l'angolo.

Assenza suono/energia

- Volume non regolato
- Regolare il VOLUME
- Il cordoncino dell'alimentazione non è collegato con sicurezza
- Collegare correttamente il cordoncino dell'alimentazione CA
- Batterie scariche/inserite erroneamente
- Inserire delle batterie nuove in modo corretto
- Cuffie collegate all'apparecchio
- Scollegare la cuffia

Pesante ronzio o rumore dalla radio

- Interferenza elettrica: l'apparecchio troppo vicino alla TV, VCR o computer
- Aumentare la distanza

Scarsa ricezione radio

- Segnale radio debole
- FM: Regolare l'antenna telescopica FM

NOCD indicazione

- È impostato in modalità USB.
- Premere CD/USB per selezionare la modalità CD
- CD graffiato o sporco
- Sostituire/ pulire il CD, vedi Manutenzione
- La lente del laser appannata
- Attendere che la lente si pulisca
- CD-R(W) è vuoto/non è finalizzato
- Usare un CD-R(W) finalizzato
- Il disco CD-ROM/CD inserito non contiene file audio
- Usare solamente dischi CD Audio/MP3/premere una o più volte ◀◀ o ▶▶ per saltare al brano del CD audio invece del file dati.

Nota:

Questo prodotto potrebbe non essere in grado di riprodurre i CD codificati dalle case discografiche con tecnologie coperte da copyright.

Il CD salta le tracce

- CD danneggiato o sporco
- Sostituire o pulire il CD
- SHUFFLE o PROG attivo
- Spegnerne SHUFFLE / PROG

Nota:

Non tentare di riprodurre file WMA protetti con DRM.

Il suono salta durante la riproduzione di MP3

- Il file MP3 è stato creato a livello di compressione in eccesso di 320 kbps
- Usare un livello di compressione più basso per registrare i brani del CD in formato MP3
- CD danneggiato o sporco
- Sostituire o pulire il CD

La periferica USB non funziona sul dispositivo AZ1826

- Non è impostato in modalità USB.
- Premere CD/USB per selezionare la modalità USB.
- La periferica non è collegata correttamente alla porta USB del dispositivo AZ1826.
- Ricollegare il dispositivo, e assicurarsi che sia acceso.
- La periferica non è supportata dal dispositivo AZ1826, o il formato del file memorizzato sulla periferica non è supportato dal dispositivo AZ1826.
- Utilizzare una periferica compatibile o un formato file audio riproducibile.

Non riesco a selezionare la modalità CD o USB tramite il telecomando

- L'unità principale non è impostata su CD/USB.
- Spostare il selettore sorgente dell'unità principale sulla posizione CD/USB, quindi, selezionare CD o USB con il telecomando.

Smaltimento del prodotto

Questo prodotto è stato progettato e fabbricato con materiali e componenti di alta qualità, che possono essere riciclati e riutilizzati.

Quando ad un prodotto è attaccato il simbolo del bidone con le ruote segnato da una croce, significa che il prodotto è tutelato dalla Direttiva Europea 2003/96/EC



Si prega di informarsi in merito al sistema locale di raccolta differenziata per i prodotti elettrici ed elettronici.

Rispettare le norme locali in vigore e non smaltire i prodotti vecchi nei normali rifiuti domestici. Il corretto smaltimento del prodotto aiuta ad evitare possibili conseguenze negative per la salute dell'ambiente e dell'uomo.

IMPORTANTE!

1. Compatibilità USB del prodotto:

- a) Questo prodotto supporta la maggior parte dei dispositivi USB MSD (Mass Storage Device) compatibili con i relativi standard.
 - i) I dispositivi di memorizzazione USB sono unità flash, Memory Stick, memorie USB ecc.
 - ii) Se, una volta collegato il dispositivo di memorizzazione di massa al computer, compare un'unità disco è molto probabile che il dispositivo sia compatibile con MSD e funzioni correttamente con il prodotto.
- b) Se il dispositivo di memorizzazione necessita di alimentazione da batteria/rete elettrica. Assicurarsi di utilizzare una batteria nuova o ricaricare prima il dispositivo USB, quindi collegarlo di nuovo al prodotto.

2. Tipi di musica supportati:

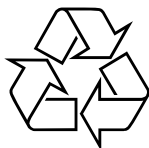
- a) Il dispositivo supporta solo musica non protetta con le seguenti estensioni di file: .mp3 .wma
- b) La musica acquistata da un negozio di musica on-line non è supportata perché dotata di protezione DRM (Digital Rights Management).
- c) Le estensioni di file con le seguenti estensioni non sono supportati: .wav; .m4a; .m4p; .mp4; .aac e ecc.

3. Non è possibile effettuare una connessione diretta dalla porta USB del computer al prodotto anche se il PC è dotato di un lettore per file mp3 e wma.

Meet Philips at the Internet

<http://www.philips.com>

Italiano



AZ 1826

