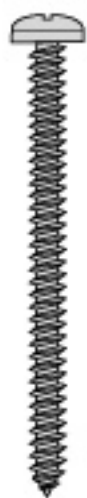
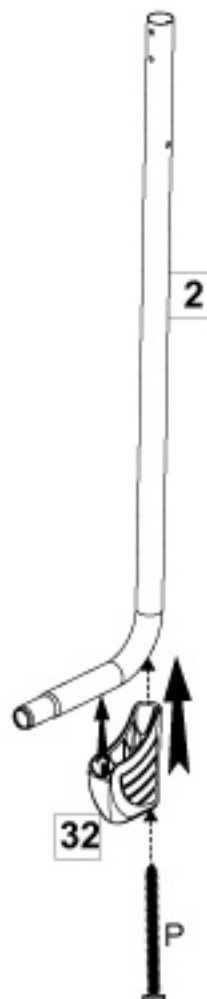
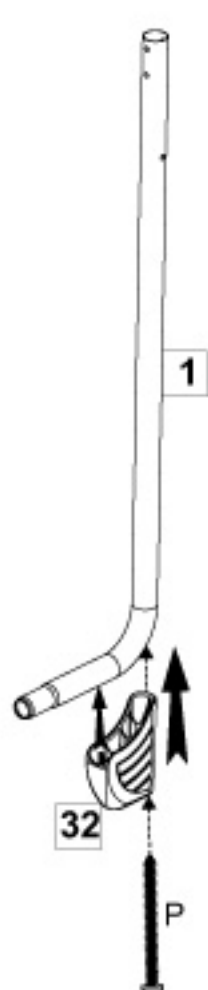
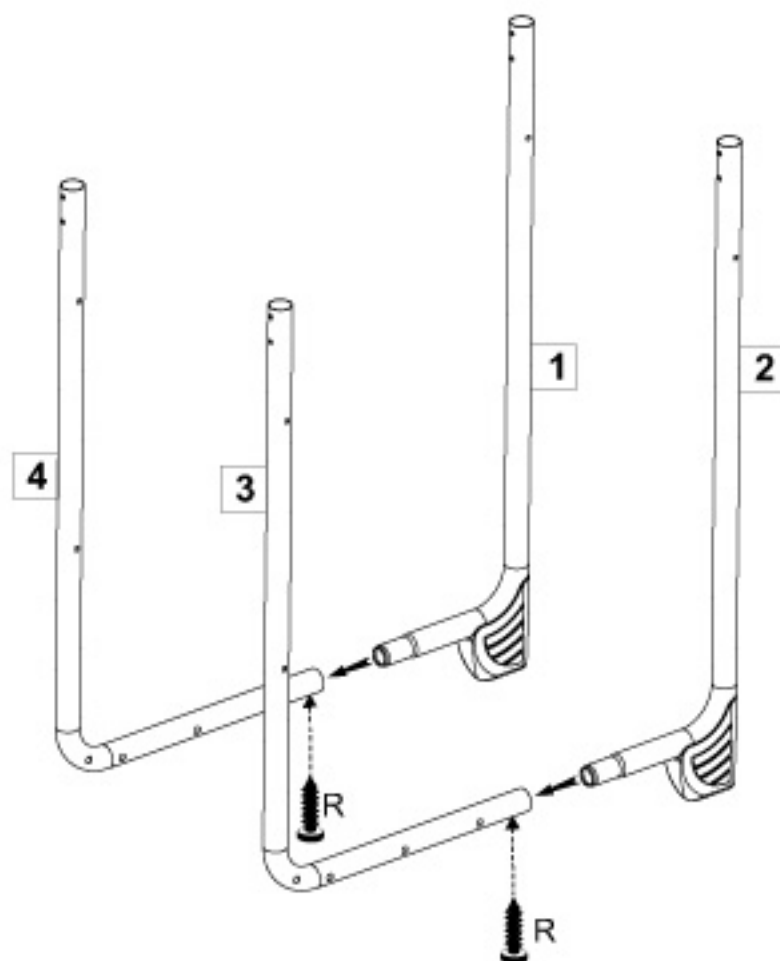


1

P (x2)

**2**

R (x2)

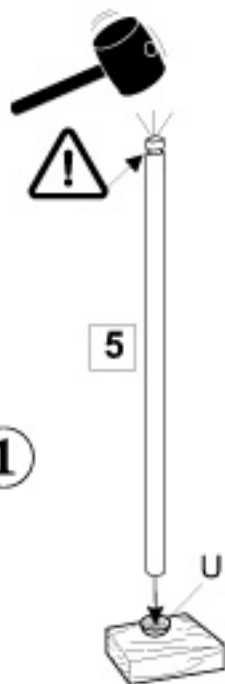


3

U (x1)



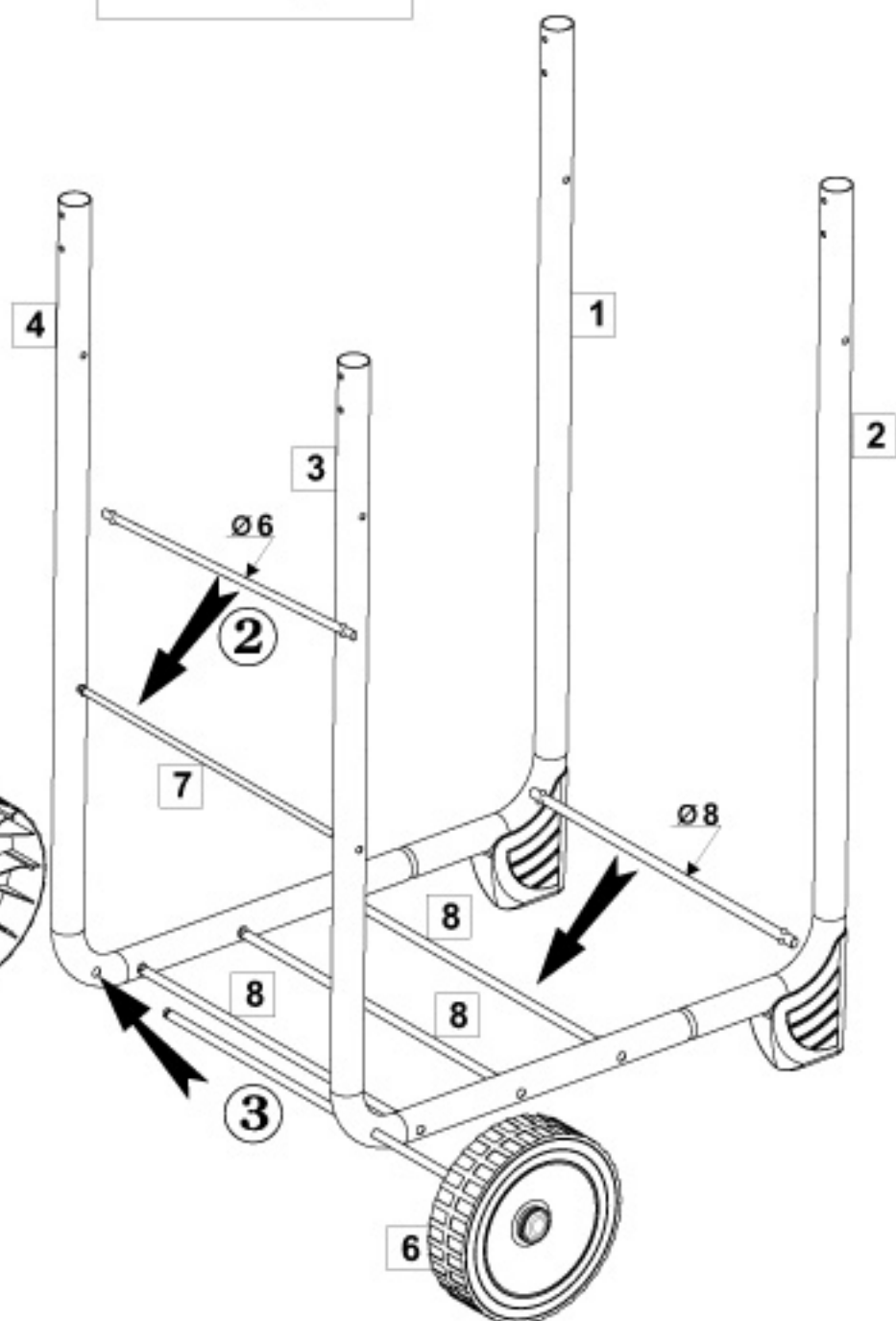
S (x1)



①



6



③

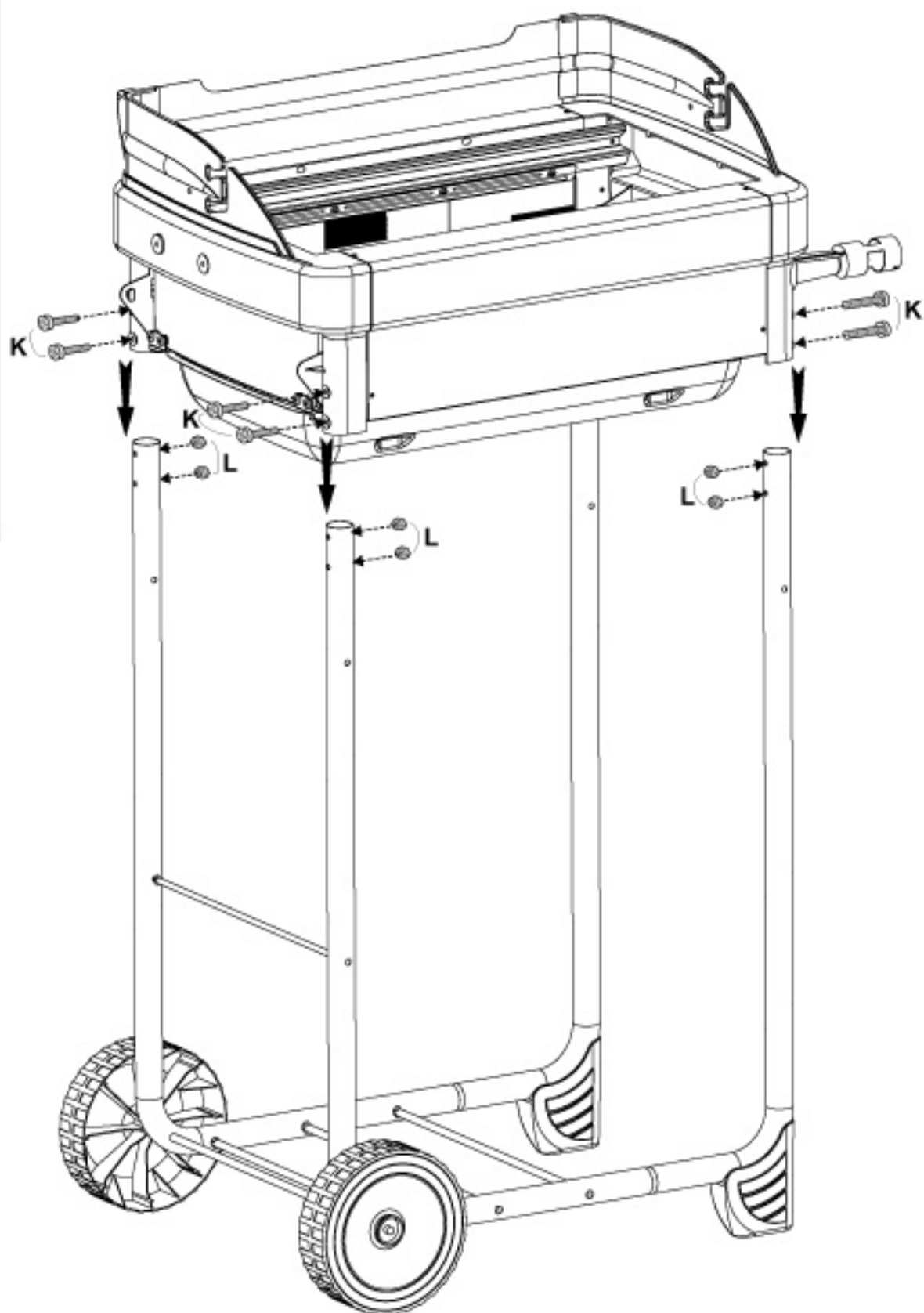
4



K x 8

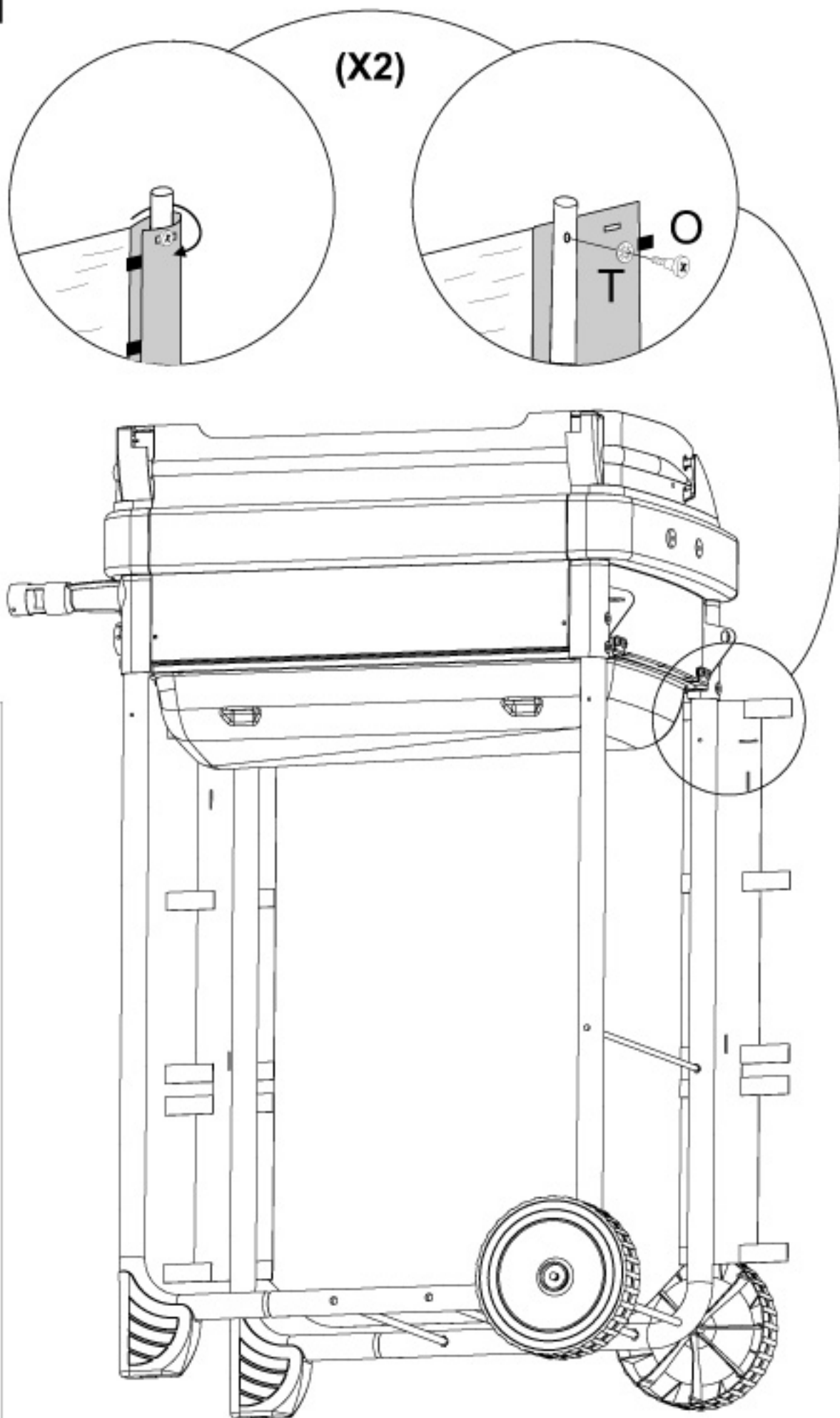


L x 8



5

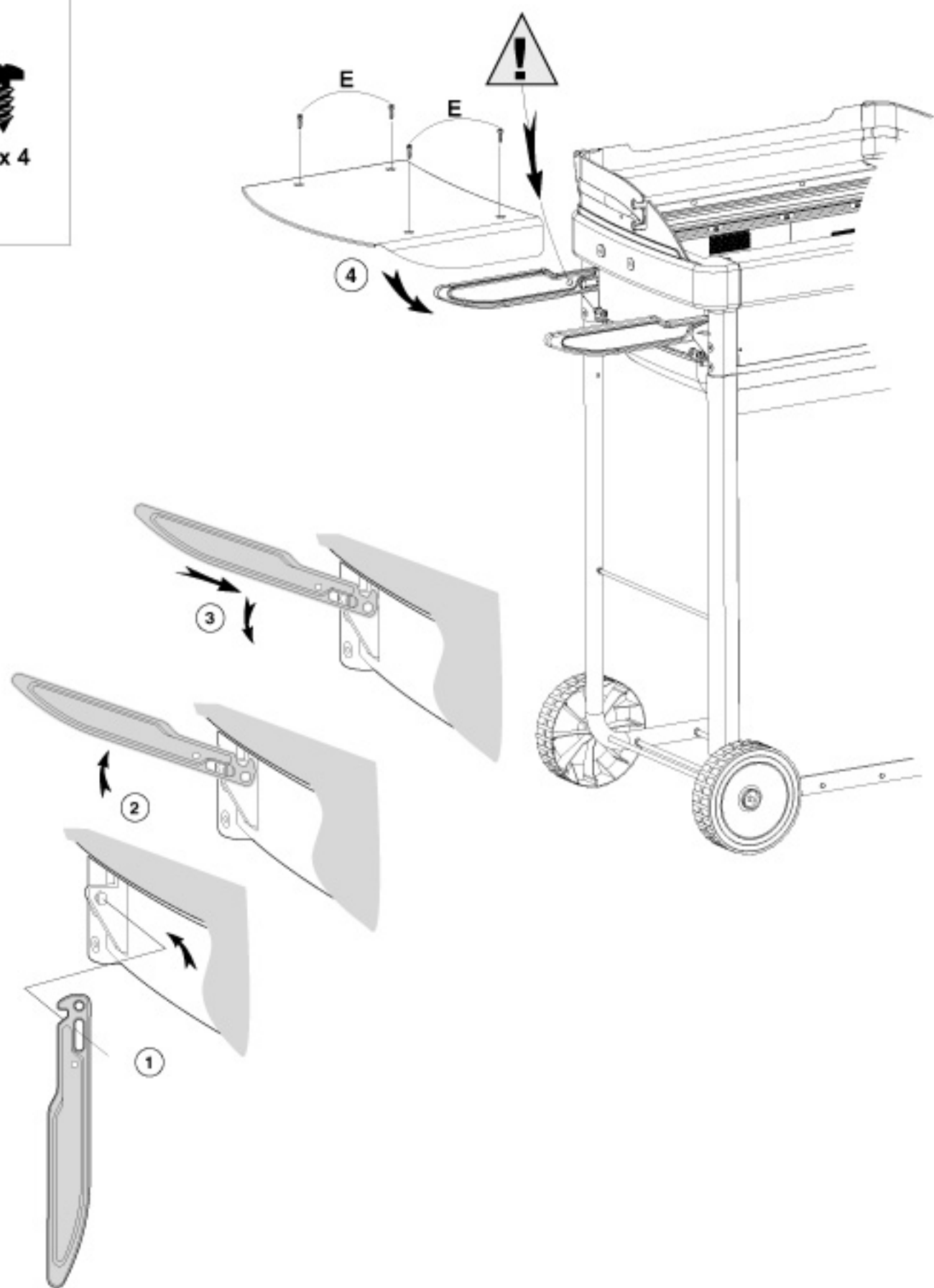
(X2)

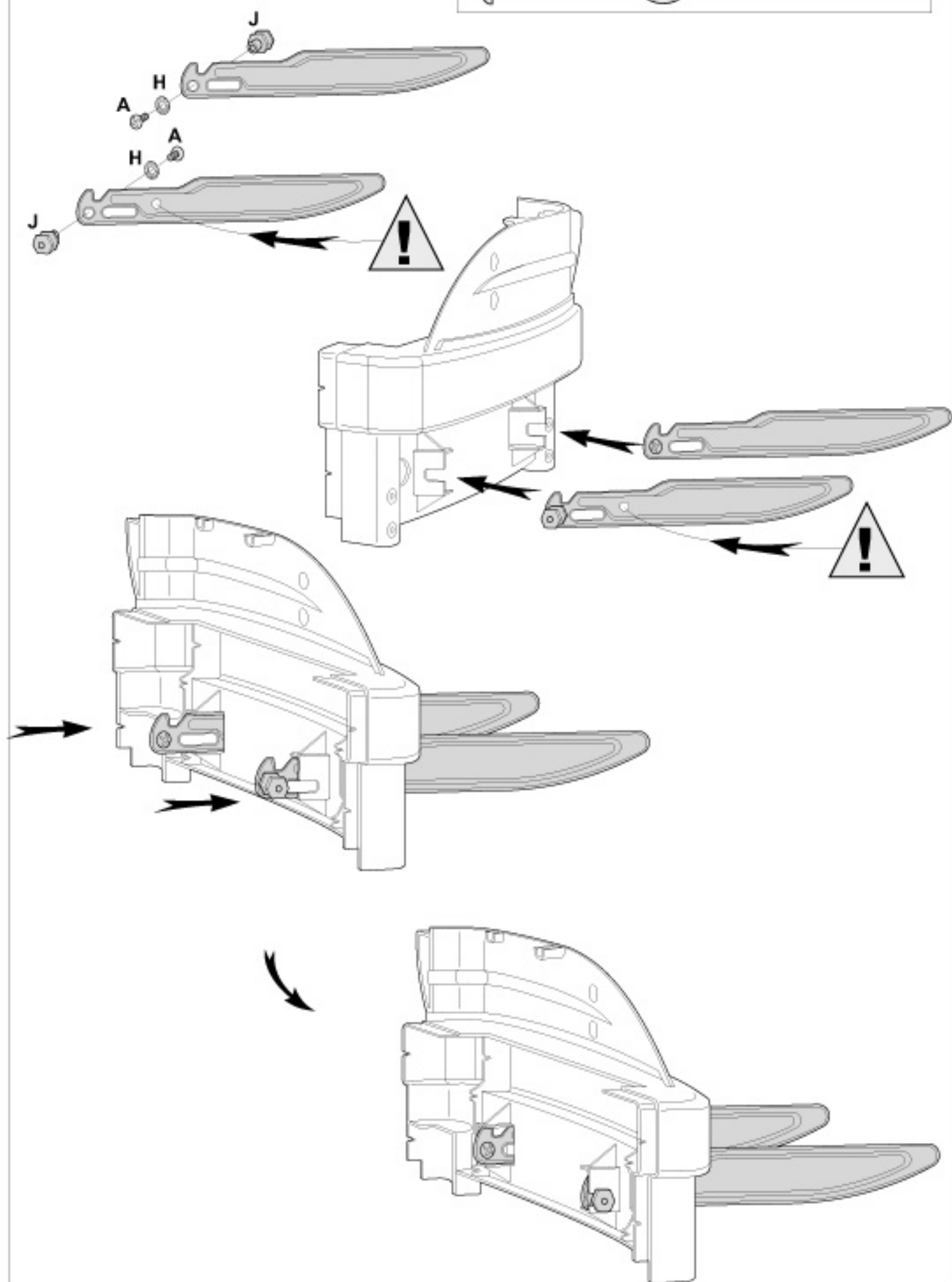


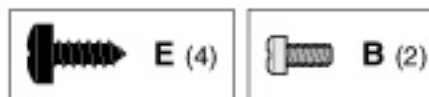
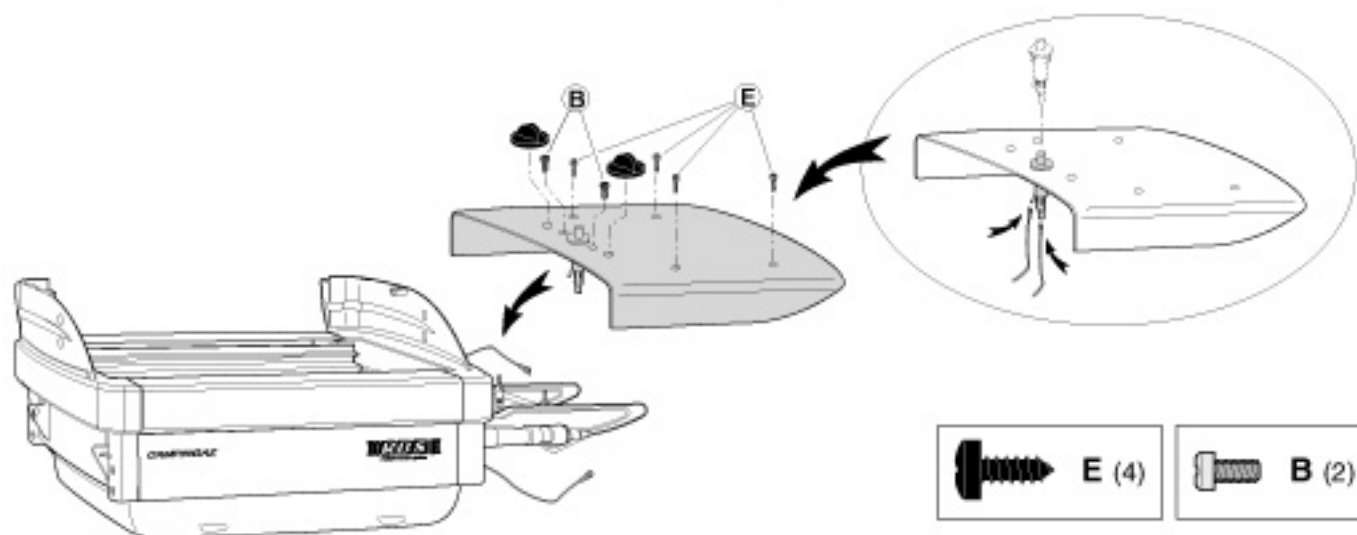
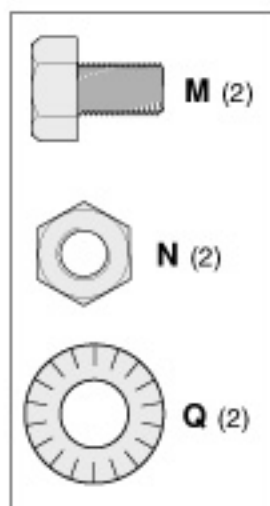
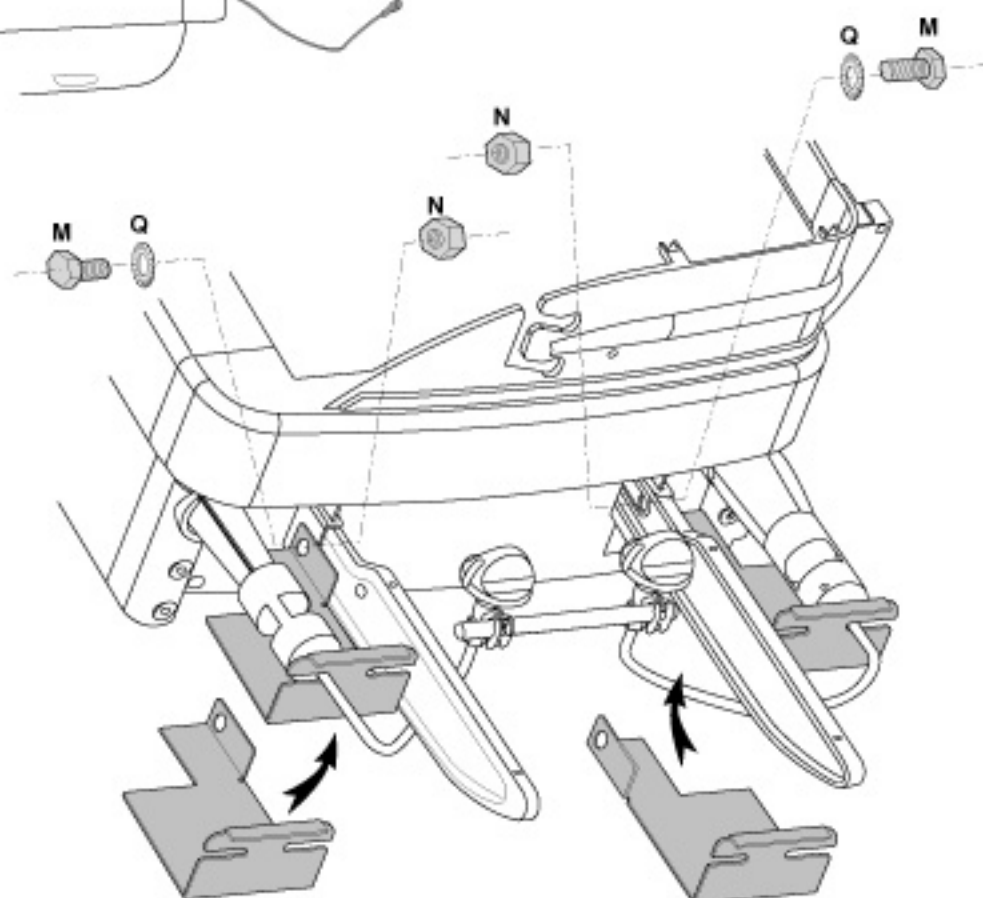
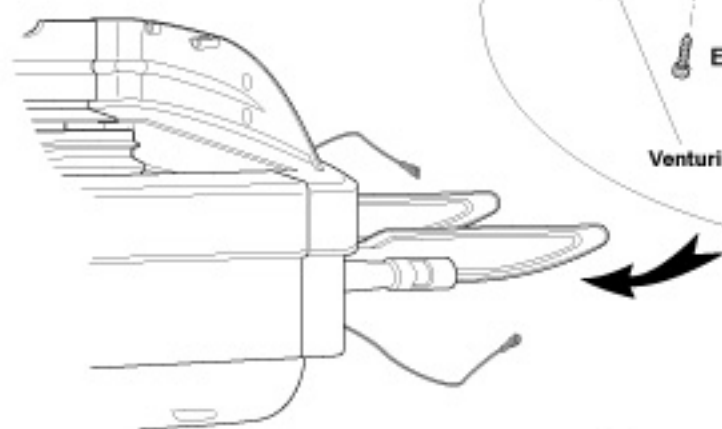
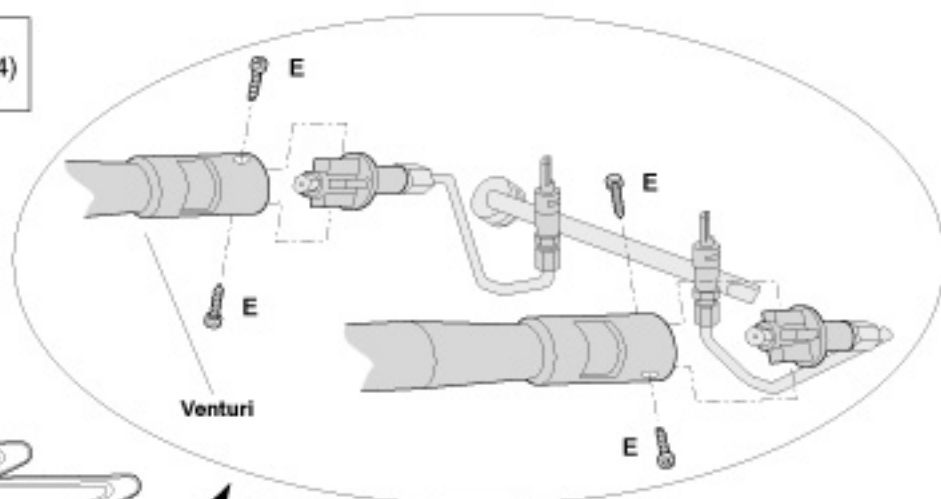
O (x2)

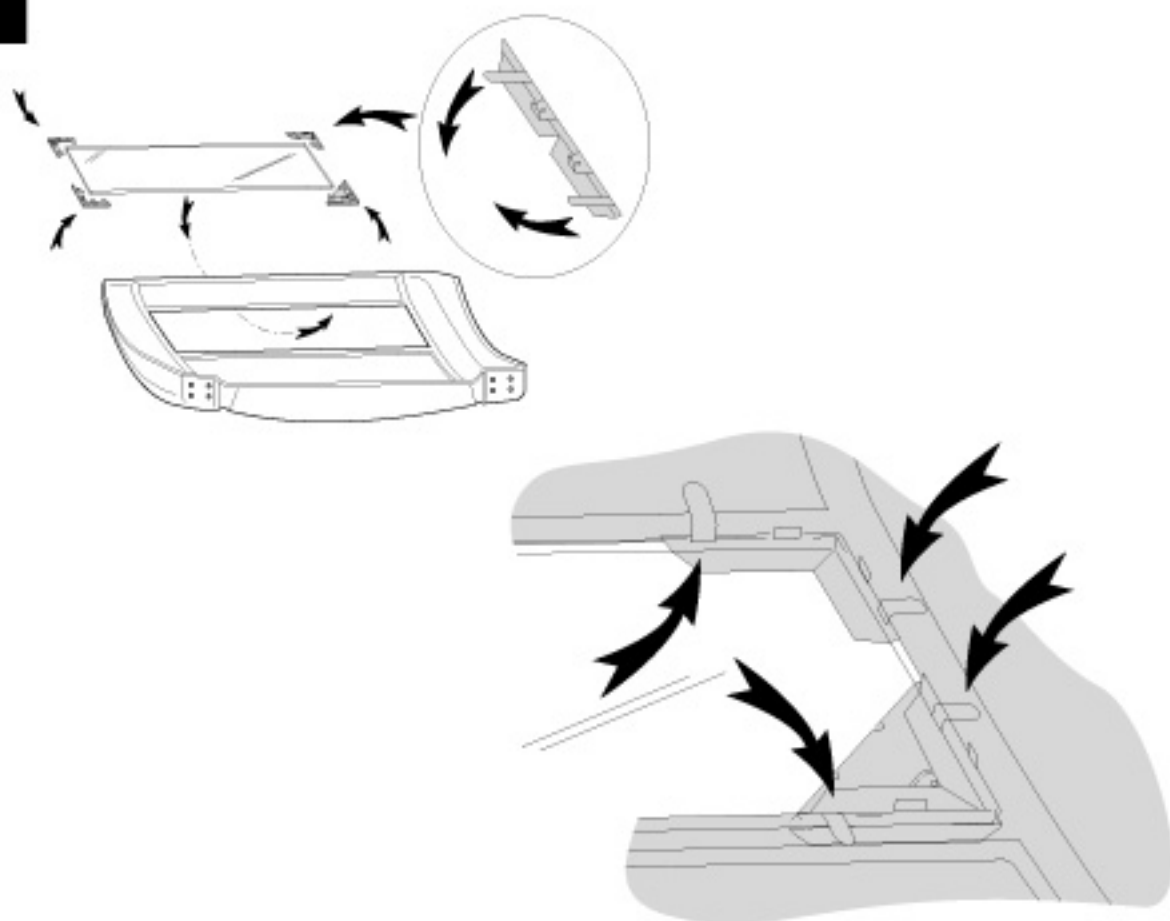
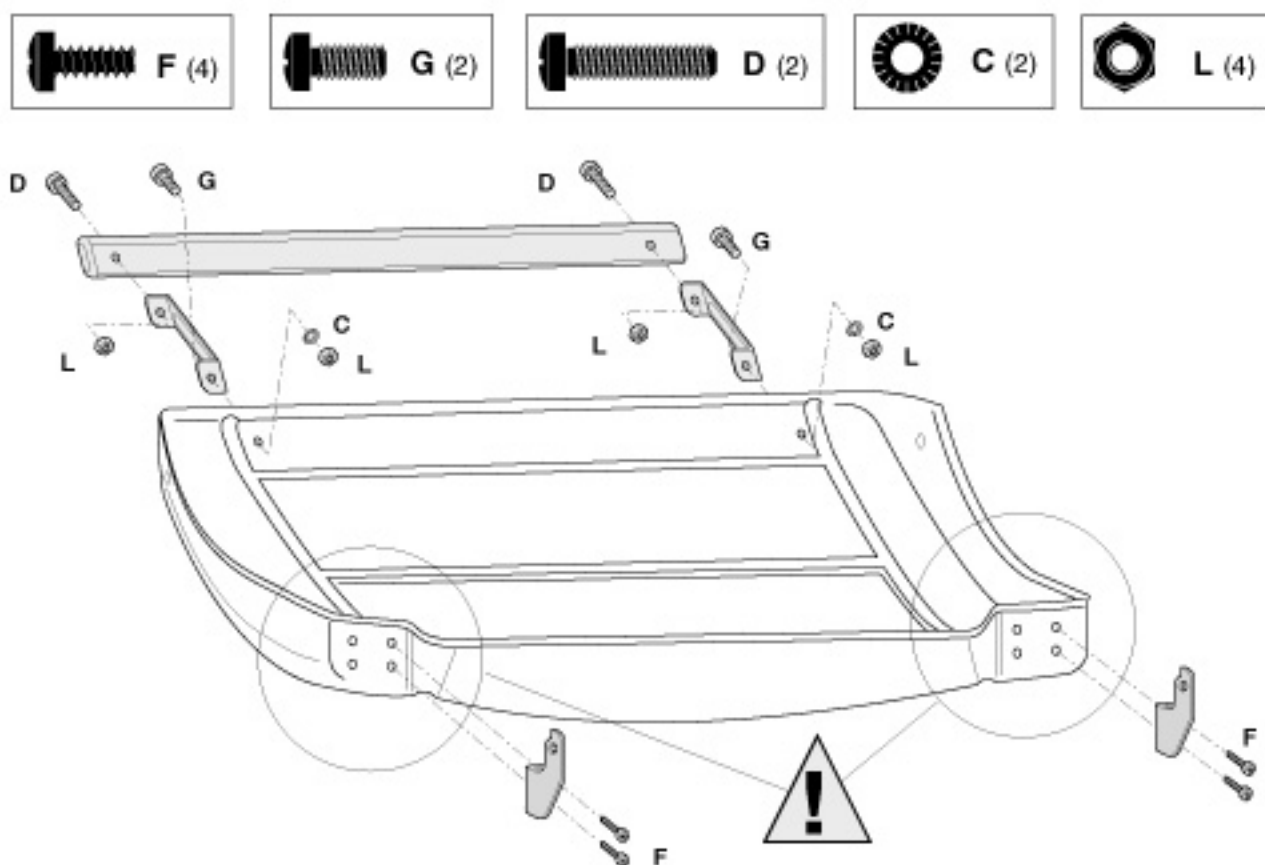


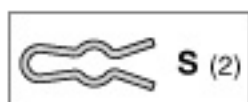
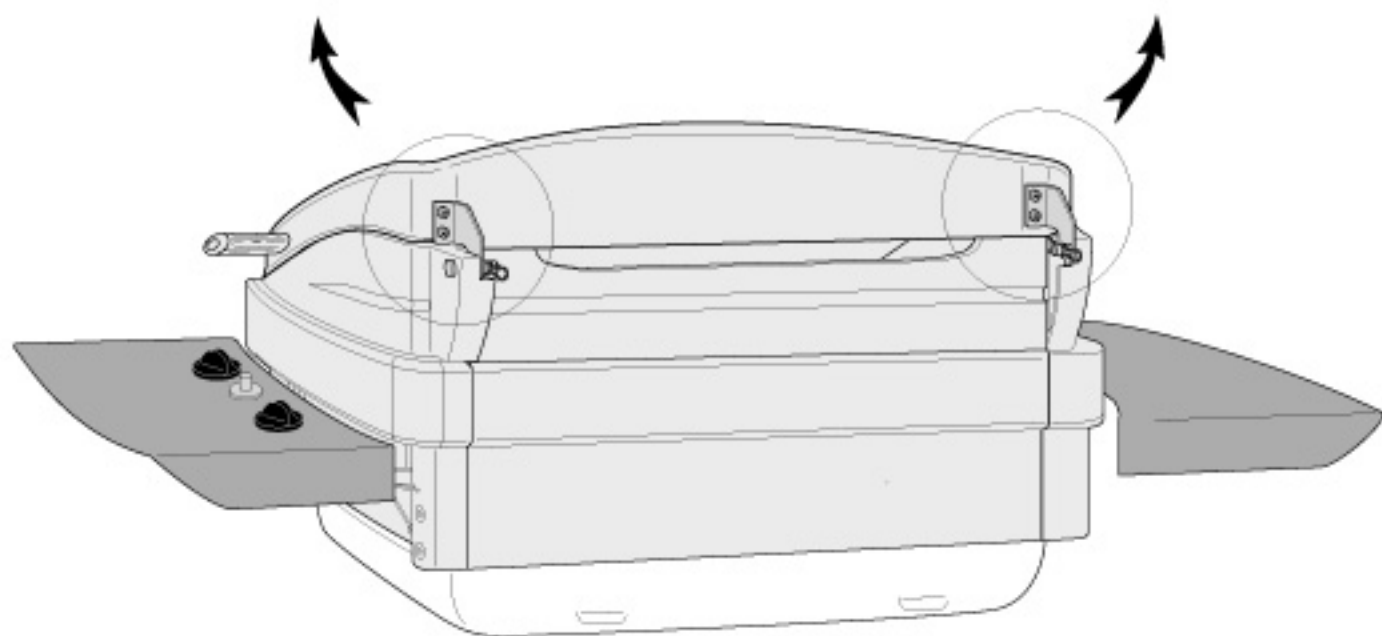
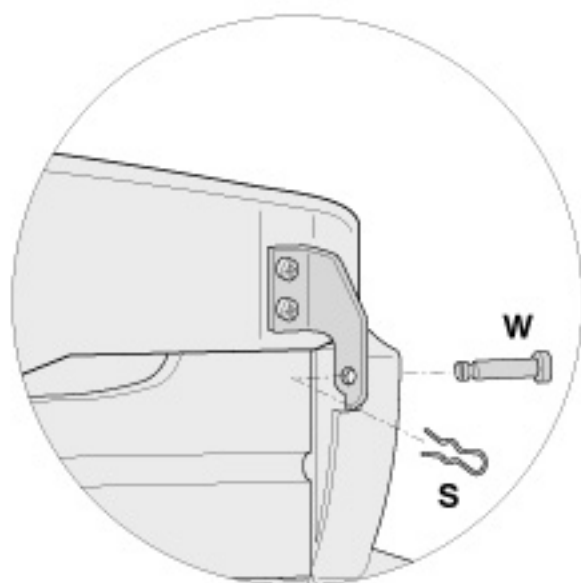
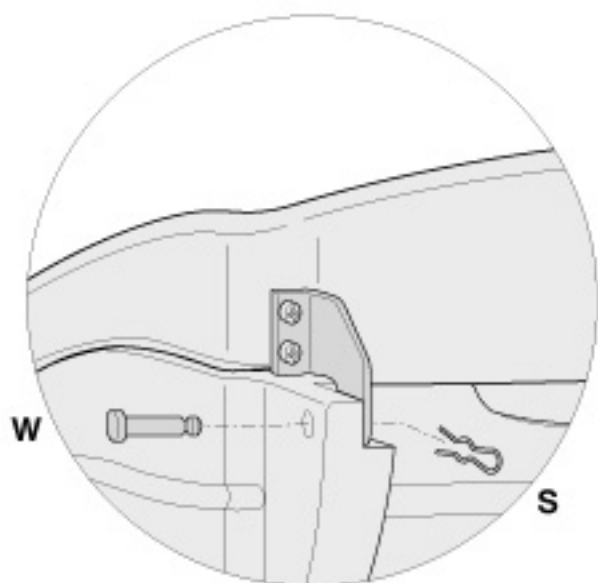
T (x2)

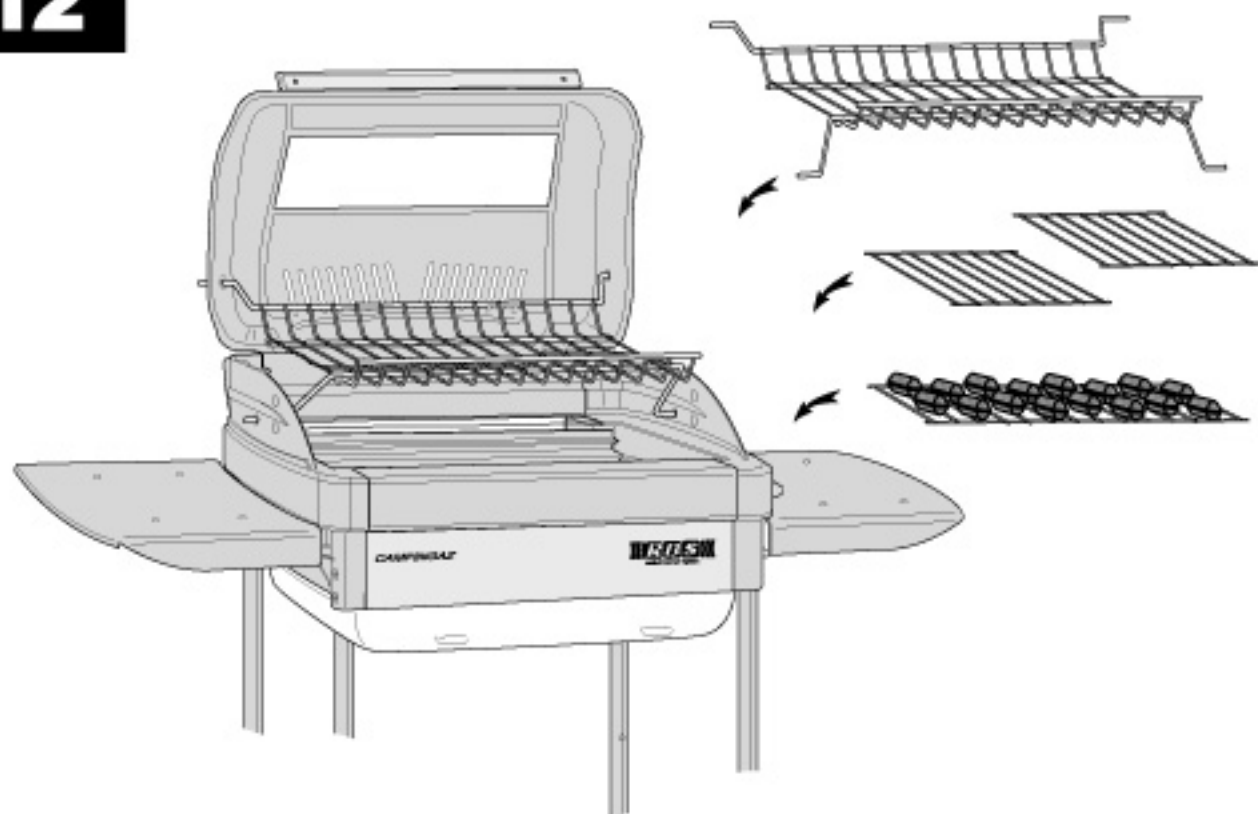
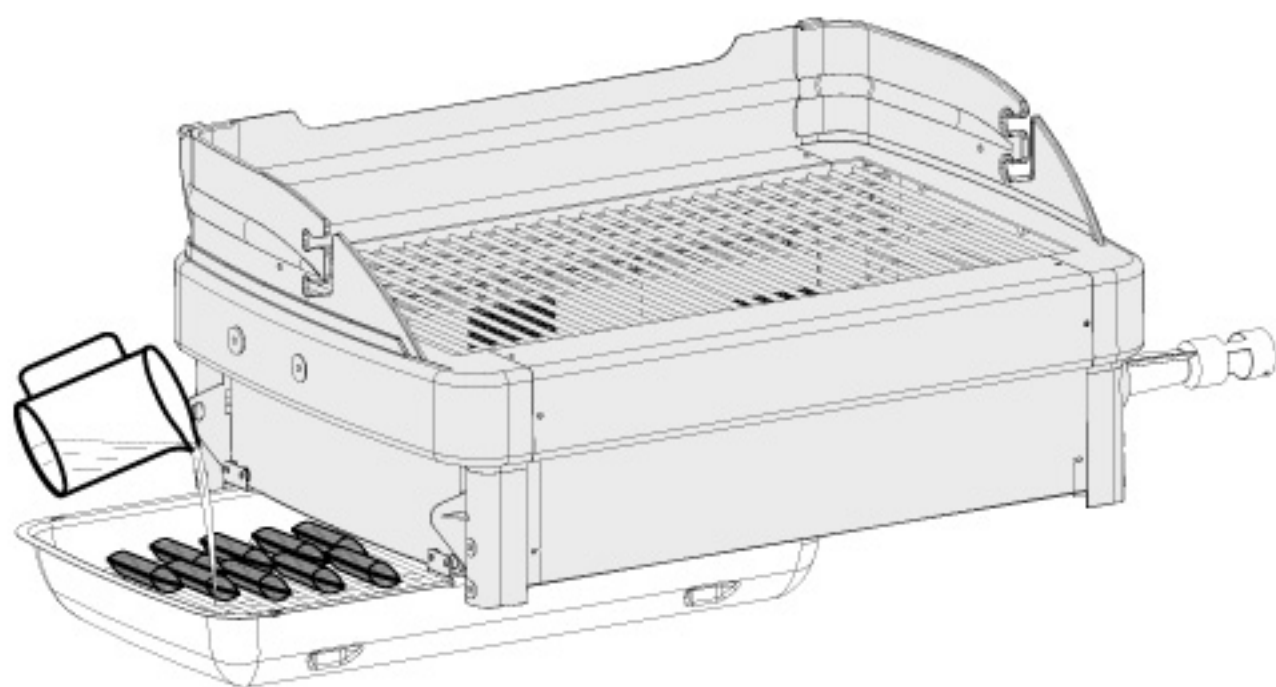
6**Ex 4**

7

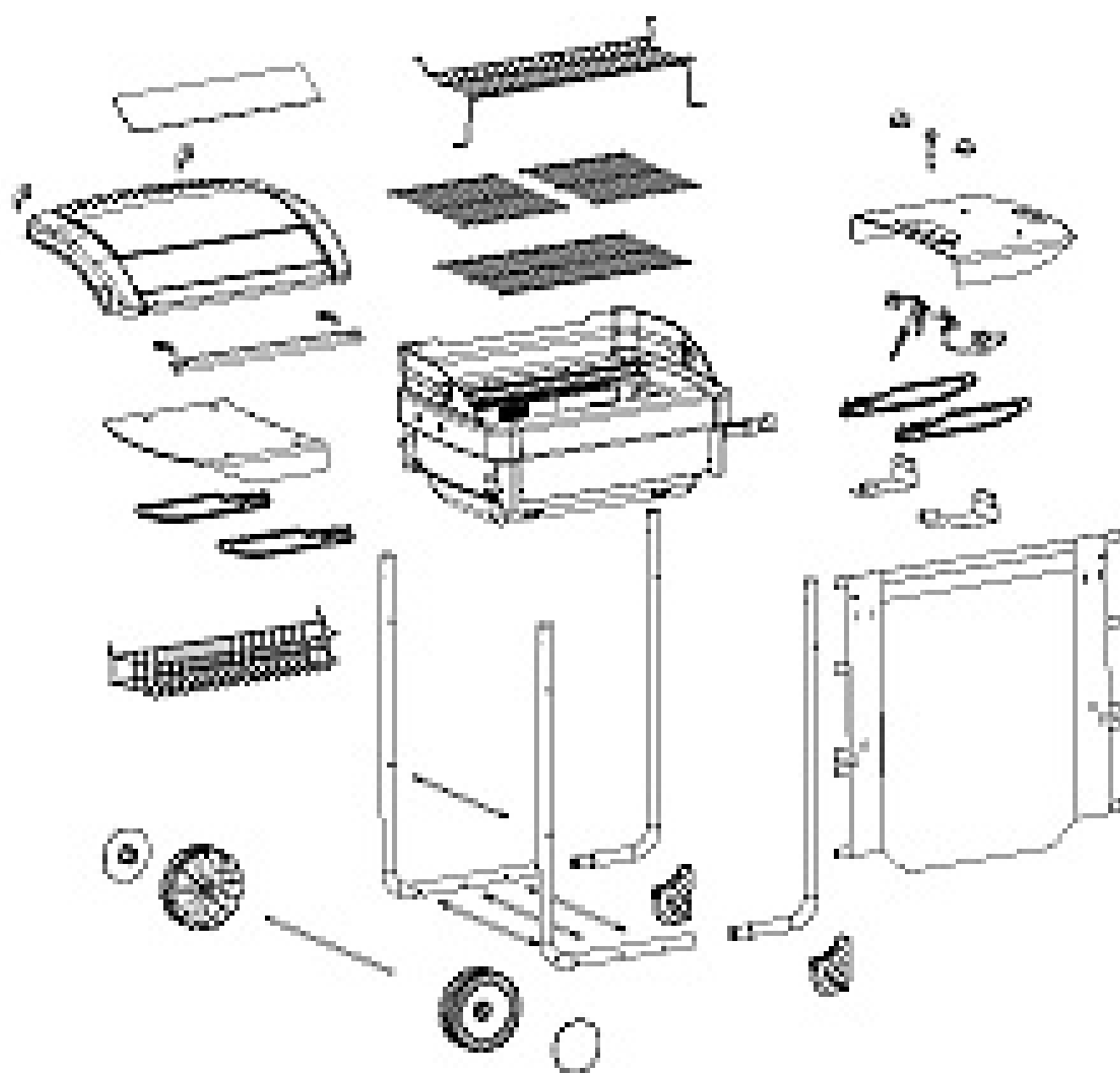


9**10**



12**13**





Visserie à taille réelle - Full size fasteners - Bulloneria grandezza naturale - Roscado de tamaño real - Schroevenset op werkelijke grootte - Schrauben in Originalgröße - Tornillerí a de tamaño real - Skrudelene er vist i full størrelse - Skruer i fuld størrelse - Skruvar i naturlig storlek - Reaalimittaiset ruuvit - Śruby i nakrętki w skali 1:1 - Šroubz ve skutečné velikosti

