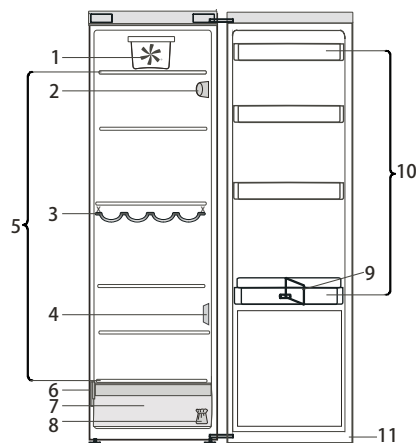


Lisez attentivement la notice d'utilisation avant d'utiliser l'appareil.



1. Ventilateur*
2. Bandeau de commandes électronique/éclairage
3. Galerie porte-bouteilles*
4. Couvercle du capteur
5. Zone à clayettes
6. Etiquette signalétique avec nom commercial
7. Bac à fruits et légumes
8. Kit pour l'inversion du sens d'ouverture de la porte
9. Cale-bouteilles*
10. Balconnets
11. Joint de porte

* Disponible sur certains modèles

MISE EN MARCHÉ DE L'APPAREIL

L'appareil se met automatiquement en marche une fois branché. Une fois l'appareil en marche, attendez au moins 4 à 6 heures avant d'y introduire des aliments. Lorsque l'appareil est branché au réseau, l'écran s'allume et toutes les icônes s'affichent pendant environ 1 seconde. Les valeurs par défaut (réglées en usine) des réglages du compartiment réfrigérateur s'allument.

COMMENT INVERSER LE SENS D'OUVERTURE DE LA PORTE

- voir la notice d'utilisation jointe (Version_2)
Il est recommandé que deux personnes effectuent l'opération d'inversement du sens d'ouverture de la porte.

Il n'y a pas d'inversement de porte prévu pour :
- les modèles avec poignée intégrée
- les modèles avec panneau en verre sur la porte.

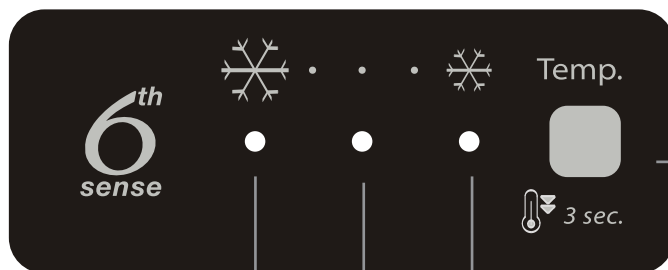
Les caractéristiques, données techniques et images peuvent varier en fonction du modèle.

6th SENSE (6^{EME} SENS)

La fonction se met automatiquement en marche pour garantir des conditions optimales pour la conservation des aliments.

La fonction « 6th Sense (6ème Sens) » est activée automatiquement lorsque :

- une grande quantité d'aliments est placée dans le réfrigérateur
- la porte du réfrigérateur est laissée ouverte pendant une période prolongée
- une coupure de courant prolongée a lieu, entraînant une augmentation de la température de l'appareil qui n'assure pas une bonne conservation des aliments.



Voyants à LEDs affichant le point de réglage actuel de la température ou la fonction Froid rapide.

ECLAIRAGE DU REFRIGERATEUR

Le système d'éclairage à l'intérieur du compartiment réfrigérateur utilise une ampoule à LED, ce qui permet un meilleur éclairage ainsi qu'une consommation d'énergie plus faible.

Si le système d'éclairage à LED ne fonctionne pas, veuillez contacter le Service Après-Vente pour le remplacer.

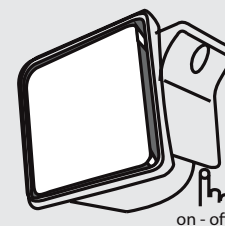
Remarque importante : L'éclairage du compartiment réfrigérateur s'allume à l'ouverture de la porte. Si la porte est laissée ouverte pendant plus de 8 minutes, l'ampoule s'éteint automatiquement.

Fonction FROID RAPIDE

L'utilisation de la fonction Froid rapide est recommandée :
- pour augmenter la vitesse de refroidissement du compartiment réfrigérateur lorsque vous y placez une très grande quantité d'aliments,
Pour activer la fonction Froid rapide, appuyez sur la touche Température du bandeau de commandes pendant 3 secondes jusqu'à ce que les 3 voyants à DEL s'allument.



La fonction est automatiquement désactivée après 6 heures et retourne au point de réglage sélectionné précédent. La fonction peut être désactivée manuellement en appuyant sur la touche Température du bandeau de commandes pendant 3 secondes.



VENTILATEUR

Le ventilateur assure une diffusion homogène de la température à l'intérieur du réfrigérateur, garantissant ainsi une meilleure conservation des aliments.

Le ventilateur est activé par défaut.

Il est recommandé de ne pas désactiver le ventilateur, de sorte que la fonction « 6th Sense (6ème Sens) » puisse fonctionner correctement et aussi lorsque la température de l'air ambiant dépasse 27-28 °C ou si des gouttes d'eau sont présentes sur les clayettes en verre, ou encore si le taux d'humidité est particulièrement élevé.

Pour ce faire, appuyez sur la touche du ventilateur.

Il convient de noter que, même s'il est activé, le ventilateur ne fonctionne pas en continu. Il s'activera/désactivera en fonction de la température et/ou du niveau d'humidité à l'intérieur du réfrigérateur.

Par conséquent, il est normal que le ventilateur ne tourne pas même s'il est activé.

Touche TEMPERATURE.

Touche FROID RAPIDE

Touche TEMPERATURE

Appuyez sur la touche Température sur le bandeau de commandes pour régler la température de la moins froide à la plus froide.

En appuyant sur la touche Température, le réglage de température changera de manière cyclique.

Au début, le point de réglage de la température de l'appareil se trouve sur la position de température moyenne (réglage en usine).

Le tableau suivant indique les points de réglage de la température :

	high temp.	temp. élevée
	med-high temp.	temp. moy-élevée
	medium temp.	temp. moyenne
	med-low temp.	temp. moy-basse
	low temp.	temp. basse



Remarque : Les points de réglage affichés correspondent à la température moyenne dans tout le réfrigérateur.

TABLEAU DES ALARMES

TYPE D'ALARME	Signal	Cause	Solution
Alarme porte ouverte	Le voyant du réfrigérateur clignote	La porte est restée ouverte plus de 5 minutes.	Fermez la porte
Alarme porte ouverte	Le voyant du réfrigérateur est éteint	La porte est restée ouverte plus de 8 minutes.	Fermez la porte
Dysfonctionnement	Un des voyants de température clignote	Dysfonctionnement de l'appareil.	Contactez le Service Après-Vente