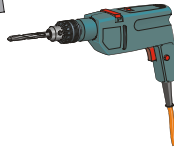
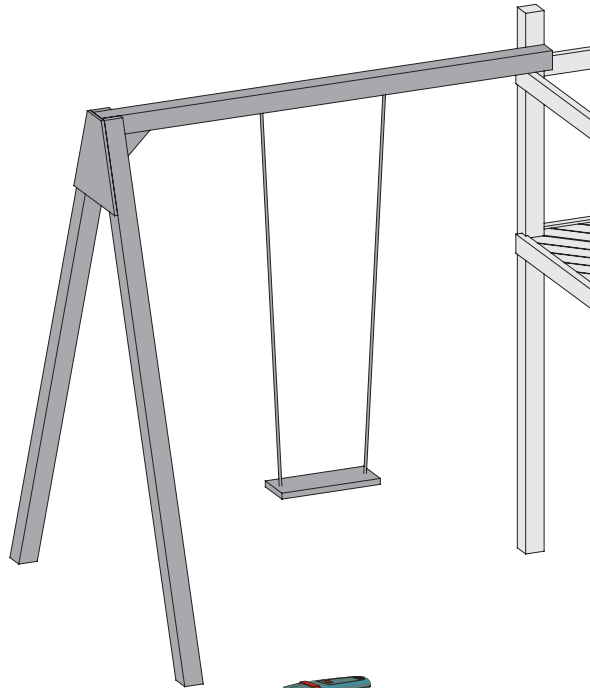




Karibu. Holztechnik GmbH.

45023-71



Aufbauanleitung



montagehandleiding



notice de montage



**Instrucciones de
construcción**



Service-Hotline: +49 421 38693 33

Fundamenterstellung

- Das Spielsystem muss fest mit dem Untergrund verankert werden, um ein Heben oder Kippen der Trägerelemente bei normalem oder vorhersehbarem falschem Gebrauch zu sichern.
- Diese Befestigung muss auf die vorhandenen Bodenverhältnisse/beschaffenheit angepasst sein.
- In der Anleitung ist ein Vorschlag zur Verankerung des Spielsystems mit Bodenankern im Beton nach der EuropaNorm EN 71-8 abgebildet.

Aufbau

- Es dürfen nur **Original-Karibu-Bauteile** oder **Original-Karibu-Zubehörteile** verwendet werden.
- Bei **nicht gemäß diesem Dokument durchgeführtem Aufbau und Wartung** erlischt die Gewährleistung und die GS-Zulassung.
- Die Ihnen gelieferten Pakete kontrollieren Sie als erstes auf Vollständigkeit, Maßhaltigkeit und Qualität. Durch Transport und Lagerung kann es leider zu Qualitätsverlusten kommen. Fehlerhafte Teile müssen vor dem Aufbau uns gemeldet werden, damit Ihnen schnell Ersatz geliefert werden kann. Wenden Sie sich dafür an unsere Service-hotline.
- Wählen Sie für den Aufbau eine ebene Fläche.
- Um das Spielgerät muss ein **Sicherheitsabstand** zu anderen Aufbauten/Hindernissen wie Wäscheleinen, Zäunen, Ästen usw. von **2m** eingehalten werden. Bei den Schaukeln gibt es weitere Sicherheitsabstände, die Sie der entsprechenden Anleitung entnehmen können.
- Rutschen sollten Sie nicht Richtung Süden aufbauen. Diese heizen sich in der Sonne auf und sind dann nicht mehr benutzbar.
- Der Boden unter und neben dem Spielgerät muss weich sein. Es dürfen keine harten Böden wie Asphalt und Beton verwendet werden, da ansonsten beim Herabfallen des Kindes vom Spielgerät erhebliche Verletzungen auftreten können. Im Handel sind Fallschutzmatten erhältlich. Wenn man diese unter und um das Spielgerät verlegt, wird das Verletzungsrisiko Ihres Kindes minimiert. Eine Verwendung von Rindenmulch, feinem Sand und Ähnlichem ist ebenfalls empfehlenswert. Diese sollten in einer Stärke von 30cm aufgebracht werden. Ab einer Fallmöglichkeit über 1,5m müssen Sie diese Füllung auf 40cm erhöhen.
- Bitte lesen Sie die Aufbauanleitung erst vollständig durch. Die Zeichnungen in dieser Aufbauanleitung sind nicht originalgetreu, Sie dienen lediglich zur Veranschaulichung. Änderungen optischer und technischer Art sind möglich.
- Holz ist manchmal ein recht eigenwilliger Werkstoff, darum sollte bei jeder Schraubverbindung vorgebohrt werden. Das Holz kann sonst leicht der Länge nach einreißen und absplintern! In den Anleitungen ist angegeben, welches Holzteil, mit welchem Durchmesser vorzubohren ist.
- Die Spielgeräte sind entsprechend der Anleitung fest mit dem Boden zu verankern.
- Lassen Sie Ihre Kinder nicht beim Aufbau helfen! Die Montage sollte nur von Erwachsenen durchgeführt werden. **Achtung!!! Verschluckbare Kleinteile!!!**
- Nach dem Aufbau müssen Sie das Spielgerät auf Standsicherheit und Stabilität testen. Erst wenn dies ohne erkennbare Mängel durchgeführt wurde, dürfen Kinder dieses Spielgerät benutzen.
- Achten Sie darauf, dass Sie nach dem Aufbau kein Werkzeug, Schrauben und ähnliches unter und auf dem Spielgerät vergessen. **Achtung!!! Verschluckbare Kleinteile!!!**
- Verwenden Sie für den Anstrich des Spielzeuges keine Mittel, die das Spielgerät rutschig und glatt werden lassen, wie z.B. Lack.
- **Alle Schnittkanten** sind nach dem Aufbau mit Sandpapier **abzurunden**.
- Nach dem Aufbau schrauben Sie die TÜV-Plakette außen sichtbar an Ihr Spielgerät an.

Servicehotline:

Sehr geehrter Kunde, im Zuge unserer ständigen Produktverbesserung benötigen wir Ihre Mithilfe. Deshalb bitten wir Sie, dieses Blatt aufzubewahren und bei Gesprächen mit unserem Innendienst die Kontrollnummer, welche auf dem Beanstandungsformular hinterlegt ist, anzugeben.

Sollten Sie Probleme beim Aufbau oder weitergehende Fragen haben wenden Sie sich bitte an unsere Service-Hotline :

+49 (0) 421 38693-33

Warenrückholung

- Aus Haftungsgründen muss die Ware an der Grundstücksgrenze abgelegt sein. Packen Sie ein stabiles Paket, welches Sie am besten mittels zweier bzw. dreier (je nach Warenlänge) Seile oder Gurte in gleichmässigen Abständen bündeln.
- In Querrichtung unter der Ware sollten sich die ursprünglichen Querunterleger ebenfalls in gleichmässigen Abständen befinden

Wartung

Bauwerke und technische Geräte aller Art müssen nicht nur sicher hergestellt und installiert werden. Jeder neue Gegenstand aller Art wird durch Benutzung beansprucht, mehr oder weniger abgenutzt. Hierdurch kann die Sicherheit, die im Zeitpunkt der Herstellung vorhanden ist, mehr oder weniger stark gemindert werden und das Spielzeug kann somit zur Gefahr für die Gesundheit Ihres Kindes werden. Aus diesem Grund sollten Sie vor jeder Benutzung folgende Dinge kontrollieren und vorhandene Mängel vor Spielbeginn abstellen.

Mindestens 1x im Monat sollten Sie die Wartung durchführen, auch wenn in diesem Zeitraum keine Nutzung des Gerätes stattfand.

Holz reagiert auf Umwelteinflüsse. So kommt es je nach Witterung zum Quellen und Schwinden des Holzes. Dadurch treten Maßabweichungen, Risse, Ausfalläste usw. auf und Schraubverbindungen können sich lockern. Dies ist nicht vermeidbar.

Benutzung

- Das Spielsystem ist für Kinder zwischen 3 und 14 Jahren mit einem Gewicht unter 50kg zugelassen.
- Beaufsichtigen Sie immer die Kinder, welche das Spielgerät benutzen.
- Falsche Benutzung entlastet den Hersteller aus seiner Verantwortung, das

Achtung!!!!

- **Nicht** mit leeren Schaukeln ect. schwenken.
- **Nicht** von den Schaukeln abspringen
- **Nicht** schräg schaukeln, oder die Schaukeln aufdrehen.
- **Nicht** in die Schaukelbahn laufen, oder andere Kinder beim Schaukeln stören.
- **Nicht** die Rutsche mit Wasser benetzen, um schneller Rutschen zu können.
- **Nicht** an den Holzbauteilen Kopf über runterhängen.
- **Nicht** Seile aufdrehen, oder um Körperteile wickeln. **Quetschungsgefahr!**
- **Nicht** beim Spielen von den Kinder tra-

12.12.07

Aus diesem Grund:

- Entfernen Sie so entstandene Holzsplitter vor der Nutzung des Spielgerätes.
- Kontrollieren Sie ob alle Verschraubungen fest sitzen, ziehen Sie diese gegebenenfalls nach.
- Sind die Seile, Schaukelsitze, usw. noch ohne Beschädigung?
- Ist die Verankerung noch ausreichend?
- Schadhafte Bauteile sind vor der Nutzung auszutauschen!
- Es sind alle beweglichen Teile aus Metall zu ölen.
- Alle Abdeckungen von Schrauben oder scharfen Kanten sind zu überprüfen und bei Bedarf auszutauschen.
- Schaukelsitze, Ketten, Seile und anderes Zubehör sind auf Anzeichen von Verschleiß zu prüfen. Bei Bedarf ist ein Austausch entsprechend den Anweisungen des Herstellers vorzunehmen.

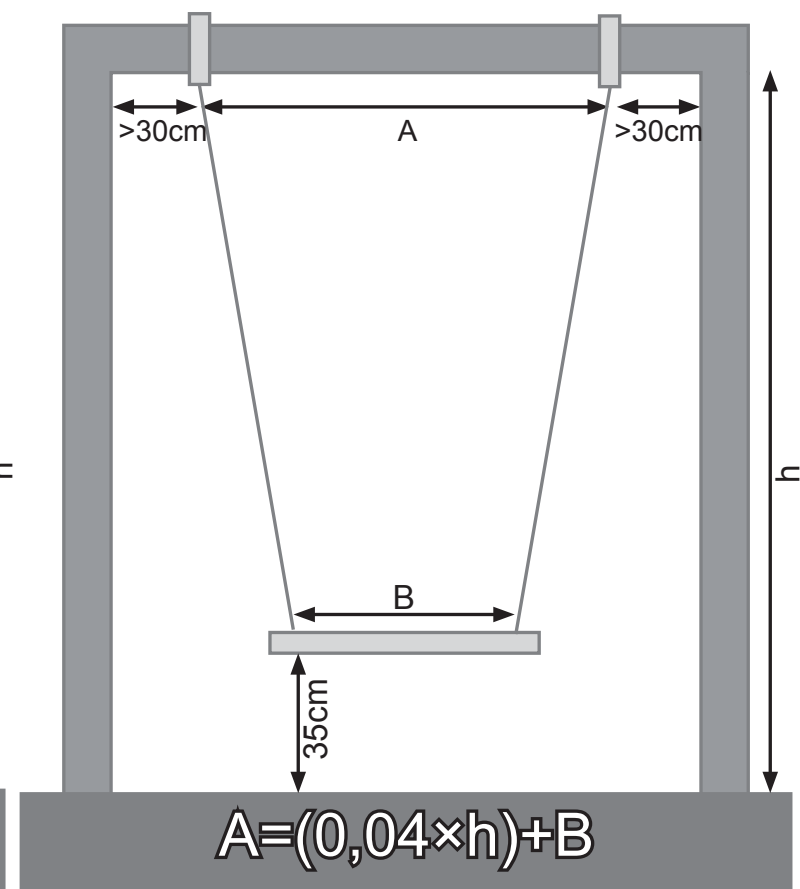
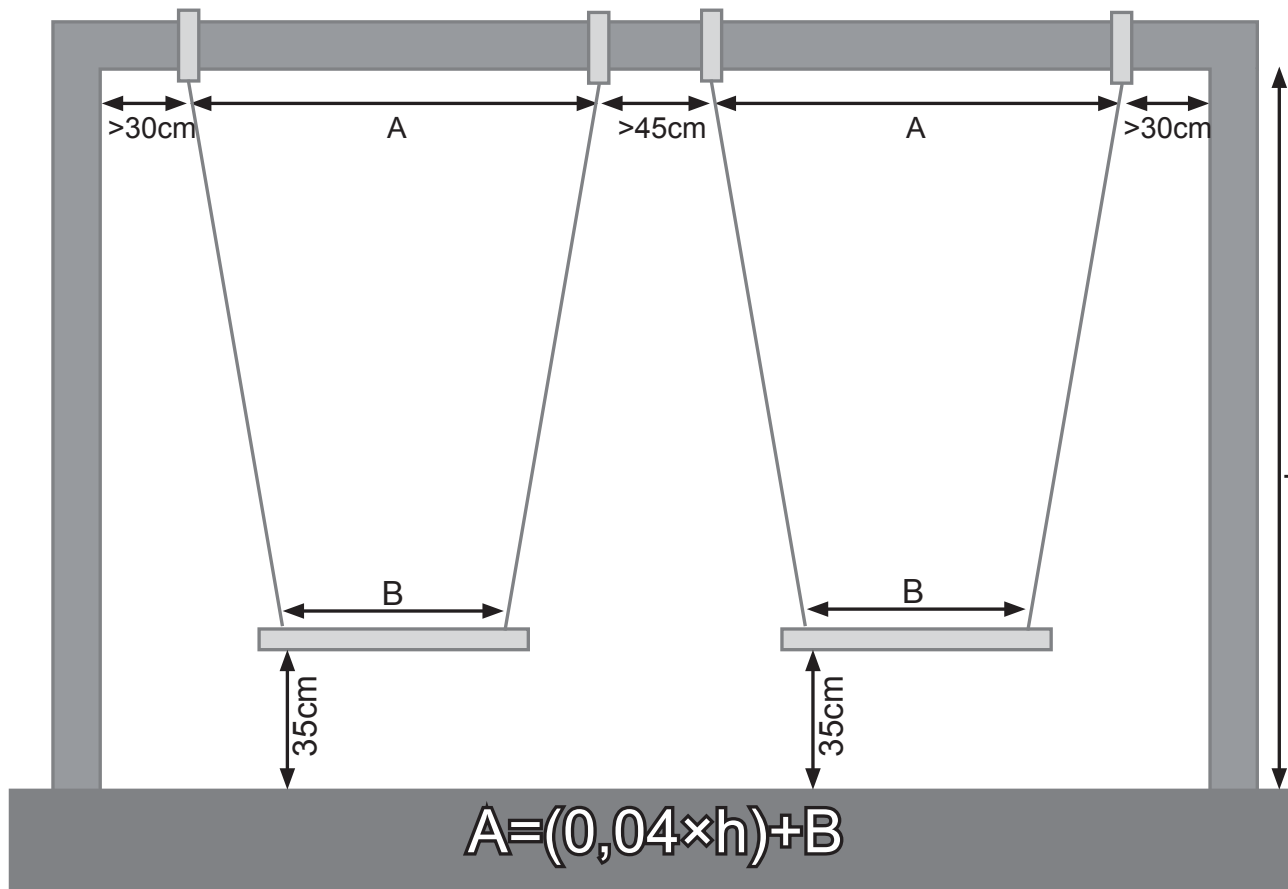
gilt auch für die Anbringung von fremden Materialien wie schwere Ketten, Schaukeln ect.

Dies ist kein öffentliches Spielgerät, es ist nur für eine private Nutzung zugelassen.

gen lassen: Kleidung mit langen Bändern, Stricken oder zu weite Kleidung und Schmuck. Damit können sich Kinder verfangen und strangulieren.

Bei kalten Temperaturen, sollten Sie die Zubehörteile ins Haus holen und das Spielgerät sperren. Da bei Frost der Boden gefriert, ist die Sicherheit Ihres Kindes bei einem Sturz nicht mehr gewährleistet.

Bitte beachten Sie, dass das Spielgerät bei Regen rutschig wird. Die Benutzung sollten Sie ihren Kindern nur an einem trockenem Spielgerät erlauben.



Beispielrechnung:

$$B = 37\text{cm}$$


$$\rightarrow A = (0,04 \times 230\text{cm}) + 37\text{cm}$$

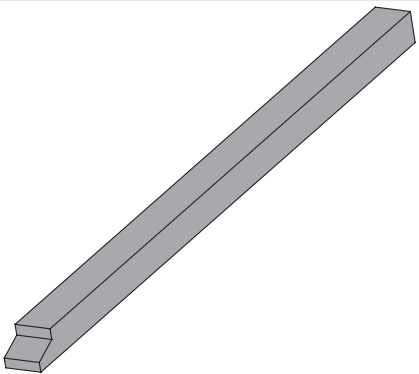
$$A = 9,2\text{cm} + 37\text{cm}$$

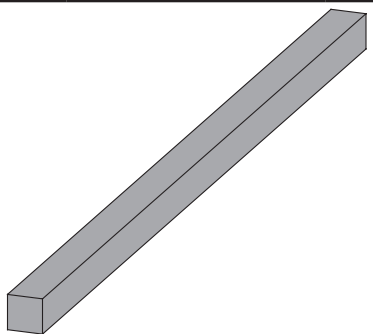
$$A = 46,2\text{cm}$$

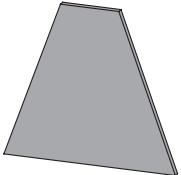
!!! >2m !!!

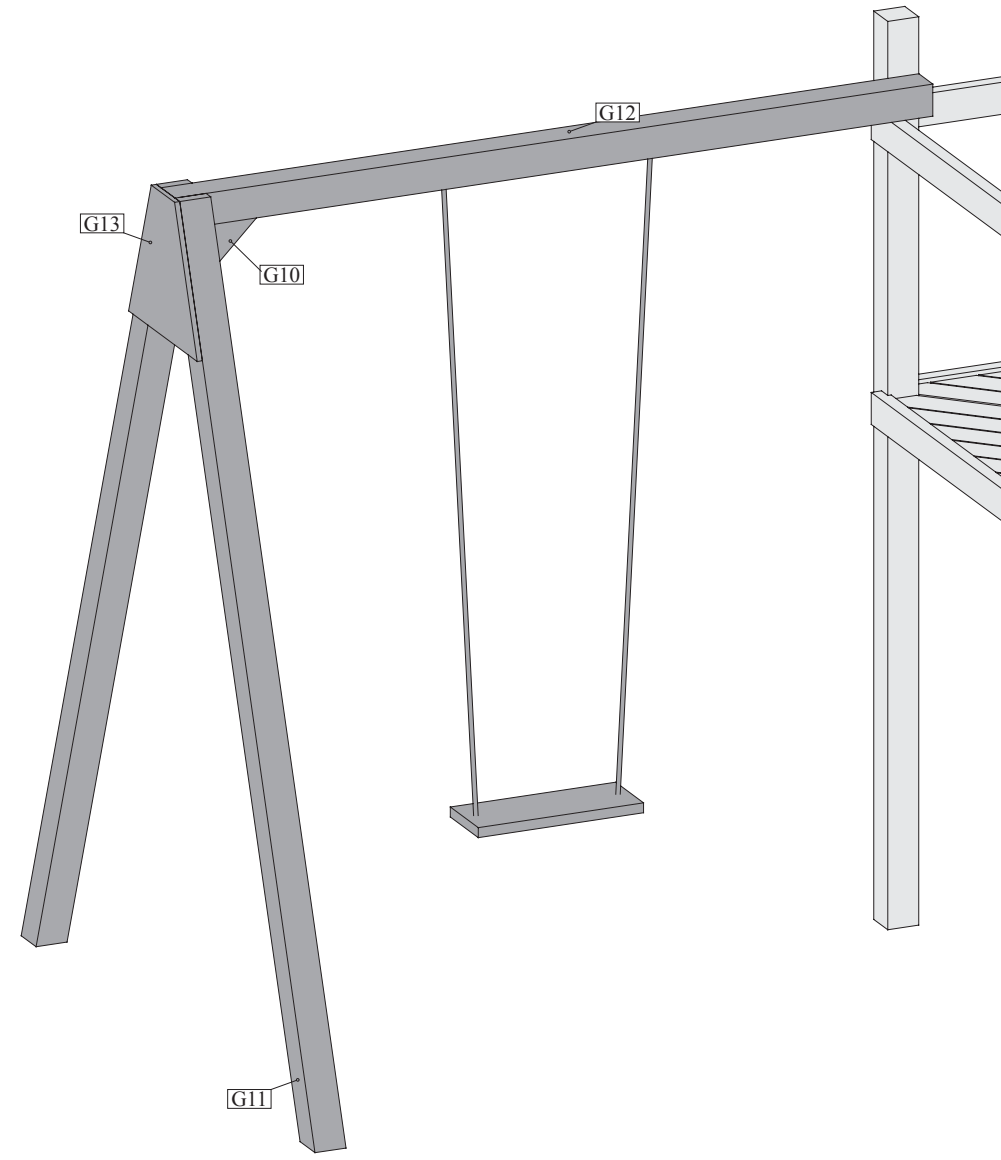



| | | |
|--|---------------|----------|
|  | | |
| 1 x G10 | 360 x 90 x 40 | ID 44932 |


| | | |
|--|----------------|----------|
|  | | |
| 2 x G11 | 2555 x 90 x 90 | ID 46199 |


| | | |
|--|----------------|----------|
|  | | |
| 1 x G12 | 2200 x 90 x 90 | ID 44887 |


| | | |
|---|----------------|----------|
|  | | |
| 1 x G13 | 441 x 400 x 15 | ID 44974 |





| | | |
|-----|--|----------|
| 1 x |  | ID 44935 |
|-----|--|----------|

| | | |
|-----|---|----------|
| 2 x |  | ID 45492 |
|-----|---|----------|

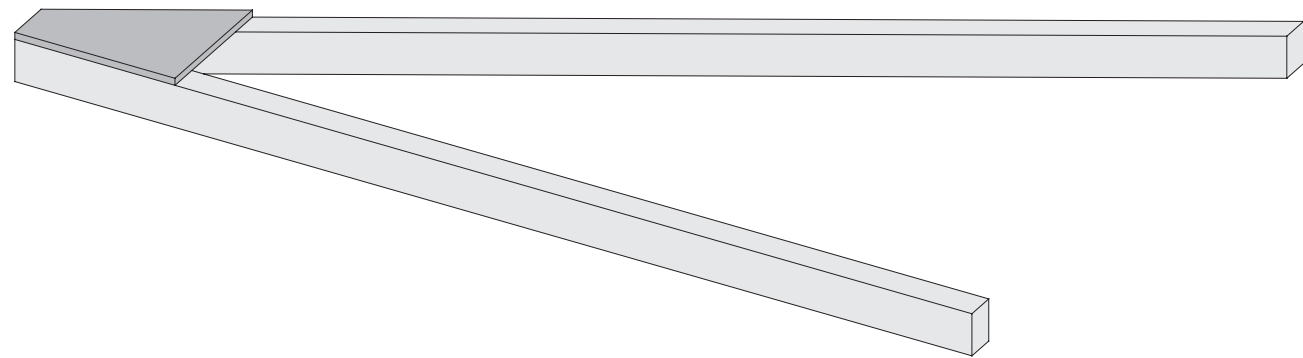
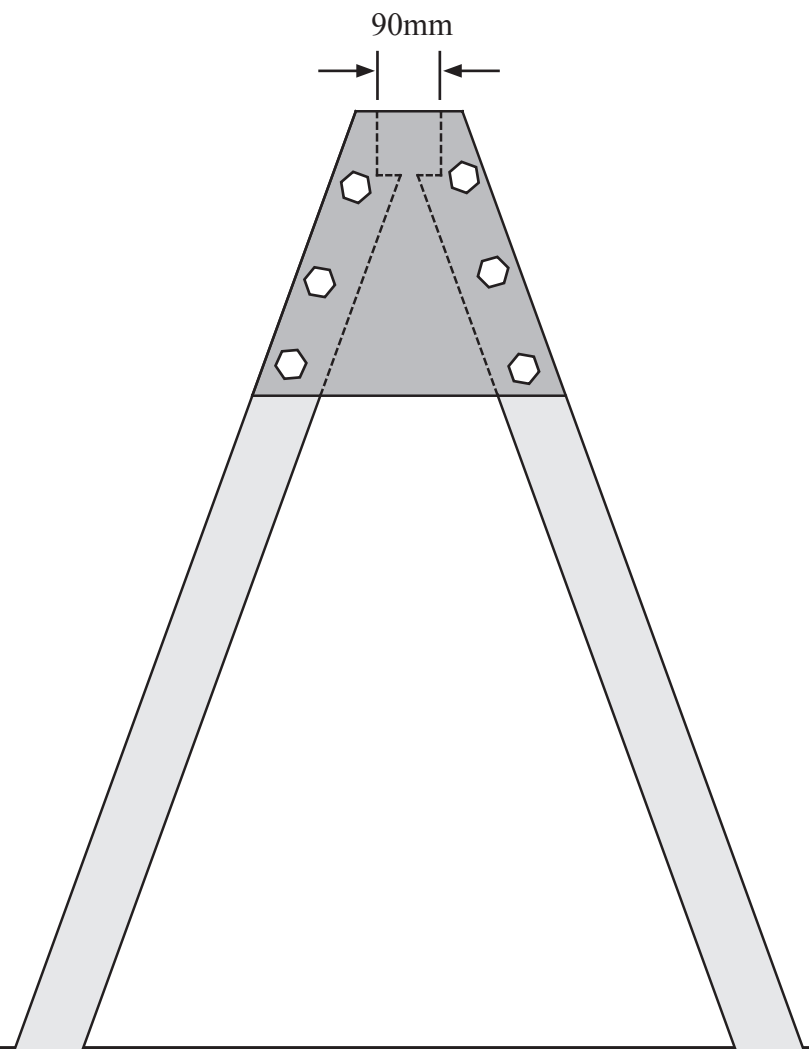
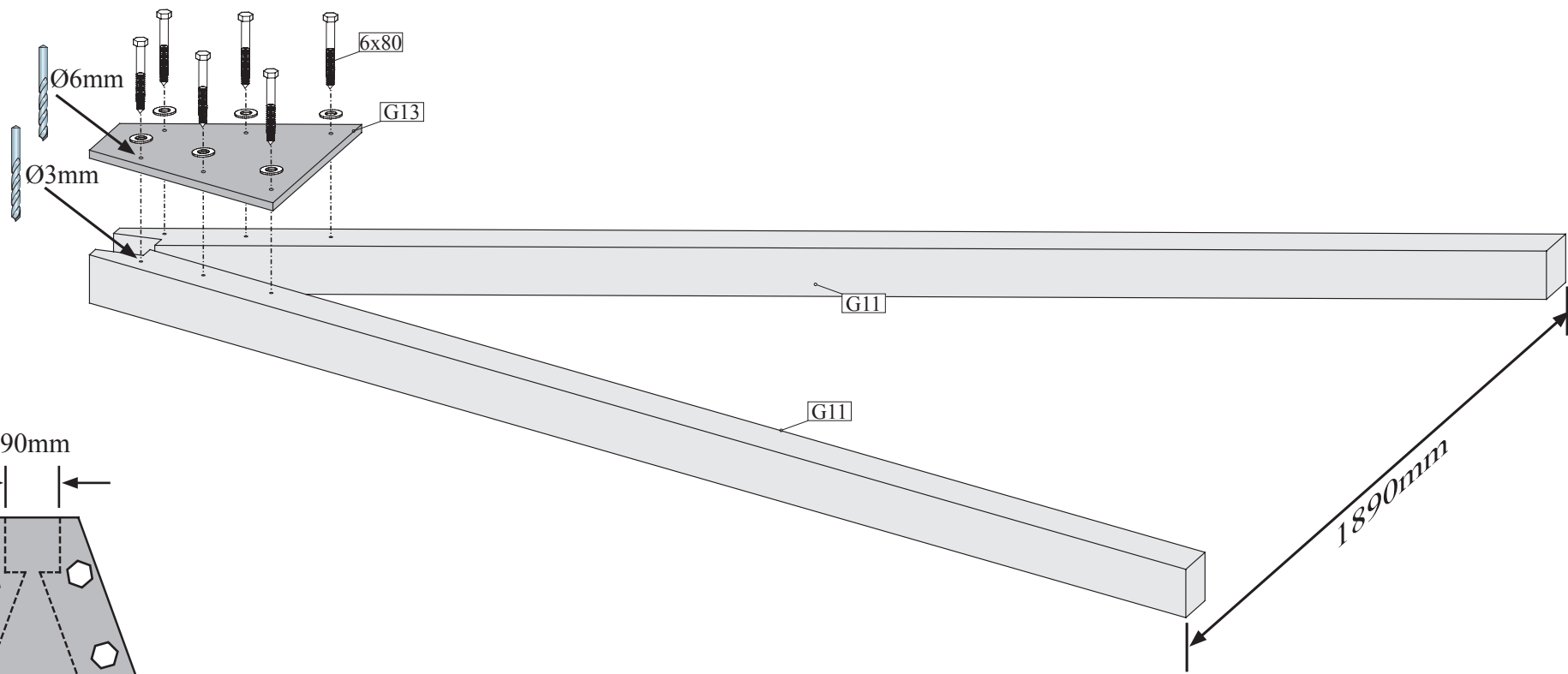
| | | |
|---|----------|----------|
|  | | |
| 10 x | 6 x 80 | ID 44654 |
| 1 x | 12 x 160 | ID 11750 |

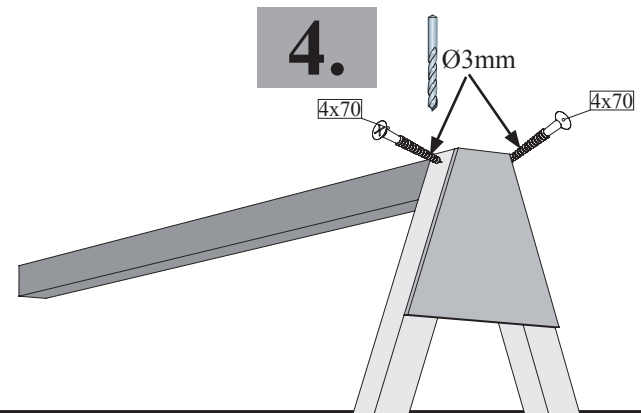
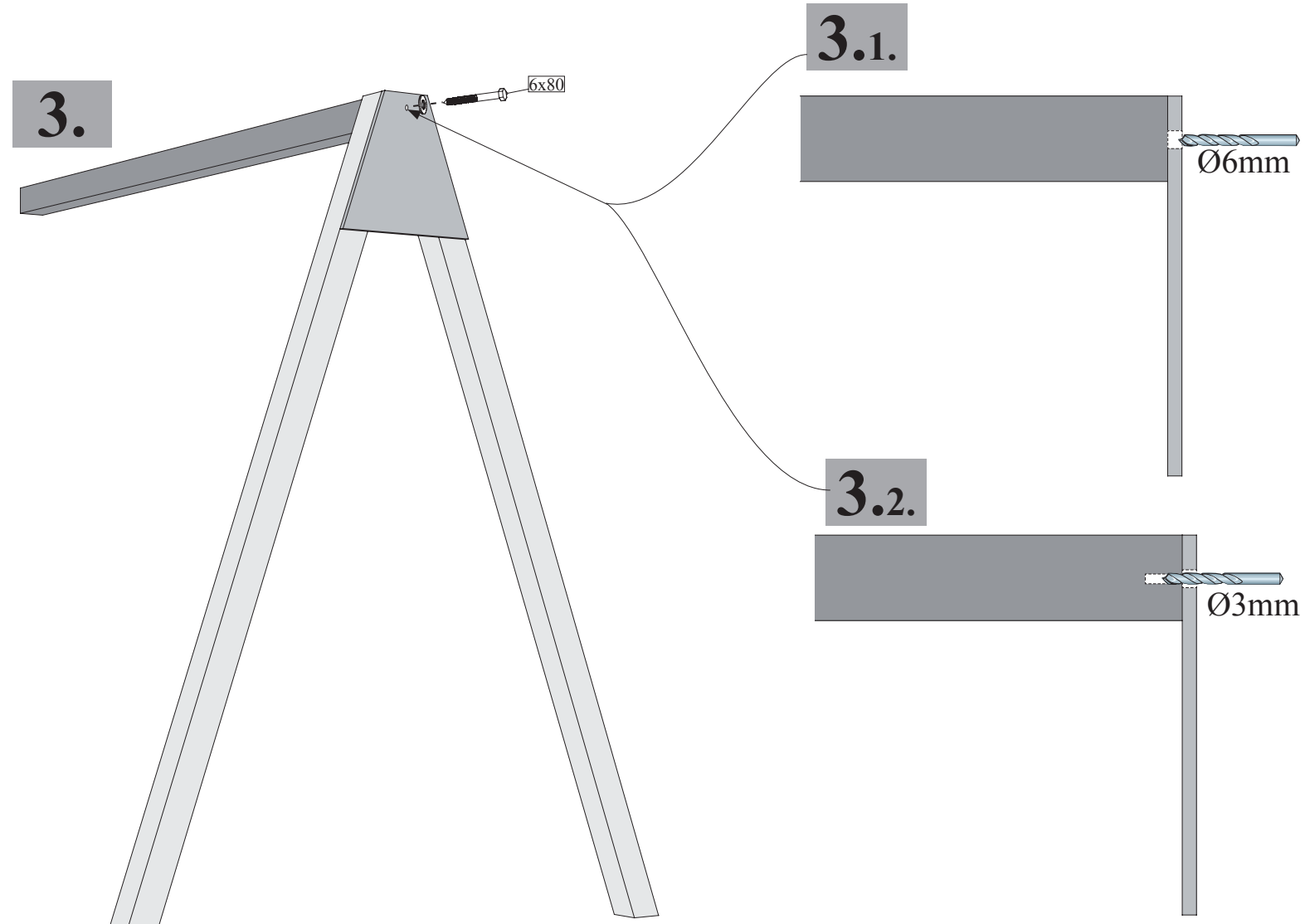
| | | |
|---|-----------|----------|
|  | | |
| 10 x | 6,4 x 25 | ID 12010 |
| 1 x | 12,5 x 40 | ID 12011 |

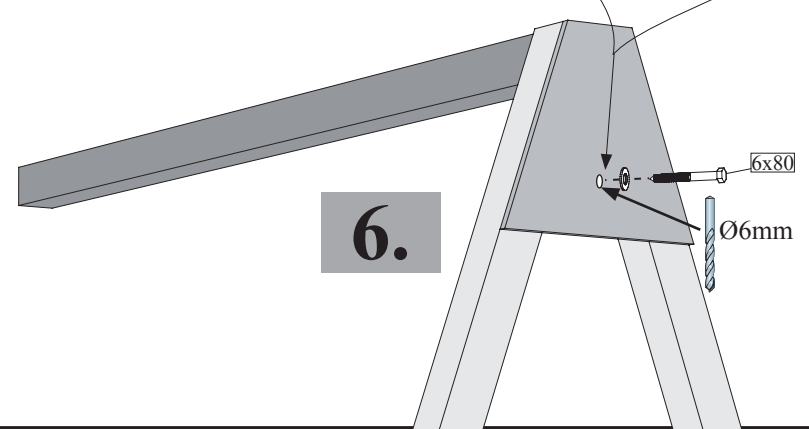
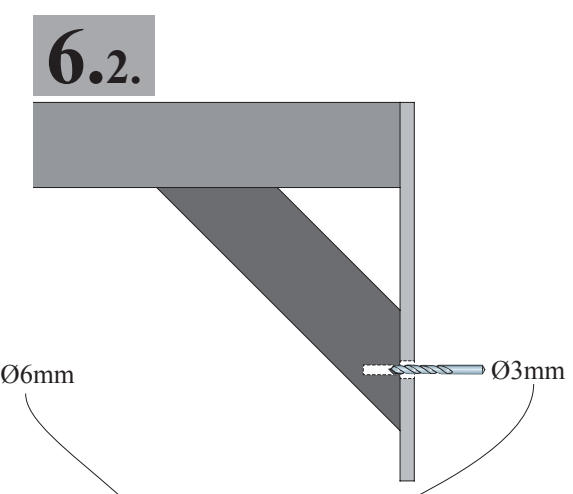
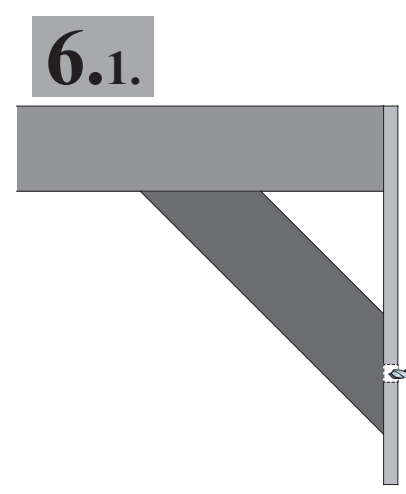
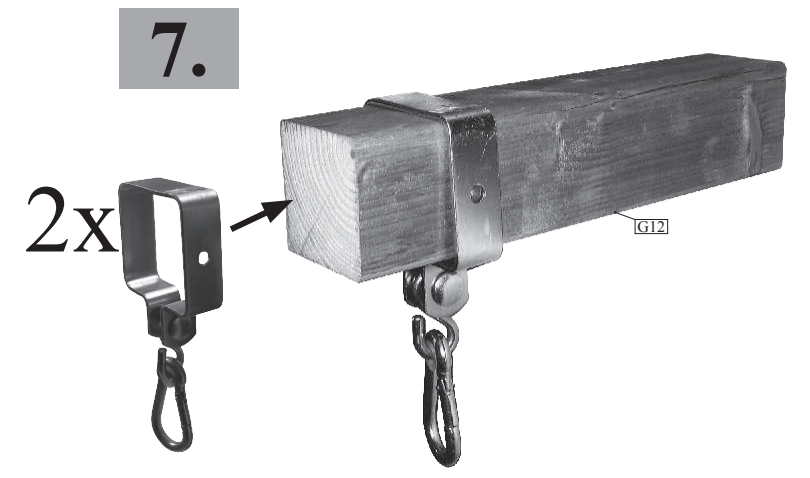
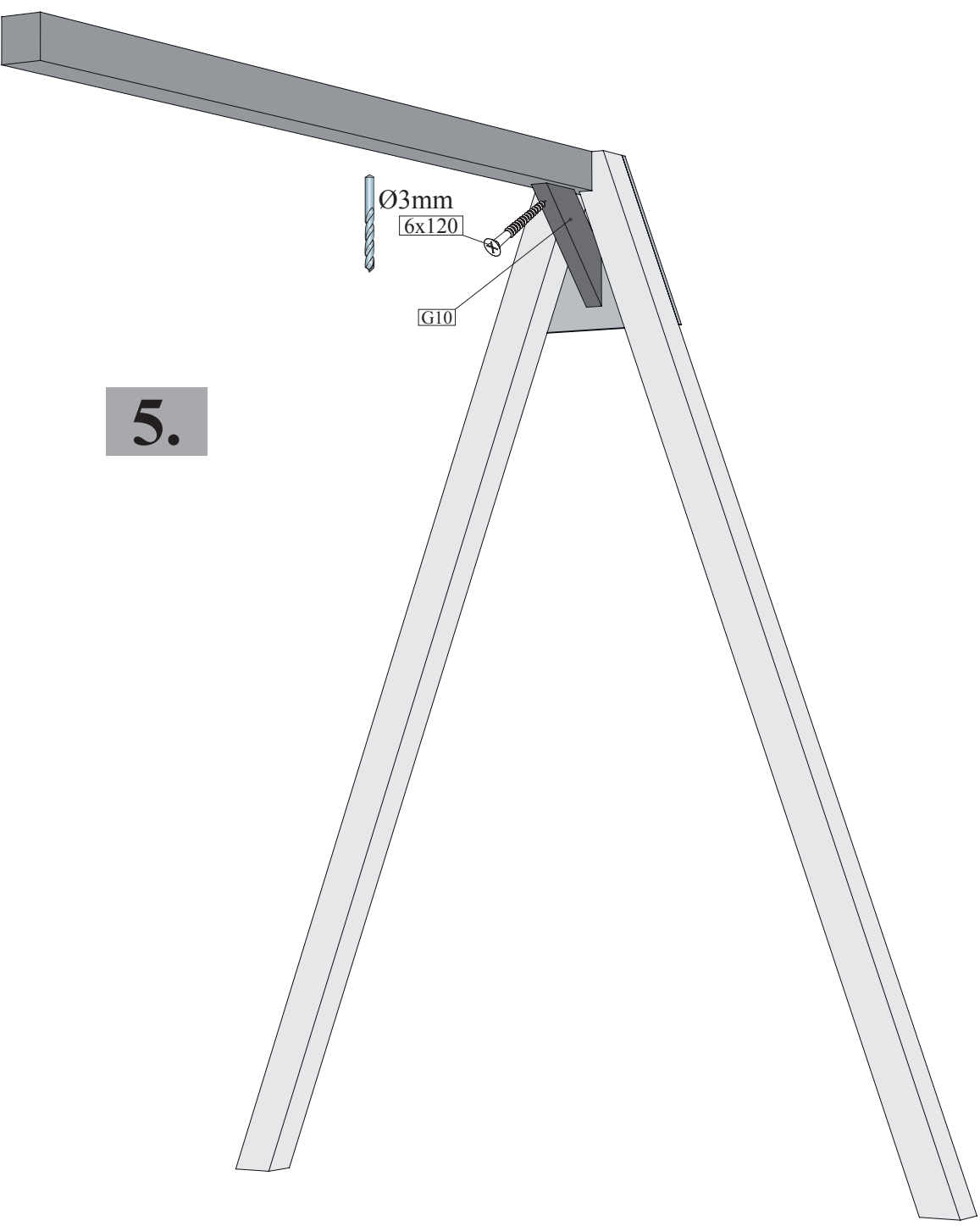
| | | |
|---|---------|---------|
|  | | |
| 2 x | 6 x 120 | ID 9205 |
| 5 x | 4 x 70 | ID 3689 |

| | | |
|---|----|---------|
|  | | |
| 1 x | 45 | ID 9253 |

1. 2x

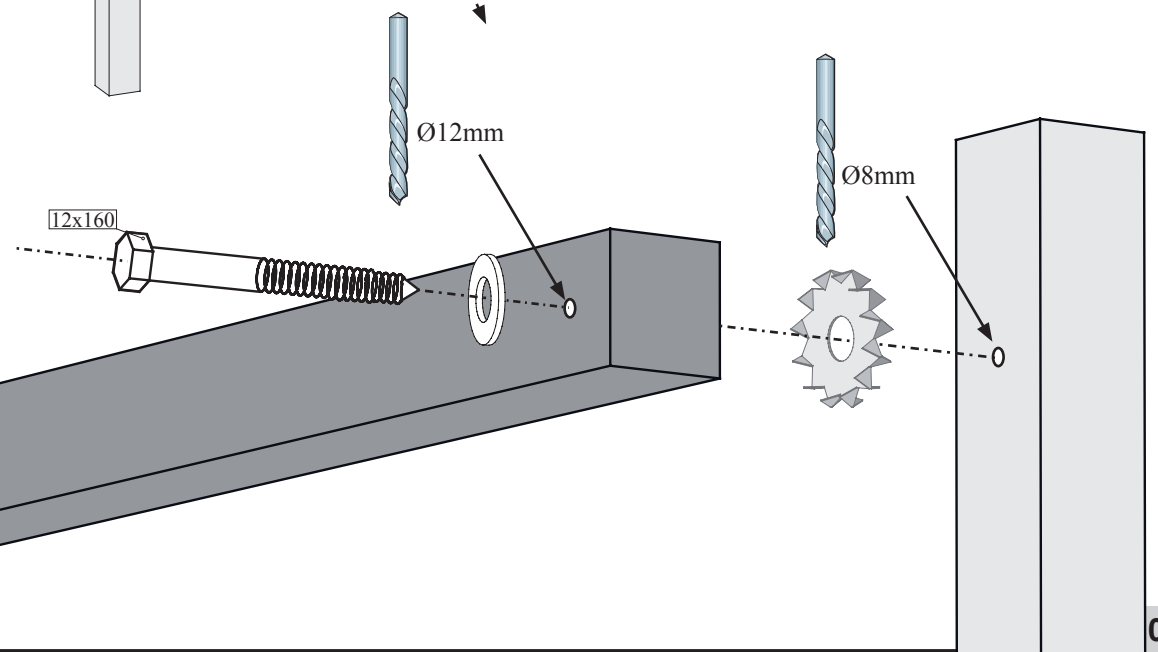
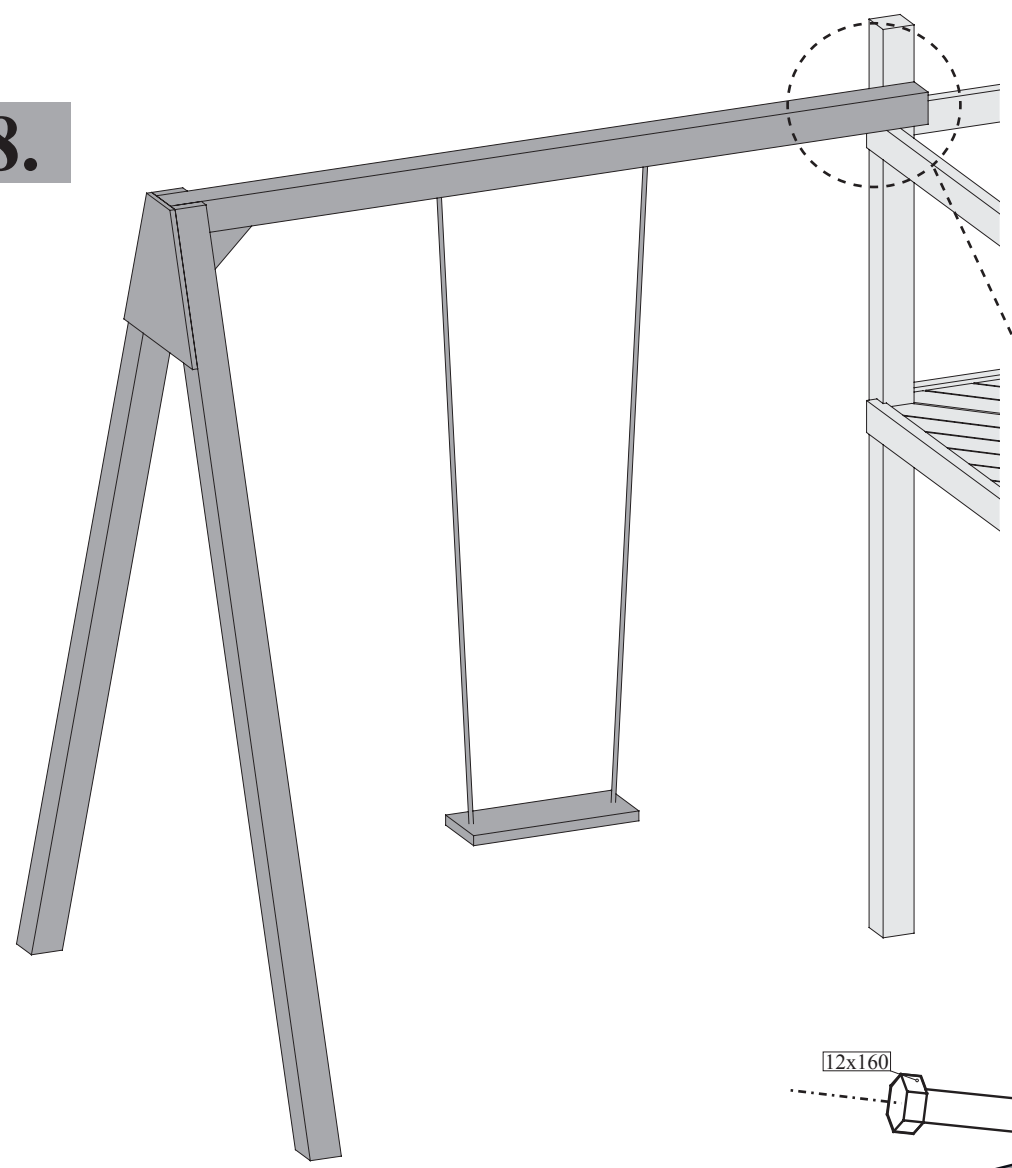




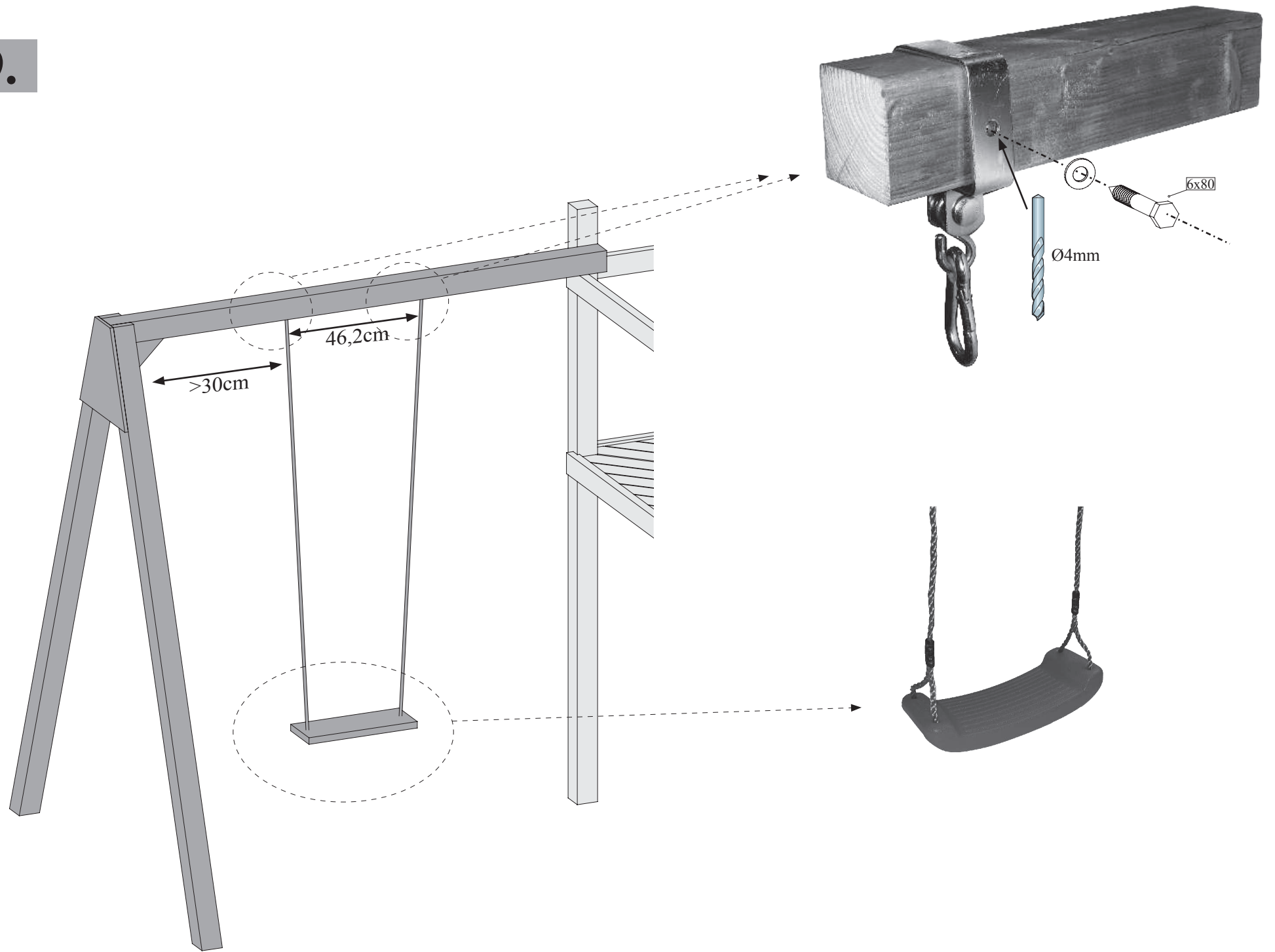




8.



9.



10.

