

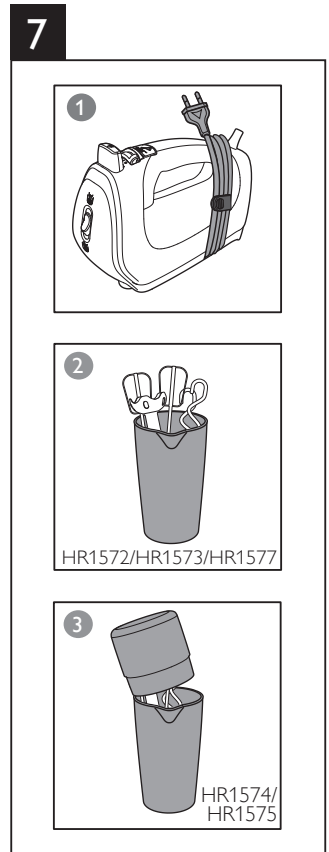
HR1572  
HR1573  
HR1574  
HR1575  
HR1577



EN User manual  
FR Mode d'emploi  
DE Benutzerhandbuch

**PHILIPS**

6	7	8	9	10
		X	X	✓
		✓	✓	✓
		✓	✓	✓
		✓	✓	✓
		✓	✓	✓
		✓	✓	✓
		✓	✓	✓
		X	X	✓



**PHILIPS** Specifications are subject to change without notice  
© 2014 Koninklijke Philips N.V. All rights reserved.  
4240 002 00462

English

1 Important

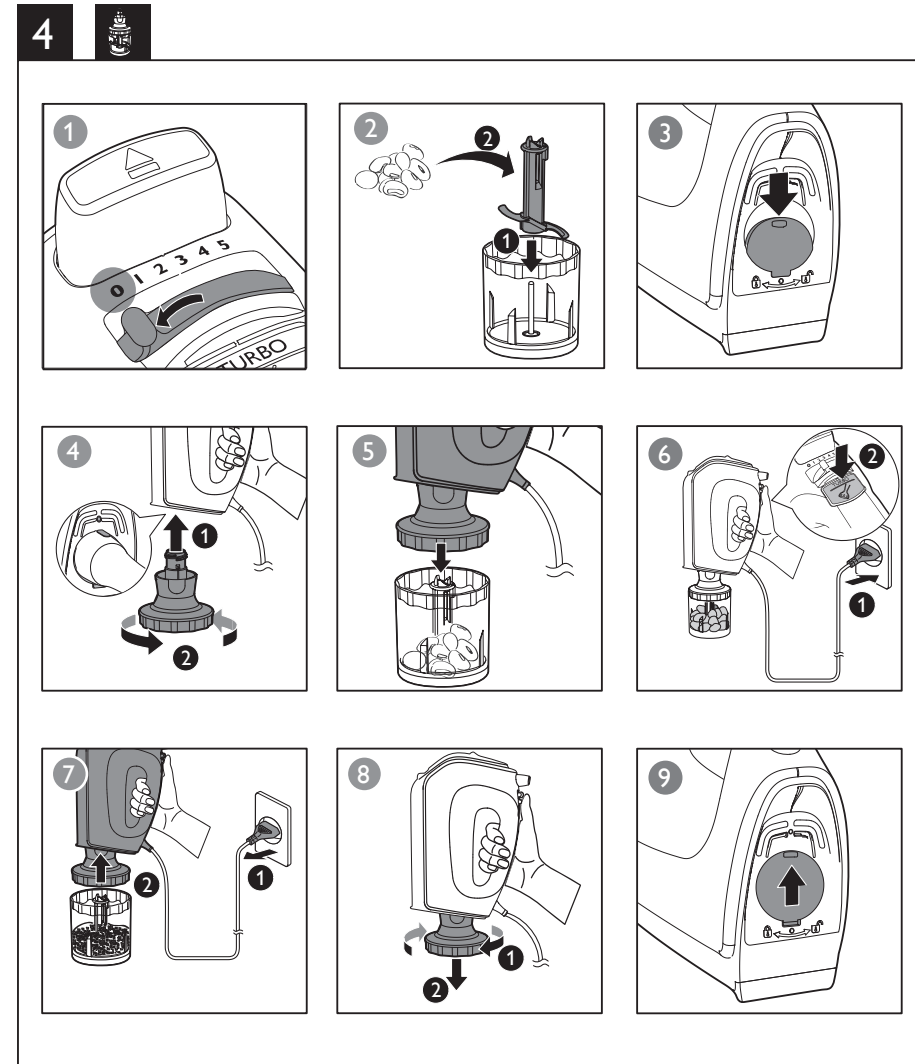
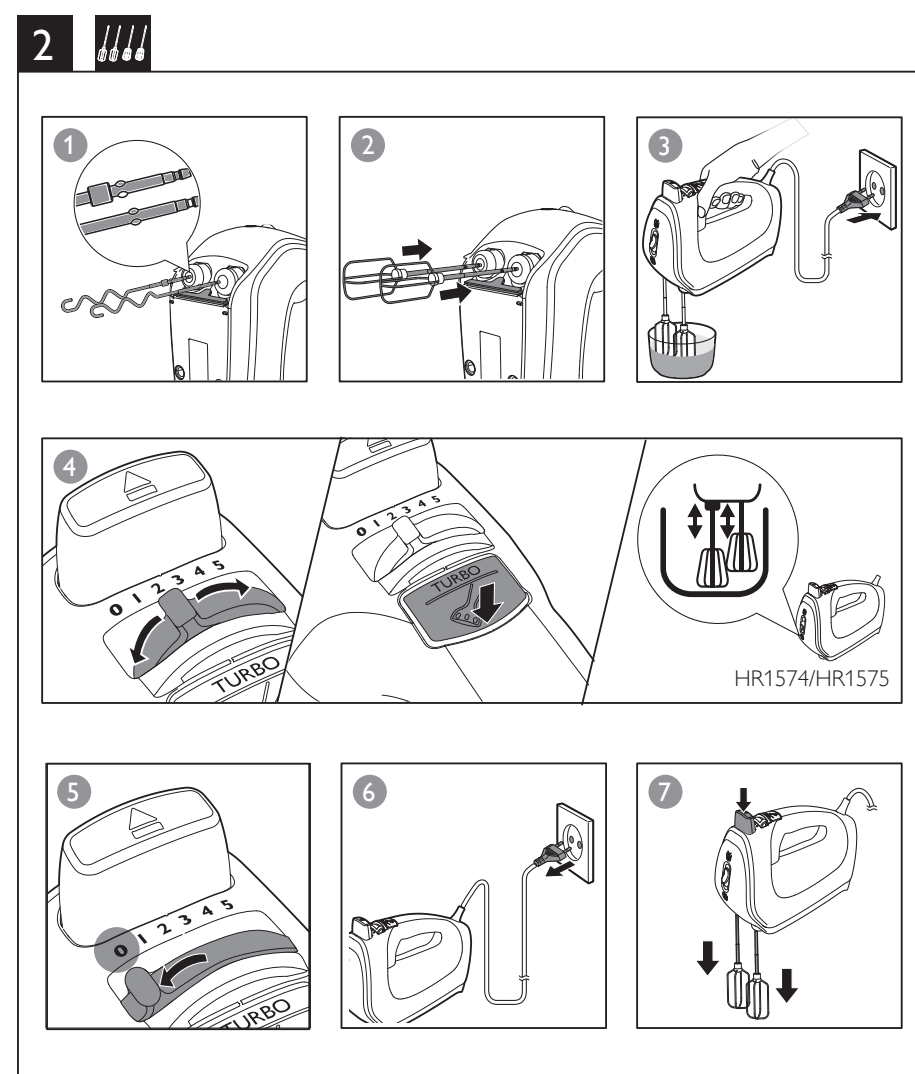
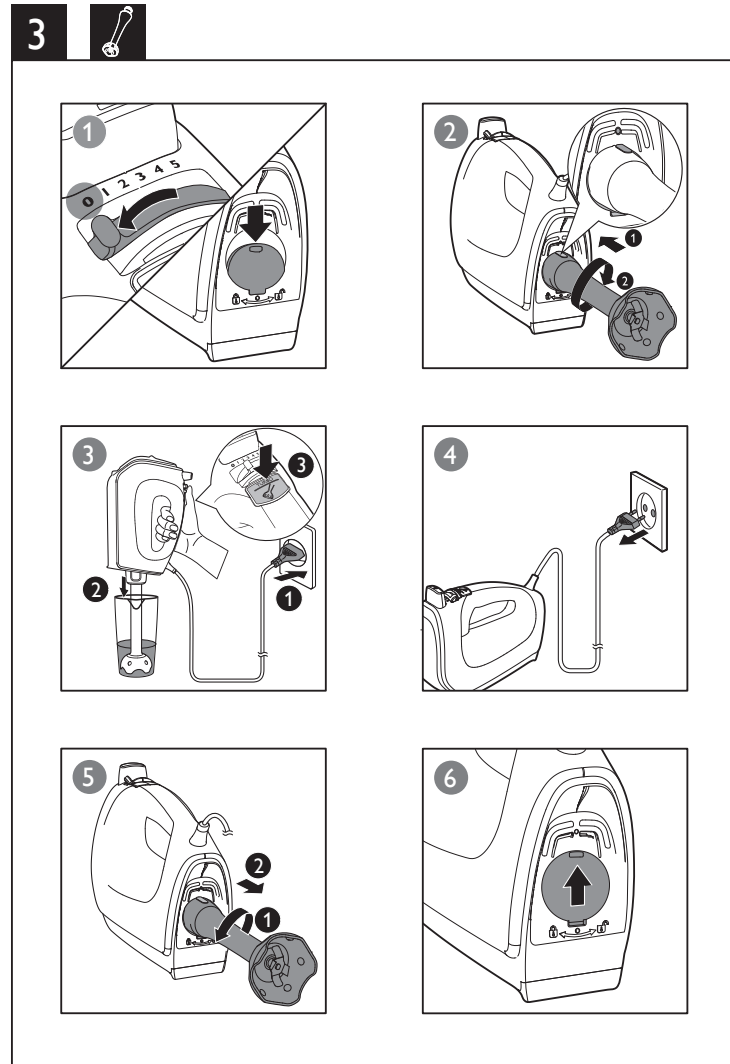
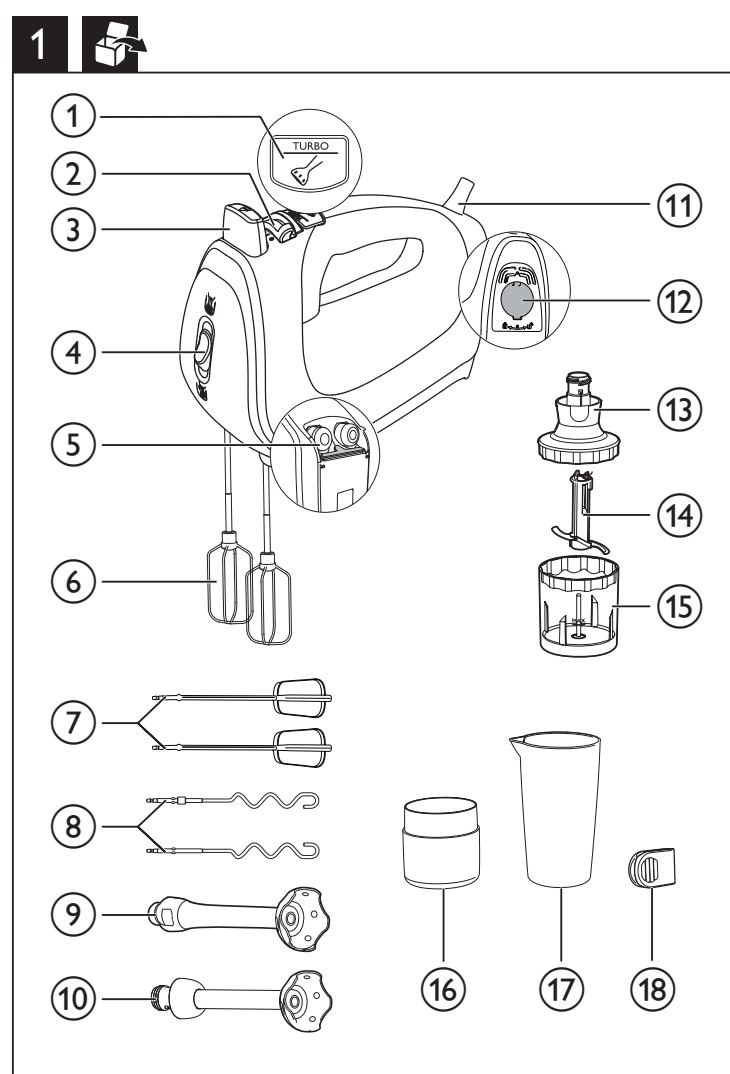
Read this user manual carefully before you use the appliance, and save the user manual for future reference.

Warning

- Do not immerse the motor unit in water nor rinse it under the tap.
- Before you connect the appliance to the power, make sure that the voltage indicated on the bottom of the appliance corresponds to the local power voltage.
- If the supply cord is damaged, it must be replaced by the manufacturer, its service agent or similarly qualified persons in order to avoid a hazard.
- Appliances can be used by persons with reduced physical, sensory or mental capabilities or lack of experience and knowledge if they have been given supervision or instruction concerning use of the appliance in a safe way and if they understand the hazards involved.
- Children should be supervised to ensure that they do not play with the appliance.
- This appliance shall not be used by children. Keep the appliance and its cord out of reach of children.
- Before you connect the mixer to the mains, insert the beaters into the mixer.
- Before you switch on the appliance, lower the beaters into the ingredients.
- Switch off the appliance and disconnect it from the mains if you leave it unattended and before you assemble, disassemble and clean it and before changing accessories or approaching parts that move in use.
- Do not touch the blades, especially when the appliance is plugged in. The blades are very sharp.
- If the blades get stuck, unplug the appliance before you remove the ingredients that block the blades.
- Do not touch or insert any object on the gears of the mixer stand, especially when the appliance is in use.

Caution

- Never use any accessories or parts from other manufacturers or that Philips does not specifically recommend. If you use such accessories or parts, your guarantee becomes invalid.
- This appliance is intended for household use only.
- Do not exceed the quantities and processing time indicated in the user manual.
- Do not process more than one batch without interruption. Let the appliance cool down for five minutes before you continue processing.



		Kg (MAX)	min	sec
		750 g	3 min	5
		750 g	3 min	5
	X3		15 min	5
		750 g	3 min	5
		500 g	3 min	5
	X5		3 min	5
		750 g	3 min	5
		500 g	5 min	5
		100-200g	30 sec	TURBO
		100-300ml	90 sec	TURBO
		100-300ml	60 sec	TURBO
		100-300ml	60 sec	TURBO
		100 g	5X1sec	TURBO
		120 g	5 sec	TURBO
		20 g	5X1sec	TURBO
		100 g	5X1sec	TURBO
		100 g	20 sec	TURBO
		50 g	5X1 sec	TURBO
		200 g	5 sec	TURBO

Note

- Noise level = 85 dB [A]

Electromagnetic fields (EMF)

This Philips appliance complies with all applicable standards and regulations regarding exposure to electromagnetic fields.

Recycling

Your product is designed and manufactured with high quality materials and components, which can be recycled and reused. When you see the crossed-out wheel bin symbol attached to a product, it means the product is covered by the European Directive 2002/96/EC. Never dispose of your product with other household waste. Please inform yourself about the local rules on the separate collection of electrical and electronic products. The correct disposal of your old product helps prevent potentially negative consequences on the environment and human health.

2 Introduction

Congratulations on your purchase and welcome to Philips! To fully benefit from the support that Philips offers, register your product at www.philips.com/welcome.

The Philips mixer with bar blender can confidently handle a large variety of ingredients. With the powerful five speeds and turbo, the stainless steel wire beaters/strip beaters and kneading hooks make light work of the toughest dough.

HR1574/HR1575 is equipped with the innovative FlexiMix system, which allows the beaters and dough hooks to move up and down when they touch the bowl. The two wire beaters/strip beaters (or kneading hooks) move independently of each other, which allows them to adjust to the shape of every bowl. As a result, it is much easier to reach every part of the bowl and to mix all ingredients thoroughly. The FlexiMix system makes the mixer easier to handle and gives you better control over the mixing process.

3 Overview (fig.1)

- Turbo knob**
  - (For the wire beaters/strip beaters/kneading hooks only) Press and hold to increase the speed for a heavy job
  - (For the bar blender only) Press and hold to switch on the bar blender
- Speed control**
  - 0: Switch off the wire beaters/strip beaters/kneading hooks
  - 1 2 3 4 5: Switch on the wire beaters/strip beaters/ kneading hooks and select a proper speed
- Eject button**
  - Press to release the inserted wire beaters/strip beaters/kneading hooks
- FlexiMix switch (HR1574/HR1575 only)**
  - ☐: FlexiMix off
  - ☑: FlexiMix on
- Door for the wire beaters/strip beaters/kneading hooks**
- Two wire beaters (depending on countries)**
- Two strip beaters (depending on countries)**
- Two kneading hooks**
- Plastic bar blender (HR1572/HR1573/HR1577 only)**
- Metal bar blender (HR1574/HR1575 only)**
- Power cord**
- Door for bar blender/chopper**
- Chopper lid (HR1577 only)**
- Chopper blade (HR1577 only)**
- Chopper bowl (HR1577 only)**
- Storage beaker cap (HR1574/HR1575 only)**
- Storage beaker (HR1572/HR1573/HR1577 only)**
- Cord clip**

4 Using the appliance

Before first use

Before you use the appliance for the first time, thoroughly clean the parts that come into contact with food.

- Clean the motor unit with a moist cloth.
- Clean the beaters, kneading hooks, bar blender, and beaker in warm water with some washing-up liquid or in a dishwasher.

Wire beaters/strip beaters/kneading hooks (fig.2)

- Select an appropriate speed, from 1 to 5, to switch on the wire/strip beaters or kneading hooks. To avoid splashing, start mixing at a low speed, and then switch to a higher speed.
  - For a heavy job, press and hold the TURBO button while processing.
  - (For HR1574/HR1575) To use the FlexiMix function, switch on the FlexiMix Button.
- After use, turn the speed selector to 0, and then unplug the appliance.
- Press to release the wire/strip beaters or kneading hooks.

Tip

- If the door for the wire beaters, strip beaters, or kneading hooks is blocked, close the bar blender door to open it.

Bar blender (fig.3)

- Make sure that the speed selector is turned to 0.
- Open the door for the bar blender.
- Insert the bar blender into the back of the main unit, and then turn it clockwise until the indication on the bar blender and the one on the main unit align.
- Press and hold to switch on the bar blender.
- After blending, unplug the appliance, and then turn the bar blender anticlockwise to release it.
- Close the bar blender door.

Tip

- (For HR1574/HR1575) You can use the storage beaker cap to hold the accessories before cleaning.

Chopper (fig.4, HR1577 only)

Note

- Be very careful when you handle the blade unit, the blades are very sharp. Be particularly careful when you remove the blade unit from the chopper bowl, when you empty the chopper bowl and during cleaning.
- When chopping soybean, use the maximum quantity (200g) with TURBO speed for 5 seconds for best result.
- For frozen beef cube, use the maximum size of 2x2x2 cm when processing.

Tip

- If the ingredients stick to the wall of the chopper bowl, loosen them with a spatula.
- Do not process more than 1 batch without interruption. Let the appliance cool down to room temperature before you continue processing.
- Make sure that the speed selector is turned to 0 (off position).
- Insert the chopper into the door.
- Press and hold to switch on the chopper. The speed selector is locked at 0 (off position) and does not work.
- Close the bar blender door after use.

5 Recipe (fig.5)

Spice Bread

Ingredients:

- 250 g flour
- 150 g rye flour
- 250 g honey (cold)
- 150 g sugar
- 11 g yeast
- 4 g cinnamon
- 50 ml milk
- 1 egg

- Put the ingredients in a bowl.
- Select speed 5.
- Mix the mixture with the wire beaters/strip beaters for 1 minute.
- Put the bowl with the dough in a warm place for 20 minutes.
- Press and hold to mix the ingredients for 10 seconds.
- Bake the spice bread in a baking tin at 180°C for approximately 1 hour.

Tip

- This recipe is extremely demanding on your mixer. Let your mixer cool down to room temperature.

6 Cleaning and storage (fig.6 & 7)

Caution

- Before you clean the appliance or release any accessory, unplug it.

- Clean the motor unit with a moist cloth.
- Clean the beaters, kneading hooks, blender bar, and beaker in warm water (<60°C) with some washing-up liquid or in a dishwasher.
- Store the product in a dry place.

7 Order accessories

To purchase accessories for this appliance, please visit our website www.philips.com/shop. If you have any difficulties obtaining accessories for your appliance, please contact the Philips Consumer Care Centre in your country. You will find the contact details at www.philips.com/support.

You can order a direct-driven mini chopper (under service code number 3140 039 00211) from your Philips dealer or a Philips service center as an extra accessory for HR1572, HR1573, HR1574, HR1575, HR1577. Use the quantities, processing time and speed of the mini chopper for this accessory.

8 Guarantee and service

If you have a problem, need service, or need information, see www.philips.com/support or contact the Philips Consumer Care Center in your country. The phone number is in the worldwide guarantee leaflet. If there is no Consumer Care Center in your country, go to your local Philips dealer.



## Deutsch

## 1 Wichtig

Lesen Sie diese Bedienungsanleitung vor dem Gebrauch des Geräts aufmerksam durch und bewahren Sie sie für eine spätere Verwendung auf.

### Warnhinweis

- Tauchen Sie die Motoreinheit niemals in Wasser. Spülen Sie sie auch nicht unter fließendem Wasser ab.
- Bevor Sie das Gerät an eine Steckdose anschließen, überprüfen Sie, ob die auf der Unterseite des Geräts angegebene Spannung mit der Netzspannung vor Ort übereinstimmt.
- Wenn das Netzkabel beschädigt ist, muss es vom Hersteller, dessen Kundendienst oder einer ähnlich qualifizierten Person ausgetauscht werden, um Gefährdungen zu vermeiden.
- Die Geräte können von Personen mit verringerten physischen, sensorischen oder psychischen Fähigkeiten oder Mangel an Erfahrung und Kenntnis verwendet werden, wenn sie bei der Verwendung beaufsichtigt werden oder Anweisung zum sicheren Gebrauch der Geräte erhalten und die Gefahren verstanden haben.
- Achten Sie darauf, dass Kinder nicht mit dem Gerät spielen.
- Dieses Gerät sollte nicht von Kindern verwendet werden. Halten Sie das Gerät und das Kabel außerhalb der Reichweite von Kindern.
- Bevor Sie den Mixer an die Stromversorgung anschließen, setzen Sie die Quirle in den Mixer ein.
- Bevor Sie das Gerät einschalten, senken Sie die Quirle in die Zutaten.
- Schalten Sie das Gerät aus, und trennen Sie es von der Stromversorgung, wenn Sie das Gerät unbeaufsichtigt lassen, bevor Sie es zusammensetzen, auseinandernehmen oder reinigen und bevor Sie Zubehör austauschen oder Teile anfassen, die sich bei Gebrauch bewegen.
- Berühren Sie die Messer nicht, besonders wenn das Gerät an das Stromnetz angeschlossen ist. Die Messer sind sehr scharf.
- Wenn die Messer blockiert sind, ziehen Sie stets den Netzstecker aus der Steckdose, bevor Sie die blockierenden Zutaten entfernen.
- Berühren Sie nicht das Getriebe der Mixerbasis, und setzen Sie keine Objekte in das Getriebe ein, besonders wenn das Gerät in Gebrauch ist.

### Vorsicht

- Verwenden Sie niemals Zubehör oder Teile, die von Drittherstellern stammen bzw. nicht von Philips empfohlen werden.Wenn Sie diese(s) Zubehör oder Teile verwenden, erlischt Ihre Garantie.
- Dieses Gerät ist nur für den Gebrauch im Haushalt bestimmt.
- Überschreiten Sie nicht die im Benutzerhandbuch aufgeführten Mengen und Verarbeitungszeiten.
- Verarbeiten Sie nur eine Portion. Lassen Sie das Gerät danach fünf Minuten lang abkühlen, bevor Sie mit weiteren Portionen fortfahren.

### Hinweis

- Geräuschpegel = 85 dB [A]

## Elektromagnetische Felder

Dieses Philips Gerät erfüllt sämtliche Normen und Regelungen bezüglich der Exposition in elektromagnetischen Feldern.

## Recycling

Ihr Gerät wurde unter Verwendung hochwertiger Materialien und Komponenten entwickelt und hergestellt, die recycelt und wiederverwendet werden können.

Befindet sich das Symbol einer durchgestrichenen Abfalltonne auf Rädern auf dem Gerät, bedeutet dies, dass für dieses Gerät die Europäische Richtlinie 2002/96/EG gilt. Entsorgen Sie dieses Produkt nie mit dem restlichen Hausmüll. Bitte informieren Sie sich über die örtlichen Bestimmungen zur getrennten Entsorgung von elektrischen und elektronischen Produkten. Durch die korrekte Entsorgung Ihrer Altgeräte werden Umwelt und Menschen vor möglichen negativen Folgen geschützt.

## 2 Einführung

Herzlichen Glückwunsch zu Ihrem Kauf und willkommen bei Philips. Um die Unterstützung von Philips optimal nutzen zu können, sollten Sie Ihr Produkt unter www.philips.com/welcome registrieren.

Mit dem Philips Mixer mit Pürierstab können Sie eine Vielzahl an Zutaten verarbeiten. Mit den leistungsstarken fünf Geschwindigkeitsstufen und dem Turbo-Modus, den Drahtquirlen/ Bandquirlen aus Edelstahl und den Knethaken wird auch der schwierigste Teig zum Kinderspiel. HR1574/HR1575 ist mit dem innovativen FlexiMix-System ausgestattet, mit dem sich die Quirle und Knethaken auf und ab bewegen können, wenn Sie die Schüssel berühren. Die zwei Drahtquirle/Bandquirle (oder Knethaken) bewegen sich unabhängig voneinander, wodurch sie sich der Form der Schüssel anpassen können. Deshalb ist es viel leichter, jeden Teil der Schüssel zu erreichen und alle Zutaten gründlich zu vermengen. Mit dem FlexiMix-System ist der Mixer einfacher zu handhaben, und Sie können den Mischvorgang besser kontrollieren.

## 3 Überblick (Abb. 1)

- ☞ Turboknopf**
  - (Nur für die Drahtquirle/Bandquirle/Knethaken) Gedrückt halten, um die Geschwindigkeit bei schwer zu verarbeitenden Zutaten zu erhöhen.
  - (Nur für den Pürierstab) Gedrückt halten, um den Pürierstab einzuschalten.
- Geschwindigkeitsregler**
  - 0:Ausschalten der Drahtquirle/Bandquirle/Knethaken
  - 1 2 3 4 5**:Einschalten der Drahtquirle/Bandquirle/Knethaken und Auswählen einer geeigneten Geschwindigkeit
- ▲ Auswurfaste**
  - Drücken, um die eingesetzten Drahtquirle/Bandquirle/Knethaken zu entfernen.
- FlexiMix-Schalter** (nur HR1574/HR1575)
  - ⏏:Ausschalten von FlexiMix
  - ⏏⏏:Einschalten von FlexiMix
- Zugang für die Drahtquirle/Bandquirle/Knethaken**
- Zwei Drahtquirle** (länderabhängig)
- Zwei Bandquirle** (länderabhängig)
- Zwei Knethaken**
- Kunststoffpürierstab** (nur HR1572/HR1573/HR1577)
- Metallpüriersstab** (nur HR1574/HR1575)
- Netzkabel**
- Zugang für Pürierstab/Zerkleinerer**
- Deckel für Zerkleinerer** (nur HR1577)
- Messereinheit für Zerkleinerer** (nur HR1577)
- Zerkleinerer-Behälter** (nur HR1577)
- Messbecherdeckel** (nur HR1574/HR1575)
- Messbecher** (nur HR1572/HR1573/HR1577)
- Kabelclip**

## 4 Das Gerät benutzen

### Vor dem ersten Gebrauch

Bevor Sie das Gerät zum ersten Mal verwenden, reinigen Sie die Teile gründlich, die mit Nahrungsmitteln in Kontakt kommen.

- Reinigen Sie die Motoreinheit mit einem feuchten Tuch.
- Reinigen Sie die Quirle, die Knethaken und den Pürierstab in warmem Spülwasser oder im Geschirrspüler.

### Drahtquirle/Bandquirle/Knethaken (Abb. 2)

- Wählen Sie eine passende Geschwindigkeit zwischen 1 und 5, um die Draht-/Bandquirle oder Knethaken einzuschalten. Um Spritzer zu vermeiden, beginnen Sie mit einer langsamen Geschwindigkeit, und wechseln Sie dann zu einer höheren Geschwindigkeit.
  - Halten Sie bei schwer zu verarbeitenden Zutaten die Turbotaste ☞ gedrückt.
  - (Für HR1574/HR1575) Um die FlexiMix-Funktion zu verwenden, schalten Sie die FlexiMix-Taste ein.
- Stellen Sie nach Gebrauch den Geschwindigkeitsregler auf **0** (Position OFF), und ziehen Sie den Stecker des Geräts aus der Steckdose.
- Drücken Sie ▲ um die Draht-/Bandquirle oder Knethaken zu entfernen.

<span>✿</span> <b>Tipp</b>
<ul style="list-style-type: none"><li>Wenn der Zugang für die Drahtquirle, Bandquirle oder Knethaken blockiert ist, schließen Sie zum Öffnen den Zugang des Pürierstabs.</li></ul>

### Pürierstab (Abb. 3)

Vergewissern Sie sich, dass sich der Geschwindigkeitsregler in der Position **0** (Position OFF) befindet.

- Öffnen Sie den Zugang für den Pürierstab.
- Setzen Sie den Pürierstab in die Rückseite des Hauptgeräts ein, und drehen Sie ihn dann im Uhrzeigersinn, bis die Anzeige auf dem Pürierstab und die auf dem Hauptgerät übereinstimmen.
- Halten Sie ☞ gedrückt, um den Pürierstab einzuschalten.
- Ziehen Sie nach dem Mixen den Netzstecker aus der Steckdose, und drehen Sie dann den Pürierstab gegen den Uhrzeigersinn, um ihn zu entfernen.
- Schließen Sie den Zugang des Pürierstabs.

<span>✿</span> <b>Tipp</b>
<ul style="list-style-type: none"><li>(Für HR1574/HR1575) Sie können den Messbecherdeckel dazu verwenden, um Zubehörteile vor der Reinigung aufzubewahren.</li></ul>

### Zerkleinerer (Abb. 4, nur HR1577)

<span>☰</span> <b>Hinweis</b>
<ul style="list-style-type: none"><li>Gehen Sie mit der Messereinheit sehr vorsichtig um, die Messer sind sehr scharf. Seien Sie besonders vorsichtig, wenn Sie die Messereinheit aus dem Zerkleinerer-Behälter entfernen, wenn Sie den Zerkleinerer-Behälter leeren und während der Reinigung.</li> <li>Verwenden Sie beim Zerkleinern von Sojabohnen für das beste Ergebnis die Maximalmenge (200 g) auf Geschwindigkeitsstufe <b>TURBO</b> für 5 Sekunden.</li> <li>Bei gefrorenen Rindfleischwürfeln verwenden Sie die maximale Größe (2 x 2 x 2 cm) zur Verarbeitung.</li></ul>

<span>✿</span> <b>Tipp</b>
<ul style="list-style-type: none"><li>Wenn die Zutaten innen am Behälter haften bleiben, lösen Sie diese mit einem Teigschaber, oder geben Sie Flüssigkeit hinzu.</li> <li>Verarbeiten Sie nur eine Portion. Lassen Sie das Gerät auf Raumtemperatur abkühlen, bevor Sie mit der Verarbeitung fortfahren.</li> <li>Vergewissern Sie sich, dass sich der Geschwindigkeitsregler in der Position <b>0</b> (Position OFF) befindet.</li> <li>Setzen Sie den Zerkleinerer in die Öffnung ein.</li> <li>Halten Sie <span>☞</span> gedrückt, um den Zerkleinerer einzuschalten. Der Geschwindigkeitsregler ist auf Position <b>0</b> (Position OFF) eingerastet und funktioniert nicht.</li> <li>Schließen Sie den Zugang für den Pürierstab nach dem Gebrauch.</li></ul>

## 5 Rezept (Abb. 5)

### Gewürzbrot

Zutaten:

- 250 g Mehl
- 150 g Roggenmehl
- 250 g Honig (kalt)
- 150 g Zucker
- 11 g Hefe
- 4 g Zimt
- 50 ml Milch
- 1 Ei

- Die Zutaten in eine Schüssel geben.
- Den Schalter auf Stufe **5** drehen.
- Die Mischung mit den Drahtquirlen/Bandquirlen 1 Minute lang kneten.
- Die Schüssel mit dem Teig 20 Minuten lang an einen warmen Ort stellen.
- ☞ gedrückt halten, um die Zutaten 10 Sekunden lang zu mischen.
- Das Gebäuzbrot bei 180 °C etwa 1 Stunde lang backen.

<span>✿</span> <b>Tipp</b>
<ul style="list-style-type: none"><li>Dieses Rezept verlangt äußerst viel von Ihrem Mixer. Lassen Sie Ihren Mixer auf Raumtemperatur abkühlen.</li></ul>

## 6 Reinigung und Aufbewahrung (Abb. 6)

<span>!</span> <b>Achtung</b>
<ul style="list-style-type: none"><li>Bevor Sie das Gerät reinigen oder Zubehörteile entfernen, ziehen Sie den Netzstecker aus der Steckdose.</li></ul>

- Reinigen Sie die Motoreinheit mit einem feuchten Tuch.
- Reinigen Sie die Quirle, die Knethaken und den Pürierstab in warmem Spülwasser (< 60 °C) oder im Geschirrspüler.
- Bewahren Sie das Gerät an einem trockenen Ort auf.

## 7 Bestellen von Zubehör

Um Zubehör für dieses Gerät zu kaufen, besuchen Sie unsere Website www.philips.com/shop. Sollten Sie Schwierigkeiten bei der Beschaffung von Zubehör haben, wenden Sie sich bitte an ein Philips Service-Center in Ihrem Land. Sie finden die Kontaktinformationen unter www.philips.com/support.

Sie können (unter der Typennummer 3140 039 00211) bei Ihrem Philips Händler oder einem Philips Service-Center einen direktbetriebenen Mini-Zerkleinerer als Zubehör für die Modelle HR1572, HR1573, HR1574, HR1575 und HR1577 bestellen.Verwenden Sie bei diesem Zubehör die Mengen und die Verarbeitungszeiten des Mini-Zerkleinerers.

## 8 Garantie und Kundendienst

Besuchen Sie bei evtl. Problemen, für Service oder Informationen www.philips.com/support, oder wenden Sie sich an das Philips Service-Center in Ihrem Land. Die Telefonnummer befindet sich in der Garantieschrift. Sollte es in Ihrem Land kein Service-Center geben, wenden Sie sich bitte an Ihren lokalen Philips Händler.

## Français

## 1 Important

Lisez attentivement ce mode d'emploi avant d'utiliser l'appareil et conservez-le pour un usage ultérieur.

### Avertissement

- Ne plongez pas le bloc moteur dans l'eau et ne le rincez pas sous l'eau du robinet.
- Avant de brancher l'appareil sur le secteur, assurez-vous que la tension indiquée au bas de l'appareil correspond à la tension secteur locale.
- Si le cordon d'approvisionnement est endommagé, il doit être remplacé par le fabricant, son agent de maintenance ou d'autres personnes disposant des qualifications appropriées afin d'éviter tout accident.
- Cet appareil peut être utilisé par des personnes dont les capacités physiques, sensorielles ou intellectuelles sont réduites ou des personnes manquant d'expérience et de connaissances, à condition que ces personnes soient sous surveillance ou qu'elles aient reçu des instructions quant à l'utilisation sécurisée de l'appareil et qu'elles aient pris connaissance des dangers encourus.
- Veillez à ce que les enfants ne puissent pas jouer avec l'appareil.
- Cet appareil ne doit pas être utilisé par des enfants. Tenez l'appareil et son cordon hors de portée des enfants.
- Avant de brancher le batteur sur le secteur; insérez les fouets dans le batteur.
- Avant d'allumer l'appareil, placez les fouets dans les ingrédients.
- Éteignez l'appareil et débranchez-le de la prise secteur si vous ne vous en servez pas et avant de l'assembler; de le désassembler et de le nettoyer; et avant de changer les accessoires ou d'approcher les éléments qui bougent pendant l'utilisation.
- Ne touchez pas les lames, surtout lorsque l'appareil est branché car elles sont très coupantes.
- Si les lames se bloquent, débranchez toujours l'appareil avant de retirer les ingrédients à l'origine du blocage.
- Ne touchez pas les engrenages du support du batteur et n'y insérez aucun objet, surtout lorsque l'appareil est en cours d'utilisation.

### Attention

- N'utilisez jamais d'accessoires ou de pièces d'un autre fabricant ou n'ayant pas été spécifiquement recommandés par Philips. L'utilisation de ce type d'accessoires ou de pièces entraîne l'annulation de la garantie.
- Cet appareil est destiné à un usage domestique uniquement.
- Ne dépassez pas les quantités et les temps de préparation indiqués dans le manuel d'utilisation.
- Ne réalisez pas plusieurs préparations sans interruption. Laissez toujours refroidir l'appareil 5 minutes avant de le réutiliser.

### Remarque

- Niveau sonore = 85 dB [A]

## Champs électromagnétiques (CEM)

Cet appareil Philips est conforme à toutes les normes et à tous les règlements applicables relatifs à l'exposition aux champs électromagnétiques.

## Recyclage

Cet appareil a été conçu et fabriqué avec des matériaux et des composants de haute qualité pouvant être recyclés et réutilisés.

La présence du symbole de poubelle barrée indique que le produit est conforme à la directive européenne 2002/96/CE :

Ne jetez pas ce produit avec les ordures ménagères ordinaires. Renseignez-vous sur les dispositions en vigueur dans votre région concernant la collecte séparée des appareils électriques et électroniques. La mise au rebut citoyenne de votre ancien produit permet de protéger l'environnement et la santé.

## 2 Introduction

Félicitations pour votre achat et bienvenue chez Philips ! Pour profiter pleinement de l'assistance offerte par Philips, enregistrez votre produit à l'adresse suivante : www.philips.com/welcome.

Le batteur Philips équipé du mixeur plongeant peut être utilisé avec une grande variété d'ingrédients. Grâce aux cinq vitesses puissantes et au turbo, aux fouets métalliques en acier inoxydable / fouets en plastique et aux crochets à pétrir, travailler la pâte la plus dure devient un jeu d'enfant.

Le modèle HR1574/HR1575 est équipé du système innovant FlexiMix qui permet aux fouets et aux crochets à pétrir de monter et de descendre lorsqu'ils entrent en contact avec le bol. Les deux fouets métalliques / fouets en plastique (ou les crochets à pétrir) se déplacent de manière indépendante, ce qui leur permet de s'adapter à la forme de chaque bol. Par conséquent, il est beaucoup plus facile d'attendre chaque partie du bol et de mélanger soigneusement tous les ingrédients. Grâce au système FlexiMix, le batteur est plus facile à manier et vous contrôlez mieux le mélange.

## 3 Présentation (fig. 1)

- ☞ **Bouton turbo**
  - (Pour les fouets métalliques / fouets en plastique / crochets à pétrir uniquement). Maintenez ce bouton enfoncé pour augmenter la vitesse en cas de mixage difficile.
  - (Pour le mixeur plongeant uniquement). Maintenez ce bouton enfoncé pour allumer le mixeur plongeant.
- Contrôle de la vitesse**
  - 0** : permet d'éteindre les fouets métalliques / fouets en plastique / crochets à pétrir.
  - 1 2 3 4 5** : permet d'allumer les fouets métalliques / fouets en plastique / crochets à pétrir et de sélectionner une vitesse adéquate.
- ▲ **Bouton d'éjection**
  - Permet de libérer les fouets métalliques / fouets en plastique / crochets à pétrir insérés.
- Commutateur FlexiMix (modèle HR1574/HR1575 uniquement)**
  - ⏏ : permet de désactiver FlexiMix
  - ⏏⏏ : permet d'activer FlexiMix
- Ouverture pour les fouets métalliques / fouets en plastique / crochets à pétrir**
- Deux fouets métalliques** (selon le pays)
- Deux fouets en plastique** (selon le pays)
- Deux crochets à pétrir**
- Mixeur plongeant en plastique** (modèles HR1572/HR1573/HR1577 uniquement)
- Mixeur plongeant en métal** (modèle HR1574/HR1575 uniquement)
- Cordon d'alimentation**
- Ouverture pour le mixeur plongeant et le hachoir**
- Couvercle du hachoir** (modèle HR1577 uniquement)
- Lame du hachoir** (modèle HR1577 uniquement)
- Bol du hachoir** (modèle HR1577 uniquement)
- Couvercle du bol de stockage** (modèle HR1574/HR1575 uniquement)
- Bol de stockage** (modèles HR1572/HR1573/HR1577 uniquement)
- Bride attache-cordon**

## 4 Utilisation de l'appareil

### Avant la première utilisation

Avant d'utiliser l'appareil pour la première fois, nettoyez soigneusement les parties qui entrent en contact avec la nourriture.

- Nettoyez le bloc moteur à l'aide d'un chiffon humide.
- Nettoyez les fouets, les crochets à pétrir, le mixeur plongeant et le bol à l'eau chaude savonneuse ou au lave-vaisselle.

<b>Fouets métalliques / fouets en plastique / crochets à pétrir (fig. 2)</b>
<ol style="list-style-type: none"><li>Sélectionnez une vitesse adéquate, de 1 à 5, pour allumer les fouets métalliques / en plastique ou les crochets à pétrir. Pour éviter les éclaboussures, commencez à mélanger à faible vitesse, puis passez à une vitesse supérieure. <ul style="list-style-type: none"><li>En cas de mixage difficile, maintenez le bouton <b>TURBO</b> <span>☞</span> enfoncé.</li> <li>(Modèle HR1574/HR1575) Pour utiliser la fonction FlexiMix, actionnez le bouton FlexiMix.</li></ul></li> <li>Après utilisation, réglez le sélecteur de vitesse sur <b>0</b> (position d'arrêt), puis débranchez l'appareil.</li> <li>Appuyez sur <span>▲</span> pour libérer les fouets métalliques / en plastique ou les crochets à pétrir.</li></ol>
<span>✿</span> <b>Conseil</b>
<ul style="list-style-type: none"><li>Si l'ouverture des fouets métalliques, des fouets en plastique ou des crochets à pétrir est bloquée, fermez l'ouverture prévue pour le mixeur plongeant pour l'ouvrir.</li></ul>

### Mixeur plongeant (fig. 3)

Assurez-vous que le sélecteur de vitesse est positionné sur **0** (position d'arrêt).

- Ouvrez l'ouverture du mixeur plongeant.
- Insérez le mixeur plongeant à l'arrière de l'unité principale, puis tournez-le dans le sens des aiguilles d'une montre jusqu'à ce que les indicateurs du mixeur plongeant et de l'unité principale soient alignés.
- Maintenez le bouton ☞ enfoncé pour allumer le mixeur plongeant.
- Une fois le mixage terminé, débranchez l'appareil, puis tournez le mixeur plongeant dans le sens inverse des aiguilles d'une montre pour le libérer.
- Fermez l'ouverture prévue pour le mixeur plongeant.

<span>✿</span> <b>Conseil</b>
<ul style="list-style-type: none"><li>(Modèle HR1574/HR1575) Vous pouvez placer les accessoires dans le bol de stockage avant de nettoyer l'appareil.</li></ul>

### Hachoir (fig. 4, modèle HR1577 uniquement)

<span>☰</span> <b>Remarque</b>
<ul style="list-style-type: none"><li>Soyez très prudent(e) lorsque vous manipulez l'ensemble lames car les lames sont très coupantes. Faites particulièrement attention lorsque vous retirez l'ensemble lames du bol du hachoir; lorsque vous videz le bol du hachoir et pendant le nettoyage.</li> <li>Lorsque vous hachez des graines de soja, utilisez la quantité maximale (200 g) avec la vitesse <b>TURBO</b> pendant 5 secondes pour obtenir un résultat optimal.</li> <li>Pour les cubes de bœuf congelés, utilisez la taille maximale de 2x2x2 cm.</li></ul>

<span>✿</span> <b>Conseil</b>
<ul style="list-style-type: none"><li>Si les ingrédients s'accumulent sur les parois du bol du hachoir,détachez-les à l'aide d'une spatule.</li> <li>Ne réalisez pas plusieurs préparations sans interruption. Laissez l'appareil refroidir à température ambiante avant de l'utiliser à nouveau.</li> <li>Assurez-vous que le sélecteur de vitesse est positionné sur <b>0</b> (position d'arrêt).</li> <li>Insérez le hachoir dans l'ouverture.</li> <li>Maintenez le bouton <span>☞</span> enfoncé pour allumer le hachoir. Le sélecteur de vitesse est verrouillé sur <b>0</b> (position d'arrêt) et ne fonctionne pas.</li> <li>Fermez l'ouverture du mixeur plongeant après utilisation.</li></ul>

## 5 Recette (fig. 5)

## Pain d'épice

Ingédients :

- 250 g de farine
- 150 g de farine de seigle
- 250 g de miel (froid)
- 150 g de sucre
- 11 g de levure
- 4 g de cannelle
- 50 ml de lait
- 1 œuf

- Placez les ingrédients dans un saladier.
- Sélectionnez la vitesse **5**.
- Mélangez avec les fouets métalliques / en plastique pendant 1 minute.
- Maintenez le bol contenant la pâte au chaud pendant 20 minutes.
- Maintenez le bouton ☞ enfoncé pour mélanger les ingrédients pendant 10 secondes.
- Versez la pâte du pain d'épice dans un moule à gâteau et faites cuire pendant env. 1 heure à 180 °C.

<span>✿</span> <b>Conseil</b>
<ul style="list-style-type: none"><li>Cette recette exige beaucoup de votre batteur. Laissez refroidir le batteur jusqu'à ce qu'il atteigne la température de la pièce.</li></ul>

## 6 Nettoyage et stockage (fig. 6)

<span>!</span> <b>Attention</b>
<ul style="list-style-type: none"><li>Avant de nettoyer l'appareil ou de retirer un accessoire, débranchez-le.</li></ul>

- Nettoyez le bloc moteur à l'aide d'un chiffon humide.
- Nettoyez les fouets, les crochets à pétrir, le mixeur plongeant et le bol à l'eau chaude (<60 °C) savonneuse ou au lave-vaisselle.
- Rangez l'appareil dans un endroit sec.

## 7 Commande d'accessoires

Pour acheter des accessoires pour cet appareil, visitez notre site Web www.philips.com/shop. Si vous rencontrez des problèmes pour vous procurer des accessoires pour votre appareil, contactez le Service Consommateurs Philips de votre pays. Ses coordonnées sont disponibles à l'adresse www.philips.com/support.

Vous pouvez commander le mini-hachoir (code n° 3140 039 00211) en tant qu'accessoire supplémentaire des appareils HR1572, HR1573, HR1574, HR1575 et HR1577 auprès de votre revendeur Philips ou d'un Centre Service Agréé Philips. Suivez les quantités, les temps de préparation et les vitesses du mini-hachoir lorsque vous utilisez cet accessoire.

## 8 Garantie et service

Si vous rencontrez un problème ou souhaitez obtenir des informations supplémentaires, visitez le site Web Philips à l'adresse www.philips.com/support ou contactez le Service Consommateurs Philips de votre pays. Vous trouverez le numéro de téléphone dans le dépliant de garantie internationale. S'il n'existe pas de Service Consommateurs Philips dans votre pays, renseignez-vous auprès de votre revendeur Philips.