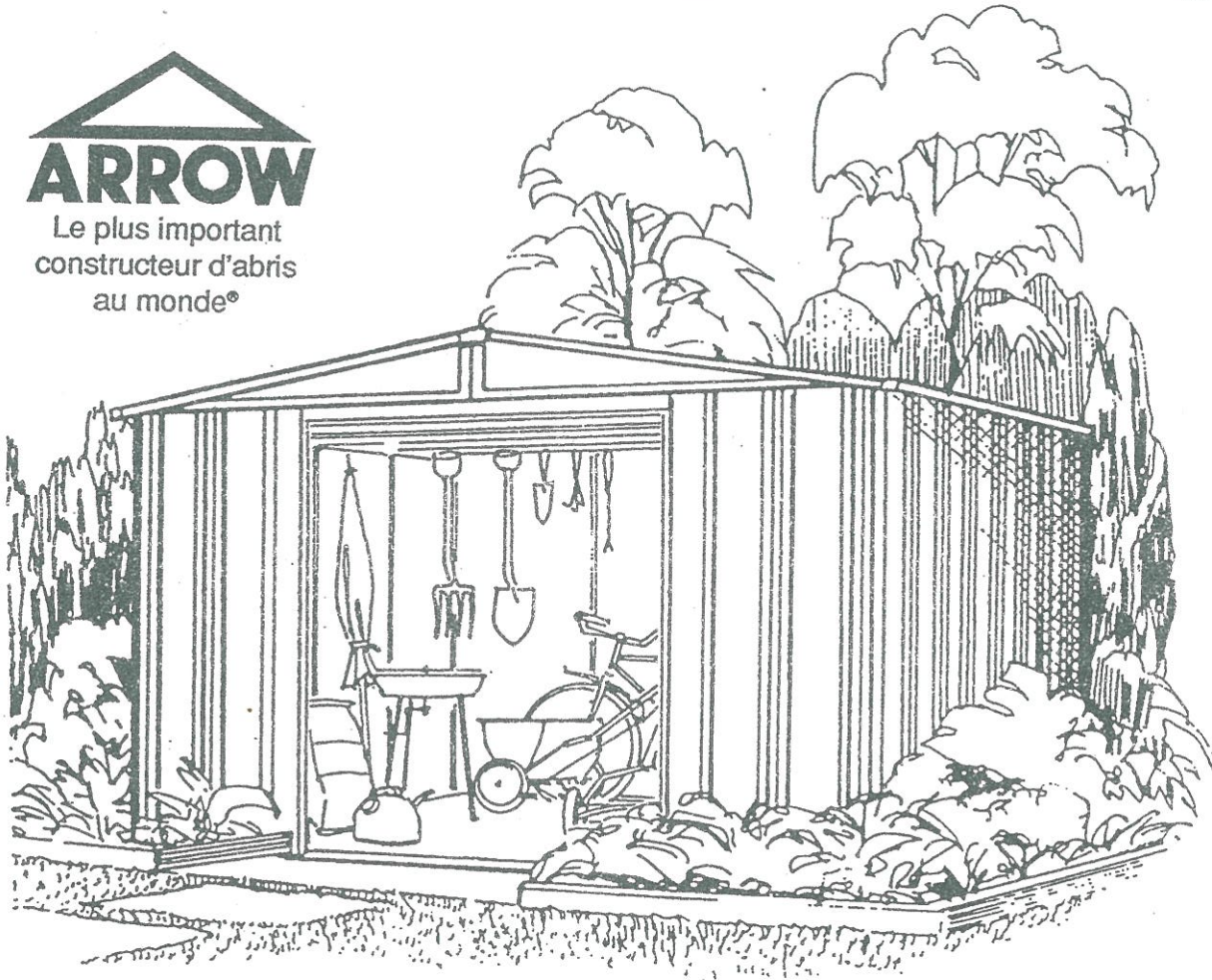


Manuel du propriétaire et instructions de montage

Modèle No. **EN65-A** **HM65-A**
MN65-A **SA65-A**

ARROW
 Le plus important
 constructeur d'abris
 au monde®



ATTENTION : CERTAINES PIÈCES PRÉSENTENT DES ARÊTES VIVES. PROCÉDEZ AVEC SOIN EN MANIPULANT LES DIFFÉRENTES PIÈCES POUR ÉVITER UN ACCIDENT. POUR PLUS DE SÉCURITÉ, VEUILLEZ LIRE LES INFORMATIONS DE SÉCURITÉ CONTENUES DANS CE MANUEL AVANT DE COMMENCER LA CONSTRUCTION. PORTEZ DES GANTS EN MANIPULANT LES PIÈCES MÉTALLIQUES.

10190897

DIMENSIONS ARRONDIES DE L'ABRI

Taille approximative	Taille de l'assise	Aire de rangement		Dimensions extérieures (bord de toit à bord de toit)			Dimensions intérieures (mur à mur)		
		m ²	m ³	Largeur	Profondeur	Hauteur	Largeur	Profondeur	Hauteur
1,8 m x 1,5 m	188 cm x 145 cm	2,5 m ²	4,0 m ³	193 cm	151 cm	172,4 cm	181 cm	138 cm	169 cm

AVANT DE COMMENCER ...

Manuel du propriétaire

Avant de commencer le moindre montage, étudiez et comprenez ce manuel du propriétaire. Des informations importantes et des conseils utiles rendront votre construction plus facile et plus plaisante.

Instructions de montage : Ce manuel d'instructions contient toutes les informations appropriées pour votre modèle d'abri. Lisez toutes les instructions avant de commencer et, durant le montage, suivez la séquence des étapes attentivement pour obtenir de bons résultats.

Assise et ancrage : Votre abri doit être ancré pour prévenir les dommages causés par le vent. Une assise est aussi nécessaire comme base pour construire un abri d'équerre et de niveau. Les matériaux d'ancrage et d'assise ne sont pas fournis avec votre abri. Nous recommandons l'utilisation combinée d'un **nécessaire d'assise Arrow** et d'un **nécessaire d'ancrage Arrow**, ce qui constitue une méthode efficace d'assujettir l'abri au sol (disponibles par commande postale ou auprès de votre vendeur local). Vous pouvez aussi construire le système d'assise et d'ancrage de votre choix. Vos instructions de montage contiennent des informations sur quelques méthodes utilisées couramment pour assujettir et mettre de niveau un abri.

Pièces et liste de pièces : Assurez-vous d'avoir toutes les pièces nécessaires pour votre abri.

- Tous les numéros de pièce se trouvent sur les pièces. Tous ces numéros (avant le -) doivent correspondre aux numéros apparaissant sur la liste de pièces. La liste de pièces se trouve à la page 9.
- Si vous constatez qu'il vous manque une pièce, faites mention du numéro de modèle de votre abri et mettez-vous en contact avec :

Arrow Group Industries, Inc. Customer Service Department
Route 50 East Breese, Illinois 62230

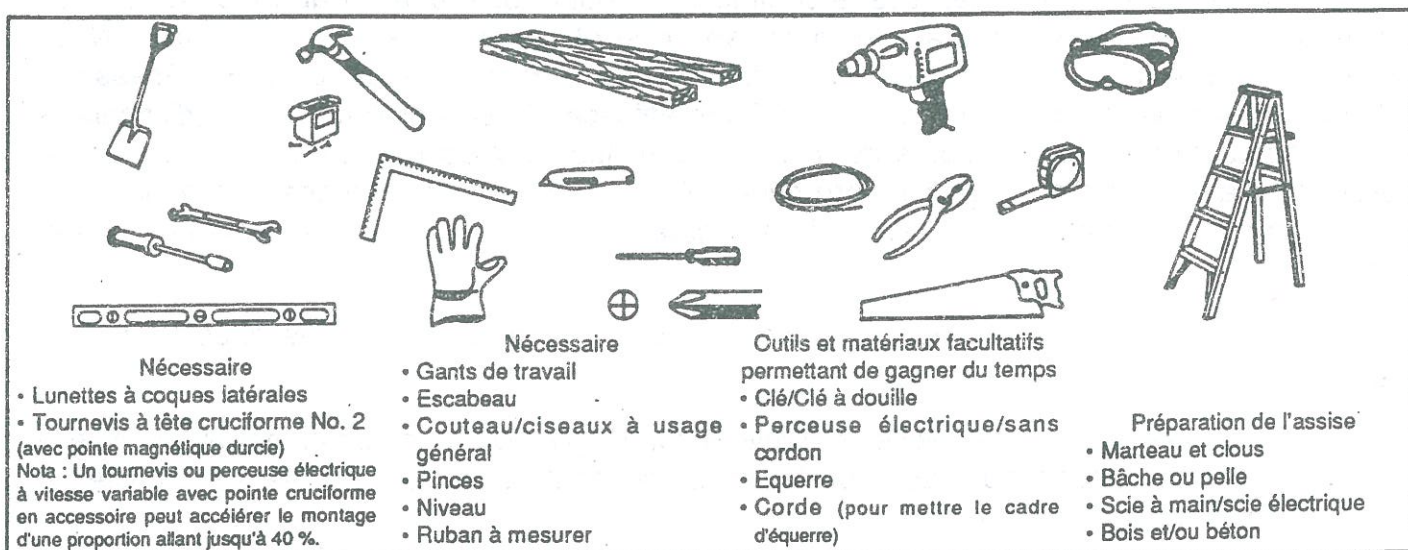
- Séparez le contenu de la boîte par numéros de pièce tout en examinant la liste de pièces. Les quelques premières étapes vous montrent la façon d'assembler des pièces connexes pour créer des sous-ensembles plus gros qui seront utilisés subséquemment.
- Familiarisez-vous avec le matériel de montage et les attaches pour faciliter l'utilisation durant la construction. Ils se trouvent dans la boîte. Il est à noter que des attaches supplémentaires ont été fournies pour votre commodité.

PLANIFIEZ...

Surveillez la température : Assurez-vous que la journée choisie pour l'installation de votre abri est sèche et calme. Ne tentez pas de monter votre abri par un jour de vent. Faites attention sur un sol trempé ou boueux.

Travail d'équipe : Dans la mesure du possible, il devrait y avoir au moins deux personnes travaillant au montage de votre abri. Une personne peut positionner les pièces ou les panneaux tandis que l'autre peut manier les attaches et les outils.

Outils et matériaux : Voici quelques outils et matériaux de base dont vous aurez besoin pour construire votre abri. Décidez de la méthode d'ancrage et du type d'assise que vous désirez utiliser pour former une liste complète des matériaux dont vous aurez besoin.



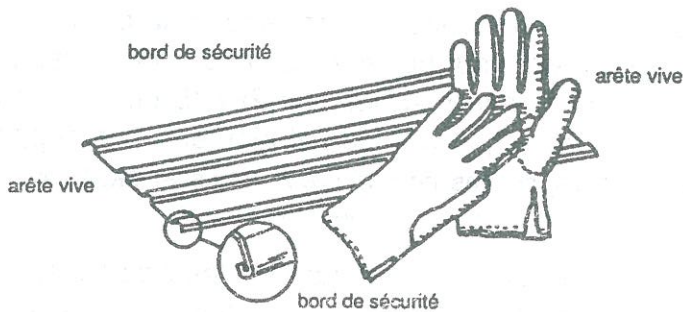
Sélection et préparation de votre emplacement : Vous devrez décider d'un emplacement pour votre abri avant le montage. Le meilleur emplacement est un endroit de niveau qui permette une bonne évacuation des eaux.

- Prévoyez suffisamment d'espace de travail pour positionner facilement les pièces durant le montage. Assurez-vous d'avoir suffisamment d'espace à l'entrée pour que les portes s'ouvrent entièrement, et suffisamment d'espace autour de l'abri pour fixer les vis de panneau depuis l'extérieur.
- Avant d'entreprendre les premières étapes d'assemblage de vos pièces, une assise doit être construite et un système d'ancrage doit être prêt à l'usage.

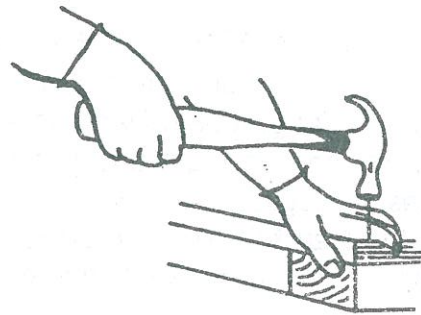
LA SECURITE D'ABORD...

Il est important de suivre des mesures de sécurité tout au long de la construction de votre abri.

- Procédez avec soin en manipulant les différentes pièces de votre abri car certaines comportent des arêtes vives. Veuillez porter des gants de travail, des lunettes de protection et des manches longues en montant ou en procédant à des interventions d'entretien sur votre abri.



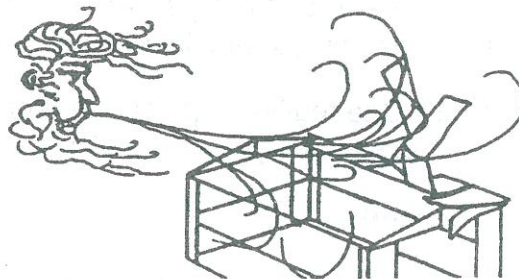
- Procédez soigneusement avec les outils utilisés dans le montage de cet abri. Familiarisez-vous avec le fonctionnement de tous les outils électriques.



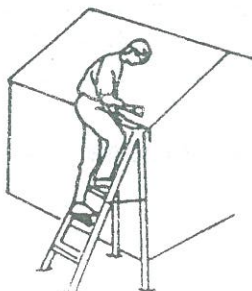
- Gardez les enfants et les animaux domestiques loin du lieu de travail pour éviter les distractions et les accidents qui peuvent se produire.



- Ne tentez pas de monter l'abri s'il manque des pièces car tout abri laissé monté en partie peut être considérablement endommagé par des vents légers.



- Veillez à ce que votre poids ne repose pas entièrement sur le toit de l'abri. Lorsque vous utilisez un escabeau, assurez-vous qu'il est entièrement ouvert et posé sur un sol plat avant de monter dans l'escabeau.



- Ne tentez pas de monter l'abri par un jour de vent parce que les grands panneaux faisant fonction de "voile" peuvent être fouettés par le vent, rendant ainsi la construction difficile et dangereuse.



SOINS ET ENTRETIEN...

Peinture : Lavez et frottez la surface avec de l'eau et un détergent (4 à 8 cuillerées à table de lessive ajoutées à 3,7 litres d'eau chaude). Essuyez toutes les surfaces et rincez soigneusement. Utilisez le Rust-Oleum ou un autre apprêt antirouille de première qualité et une couche de finition. Appliquez, suivant les recommandations de l'étiquette, 2 couches ou la quantité préférée. Pour obtenir un fini de longue durée, nettoyez et cirez périodiquement la surface extérieure. Retouchez les égratignures dès que vous les remarquez sur l'abri. Nettoyez immédiatement la surface à l'aide d'une brosse métallique; lavez et appliquez la peinture antirouille de retouche.

Toit : Gardez le toit libre de neige et de feuilles à l'aide d'un balai à manche long et poils doux. Des quantités importantes de neige sur le toit peuvent endommager l'abri rendant la présence à l'intérieur dangereuse. Dans un endroit où il y a de la neige, surtout si vous devez vous absenter de la maison pendant une période de temps prolongée, des madriers de 2x4 (5 cm x 10 cm) placés stratégiquement entre le panneau de plancher et les poutres de toit ajouteront un support structural au toit. Des nécessaires de renforcement sont disponibles pour plusieurs abris Arrow. Ecrivez à Arrow pour de plus amples informations. Prière de mentionner le numéro de modèle de votre abri.

Portes : Maintenez toujours les rails de porte libres de saleté et autres débris les empêchant de glisser facilement. Lubrifiez le rail de porte chaque année à l'aide de cire pour les meubles ou de silicone en pulvérisateur. Gardez les portes fermées et verrouillées pour empêcher les dommages causés par le vent.

Attaches : Utilisez toutes les rondelles fournies pour protéger de l'infiltration des éléments et empêcher le métal d'être rayé par les vis. Vérifiez régulièrement votre abri pour repérer les vis, les boulons, les écrous, etc. lâches et les resserrer au besoin.

Humidité : Une feuille de plastique (écran à la vapeur d'eau) placée sous tout le plancher avec une bonne ventilation réduira la condensation.

Autres conseils...

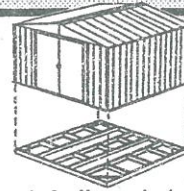
- Faites disparaître à l'eau et au savon les numéros de pièce imprimés sur les panneaux enduits.
- Un produit de calfatage au silicone peut être employé pour les joints étanches à l'eau partout à travers l'abri.

Ne rangez pas de produits chimiques pour piscine dans votre abri. Les combustibles et les agents corrosifs doivent être rangés dans des récipients approuvés et étanches à l'air.

Conservez ce manuel du propriétaire et ces instructions de montage pour consultation future.

Assise

L'assise de votre abri



OPTION 1: NECESSAIRE D'ASSISE ARROW : (Commande No. FB477)

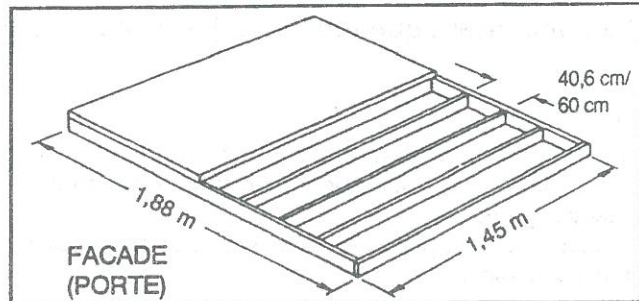
Avec ce simple nécessaire d'assise Arrow vous offre le meilleur cadre plancher pour votre abri. Il garde les choses rangées au dessus du sol et se met d'équerre automatiquement pendant qu'il aide à niveler le terrain à bâtir. Cette assise doit être utilisée: **A.** Pour supporter un plancher de contreplaqué **B.** Pour verser du béton **C.** Pour verser du sable. Nous recommandons d'utiliser **1. UN NECESSAIRE D'ASSISE ARROW** et **2. UN NECESSAIRE D'ANCRAGE** pour mieux assurer l'abri au sol. Comptez 1 à 2 heures pour la construction.

OPTION 2 : Plate-forme de bois

Si vous décidez de construire votre propre assise, veillez à sélectionner les bons matériaux. Voici les matériaux recommandés pour votre assise :

- Madriers de 2 x 4 (5 cm x 10 cm) de bois traité sous pression
- Contreplaqué extérieur 4 x 8 (1,22 m x 2,44 m) de 5/8" (1,5 cm)
- Clous galvanisés 10 et 4 penny
- Blocs de béton (facultatifs)

La plate-forme doit être de niveau et plate (sans bosses, arêtes, etc.) pour assurer un bon support pour l'abri. Vous pouvez vous procurer les matériaux nécessaires auprès de votre vendeur de bois local.



Nota : La plate-forme/dalle fera saillie de 1,2 cm au-delà du cadre plancher sur les quatre côtés.

Suivez les instructions et le diagramme pour construire l'assise.

Construisez le cadre (en utilisant les clous galvanisés 10 penny)

Mesurez des sections de 40,6 cm/61 cm pour construire le cadre intérieur (voir diagramme). Fixez le contreplaqué au cadre (à l'aide de clous galvanisés 4 penny).

Comptez 6 à 7 heures pour la construction.

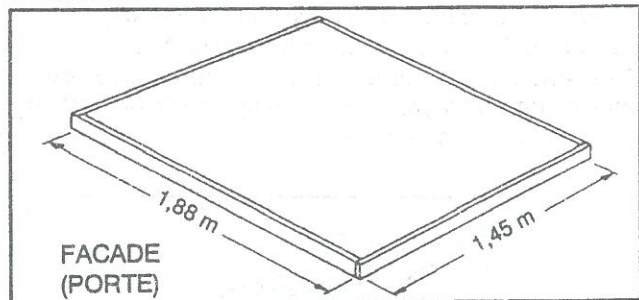
OPTION 3 : Dalle de béton

La dalle doit avoir une épaisseur d'au moins 7 à 10 cm. Elle doit être de niveau et plate pour assurer un bon support pour le cadre. Les matériaux suivants sont recommandés pour votre assise.

- Madriers de 1 x 4 (2,5 cm x 10 cm) (ils seront enlevés lorsque le béton aura durci)
- Béton
- Feuille de plastique de 6 millièmes de pouce
- Pour obtenir un béton résistant, nous recommandons d'employer un mélange de :
1. partie de ciment • 3 parties de gravier de la taille d'un pois • 2 1/2 parties de sable propre

Préparez l'emplacement/construisez une assise

1. Creusez un carré, de 15,2 cm de profond dans le sol (enlevez l'herbe).
2. Remplissez jusqu'à 10 cm dans le carré avec du gravier et tassez fermement.
3. Recouvrez le gravier d'une feuille de plastique de 6 millièmes de pouce.
4. Construisez un cadre de bois en utilisant quatre planches de 1 x 4 (2,5 cm x 10 cm).
5. Versez du béton pour remplir le trou et le cadre et obtenir un béton d'une épaisseur totale de 10 cm. Assurez-vous que la surface est de niveau.



Nota : Dimensions de la dalle terminée avec le bois enlevé.

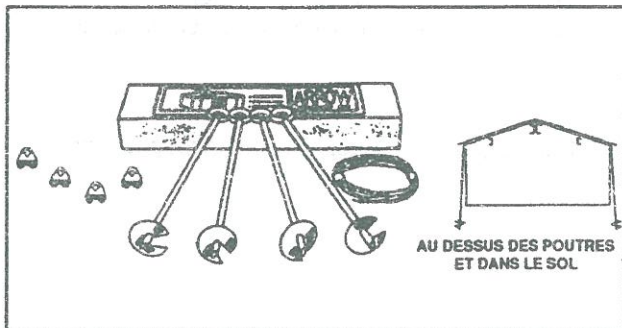
Comptez de 3 à 5 heures pour la construction et une semaine pour que le béton durcisse.

Ancrage

Ancrage de l'abri

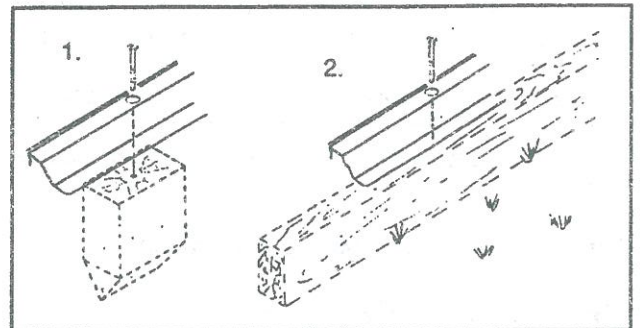
Il est important que tout le cadre plancher soit ancré après construction de l'abri. Suivent des modes d'ancrage recommandés.

Nécessaire d'ancrage Arrow : (Modèle No. AK4)
Recommandé pour utilisation avec n'importe quelle base suggérée.
Contient : 4 ancrages avec câble, brides et instructions pour le montage.

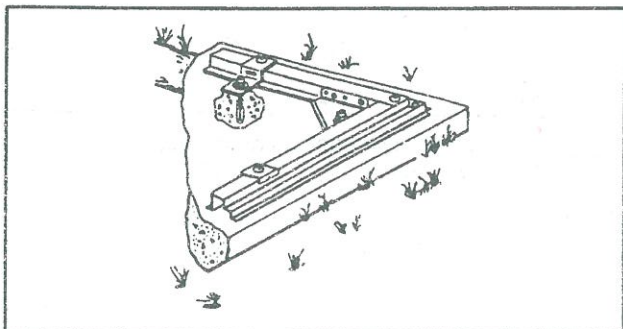


Ancrage dans bois/pilier :

Utilisez des vis à bois de 1/4". Des trous d'un diamètre de 1/4" (0,63 cm) sont aménagés dans les cadres pour assurer un bon ancrage.

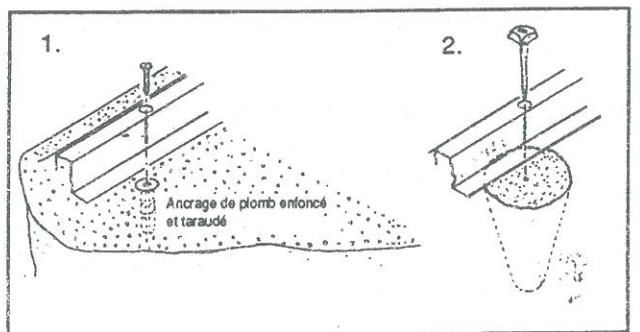


Nécessaire d'ancrage Arrow : (Modèle No. AK100)
Recommandé pour usage avec l'assise de béton.
Contient : goussets de coin, pinces de pourtour, ferrures de montage, foret de maçonnerie de 1/4" et instructions pour le montage.



Ancrage dans le béton :

1. Pour dalle de béton coulé ou embase ou blocs de patio : utilisez une vis à tôle de 1/4" x 2".
2. Pour montant d'ancrage de béton coulé après construction de l'abri : utilisez une vis d'ancrage de 1/4" x 6"



Ferrures de montage

Retirer du sac de vis et
conserver pour la dernière étape



65103

Ecrou hexagonal #8-32 (68)



65900A

Noire Vis #10Bx1/2" (5)
(emballée avec les vis)



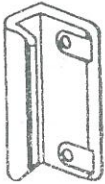
65923

Boulon #8-32x3/8" (68)



65004

Vis #8Ax5/16" (185)



66045

Poignée (2)



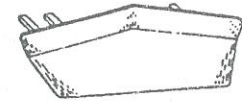
66655

Rondelle (280)



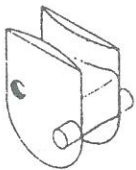
65109

Ecrou borgne #8-32 (6)
(emballée avec les vis)



67468

Capsule de crête (1)
(marque Arrow)



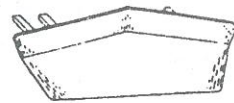
66242

Support rail (4)



66183

Couvre garniture de toit
(2 droit/2 gauche)



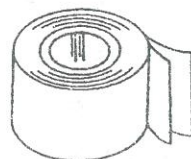
66192

Capsule de crête (1)



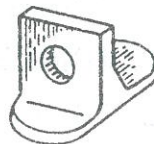
66029

Bouchon (2)
(emballée avec les vis)



67293

Ruban isolant (1)



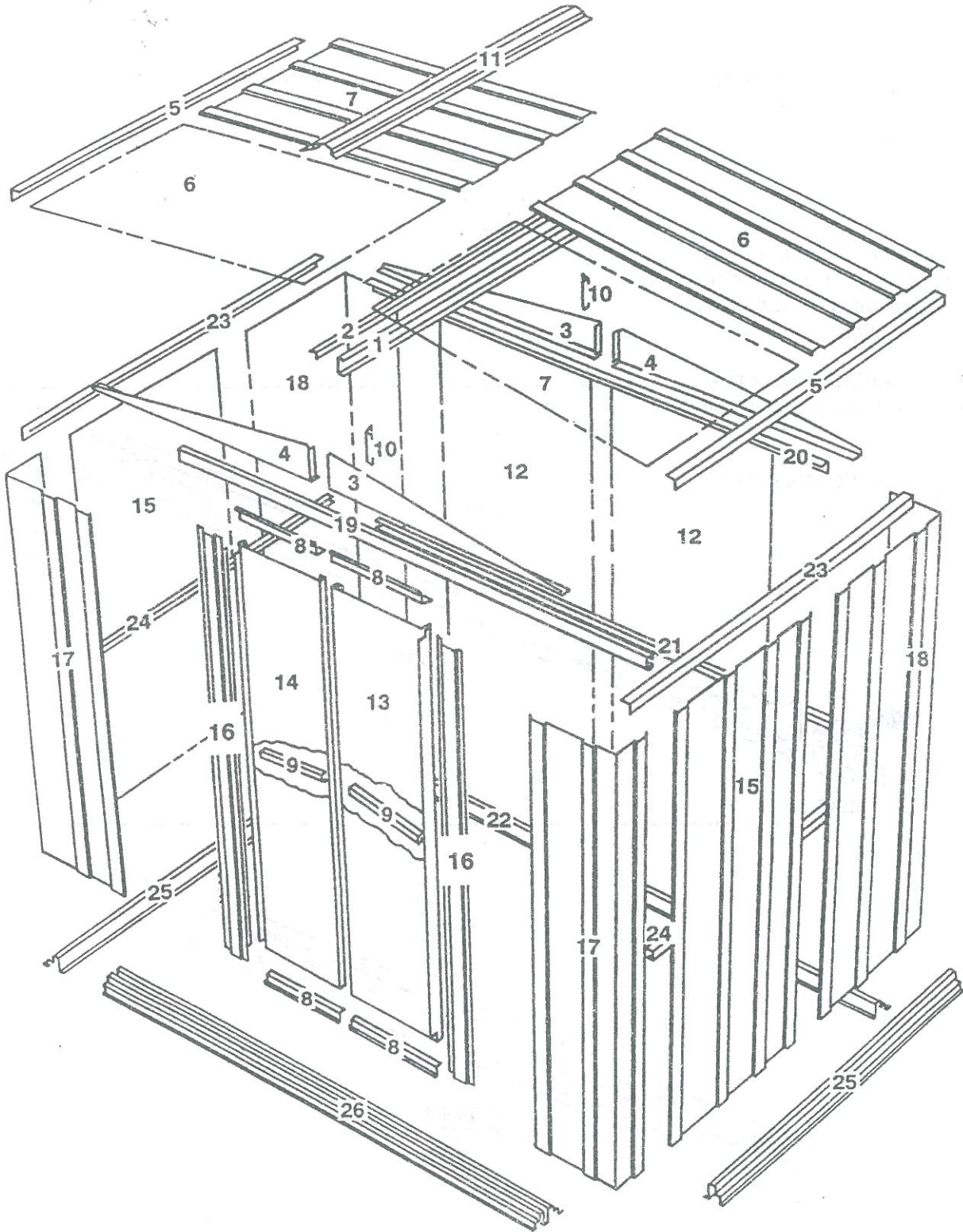
66382

Guide de bas de porte (4)

Liste de pièces

No. de code de montage	Numéro de pièce	Description de la pièce	Quantité dans la boîte	Liste de boîte vérification
1	5964	Poutre de toit	1	
2	5982	Cornière de mur latéral	1	
3	5996	Pignon droit	2	
4	5997	Pignon gauche	2	
5	6015	Garniture de toit latéral	2	
6	6442	Panneau de toit droit	2	
7	6443	Panneau de toit gauche	2	
8	6632	Renfort horizontal de porte	4	
9	6657	Renfort poignée de porte	2	
10	6658	Pignon renfort	2	
11	6869	Couvre-arête	1	
12	8995	Panneau de toit	2	
13	9356	Porte droite	1	
14	9357	Porte gauche	1	
15	9364	Panneau de toit	2	
16	9900	Jambage de porte	2	
17	9388	Panneau coin frontal	2	
18	9392	Panneau coin arrière	2	
19	9396	Rail de porte	1	
20	9397	Cornière de mur arrière	1	
21	9925	Longeron de mur arrière	1	
22	9399	Cadre de plancher arrière	1	
23	9400	Cornière de mur latéral	2	
24	9926	Longeron de mur latéral	2	
25	9402	Cadre de plancher latéral	2	
26	9403	Cadre de plancher frontal	1	

Montage par no. de code

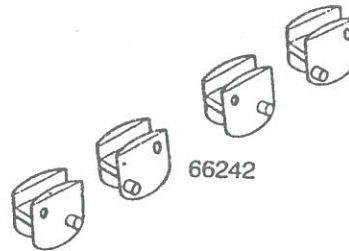


Etape 1

• Pièces nécessaires pour • Assemblage de rail de porte

• 9396 Rail de porte (un)

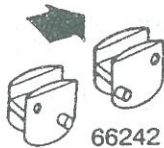
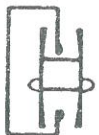
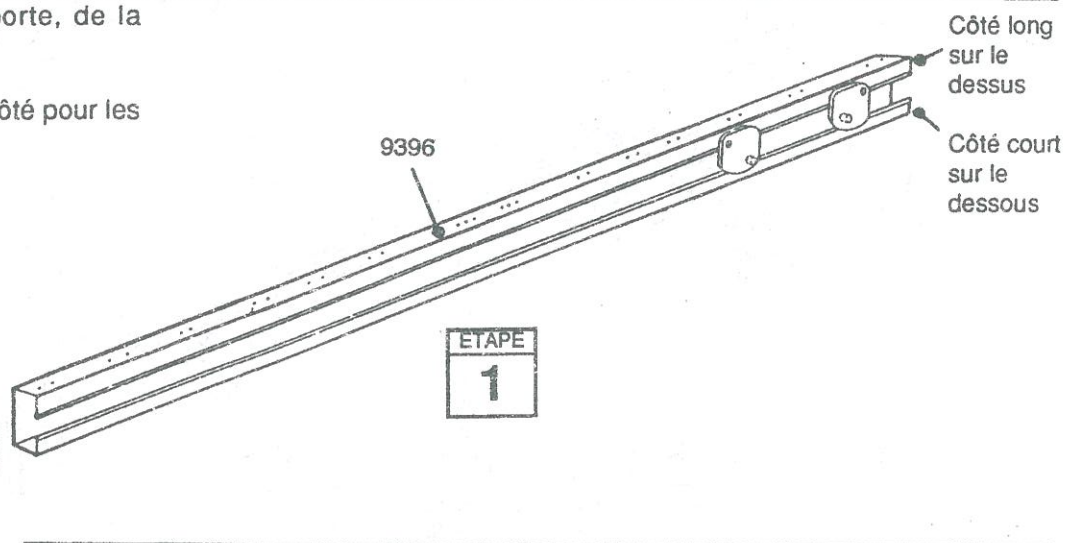
L'assemblage de rail de porte supporte les portes coulissantes et renforce le mur frontal.



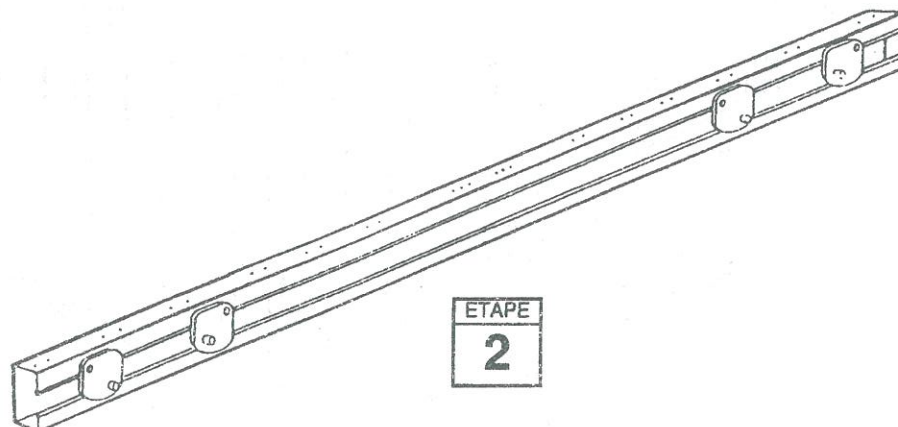
Remarque: Les trous au-dessus du rail de porte serviront à attacher, plus tard, le pignon à la partie de dessus du mur frontal.

1 Insérez les **coulisseaux** depuis l'extrémité du rail de porte, de la manière illustrée.

2 Mettez ces pièces de côté pour les utiliser plus tard.



VUE D'EXTREMITE



Etape 2

• Pièces nécessaires pour l'assemblage de porte

- 6657 Renfort de poignée de porte (deux)
- 9356 Porte droite (une)
- 9357 Porte gauche (une)
- 6632 Renfort horizontal de porte (quatre)

Les étapes apparaissant sur cette page vous montrent comment assembler la porte de droite. Vous devez suivre exactement les mêmes instructions pour celle de gauche. Procédez de la manière suivante:

1 Fixer le renfort de poignée de porte et la poignée à la porte à l'aide d'un boulon de la manière illustrée. Ne serrez pas le boulon à ce stade.

2 Basculez le renfort de poignée de porte vers le haut jusqu'au trou du centre de la porte et insérez un boulon et un écrou.

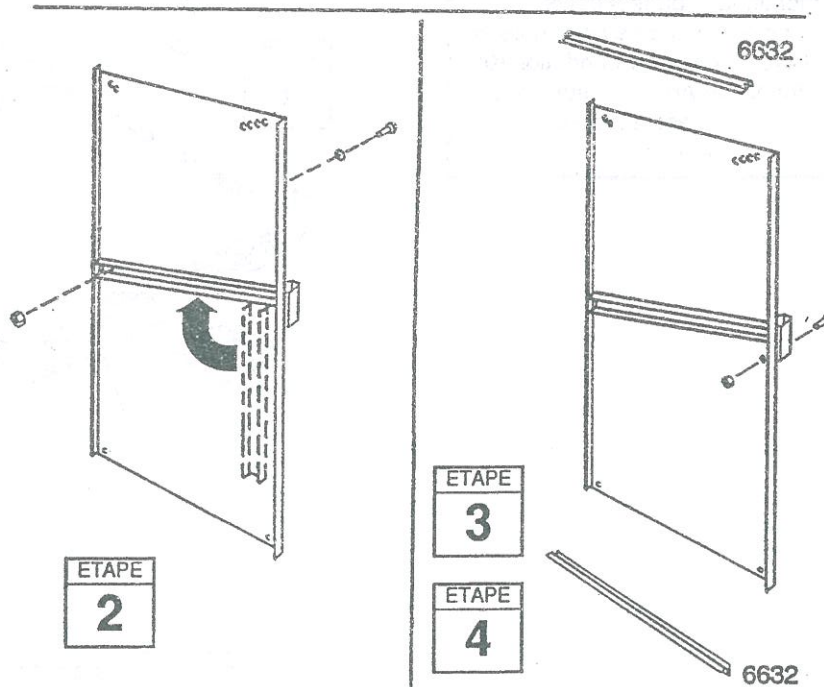
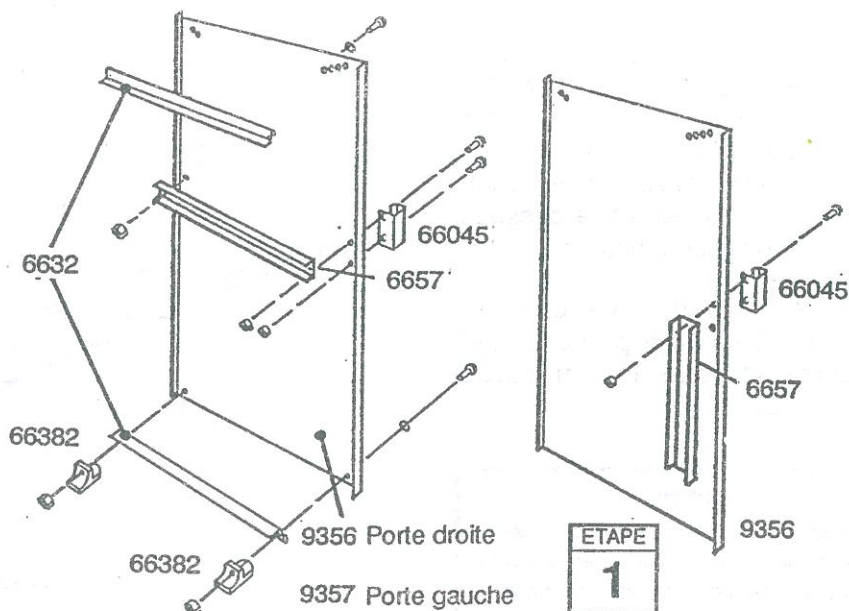
3 Insérez un deuxième boulon dans la poignée de porte et serrez les deux boulons.

4 Placez un renfort horizontal de porte sur le bord supérieur et le bord inférieur.

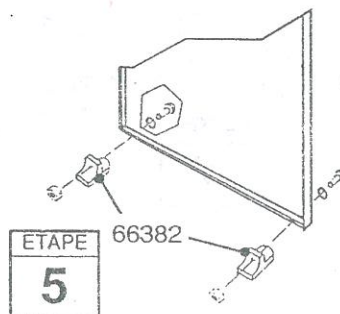
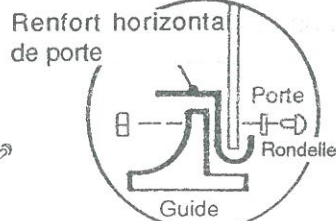
5 Fixez les guides de bas de porte de la manière illustrée.

6 Répétez les étapes 1 jusqu'à 5 pour la porte de gauche.

7 Mettez les portes de côté pour les utiliser plus tard.



VUE D'EXTREMITE MONTRANT:



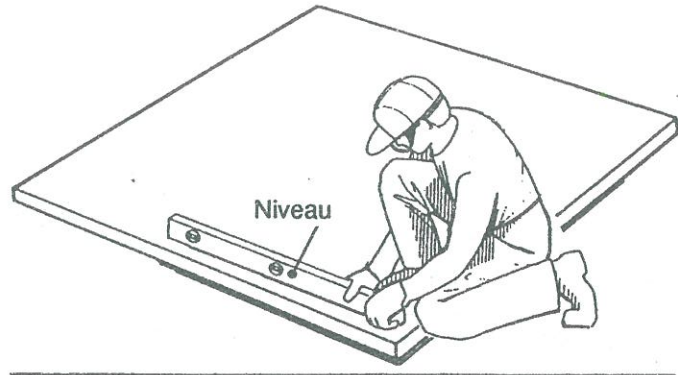
Etape 3

• Pièces nécessaires pour • cadre plancher

- 9403 Cadre plancher frontal (un)
- 9399 Cadre plancher arrière (un)
- 9402 Cadre plancher latéral (deux)

1 Placez les pièces du **cadre plancher** sur l'assise. Assemblez les quatre coins du cadre plancher à l'aide de deux vis à chaque coin, de la manière illustrée. Aux coins avant, fixez les boulons depuis le dessous avec les écrous sur le dessus.

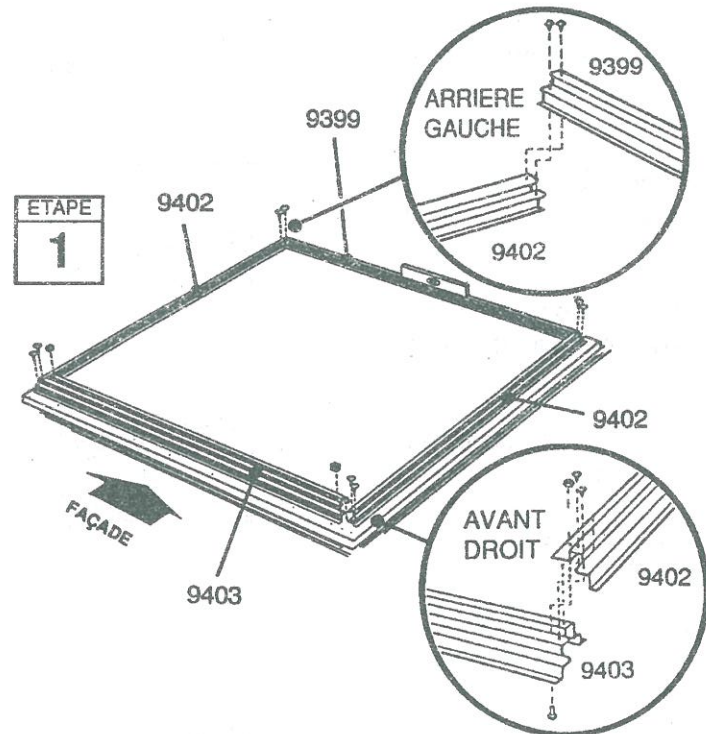
2 Mesurez le cadre plancher en diagonale. Le cadre plancher est d'équerre lorsque les mesures diagonales sont égales.



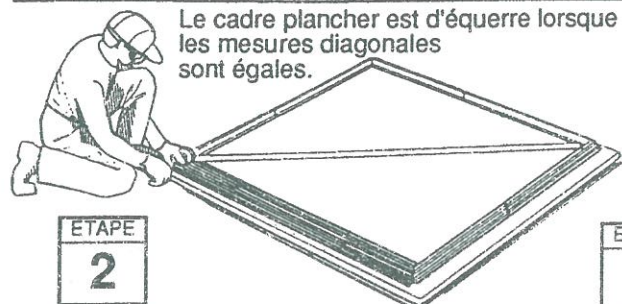
NOTE

Ne fixez pas pour l'instant la charpente du plancher à votre fondation. Vous le ferez lorsque vous aurez terminé de monter la cabane à outils.

Ne tenez pas compte de cette note si vous utilisez un Arrow Foundation Kit (kit de fondation Arrow) et suivez les instructions qui accompagnent ce dernier.



Le cadre plancher doit être d'équerre et de niveau, sinon les trous ne seront pas alignés.



Etape 4

• Pièces nécessaires pour les coins

- 9388 Panneau de coin frontal (deux)
- 9392 Panneau de coin arrière (deux)
- 9364 Panneau de mur (deux)

NOTA

Le reste du montage de l'abri a besoin de heures et plus d'une personne. Ne poursuivez pas au-delà de ce stade si vous n'avez pas suffisamment de temps pour terminer le montage aujourd'hui. Un abri monté en partie peut être endommagé considérablement par des vents légers.

Chaque vis et chaque boulon du mur doit avoir une rondelle.

1 Positionnez les **panneaux d'angle frontal** aux coins du cadre plancher de la manière illustrée. La partie la plus large de chaque panneau d'angle doit être placée sur le côté frontal de l'abri. Fixez les panneaux d'angle au cadre plancher à l'aide de deux vis.

2 Positionnez les **panneaux d'angle arrière** sur la partie arrière de l'abri, de la manière illustrée. La partie large de chaque panneau de coin doit être placée sur la partie latérale de l'abri. Fixez les panneaux de coin sur le cadre plancher à l'aide de quatre vis.

NOTA

Les panneaux de mur viennent en deux largeurs. Chaque panneau de mur a une nervure sertie sur un côté. La nervure sertie doit aller sous la nervure du panneau adjacent.

3 Attachez les **panneaux du mur** sur les côtés, de la manière illustrée.

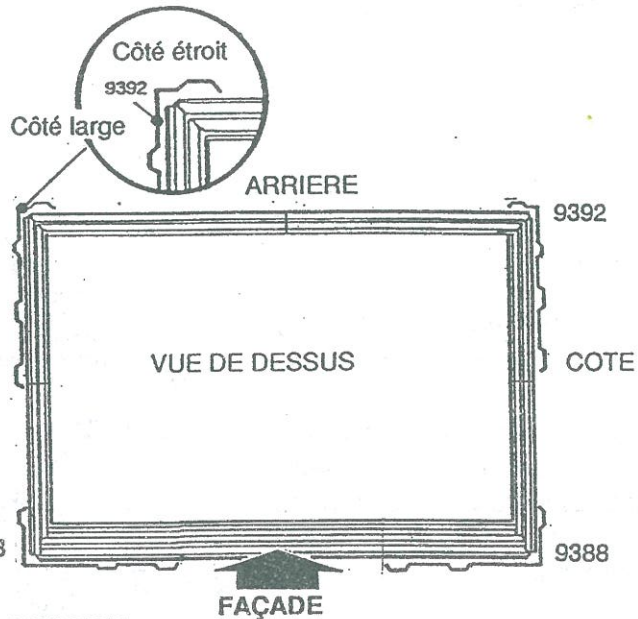
NOTA

Veillez à installer le bon panneau dans chaque position de la manière illustrée.

4 Vérifiez de nouveau les numéros des pièces sur les panneaux du mur, avant de procéder.

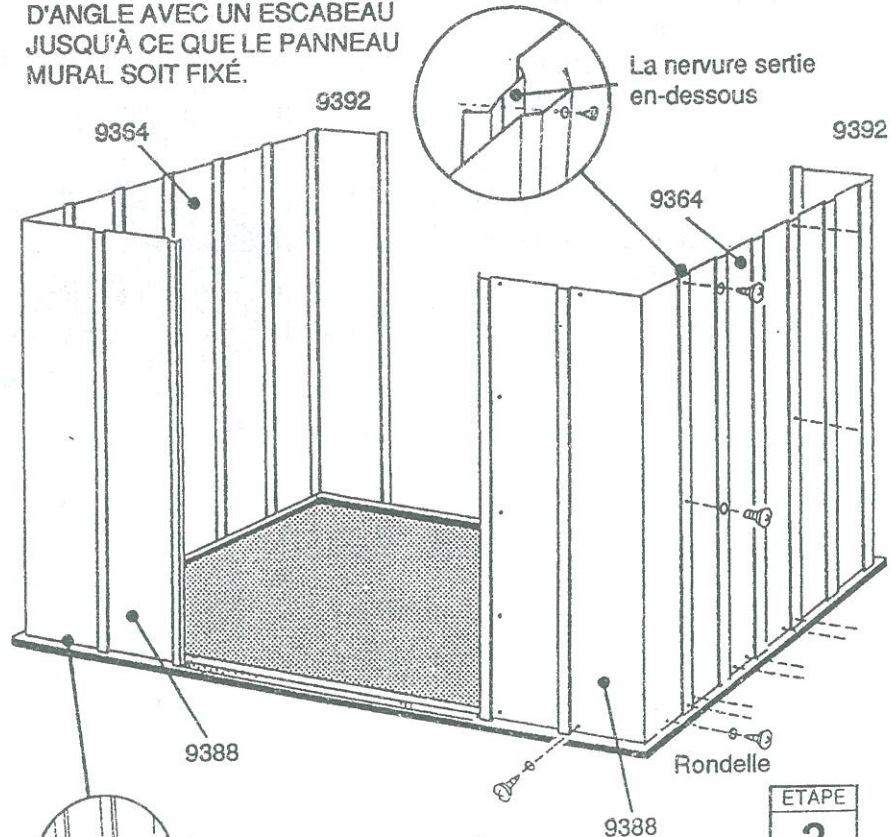
Le cadre plancher doit être d'équerre et de niveau, sinon les trous ne seront pas alignés.

ETAPE
2



ETAPE
1

SUPPORTEZ LE PANNEAU D'ANGLE AVEC UN ESCABEAU JUSQU'À CE QUE LE PANNEAU MURAL SOIT FIXÉ.



ETAPE
3

Les panneaux se reposent sur le cadre de la manière illustrée.

Etape 5

• Pièces nécessaires pour •
les cadres

- 9397 Cornière de mur arrière (une)
- 9925 Longeron de mur arrière (un)
- 9926 Longeron latéral (deux)
- 9400 Cornière de mur latéral (deux)
- Assemblage rail de porte (un)

Les principales pièces du cadre assurent la rigidité des murs latéraux et offrent une surface pour attacher les pignons qui supportent le toit.

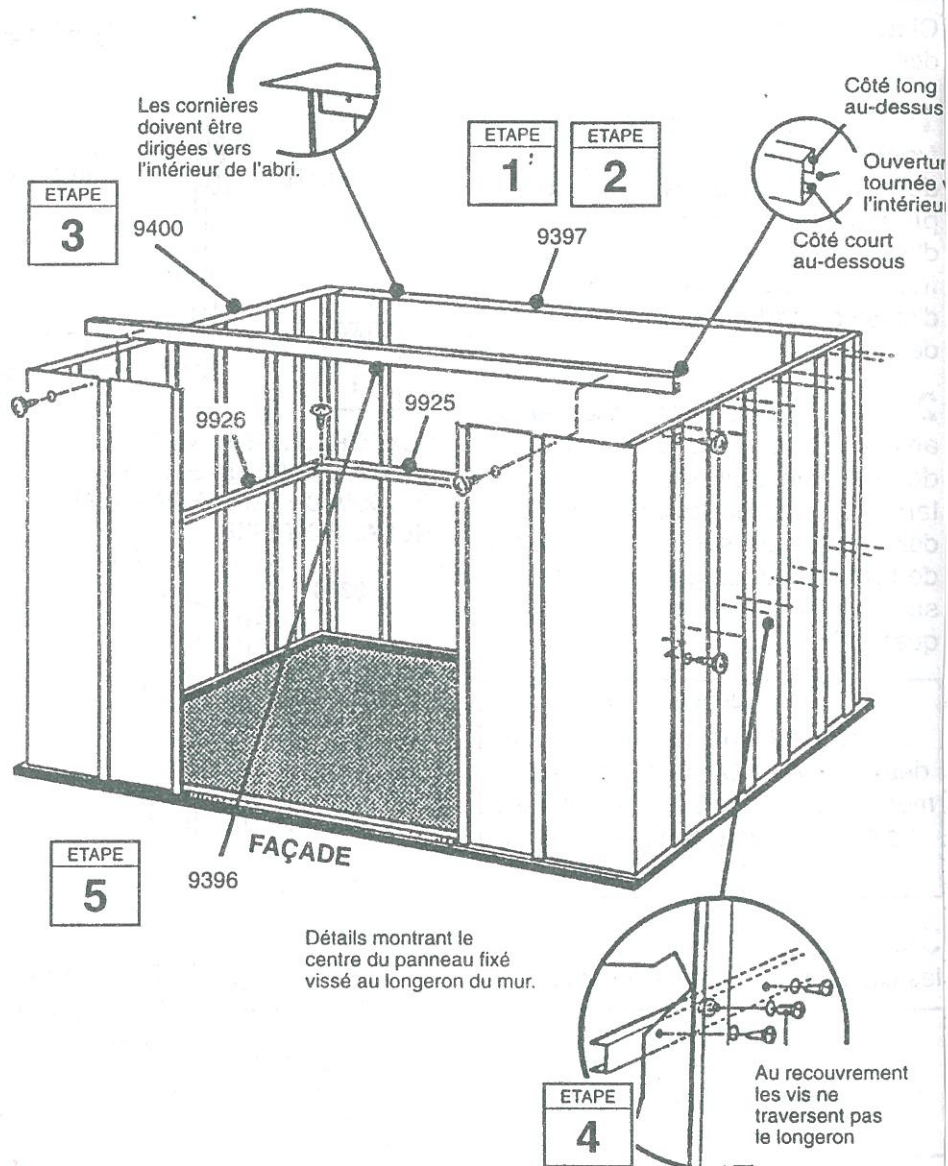
1 Fixez la **cornière de mur arrière** sur le dessus intérieur du mur arrière à l'aide de vis.

2 Fixez le **longeron arrière** au milieu du mur arrière à l'aide de vis.

3 Fixez les **cornières latérales** sur le dessus intérieur des panneaux latéraux à l'aide de vis. Les cornières latérales doivent couvrir les cornières arrières aux coins.

4 Fixez les **longerons latéraux** sur le milieu des panneaux latéraux à l'aide de vis. Fixez les recouvrements dans les coins arrière à l'aide de vis.

5 Fixez le **rail de porte** (les trous orientés vers le haut) sur le dessus des panneaux de façade à l'aide de vis, comme indiqué sur le schéma.



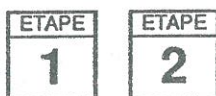
Etape 6

• Pièces nécessaires pour •
panneau mur

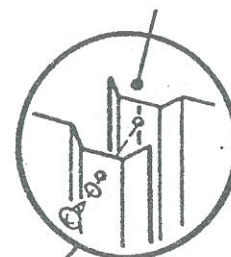
• 8995 Panneau mur (deux)

1 Fixez les **panneaux de mur** en haut et en bas avec des vis.

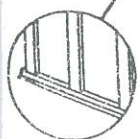
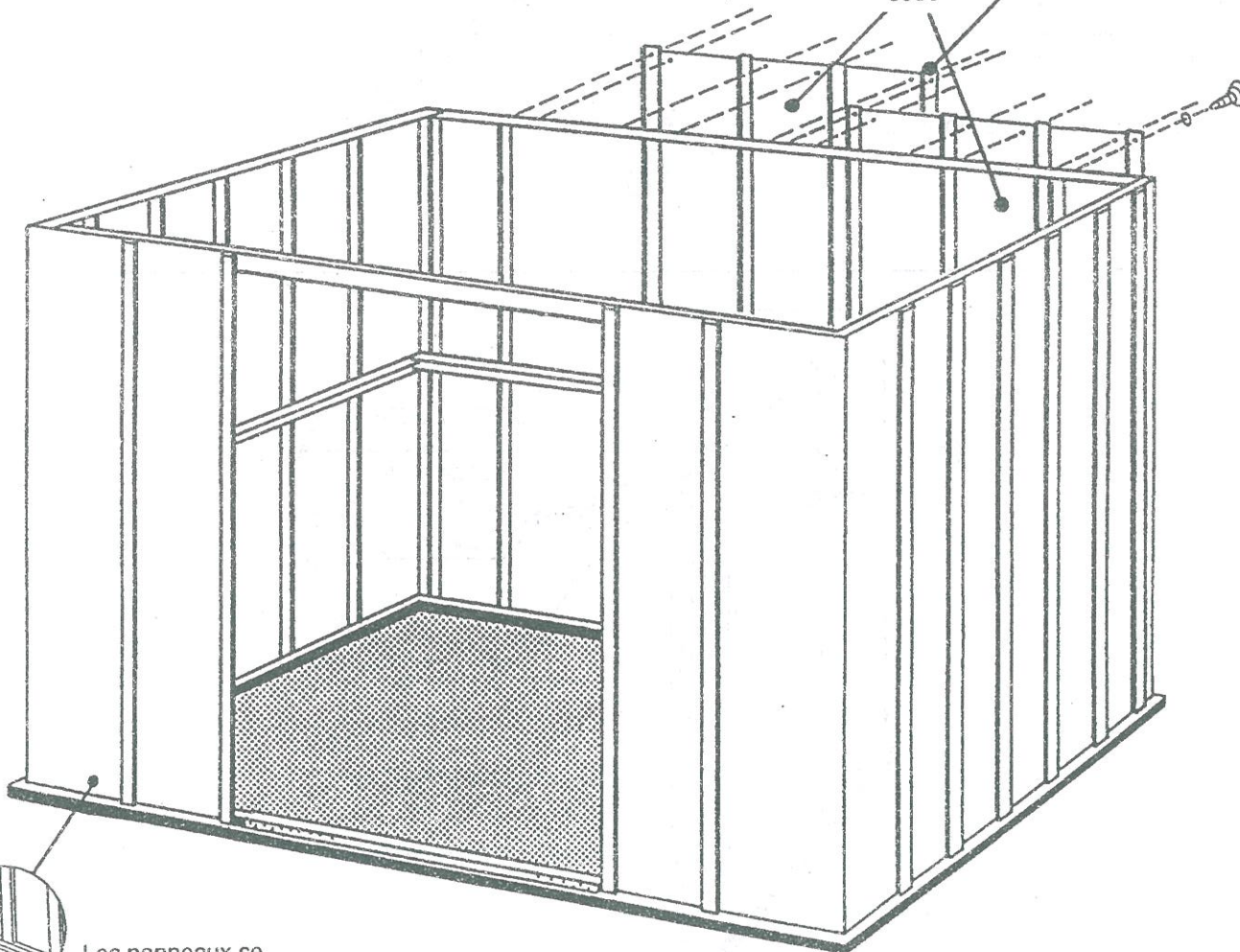
2 Fixez le centre de chaque panneau sur le longeron du mur avec des vis. Fixez les nervures qui recouvrent comme avant.



Nervure sertie en dessous



8995



Les panneaux se reposent sur le cadre de la manière illustrée.

Étape 7

• Pièces nécessaires pour •
jambage de porte

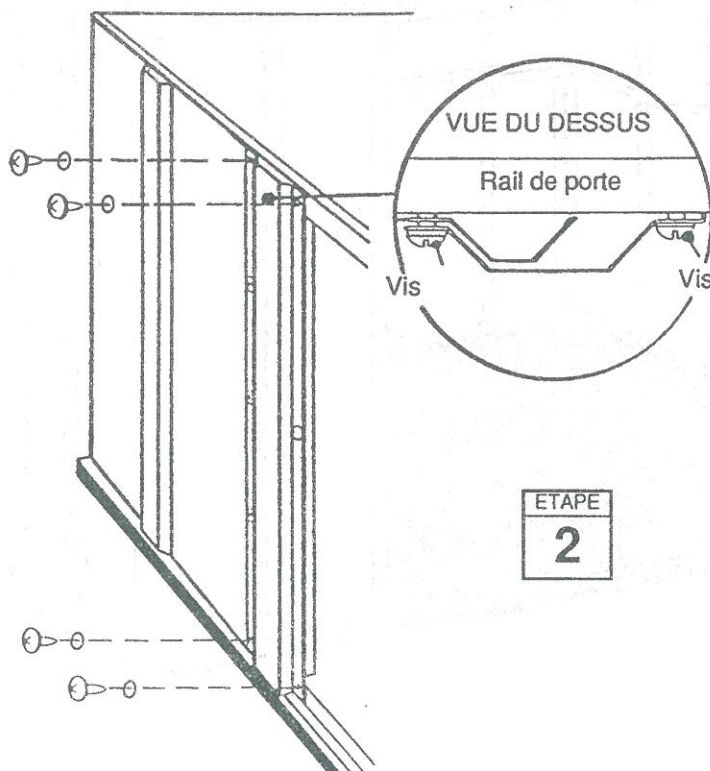
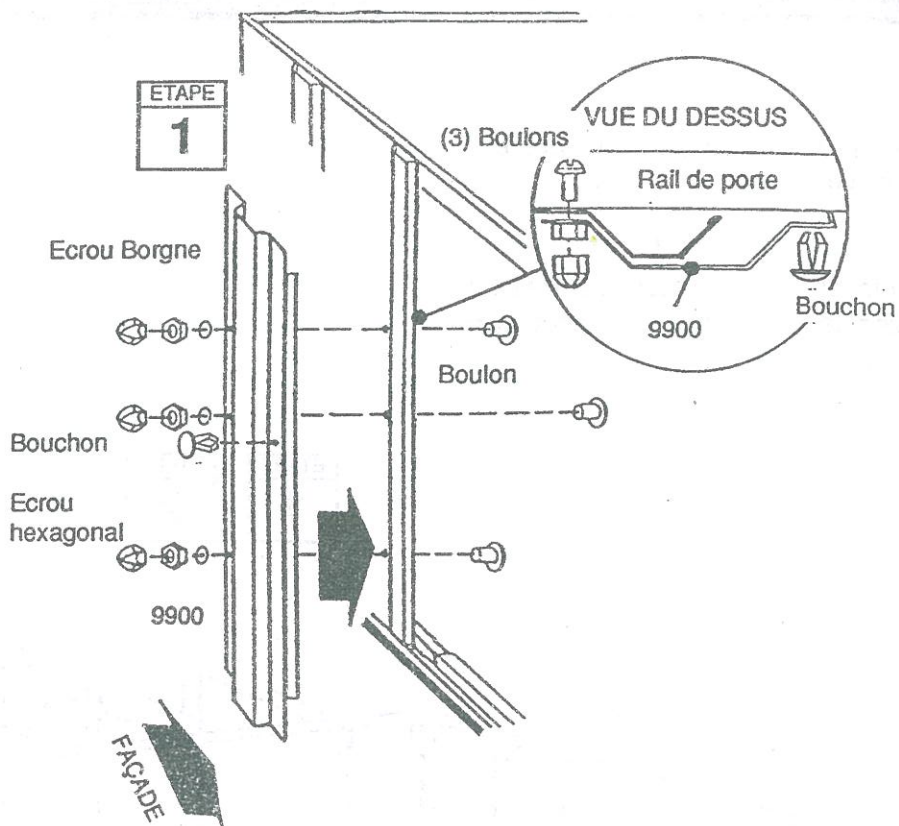
• 9900 Jambage de porte (deux)

Les jambages de porte renforcent l'ouverture de porte et constituent une garniture attirante. Suivez les instructions pour les deux jambages de porte.

1 Fixez un jambage de porte au panneau frontal avec trois boulons, écrous et écrous borgnes, de la manière illustrée. Couvrez le trou le plus proche de l'ouverture de la porte au centre du linteau avec un bouchon.

2 Fixez la partie supérieure du jambage de porte au rail de porte avec deux vis. Faites le même pour la partie inférieure dans le cadre.

Répétez les étapes 1 et 2 pour le jambage de la porte opposée.



Etape 8

• Pièces nécessaires pour •
pignons/renforts

- 5996 Pignon droit (deux)
- 5997 Pignon gauche (deux)
- 6658 Pignon renfort (deux)

Les pignons se posent sur la partie du haut du mur frontal et arrière pour supporter la poutre de toit.

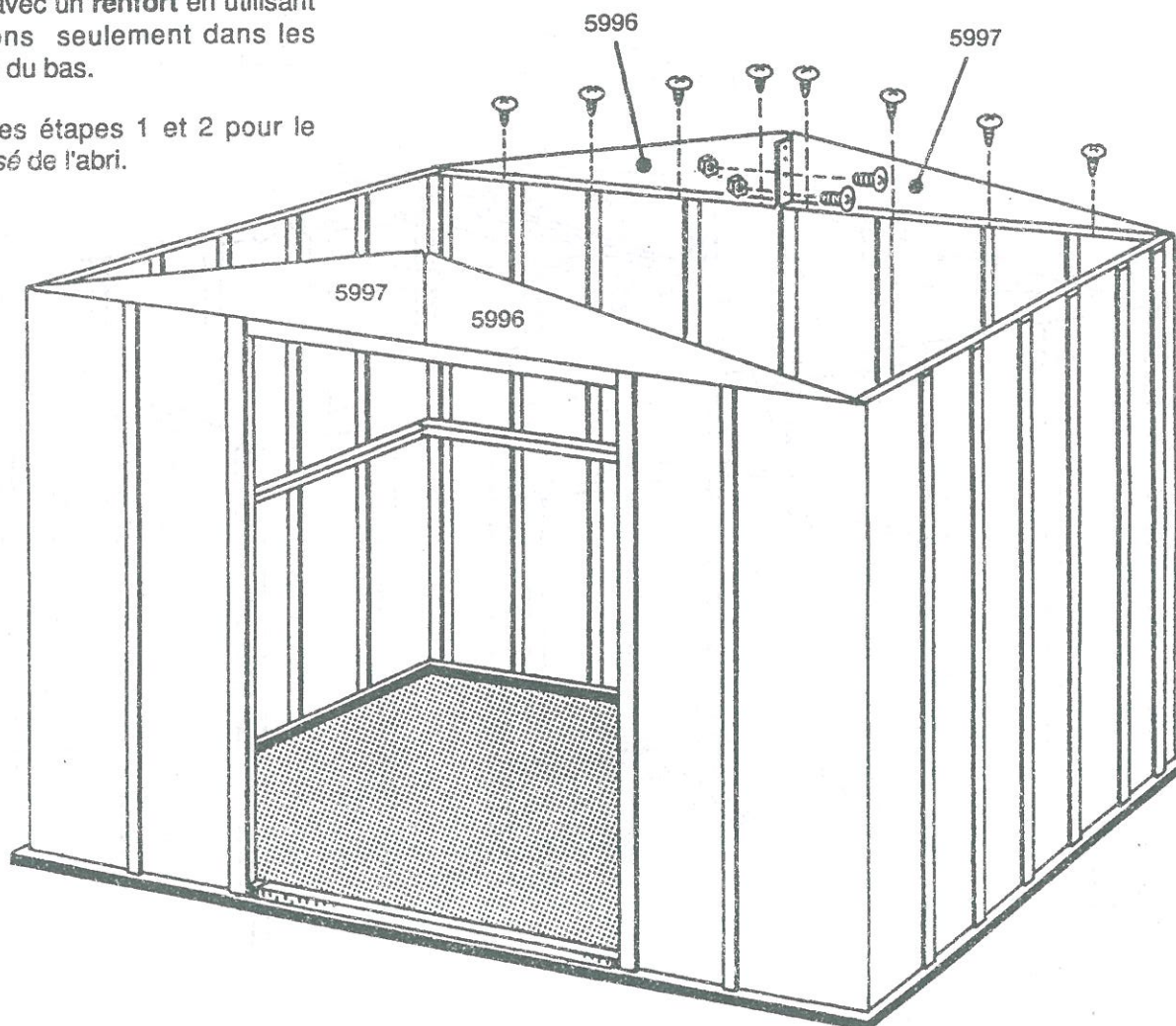
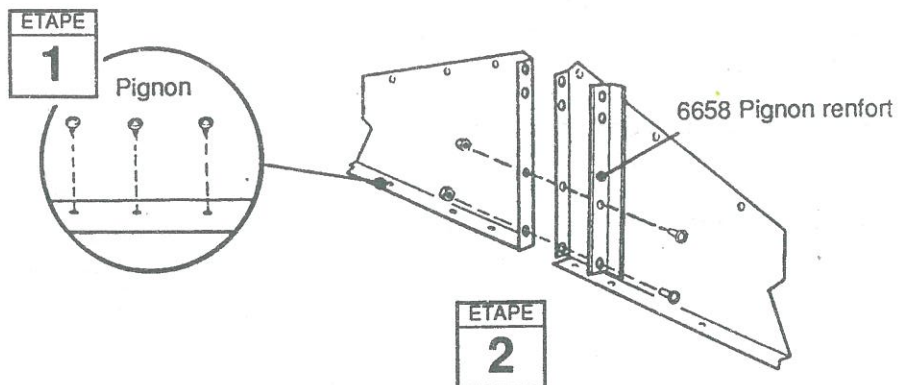
NOTA

Les pignons sont tassés dans l'emballage et on peut se confondre. Séparez-les attentivement avant de continuer.

1 Levez et attachez un pignon droit et un gauche, sous la cornière au rail de porte avec des vis.

2 Unissez les pignons droits et gauches avec un renfort en utilisant des boulons seulement dans les deux trous du bas.

Répétez les étapes 1 et 2 pour le côté opposé de l'abri.



Etape 9

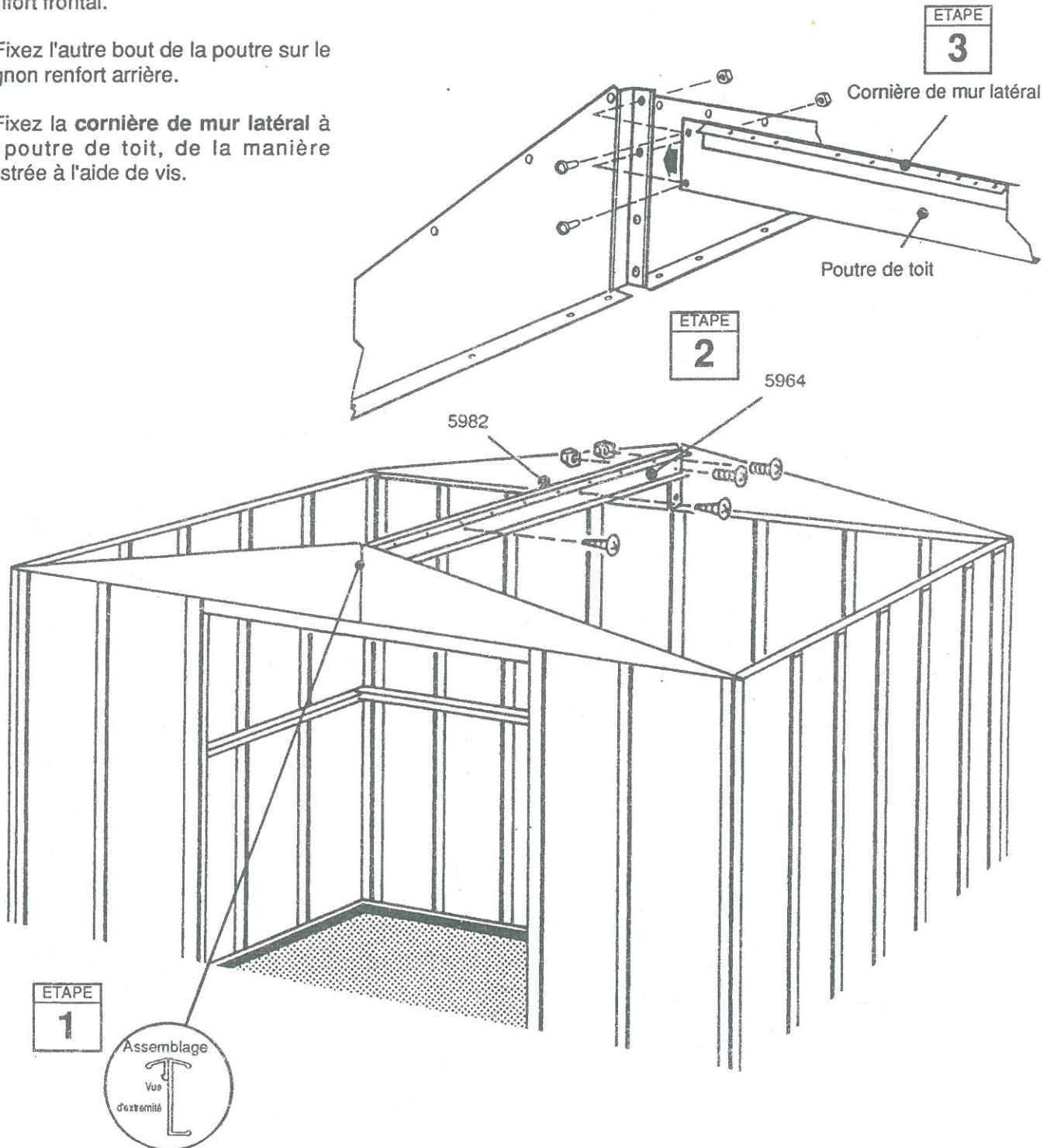
• Pièces nécessaires pour •
poutre de toit

- 5964 Poutre de toit (une)
- 5982 Cornière de mur latéral (une)

1 Fixez la poutre de toit, les petits trous vers le haut, sur le pignon renfort frontal.

2 Fixez l'autre bout de la poutre sur le pignon renfort arrière.

3 Fixez la cornière de mur latéral à la poutre de toit, de la manière illustrée à l'aide de vis.



Etape 10

• Pièces nécessaires pour
panneau de toit droit

• 6442 Panneau de toit droit (un)

Les panneaux de toit se posent plus facilement à l'aide d'un escabeau. Commencez à poser les panneaux de toit par le côté arrière droit de l'abri. Chaque vis et chaque boulon de toit a besoin d'une rondelle.

NOTA

Mesurez de nouveau l'abri en diagonale et faites les ajustements pour vous assurer que l'abri est d'équerre. Les panneaux de toit seront ainsi mieux assemblés et les trous seront alignés.

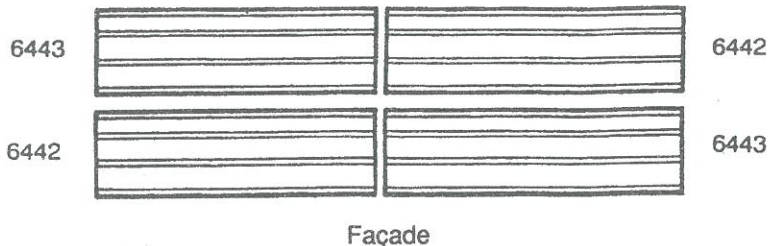
1 Repérez les panneaux de toit par leurs numéros et placez-les contre l'abri aux positions qui leur conviennent.

2 Positionnez un **panneau de toit droit** sur le côté droit et fixez au pignon et à la poutre à l'aide de vis et de boulons, de la manière illustrée. *Ne fixez pas encore l'extrémité inférieure des panneaux à la cornière latérale du mur.*

Remarque: Suivez la séquence illustrée pour bien aligner les pièces.

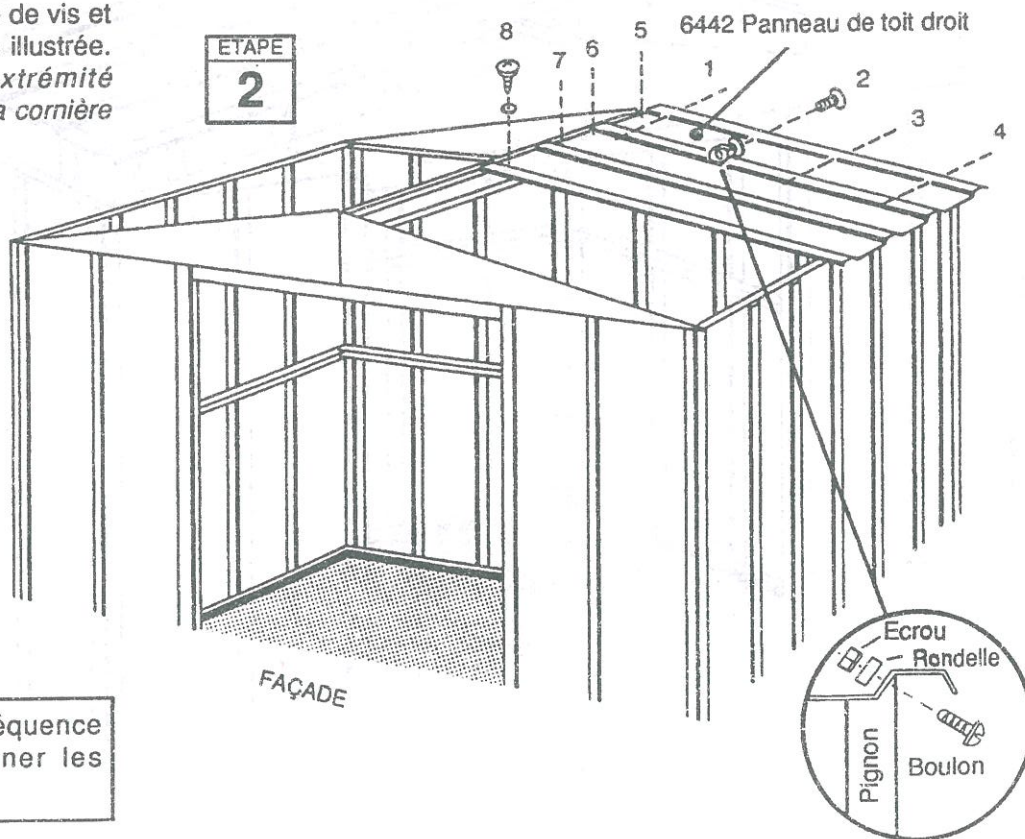
ETAPE

1



ETAPE

2

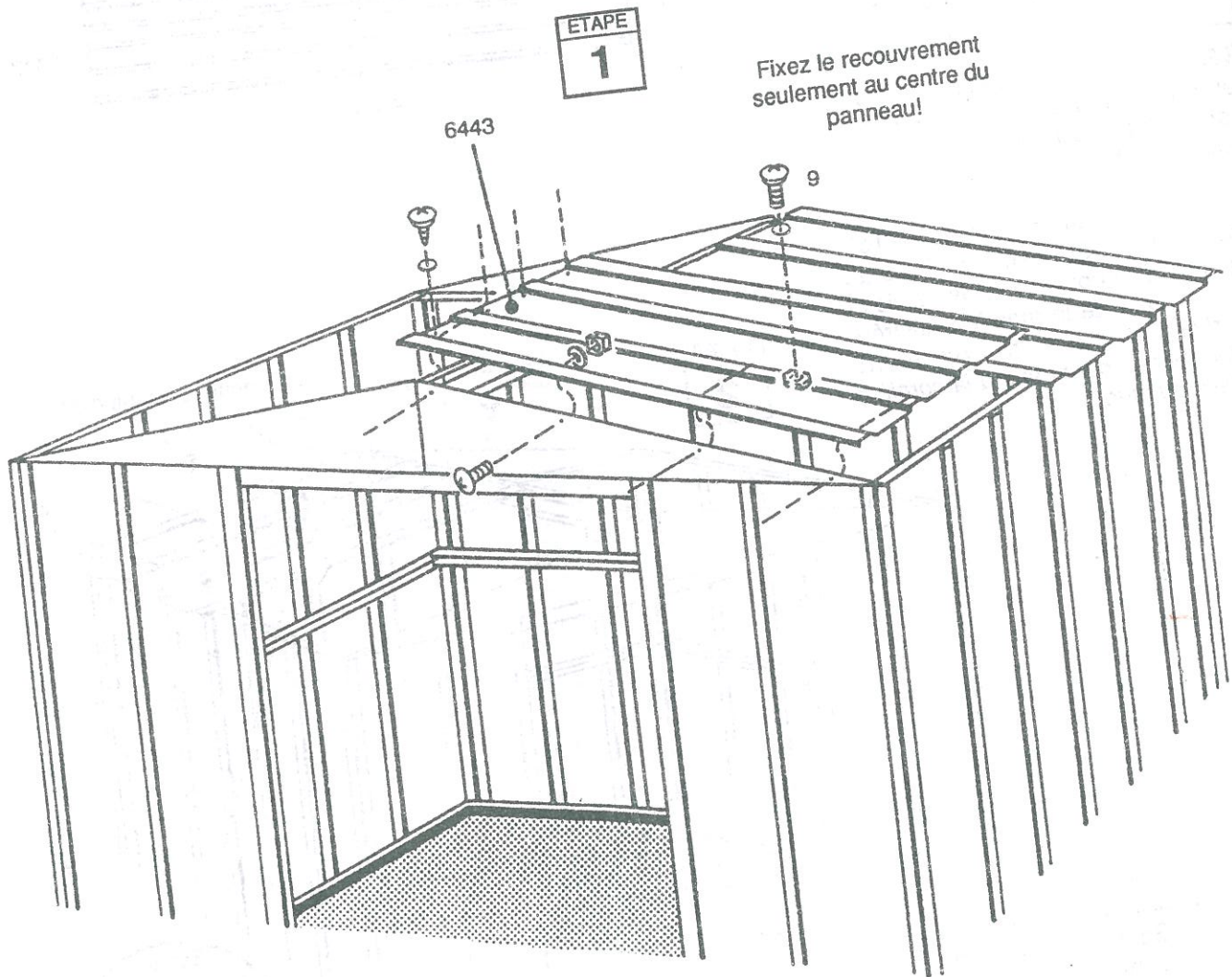


Etape 11

• Pièces nécessaires pour •
panneau de toit gauche

• 6443 Panneau de toit gauche (un)

1 Installez un panneau de toit gauche pour compléter la partie droite du toit. Fixez le recouvrement au centre du panneau de toit avec un boulon. Suivez la séquence pour le fixer.



Etape 12

• Pièces nécessaires pour
côté gauche de toit

- 6442 Panneau de toit droit (un)
- 6443 Panneau de toit gauche (un)

1 Installez le **panneau de toit droit** sur le pignon frontal de la partie gauche de toit. Suivez les séquences pour le fixer.

2 Couvrez la jointure à l'extrémité avec la bande isolante. Déroulez la bande et pressez-la contre l'ouverture de l'arête chaque fois qu'un panneau est posé.

3 Installez le **panneau de toit gauche** sur la cornière arrière gauche du toit.

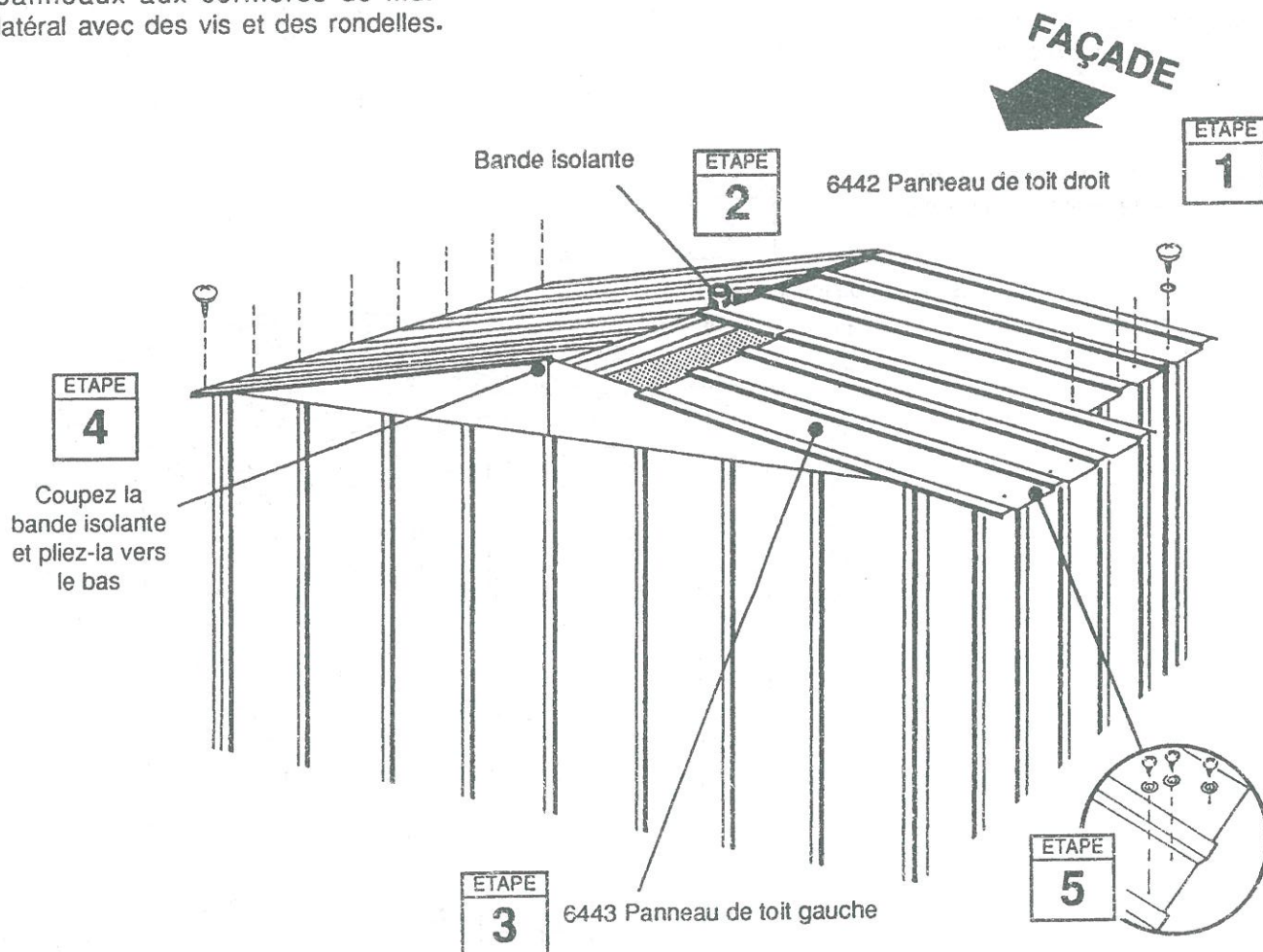
4 Déroulez la bande isolante, pressez-la fortement et coupez-la.

5 Fixez l'extrémité inférieure des panneaux aux cornières de mur latéral avec des vis et des rondelles.

NOTA

Si les trous des poutres ne sont pas bien alignés avec les trous du panneau, bougez un peu l'abri de gauche à droite.

Si rien n'a changé, c'est parce que votre abri n'est pas d'équerre. Nivelez les coins jusqu'à ce que les trous soient alignés.



Etape 13

• Pièces nécessaires pour • couvre-arête/garniture de toit

- 6869 Couvre-arête (un)
- 6015 Garniture de toit latéral (deux)

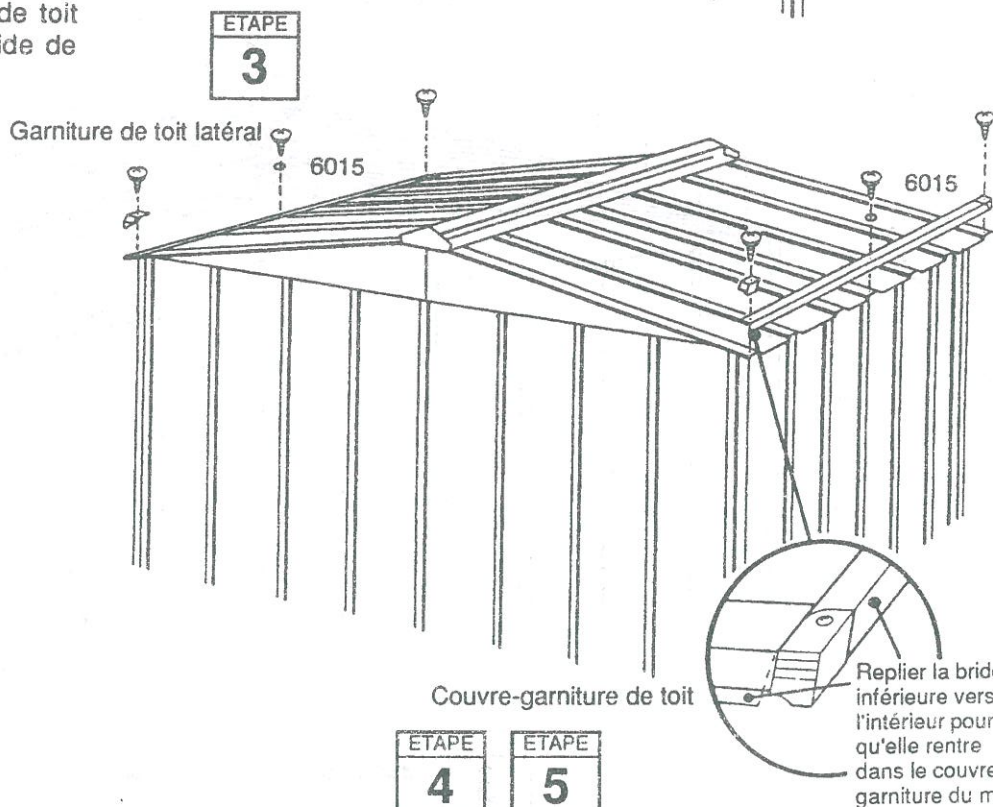
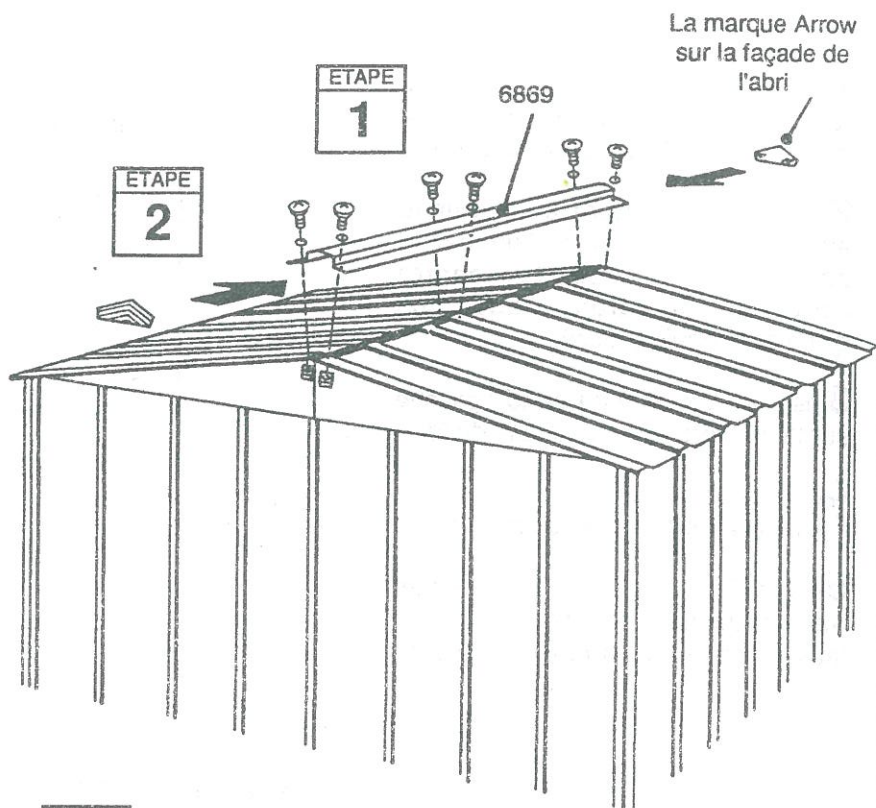
1 Installez le **couvre-arête** sur le toit fini à l'aide de boulons.

2 Fixez la rainure du panneau de toit, la **capsule de crête** et le couvre-arête ensemble à l'aide de boulons et d'écrous. Fixez le reste des capsules de crête de la même manière.

3 Attachez la **garniture de toit latéral** sur la partie inférieure des panneaux de chaque côté du toit de l'abri à l'aide de vis sur chaque recouvrement du panneau.

4 A l'aide de votre pouce et index, replier la bride inférieure de la garniture de toit latéral au coin, suffisamment vers l'intérieur pour que les couvre-garniture de toit droit et gauche puissent être posés sur les coins droit et gauche.

5 Fixez les couvre-garniture de toit sur la garniture latérale à l'aide de vis.



Etape 14

• Pièces nécessaires pour • pose et ajustement des portes

- Assemblage de porte droite (un)
- Assemblage de porte gauche (un)

1 Depuis l'intérieur de l'abri, placez la partie inférieure de l'assemblage de la porte droite (à gauche lorsque vous êtes à l'intérieur de l'abri) derrière le jambage de porte dans le rail de cadre frontal.

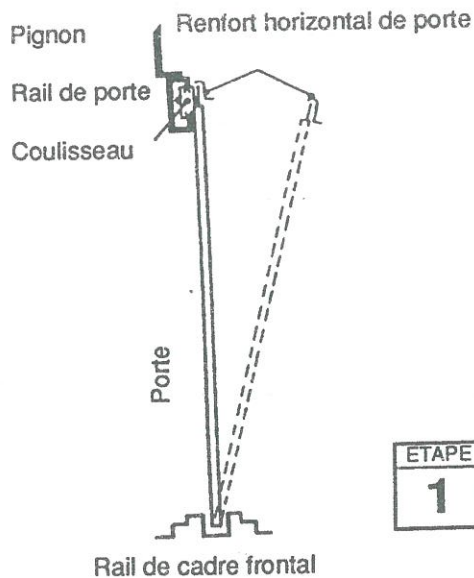
2 Positionnez le dessus de la porte de manière à ce que les trous de la porte soient alignés avec les trous des coulisseaux.

3 Fixez la porte aux coulisseaux à l'aide d'une vis #10Bx1/2".

NOTA

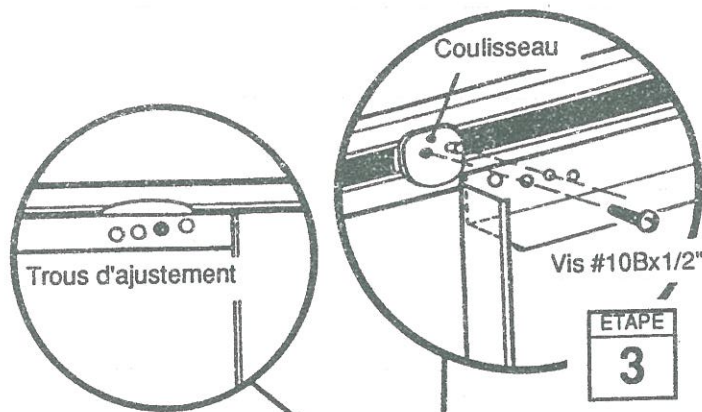
Les quatre trous sur le dessus de la porte vous permettent d'ajuster les portes. Placez le coulisseau dans les deux trous du milieu.

4 Répétez les étapes 1 jusqu'à 3 pour la porte de gauche.



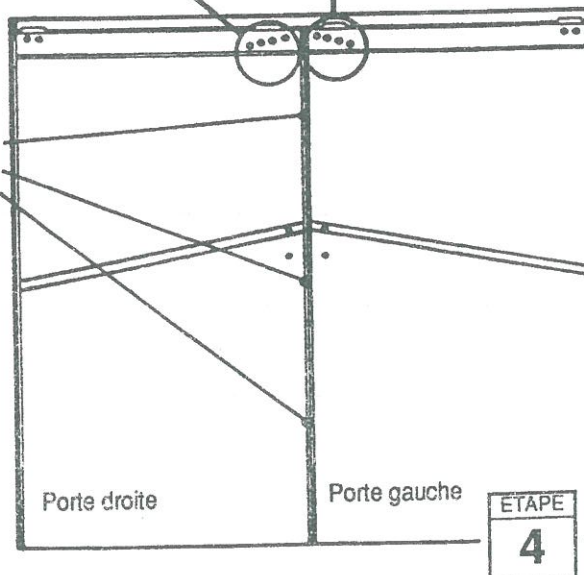
ETAPE
1

ETAPE
2



ETAPE
3

Les trous d'ajustement permettent aux portes de se rencontrer uniformément sur toute leur longueur.



ETAPE
4

EN65-A HM65-A MN65-A SA65-A

CERTAINS FAITS AU SUJET DE LA ROUILLE

La rouille est un processus naturel d'oxydation qui se produit lorsque le métal nu est exposé à l'humidité. Les endroits les plus susceptibles de rouiller sont les trous de vis, les bords non finis, ou lorsqu'il y a des égratignures ou encoches dans le revêtement protecteur causées par le montage, la manutention et l'utilisation dans des conditions normales. Si vous identifiez les endroits où la rouille est susceptible de se produire naturellement et si vous prenez certaines mesures simples de protection contre la rouille, vous pouvez contribuer à empêcher la rouille d'apparaître ou l'arrêter dès qu'elle apparaît.

1. Evitez d'entailler ou de rayer le revêtement protecteur, à l'intérieur comme à l'extérieur.
2. Utilisez toutes les rondelles fournies.
3. Gardez le toit, le contour de la base et le rail de porte libres de débris et de feuilles.
4. Retouchez les égratignures et tout autre signe de rouille dès que possible.