

GS..N..

de Gebrauchsanleitung
fr Mode d'emploi

it Istruzioni per l'uso
nl Gebruiksaanwijzing

SIEMENS

de Inhaltsverzeichnis

Hinweise zur Entsorgung	4	Frische Lebensmittel eingefrieren	10
Sicherheits- und Warnhinweise	4	Lebensmittel eingefrieren	11
Gerät anschließen	6	Super-Gefrieren	11
Gerät kennenlernen	7	Ausstattung des Gefrierraums	12
Bedienblende	7	Gefriergut auftauen	12
Raumtemperatur und Belüftung beachten	8	Gerät ausschalten	13
Gerät einschalten	8	Abtauen	13
Temperatur einstellen	9	Gerät reinigen	13
Warnton	9	Energie sparen	14
Nutzhalt	9	Betriebsgeräusche	14
Der Gefrierraum	10	Kleine Störungen selbst beheben	15
Gefrieren und Lagern	10	Kundendienst	16

fr Table des matières

Conseils pour la mise au rebut	17	Congélation de produits frais	24
Consignes de sécurité et avertissements	18	Congeler les aliments	25
Branchement de l'appareil	20	Supercongélation	26
Présentation de l'appareil	20	Équipement du compartiment congélateur	26
Bandeau de commande	21	Décongélation de produits surgelés ...	27
Consignes pour la température ambiante et l'aération	21	Mise hors tension de l'appareil	28
Enclenchement de l'appareil	22	Si vous dégivrez l'appareil	28
Réglage de la température	22	Nettoyage de l'appareil	28
Alarme sonore	22	Economies d'énergie	29
Contenance utile	23	Bruits de fonctionnement	29
Le compartiment congélateur	24	Remédier soi-même aux petites pannes	30
Congélation et rangement de produits surgelés	24	Service après-vente	32

it Istruzioni per l'uso

Avvertenze per lo smaltimento	33	Congelamento di alimenti freschi	41
Avvertenze di sicurezza e pericolo	34	Congelare alimenti	41
Collegare l'apparecchio	36	Super-congelamento	42
Conoscere l'apparecchio	36	Attrezzatura del congelatore	42
Pannello comandi	37	Scongelamento di alimenti congelati	43
Considerare la temperatura ambiente e la ventilazione	37	Spegnere l'apparecchio	44
Accendere l'apparecchio	38	Scongelamento	44
Regolare la temperatura	38	Pulizia dell'apparecchio	44
Segnale acustico	38	Risparmiare energia	45
Capacità utile totale	39	Rumori di funzionamento	45
Il vano congelatore	40	Eliminare da soli piccoli guasti	46
Congelare e conservare alimenti surgelati	40	Servizio assistenza clienti	48

nl Inhoud

Aanwijzingen over de afvoer	49	Invriezen en opslaan van diepvrieswaren	56
Veiligheidsbepalingen en waarschuwingen	50	Verse levensmiddelen invriezen	56
Apparaat aansluiten	52	Levensmiddelen invriezen	57
Kennismaking met het apparaat	52	Supervriezen	58
Bedieningspaneel	53	Inrichting van de diepvriesruimte	58
Let op omgevingstemperatuur en beluchting	53	Ontdooien van diepvrieswaren	59
Inschakelen van het apparaat	54	Uitschakelen van het apparaat	60
Instellen van de temperatuur	54	Ontdooien	60
Alarmsignaal	54	Schoonmaken van het apparaat	60
Netto-inhoud	55	Energie besparen	61
De diepvriesruimte	56	Bedrijfsgeluiden	61
		Kleine storingen zelf verhelpen	62
		Servicedienst	64

Hinweise zur Entsorgung


Verpackung entsorgen

Die Verpackung schützt Ihr Gerät vor Transportschäden. Alle eingesetzten Materialien sind umweltverträglich und wiederverwertbar. Bitte helfen Sie mit: Entsorgen Sie die Verpackung umweltgerecht.

Über aktuelle Entsorgungswege informieren Sie sich bitte bei Ihrem Fachhändler oder bei der Gemeindeverwaltung.

Altgerät entsorgen

Altgeräte sind kein wertloser Abfall! Durch umweltgerechte Entsorgung können wertvolle Rohstoffe wiedergewonnen werden.

 Dieses Gerät ist entsprechend der europäischen Richtlinie 2002/96/EG über Elektro- und Elektronikaltgeräte (waste electrical and electronic equipment – WEEE) gekennzeichnet. Die Richtlinie gibt den Rahmen für eine EU-weit gültige Rücknahme und Verwertung der Altgeräte vor.

Warnung

Bei ausgedienten Geräten

1. Netzstecker ziehen.
2. Anschlusskabel durchtrennen und mit dem Netzstecker entfernen.

Kältegeräte enthalten Kältemittel und in der Isolierung Gase. Kältemittel und Gase müssen fachgerecht entsorgt werden. Rohre des Kältemittel-Kreislaufes bis zur fachgerechten Entsorgung nicht beschädigen.

Sicherheits- und Warnhinweise

Bevor Sie das Gerät in Betrieb nehmen

Lesen Sie Gebrauchs- und Montageanleitung aufmerksam durch! Sie enthalten wichtige Informationen über Aufstellung, Gebrauch und Wartung des Gerätes.

Bewahren Sie alle Unterlagen für späteren Gebrauch oder für Nachbesitzer auf.

Technische Sicherheit

- Das Gerät enthält in geringer Menge das umweltfreundliche, aber brennbare Kältemittel R600a. Achten Sie darauf, dass die Rohre des Kältemittel-Kreislaufes bei Transport oder Montage nicht beschädigt werden. Herausspritzendes Kältemittel kann zu Augenverletzungen führen oder sich entzünden.

Bei Beschädigung

- Offenes Feuer oder Zündquellen vom Gerät fernhalten
- Raum für einige Minuten gut durchlüften
- Gerät ausschalten und Netzstecker ziehen
- Kundendienst benachrichtigen

Je mehr Kältemittel in einem Gerät ist, umso größer muss der Raum sein, in dem das Gerät steht. In zu kleinen Räumen kann bei einem Leck ein brennbares Gas-Luft-Gemisch entstehen.

Pro 8 g Kältemittel muss der Raum mindestens 1 m³ groß sein. Die Menge des Kältemittels Ihres Gerätes steht auf dem Typenschild im Inneren des Gerätes.

- Das Wechseln der Netzanschluss-Leitung und andere Reparaturen dürfen nur vom Kundendienst durchgeführt werden. Unsachgemäße Installationen und Reparaturen können den Benutzer erheblich gefährden.

Beim Gebrauch

- Nie elektrische Geräte innerhalb des Gerätes verwenden (z.B. Heizgeräte, elektrische Eisbereiter usw.).

Explosionsgefahr!

- Nie das Gerät mit einem Dampfreinigungsgerät abtauen oder reinigen! Der Dampf kann an elektrische Teile gelangen und einen Kurzschluss auslösen.

Stromschlaggefahr!

- Keine spitzen oder scharfkantigen Gegenstände verwenden um Reif- und Eisschichten zu entfernen. Sie könnten damit die Kältemittelrohre beschädigen. Herausspritzendes Kältemittel kann sich entzünden oder zu Augenverletzungen führen.
 - Keine Produkte mit brennbaren Treibgasen (z. B. Spraydosen) und keine explosiven Stoffe lagern.
- ### **Explosionsgefahr!**
- Sockel, Auszüge, Türen usw. nicht als Trittbrett oder zum Abstützen missbrauchen.

- Zum Abtauen und Reinigen Netzstecker ziehen oder Sicherung ausschalten. Am Netzstecker ziehen, nicht am Anschlusskabel.
 - Hochprozentigen Alkohol nur dicht verschlossen und stehend lagern.
 - Kunststoffteile und Türdichtung nicht mit Öl oder Fett verschmutzen. Kunststoffteile und Türdichtung werden sonst porös.
 - Be- und Entlüftungsöffnungen für das Gerät nie abdecken oder zustellen.
 - Dieses Gerät ist von Personen mit eingeschränkten physischen, sensorischen oder psychischen Fähigkeiten oder mangelndem Wissen, nur mit Aufsicht oder ausführlicher Anleitung zu benutzen.
 - Im Gefrierraum keine Flüssigkeiten in Flaschen und Dosen lagern (besonders kohlenensäurehaltige Getränke). Flaschen und Dosen können platzen!
 - Nie Gefriergut sofort, nachdem es aus dem Gefrierraum genommen wird, in den Mund nehmen.
- ### **Gefrierverbrennungsgefahr!**
- Vermeiden Sie längeren Kontakt der Hände mit dem Gefriergut, Eis oder den Verdampferrohren usw.
- ### **Gefrierverbrennungsgefahr!**

Kinder im Haushalt

- Verpackung und deren Teile nicht Kindern überlassen. Erstickungsgefahr durch Faltpackungen und Folien!
- Das Gerät ist kein Spielzeug für Kinder!
- Bei Gerät mit Türschloss: Schlüssel außer Reichweite von Kindern aufbewahren!

Allgemeine Bestimmungen

Das Gerät eignet sich

- zum Gefrieren von Lebensmitteln,
- zur Eisbereitung.

Das Gerät ist nur für die Verwendung im Haushalt bestimmt.

Das Gerät ist funktionsstört nach EU-Richtlinie 2004/108/EC.

Der Kältekreislauf ist auf Dichtheit geprüft.

Dieses Erzeugnis entspricht den einschlägigen Sicherheitsbestimmungen für Elektrogeräte (EN 60335/2/24).

Gerät anschließen

Nach dem Aufstellen des Gerätes mindestens 1 Stunde warten, bis das Gerät in Betrieb genommen wird. Während des Transports kann es vorkommen, dass sich das im Verdichter enthaltene Öl im Kältesystem verlagert.

Vor der ersten Inbetriebnahme den Innenraum des Gerätes reinigen (siehe Kapitel "Reinigen").

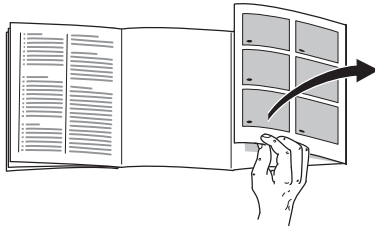
Die Steckdose sollte frei zugänglich sein. Das Gerät an 220–240 V/50 Hz Wechselstrom über eine vorschriftsmäßig installierte Steckdose anschließen. Die Steckdose muss mit einer 10-A bis 16-A-Sicherung abgesichert sein.

Bei Geräten, die in nicht-europäischen Ländern betrieben werden, ist auf dem Typenschild zu überprüfen, ob die angegebene Spannung und Stromart mit den Werten Ihres Stromnetzes übereinstimmt. Das Typenschild befindet sich im Gerät links unten. Ein eventuell notwendiger Austausch der Netzanschlussleitung darf nur durch einen Fachmann erfolgen.

Warnung

Auf keinen Fall darf das Gerät an elektronische Energiesparstecker und an Wechselrichter, die Gleichstrom in 230 V Wechselstrom umwandeln, angeschlossen werden (z.B. Solaranlagen, Schiffsstromnetze).

Gerät kennenlernen



Bitte klappen Sie die letzte Seite mit den Abbildungen aus. Diese Gebrauchsanleitung gilt für mehrere Modelle.

Abweichungen bei den Abbildungen sind möglich.

*nicht bei allen Modellen

Bild 1

1-5 Bedienblende

- 6 No Frost-System
- 7 Gefrierfachklappe
- 8 Eiswürfelbereiter/ Pizzabox*
- 9 Gefrierrost
- 10 Gefriergutschale (groß)
- 11 Gefriergutschale (klein)
- 12 Be- und Entlüftungsöffnung
- 13 Schraubfüße
- 14 Kälteakkus*
- 15 Gefrierkalender

Bedienblende

Bild 2

1 Ein/Aus-Taste

Dient zum Ein- und Ausschalten des gesamten Gerätes.

2 Temperatur-Einstelltaste

Mit der Taste wird die Temperatur des Gefrierraums eingestellt.

3 Temperaturanzeige

Die Zahlen entsprechen den eingestellten Gefrierraum-Temperaturen in °C.

4 Alarm-Taste

Dient zum Abschalten des Warntons (siehe Kapitel "Warnton").

5 Super-Taste

Dient zum Ein- und Ausschalten des Super-Gefrierens.

Raumtemperatur und Belüftung beachten

Die Klimaklasse steht auf dem Typenschild. Sie gibt an, innerhalb welcher Raumtemperaturen das Gerät betrieben werden kann. Das Typenschild befindet sich links unten im Gerät.

Klimaklasse	zulässige Raumtemperatur
SN	+10 °C bis 32 °C
N	+16 °C bis 32 °C
ST	+16 °C bis 38 °C
T	+16 °C bis 43 °C

Belüftung

Bild 3

Die Luft an der Rückwand des Geräts erwärmt sich. Die erwärmte Luft muss ungehindert abziehen können. Die Kühlmaschine muss sonst mehr leisten. Dies erhöht den Stromverbrauch. Daher: Nie Be- und Entlüftungsöffnungen abdecken oder zustellen!

Gerät einschalten

Bild 2

Das Gerät mit Ein/Aus-Taste **1** einschalten. Ein Warnton ertönt.

Durch Drücken der Alarm-Taste **4** wird der Warnton abgeschaltet.

Die Temperaturanzeige **3** blinkt und die Anzeige der Alarm-Taste **4** leuchtet, bis das Gerät die eingestellte Temperatur erreicht hat.

Hinweise zum Betrieb

- Wenn der Gefrierraum seine Betriebstemperatur erreicht hat, leuchtet die Temperaturanzeige **3** ständig.
- Die Stirnseiten des Gehäuses werden teilweise leicht beheizt, dies verhindert Schwitzwasserbildung im Bereich der Türdichtung.
- Sollte sich nach dem Schließen des Gefriertraumes die Tür nicht sofort wieder öffnen lassen, warten Sie bitte zwei bis drei Minuten, bis sich der entstandene Unterdruck ausgeglichen hat.
- Durch das vollautomatische No Frost-System bleibt der Gefrierraum eisfrei. Ein Abtauen ist nicht mehr notwendig.

Temperatur einstellen

Bild 2

Die Gefrierraumtemperatur lässt sich von -16 °C bis -32 °C einstellen.

Temperatur-Einstelltaste **2** so oft drücken bis die gewünschte Einstellung auf der Anzeige Temperatur leuchtet.

Wir empfehlen im Gefrierraum eine Einstellung von -18 °C .

Warnton

Türwarnton

Der Türwarnton schaltet sich ein, wenn eine Gerätetür länger als eine Minute offen steht.

Temperaturwarnton

Der Temperaturwarnton schaltet sich ein, wenn es im Gefrierraum zu warm ist.

Taste Alarm	Anzeige Temperatur	Erklärung
leuchtet	blinkt	Temperaturwarnung: Gefriergut ist nicht gefährdet.
blinkt	blinkt	Antauwarnung: Gefriergut ist gefährdet.
blinkt	leuchtet	Antauwarnung: In der Vergangenheit war es zu warm. Gefriergut ist gefährdet.

Antauwarnung

Wenn Geschmack, Geruch und Aussehen unverändert sind, können die Lebensmittel nach Kochen oder Braten erneut eingefroren werden.

Die max. Lagerdauer nicht mehr voll nutzen.

Temperaturwarnung

Ohne Gefahr für das Gefriergut kann sich der Warnton einschalten:

- Bei Inbetriebnahme des Gerätes.
- Beim Einlegen großer Mengen frischer Lebensmittel.
- Bei zu lange geöffneter Gefrierraumtür.

Warnton abschalten

Bild 2

Durch Drücken der Alarm-Taste **4**, schaltet der Warnton ab und die Anzeige wird neu in Bereitschaft gesetzt.

Nutzhalt

Die Angaben zum Nutzhalt finden Sie in Ihrem Gerät auf dem Typenschild.

Gefrier-Volumen vollständig ausnutzen

Um die maximale Menge an Gefriergut unterzubringen, können verschiedene Ausstattungsteile entnommen werden. Die Lebensmittel können direkt auf den Gefrierrosten gestapelt werden.

Hinweis

Um die auf dem Typenschild angegebenen Werte einzuhalten, sollte das jeweils oberste und unterste Ausstattungsteil im Gerät bleiben.

Ausstattungsteile entnehmen:

- Gefriergut-Schale bis zum Anschlag herausziehen, vorne anheben und herausnehmen **Bild 4**.
- Gefrierfach-Klappe öffnen, einen der Lagerbolzen halten und Klappe davon abziehen **Bild 5**.
- Bei Geräten mit Eisbereiter kann dieser ebenfalls herausgenommen werden **Bild 6**.

Der Gefrierraum

Den Gefrierraum verwenden

- Zum Lagern von Tiefkühlkost
- Zum Herstellen von Eiswürfel
- Zum Einfrieren von Lebensmittel

Achten Sie darauf, dass die Gefrierraum-Tür immer geschlossen ist! Bei offener Tür taut das Gefriergut auf und der Gefrierraum vereist stark. Außerdem: Energieverschwendung durch hohen Stromverbrauch!

Gefrieren und Lagern

Tiefkühlkost einkaufen

Verpackung darf nicht beschädigt sein.

Haltbarkeitsdatum beachten.

Temperatur in der Verkaufstruhe – 18 °C oder tiefer.

Tiefkühlkost möglichst in einer Isoliertasche transportieren und schnell in den Gefrierraum legen.

Gefriergut lagern

Wichtig für einwandfreie Luftzirkulation im Gerät, Gefriergut-Schalen bis zum Anschlag einschieben.

Größere Mengen Lebensmittel vorzugsweise in den obersten Fächern eingefrieren. Dort werden sie besonders schnell und somit auch schonend eingefroren.

Die Lüftungsschlitze an der Rückwand nicht mit Gefriergut verdecken!

Frische Lebensmittel eingefrieren

Lebensmittel selbst eingefrieren

Werden Lebensmittel selbst eingefroren, nur frische, einwandfreie Lebensmittel verwenden.

Zum Einfrieren geeignet sind:

Fleisch- und Wurstwaren, Geflügel und Wild, Fisch, Gemüse, Kräuter, Obst, Backwaren, Pizza, fertige Speisen, Speisereste, Eigelb und Eiweiß.

Zum Einfrieren nicht geeignet sind:

Ganze Eier in der Schale, Sauerrahm und Mayonnaise, Blattsalate, Radieschen, Rettiche und Zwiebeln.

Blanchieren von Gemüse und Obst

Damit Farbe, Geschmack, Aroma und Vitamin "C" erhalten bleiben, sollte Gemüse und Obst vor dem Einfrieren blanchiert werden.

Beim Blanchieren wird das Gemüse und Obst kurzzeitig in kochendes Wasser getaucht.

Literatur über das Einfrieren, in der auch das Blanchieren beschrieben wird, gibt es im Buchhandel.

Lebensmittel eingefrieren

Verwenden Sie zum Einfrieren nur frische und einwandfreie Lebensmittel.

Einzufrierende nicht mit bereits gefrorenen Lebensmitteln in Berührung bringen.

Lebensmittel luftdicht verpacken, damit sie den Geschmack nicht verlieren oder austrocknen.

Max. Gefriervermögen

Angaben über das max. Gefriervermögen in 24 Stunden finden Sie auf dem Typenschild.

So verpacken Sie richtig:

1. Lebensmittel in die Verpackung einlegen.
2. Luft herausdrücken.
3. Verpackung dicht verschließen.
4. Verpackung beschriften mit Inhalt und Einfrierdatum.

Als Verpackung geeignet sind:

Kunststoff-Folien, Schlauch-Folien aus Polyethylen, Alu-Folien, Gefrierdosen. Sie finden diese Produkte im Fachhandel.

Als Verpackung ungeeignet sind:

Packpapier, Pergamentpapier, Cellophan, Müllbeutel, gebrauchte Einkaufstüten.

Zum Verschließen geeignet sind:

Gummiringe, Kunststoff-Clip, Bindfäden, kältebeständige Klebebänder o. ä. Sie können Beutel und Schlauch-Folien aus Polyethylen mit einem Folien-Schweißgerät verschweißen.

Haltbarkeit des Gefriergutes

Hängt ab von der Art der Lebensmittel. Bei einer Temperatureinstellung von -18°C :

- Fisch, Wurst, fertige Speisen, Backwaren:
bis zu 6 Monate
- Käse, Geflügel, Fleisch:
bis zu 8 Monate
- Gemüse, Obst:
bis zu 12 Monate

Super-Gefrieren

Lebensmittel sollen möglichst schnell bis zum Kern durchgefroren werden, damit Vitamine, Nährwerte, Aussehen und Geschmack erhalten bleiben.

Damit es beim Einlegen frischer Lebensmittel nicht zum unerwünschten Temperaturanstieg kommt, ist einige Stunden vor dem Einlegen frischer Ware das "Super-Gefrieren" einzuschalten. Im allgemeinen genügen 4-6 Stunden.

Soll das max. Gefriervermögen genutzt werden, benötigt man 24 Stunden. Kleinere Mengen Lebensmittel (bis zu 2 kg) können ohne Supergefrieren eingefroren werden.

Ein- und Ausschalten

Bild 2

Super-Taste **5** drücken.

Ist das Supergefrieren eingeschaltet, leuchtet die Taste.

Das Supergefrieren schaltet automatisch nach ca. 2 ½ Tagen ab.

Ausstattung des Gefrierraums

(nicht bei allen Modellen)

Große Gefriergutschale

Bild 11/10

Zum Einfrieren und Lagern von großem Gefriergut z. B. Puten, Enten und Gänsen.

Gefrierkalender

Bild 7/A

Die Zahlen bei den Symbolen geben die zulässige Lagerdauer in Monaten für das Gefriergut an. Bei fertiger Tiefkühlkost, die im Handel erhältlich ist, ist das Herstellungsdatum oder das Haltbarkeitsdatum zu beachten.

Kälteakku

Bild 7/B

Bei einem Stromausfall oder einer Störung verzögert der Kälteakku die Erwärmung des eingelagerten Gefriergutes. Die längste Lagerzeit wird dabei erreicht, wenn der Akku in das oberste Fach direkt auf die Lebensmittel gelegt wird.

Um Platz zu sparen, kann der Akku im Türfach gelagert werden.

Der Kälteakku kann auch zum vorübergehenden Kühlhalten von Lebensmitteln z.B. in einer Kühltasche, herausgenommen werden.

Eiswürfel herstellen

Bild 8/A

Eisschale $\frac{3}{4}$ mit Wasser füllen und auf den Boden des Gefrierraums stellen. Festgefrorene Eisschale nur mit stumpfem Gegenstand lösen (Löffelstiel).

Zum Lösen der Eiswürfel Eisschale kurz unter fließendes Wasser halten oder leicht verwinden.

Bild 8/B

1. Die Eisschale herausnehmen, zu $\frac{3}{4}$ mit Wasser füllen und wieder einsetzen.
2. Wenn die Eiswürfel gefroren sind, Drehgriffe der Eisschalen mehrmals nach rechts drehen und loslassen. Die Eiswürfel lösen sich und fallen in den Vorratsbehälter.
3. Eiswürfel aus dem Vorratsbehälter entnehmen.

Gefriergut auftauen

Je nach Art und Verwendungszweck kann zwischen folgenden Möglichkeiten gewählt werden:

- bei Raumtemperatur
- im Kühlschrank
- im elektrischen Backofen, mit/ohne Heißluftventilator
- im Mikrowellengerät

Hinweis

An- oder aufgetautes Gefriergut nicht wieder eingefrieren. Erst nach dem Verarbeiten zu einem Fertiggericht (gekocht oder gebraten) kann es erneut eingefroren werden.

Die max. Lagerdauer des Gefriergutes nicht mehr voll nutzen.

Gerät ausschalten

Ein/Aus-Taste **Bild 2/1** drücken.
Temperaturanzeigelämpchen **Bild 2/3** erlischt, damit ist die Kühlung und Beleuchtung ausgeschaltet.

Gerät stilllegen

Wenn Sie das Gerät längere Zeit nicht benutzen:

1. Gerät ausschalten.
2. Netzstecker ziehen oder Sicherung ausschalten.
3. Gerät reinigen
4. Geräte-Tür offen lassen.

Abtauen

Gefrierraum

Durch das vollautomatische Nofrost-System bleibt der Gefrierraum eisfrei. Ein Abtauen ist nicht mehr notwendig.

Gerät reinigen

Achtung!

Verwenden Sie keine sand-, chlorid- oder säurehaltigen Putz- und Lösungsmittel.

Verwenden Sie keine scheuernden oder kratzenden Schwämme. Auf den metallischen Oberflächen im Gerät könnte Korrosion entstehen.

Nie Ablagen und Behälter im Geschirrspüler reinigen. Die Teile können sich verformen!

Gehen Sie wie folgt vor:

- Vor dem Reinigen Gerät ausschalten.
- Netzstecker ziehen oder Sicherung ausschalten!
- Gefriergut herausnehmen und an einem kühlen Ort lagern. Kälteakku (wenn beiliegend) auf die Lebensmittel legen.
- Reinigen Sie das Gerät mit einem weichen Tuch, lauwarmem Wasser und etwas PH-neutralem Spülmittel. Das Spülwasser darf nicht in die Beleuchtung gelangen.
- Die Türdichtung nur mit klarem Wasser abwischen und danach gründlich trocken reiben.
- Nach dem Reinigen Gerät wieder anschließen und einschalten.

Energie sparen

- Gerät in einem trockenen, belüftbaren Raum aufstellen; nicht direkt in der Sonne oder in der Nähe einer Wärmequelle (z.B. Heizkörper, Herd). Sonst eine Isolierplatte verwenden
- Warme Speisen und Getränke außerhalb des Gerätes abkühlen lassen.
- Das Gefriergut zum Auftauen in den Kühlschrank geben. Die Kälte des Gefriergutes zur Kühlung von Lebensmitteln nutzen.
- Gerätetür so kurz wie möglich öffnen.
- Die Geräterückseite sollte gelegentlich mit einem Staubsauger oder Pinsel gereinigt werden, um einen erhöhten Stromverbrauch zu vermeiden.
- Erforderlichen Abstand von 60 mm zur Rückwand einhalten. Dabei kann die erwärmte Luft ungehindert abziehen.

Betriebsgeräusche

Ganz normale Geräusche

Brummen – Kälteaggregat läuft.

Blubbernde, surrende oder gurgelnde Geräusche – Kältemittel fließt durch die Rohre.

Klicken – Motor schaltet ein oder aus.

Geräusche vermeiden

Das Gerät steht uneben

Bitte richten Sie das Gerät mit Hilfe einer Wasserwaage aus. Verwenden Sie dazu die Schraubfüße oder legen Sie etwas unter.

Das Gerät "steht an"

Bitte rücken Sie das Gerät von anstehenden Möbeln oder Geräten weg.

Schubladen, Körbe oder Abstellflächen wackeln oder klemmen

Prüfen Sie bitte die herausnehmbaren Teile und setzen Sie sie eventuell neu ein.

Gefäße berühren sich

Rücken Sie bitte die Flaschen oder Gefäße leicht auseinander.

Kleine Störungen selbst beheben

Bevor Sie den Kundendienst rufen:

Überprüfen Sie, ob Sie die Störung aufgrund der folgenden Hinweise selbst beheben können.

Sie müssen die Kosten für Beratung durch den Kundendienst selbst übernehmen – auch während der Garantiezeit!

Störung	Mögliche Ursache	Abhilfe
Temperatur weicht stark von der Einstellung ab.		<p>In einigen Fällen reicht es, wenn Sie das Gerät für 5 Minuten ausschalten.</p> <p>Ist die Temperatur zu warm, prüfen Sie nach wenigen Stunden, ob eine Temperaturannäherung erfolgt ist.</p> <p>Ist die Temperatur zu kalt, prüfen Sie am nächsten Tag die Temperatur nochmal.</p>
Keine Anzeige leuchtet	<p>Stromausfall!</p> <ul style="list-style-type: none"> • Die Sicherung hat ausgelöst. • Der Netzstecker sitzt nicht fest. 	Prüfen, ob Strom vorhanden ist, Sicherung muss eingeschaltet sein.
Alarm-Taste Bild 2/4 leuchtet, akustisches Warnsignal ertönt.	<p>Störung – im Gefrierraum ist es zu warm!</p> <ul style="list-style-type: none"> • Die Be- und Entlüftungsöffnungen sind verdeckt. • Gefrierraumtür ist offen. • Es wurden zu viele Lebensmittel auf einmal zum Gefrieren eingelegt. <p>Nach Beheben der Störung erlischt die Kontrolleuchte nach einiger Zeit.</p>	<p>Zum Abschalten des Warntones Alarm-Taste 4 drücken.</p> <p>Be- und Entlüftung sicherstellen.</p> <p>Tür schließen.</p> <p>Max. Gefriervermögen nicht überschreiten.</p>

Störung	Mögliche Ursache	Abhilfe
Alarm-Taste Bild 2/4 blinkt, akustisches Warnsignal ertönt	<p>Störung – im Gefrierraum ist es zu warm! Gefahr für das Gefriergut!</p> <ul style="list-style-type: none"> • Gefrierraumtür ist offen. • Die Be- und Entlüftungsöffnungen sind verdeckt. • Es wurden zu viele Lebensmittel auf einmal zum Gefrieren eingelegt. <p>Nach Beheben der Störung erlischt die Kontrollleuchte nach einiger Zeit.</p>	<p>Durch Drücken der Alarm-Taste 4 hört das Blinken der Anzeige auf und der Warnton verstummt.</p> <p>Tür schließen.</p> <p>Be- und Entlüftung sicherstellen.</p> <p>Max. Gefriervermögen nicht überschreiten.</p> <p>Wenn Geschmack, Geruch und Aussehen unverändert sind, können die Lebensmittel nach Kochen oder Braten erneut eingefroren werden.</p> <p>Die max. Lagerdauer nicht mehr voll nutzen.</p>
Der Verdampfer (Kältererzeuger) im Nofrost-System ist stark vereist, dass er nicht mehr vollautomatisch abgetaut werden kann.	Die Gefrierraumtür war lange Zeit offen.	<p>Zum Abtauen des Verdampfers, Gefriergut aus den Körben herausnehmen und gut isoliert an einem kühlen Platz lagern. Gerät ausschalten und von der Wand wegrücken.</p> <p>Nach ca. 20 Min. beginnt das Tauwasser in die Verdunstungsschale zu laufen (auf Geräterückseite, siehe Bild 9). Um ein Überlaufen der Verdunstungsschale in diesem Fall zu vermeiden, Tauwasser mehrmals mit einem Schwamm aufsaugen.</p> <p>Wenn kein Tauwasser mehr in die Verdunstungsschale läuft, ist der Verdampfer abgetaut. Innenraum reinigen. Gerät wieder in Betrieb nehmen.</p>

Kundendienst

Einen Kundendienst in Ihrer Nähe finden Sie im Telefonbuch oder im Kundendienst-Verzeichnis. Geben Sie bitte dem Kundendienst die Erzeugnisnummer (E-Nr.) und die Fertigungsnummer (FD-Nr.) des Gerätes an.

Sie finden diese Angaben auf dem Typenschild **Bild 10**.

Bitte helfen Sie durch Nennung der Erzeugnis- und Fertigungsnummer mit, unnötige Anfahrten zu vermeiden. Sie sparen die damit verbundenen Mehrkosten.

Conseils pour la mise au rebut

Mise au rebut de l'emballage

L'emballage protège votre appareil contre les dégâts qu'il pourrait subir en cours de transport. Tous les matériaux qui le constituent sont compatibles avec l'environnement et recyclables. Aidez-nous à recycler l'emballage en respectant l'environnement.

Pour savoir comment vous débarrasser de l'emballage, veuillez consulter votre revendeur ou les services administratifs de votre mairie.

Mise au rebut de l'ancien appareil

Les appareils usagés ne sont pas des déchets sans valeur. Leur élimination dans le respect de l'environnement permet d'en récupérer de précieuses matières premières.



Cet appareil est marqué selon la directive européenne 2002/96/CE relative aux appareils électriques et électroniques usagés (waste electrical and electronic equipment - WEEE). La directive définit le cadre pour une reprise et une récupération des appareils usagés applicables dans les pays de la CE.

Attention

Avant de mettre au rebut l'appareil qui ne sert plus :

1. Débranchez la fiche mâle de la prise de courant.
2. Sectionnez le cordon d'alimentation puis enlevez-le avec la fiche mâle.

Les appareils frigorifiques contiennent des fluides frigorigènes et des gaz isolants qui nécessitent une mise au rebut adéquate. Veillez à ce que les tuyaux du circuit frigorifique de votre appareil ne soient pas endommagés jusqu'à son élimination dans les règles de l'art. Jusqu'à l'enlèvement de l'appareil, veillez bien à ce que son circuit frigorifique ne soit pas endommagé.

Consignes de sécurité et avertissements

Avant de mettre l'appareil en service

Veuillez lire attentivement et entièrement les informations figurant dans les notices d'utilisation et de montage.

Elle contiennent des remarques importantes concernant l'installation, l'utilisation et l'entretien de l'appareil.

Conservez toute la documentation pour pouvoir la consulter à nouveau ultérieurement ou si l'appareil doit changer un jour de propriétaire.

Sécurité technique

- Cet appareil contient une petite quantité d'un fluide réfrigérant écologique mais inflammable, le R 600a. Pendant le transport et la mise en place de l'appareil, veillez à ne pas endommager les tuyauteries du circuit frigorifique. Si le fluide réfrigérant jaillit, il peut provoquer des lésions oculaires ou s'enflammer.

Si l'appareil est endommagé

- De l'appareil, éloignez toute flamme nue ou source d'inflammation.
- Aérez bien la pièce pendant quelques minutes.
- Éteignez l'appareil, débranchez sa fiche mâle ou ramenez le disjoncteur en position éteinte.
- Prévenez le service après-vente.

Plus l'appareil contient du fluide réfrigérant et plus grande doit être la pièce dans laquelle il se trouve. Dans les pièces trop petites, un mélange gaz-air inflammable peut se former en cas de fuite.

Comptez 1 m³ de volume minimum de la pièce pour 8 g de fluide réfrigérant. La quantité de fluide présente dans l'appareil est indiquée sur la plaque signalétique située à l'intérieur de ce dernier.

- Le changement de cordon d'alimentation et d'autres réparations sont exclusivement réservées au service après-vente. Les installations et réparations inexpertes peuvent engendrer des risques considérables pour l'utilisateur.

Pendant l'utilisation

- N'utilisez jamais d'appareils électriques à l'intérieur de l'appareil (par ex. des appareils de chauffage, sorbetières électriques, etc.).

Risque d'explosion !

- Ne dégivrez ni ne nettoyez jamais l'appareil avec un nettoyeur à vapeur. La vapeur risque d'atteindre des pièces électriques et de provoquer un court-circuit.

Risques d'électrocution !

- Pour détacher le givre ou les couches de glace, n'utilisez jamais d'objets pointus ou présentant des arêtes vives. Vous risqueriez d'endommager les tuyaux de fluide réfrigérant. Le fluide réfrigérant en train de jaillir risque de s'enflammer ou de provoquer des lésions oculaires.
- Ne stockez dans l'appareil ni produits contenant des gaz propulseurs inflammables (par ex. bombes aérosols) ni produits explosifs.

Risque d'explosion !

- Ne vous servez pas des socles, clayettes et portes comme marchepieds ou pour vous appuyer.

- Pour dégivrer et nettoyer, éteignez l'appareil, débranchez la fiche mâle de la prise de courant ou ramenez le fusible/disjoncteur en position éteinte. Pour débrancher, saisissez la fiche mâle, ne tirez jamais le cordon d'alimentation à vous.
- Stockez les boissons fortement alcoolisées en position verticale dans des récipients bien fermés.
- L'huile et la graisse ne doivent pas entrer en contact avec les parties en matières plastiques et le joint de porte. (ces derniers pourraient sinon devenir poreux).
- Ne recouvrez et n'obstruez jamais les orifices de ventilation de l'appareil.
- L'utilisation de cet appareil par des personnes présentant des capacités physiques, sensorielles ou psychiques restreintes, ou ne détenant pas les connaissances voulues, devra se dérouler sous surveillance ou après leur avoir fourni des instructions détaillées.
- Dans le compartiment congélateur, ne stockez pas de boissons, gazeuses en particulier, en bouteilles ou en boîtes car elles éclateraient. Les bouteilles et les boîtes risqueraient d'éclater!
- Ne portez jamais des produits surgelés à la bouche immédiatement après les avoir sorties du compartiment congélateur.
Risque de gelures!
- Évitez tout contact prolongé des mains avec les produits surgelés, avec la glace ou les conduites de l'évaporateur.
Risque de gelures!

Les enfants et l'appareil

- Ne permettez jamais aux enfants de jouer avec l'emballage et ses pièces constitutives. Ils risquent de s'étouffer avec les cartons pliants et les feuilles de plastique !
- L'appareil n'est pas un jouet, éloignez les enfants.
- Si l'appareil est équipé d'une serrure : rangez la clé hors de portée des enfants.

Dispositions générales

L'appareil convient pour

- A congeler des produits alimentaires.
- Préparer des glaçons.

Cet appareil est destiné à un usage domestique.

L'appareil a été antiparasité conformément à la directive UE 2004/108/EC.

Le circuit frigorifique a subi un contrôle d'étanchéité.

Ce produit est conforme aux dispositions de sécurité applicables aux appareils électriques (EN 60335/2/24).

Branchement de l'appareil

Après l'installation de l'appareil en position verticale, attendez au moins une heure avant de le mettre en service. Il peut en effet arriver, pendant le transport, que l'huile présente dans le compresseur se déplace vers le circuit frigorifique.

Avant la première mise en service, nettoyez le compartiment intérieur de l'appareil. (Voir le chapitre Nettoyage).

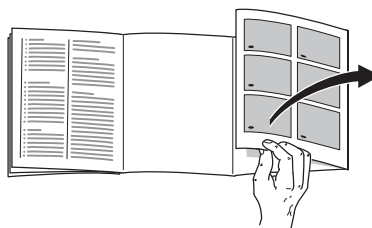
La prise de courant doit rester facilement accessible. Branchez la fiche mâle de l'appareil dans une prise secteur en 220–240 V / 50 Hz, réglementairement reliée à la terre. La prise doit être protégée par un fusible/disjoncteur supportant de 10 A à 16 A.

Sur les appareils destinés aux pays non européens, vérifiez si la tension de branchement et le type de courant spécifiés sur la plaque signalétique concordent bien avec ceux offerts par le secteur du pays concerné. La plaque signalétique se trouve en bas à gauche dans l'appareil. Si un changement de cordon d'alimentation électrique s'impose, cette opération est réservée à un spécialiste.

⚠ Attention

Il ne faut en aucun cas raccorder l'appareil à des fiches d'économie d'énergie et à des onduleurs convertissant le courant continu (débité par exemple par des installations photovoltaïques ou le réseau de bord d'un bateau) en courant alternatif 230 volts.

Présentation de l'appareil



Veillez déplier la dernière page, illustrée, de la notice. La présente notice d'utilisation vaut pour plusieurs modèles.

Selon le modèle, l'appareil peut différer du contenu des illustrations.

* selon le modèle

Fig. 1

- 1-5 **Bandeau de commande**
- 6 **Système No Frost**
- 7 **Trappe du compartiment congélateur**
- 8 **Distributeur de glaçons / Pizzabox***
- 9 **Grille de congélation**
- 10 **Tiroir de congélation (grand)**
- 11 **Tiroir de congélation (petit)**
- 12 **Orifice d'apport et d'évacuation d'air**
- 13 **Pied à vis**
- 14 **Accumulateurs de froid***
- 15 **Calendrier de congélation**

Bandeau de commande

Fig. 2

- 1 **Touche Marche / Arrêt**
Elle sert à allumer et éteindre l'ensemble de l'appareil.
- 2 **Touche de réglage de la température**
Cette touche sert à régler la température du compartiment congélateur.
- 3 **Indicateur de température**
Les chiffres correspondent aux températures °C réglées dans le compartiment congélateur.
- 4 **Touche « alarm »**
Cette touche sert à éteindre l'avertisseur sonore (voir la section « Alarme sonore ».)
- 5 **Touche super**
Pour allumer et éteindre la supercongélation.

Consignes pour la température ambiante et l'aération

La catégorie climatique est indiquée sur la plaque signalétique. Elle indique à quelles températures ambiantes l'appareil peut fonctionner. La plaque signalétique se trouve à l'intérieur de l'appareil, en bas à gauche.

Catégorie climatique	Température ambiante admissible
SN	de +10 °C à 32 °C
N	de +16 °C à 32 °C
ST	de +16 °C à 38 °C
T	de +16 °C à 43 °C

Aération

Fig. 3

L'air entrant en contact avec la paroi arrière de l'appareil se réchauffe et doit pouvoir s'évacuer librement, sinon le groupe frigorifique se trouverait sollicité plus fortement, ce qui augmenterait la consommation de courant.

Pour cette raison, ne recouvrez ou ne bouchez en aucun cas les orifices d'aération.

Enclenchement de l'appareil

Fig. 2

Allumez l'appareil par la touche Marche / Arrêt **1**. L'alarme sonore retentit.

Appuyez sur la touche d'alarme de température **4** pour couper l'alarme sonore.

L'affichage de température **3** clignote et le voyant de la touche d'alarme **4** reste allumé jusqu'à ce que l'appareil ait atteint la température réglée.

Remarques concernant le fonctionnement de l'appareil

- Une fois que le compartiment congélateur a atteint sa température de service, l'indicateur de température **3** reste constamment allumé.
- L'appareil chauffe légèrement une partie de ses surfaces frontales pour empêcher une condensation d'eau dans la zone du joint de porte.
- Si après avoir refermé le compartiment congélateur la porte refuse de s'ouvrir à nouveau, attendez s.v.p 2 à 3 minutes, temps nécessaire à la dépression, dans le compartiment, pour se résorber.
- Grâce au système No Frost entièrement automatique, le compartiment congélateur ne se couvre pas de givre. La nécessité de dégivrer disparaît.

Réglage de la température

Fig. 2

La température du compartiment congélateur se laisse régler entre -16°C et -32°C .

Appuyez sur la touche de réglage de la température **2** jusqu'à ce que le réglage souhaité s'allume à l'indicateur de température.

Nous recommandons de régler le compartiment congélateur sur -18°C .

Alarme sonore

Alarme de porte

L'alarme sonore affectée à la porte s'enclenche lorsque cette dernière reste ouverte plus d'une minute.

Alarme de température

L'alarme sonore s'active si la température a trop monté dans le compartiment congélateur.

Touche Alarme	Indicateur de température	Explication
allumé	clignotant	Alarme relative à la température : Les produits congelés ne risquent pas de s'abîmer.

Touche Alarme	Indicateur de température	Explication
clignotant	clignotant	Avertissement (amorce de décongélation) : Les produits congelés risquent de s'abîmer.
clignotant	allumé	Avertissement (amorce de décongélation) : Par le passé, la température a trop monté. Les produits congelés risquent de s'abîmer.

Avertissement (amorce de décongélation)

Si le goût, l'odeur et l'aspect n'ont pas changé, vous pouvez recongeler ces produits alimentaires après les avoir faits cuire ou rôtir.

N'utilisez pas la durée de conservation dans son intégralité.

Alarme relative à la température

Ce signal sonore peut s'enclencher dans les cas ci-après, sans que cela signifie que les produits risquent de s'abîmer :

- Lors de la mise en service de l'appareil.
- Lors du rangement de grandes quantités de produits frais.
- Lorsque la porte du compartiment congélateur est restée trop longtemps ouverte.

Éteindre l'alarme sonore

Fig. 2

Le fait d'appuyer sur la touche d'alarme 4 coupe l'alarme sonore et l'affichage se remet en veille.

Contenance utile

Vous trouverez les indications relatives à la contenance utile sur la plaque signalétique de votre appareil.

Utiliser l'intégralité du volume de congélation

Pour pouvoir ranger la quantité maximale de produits congelés, vous pouvez retirer différentes pièces composant l'équipement. Il est possible d'empiler les produits alimentaires directement sur les grilles de congélation.

Remarque

Pour respecter les valeurs indiquées sur la plaque signalétique, il faudrait laisser dans l'appareil deux pièces d'équipement : la plus haute et la plus basse.

Pour retirer les pièces d'équipement :

- Tirez le tiroir de congélation à vous jusqu'à la butée, soulevez l'avant du tiroir et retirez-le. **Fig. 4**
- Ouvrez le volet du compartiment congélateur, retenez l'un des goujons-paliers et retirez le volet. **Fig. 5**
- Sur les appareils avec distributeur de glaçons, il est également possible de retirer ce dernier. **Fig. 6**

Le compartiment congélateur

Utilisation du compartiment congélateur

- Pour entreposer des produits surgelés
- Pour fabriquer des glaçons
- Pour congeler des aliments

Veillez à ce que la porte du compartiment congélateur reste toujours fermée. Porte ouverte, les produits surgelés dégèleraient et le compartiment se couvrirait d'une épaisse couche de givre. En outre, vous gaspilleriez de l'énergie par une consommation de courant accrue!

Congélation et rangement de produits surgelés

Achat de produits surgelés

Leur emballage doit être intact.

La date de conservation ne doit pas être dépassée.

La température indiquée par le thermomètre du congélateur commercial ne doit pas être supérieure à -18°C .

Utilisez de préférence un sac isotherme pour le transport. Rangez les produits le plus rapidement possible dans le compartiment congélateur.

Rangement des produits surgelés

Enfoncez bien les tiroirs de congélation jusqu'à la butée. C'est important pour que l'air puisse bien circuler.

Rangez les quantités assez importantes de produits alimentaires dans les tiroirs supérieurs car leur congélation y est la plus rapide, ce qui en même temps les ménage.

Veillez bien à ne pas placer de produits surgelés sur les fentes d'aération situées contre la paroi arrière.

Congélation de produits frais

Congeler soi-même les aliments

Pour congeler les aliments, n'utilisez que des aliments frais et d'un aspect impeccable.

Se prêtent à la congélation :

La viande et la charcuterie, les volailles et le gibier, le poisson, les légumes, les herbes aromatiques, les fruits, les pâtisseries, les pizzas, les plats cuisinés, les restes de plat, le jaune d'œuf, le blanc d'œuf.

Ne se prêtent pas à la congélation :

Les œufs entiers dans leur coquille, la crème fraîche et la mayonnaise, la salade verte, les radis et les oignons.

Blanchiment des fruits et légumes

Blanchissez les fruits et légumes avant la congélation afin qu'ils conservent couleur, arôme, goût et vitamine C. Pour ce faire, plongez les fruits et légumes quelques instants dans de l'eau bouillante.

Vous trouverez des livres sur la congélation et le blanchiment chez votre libraire.

Congeler les aliments

Pour congeler les aliments, n'utilisez que des aliments frais et d'un aspect impeccable.

Veillez à ce que les produits alimentaires à congeler n'entrent pas en contact avec des produits déjà congelés.

L'air ne doit pas pénétrer dans l'emballage pour que les aliments ne perdent pas leur goût ni ne sèchent pas.

Capacité de congélation max.

Sur la plaquette signalétique, vous trouverez des indications concernant la capacité de congélation maximale en 24 heures.

Pour emballer correctement :

1. Placez les aliments dans l'emballage.
2. Presser pour chasser l'air.
3. Obturez l'emballage hermétiquement.
4. Inscrivez sur l'emballage le nom du contenu et la date de congélation.

Emballages corrects :

Feuilles en plastique, feuilles en polyéthylène, feuilles d'aluminium, boîtes de congélation.

Ces produits sont en vente dans le commerce spécialisé.

Emballages inadaptés :

Papier d'emballage, papier sulfurisé, cellophane, sacs-poubelles, sacs d'achat déjà utilisés.

Pour obturer les emballages, utilisez des :

Caoutchoucs, clips en plastique, ficelles, rubans adhésifs résistants au froid, ou assimilés.

Vous pouvez fermer les sachets et feuilles en polyéthylène au moyen d'un appareil à souder.

Durée de conservation des produits surgelés

Elle dépend de la nature des aliments. Si la température a été réglée sur -18°C :

- Poisson, charcuterie, plats pré-cuisinés, pâtisseries : jusqu'à 6 mois
- Fromage, volaille, viande : jusqu'à 8 mois
- Fruits et légumes : jusqu'à 12 mois

Supercongélation

Il faudrait congeler les produits alimentaires à cœur le plus rapidement possible afin de préserver leurs vitamines, leur valeur nutritive, leur aspect et leur goût.

Pour qu'il ne se produise pas d'augmentation indésirable de la température lorsque vous rangez des produits alimentaires frais, appuyez sur la touche de supercongélation quelques heures avant de les ranger. 4 à 6 heures suffisent généralement.

Cependant, si vous désirez congeler des quantités correspondant à la capacité de congélation maximale, vous devrez enclencher la supercongélation 24 heures avant. Si vous ne voulez congeler que de petites quantités d'aliments (jusqu'à 2 kg), vous n'avez pas besoin d'enclencher la supercongélation.

Allumage et extinction

Fig. 2

Appuyez sur la touche supercongélation **5**.

À l'enclenchement de la supercongélation, le voyant de la touche s'allume.

La supercongélation s'éteint automatiquement deux jours et demi après.

Équipement du compartiment congélateur

(selon le modèle)

Grand bac à produits congelés

Fig. 1/10

Il sert à congeler et stocker les pièces volumineuses, par exemple les dindes, canards et oies.

Calendrier

Fig. 7/A

Les nombres juxtaposés aux symboles indiquent la durée admissible en mois pour un produit surgelé donné. Respectez la date de fabrication ou la date-limite de conservation figurant sur les emballages des produits surgelés vendus dans le commerce.

Accumulateurs de froid

Fig. 7/B

Lors d'une coupure de courant ou en cas de panne, les accumulateurs de froid retardent le réchauffement des produits surgelés stockés dans l'appareil. Pour obtenir la plus longue durée de conservation, placez l'accumulateur dans le tiroir du haut, directement sur les produits alimentaires.

Pour économiser de la place, vous pouvez ranger chaque accumulateur dans le casier en contre-porte.

Vous pouvez également vous servir des accumulateurs de froid pour emporter des aliments par ex. dans un sac isotherme et les conserver ainsi au frais pendant une durée limitée.

Préparation de glaçons

Fig. 8/A

Remplissez le bac à glaçons aux $\frac{3}{4}$ d'eau env. puis placez-le au bas du compartiment congélateur. Si le bac est resté collé dans le compartiment congélateur, n'utilisez qu'un instrument émoussé pour le décoller (un manche de cuiller par ex.).

Pour enlever les glaçons du bac, passez-le brièvement sous l'eau du robinet ou déformez légèrement le bac.

Fig. 8/B

1. Extrayez le bac à glaçons, remplissez-le d'eau aux $\frac{3}{4}$ puis remettez-le en place.
2. Une fois que les glaçons se sont formés, tournez les poignés des bacs à glaçons plusieurs fois vers la droite puis relâchez-les.
Les glaçons se détachent et tombent dans le bac à glace.
3. Sortez les glaçons du bac à glace.

Décongélation de produits surgelés

Selon la nature et l'utilisation des produits surgelés, vous pouvez choisir entre plusieurs façons différentes de les décongeler:

- A température ambiante
- Dans la réfrigérateur
- Dans le four électrique, avec/sans chaleur tournante
- Dans le micro-ondes.

Remarque

Ne congelez pas à nouveau des produits surgelés qui auraient complètement ou en partie décongelé. Transformez d'abord ces produits en plats cuisinés (cuits ou rôtis) avant de les congeler à nouveau.

Dans ce cas, consommez-les nettement avant la date-limite de conservation.

Mise hors tension de l'appareil

Appuyez sur la touche **Fig. 2/1**. Le voyant de température **Fig. 2/3** s'éteint, ce qui signifie que le refroidissement et l'éclairage se sont éteints eux aussi.

Inutilisation longue durée

Si vous n'utilisez pas votre appareil pendant longtemps :

1. Coupure de l'appareil.
2. Débranchez la fiche mâle du secteur ou ramenez le disjoncteur en position éteinte.
3. Nettoyage de l'appareil.
4. Laissez la porte de l'appareil ouverte.

Si vous dégivrez l'appareil

Compartiment congélateur

Grâce au système Nofrost entièrement automatique, le compartiment congélateur ne se couvre pas de givre. La nécessité de dégivrer disparaît.

Nettoyage de l'appareil

Attention !

N'utilisez aucun produit de nettoyage contenant du sable, du chlorure ou de l'acide, ni aucun solvant.

N'utilisez jamais d'éponges abrasives ou susceptibles de rayer. Des zones corrodées pourraient apparaître sur les surfaces métalliques de l'appareil.

Ne nettoyez jamais les clayettes et les bacs au lave-vaisselle. Ces pièces pourraient se déformer !

Procédure :

- Éteignez l'appareil avant de le nettoyer.
- Débranchez la fiche mâle du secteur ou ramenez le disjoncteur en position éteinte !
- Sortez les produits congelés et rangez-les dans un endroit frais. Posez les accumulateurs de froid (si fournis avec l'appareil) sur ces produits.
- Ne nettoyez l'appareil qu'avec un chiffon doux, de l'eau tiède et du produit à vaisselle présentant un pH neutre. L'eau de nettoyage ne doit pas pénétrer dans l'éclairage.
- N'essuyez le joint de porte qu'avec un chiffon et de l'eau propre ; ensuite, séchez-le à fond.
- Après le nettoyage : rebranchez la fiche mâle de l'appareil puis réenclenchez-le.

Economies d'énergie

- Placez votre appareil dans un endroit frais et bien aéré. Veillez à ce qu'il ne soit pas exposé aux rayons solaires et qu'il ne se trouve pas à proximité d'une source de chaleur (radiateur etc.).
- Laissez refroidir les boissons et aliments chauds hors de l'appareil.
- Placez les produits à décongeler dans le compartiment réfrigérateur. Vous pouvez utiliser le froid qu'ils ont emmagasiné pour refroidir les aliments stockés dans le réfrigérateur.
- N'ouvrez la porte de l'appareil que le plus brièvement possible.
- De temps en temps, nettoyez le dos de l'appareil avec un aspirateur ou un pinceau, ceci pour éviter une hausse de la consommation d'électricité.
- Veillez au maintien d'un écart de 60 mm par rapport à la paroi arrière. Ceci permet à l'air qui s'est échauffé de s'échapper sans rencontrer d'obstacle.

Bruits de fonctionnement

Bruits parfaitement normaux

Bourdonnements étouffés : ces bruits normaux se font entendre pendant que le compresseur est en marche.

Gargouillis, clapotis légers ou bourdonnements – du fluide réfrigérant circule dans les serpentins.

Cliquetis – ils sont audibles lorsque le moteur se met en marche ou s'arrête.

Éviter la génération de bruits

L'appareil ne repose pas d'aplomb

Veillez mettre l'appareil d'aplomb à l'aide d'un niveau à bulle. Ajustez ensuite l'horizontalité par les pieds à vis ou placez un objet dessous.

L'appareil touche quelque chose

Eloignez l'appareil de meubles ou d'appareils voisins.

Les tiroirs ou surfaces de rangement vacillent ou se coincent

Vérifiez les pièces amovibles puis remettez-les en place correctement.

Des bouteilles ou récipients se touchent

Eloignez légèrement les bouteilles ou récipients les uns des autres.

Remédier soi-même aux petites pannes

BAvant d'appeler le service après-vente, vérifiez si, à l'aide des conseils ci-dessous, vous ne pouvez pas remédier vous-même à l'incident.

Vous éviterez des dépenses inutiles car le déplacement du technicien du SAV vous sera facturé même pendant la période de garantie.

Dérangement	Cause possible	Remède
La température dévie fortement par rapport au réglage.		<p>Dans certains cas, il suffira d'éteindre l'appareil pendant 5 minutes.</p> <p>Si la température est trop élevée, vérifiez au bout de seulement quelques heures si un rapprochement de la température a eu lieu.</p> <p>Si la température est trop basse, vérifiez à nouveau la température le lendemain.</p>
Aucun voyant ne s'allume.	<p>Coupure de courant!</p> <ul style="list-style-type: none"> Fusible grillé / Disjoncteur disjoncté. Fiche mâle incorrectement branchée dans la prise de courant. 	<p>Vérifiez si la prise est sous tension. Le disjoncteur doit se trouver en position armée.</p>
Le voyant d'alarme Fig. 2/4 s'allume , une alarme sonore retentit.	<p>Dérangement : température excessive dans le compartiment congélateur!</p> <ul style="list-style-type: none"> Les orifices d'apport et d'évacuation d'air sont recouverts par des objets faisant obstacle. Porte du compartiment congélateur ouverte. Vous avez mis d'un coup trop de produits à congeler. <p>Une fois le dérangement supprimé, le voyant de contrôle s'éteint au bout d'un certain temps.</p>	<p>Pour désactiver l'alarme sonore, appuyez sur la touche d'alarme.</p> <p>Veillez à ce que l'air puisse entrer et sortir librement.</p> <p>Fermez la porte.</p> <p>Ne dépassez pas la capacité de congélation maximale.</p>

Dérangement	Cause possible	Remède
Le voyant d'alarme Fig. 2/4 clignote , une alarme sonore retentit.	<p>Dérangement : température excessive dans le compartiment congélateur!</p> <p>Les produits surgelés risquent de s'abîmer !</p> <ul style="list-style-type: none"> • Porte du compartiment congélateur ouverte. • Les orifices d'apport et d'évacuation d'air sont recouverts par des objets faisant obstacle. • Vous avez mis d'un coup trop de produits à congeler. <p>Une fois le dérangement supprimé, le voyant de contrôle s'éteint au bout d'un certain temps.</p>	<p>Appuyez sur la touche d'alarme 4 pour que le voyant cesse de clignoter et l'alarme sonore de retentir.</p> <p>Fermez la porte.</p> <p>Veillez à ce que l'air puisse entrer et sortir librement.</p> <p>Ne dépassez pas la capacité de congélation maximale.</p> <p>Si le goût, l'odeur et l'aspect n'ont pas changé, vous pouvez recongeler ces produits alimentaires après les avoir faits cuire ou rôtir.</p> <p>N'utilisez pas la durée de conservation dans son intégralité.</p>
L'évaporateur (générateur de froid) composant le système Nofrost est fortement givré, de sorte qu'il ne peut plus dégivrer de façon entièrement automatique.	La porte compartiment congélateur est restée longtemps ouverte.	<p>Pour dégivrer l'évaporateur, retirez les aliments surgelés des paniers puis rangez-les bien isolés dans un endroit frais. Eteignez l'appareil et éloignez-le du mur.</p> <p>Au bout de 20 minutes environ, l'eau de dégivrage commence à couler dans le bac d'évaporation (au dos de l'appareil, voir Fig. 9). Pour empêcher que le bac d'évaporation déborde, épongez plusieurs fois cette eau de dégivrage.</p> <p>L'évaporateur est entièrement dégivré lorsqu'il ne coule plus d'eau de dégivrage dans le bac d'évaporation. Nettoyez le compartiment intérieur. Remettez ensuite l'appareil en service.</p>

Service après-vente

Pour connaître le service après-vente situé le plus près de chez vous, consultez l'annuaire téléphonique ou le répertoire des services après-vente (SAV). Veuillez indiquer au SAV le numéro de série (N° E) de l'appareil et son numéro de fabrication (N° FD).

Vous trouverez ces indications sur la plaque signalétique **Fig. 10**.

Aidez-nous à éviter des déplacements inutiles: indiquez les numéros de série et de fabrication. Vous économiserez ainsi des suppléments de frais inutiles.

Avvertenze per lo smaltimento

Smaltimento dell'imballaggio

L'imballaggio protegge il vostro apparecchio da danni di trasporto. Tutti i materiali impiegati sono compatibili con l'ambiente e riciclabili. Vi preghiamo di collaborare: smaltite l'imballaggio nel rispetto dell'ambiente.

Siete pregati d'informarvi presso il vostro rivenditore specializzato o presso la vostra amministrazione municipale sulle attuali possibilità di smaltimento.

Rottamazione dell'apparecchio fuori uso

Gli apparecchi dismessi non sono rifiuti senza valore! Attraverso uno smaltimento ecologico corretto si possono recuperare materie prime pregiate.

 Questo apparecchio dispone di contrassegno ai sensi della direttiva europea 2002/96/CE in materia di apparecchi elettrici ed elettronici (waste electrical and electronic equipment - WEEE). Questa direttiva definisce le norme per la raccolta e il riciclaggio degli apparecchi dismessi valide su tutto il territorio dell'Unione Europea.

Pericolo

In caso di apparecchi fuori uso

1. Estrarre la spina d'alimentazione.
2. Tagliare e smaltire il cavo di collegamento con la spina d'alimentazione.

Gli apparecchi frigoriferi contengono refrigerante, e nell'isolamento gas. Il refrigerante ed i gas richiedono uno smaltimento appropriato. Fino allo smaltimento appropriato, non danneggiare i tubi del circuito refrigerante.

Avvertenze di sicurezza e pericolo

Prima di mettere in funzione l'apparecchio

Leggere attentamente tutte le istruzioni per l'uso ed il montaggio.

Esse contengono importanti informazioni per l'installazione, l'uso e la manutenzione dell'apparecchio.

Conservare tutta la documentazione per l'uso successivo o per successivi proprietari.

Sicurezza tecnica

- Quest'apparecchio contiene una piccola quantità di refrigerante R600a, un gas compatibile con l'ambiente, ma infiammabile. Attenzione durante il trasporto e l'installazione dell'apparecchio a non danneggiare i tubi del circuito del refrigerante. Il refrigerante fuoriuscito a pressione può danneggiare gli occhi oppure incendiarsi.

In caso di danni

- Tenere lontano dall'apparecchio fiamma o fonti di accensione.
- Ventilare bene l'ambiente per alcuni minuti.
- Spegnere l'apparecchio, estrarre la spina di alimentazione o disinserire il dispositivo di sicurezza.
- Informare il servizio assistenza clienti.

Quanto più refrigerante contiene un apparecchio, tanto più grande deve essere l'ambiente, nel quale si trova l'apparecchio. In ambienti troppo piccoli, in caso di fuga si può formare una miscela infiammabile d'aria e gas.

Ogni 8 g di refrigerante l'ambiente deve disporre di un volume minimo di 1 m³. La quantità di refrigerante del vostro apparecchio è indicata sulla targhetta d'identificazione nell'interno dell'apparecchio.

- La sostituzione del cavo di alimentazione ed altre riparazioni devono essere eseguite solo dal servizio assistenza clienti. Le installazioni e riparazioni incompetenti possono creare notevoli pericoli per l'utente.

Nell'uso

- Non usare mai apparecchi elettrici nell'interno di questo apparecchio (per es. apparecchi di riscaldamento, produttori di ghiaccio elettrici ecc.).
Pericolo di esplosione!
- Non sbrinare o pulire mai l'apparecchio con una pulitrice a vapore. Il vapore può raggiungere parti elettriche e provocare un cortocircuito.
Pericolo di scarica elettrica!
- Non utilizzare oggetti appuntiti o affilati per rimuovere gli strati di brina e di ghiaccio. Così facendo si possono danneggiare i tubi del refrigerante. Il refrigerante che fuoriesce a spruzzi può incendiarsi o ferire gli occhi.
- Non conservare nell'apparecchio prodotti contenenti propellenti gassosi combustibili (per es. bombolette spray) e sostanze esplosive.
Pericolo di esplosione!
- Non usare impropriamente lo zoccolo, i cassettei estraibili, le porte ecc. come pedana d'appoggio oppure come sostegno.

- Per lo sbrinamento e la pulizia dell'apparecchio, spegnere, estrarre la spina di alimentazione o disinserire il dispositivo di sicurezza. Tirare direttamente la spina non il cavo di alimentazione.
- Conservare alcool ad alta gradazione solo ermeticamente chiuso ed in posizione verticale.
- Non sporcare le parti di materiale plastico e la guarnizione della porta con olio o grasso. Altrimenti le parti di materiale plastico e la guarnizione della porta diventano porose.
- Non coprire né ostruire le aperture di entrata ed uscita dell'aria per l'apparecchio.
- Le persone con ridotte capacità fisiche, sensoriali o psichiche o con insufficienti conoscenze devono usare questo apparecchio solo sotto sorveglianza o con dettagliate istruzioni.
- Non conservare nel congelatore liquidi in bottiglia e lattine (specialmente le bevande contenenti anidride carbonica). Bottiglie e lattine possono esplodere!
- Non mettere subito in bocca alimenti congelati appena presi dal congelatore.
Pericolo di ustioni!
- Evitare il contatto prolungato delle mani con alimenti congelati, ghiaccio o tubi dell'evaporatore ecc.
Pericolo di ustioni!

Bambini in casa

- Non abbandonare l'imballaggio e sue parti alla mercé di bambini. Pericolo di soffocamento da scatole di cartone pieghevoli e fogli di plastica!
- L'apparecchio non è un giocattolo per bambini!
- Per gli apparecchi con serratura della porta: conservare la chiave fuori della portata dei bambini.

Norme generali

L'apparecchio è idoneo

- per congelare alimenti,
- per preparare ghiaccio.

L'apparecchio è destinato all'uso domestico.

L'apparecchio è schermato contro i radiorischi secondo la direttiva EU 2004/108/EC.

L'ermeticità del circuito di raffreddamento è stata controllata.

Questo prodotto è conforme alle pertinenti norme di sicurezza per gli apparecchi elettrici (EN 60335/2/24).

Collegare l'apparecchio

Dopo avere collocato l'apparecchio, attendere almeno 1 ora prima di metterlo in funzione. Durante il trasporto può accadere che l'olio contenuto nel compressore penetri nel sistema di raffreddamento.

Pulire l'interno dell'apparecchio prima di metterlo in funzione la prima volta (vedi capitolo Pulizia).

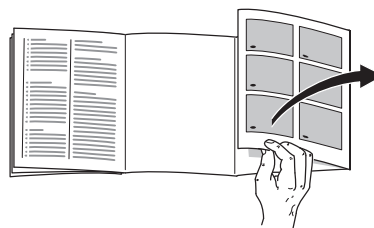
La presa deve essere liberamente accessibile. Collegare l'apparecchio alla corrente alternata a 220–240 V/50 Hz tramite una presa installata a norma. La presa deve essere protetta con un dispositivo di sicurezza da 10 A a 16 A.

Per apparecchi, che vengono impiegati in paesi non europei, controllare sulla targhetta porta-dati se la tensione ed il tipo di corrente indicati corrispondono ai valori della propria rete elettrica. La targhetta d'identificazione si trova in basso a sinistra nell'apparecchio. La sostituzione del cavo di alimentazione, se necessaria, deve essere eseguita solo da un tecnico specializzato.

⚠ Pericolo

L'apparecchio non deve essere mai collegato a prese a risparmio energetico elettroniche e ad inverter, che trasformano corrente continua in corrente alternata a 230 V (per es. impianti solari per la produzione di energia, reti elettriche navali).

Conoscere l'apparecchio



Aprire l'ultima pagina con le figure. Questo libretto d'istruzioni per l'uso è valido per diversi modelli.

Tenere conto di possibili differenze nelle figure.

* non in tutti i modelli

Figura 1

- 1-5 Pannello comandi**
- 6 Sistema No-Frost**
- 7 Sportello del congelatore**
- 8 Produttore di cubetti di ghiaccio/Box pizza***
- 9 Griglia di congelamento**
- 10 Cassetto surgelati (grande)**
- 11 Cassetto surgelati (piccolo)**
- 12 Apertura di afflusso e deflusso dell'aria**
- 13 Piedini regolabili**
- 14 Accumulatori del freddo***
- 15 Calendario di congelamento**

Pannello comandi

Figura 2

1 Pulsante Acceso/Spento

Serve per accendere e spegnere l'intero apparecchio.

2 Pulsante di regolazione della temperatura

Con il pulsante si regola la temperatura del congelatore.

3 Display temperatura

I numeri corrispondono alle temperature del congelatore regolate in °C.

4 Pulsante «alarm»

Serve per disattivare il segnale acustico (vedi capitolo «Segnale acustico».)

5 Pulsante super

Dispositivo per attivare o disattivare il super-congelamento.

Considerare la temperatura ambiente e la ventilazione

La classe climatica è indicata sulla targhetta d'identificazione. Essa indica entro quali limiti di temperatura ambiente l'apparecchio può essere usato. La targhetta d'identificazione si trova a sinistra in basso nell'apparecchio.

Classe climatica	Temperatura ambiente ammessa
SN	da +10 °C a 32 °C
N	da +16 °C a 32 °C
ST	da +16 °C a 38 °C
T	da +16 °C a 43 °C

Ventilazione

Figura 3

L'aria sulla parete posteriore dell'apparecchio si riscalda. L'aria riscaldata deve poter defluire liberamente. Altrimenti il frigorifero deve lavorare più a lungo. Ciò aumenta il consumo di energia elettrica.

Perciò: evitare assolutamente di coprire o di ostruire le aperture di afflusso e deflusso dell'aria!

Accendere l'apparecchio

Figura 2

Accendere l'apparecchio con il pulsante Acceso/Spento **1**. Viene emesso il segnale acustico.

Per disattivare il segnale acustico premere il pulsante di allarme temperatura **4**.

La spia temperatura **3** lampeggia e la spia del pulsante allarme **4** è accesa finché l'apparecchio non ha raggiunto la temperatura regolata.

Istruzioni per il funzionamento

- Quando il congelatore ha raggiunto la sua temperatura di servizio, la spia temperatura **3** è sempre accesa.
- Il lato anteriore dell'apparecchio è in parte leggermente riscaldato, questo impedisce la formazione di condensa nella zona della guarnizione della porta.
- Se dopo la chiusura del congelatore, la porta dovesse resistere ad una nuova immediata apertura, è necessario attendere due o tre minuti, finché non si compensa la depressione formatasi nell'interno.
- Grazie al sistema No Frost, completamente automatico, nel congelatore non si forma ghiaccio. Uno sbrinamento non è più necessario.

Regolare la temperatura

Figura 2

La temperatura del congelatore può essere regolata da -16°C a -32°C .

Premere ripetutamente il pulsante di regolazione temperatura **2** finché nel display temperatura non appare il valore di regolazione desiderato.

Nel congelatore consigliamo una regolazione di -18°C .

Segnale acustico

Segnale acustico porta

L'allarme acustico porta si attiva se la porta dell'apparecchio è aperta per oltre un minuto.

Segnale acustico temperatura

Il segnale acustico di temperatura si attiva se la temperatura nel congelatore aumenta troppo.

Pulsante di allarme	Indicatore di temperatura	Spiegazione
acceso	intermittente	Avviso temperatura: Gli alimenti congelati non sono in pericolo.

Pulsante di allarme	Indicatore di temperatura	Spiegazione
intermittente	intermittente	Avviso d'inizio scongelamento: I surgelati sono in pericolo.
intermittente	acceso	Avviso d'inizio scongelamento: In precedenza la temperatura è aumentata troppo. I surgelati sono in pericolo.

Avviso d'inizio scongelamento:

Se il gusto, l'odore e l'aspetto sono invariati, gli alimenti possono essere di nuovo congelati dopo la preparazione mediante cottura o arrosto.

Non utilizzare più interamente la durata max. di conservazione.

Avviso temperatura

Senza pericolo per gli alimenti surgelati il segnale acustico può essere emesso:

- Alla messa in funzione dell'apparecchio.
- All'introduzione di grandi quantità di alimenti freschi.
- Quando si tiene aperta troppo a lungo la porta del congelatore.

Disattivare il segnale acustico

Figura 2

Premendo il pulsante di allarme 4 il segnale acustico si disattiva e la spia viene rimessa in stand-by.

Capacità utile totale

I dati del volume utile sono indicati sulla targhetta d'identificazione dell'apparecchio.

Sfruttare interamente il volume utile

Per sistemare la quantità massima di prodotti da congelare, diverse parti dell'attrezzatura interna possono essere rimosse. Gli alimenti possono essere sovrapposti direttamente sulle griglie.

Nota

Per mantenere i valori indicati sulla targhetta porta-dati, l'elemento rispettivamente superiore ed inferiore dell'attrezzatura devono restare nell'apparecchio.

Rimozione degli accessori:

- Estrarre fino all'arresto, sollevarlo dal lato anteriore ed estrarlo. **Figura 4**
- Aprire lo sportello del congelatore, mantenere uno dei perni di supporto ed estrarre da questo lo sportello. **Figura 5**
- Negli apparecchi con produttore di ghiaccio anche questo può essere estratto. **Figura 6**

Il vano congelatore

Utilizzare il vano congelatore

- Per la conservazione di alimenti surgelati
- Produrre cubetti di ghiaccio
- Per congelare alimenti

Fare attenzione che la porta del vano frigorifero sia sempre chiusa! Se la porta è aperta gli alimenti surgelati si scongelano. Nel vano congelatore si forma uno spesso strato di ghiaccio. Inoltre: spreco di energia a causa di un alto consumo di corrente elettrica!

Congelare e conservare alimenti surgelati

Acquisto di alimenti surgelati

La confezione non deve essere danneggiata.

Fare attenzione alla data di scadenza.

La temperatura nel contenitore di vendita deve essere -18 °C o più bassa.

Trasportare gli alimenti surgelati possibilmente in una borsa termica e metterli subito nel vano congelatore.

Conservazione degli alimenti congelati

Per la corretta circolazione dell'aria all'interno dell'apparecchio, è importante spingere a fondo i cassetti per prodotti congelati.

Congelare grandi quantità di alimenti preferibilmente negli scomparti superiori, qui essi vengono congelati molto rapidamente e perciò anche salvaguardandone le proprietà.

Non coprire con alimenti congelati le fessure di ventilazione nella parete posteriore.

Congelamento di alimenti freschi

Congelare in proprio alimenti

Per congelare alimenti in proprio, utilizzare solo prodotti freschi e integri.

Sono adatti per il congelamento:

carni ed insaccati di carne, pollame e selvaggina, pesce, verdura, erbe aromatiche, frutta, prodotti da forno, pizza, cibi pronti, resti di alimenti, rosso e bianco d'uovo.

Non sono adatti per il congelamento:

uova intere nella buccia, panna acida e maionese, insalate in foglia, ravanelli, rafani e cipolle.

Scottare verdura e frutta

Per conservare colore, gusto, aroma e vitamina «C», scottare la verdura e la frutta prima del congelamento.

Per la scottatura immergere verdura e frutta per breve tempo in acqua bollente.

In libreria sono in vendita pubblicazioni sul congelamento, nelle quali si descrive anche il procedimento di scottatura.

Congelare alimenti

Utilizzare per il congelamento solo alimenti freschi ed integri.

Non mettere gli alimenti da congelare in contatto con quelli congelati.

Conservare gli alimenti in confezioni ermetiche, per evitare che perdano il loro gusto o possano essiccarsi.

Max. potenza di congelamento

Indicazioni sulla max. possibilità di congelamento in 24 ore sono riportate sulla targhetta d'identificazione.

Confezionamento corretto:

1. Introdurre l'alimento nella confezione.
2. Fare uscire l'aria.
3. Chiudere la confezione ermeticamente.
4. Etichettare la confezione con il contenuto e la data di congelamento.

Materiali adatti per il confezionamento:

fogli di plastica, fogli tubolari di polietilene, fogli di alluminio, contenitori per surgelati. Questi prodotti sono disponibili nei negozi specializzati.

Materiali inadatti per il confezionamento:

carta per imballaggio, carta pergamena, cellofan, sacchetti per rifiuti, sacchetti per la spesa usati.

Materiali adatti per la chiusura:

anelli di gomma, clip di plastica, fili per legare, nastri adesivi resistenti al freddo e simili.

I sacchetti ed i fogli tubolari di polietilene possono essere saldati con un saldatore per fogli di plastica.

Durata di conservazione dei surgelati

Dipende dal tipo di prodotto alimentare. Ad una regolazione di temperatura di -18°C :

- Pesce, salsiccia, pietanze pronte, prodotti da forno: fino a 6 mesi
- formaggio, pollame, carne: fino a 8 mesi
- Verdura, frutta: fino a 12 mesi

Super-congelamento

Per conservare vitamine, valori nutritivi, aspetto e gusto, gli alimenti devono essere congelati completamente, anche nell'interno, nel tempo più breve possibile.

Affinché nell'introduzione di alimenti freschi non vi sia un indesiderato aumento della temperatura, attivare il super-congelamento qualche ora prima di introdurre gli alimenti freschi. In linea di massima sono sufficienti 4–6 ore.

Se si vuole sfruttare la max. potenza di congelamento, sono necessarie 24 ore. Le quantità di alimenti più piccole (fino ad 2 kg) possono essere congelate senza super-congelamento.

Accendere e spegnere

Figura 2

Premere il pulsante «super-congelamento» 5.

Quando il super-congelamento è inserito il pulsante è acceso.

Il super-congelamento si disattiva automaticamente dopo 2½ giorni.

Attrezzatura del congelatore

(non in tutti i modelli)

Cassetto grande

Figura 1/10

Per congelare e conservare alimenti voluminosi, per es. tacchini, anatre ed oche.

Calendario di congelamento

Figura 7/A

I numeri accanto ai simboli indicano in mesi la durata di conservazione ammessa per il prodotto congelato. Per i prodotti surgelati, distribuiti nel commercio, si deve osservare la data di produzione o la data di scadenza.

Accumulatori del freddo

Figura 7/B

L'accumulatore del freddo ritarda il riscaldamento degli alimenti conservati in caso d'interruzione dell'energia elettrica o di guasto. Il periodo di conservazione più lungo si raggiunge in tal caso disponendo l'accumulatore nello scomparto superiore, direttamente sugli alimenti.

Per risparmiare spazio, l'accumulatore può essere conservato nello scomparto della porta.

L'accumulatore del freddo può essere estratto anche per raffreddare temporaneamente alimenti, per es. in una borsa frigo.

Produzione di cubetti di ghiaccio

Figura 8/A

Riempire la vaschetta del ghiaccio per $\frac{3}{4}$ con acqua e deporla sul fondo del congelatore. Staccare la vaschetta del ghiaccio eventualmente attaccata solo con un oggetto non acuminato (manico di cucchiaio).

Per staccare i cubetti di ghiaccio mettere brevemente la vaschetta sotto acqua corrente oppure torcerla leggermente.

Figura 8/B

1. Estrarre la vaschetta per ghiaccio, riempirla per $\frac{3}{4}$ con acqua ed introdurla di nuovo.
2. Quando i cubetti si sono consolidati, ruotare ripetutamente le manopole delle vaschette per ghiaccio verso destra e lasciarle.
I cubetti di ghiaccio si staccano e cadono nel contenitore di raccolta.
3. Prelevare i cubetti di ghiaccio dal contenitore di raccolta.

Scongelamento di alimenti congelati

Secondo il tipo e la destinazione, scegliere tra le possibilità seguenti:

- a temperatura ambiente,
- in frigorifero,
- nel forno elettrico, con/senza ventilatore ad aria calda,
- nel forno a microonde.

Avvertenza

Non congelare di nuovo gli alimenti semiscongelati o scongelati. Questi possono essere ricongelati solo dopo essere stati lavorati in una pietanza pronta (cotta o arrostita).

In tal caso non utilizzare più la durata massima di conservazione.

Spegnere l'apparecchio

Premere il pulsante **figura 2/1**. La spia temperatura **figura 2/3** si spegne, con ciò sono spenti il raffreddamento e l'illuminazione.

Mettere l'apparecchio fuori servizio

Se l'apparecchio resta inutilizzato per un lungo periodo:

1. Spegnere l'apparecchio.
2. Estrarre la spina di alimentazione o disinserire il dispositivo di sicurezza.
3. Pulire l'apparecchio.
4. Lasciare aperta la porta dell'apparecchio.

Scongelamento

Congelatore

Grazie al sistema NoFrost, completamente automatico, nel congelatore non si forma ghiaccio. Uno sbrinamento non è più necessario.

Pulizia dell'apparecchio

Attenzione!

Per la pulizia non utilizzare prodotti abrasivi, solventi o acidi.

Non usare spugne abrasive o spugne che graffiano. Sulle superfici metalliche dell'apparecchio potrebbe formarsi macchie da corrosione.

Non lavare mai in lavastoviglie i ripiani ed i contenitori. Questi elementi si possono deformare!

Procedere come segue:

- Prima di iniziare la pulizia spegnere l'apparecchio.
- Estrarre la spina di alimentazione o disinserire il dispositivo elettrico di sicurezza!
- Estrarre i prodotti congelati e tenerli al fresco. Disporre sugli alimenti gli accumulatori del freddo (se disponibili).
- Pulire l'apparecchio con un panno morbido e acqua tiepida leggermente saponata. Evitare che l'acqua penetri nell'unità di illuminazione.
- Lavare la guarnizione della porta solo con acqua ed asciugarla con cura.
- Dopo la pulizia: ricollegare ed accendere l'apparecchio.

Risparmiare energia

- Installare l'apparecchio in un ambiente asciutto ventilabile; non esporlo direttamente al sole o vicino ad una fonte di calore (per es. calorifero, stufa). Altrimenti usare un pannello isolante.
- Lasciare raffreddare fuori dell'apparecchio gli alimenti e le bevande caldi.
- Per scongelare i surgelati, metterli nel frigorifero. Si utilizza così il freddo dell'alimento congelato per raffreddare gli alimenti nel frigorifero.
- Aprire la porta dell'apparecchio il tempo più breve possibile.
- Per evitare un maggiore consumo di energia elettrica, la parte posteriore dell'apparecchio dovrebbe essere pulita ogni tanto con un aspirapolvere o con un pennello.
- Mantenere la necessaria distanza di 60 mm dalla parete posteriore. Così l'aria riscaldata può passare liberamente.

Rumori di funzionamento

Rumori normali

Ronzio – il gruppo frigorifero è in funzione.

Gorgoglio, scroscio o ronzio – derivano dal refrigerante, che scorre attraverso i raccordi.

Scatto – il motore si accende o si spegne.

Evitare i rumori

L'appoggio dell'apparecchio non è stabile

Livellare l'apparecchio con una livella a bolla d'aria. Utilizzare a tal fine i piedini a vite oppure inserire spessori sotto i piedini.

L'apparecchio è in contatto laterale

Allontanare l'apparecchio dai mobili o apparecchi con i quali è in contatto.

Cassetti o ripiani traballano o sono incastrati

Controllare gli elementi estraibili ed eventualmente riposizionarli.

I contenitori all'interno dell'apparecchio si toccano tra loro

Separare le bottiglie o i contenitori.

Eliminare da soli piccoli guasti

Prima di rivolgersi al servizio assistenza clienti: si prega di verificare se è possibile eliminare autonomamente il malfunzionamento, con l'aiuto delle avvertenze seguenti. Infatti in caso d'intervento del servizio assistenza clienti viene comunque addebitato l'intero diritto fisso di chiamata del tecnico, anche durante il periodo di garanzia.

Guasto	Causa possibile	Rimedio
La temperatura si discosta notevolmente dalle impostazioni iniziali.		<p>In alcuni casi basta spegnere l'apparecchio per 5 minuti.</p> <p>Se la temperatura è troppo alta, controllare dopo qualche ora se vi è stata una normalizzazione della temperatura.</p> <p>Se la temperatura è troppo bassa, ricontrollare la temperatura il giorno seguente.</p>
Tutte le spie spente	<p>Interruzione dell'energia elettrica!</p> <ul style="list-style-type: none"> • L'interruttore di sicurezza è scattato. • La spina d'alimentazione non è inserita correttamente. 	Controllare se vi è energia elettrica, il dispositivo di sicurezza deve essere inserito.
La spia allarme figura 2/4 è accesa , emissione del segnale acustico	<p>Guasto – nel congelatore la temperatura è troppo alta!</p> <ul style="list-style-type: none"> • Le aperture di afflusso e deflusso dell'aria sono ostruite. • Porta del congelatore aperta. • Sono stati conservati troppi alimenti freschi da congelare in una sola volta. <p>Eliminato il guasto, la spia di controllo si spegne dopo qualche tempo.</p>	<p>Per disattivare il segnale acustico, premere il pulsante di allarme</p> <p>Provvedere al corretto afflusso e deflusso dell'aria.</p> <p>Chiudere la porta.</p> <p>Non superare la possibilità di congelamento massima.</p>

Guasto	Causa possibile	Rimedio
La spia Alarm figura 2/4 lampeggia, emissione del segnale acustico di allarme	<p>Guasto – nel congelatore la temperatura è troppo alta! Pericolo per gli alimenti surgelati!</p> <ul style="list-style-type: none"> • Porta del congelatore aperta. • Le aperture di afflusso e deflusso dell'aria sono ostruite. • Sono stati conservati troppi alimenti freschi da congelare in una sola volta. <p>Eliminato il guasto, la spia di controllo si spegne dopo qualche tempo.</p>	<p>Premendo il pulsante Alarm 4, si disattivano l'intermittenza della spia ed il segnale acustico.</p> <p>Chiudere la porta.</p> <p>Provvedere al corretto afflusso e deflusso dell'aria.</p> <p>Non superare la possibilità di congelamento massima.</p> <p>Se il gusto, l'odore e l'aspetto sono invariati, gli alimenti possono essere di nuovo congelati dopo la preparazione mediante cottura o arrosto.</p> <p>Non utilizzare più interamente la durata max. di conservazione.</p>
L'evaporatore (generatore del freddo) nel sistema Nofrost è talmente ricoperto di ghiaccio, che non può più essere sbrinato automaticamente.	La porta del congelatore è stata aperta per lungo tempo.	<p>Per sbrinare l'evaporatore, estrarre i prodotti congelati dai cestì e conservarli ben isolati in un posto fresco. Spegnerò l'apparecchio ed allontanarlo dal muro.</p> <p>Dopo ca. 20 min. l'acqua di sbrinamento comincia a gocciolare nella vaschetta di evaporazione (sul lato posteriore dell'apparecchio, vedi figura 9). Per evitare in questo caso che l'acqua trabocchi dalla vaschetta d'evaporazione, assorbire più volte l'acqua di sbrinamento con una spugna.</p> <p>Quando nella vaschetta d'evaporazione non scorre più acqua di sbrinamento, l'evaporatore è sbrinato. Pulire il vano interno. Rimettere l'apparecchio in funzione.</p>

Servizio assistenza clienti

Trovare un servizio assistenza clienti nelle vicinanze nell'elenco dei centri di assistenza o nell'elenco telefonico. Si prega d'indicare al servizio assistenza clienti la sigla del prodotto (E-Nr.) ed il numero di fabbricazione (FD) dell'apparecchio.

Trovate questi dati sulla targhetta d'identificazione. **Figura 10**

Indicando la sigla del prodotto ed il numero di fabbricazione contribuite ad evitarci interventi inutili. Risparmiate così la relativa spesa.

Aanwijzingen over de afvoer

Afvoeren van de verpakking van uw nieuwe apparaat

De verpakking beschermt uw apparaat tegen transportschade. De gebruikte materialen zijn onschadelijk voor het milieu en kunnen opnieuw worden gebruikt. Help daarom mee en zorg dat de verpakking milieuvriendelijk wordt afgevoerd.

U kunt bij uw leverancier of bij de reinigingsdienst in uw gemeente informeren hoe u uw oude apparaat en het verpakkingsmateriaal van het nieuwe apparaat kunt (laten) afvoeren voor een milieuvriendelijke verwerking.

Afvoer van het oude apparaat

Oude apparaten zijn geen waardeloos afval! Door een milieuvriendelijke afvoer kunnen waardevolle grondstoffen worden teruggewonnen.

 Dit apparaat is gekenmerkt in overeenstemming met de Europese richtlijn 2002/96/EG betreffende afgedankte elektrische en elektronische apparatuur (waste electrical and electronic equipment - WEEE). De richtlijn geeft het kader aan voor de in de EU geldige terugneming en verwerking van oude apparaten.

Waarschuwing

Bij afgedankte apparaten

1. Stekker uit het stopcontact trekken.
2. Aansluitkabel doorknippen en samen met de stekker verwijderen;

Koelapparaten bevatten koelmiddel en in de isolatie gas, die zorgvuldig moeten worden afgevoerd. Met het oog op een doelmatige en milieuvriendelijke afvoer mogen de leidingen van het koelcircuit tot het moment van transport niet beschadigd worden.

Veiligheidsbepalingen en waarschuwingen

Voordat u het apparaat in gebruik neemt

Lees de gebruiksaanwijzing en het installatievoorschrift nauwkeurig door. U vindt daarin belangrijke informatie over plaatsing, gebruik en onderhoud van het apparaat.

Bewaar de gebruiksaanwijzing en het montagevoorschrift voor later gebruik of voor een eventuele latere bezitter.

Technische veiligheid

- Het apparaat bevat een geringe hoeveelheid van het milieuvriendelijke maar brandbare koelmiddel R600a. Let erop dat de leidingen van het koelcircuit bij het transport of de installatie niet beschadigd worden. Koelmiddel dat naar buiten spuit kan vlam vatten of tot oogletsel leiden.

Bij beschadiging

- Open vuur of andere ontstekingsbronnen uit de buurt van het apparaat houden.
- Ruimte gedurende een paar minuten goed luchten.
- Apparaat uitschakelen en de stekker uit het stopcontact trekken.
- Contact opnemen met de Servicedienst.

Hoe meer koelmiddel het apparaat bevat, des te groter moet de ruimte zijn waarin het apparaat wordt opgesteld. In een te kleine ruimte kan bij een lek een ontvlambaar mengsel van gas en lucht ontstaan.

Per 8 g koelmiddel moet de ruimte minimaal 1 m³ groot zijn. De hoeveelheid koelmiddel in uw apparaat vindt u op het typeplaatje aan de binnenkant van het apparaat.

- Het vervangen van de elektrische kabel en andere reparaties mogen alleen door de Servicedienst worden uitgevoerd. Onvakkundige installatie en reparaties kunnen groot gevaar opleveren voor de bezitter.

Bij het gebruik

- Nooit elektrische apparaten in het apparaat gebruiken (bijv. verwarmingsapparaten, elektrische ijsbereider etc.).
Kans op explosie!

- Het apparaat nooit met een stoomreiniger ontdooien of schoonmaken! De hete stoom kan in de elektrische onderdelen terechtkomen en kortsluiting veroorzaken.
Kans op een elektrische schok!

- Gebruik geen puntige of scherpe voorwerpen om een laag ijs of rijp te verwijderen. Hierdoor kunt u de koelleidingen beschadigen. Koelmiddel dat naar buiten spuit kan vlam vatten of tot oogletsel leiden.

- Geen producten met brandbare drijfgassen (bijv. spuitbussen) en geen explosieve stoffen in het apparaat opslaan.
Gevaar voor explosie!

- Plint, uittrekbare manden of laden, deuren etc. niet als opstapje gebruiken of om op te leunen.

- Dranken met een hoog alcoholpercentage altijd goed afgesloten en staand bewaren.

- Om te ontdooien of te reinigen het apparaat uitschakelen, stekker uit het stopcontact trekken of de zekering uitschakelen resp. losdraaien. Altijd aan de stekker trekken, nooit aan de aansluitkabel.
- Zorg dat de kunststof delen en de deurafdichting niet met olie of vet in aanraking komen. Ze kunnen poreus worden.
- De be- en ontluuchtingsopeningen van het apparaat nooit afdekken.
- Dit apparaat mag door personen met beperkte lichamelijke of geestelijke vermogens, motorische storingen of gebrekkige kennis alleen onder toezicht of na uitvoerige instructie gebruikt worden.
- Flessen en blikjes met vloeistoffen – vooral koolzuurhoudende dranken – niet in de diepvriesruimte opslaan. De flessen en blikjes kunnen springen!
- Diepvrieswaren nadat u ze uit de diepvriesruimte hebt gehaald, nooit onmiddellijk in de mond nemen.
Kans op verbranding!
- Langdurig contact van de handen met de diepvrieswaren, ijs of de leidingen van de verdampers enz. vermijden.
Kans op verbranding!

Kinderen in het huishouden

- Verpakkingsmateriaal en onderdelen ervan zijn geen speelgoed voor kinderen. Verstikkingsgevaar door opvouwbare kartonnen dozen en folie!
- Het apparaat is geen speelgoed voor kinderen!
- Bij een apparaat met deurslot: sleutel buiten het bereik van kinderen bewaren!

Algemene bepalingen

Het apparaat is geschikt

- voor het invriezen van levensmiddelen,
- voor het bereiden van ijs.

Het apparaat is bestemd voor huishoudelijk gebruik.

Het apparaat is ontstoord volgens EU-richtlijn 2004/108/EC.

Het koelcircuit is op dichtheid gecontroleerd.

Dit apparaat voldoet aan de veiligheidsbepalingen voor elektrische apparaten (EN 60335/2/24).

Apparaat aansluiten

Na het plaatsen van het apparaat moet u minimaal een 1 uur wachten voordat u het apparaat in gebruik neemt. Tijdens het transport kan het gebeuren dat de olie van de compressor in het koelsysteem terecht komt.

Vóór het eerste gebruik de binnenruimte van het apparaat schoonmaken (zie hoofdstuk Schoonmaken).

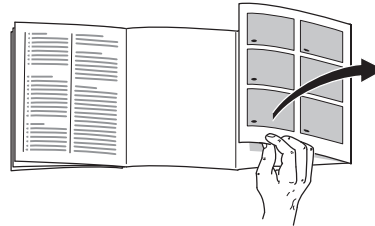
Het stopcontact moet gemakkelijk te bereiken zijn. Het apparaat uitsluitend via een volgens de voorschriften aangebracht, randgeaard stopcontact op 220–240 V/50 Hz wisselstroom aansluiten. Het stopcontact moet zijn beveiligd met een zekering van 10 A tot 16 A.

Bij apparaten die in niet Europese landen worden gebruikt op het typeplaatje controleren of de aansluitspanning en de stroomsoort overeenkomen met de waarden van uw elektriciteitsnet. Het typeplaatje bevindt zich links onderaan in het apparaat. Een eventueel noodzakelijke vervanging van de aansluitkabel mag alleen door een vakkundig monteur worden uitgevoerd.

⚠ Waarschuwing

Het apparaat mag nooit worden aangesloten op elektronische energiebesparende stekkers of op omvormers die gelijkstroom omzetten in 230 V wisselstroom (bijv. installaties voor zonneënergie of netwerken voor schepen).

Kennismaking met het apparaat



De laatste bladzijde met de afbeeldingen uitklappen. Deze gebruiksaanwijzing is op meer dan één type van toepassing.

Kleine afwijkingen in de afbeeldingen zijn mogelijk.

* niet bij alle modellen

Afb. 1

- 1-5 Bedieningspaneel
- 6 Nofrost-systeem
- 7 Klep van het vriesvak
- 8 IJsblokjesmaker/Pizzabox*
- 9 Vriesrooster
- 10 Diepvrieslade (groot)
- 11 Diepvrieslade (klein)
- 12 Be- en ontluchtingsopening
- 13 Schroefvoetjes
- 14 Koude-accu's*
- 15 Diepvrieskalender

Bedieningspaneel

Afb. 2

1 Toets Aan/Uit

Om het hele apparaat in en uit te schakelen.

2 Insteltoets voor de temperatuur

Met de toets wordt de temperatuur van de diepvriesruimte ingesteld.

3 Temperatuurindicatie

De cijfers komen overeen met de ingestelde temperaturen in de diepvriesruimte in °C.

4 Toets „alarm”

Om het alarmsignaal uit te schakelen (zie hoofdstuk „Alarmsignaal”).

5 Supertoets

Om het supervriessysteem in en uit te schakelen.

Let op omgevings-temperatuur en beluchting

De klimaatklasse staat aangegeven op het typeplaatje. Hiermee wordt aangegeven bij welke omgevingstemperatuur het apparaat gebruikt kan worden. Het typeplaatje bevindt zich links onderaan in het apparaat.

klimaatklasse	toelaatbare omgevingstemperatuur
SN	+10 °C tot 32 °C
N	+16 °C tot 32 °C
ST	+16 °C tot 38 °C
T	+16 °C tot 43 °C

Beluchting

Afb. 3

De lucht aan de achterwand van het apparaat wordt verwarmd. De verwarmde lucht moet ongehinderd afgevoerd kunnen worden. Anders moet de koelmachine meer presteren waardoor het energieverbruik toeneemt. De be- en ontluuchtingsopeningen mogen dan ook nooit worden afgedekt!

Inschakelen van het apparaat

Afb. 2

Het apparaat met de insteltoets **1** inschakelen. Het alarmsignaal is te horen.

Door de toets temperatuuralarm **4** in te drukken wordt het alarmsignaal uitgeschakeld.

De temperatuurindicatie **3** knippert en de indicatie van de alarm-toets **4** brandt tot in het apparaat de ingestelde temperatuur is bereikt.

Aanwijzingen bij het gebruik

- Als in de diepvriesruimte de bedrijfstemperatuur is bereikt, dan brandt het temperatuurindicatie **3** voortdurend.
- De voorzijde van het apparaat achter de deur wordt gedeeltelijk licht verwarmd waardoor de vorming van condenswater in de buurt van de deurafdichting wordt voorkomen.
- Als de deur van de diepvriesruimte na het sluiten niet meteen weer geopend kan worden: twee tot drie minuten wachten tot de ontstane onderdruk is opgeheven.
- Door het volledig automatische No Frost systeem blijft de vriesruimte ijsvrij. Ontdooien is overbodig.

Instellen van de temperatuur

Afb. 2

De temperatuur in de diepvriesruimte kan van -16°C tot -32°C worden ingesteld.

Temperatuur-insteltoets **2** net zo vaak indrukken tot de gewenste instelling wordt aangegeven op de temperatuurindicatie.

Wij adviseren in de diepvriesruimte een instelling van -18°C .

Alarmsignaal

Deuralarmsignaal

Het deur alarmsignaal wordt automatisch ingeschakeld als de deur van het apparaat langer dan een minuut openstaat.

Temperatuur-alarmsignaal

Het temperatuuralarmsignaal wordt ingeschakeld als het in de diepvriesruimte te warm is.

Alarm-toets	Temperatuur-indicatie	Verklaring
brandt	knippert	Temperatuur-waarschuwing De diepvrieswaren lopen geen gevaar.

Alarm-toets	Temperatuur-indicatie	Verklaring
knippert knippert		Ontdooi-waarschuwing: De diepvrieswaren lopen gevaar.
knippert brandt		Ontdooi-waarschuwing: In het verleden was het te warm. De diepvrieswaren lopen gevaar.

Ontdooiwaarschuwing:

Als smaak, geur en uiterlijk onveranderd zijn, dan kunnen de levensmiddelen na koken of braden opnieuw worden ingevroren.

De maximale bewaartijd niet meer ten volle benutten.

Temperatuurwaarschuwing

Zonder gevaar voor de diepvrieswaren kan het alarmsignaal worden ingeschakeld:

- Bij het in gebruik nemen van het apparaat.
- Bij het inladen van grote hoeveelheden verse levensmiddelen.
- Als de deur van de diepvriesruimte te lang geopend werd.

Alarmsignaal uit te schakelen

Afb. 2

Door indrukken van de alarm-toets **4** wordt het alarmsignaal uitgeschakeld en de indicatie opnieuw in paraatheid gebracht.

Netto-inhoud

De gegevens over de netto-inhoud vindt u op het typeplaatje in uw apparaat.

Diepvriesinhoud volledig benutten

Om de maximale hoeveelheid diepvrieswaren onder te brengen, kunnen verschillende onderdelen eruit gehaald worden. De levensmiddelen kunnen direct op de vriesroosters gestapeld worden.

Attentie!

Om de op het typeplaatje aangegeven waarden te kunnen aanhouden, moeten steeds het bovenste en onderste onderdeel in het apparaat blijven.

Onderdelen eruit halen:

- Diepvrieslade tot de aanslag uittrekken, aan de voorkant iets optillen en eruit halen. **Afb. 4**
- Diepvriesklep openen, een van de scharnierpennen vasthouden en de klep eraf trekken. **Afb. 5**
- Bij apparaten met ijsbereider kan deze er ook uitgehaald worden. **Afb. 6**

De diepvriesruimte

De diepvriesruimte gebruiken

- voor het opslaan van diepvriesproducten
- om ijsblokjes te maken
- voor het invriezen van levensmiddelen

Let erop dat de deur van de diepvriesruimte altijd gesloten is! Bij een open deur ontdooien de diepvrieswaren. In de diepvriesruimte vormt zich een dikke laag ijs. Bovendien: energieverspilling door een hoog stroomverbruik!

Invriezen en opslaan van diepvrieswaren

Inkopen van diepvriesproducten

De verpakking mag niet beschadigd zijn. Controleer de houdbaarheidsdatum.

In de winkel moet de temperatuur in de diepvrieskist -18 °C of kouder zijn.

De diepvriesproducten liefst in een koeltas vervoeren en snel in de diepvriesruimte leggen.

Diepvrieswaren opslaan

Belangrijk voor een optimale luchtcirculatie in de diepvriesruimte: de diepvriesladen tot de aanslag erin schuiven.

Grotere hoeveelheden levensmiddelen bij voorkeur in de bovenste vakken invriezen. Daar worden ze heel snel en daardoor voorzichtig ingevroren.

De ventilatiesleuf aan de achterwand niet met diepvrieswaren afdekken!

Verse levensmiddelen invriezen

Levensmiddelen zelf invriezen

Als u zelf levensmiddelen wilt invriezen, gebruik dan alleen verse levensmiddelen.

Geschikt om in te vriezen:

vlees en worst, gevogelte en wild, vis, groente, kruiden, fruit, brood en gebak, pizza, klaargemaakte gerechten, kliekjes, eierdooiers en eiwit.

Niet geschikt om in te vriezen:

eieren met schaal, zure room en mayonaise, kropsla, radijsjes, rammenas en rettich, uien.

Blancheren van groente en fruit:

groente en fruit moeten vóór het invriezen geblancheerd worden om te voorkomen dat kleur, smaak, aroma en vitamine "C" verloren gaan.

Bij het blancheren wordt de groente of het fruit kort in kokend water gedompeld.

In de boekhandel zijn boeken over invriezen verkrijgbaar, waarin ook blancheren wordt beschreven.

Levensmiddelen invriezen

Gebruik uitsluitend verse levensmiddelen.

Al ingevroren levensmiddelen mogen niet met de nog in te vriezen levensmiddelen in aanraking komen.

De levensmiddelen luchtdicht verpakken zodat ze niet uitdrogen of hun smaak verliezen.

Maximale invriescapaciteit

Gegevens over de maximale invriescapaciteit binnen 24 uur vindt u op het typeplaatje.

Zo verpakt u op de juiste manier:

1. Levensmiddelen in de verpakking leggen.
2. Lucht eruit drukken.
3. Het geheel van een goede sluiting voorzien.
4. Op de verpakking inhoud en invriesdatum vermelden.

Voor verpakking geschikt:

kunststof, polyetheen en aluminiumfolie, diepvriesdozen.

Deze producten zijn in de handel verkrijgbaar.

Niet geschikt voor verpakking:

pakpapier, vetvrij papier, cellofaan, vuilniszakken en gebruikte boodschappentasjes.

Als sluiting geschikt:

elastiekjes, clips van kunststof, touwtjes, koudebestendig plakband e-d.

Zakjes en folie van polyetheen kunnen met een folie-lasapparaat worden dichtgelast.

Houdbaarheid van de diepvrieswaren

Deze hangt af van het soort levensmiddelen. Bij een temperatuurinstelling van -18°C :

- Vis, worst, klaargemaakte gerechten, brood en banket:
tot 6 maanden
- kaas, gevogelte, vlees:
tot 8 maanden
- Groente, fruit:
tot 12 maanden

Supervriezen

De levensmiddelen zo snel mogelijk door en door invriezen zodat vitamines, voedingswaarden, uiterlijk en smaak behouden blijven.

Om te voorkomen dat bij het inladen van verse levensmiddelen de temperatuur ongewenst stijgt: een paar uur vóór het inladen van verse levensmiddelen het supervriessysteem inschakelen. Doorgaans is 4–6 uur van tevoren voldoende.

Wilt u de maximale invriescapaciteit benutten, dan moet het supervriessysteem 24 uur van tevoren worden ingeschakeld. Kleinere hoeveelheden levensmiddelen (max. 2 kg) kunnen zonder gebruik van het supervriessysteem worden ingevroren.

In- en uitschakelen

Afb. 2

Toets supervriezen 5 indrukken.

Is supervriezen ingeschakeld, dan licht de toets op.

Het supervriessysteem wordt na 2½ dag automatisch uitgeschakeld.

Inrichting van de diepvriesruimte

(niet bij alle modellen)

Grote diepvrieslade

Afb. 1/10

Voor het invriezen en opslaan van grote diepvrieswaren zoals kalkoen, eend en gans.

Diepvrieskalender

Afb. 7/A

De cijfers bij de symbolen geven de toelaatbare bewaartijd van de diepvrieswaren in maanden aan. Bij kant en klaar gekochte diepvriesproducten moet u altijd letten op de verpakkingsdatum of op de houdbaarheidsdatum.

Koude-accu

Afb. 7/B

De koude-accu vertraagt bij het uitvallen van de stroom of bij een storing het verwarmen van de opgeslagen diepvrieswaren. De langste bewaartijd wordt bereikt als u de accu direct op de levensmiddelen in het bovenste vak legt.

Om ruimte te besparen kan de accu in het vak in de deur bewaard worden.

De koude-accu kan ook voor het tijdelijk koelhouden van levensmiddelen (bijv. in een koeltas) eruit genomen worden.

Ijsblokjes maken

Afb. 8/A

Het ijsbakje voor $\frac{3}{4}$ met water vullen en op de bodem van de diepvriesruimte zetten. Het vastgevroren ijsbakje alleen met een bot voorwerp losmaken (steel van een lepel).

Om de ijsblokjes los te maken: het ijsbakje iets verbuigen of kort onder stromend water houden.

Afb. 8/B

1. Het ijsbakje eruit halen, voor $\frac{3}{4}$ met water vullen en weer in de diepvriesruimte zetten.
2. Als de ijsblokjes bevroren zijn de draaigrepen van de ijsbakjes een aantal keren naar rechts draaien en loslaten. De ijsblokjes laten los en vallen in het voorraadbakje.
3. Ijsblokjes uit het voorraadbakje halen.

Ontdooien van diepvrieswaren

Afhankelijk van soort en bereidingswijze van de levensmiddelen kunt u kiezen uit de volgende mogelijkheden:

- bij omgevingstemperatuur,
- in de koelkast,
- in de elektrische oven, met of zonder heteluchtverwarming,
- in de magnetron.

Attentie!

Half of geheel ontdooide diepvrieswaren niet meer invriezen. Pas nadat ze gekookt of gebraden zijn tot een kant en klaar gerecht kunnen ze opnieuw worden ingevroren.

De maximale bewaartijd van de levensmiddelen niet meer ten volle benutten.

Uitschakelen van het apparaat

Toets **afb. 2/1** indrukken. Het temperatuurlampje **afb. 2/3** gaat uit. Hiermee zijn de koeling en de verlichting uitgeschakeld.

Buiten werking stellen van het apparaat

Als u het apparaat langere tijd niet gebruikt:

1. Uitschakelen van het apparaat.
2. Stekker uit het stopcontact trekken of de zekering losdraaien resp. uitschakelen.
3. Apparaat schoonmaken.
4. Deur van het apparaat open laten staan.

Ontdooien

Diepvriesruimte

Door het volledig automatische Nofrost-systeem blijft de vriesruimte ijsvrij. Ontdooien is overbodig.

Schoonmaken van het apparaat

Attentie!

Gebruik geen schoonmaak- of oplosmiddelen die zand, chloride of zuren bevatten.

Geen schuursponsjes gebruiken. Op de metalen oppervlakken in het apparaat kan corrosie ontstaan.

De legplateaus en voorraadvakken mogen niet in de afwasmachine gereinigd worden. Ze kunnen vervormen!

U gaat als volgt te werk:

- Vóór het schoonmaken het apparaat uitschakelen.
- Stekker uit het stopcontact trekken of de zekering losdraaien resp. uitschakelen!
- De diepvrieswaren eruit halen en op een koele plaats bewaren. Koude-accu (indien aanwezig) op de levensmiddelen leggen.
- Het apparaat schoonmaken met een zachte doek en lauw water met een scheutje PH-neutraal schoonmaakmiddel. Het sop mag niet in de verlichting terechtkomen.
- Deurafdichting alleen met schoon water schoonmaken en grondig droogwrijven.
- Na het schoonmaken apparaat weer aansluiten en inschakelen.

Energie besparen

- Het apparaat in een droge, goed te ventileren ruimte plaatsen. Niet direct in de zon of in de buurt van een warmtebron (verwarmingsradiator, fornuis etc.). Anders een isolerende plaat gebruiken.
- Warme gerechten en dranken buiten het apparaat laten afkoelen.
- De diepvrieswaren om te ontdooien in de koelkast leggen. De koude van de diepvrieswaren benutten om levensmiddelen te koelen.
- Deur van het apparaat zo kort mogelijk openen.
- De achterkant van het apparaat af en toe met een stofzuiger of borstel reinigen om toename van het energieverbruik te voorkomen.
- Benodigde afstand van 60 mm tot aan de achterwand aanhouden. Daardoor kan de verwarmde lucht ongehinderd wegtrekken.

Bedrijfsgeluiden

Heel normale geluiden

Gebrom – de koelmachine loopt.

Geborrel, gebruis of geklok – het koelmiddel stroomt door de leidingen.

Geklik – de motor wordt in- of uitgeschakeld.

Voorkomen van geluiden

Het apparaat staat niet waterpas

Het apparaat met behulp van een waterpas stellen. Gebruik hiervoor de schroefvoetjes of leg iets onder het apparaat.

Het apparaat staat tegen een ander meubel of apparaat

Het apparaat van het meubel of apparaat ernaast wegschuiven.

De laden of legplateaus wiebelen of klemmen

Controleer de delen die eruit gehaald kunnen worden en zet ze eventueel opnieuw in het apparaat.

Flessen of serviesgoed raken elkaar

De flessen of het serviesgoed los van elkaar zetten.

Kleine storingen zelf verhelpen

Ga, alvorens de Servicedienst in te schakelen, aan de hand van de volgende punten eerst even na of u de storing zelf kunt verhelpen.

Als u om een monteur vraagt, en het blijkt dat hij alleen maar een advies (bijv. over de bediening of het onderhoud van het apparaat) hoeft te geven om de storing te verhelpen, dan moet u, ook in de garantietijd, de volledige kosten van dat bezoek betalen.

Storing	Eventuele oorzaak	Oplossing
De temperatuur wijkt erg af van de instelling.		<p>In sommige gevallen is het voldoende om het apparaat gedurende 5 minuten uit te schakelen.</p> <p>Als de temperatuur te warm is: na enkele uren controleren of de temperatuur de temperatuurinstelling genaderd is.</p> <p>Als de temperatuur te koud is: de volgende dag de temperatuur nogmaals controleren.</p>
Geen enkele indicatie brandt	<p>Stroomuitval!</p> <ul style="list-style-type: none"> • De zekering is doorgeslagen. • De stekker zit niet goed in het stopcontact. 	Controleer of er stroom is. De zekering moet zijn ingeschakeld.
De indicatie Alarm afb. 2/4 knippert , het alarmsignaal is te horen.	<p>Storing – in de diepvriesruimte is het te warm!</p> <ul style="list-style-type: none"> • De be- en ontluchttingsopeningen zijn afgedekt. • De deur van de diepvriesruimte is open. • Er werden te veel levensmiddelen in één keer ingeladen om in te vriezen. <p>Als de storing is verholpen gaat het controlelampje na een tijdje uit.</p>	<p>Om het alarmsignaal uit te schakelen de alarmtoets indrukken.</p> <p>Afdekking verwijderen.</p> <p>Deur sluiten.</p> <p>Max. invriescapaciteit niet overschrijden.</p>

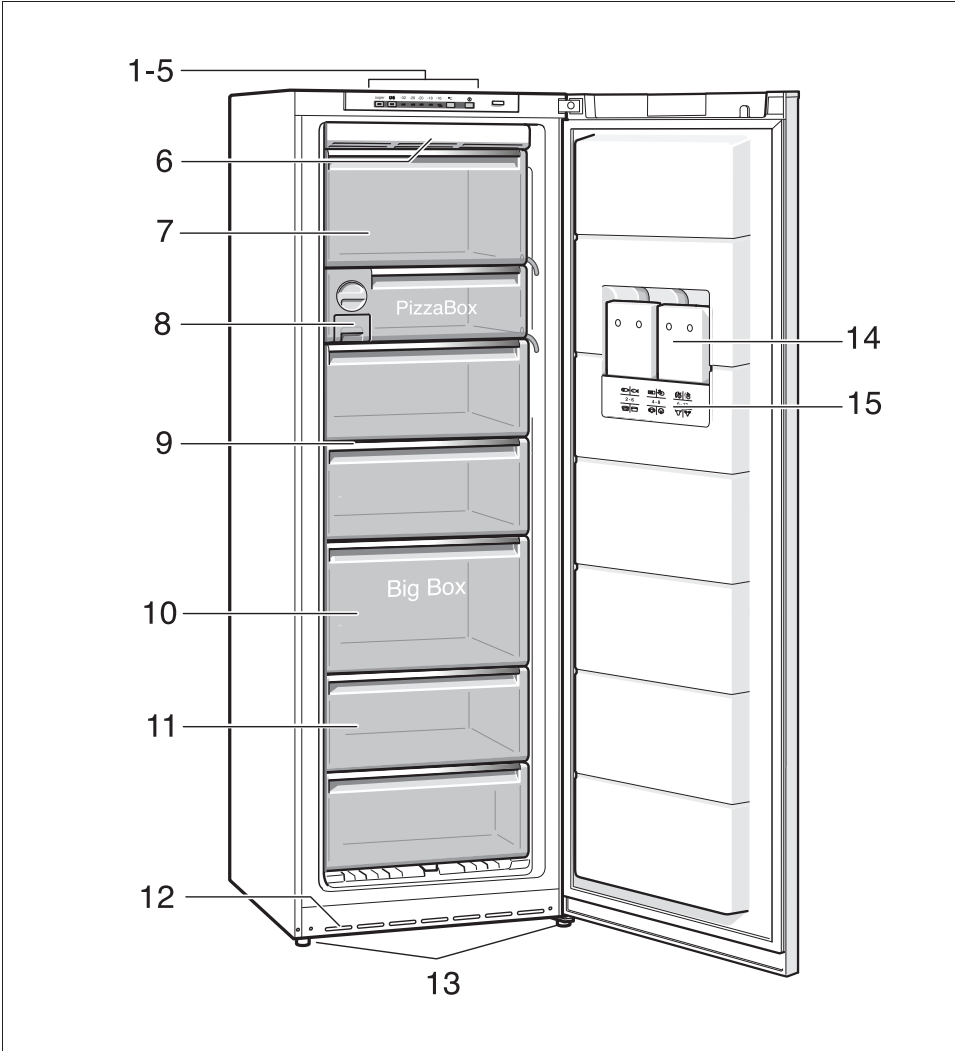
Storing	Eventuele oorzaak	Oplossing
De indicatie alarm afb. 2/4 knippert , het alarmsignaal is te horen.	<p>Storing – in de diepvriesruimte is het te warm! Gevaar voor de diepvrieswaren!</p> <ul style="list-style-type: none"> • De deur van de diepvriesruimte is open. • De be- en ontluchtingsopeningen zijn afgedekt. • Er werden te veel levensmiddelen in één keer ingeladen om in te vriezen. <p>Als de storing is verholpen gaat het controlelampje na een tijdje uit.</p>	<p>Door de Alarm-toets 4 in te drukken houdt de indicatie op met knipperen en gaat het alarmsignaal uit.</p> <p>Deur sluiten.</p> <p>Afdekking verwijderen.</p> <p>Max. invriescapaciteit niet overschrijden.</p> <p>Als smaak, geur en uiterlijk onveranderd zijn, dan kunnen de levensmiddelen na koken of braden opnieuw worden ingevroren.</p> <p>De maximale bewaartijd niet meer ten volle benutten.</p>
Er zit zo veel ijs op de verdamper dat het Nofrost-systeem niet meer volautomatisch ontdooien kan.	De deur van de vriesruimte was te lang geopend.	<p>Om de verdamper te ontdooien: diepvrieswaren uit de manden halen en goed geïsoleerd op een koele plaats bewaren. Apparaat uitschakelen en van de wand wegschuiven.</p> <p>Na ca. 20 minuten begint het dooiwater in de dooiwateropvangschaal (aan de achterwand van het apparaat zie afb. 9) te lopen. Om te voorkomen dat in dit geval de dooiwateropvangschaal overloopt: het dooiwater een aantal keren met een spons opnemen.</p> <p>Als er geen dooiwater meer in de opvangschaal loopt, is de verdamper ontdooid. Binnenkant van de diepvriesruimte schoonmaken. Het apparaat weer in werking stellen.</p>

Service dienst

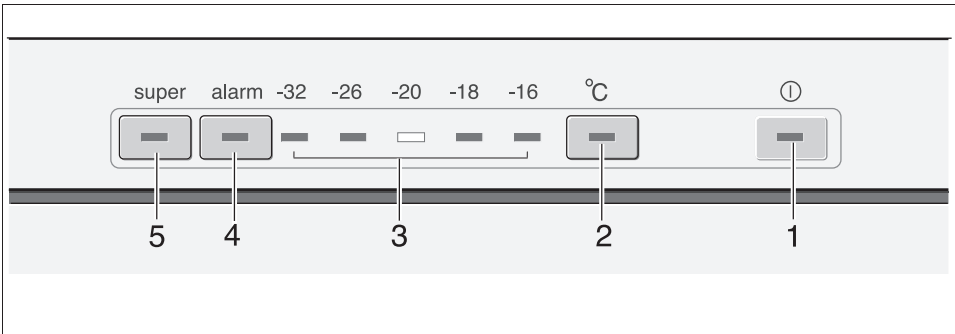
Adres en telefoonnummer van de Service dienst in uw omgeving kunt u vinden in het telefoonboek of in de meegeleverde brochure met service-adressen. Geef a.u.b. aan de Service dienst het E-nummer (E-Nr.) en het FD-nummer (FD) van het apparaat op.

U vindt deze gegevens op het typeplaatje.
Afb. 10

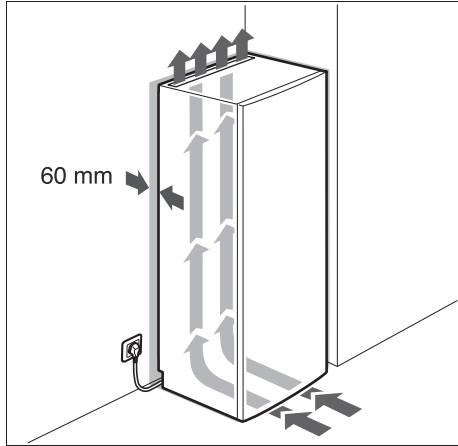
Door deze nummers aan de Service dienst door te geven voorkomt u onnodig heen en weer rijden van de monteur en de hieraan verbonden kosten. En de hieraan verbonden kosten.



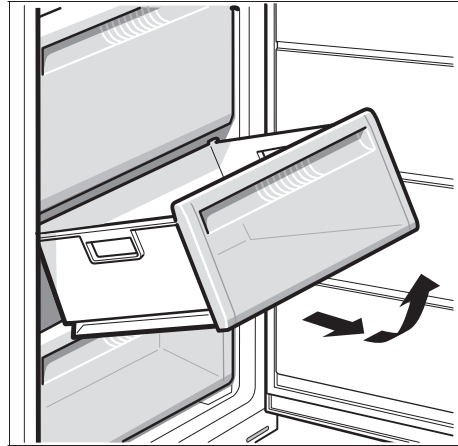
1



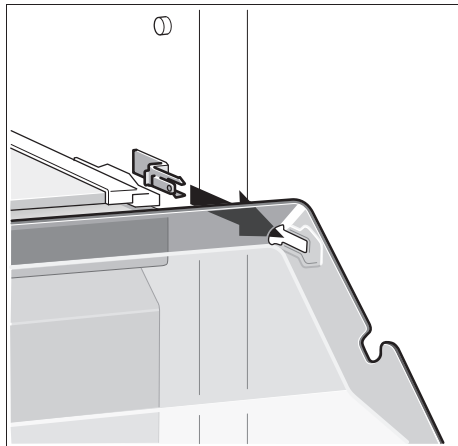
2



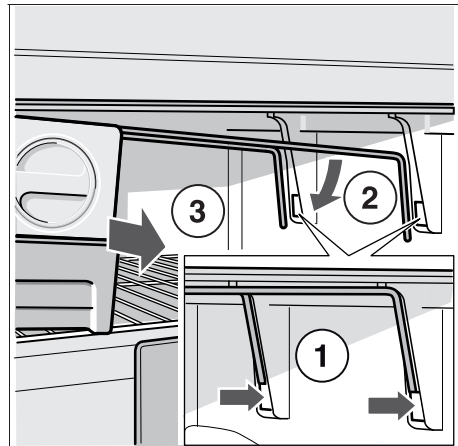
3



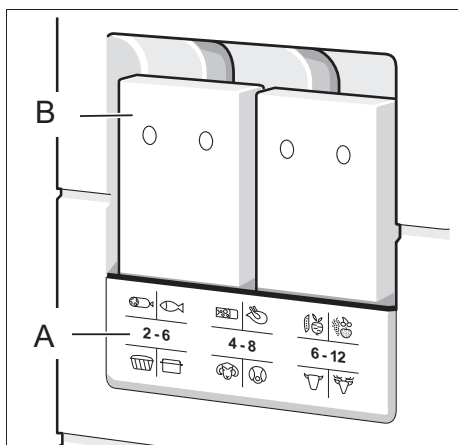
4



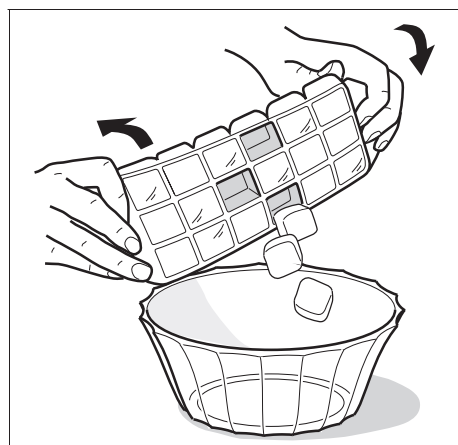
5



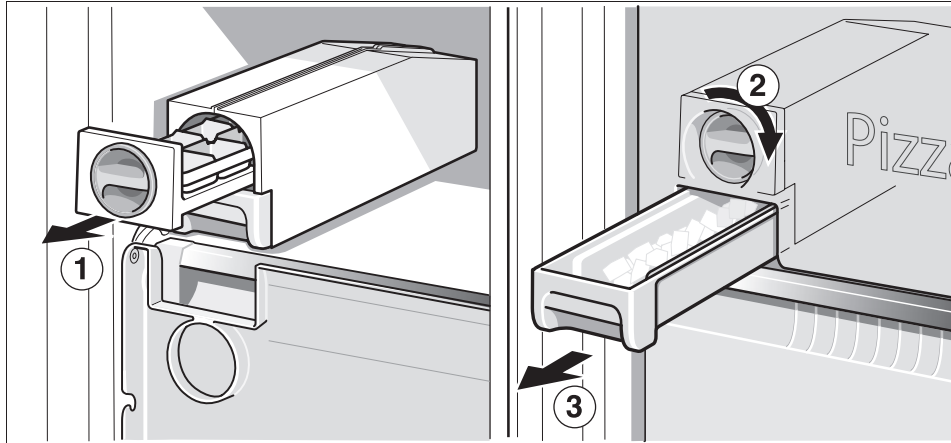
6



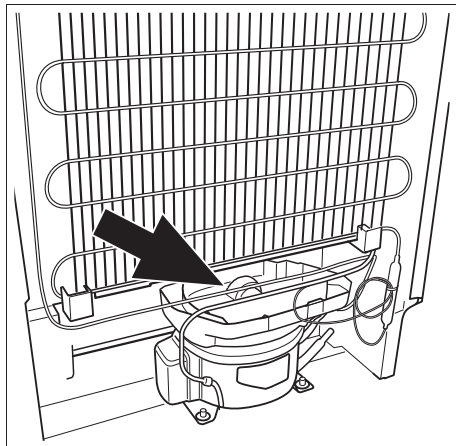
7



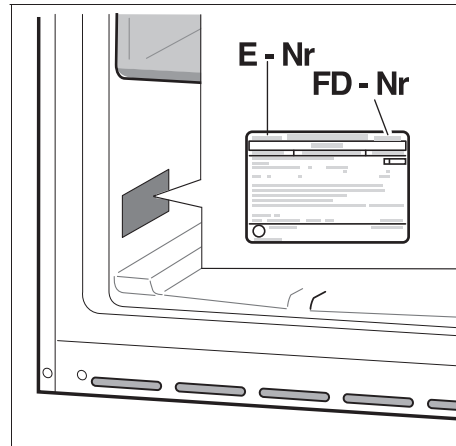
8/A



8/B



9



10

Siemens Info Line (Mo–Fr: 8.00-18.00 Uhr erreichbar)

Für Produktinformationen sowie Anwendungs- und Bedienungsfragen:

Tel.: **01805 2223*** oder unter **siemens-info-line@bshg.com**

*) 0,14 EUR/Min aus dem Festnetz der T-Com, Mobil ggfs. abweichend.

Nur für Deutschland gültig!



Siemens-Electrogeräte GmbH
Carl-Wery-Str. 34, 81739 München

© Siemens-Electrogeräte GmbH.

www.siemens-homeappliances.com 9000 535 341 (9002)