

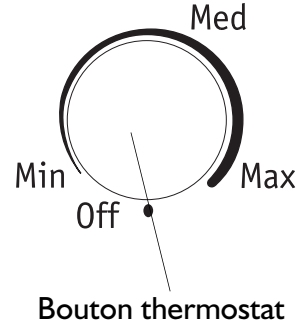
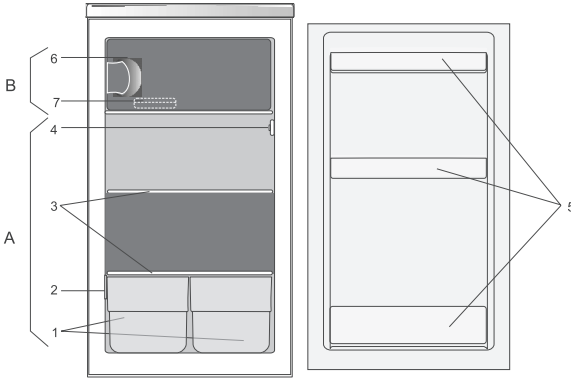
Mode d'emploi

MTK 126 ECO A+

Bauknecht AG, Industriestrasse 36, 5600 Lenzburg, www.bauknecht.ch

Verkauf	Telefon 0848 801 002	Fax 0848 801 017	verkauf@bauknecht.ch
Kundendienst	Telefon 0848 801 001	Fax 0848 801 003	service@bauknecht.ch
Ersatzteile	Telefon 0848 801 005	Fax 0848 801 004	ersatzteilverkauf@bauknecht.ch

Bandeau de commande



Bouton thermostat

Contrôle de la température interne de l'appareil:

Thermostat sur **Off**: arrêt du compartiment réfrigérateur

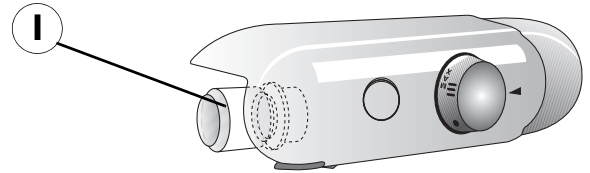
Thermostat sur **I**: refroidissement **modéré**

Thermostat sur **Max**: refroidissement **maximum**

Nous conseillons de régler le thermostat sur la position Med.

Remarque : La température ambiante, la fréquence d'ouverture de la porte et la position de l'appareil peuvent influencer la température à l'intérieur du réfrigérateur. Les positions du thermostat doivent varier en fonction de ces facteurs.

Eclairage - description remplacement de la lampe



Avant d'effectuer toute opération, retirez la fiche de la prise de courant ou débranchez l'appareil. Ensuite :

- I. Dévisser l'ampoule comme le montre la figure

A. Compartiment réfrigérateur

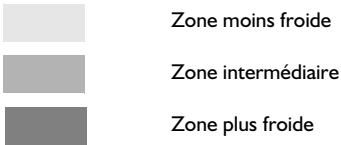
- 1. Bacs à légumes
- 2. Plaque signalétique
- 3. Clayettes / Zone clayettes
- 4. Éclairage / Bloc thermostat
- 5. Bac à glaçons (à l'intérieur du compartiment)

B. Compartiment basse température

- 6. Porte compartiment congélateur
- 7. Balconnets

Fermeture du compartiment basse température

Pour fermer la porte du compartiment basse température: selon le modèle, appuyez délicatement jusqu'au déclic, ou tirez la poignée mobile avant d'appuyer sur la porte.



N.B. : le nombre de clayettes et la forme des accessoires peuvent varier d'un modèle à l'autre. Toutes les galeries, les balconnets et les clayettes sont extractibles.

Attention : les accessoires du réfrigérateur et du congélateur ne doivent pas être lavés au lave-vaisselle.

MODE D'EMPLOI

AVANT D'UTILISER L'APPAREIL.....	PAGE 10
CONSEILS POUR LA PROTECTION DE L'ENVIRONNEMENT	PAGE 10
PRÉCAUTIONS ET RECOMMANDATIONS GÉNÉRALES.....	PAGE 10
CONSEILS POUR LA MISE HORS SERVICE DE L'APPAREIL	PAGE 11
COMMENT UTILISER LE COMPARTIMENT RÉFRIGÉRATEUR.....	PAGE 12
COMMENT FAIRE FONCTIONNER LE CONGÉLATEUR	PAGE 12
COMMENT DÉGIVRER ET NETTOYER L'APPAREIL	PAGE 13
ENTRETIEN ET NETTOYAGE	PAGE 13
REMPACEMENT DE L'AMPOULE.....	PAGE 14
DIAGNOSTIC RAPIDE	PAGE 14

AVANT D'UTILISER L'APPAREIL

- L'appareil que vous venez d'acheter est exclusivement réservé à un usage ménager.

Afin de tirer le meilleur parti de votre appareil, nous vous invitons à lire attentivement les instructions relatives à son utilisation, dans lesquelles vous trouverez la description de votre appareil et des conseils utiles sur la conservation des aliments.

Conservez ce livret pour toute consultation ultérieure.

1. Après avoir débarrassé l'appareil, assurez-vous qu'il n'est pas endommagé et que les portes ferment parfaitement. Tout dommage éventuel devra être signalé au revendeur dans un délai de 24 heures.
2. Nous conseillons d'attendre au moins deux heures avant de mettre l'appareil en service, afin de permettre au circuit de réfrigération d'être pleinement performant.
3. Assurez-vous que l'installation et le branchement électrique ont été réalisés par un technicien qualifié, conformément aux instructions du fabricant et aux normes locales en vigueur en matière de sécurité.
4. Nettoyez l'intérieur de l'appareil avant de l'utiliser.

CONSEILS POUR LA PROTECTION DE L'ENVIRONNEMENT

1. Emballage


L'emballage est recyclable à 100% et porte le symbole du recyclage. Pour la mise au rebut, suivez les réglementations locales en vigueur. Les matériaux d'emballage (sachets en plastique, éléments en polystyrène, etc.) doivent être conservés hors de portée des enfants, car ils constituent une source potentielle de danger.

2. Mise au rebut

Le réfrigérateur a été fabriqué avec des matériaux recyclables.

Cet appareil porte le symbole du recyclage conformément à la Directive Européenne 2002/96/CE concernant les Déchets d'Équipements Électriques et Électroniques (DEEE ou WEEE).

En procédant correctement à la mise au rebut de cet appareil, vous contribuerez à protéger l'environnement et la santé humaine.

Le symbole  apposé sur l'appareil ou sur la documentation qui l'accompagne indique que ce produit ne peut en aucun cas être traité comme un déchet ménager et doit, par conséquent, être remis à un centre de collecte des déchets chargé du recyclage des équipements électriques et électroniques.

Au moment de la mise au rebut, rendez l'appareil inutilisable en démontant les portes et en sectionnant le cordon d'alimentation. Laissez les tablettes en place, de manière à éviter que les enfants puissent entrer facilement à l'intérieur de l'appareil.

Pour la mise au rebut, respectez les normes relatives à l'élimination des déchets en vigueur dans le pays d'installation. Remettez l'appareil à un centre de collecte spécialisé. L'appareil ne doit pas être laissé sans surveillance, ne fût-ce que quelques jours, car il représente une source de danger potentielle pour les enfants. Pour obtenir de plus amples informations sur la mise au rebut et le recyclage de cet appareil, veuillez vous adresser au bureau compétent de votre commune, à votre déchetterie locale ou directement au magasin où vous avez acheté l'appareil.

Informations :

Cet appareil ne contient pas de CFC (le circuit de refroidissement contient du R134a) ni de HFC (le circuit de refroidissement contient du R600a) (voir la plaquette signalétique à l'intérieur de l'appareil). Pour les appareils avec Isobutane (R600a) : L'isobutane est un gaz naturel qui est sans danger pour l'environnement, mais est inflammable. Il est donc indispensable de s'assurer que les tuyaux du circuit de réfrigération sont en parfait état.

Déclaration de conformité

- Cet appareil est destiné à la conservation des denrées alimentaires et est fabriqué conformément à la Directive CE n° 1935/2004.



- Cet appareil a été conçu, construit et commercialisé conformément aux :

- objectifs de sécurité de la Directive Basse Tension 2006/95/CE (qui remplace la Directive 73/23/CEE et modifications successives)

- conditions requises en matière de protection de la Directive "CEM" 89/336/CEE modifiée par la Directive 93/68/CEE.

- La sécurité électrique de l'appareil est garantie uniquement lorsqu'il est correctement branché à une installation de mise à la terre efficace et conforme à la Loi.



PRÉCAUTIONS ET RECOMMANDATIONS GÉNÉRALES



- Pendant l'installation, vérifiez que l'appareil ne risque pas d'endommager le câble d'alimentation.
- N'installez pas l'appareil près d'une source de chaleur.
- Prévoyez un espace de part et d'autre de l'appareil et au-dessus de celui-ci pour garantir une ventilation correcte. Conformez-vous en outre à la notice d'installation.
- Veillez à ne jamais couvrir les bouches d'aération de l'appareil.
- Le câble d'alimentation ne peut être modifié ou remplacé que par un professionnel qualifié.
- Pour mettre l'appareil hors tension, débranchez son cordon d'alimentation ou actionnez l'interrupteur bipolaire installé en amont de la prise.

- Assurez-vous que la tension figurant sur la plaque signalétique correspond à celle de votre habitation.
- Pour le raccordement hydraulique de l'appareil, utilisez le tube fourni de série ; ne réutilisez pas celui de votre ancien appareil.
- Installez et mettez l'appareil de niveau sur un sol en mesure de supporter son poids, dans un endroit adapté à ses dimensions et à son usage.
- La manutention et l'installation de l'appareil nécessitent la présence d'au moins deux personnes.
- Si vous devez déplacer l'appareil, veillez à ne pas endommager le recouvrement de sol (parquet, par exemple).
- N'utilisez pas d'adaptateurs, de rallonges ni de prises multiples.
- Placez-le dans une pièce sèche et bien ventilée. L'appareil est réglé pour fonctionner dans la plage de température suivante, en fonction de la classe climatique indiquée sur la plaque signalétique. L'appareil risque de ne pas fonctionner correctement s'il est exposé pendant une longue période à une température supérieure ou inférieure à la plage prévue.

Classe Climatique	Temp. amb. (°C)	Temp. amb. (°F)
SN	De 10 à 32	De 50 à 90
N	De 16 à 32	De 61 à 90
ST	De 16 à 38	De 61 à 100
T	De 16 à 43	De 61 à 110

- N'entreposez pas et n'utilisez pas d'essence, de liquides ou de gaz inflammables à proximité de l'appareil ou de tout autre appareil ménager. Les émanations peuvent provoquer un risque d'incendie ou d'explosion.
- N'utilisez pas de dispositifs mécaniques, électriques ou chimiques, ni d'autres moyens que ceux qui sont recommandés par le fabricant pour accélérer le processus de dégivrage.
- N'endommagez pas les tubes du circuit de refroidissement de l'appareil.
- N'utilisez pas ou n'introduisez pas d'appareils électriques dans les compartiments de l'appareil s'ils ne sont pas expressément autorisés par le fabricant.
- Cet appareil ne doit en aucun cas être utilisé par des enfants en bas âge ou des personnes handicapées sans surveillance.
- Pour éviter tout risque d'emprisonnement et d'étouffement, interdisez aux enfants de jouer ou de se cacher à l'intérieur de l'appareil.
- N'avalez jamais le liquide (atoxique) contenu dans les accumulateurs de froid, s'ils sont présents.
- N'utilisez le compartiment réfrigérateur que pour la conservation d'aliments frais et le compartiment congélateur que pour la conservation d'aliments surgelés, la congélation d'aliments frais et la production de glaçons.
- N'introduisez pas de récipients en verre contenant des liquides dans le congélateur. car ils pourraient exploser.

- Ne mangez pas les glaçons ou les glaces immédiatement après les avoir sortis du congélateur, car ils pourraient provoquer des brûlures dues au froid.
- Débranchez toujours le câble ou coupez le courant avant d'intervenir sur l'appareil pour son entretien ou son nettoyage.
- Tous les appareils équipés de systèmes de distribution de glace et d'eau doivent être connectés à un réseau hydrique qui distribue exclusivement de l'eau potable (la pression du réseau hydrique doit être comprise entre 0,17 et 0,81 Mpascales (1,7 et 8,1 bar)). Les systèmes de distribution de glace et/ou d'eau qui ne sont pas directement connectés à un réseau d'alimentation hydrique doivent être remplis exclusivement avec de l'eau potable.
- **Le fabricant décline toute responsabilité pour tous dommages éventuels résultant du non-respect des consignes mentionnées ci-dessus.**

CONSEILS POUR LA MISE HORS SERVICE DE L'APPAREIL

Vacances de courte durée

Si vous vous absentez pendant moins de trois semaines, il n'est pas nécessaire de débrancher le réfrigérateur. Consommez les aliments périssables et congelez les autres.

Si votre réfrigérateur est équipé d'un système de production automatique de glaçons,

1. débranchez celui-ci.
2. Fermez l'arrivée d'eau au distributeur de glaçons.
3. Videz le bac à glaçons.

Vacances de longue durée

Si vous partez pendant plus de trois semaines, retirez tous les aliments du réfrigérateur. Si votre réfrigérateur est équipé d'un système de production automatique de glaçons,

1. débranchez celui-ci.
2. Fermez l'arrivée d'eau au distributeur de glace automatique au moins un jour avant votre départ.
3. Videz le bac à glaçons.

Fixez des cales de bois ou de plastique à l'aide d'adhésif sur la partie supérieure des deux portes, de façon à laisser une ouverture suffisante pour permettre à l'air de circuler dans les deux compartiments ; cela évitera la formation d'odeurs désagréables et de moisissures.

Déménagement

1. Retirez tous les éléments amovibles.
2. Enveloppez-les soigneusement et fixez-les ensemble avec de l'adhésif pour éviter toute dissociation ou vibration.
3. Vissez les pieds réglables de façon à ce qu'ils ne touchent plus la surface d'appui.
4. Utilisez du ruban adhésif pour sceller les deux portes, de même que pour fixer le cordon d'alimentation sur l'appareil.

Coupure de courant

En cas de coupure de courant, renseignez-vous auprès du bureau local de la société de distribution d'électricité pour connaître la durée de l'interruption. Remarque : Un congélateur rempli d'aliments surgelés conserve le froid plus longtemps qu'un congélateur à moitié plein.

Si les aliments sont toujours recouverts de cristaux de glace, il est possible de les recongeler sans risque. Il est toutefois probable que leur aspect et leur goût seront modifiés.

Si les aliments ne sont pas en bonne condition, ou si vous avez des doutes, il convient de les jeter.

En cas de coupure de courant d'une durée maximum de 24 heures.

1. N'ouvrez pas les portes de l'appareil. Cela permet aux aliments de rester froids le plus longtemps possible.

En cas de coupure de courant de plus de 24 heures.

1. Retirez tous les aliments congelés et mettez-les dans un congélateur bahut. Si vous ne disposez pas de ce type de congélateur et si vous n'avez pas de glace artificielle, essayez de consommer les aliments les plus périssables.

2. Videz le bac à glaçons.

COMMENT UTILISER LE COMPARTIMENT RÉFRIGÉRATEUR

Mise en marche de l'appareil

Mise en marche de l'appareil

L'appareil est doté de commandes situées à l'intérieur du compartiment. Branchez l'appareil.

Lorsque l'appareil est branché, l'éclairage interne clignote chaque fois que vous ouvrez la porte.

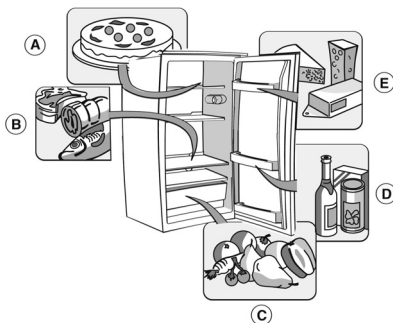
Selon le modèle, le bouton thermostat est situé dans le réfrigérateur ou dans la partie supérieure de l'appareil ; il permet de régler la température du réfrigérateur et du congélateur.

Réglage de la température

Pour un fonctionnement correct et une meilleure conservation des aliments, **il est conseillé de régler le thermostat comme indiqué sur la fiche jointe.**

Remarque :

La température ambiante, la fréquence d'ouverture de la porte et la position de l'appareil peuvent influencer sur la température intérieure du réfrigérateur. Il est donc recommandé de régler la température en tenant compte de ces facteurs.



Conservation des aliments dans le compartiment réfrigérateur

Rangez les aliments comme indiqué sur la figure.

- A. Aliments cuits
- B. Poisson, viande
- C. Fruits et légumes
- D. Bouteilles
- E. Fromages

Remarque :

- L'espace entre les clayettes et la paroi intérieure arrière du réfrigérateur permet à l'air de circuler librement.
- Ne placez pas les aliments en contact direct avec la paroi arrière du compartiment réfrigérateur.
- Ne rangez pas d'aliments chauds.
- Conservez les liquides dans des récipients fermés.

À noter

La conservation de légumes à haute teneur en eau peut provoquer la formation de condensation sur la plaque en verre dans le bac à fruits et légumes : ceci ne porte pas préjudice au fonctionnement correct de l'appareil.

COMMENT FAIRE FONCTIONNER LE CONGÉLATEUR

Le compartiment basse température est à

******* *** **** ou à .

Dans les compartiments à ******* ou à , il est possible de conserver des aliments surgelés pendant toute la période indiquée sur l'emballage. Le compartiment congélateur est à *** ****, il est aussi possible d'y congeler les aliments frais.

La quantité d'aliments frais qu'il est possible de congeler en 24 heures est indiquée sur la plaque signalétique.

Remarque :

Le compartiment basse température maintient la température appropriée pour la conservation des aliments, même en cas de coupure de courant. Il est toutefois recommandé d'éviter d'ouvrir la porte du compartiment tant que le courant n'a pas été rétabli.

Congélation des aliments frais (uniquement dans le compartiment à * ****)**

À noter

- Enveloppez hermétiquement les aliments frais à congeler dans : des feuilles de papier aluminium, une pellicule transparente, des emballages plastiques imperméables, des récipients en polyéthylène à couvercle, des récipients adaptés à la congélation des aliments.
- Rangez les aliments en haut du congélateur, en laissant suffisamment d'espace autour des paquets pour que l'air circule librement.
- Pour une procédure optimale de congélation, déplacez le bouton du thermostat d'un demi cran vers les positions les plus basses lorsque les aliments sont introduits dans le compartiment congélateur.
- La congélation dure 24 heures.



Pour les appareils à *******

Pour les périodes de conservation (en mois) des aliments frais congelés, respectez les indications du tableau ci-contre

MOIS	TYPE D'ALIMENT
1-3	
4-7	
8-12	

Au moment d'acheter des aliments surgelés, veillez à observer ce qui suit :

- Vérifiez que l'emballage ou le paquet est intact, car l'aliment pourrait se détériorer. Si un paquet est gonflé ou s'il présente des taches d'humidité, il n'a pas été conservé dans les conditions optimales et il peut avoir subi un début de décongélation.
- Achetez les produits surgelés en dernier lieu et utilisez des sacs isothermes pour leur transport.
- Dès que vous arrivez à la maison, rangez-les immédiatement dans le compartiment congélateur.
- Ne recongelez pas les aliments partiellement décongelés, mais consommez-les dans un délai de 24 heures.
- Évitez ou réduisez au minimum les variations de température. Respectez la date de péremption indiquée sur l'emballage.
- Suivez toujours les instructions figurant sur l'emballage pour la conservation des aliments congelés.

Production de glaçons

- Remplissez le bac à glaçons aux 2/3 et placez-le dans le compartiment basse température.
- Si le bac s'est collé sur le fond, n'utilisez pas d'objets pointus ou tranchants pour le décoller.
- Pour sortir plus facilement les glaçons du bac, pliez légèrement ce dernier.

COMMENT DÉGIVRER ET NETTOYER L'APPAREIL

Avant d'entreprendre toute opération d'entretien ou de nettoyage, débranchez l'appareil.

Le dégivrage du compartiment réfrigérateur est entièrement automatique.

La présence de gouttes d'eau sur la paroi arrière interne du réfrigérateur indique que la phase de dégivrage automatique est en cours.

L'eau de dégivrage est amenée automatiquement à travers un orifice d'évacuation, puis recueillie dans un récipient où elle s'évapore.

Nettoyez régulièrement l'orifice d'évacuation de l'eau de dégivrage en utilisant l'outil fourni avec l'appareil, pour garantir une évacuation constante et correcte de l'eau de dégivrage.

Dégivrage du compartiment

Nous vous suggérons de dégivrer le compartiment congélation 1 à 2 fois par an ou lorsque la formation de glace sur les parois est excessive.

La formation de glace est un phénomène normal. La quantité et la rapidité de formation de la glace varient en fonction des conditions ambiantes et de la fréquence d'ouverture de la porte. L'accumulation de glace dans le haut du compartiment est normale et n'a aucune influence sur le bon fonctionnement de l'appareil.

Il est conseillé de dégivrer quand les réserves sont peu abondantes.

- Ouvrez la porte et retirez tous les aliments. Enveloppez-les, bien serrés les uns contre les autres, dans du papier journal et placez-les dans un endroit très frais ou dans un sac isotherme.
- Laissez la porte du congélateur ouverte pour faire fondre la glace.
- Nettoyez l'intérieur avec une éponge imbibée d'une solution d'eau tiède et/ou de détergent neutre. N'utilisez pas de produits abrasifs.
- Rincez et séchez soigneusement.
- Rangez à nouveau les aliments dans l'appareil, fermez la porte.
- Rebranchez l'appareil.
- Mettez l'appareil en marche.

ENTRETIEN ET NETTOYAGE

Avant d'entreprendre toute opération de nettoyage ou d'entretien, débranchez toujours l'appareil.

Nettoyez régulièrement l'appareil à l'aide d'une éponge imbibée d'une solution d'eau tiède et d'un produit de nettoyage neutre spécial pour réfrigérateur. N'utilisez en aucun cas de produits vaisselle ou abrasifs. Ne nettoyez jamais les éléments du réfrigérateur avec des liquides inflammables. Les émanations peuvent provoquer un risque d'incendie ou d'explosion. Nettoyez la carrosserie et les joints de porte à l'aide d'un chiffon humide et essuyez avec un chiffon doux. N'utilisez pas d'appareil de nettoyage à la vapeur.

- Nettoyez régulièrement le condenseur qui se trouve à l'arrière de l'appareil à l'aide d'un aspirateur, comme décrit ci-après. Pour y accéder plus facilement, retirez la plinthe située à l'avant de l'appareil (voir Instructions d'installation) et procédez au nettoyage.

À noter :

- Pour nettoyer les touches et l'affichage du bandeau de commandes, n'utilisez en aucun cas de substances à base d'alcool ou dérivées, mais un chiffon sec.
- Les tuyaux du système de réfrigération sont placés à côté du bac de dégivrage et peuvent devenir chauds. Nettoyez-les régulièrement avec un aspirateur.

REPLACEMENT DE L'AMPOULE

Avant de remplacer l'ampoule, débranchez toujours l'appareil.

Remplacement de l'ampoule dans le compartiment congélateur.

1. Certains modèles sont équipés d'une lampe spéciale
2. L'ampoule ne doit pas dépasser **15W**.

Les instructions pour remplacer l'ampoule figurent dans le tableau (DONNÉES DU PRODUIT)

DIAGNOSTIC RAPIDE

Avant d'appeler le Service Après-vente....

Les problèmes de fonctionnement sont souvent provoqués par de petits incidents auxquels vous pourrez facilement remédier par vous-même, sans outil particulier.

Les bruits de l'appareil sont normaux, car les ventilateurs et les compresseurs dont il est équipé pour le réglage du fonctionnement s'allument et s'éteignent automatiquement.

Il est possible de réduire certains bruits de fonctionnement

- en installant l'appareil de niveau, sur une surface plane.
- en évitant que l'appareil n'entre en contact avec les meubles adjacents.
- en contrôlant que les composants intérieurs sont installés correctement.
- en s'assurant que les bouteilles et les récipients ne se touchent pas.

Bruits de fonctionnement possibles : un sifflement lors de l'allumage de l'appareil pour la première fois ou après une période d'inactivité prolongée.

un gargouillement lorsque le fluide frigorigène pénètre dans les tuyaux.

un bourdonnement lorsque le robinet de l'eau ou le ventilateur est ouvert/activé.

un crépitement lorsque le compresseur se met en marche ou quand la glace s'égoutte dans le récipient. un bruit de détente lorsque le compresseur s'allume et s'éteint.

L'appareil ne fonctionne pas :

- Le réfrigérateur est-il bien branché à une prise secteur alimentée par le voltage adéquat ?
- Avez-vous contrôlé les fusibles de votre installation électrique ?

Il y a de l'eau dans le bac de dégivrage :

- Cela est normal par temps chaud et humide. Le bac peut même être à moitié plein. Vérifiez que le réfrigérateur est de niveau afin que le bac ne déborde pas.

Si les bords du réfrigérateur, qui sont en contact avec les joints d'étanchéité de la porte, sont chauds au toucher :

- cela est normal par temps chaud, lorsque le compresseur est en marche.

L'éclairage intérieur ne fonctionne pas :

- Avez-vous contrôlé les fusibles de votre installation électrique ?
- Le réfrigérateur est-il bien branché à une prise secteur alimentée par le voltage adéquat ?
- L'ampoule est grillée ?

Avant de remplacer une ampoule

1. débranchez toujours l'appareil.
2. Voir le chapitre "Entretien et nettoyage".

Le moteur semble fonctionner sans arrêt :

- Y a-t-il de la poussière ou des moutons sur le condenseur ?
- Les portes ferment-elles correctement ?
- Les joints de porte sont-ils bien étanches ?
- Par temps chaud ou dans une pièce chaude, le moteur fonctionne naturellement plus longtemps.
- Si la porte est restée longtemps ouverte ou si vous avez stocké une grande quantité d'aliments dans l'appareil, le moteur fonctionnera plus longtemps, afin de refroidir l'intérieur du compartiment.
- La durée de fonctionnement du moteur dépend de différents facteurs : fréquence d'ouverture de la porte, quantité d'aliments stockés, température de la pièce, réglage des thermostats.

La température du réfrigérateur est trop élevée :

- Les réglages du réfrigérateur sont-ils corrects ?
- Une grande quantité d'aliments frais a-t-elle été placée récemment dans le congélateur ?
- Les portes ne sont-elles pas ouvertes trop fréquemment ?
- La fermeture des portes s'effectue-t-elle correctement ?
- Les bouches d'aération du compartiment ne sont-elles pas obstruées, empêchant la libre circulation de l'air ?

De la condensation se forme :

- Les bouches d'aération du compartiment ne sont-elles pas obstruées, empêchant la libre circulation de l'air ?
- Les aliments sont-ils emballés correctement ? Essuyez toute condensation présente sur les récipients avant de les placer au réfrigérateur.
- Les portes ne sont-elles pas ouvertes trop fréquemment ? Lorsque la porte est ouverte, l'humidité de l'air ambiant pénètre dans le réfrigérateur. Plus la porte est ouverte, plus l'humidité se forme rapidement, en particulier lorsque la pièce elle-même est très humide.
- Si la pièce est très humide, il est normal que de la condensation se forme à l'intérieur du réfrigérateur.

Les portes ne se ferment pas et ne s'ouvrent pas correctement :

- Vérifiez que des aliments ne bloquent pas la porte.
- Contrôlez que les éléments intérieurs et le distributeur de glace sont installés correctement.
- Vérifiez que les joints des portes ne sont pas sales ou collants.
- Assurez-vous que l'appareil est de niveau.