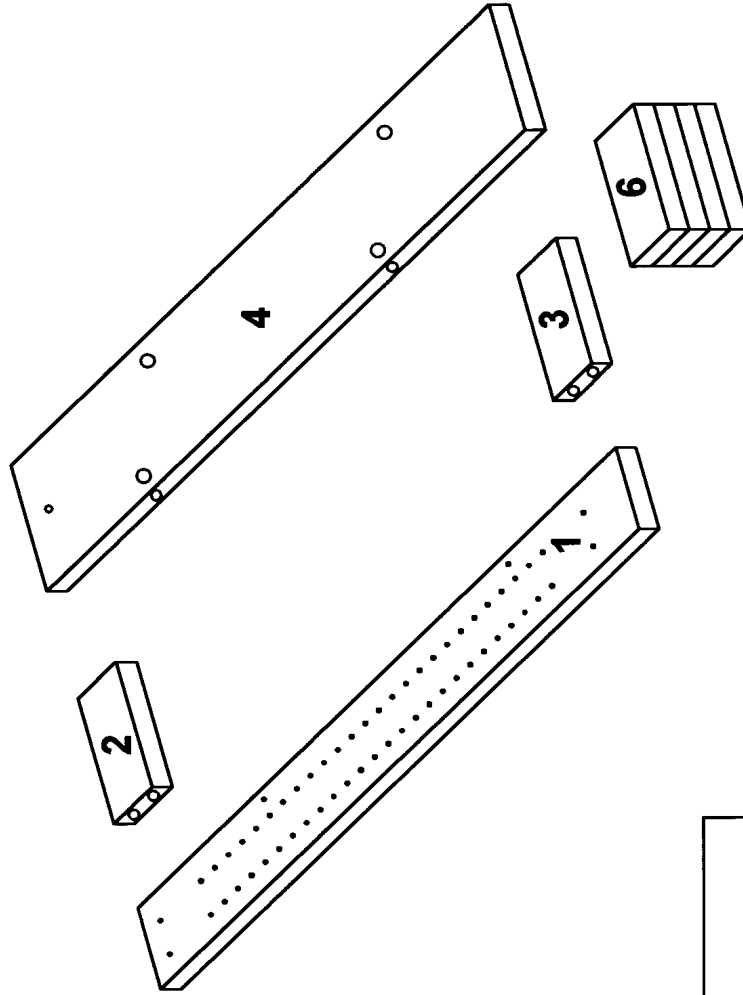
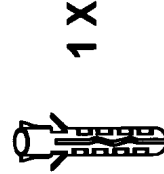
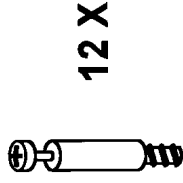
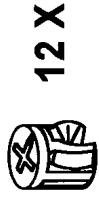
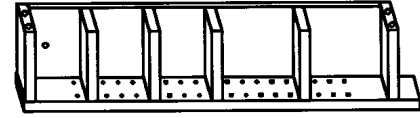
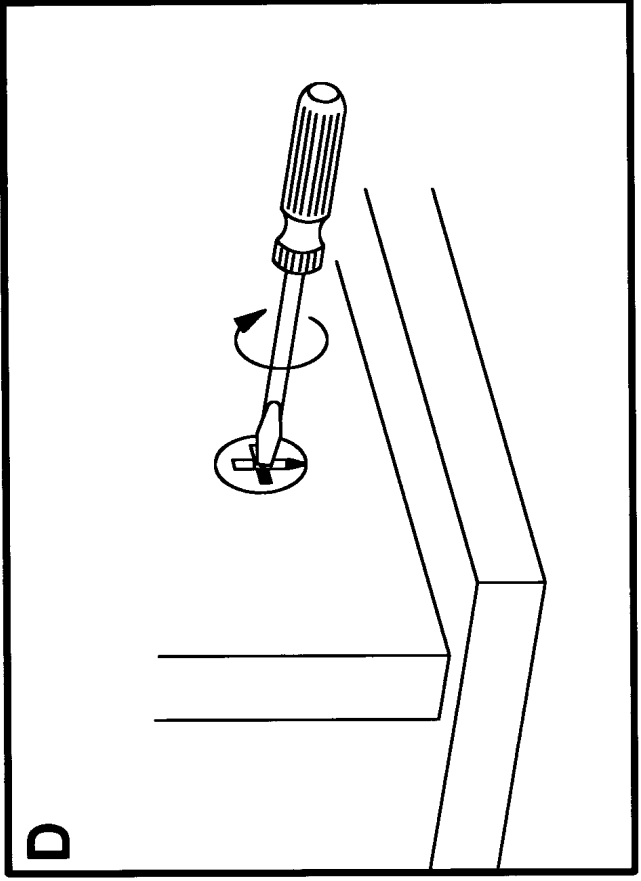
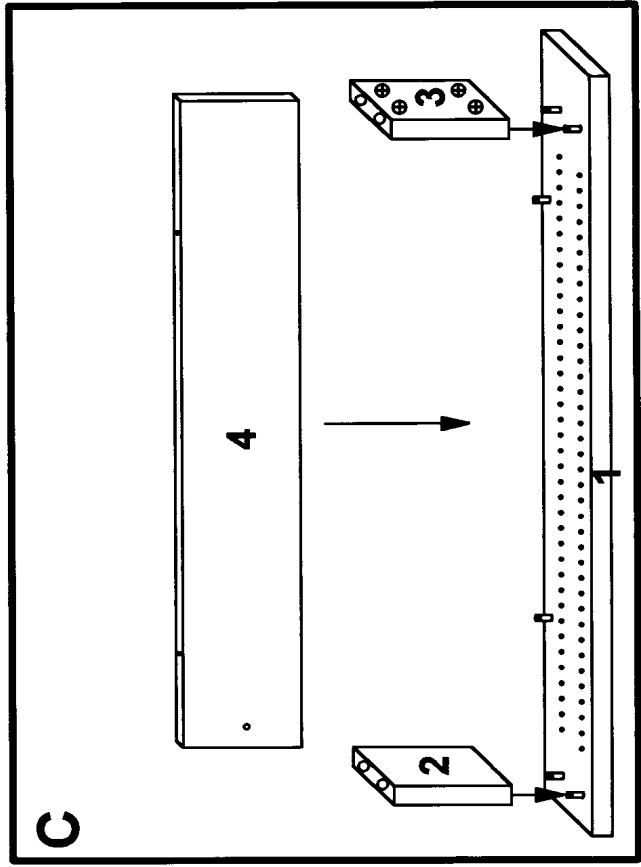
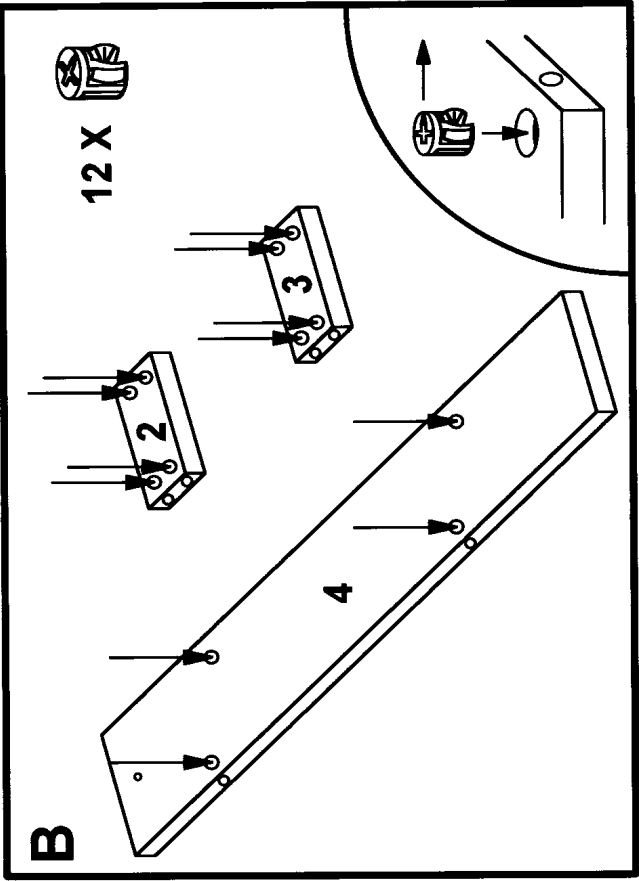
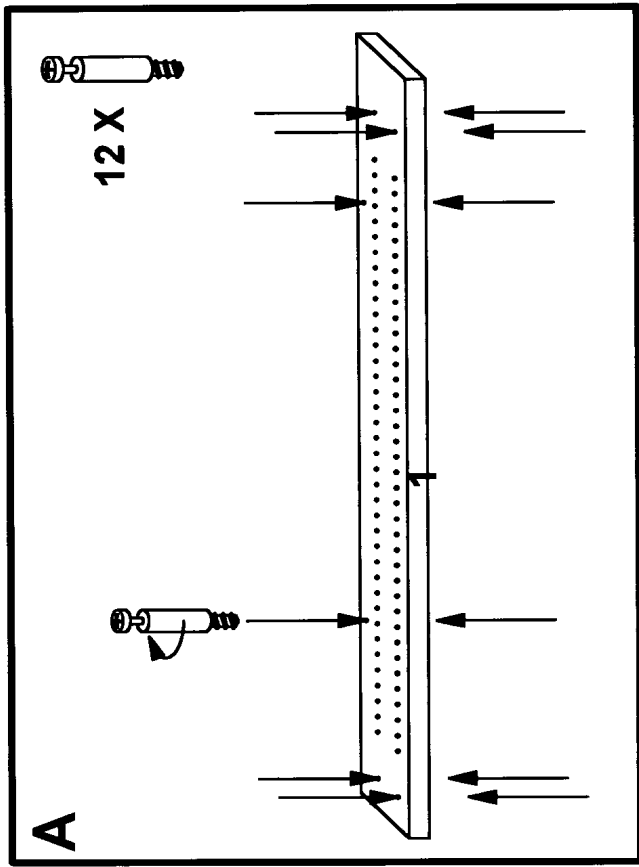


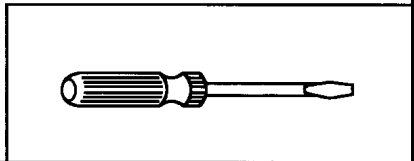
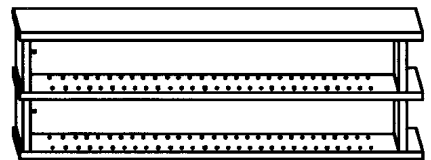
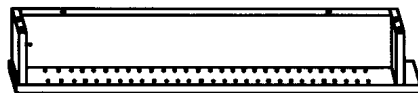
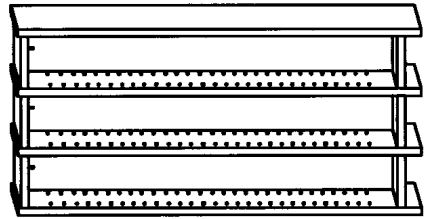
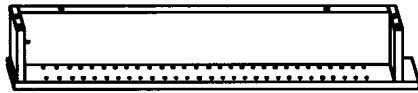
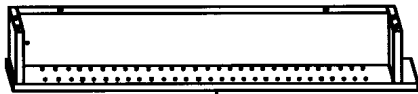
Montageanleitung
Instructions de montage
Istruzioni per il montaggio

CD + DVD + VIDEO READY Anbauelement nieder

Art. Nr. 4020. 396
Art. Nr. 4020. 397

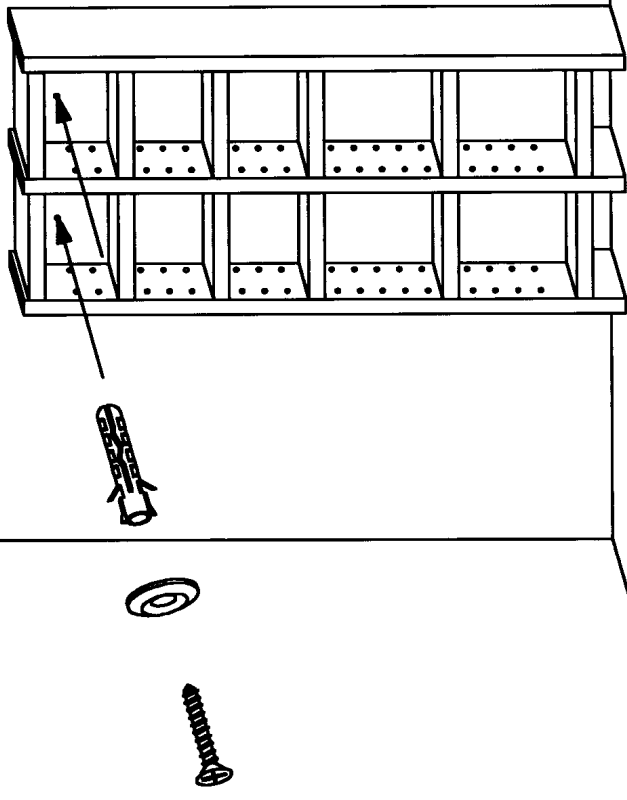






E

G



F

32 X 

