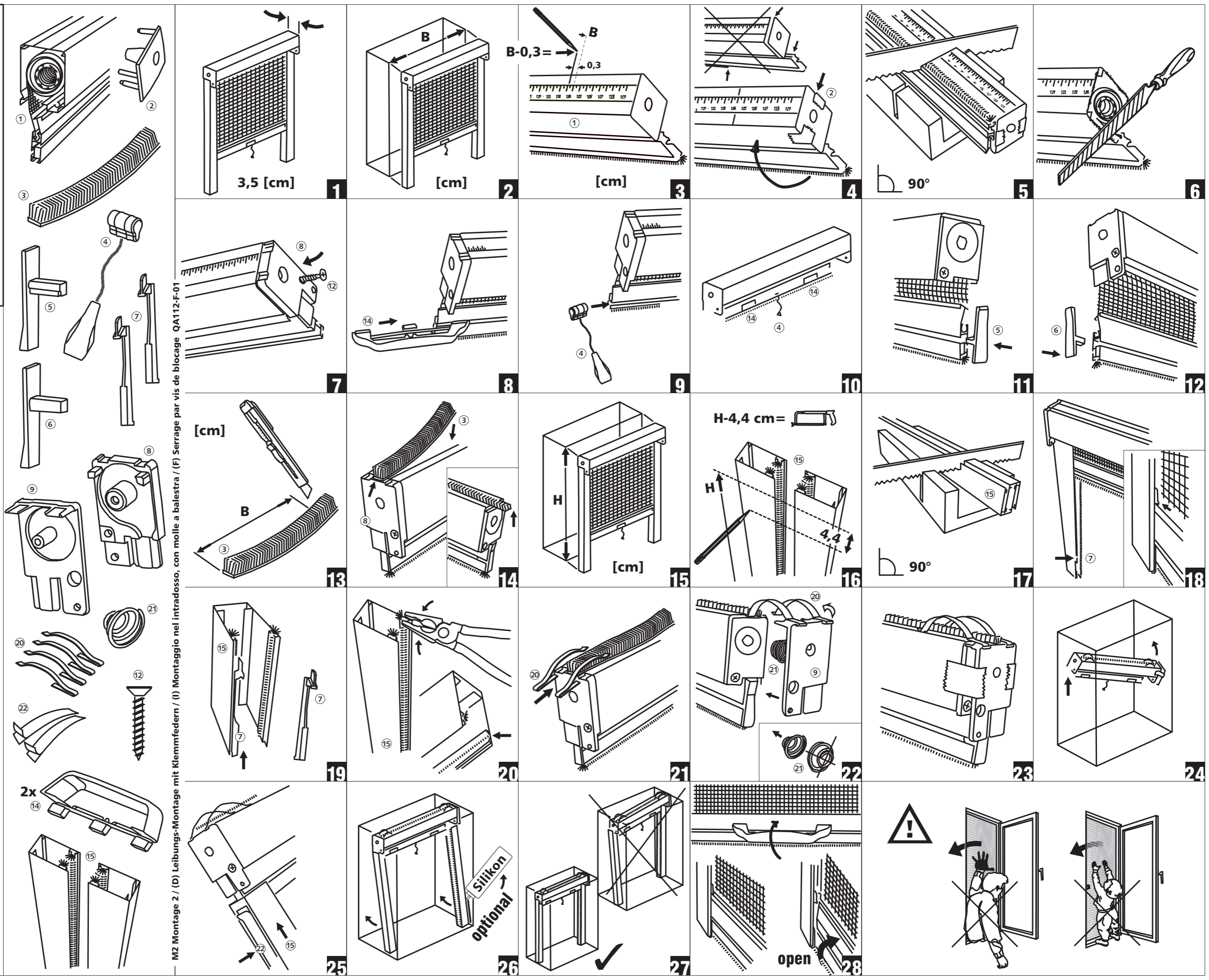
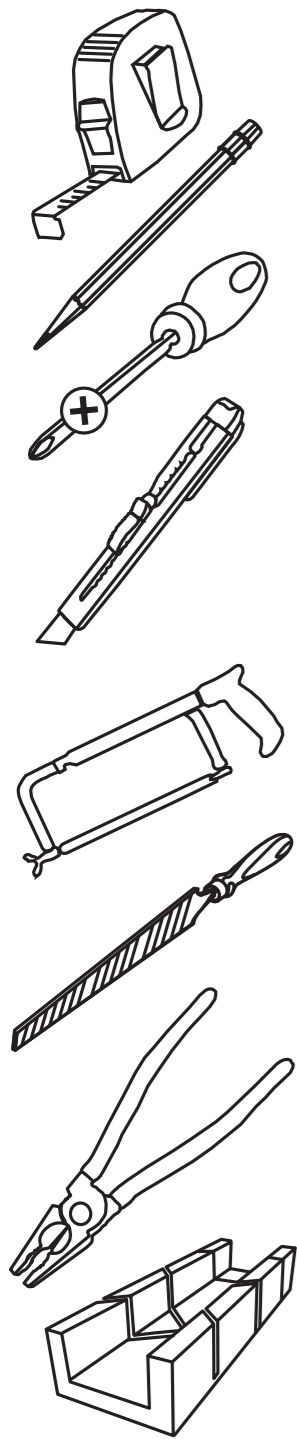
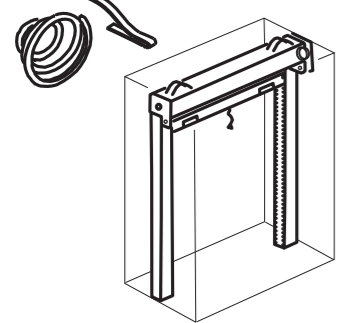


M2

QA112-F-01

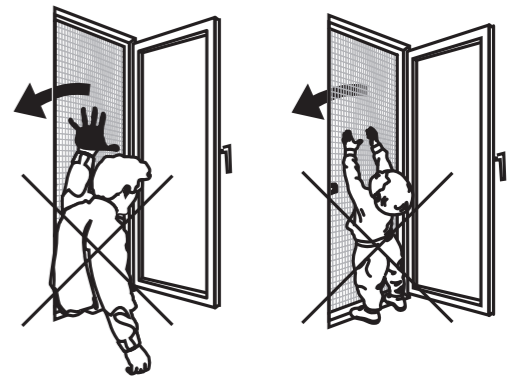
Montage:
Monterig:
Felszerelés:
Montáz:



M2 Montage 2 / (D) Leibungs-Montage mit Klemmfedern / (I) Montaggio nel intradossso, con molle a balestra / (F) Serrage par vis de blocage QA112-F-01

Silikon
optional

open

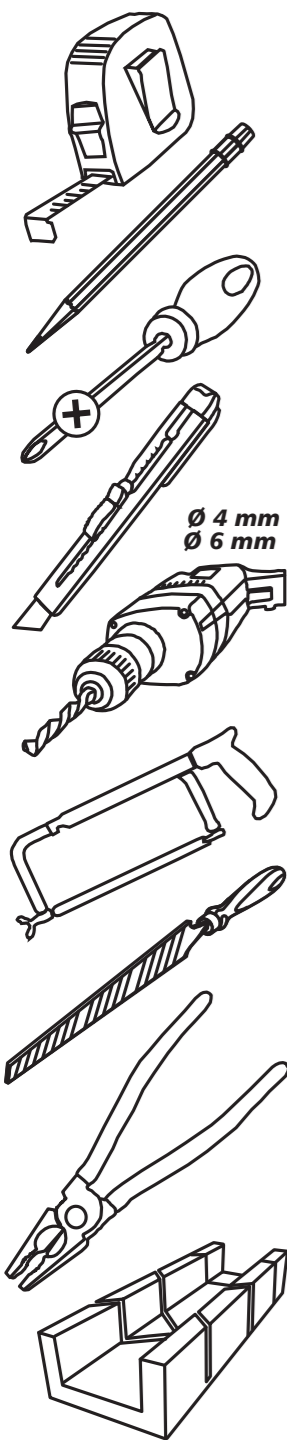
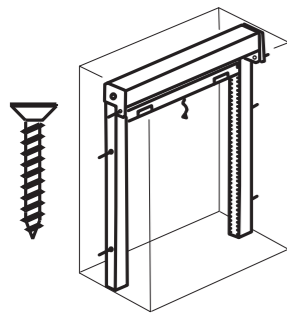


M1

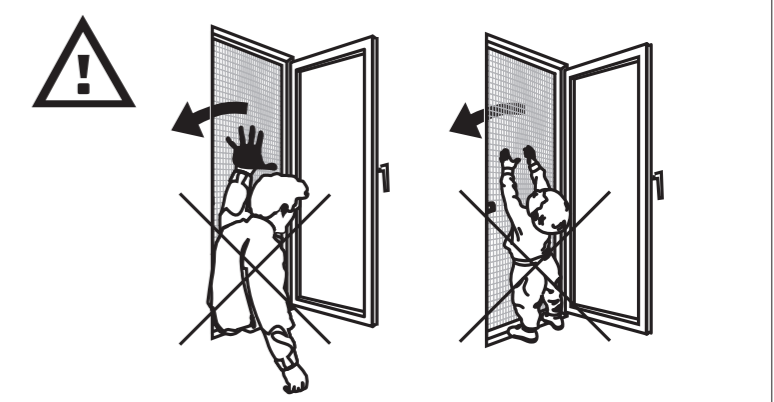
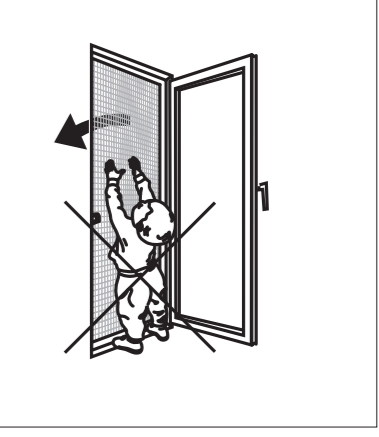
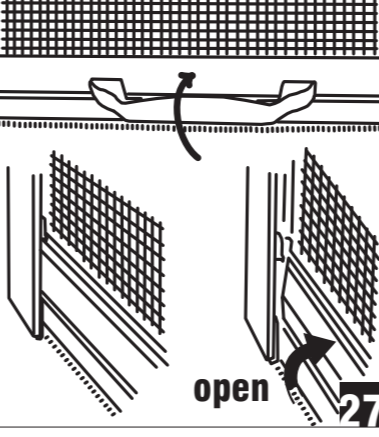
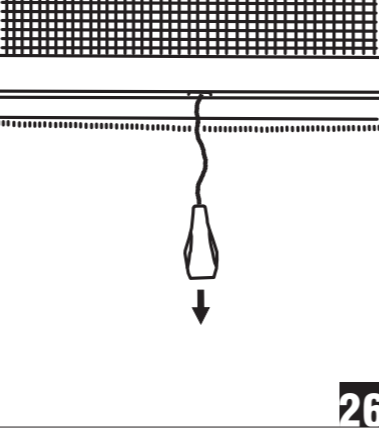
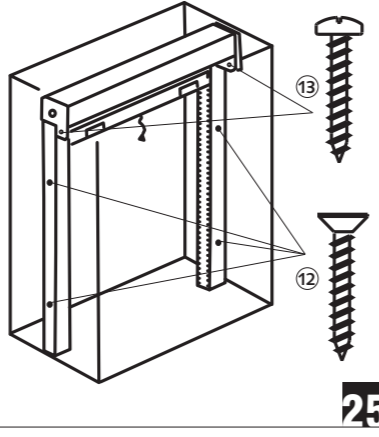
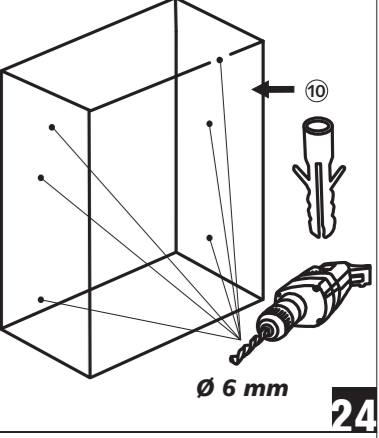
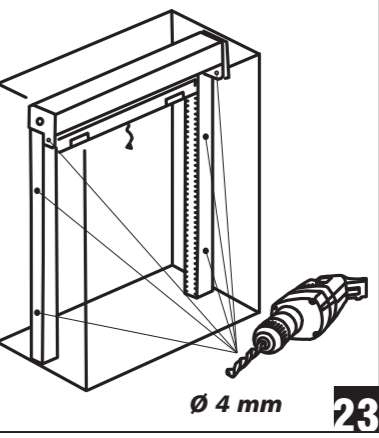
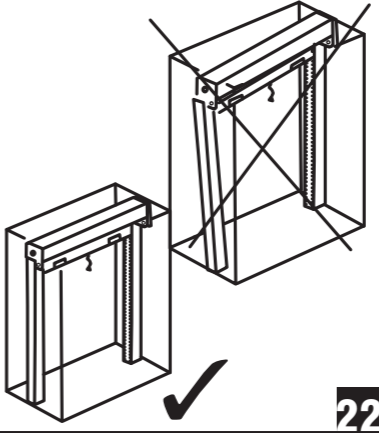
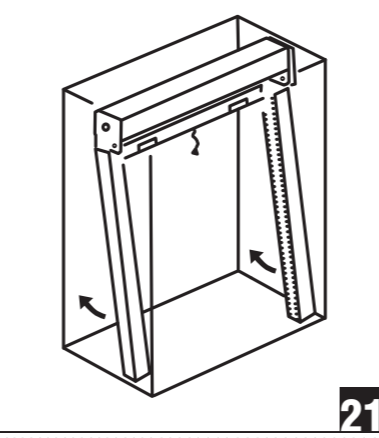
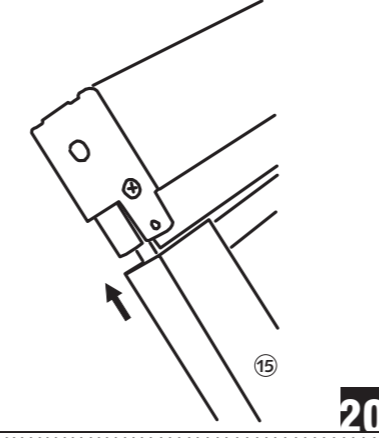
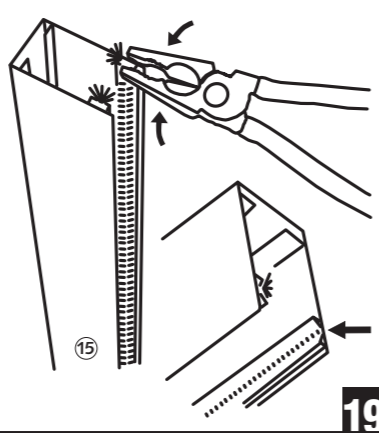
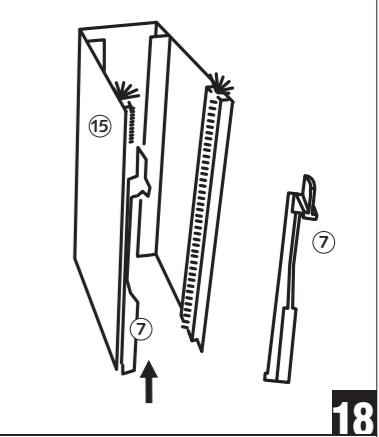
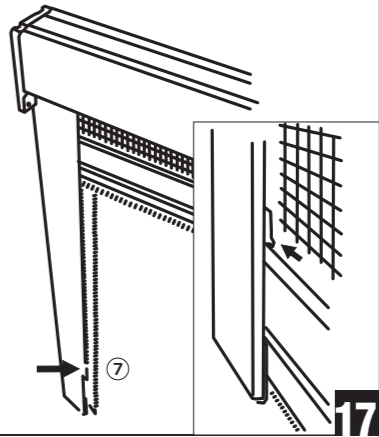
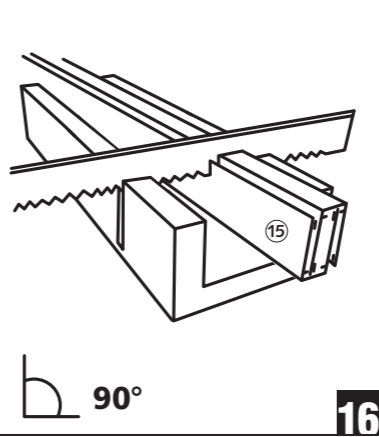
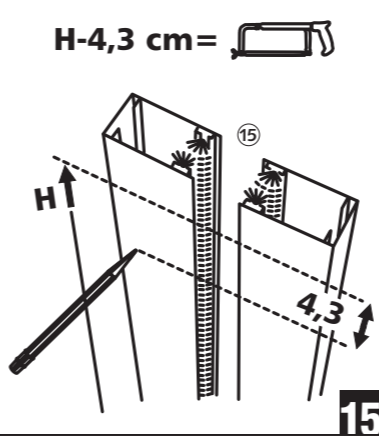
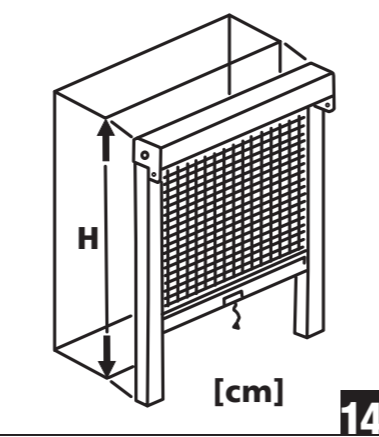
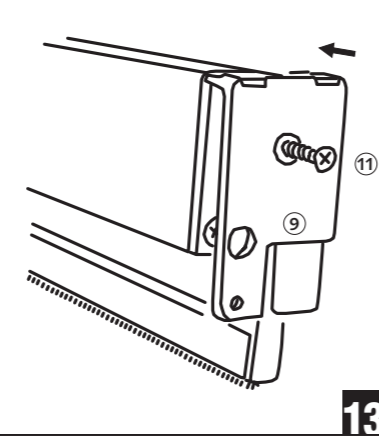
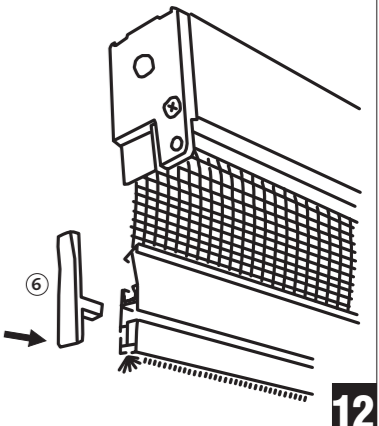
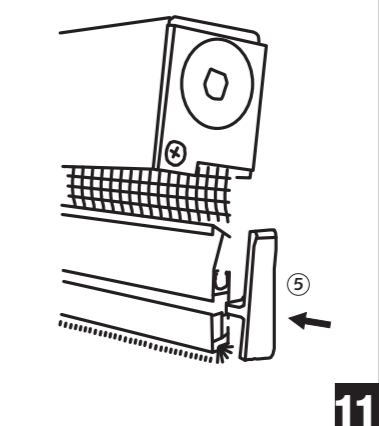
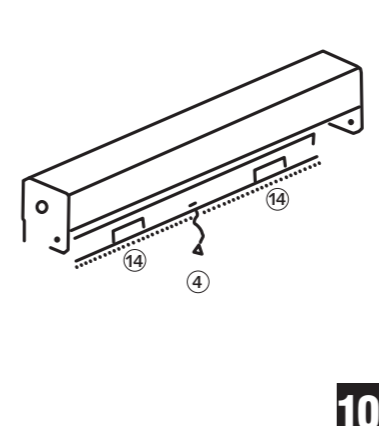
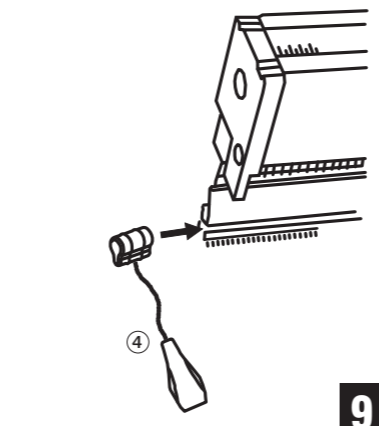
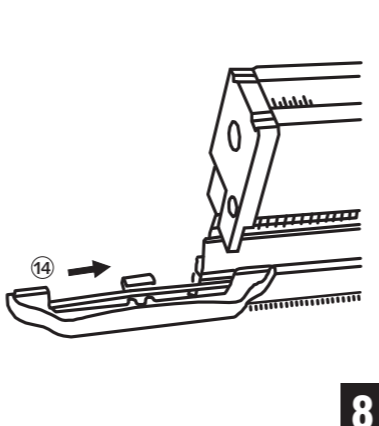
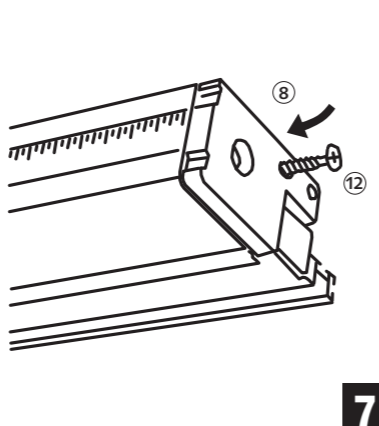
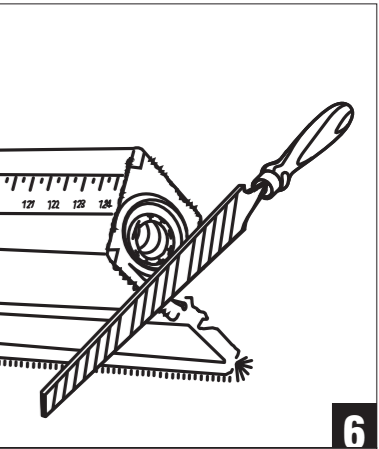
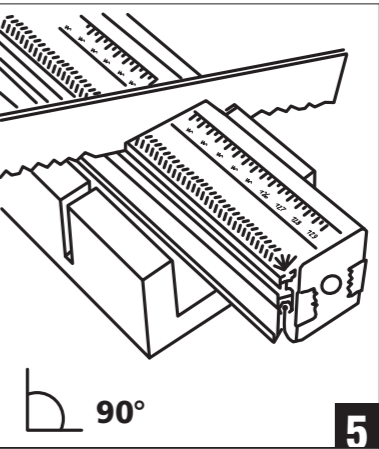
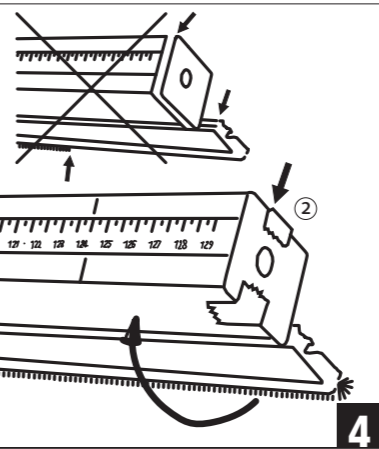
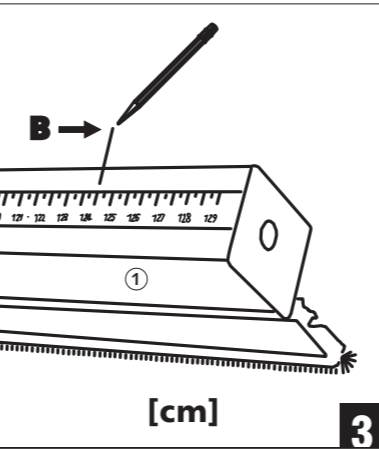
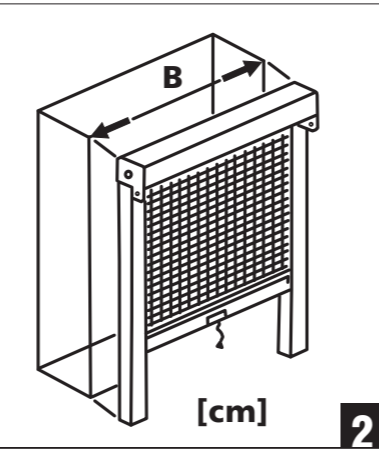
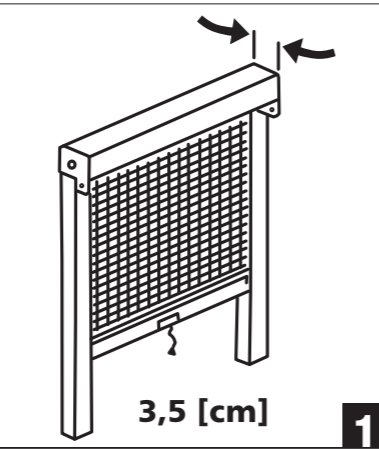
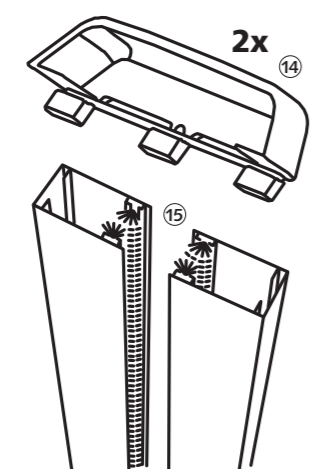
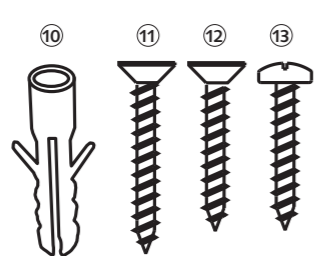
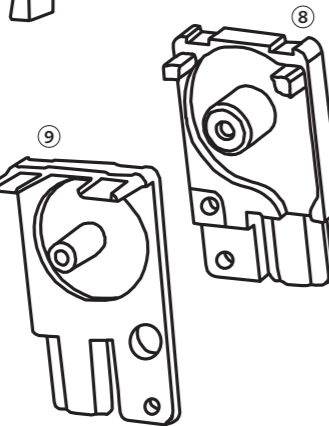
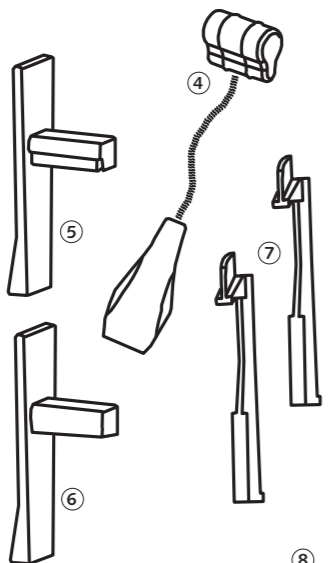
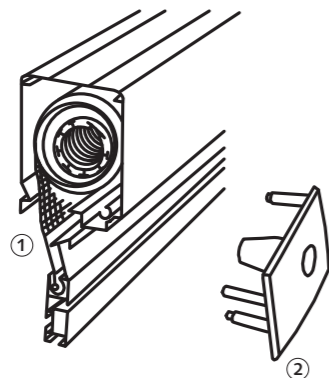


QA111-F-01

Montage:
Montaggio:
Montering:
Felszerelés:
Montáz:



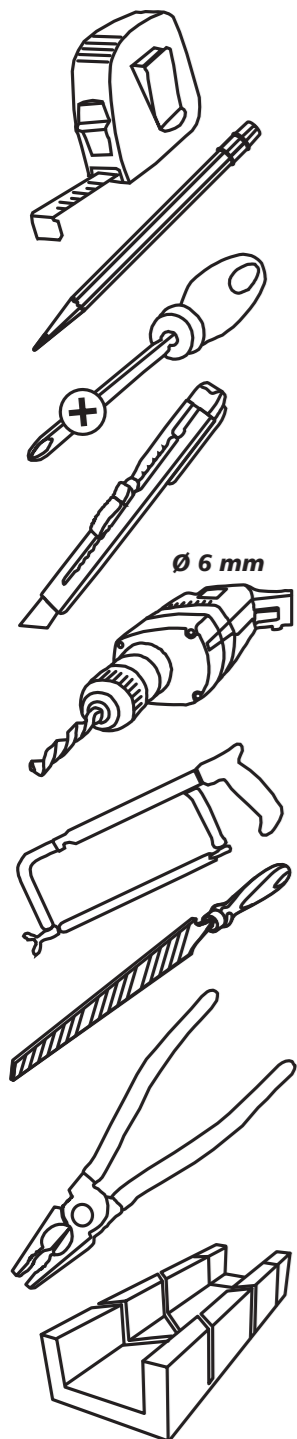
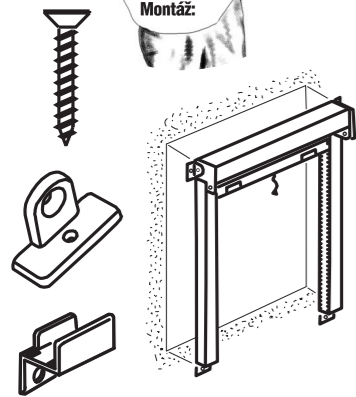
M1 Montage 1 / (D) Leibungs-Montage, geschraubt / (F) Serrage vissé QA111-F-01



M3

QA113-F-01

Montage:
Montaggio:
Monterig:
Felszerelés:
Montáz:



M3 Montage 3 / (D) Frontal-Montage, geschraubt / (I) Montaggio frontale, avvitato / (F) Montage frontale vissé QA113-F-01

