

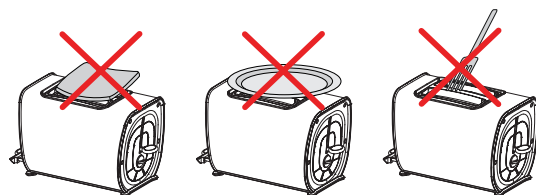
MIO★STAR

TOAST STEEL 800

Istruzioni brevi

Attenzione: 

- Superficie e toast scottano
- Non mettere le dita né infilare forchette ecc. nel tostapane!
- Non mettere piatti sul tostapane: pericolo di incendi!



Avvio rapido

- 1 Scegliere un luogo di collocazione adatto
- 2 Inserire la spina nella presa di corrente (220-240V)
- 3 Introdurre le fette da toast (max. 15 mm di spessore)
- 4 Scegliere il grado di doratura col regolatore (1-6)
- 5 Spingere la leva di accensione verso il basso
- 6 Interrompere event. la tostatura col tasto «△» d'espulsione
- 7 Attenzione nel maneggiare i toast caldi!
- 8 Lasciar raffreddare l'apparecchio dopo l'uso

Collocazione

- Scegliere una superficie asciutta, stabile e piana
- **Il pane può bruciare**; non collocare il tostapane vicino a oggetti infiammabili (ad es. tendaggi) e non lasciarlo incustodito mentre è in funzione

Cavo e spina

- Tenere all'asciutto
- Non collocare l'apparecchio vicino a fonti di calore (piastre da cucina ecc.)

Leva di accensione/funzione Extra-Lift

- Per accendere spingere in basso (arresto a scatto)
- Per estrarre toast, spingere in alto

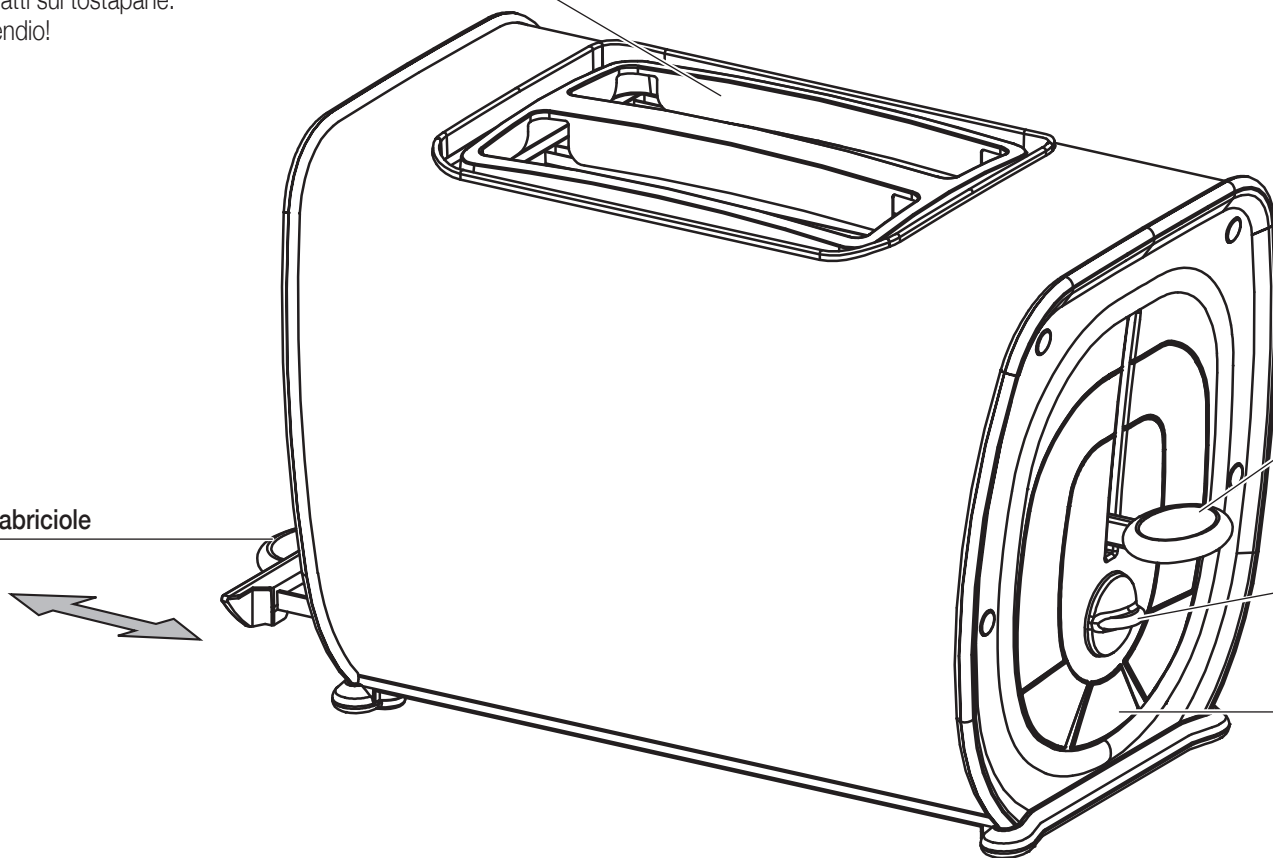
Regolatore del grado di doratura

- «1» doratura leggera
- «6» doratura forte

Funzioni con spie luminose

- «❄️»: Per tostare pane congelato
- «☞»: Per riscaldare pane già tostato
- «△»: Tasto d'espulsione per interrompere il processo di tostatura

Cassetto salvabriciole



Istruzioni d'uso tostapane TOAST STEEL 800

Gentile cliente,

legga attentamente le presenti istruzioni d'uso prima di allacciare il suo apparecchio alla corrente elettrica per evitare eventuali danni derivanti da un impiego non conforme.

Messa in funzione e uso dell'apparecchio

Prima della messa in funzione iniziale

- Mettere in funzione almeno 5 volte l'apparecchio (senza pane) alla temperatura massima («6») per eliminare eventuali residui di produzione dagli elementi riscaldanti

Attenzione:

- Riscaldando per la prima volta, possono fuoriuscire un po' di fumo e un leggero odore dal tostapane. Si tratta di un fatto puramente tecnico, che non deve destare preoccupazione

Preparazione / collocazione dell'apparecchio

- Collocare il tostapane nel luogo desiderato e svolgere il cavo
- L'apparecchio è pronto all'uso inserendo la spina nella presa di corrente (230 V / 50 Hz)

Attenzione:

- L'apparecchio e il cavo di alimentazione non possono essere collocati vicino a fonti di calore (piastre da cucina ecc.) né entrare in contatto con l'acqua
- Scegliere una superficie stabile, piana e asciutta e mai direttamente sotto una presa. Utilizzarlo solo in locali asciutti
- Il pane può bruciare! Non lasciare perciò mai incustodito l'apparecchio in funzione e mantenere una distanza di sicurezza dagli oggetti infiammabili (ad es. tendaggi)
- Osservare le avvertenze di sicurezza

Preparazione dei toast

- Mettere le fette da toast negli appositi spazi (spessore: da 5 a 15 mm)
- Scegliere il grado di doratura con il regolatore:
 - «1»: doratura molto leggera
 - «6»: doratura forte

- Per avviare il processo di tostatura, spingere completamente verso il basso la leva di accensione (la lavena scatta in posizione e il tasto «△» si illumina)
- Dopo aver raggiunto il grado di doratura desiderato, il processo di tostatura si interrompe ed entrambi i toast scattano in alto
- Il processo di tostatura può comunque essere interrotto in ogni momento premendo il tasto «△» (oppure estraendo la spina dalla presa di corrente)
- Per facilitare l'estrazione dei toast spingere in alto la leva di accensione

Attenzione:

- I toast pronti presentano una colorazione dorata. Non consumare toast bruciati
- Non abbrustolire toast o fette di pane già imbrurate: pericolo d'incendio
- Se vengono preparati diversi toast uno dopo l'altro, mettere leggermente indietro il regolatore
- Attenzione ai toast o alle parti metalliche che scottano: pericolo di ustioni!
- Non mettere le dita nel tostapane, né infilare oggetti metallici o forchette: pericolo di ustioni e di scossa elettrica
- Non mettere piatti o oggetti simili sull'apparecchio: pericolo di incendio
- Estrarre i toast incastrati con un utensile in legno (ad es. il manico di un mestolo), evitando di toccare le resistenze. Prima estrarre assolutamente la spina dalla presa di corrente!

Funzioni supplementari

Scongolare: «❄»

- Se si utilizza del pane congelato il tempo di tostatura può prolungarsi.
- Iniziare il processo di tostatura e poi premere il tasto «❄» (il tasto si accende)

Riscaldare: «☞»

Con il tasto di riscaldamento si possono riscaldare delle fette di pane già tostate.

- Iniziare il processo di tostatura e poi premere il tasto «☞» (il tasto si accende)

Attenzione:

- Non appoggiare i panini direttamente sul tostapane: pericolo d'incendio

Dopo la preparazione

- Estrarre la spina dalla presa di corrente
- Lasciar raffreddare completamente l'apparecchio
- Pulire l'apparecchio (v. «Pulizia»)

Pulizia

- Prima di pulire l'apparecchio, estrarre la spina dalla presa di corrente
- Lasciar raffreddare completamente l'apparecchio
- Non immergere mai il tostapane nell'acqua o in altri liquidi, né spruzzarlo mai con essi: pericolo di corto circuito e di scossa elettrica!
- Le briciole di pane vengono raccolte nel cassetto salvabriciole e vanno eliminate: dopo ogni impiego, quindi, estrarlo e ripulirlo dalle briciole
- Non utilizzare l'apparecchio senza cassetto salvabriciole
- Pulire il corpo dell'apparecchio con un panno morbido, leggermente umido
- Pulendo col panno umido, non toccare la spina né il cavo di alimentazione; non lasciarli quindi mai entrare in contatto con l'umidità
- Non utilizzare mai oggetti taglienti, abrasivi né prodotti chimici corrosivi

Manutenzione

L'apparecchio non ha bisogno di manutenzione.

- Controllare regolarmente che il cavo di alimentazione, la spina e il corpo dell'apparecchio non siano stati danneggiati

Custodia

- In caso di mancato uso, estrarre sempre la spina dalla presa di corrente e avvolgere il cavo sotto l'apparecchio
- Lasciar raffreddare completamente l'apparecchio
- Custodire l'apparecchio in un luogo asciutto, fuori dalla portata dei bambini

Smaltimento



- Consegnare gratuitamente gli apparecchi non più in uso presso un punto vendita per permettere uno smaltimento adeguato
- Smaltire immediatamente gli apparecchi con un guasto pericoloso e assicurarsi che non possano più essere utilizzati
- Non gettare gli apparecchi tra i rifiuti domestici (tutela dell'ambiente!)

Conformità

Il prodotto è conforme alle disposizioni delle seguenti direttive. La conformità è garantita dalla soddisfazione delle norme qui sotto elencate.

2006/95/CE
Direttiva bassa tensione (LVD)

2004/108/CE
Compatibilità elettromagnetica (EMC)

2011/65/UE
Restrizione (dell'uso di determinate) sostanze pericolose (RoHS)

(UE) N. 1275/2008

Le specifiche di progettazione ecocompatibile relative al consumo di energia elettrica nei modi stand-by e spento delle apparecchiature elettriche ed elettroniche domestiche e da ufficio

LVD	EMV
EN 60335-1	EN 55014-1
EN 60335-2-9	EN 55014-2
EN 62233	EN 61000-3-2
	EN 61000-3-3

Avvertenze di sicurezza ⚠

- Prima della messa in funzione leggere a fondo le presenti istruzioni d'uso
- Toast e spazi sono molto calde: non toccare!
- I bambini non possono utilizzare il tostapane
- Le persone, inclusi i bambini, che per le loro capacità fisiche, sensoriali o psichiche, oppure per la loro inesperienza o mancanza di conoscenza non sono in grado di utilizzare l'apparecchio in modo sicuro, non sono autorizzate all'uso dell'apparecchio o possono farlo soltanto sotto sorveglianza o istruzione di una persona responsabile
- Il pane può bruciare! Mantenere una distanza di sicurezza di 50 cm dagli oggetti infiammabili (ad es. tendaggi)
- Non mettere le dita nel tostapane, né infilare oggetti metallici o forchette, ecc.
- Non lasciare mai l'apparecchio incustodito quando è in funzione
- Non spostare l'apparecchio durante la preparazione dei toast
- Non abbrustolire toast o fette di pane già imbrurate: pericolo d'incendio!
- Quando il toaster è in funzione, non collocare piatti o altri oggetti sul tostapane: pericolo d'incendio!
- Non appoggiare l'apparecchio su superfici calde o nelle vicinanze di fiamme aperte. Mantenere una distanza minima di 50 cm
- Posizionare l'apparecchio su una superficie asciutta, stabile e piana. Non mettere l'apparecchio sopra o sotto elementi e mobili da cucina infiammabili, fondibili o vicino a tende
- Non lasciar pendere il cavo, non farlo mai passare su angoli o spigoli taglienti né incastrarlo
- Non far passare il cavo d'alimentazione su superfici calde né lasciarlo penzolare e proteggerlo dall'olio
- Estrarre assolutamente la spina dalla presa dopo ogni utilizzo
- Non estrarre mai la spina dalla presa di corrente con le mani bagnate né tirando il cavo
- Prima di pulire l'apparecchio, estrarre la spina dalla presa di corrente e lasciarlo raffreddare completamente
- Non immergere mai l'apparecchio o il cavo di alimentazione nell'acqua o in altri liquidi: pericolo di lesioni, di incendio o di scossa elettrica
- Controllare regolarmente che il cavo e la spina non siano danneggiati. Non utilizzare l'apparecchio con il cavo o la spina danneggiati. Far sostituire immediatamente cavi e spine difettosi presso MIGROS-Service
- L'apparecchio è destinato soltanto ad uso privato e può essere utilizzato soltanto in locali asciutti
- Utilizzare soltanto pezzi di ricambio originali
- Non si assume alcuna responsabilità per danni che dovessero verificarsi per la mancata osservanza di queste istruzioni d'uso
- Conservare con cura le presenti istruzioni d'uso e consegnarle comunque ad ogni eventuale altro utente

Per la vostra sicurezza, leggere attentamente le istruzioni per l'uso!

Garanzia

2 anni di M-garanzia

Per i due anni successivi alla data di acquisto, la MIGROS garantisce l'impeccabilità e la funzionalità del prodotto da lei acquistato.

La MIGROS può scegliere se eseguire la prestazione di garanzia attraverso la riparazione gratuita, la sostituzione del prodotto con uno di uguale valore o il rimborso del prezzo d'acquisto dello stesso. Ogni altra pretesa è esclusa.

Disposizioni generali:

- Sono esclusi dalla garanzia:
- usura normale
 - conseguenze derivanti da uso improprio
 - danni provocati dall'acquirente oppure da terzi
 - difetti dovuti a circostanze esterne
- L'obbligo di garanzia si estingue in caso di riparazioni non professionali, effettuate da servizi non autorizzati dalla MIGROS. Conservare con cura il certificato di garanzia o la prova d'acquisto (scontrino di cassa, fattura), senza i quali cessa ogni diritto alla garanzia.
- Gli apparecchi che necessitano di riparazione o di manutenzione vengono ripresi presso ogni punto vendita.



220-240V / 50/60Hz / 730-870W
V04/04/2015 Con riserva di modifiche

Vertrieb/Distribution/Distribuzione:
Migros-Genossenschafts-Bund, CH-8031 Zürich
MIGROS M-INFO LINE
CH-0800 84 0848
www.migros.ch
7174.385 -I-