

EasyCut 42 Accu
Art. 8872

D	Betriebsanleitung Akku-Heckenschere	SK	Návod na používanie Batérie plotostrih
GB	Operating Instructions Battery Hedge Trimmer	GR	Οδηγίες χρήσεως Μπαταρία Κλαδευτήρι
F	Mode d'emploi Batterie haie	RUS	Инструкция по эксплуатации Батарея Триммер изгороди
NL	Instructies voor gebruik Accu heggenchaar	SLO	Navodila za uporabo Baterija Hedge Trimmer
S	Bruksanvisning Batteri häcksax	HR	Uputstva za upotrebu Baterija živica trimer
DK	Brugsanvisning Batteri Hækkeklipper	SRB	Uputstvo za rad
N	Bruksanvisning Batteri heksaks	BIH	Baterijske makaze za živicu
FIN	Käyttöohje Akku Pensasleikkuri	UA	Інструкція з експлуатації Батарея Триммер огорожі
I	Istruzioni per l'uso Batteria Tagliasiepi	RO	Instrucțiuni de utilizare Baterie gard Trimmer
E	Manual de instrucciones Batería cortasetos	TR	Kullanma Talimatı Pil Giyotin Hedge
P	Instruções de utilização Bateria sebes	BG	Инструкция за експлоатация Батерия за жив плет
PL	Instrukcja obsługi Bateria do żywopłotu	AL	Manual përdorimi Gërshërë gardhishtesh me akumulator
H	Vevő tájékoztató Akumulátor Sövényvágó	EST	Kasutusjuhend Aku Hedge Trimmer
CZ	Návod k obsluze Baterie plotostřih	LT	Eksploatavimo instrukcija Baterijos Gyvatvorių žirklys
		LV	Lietošanas instrukcija Akumulatora Dzīvžoga šķēres

GARDENA Akku-Heckenschere EasyCut 42



Dies ist die Übersetzung der originalen englischen Bedienungsanleitung. Bitte lesen Sie diese Bedienungsanleitung genau und befolgen Sie die darin enthaltenen Informationen. Machen Sie sich anhand dieser Betriebsanleitung mit dem Produkt, dem richtigen Gebrauch sowie den Sicherheitshinweisen vertraut.



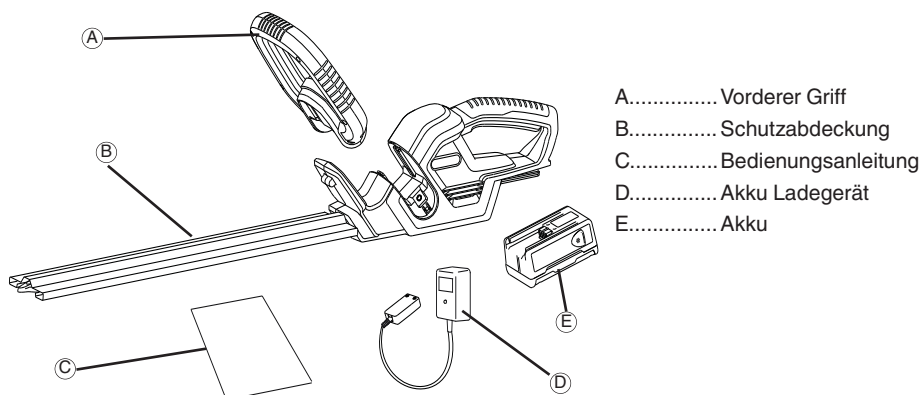
Aus Sicherheitsgründen dürfen Kinder und Jugendliche unter 16 Jahren sowie Personen, die nicht mit dieser Betriebsanleitung vertraut sind, dieses Produkt nicht benutzen. Personen mit physischen oder psychischen Beeinträchtigungen dürfen dieses Produkt nur unter Aufsicht einer Person benutzen, die für ihre Sicherheit haftet, oder falls sie von solch einer haftenden Person in die Benutzung des Produkts speziell eingewiesen worden sind.

Inhalt

→ Bitte bewahren Sie diese Bedienungsanleitung an einem sicheren Ort auf.

1. Carton Contents.....	2
2. Verwendungszweck der GARDENA EasyCut 42 Accu.....	2
3. Sicherheitsvorschriften	3
4. Montage.....	5
5. Inbetriebnahme.....	5
6. Bedienung.....	6
7. Außerbetriebnahme.....	7
8. Wartung	7
9. Beheben von Störungen.....	7
10. Zubehör	8
11. Technische Daten	8
12. Service/Gewährleistung.....	9

1. Karton Inhalt



- A..... Vorderer Griff
- B..... Schutzabdeckung
- C..... Bedienungsanleitung
- D..... Akku Ladegerät
- E..... Akku

2. Verwendungszweck der GARDENA Akku-Heckenschere

Bestimmungsgemäße Verwendung

Die GARDENA Akku-Heckenschere ist zum Schneiden von Hecken, Sträuchern, Stauden und Bodendeckern im privaten Haus- und Hobbygarten bestimmt.

Die Einhaltung dieser Betriebsanleitung ist Voraussetzung für den ordnungsgemäßen Gebrauch der Heckenschere.

Zu beachten



GEFAHR ! Körperverletzung!

Die Heckenschere darf nicht zum Schneiden von Rasen / Rasenkanten oder zum Zerkleinern im Sinne von Kompostieren verwendet werden.

3. Sicherheitsvorschriften



Ihre Maschine kann bei einem unsachgemäßen Gebrauch eine Gefahr darstellen und zu ernsthaften Verletzungen des Bedieners und anderen Personen führen! Es müssen sämtliche Warnhinweise und Sicherheitsvorschriften beachtet werden, um einen sicheren Gebrauch und eine angemessene Leistung Ihrer Maschine sicherstellen zu können. Der Bediener ist für die Einhaltung aller in diesem Handbuch und auf der Maschine angegebenen Warnhinweise und Sicherheitsvorschriften verantwortlich.

Erklärung der an der Maschine befindlichen Symbole.



ACHTUNG!



Die Betriebsanleitung muss sorgfältig durchgelesen werden, um sicherstellen zu können, dass alle Steuerelemente und deren Funktion verstanden werden.



GEFAHR!
Akku vor der Reinigung oder Wartung abnehmen.



Das Produkt weder Regen noch anderer Feuchtigkeit aussetzen. Das Produkt bei Regen nicht im Freien lassen.



GEFAHR!
Augen- und Gehörschutz tragen.



Warnung – Brandgefahr,
Batterieklemmen nicht kurzschließen

Allgemeine Sicherheitshinweise für den Gebrauch von Elektrowerkzeugen

! WARNUNG! Alle Sicherheitshinweise und andere Anweisungen lesen. Werden die folgenden Warnungen und Anweisungen nicht befolgt, besteht die Gefahr eines Stromschlags, Brands und/oder von schweren Verletzungen.

Alle Sicherheitshinweise und andere Anweisungen für den zukünftigen Gebrauch gut aufbewahren.

Der Begriff „Elektrowerkzeug“ in den Sicherheitshinweisen bezieht sich auf Ihr netzbetriebenes Elektrowerkzeug (mit Kabel) oder Ihr batterie- bzw. akkubetriebenes Elektrowerkzeug (ohne Kabel).

1) Sicherheit am Arbeitsplatz

- a) Achten Sie auf ein sauberes und gut beleuchtetes Arbeitsumfeld. In unordentlicher oder schlecht beleuchteter Umgebung besteht ein erhöhtes Unfallrisiko.
- b) Betreiben Sie keine Elektrowerkzeuge in explosionsgefährdeten Bereichen, wie etwa in der Nähe von brennbaren Flüssigkeiten, Gasen oder Staub. Elektrowerkzeuge erzeugen Funken, die Staub oder Rauchgase entzünden können.
- c) Halten Sie Kinder und Zuschauer auf Abstand, wenn Sie ein Elektrowerkzeug benutzen. Ablenkung kann zum Verlust der Kontrolle über das Werkzeug führen.

2) Sicherheit von elektrischen Geräten

- a) Der Netzstecker des Elektrowerkzeugs muss für die benutzte Netzsteckdose ausgelegt sein. Nehmen Sie am Stecker keinerlei Modifikationen vor. Verwenden Sie keine Adapterstecker für geerdete Elektrowerkzeuge. Originalstecker und passende Steckdosen vermindern das Risiko eines Stromschlags.
- b) Vermeiden Sie Körperkontakt mit geerdeten Oberflächen, wie Rohren, Heizkörpern, Herden und Küchenschränken. Wenn Ihr Körper geerdet ist, besteht ein erhöhtes Stromschlagrisiko.
- c) Elektrowerkzeuge dürfen weder Regen noch Feuchtigkeit ausgesetzt werden. Wasser, das in ein Elektrowerkzeug eindringt, erhöht das Risiko eines Stromschlags.
- d) Mit dem Netzkabel sorgfältig umgehen. Verwenden Sie das Kabel nicht, um das Elektrowerkzeug zu transportieren oder zu ziehen oder den Stecker herauszuziehen. Halten Sie das Kabel von Hitze, Öl, scharfen Kanten und beweglichen Teilen fern. Beschädigte oder verwickelte Kabel erhöhen das Risiko eines Stromschlags.
- e) Verwenden Sie ein geeignetes Verlängerungskabel, wenn Sie das Elektrowerkzeug im Freien betreiben. Die Verwendung eines für den Gebrauch im Freien vorgesehenen Verlängerungskabels vermindert das Risiko eines Stromschlags.
- f) Ist die Benutzung eines Elektrowerkzeugs an einem feuchten Ort unvermeidbar, muss das Gerät durch einen FI-Schalter geschützt sein. Die Verwendung eines FI-Schalters vermindert das Risiko eines Stromschlags.
- 3) Persönliche Sicherheit
 - a) Bleiben Sie wachsam, achten Sie auf das, was Sie tun, und gebrauchen Sie Ihren gesunden Menschenverstand, wenn Sie ein Elektrowerkzeug benutzen. Betreiben Sie Elektrowerkzeuge nicht, wenn Sie müde sind oder unter dem Einfluss von Drogen, Alkohol oder Medikamenten stehen. Schon ein Moment der Unachtsamkeit beim Umgang mit Elektrowerkzeugen kann zu schweren Verletzungen führen.
 - b) Persönliche Schutzausrüstung tragen. Tragen Sie immer eine Schutzbrille. Das Tragen von entsprechender Schutzausrüstung, wie Staubmaske, rutschfreien Sicherheitsschuhen, Schutzhelm oder Gehörschutz, vermindert das Verletzungsrisiko. Persönliche Schutzausrüstungen sind im einschlägigen Fachhandel erhältlich
 - c) Die versehentliche Inbetriebnahme verhindern. Vergewissern Sie sich, dass das Werkzeug ausgeschaltet ist, bevor Sie es an der Stromquelle und/oder an der Batterie anschließen, anheben oder transportieren. Der Transport des Geräts mit dem Finger auf dem Schalter und das Anschließen von eingeschalteten Elektrowerkzeugen an der Spannungsquelle können zu Unfällen führen.
 - d) Entfernen Sie alle Einstell- und sonstigen Schlüssel, bevor Sie das Elektrowerkzeug einschalten. An einem rotierenden Teil eines Elektrowerkzeugs belassene Schlüssel können zu Verletzungen führen.
 - e) Übernehmen Sie sich nicht. Achten Sie stets auf einen festen Stand und halten Sie stets das Gleichgewicht. Dies ermöglicht die bessere Kontrolle des Elektrowerkzeugs in unvorhergesehenen Situationen.
 - f) Tragen Sie geeignete Kleidung. Tragen Sie keine weite Kleidung oder Schmuck. Achten Sie darauf, dass Haare, Kleidung und Handschuhe nicht in den Bereich von beweglichen Teilen gelangen. Weite Kleidung, Schmuck und langes Haar können sich in beweglichen Teilen verfangen.
 - g) Falls Vorrichtungen zum Absaugen und Sammeln von Staub vorhanden sind, schließen Sie diese an und verwenden Sie sie ordnungsgemäß. Die Verwendung eines Staubabscheiders vermindert durch Staub verursachte Gefahren.

4) Gebrauch und Pflege von Elektrowerkzeugen

- a) Beim Gebrauch des Elektrowerkzeugs keine übermäßige Kraft anwenden. Benutzen Sie das für die jeweilige Anwendung geeignete Elektrowerkzeug. Jedes Werkzeug erfüllt seine Aufgabe am besten und sichersten, wenn es für den Zweck verwendet wird, für den es vom Hersteller ausgelegt ist.
- b) Verwenden Sie kein Elektrowerkzeug, das sich nicht mit dem Schalter ein- und ausschalten lässt. Jedes Elektrowerkzeug, dessen Ein-/Ausschalter nicht funktioniert, stellt eine Gefahr dar und muss repariert werden.
- c) Trennen Sie den Gerätestecker von der Netzdose und/oder den Akku vom Gerät, bevor Sie Einstellungen am Elektrowerkzeug vornehmen, Zubehör wechseln oder das Gerät lagern. Diese vorbeugenden Sicherheitsmaßnahmen vermindern das Risiko, dass das Werkzeug versehentlich eingeschaltet wird.
- d) Lagern Sie nicht verwendete Elektrowerkzeuge außerhalb der Reichweite von Kindern. Gestatten Sie niemandem, der mit dem Betrieb des Elektrowerkzeugs oder den vorliegenden Anweisungen nicht vertraut ist, dieses zu benutzen. In den Händen ungeübter Benutzer sind Elektrowerkzeuge gefährlich.
- e) Halten Sie die Elektrowerkzeuge instand. Überzeugen Sie sich davon, dass bewegte Teile korrekt ausgerichtet sind und sich ungehindert bewegen, dass keine Teile gebrochen sind und dass die Funktionsweise des Geräts nicht beeinträchtigt ist. Lassen Sie beschädigte Elektrowerkzeuge vor dem Gebrauch reparieren. Zahlreiche Unfälle sind auf nicht ausreichend gewartete Elektrowerkzeuge zurückzuführen.
- f) Halten Sie Schneidwerkzeuge scharf und sauber. Ordnungsgemäß gewartete Schneidwerkzeuge mit scharfen Schneidkanten verhalten sich so schnell und sind einfacher in der Handhabung.
- g) Benutzen Sie das Elektrowerkzeug, dessen Zubehör, Messer usw. nur in Übereinstimmung mit diesen Anweisungen und berücksichtigen Sie dabei die Arbeitsbedingungen und die auszuführenden Arbeiten. Die bestimmungsfremde Verwendung von Elektrowerkzeugen kann zu einer Gefahrensituation führen.

5) Gebrauch und Pflege von akkubetriebenen Werkzeugen

- a) Akku nur mit dem vom Hersteller angegebenen Ladegerät aufladen. Ein Ladegerät, das für einen bestimmten Akkutyp geeignet ist, kann eine Brandgefahr verursachen, wenn es für einen anderen Akkutyp benutzt wird.
- b) Verwenden Sie Elektrowerkzeuge nur mit den dafür vorgesehenen Akkus. Die Verwendung eines anderen Akkutyps kann ein Verletzungs- und Brandrisiko verursachen.
- c) Nicht verwendete Akkupacks dürfen nicht in der Nähe von anderen Metallgegenständen, wie z.B. Büroklammern, Münzen, Schlüssel, Nägeln oder Schrauben aufbewahrt werden, wenn die Gefahr besteht, dass solche Metallgegenstände eine Verbindung zwischen den beiden Akkupolen herstellen könnten. Das Kurzschließen der Akkupole kann Brandwunden oder ein Feuer verursachen.
- d) Unter rauen Bedingungen ist es möglich, dass Flüssigkeit aus dem Akku austritt – den Kontakt mit der Akkufflüssigkeit vermeiden. Bei versehentlichem Kontakt mit reichlich Wasser spülen. Sollte Akkusäure in die Augen geraten, darüber hinaus einen Arzt hinzuziehen. Aus dem Akku ausgetretene Flüssigkeit kann Irritation oder Brandwunden verursachen.

6) Wartung

- a) Lassen Sie Ihr Elektrowerkzeug nur von Fachpersonal unter Verwendung von Originalersatzteilen warten. Dies gewährleistet die dauerhafte Sicherheit des Elektrowerkzeugs.

Heckenschere – Sicherheitshinweise:

- Achten Sie stets darauf, dass keine Körperteile in den Bereich der Schneidmesser geraten. Entfernen Sie das geschnittene Material oder halten Sie das zu

schneidende Material nicht, wenn sich die Messer bewegen. Entfernen Sie blockiertes Material nur bei ausgeschaltetem Gerät. Ein Moment der Unachtsamkeit beim Umgang mit der Heckenschere kann schwere Verletzungen verursachen.

- Tragen Sie die Heckenschere stets am Griff und nur dann, wenn sich die Schneidmesser nicht mehr bewegen. Während des Transports oder der Lagerung der Heckenschere muss die Abdeckung am Schwert angebracht sein. Der richtige Umgang mit der Heckenschere vermindert das Verletzungsrisiko durch die Schneidmesser.
- Halten Sie das Elektrowerkzeug an den isolierten Griffflächen, da das Schneidmesser in Berührung mit versteckten Netzkabeln kommen kann. Der Kontakt des Schneidmessers mit einer spannungsführenden Leitung kann metallene Geräteteile unter Spannung setzen und zu einem elektrischen Schlag führen.

Zusätzliche Sicherheitsempfehlungen

Sicherheit am Arbeitsplatz Die Heckenschere nur in der für sie vorgesehenen Art und Weise verwenden. Der Bediener oder Benutzer ist für Unfälle anderer Personen, und für die Gefahr, der sie oder deren Eigentum ausgesetzt werden, verantwortlich.

Angaben zur Sicherheit bei der Verwendung elektrischer Teile

Nur an die auf dem Typschild angegebene Wechselspannung anschließen.

Es darf unter keinen Umständen eine Erdungsleitung irgendwo am Produkt angeschlossen werden.

Persönliche Sicherheit

Tragen Sie immer geeignete Kleidung, Handschuhe und feste Schuhe.

Überprüfen Sie die Bereiche, wo die Heckenschere eingesetzt werden soll, und entfernen Sie jegliche Drähte und andere Fremdbjekte.

Vor der Verwendung und nach Erhalt eines kräftigen Stoßes muss die Maschine auf Anzeichen eines Verschleißes oder einer Beschädigung überprüft werden. Bei Bedarf die entsprechenden Reparaturarbeiten ausführen lassen. Versuchen Sie niemals mit einer unvollständigen Heckenschere oder einer, an der nicht autorisierte Modifikationen vorgenommen wurden, zu arbeiten.

Gebrauch und Pflege von Elektrowerkzeugen

Sie sollten wissen, wie Sie das Gerät in einem Notfall abschalten können.

Halten Sie die Heckenschere nie an einer Schutzeinrichtung. Die Heckenschere nicht verwenden, wenn die Schutzeinrichtungen (Handschutz, 2-Handauslösung, Schutzabdeckung, Messerschnellstopp) beschädigt sind. Während der Verwendung der Heckenschere darf keine Leiter verwendet werden.

Den Akku abziehen:

- bevor die Heckenschere unbeaufsichtigt bleibt;
- bevor eine Blockierung entfernt wird;
- bevor die Heckenschere überprüft oder gereinigt wird oder Arbeiten daran ausgeführt werden;
- wenn Sie einen Gegenstand treffen. Die Heckenschere darf erst dann wieder verwendet werden, wenn absolut sichergestellt wurde, dass sich die gesamte Heckenschere in einem sicheren Betriebszustand befindet;
- wenn die Heckenschere anfängt, ungewöhnlich stark zu vibrieren. In diesem Falle muss er sofort überprüft werden. Ein übermäßiges Vibrieren kann Verletzungen verursachen.
- bevor Sie das Gerät an eine andere Person übergeben.

Wartung und Lagerung

⚠ VERLETZUNGSGEFAHR !

- Messer nicht berühren.
- Bei Arbeitsende oder -unterbrechung Schutzabdeckung aufschließen.

Alle Muttern, Bolzen und Schrauben müssen fest angezogen sein, damit ein sicherer Betriebszustand der Heckenschere gewährleistet ist.

Sicherheit beim Umgang mit den Akkus



FEUERGEFAHRI

- Laden Sie die Akkus nicht in der Nähe von Säuren oder leicht entzündlichen Materialien auf.
- Verwenden Sie zum Laden der Akkus nur das originale GARDENA Akkuladegerät. Der Gebrauch anderer Akkuladegeräte könnte die Akkus irreparabel beschädigen und einen Brand verursachen.



EXPLOSIONSGEFAHRI

- Akku vor Hitze und Feuer schützen.
 - Nicht auf Heizkörpern ablegen oder längerer Zeit starker Sonneneinstrahlung aussetzen.
1. Akku nur in einer Umgebungstemperatur zwischen -10 °C bis +45 °C verwenden.
 2. Prüfen Sie das Ladekabel regelmäßig auf Beschädigung und Alterung (Brüchigkeit). Es darf nur benutzt werden, wenn es sich in einem tadellosen Zustand befindet.

3. Das mitgelieferte Ladegerät darf nur zum Laden des mitgelieferten Akkus verwendet werden.
4. Mit diesem Akkuladegerät dürfen keine nicht-aufladbaren Batterien aufgeladen werden (Brandgefahr).

Verwendung / Verantwortung:

Achtung! Wegen der Gefahr körperlicher Gefährdung darf der Akku nicht als Energiequelle für andere Geräte verwendet werden.

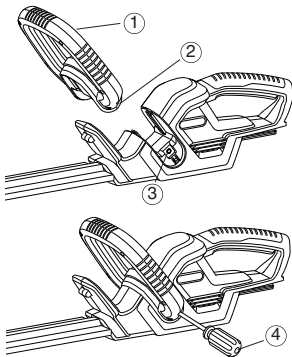
Benützen Sie den Akku ausschließlich für die dafür vorgesehenen GARDENA Anschlussgeräte. Nach starker Belastung Akku erst abkühlen lassen (Abkühldauer bis 1 Std.).

Ein zu heißer Akku kann nicht geladen werden.

Lagern:

Akku nicht über 45 °C oder unter direkter Sonneneinstrahlung lagern. Idealerweise sollte der Akku unter 25 °C gelagert werden, damit die Selbstentladung gering ist. Lagern Sie ihn nie angeschlossen an einem der Anschlussgeräte, um missbräuchlichen Gebrauch und Unfälle zu verhindern. Akku nicht an Orten statischer Elektrizität lagern.

4. Montage

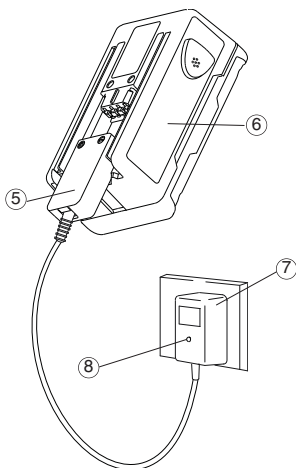


1. Drücken Sie den vorderen Griff (1) in den dafür vorgesehenen Schlitz der Heckenschere. Gewährleisten Sie, dass der Griff richtig sitzt. Die Griffbohrung (2) und die Gewindebohrung (3) müssen aufeinander ausgerichtet sein.

→ In den Bohrungen des vorderen Griffs befinden sich zwei Schrauben (2).

2. Sichern Sie den vorderen Griff (1), indem Sie die beiden Schrauben links und rechts mit einem Schraubendreher (4) festziehen.

5. Inbetriebnahme



Vor der ersten Verwendung des Geräts muss der Akku vollständig aufgeladen sein. Die Ladezeit für entladene Akkus beträgt ca. 6 Std. Der NiMH-Akku lässt sich in einem beliebigen Ladezustand aufladen, und der Ladevorgang kann jederzeit ohne Beschädigung des Akkus unterbrochen werden (kein Memory-Effekt). Damit sich der voll geladene Akku nicht über das Ladegerät entlädt, sollte der Akku vom Ladegerät getrennt werden.



WARNUNG!

Überspannung beschädigt die Akkus und das Akkuladegerät.

→ Richtige Netzspannung gewährleisten.

Das Ladegerät nur in Innenräumen verwenden.

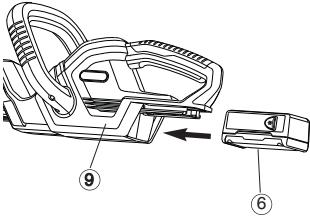
Das Ladegerät keiner Feuchtigkeit aussetzen.

1. Verbinden Sie den Gerätestecker des Ladekabels (5) mit dem Akku (6).
2. Schließen Sie das Akkuladegerät (7) an einer Netzdose an. Die Ladekontrolllampe (8) auf dem Akkuladegerät leuchtet rot auf. Der Akku wird geladen.

Leuchtet die Ladekontrolllampe (8) grün auf, ist der Akku vollständig aufgeladen.

3. Trennen Sie zunächst das Ladekabel (5) vom Akku (6) und ziehen Sie dann das Akkuladegerät (7) aus der Netzdose.

4. Akku (6) von unten auf den Griff (9) schieben.



Vollständige Akkuentladung vermeiden:

Warten Sie nicht, bis das Messer aufgrund des vollkommen entladenen Akkus stoppt, weil dadurch die Lebensdauer des Akkus verkürzt würde.

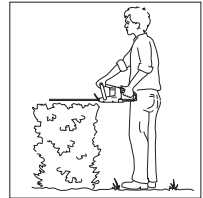
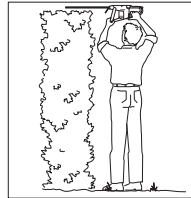
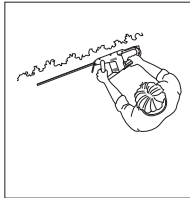
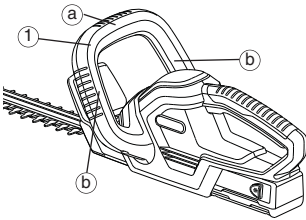
→ Wenn die Leistung der Heckenschere spürbar nachlässt, den Akku laden.

Ist der Akku vollkommen entladen, blinkt die LED zu Beginn des Ladevorgangs. Blinkt die LED nach einer Stunde immer noch, ist eine Störung aufgetreten (siehe 9 Beheben von Störungen).

6. Bedienung

Arbeitspositionen:

Die Heckenschere kann in 3 Arbeitspositionen betrieben werden.



Seitliches Schneiden:

Halten Sie den vorderen Griff (1) an der Seite (b).

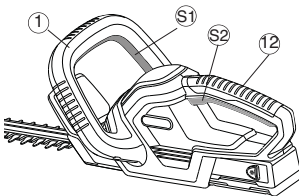
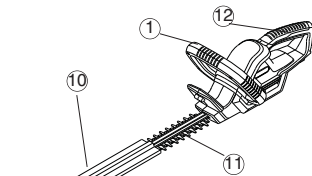
Hohes Schneiden:

Halten Sie den vorderen Griff (1) oben (a).

Niedriges Schneiden:

Halten Sie den vorderen Griff (1) oben (a).

Heckenschere starten:



GEFAHR ! Körperverletzung!

Schnittverletzung, wenn die Heckenschere nicht automatisch abschaltet.

→ Niemals Sicherheitseinrichtungen überbrücken

Heckenschere einschalten:

Die Heckenschere ist mit einer 2-Hand-Sicherheits-Schaltung (2 Starttasten) gegen unbeabsichtigtes Einschalten ausgestattet.

1. Akku auf den Griff schieben (siehe 5. Inbetriebnahme).
2. Schutzabdeckung (10) vom Messer (11) abziehen.
3. Mit einer Hand den Führungsgriff (1) umfassen und dabei die Starttaste (S1) drücken.
4. Mit der anderen Hand den Haltegriff (12) umfassen und dabei die Starttaste (S2) drücken. Die Heckenschere startet.

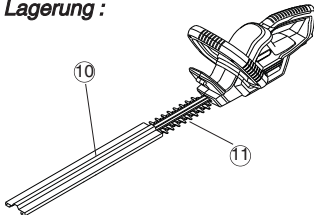
Stoppen der Heckenschere:

Heckenschere ausschalten:

1. Geben Sie die beiden Griffe (1) und (12) frei.
2. Schutzabdeckung (10) auf das Messer (11) schieben.
3. Akku vom Griff abziehen (siehe 5. Inbetriebnahme).

7. Außerbetriebnahme

Lagerung :



Entsorgung:
(nach RL2002/96/EG)



**Entsorgung
des Akkus:**



Der Aufbewahrungsort muss für Kinder unzugänglich sein.

1. Akku abziehen (siehe 5. Inbetriebnahme) und laden.
2. Heckenschere reinigen (siehe 8. Wartung) und die Schutzabdeckung (10) auf das Messer (11) schieben.
3. Heckenschere an einem trockenen, frostfreien Ort lagern.

Gerät darf nicht dem normalen Hausmüll beifügt werden, sondern muss fachgerecht entsorgt werden.

➔ Wichtig für Deutschland: Gerät über Ihre kommunale Entsorgungsstelle entsorgen.

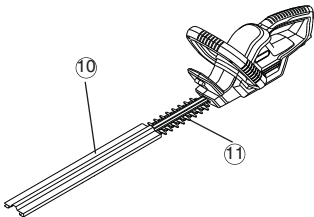
Die schnurlose GARDENA Heckenschere enthält NiMH-Akkus, die am Ende ihrer Lebensdauer vom normalen Hausmüll getrennt zu entsorgen sind.

Wichtig: Bitte führen Sie verbrauchte NiMH-Akkus an Ihre GARDENA-Vertretung zurück oder entsorgen Sie diese ordnungsgemäß an einer öffentlichen Recyclingstelle.

1. NiMH-Akkus müssen vollkommen entladen werden.
2. NiMH-Akku ordnungsgemäß entsorgen.

8. Wartung

Heckenschere reinigen:



GEFAHR ! Körperverletzung!
Schnittverletzung, wenn die Heckenschere sich unbeabsichtigt einschaltet.

➔ Vor der Wartung den Akku abziehen (siehe 5. Inbetriebnahme) und die Schutzabdeckung (10) aufschieben



ACHTUNG ! Beschädigung der Heckenschere!

➔ Heckenschere nicht unter fließend Wasser oder Hochdruck reinigen.

1. Heckenschere mit einem feuchten Lappen reinigen.
2. Messer A mit einem niedrigviskosen Öl (z. B. GARDENA Pflegeöl Art. 2366) einölen. Dabei den Kontakt mit Kunststoffteilen vermeiden.

9. Beheben von Störungen



GEFAHR ! Körperverletzung!
Schnittverletzung, wenn die Heckenschere sich unbeabsichtigt einschaltet.

➔ Vor der Wartung den Akku abziehen (siehe 5. Inbetriebnahme) und die Schutzabdeckung (10) aufschieben

Störung	Mögliche Ursache	Abhilfe
Heckenschere läuft nicht an	Akku leer. Akku nicht korrekt auf den Griff geschoben.	➔ Akku laden (siehe 5. Inbetriebnahme).. ➔ Akku so auf den Griff schieben, dass die Verriegelungs-Tasten einrasten.
Schnittbild unsauber	Messer stumpf oder beschädigt.	➔ Messer durch GARDENA Service tauschen lassen.
Ladekontroll-Lampe leuchtet nicht	Ladegerät oder Ladekabel nicht korrekt eingesteckt..	➔ Ladegerät und Ladekabel korrekt einstecken.

Ladekontroll-Lampe blinkt länger als 1 Stunde

Es liegt eine Störung vor.

→Ladekabel aus- und einstecken. *Die Störung wird zurückgesetzt.*

Der Akku lässt sich nicht mehr aufladen

Akku ist defekt..

→Akku austauschen (Art. 8834).

Es darf nur ein Original GARDENA 18 V NiMH Ersatzakku (Art. 8834) verwendet werden. Dieser ist bei Ihrem GARDENA Händler oder direkt beim GARDENA Service erhältlich.



Bei sonstigen Störungen bitten wir Sie, sich mit dem GARDENA Service in Verbindung zu setzen. Reparaturen dürfen nur von GARDENA Servicestellen oder von GARDENA autorisierten Fachhändlern durchgeführt werden.

10. Zubehör

GARDENA 18 V NiMH Wechselakku

Akku für zusätzliche Laufzeit mit 1,6 Ah (ca. 60 min.)

Art. 8834

GARDENA Pflegeöl

Verlängert die Lebensdauer des Messers.

Art. 2366

11. Technische Daten

	EasyCut 42 Accu (Art. 8872)
Verwendungszweck:	Heckentrimmer
Hubzahl	1050 / min
Messerlänge	42 cm
Messeröffnung	16 mm
Gewicht inklusive Akku	2,78 kg
Arbeitsplatzbezogener Schalldruckpegel L_{pA}^1	71,4 dB(A)
Meßunsicherheit K_{pA}	3,0 dB (A)
Geräuschemissionswert L_{WA}^2	gemessen 82 dB(A) / garantiert 85 dB (A)
Hand-Armschwingung a_{vhw}^1	< 1,1 m/s ²
Meßunsicherheit K_{ah}	1.5 m/s ²
Akku	NiMH (18 V)
Akku-Kapazität	1,6 Ah
Akku-Ladezeit	ca. 6 h
Leerlaufdauer	ca. 60 Min. (bei vollem Akku)
Ladegerät	
Netzspannung	230 V / 50Hz
Nenn-Ausgangsstrom	600 mA
Max. Ausgangsspannung	21 V (DC)

1) Messverfahren nach EN 60745-2-15

Prüfverfahren gemessen worden und kann zum Vergleich eines Elektrowerkzeugs mit einem Anderen verwendet werden. Er kann auch zu einer einleitenden Einschätzung der Aussetzung verwendet werden. Der Schwingungsemissionswert kann sich während der tatsächlichen Benutzung des Elektrowerkzeugs unterscheiden.

Achtung:

Die während der Verwendung des Elektrogeräts auftretende Vibrationsbelastung kann je nachdem, wie das Gerät verwendet wird, vom angegebenen Gesamtwert abweichen.

Bediener sollten zu ihrem Schutz angemessene Sicherheitsmaßnahmen basierend auf einer Belastungsschätzung unter realen Gebrauchsbedingungen bestimmen (hierzu müssen alle Bestandteile des Betriebszyklus berücksichtigt werden, wie beispielsweise zusätzlich zur Zeit, während der der Auslösehebel gedrückt wird, auch die Zeiten, in denen das Gerät ausgeschaltet ist und während es sich im Leerlauf befindet).

2) Richtlinie 2000/14/EC, 2011/65/EU

12. Service/Garantie




Wir bieten Ihnen umfangreiche Serviceleistungen

- Qualifizierte, schnelle und kostengünstige Reparatur durch unseren **Zentralen Reparatur-Service**
– Bearbeitungsdauer in unserem Hause max. 5 Arbeitstage
- Einfache und kostengünstige Rücksendung an GARDENA durch **Abhol-Service (nur innerhalb von Deutschland)**
– Abholung innerhalb von 2 Tagen
- Kompetente Beratung bei Störungen / Reklamationen durch unseren **Technischen Service**
- Schnelle und kostengünstige Ersatzteilversorgung durch unseren **Zentralen Ersatzteil-Service**
– Bearbeitungsdauer in unserem Hause max. 2 Arbeitstage

Service-Anschrift ✉

GARDENA Manufacturing GmbH Service
Hans-Lorenser-Str. 40 D-89079 Ulm

Ihre direkte Verbindung zum Service

	 Telefon	 Fax	 E-Mail
D in Deutschland	(07 31) 4 90 + Durchwahl		www.gardena.de/service/
Technische Störungen / Reklamationen	290	389	service@gardena.com
Reparaturen und Antworten auf Kostenvoranschläge	300	307	service@gardena.com
Ersatzteilbestellungen / Allgem. Produktberatung	123	249	service@gardena.com
Abhol-Service	(018 03) 30 8100 oder (018 03) 00 16 89		

Ihre direkte Verbindung zum Service

Unsere Kunden in Österreich und in der Schweiz wenden sich bitte an ihre entsprechende Servicestelle (Anschrift siehe Umschlagseite).

A in Österreich	+43 (0) 732 77 01 01 - 90 consumer.service@husqvarna.at		
CH in der Schweiz	0848 800 464	info@gardena.ch	

Garantie :

GARDENA gewährt auf dieses Produkt eine Garantie von 2 Jahren ab Kaufdatum. Diese Garantie deckt alle größeren Defekte des Produkts ab, die auf Material- oder Herstellungsfehler zurückzuführen sind. Im Rahmen der Gewährleistung werden wir das Gerät entweder kostenlos erneuern oder reparieren, wenn die folgenden Bedingungen erfüllt sind:

- Der Umgang mit dem Gerät muss ordnungsgemäß und in Übereinstimmung mit den Anforderungen der Bedienungsanleitung erfolgt sein.
- Weder der Käufer noch unbefugte Dritte haben versucht, das Gerät zu reparieren.

Die Verschleißteile Messer und Exzenterantrieb sind von der Garantie ausgeschlossen.

Die gesetzliche Gewährleistung wird durch diese Herstellergarantie nicht beeinträchtigt.

Im Garantiefall schicken Sie bitte das defekte Gerät zusammen mit einer Kopie des Kaufbelegs und einer Fehlerbeschreibung per Abhol-Service (nur in Deutschland) oder frankiert an die auf der Rückseite angegebene Serviceadresse.

Unfreie Paketeinsendungen werden im Postverteilstützpunkt ausgefiltert und erreichen uns nicht.

Nach erfolgter Reparatur senden wir das Gerät frei an Sie zurück.

GARDENA

EasyCut 42 Battery Hedge Trimmer

GB



This is the original English Instruction Manual.

Please read these operating instructions carefully and observe the information they contain. Use these operating instructions to familiarise yourself with the hedge trimmer, its proper use and the notes on safety.



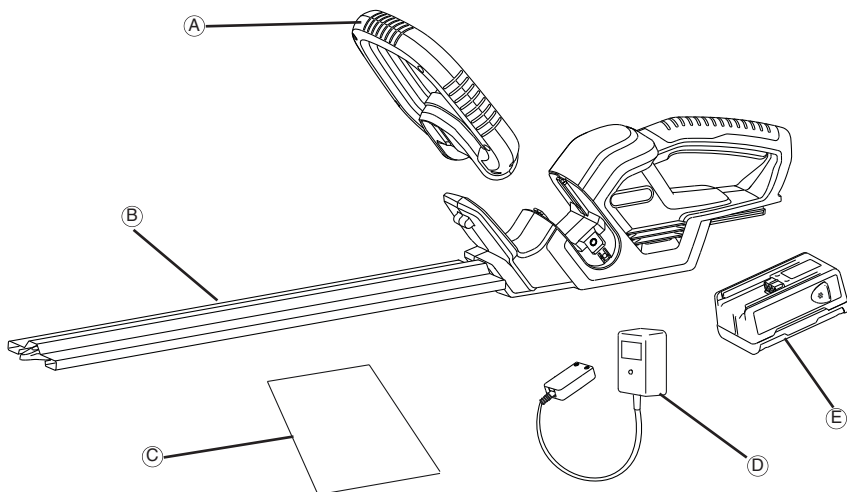
For Safety reasons, children under the age of 16 as well as people who are not familiar with the operating instructions, should not use the hedge trimmer. Persons with reduced physical or mental abilities may use the product only if they are supervised or instructed by a responsible person.

→ Please keep these operating instructions in a safe place.

Contents

1. Carton Contents.....	10
2. Where to Use Your GARDENA EasyCut 42 Accu.....	11
3. Safety Instructions	11
4. Assembly	13
5. Initial Operation	14
6. Operation	14
7. Storage	15
8. Maintenance	16
9. Troubleshooting	16
10. Accessories	16
11. Technical Data	17
12. Service / Warranty	17

1. Carton Contents



Carton Contents

A.....	Front Handle
B.....	Blade Cover
C.....	Instruction Manual
D.....	Battery Charger
E.....	Battery

2. Where to Use Your GARDENA EasyCut 42 Accu

Proper use

This GARDENA Cordless Hedge Trimmer is intended for the cutting of hedges, shrubs and grass coverings in private domestic gardens and allotments.

Adherence to these operating instructions is a precondition for the correct use of the hedge trimmer.

Please note



WARNING ! Risk of injury!

The hedge trimmer must not be used for cutting lawns /lawn edges or for chopping up material for composting purposes.

3. Safety Instructions



If not used properly this product can be dangerous. The warnings and safety instructions must be followed to ensure reasonable safety and efficiency in using this product. The operator is responsible for following the warnings and instructions in this manual and on the product. Never use the product unless the guards provided by the manufacturer are in the correct position.

Explanation of Symbols on your product.



Warning



Read the Instruction Manual carefully to make sure you understand all the controls and what they do.



Remove the battery before cleaning or maintenance.



Do not expose to rain. Do not leave the product outdoors while it is raining.



Always wear eye and hearing protection.



Warning - Risk of fire, do not short battery terminals.

General Power Tool Safety Warnings

WARNING Read all safety warnings and all instructions. Failure to follow the warnings and instructions may result in electric shock, fire and/or serious injury.

Save all warnings and instructions for future reference.

The term "power tool" in the warnings refers to your mains-operated (corded) power tool or battery-operated (cordless) power tool.

1) Work area safety

- Keep work area clean and well lit. Cluttered or dark areas invite accidents.
- Do not operate power tools in explosive atmospheres, such as in the presence of flammable liquids, gases or dust. Power tools create sparks which may ignite the dust or fumes.
- Keep children and bystanders away while operating a power tool. Distractions can cause you to lose control.

2) Electrical safety

- Power tool plugs must match the outlet. Never modify the plug in any way. Do not use any adaptor plugs with earthed (grounded) power tools. Unmodified plugs and matching outlets will reduce risk of electric shock.
- Avoid body contact with earthed or grounded surfaces, such as pipes, radiators, ranges and refrigerators. There is an increased risk of electric shock if your body is earthed or grounded.
- Do not expose power tools to rain or wet conditions. Water entering a power tool will increase the risk electric shock.

- Do not abuse the cord. Never use the cord for carrying, pulling or unplugging the power tool. Keep cord away from heat, oil, sharp edges or moving parts. Damaged or entangled cords increase the risk of electric shock.
- When operating a power tool outdoors, use an extension cord suitable for outdoor use. Use of a cord suitable for outdoor use reduces the risk of electric shock.
- If operating a power tool in a damp location is unavoidable, use a residual current device (RCD) protected supply. Use of an RCD reduces the risk of electric shock.

3) Personal safety

- Stay alert, watch what you are doing and use common sense when operating a power tool. Do not use a power tool while you are tired or under the influence of drugs, alcohol or medication. A moment of inattention while operating power tools may result in serious personal injury.
- Use personal protective equipment. Always wear eye protection. Protective equipment such as dust mask, non-skid safety shoes, hard hat, or hearing protection used for appropriate conditions will reduce personal injuries.
- Prevent unintentional starting. Ensure the switch is in the off-position before connecting to power source and/or battery pack, picking up or carrying the tool. Carrying power tools with your finger on the switch or energising power tools that have the switch on invites accidents.

- d) Remove any adjusting key or wrench before turning the power tool on. A wrench or a key left attached to a rotating part of the power tools may result in personal injury.
- e) Do not overreach. Keep proper footing and balance at all times. This enables better control of the power tool in unexpected situations.
- f) Dress properly. Do not wear loose clothing or jewellery. Keep your hair, clothing and gloves away from moving parts. Loose clothes, jewellery or long hair can be caught in moving parts.
- g) If devices are provided for the connection of dust extraction and collection facilities, ensure these are connected and properly used. Use of dust collection can reduce dust-related hazards.
- #### 4) Power tool use and care
- a) Do not force the power tool. Use the correct power tool for your application. The correct power tool will do the job better and safer at the rate for which it was designed.
- b) Do not use the power tool if the switch does not turn it on and off. Any power tool that cannot be controlled with the switch is dangerous and must be repaired.
- c) Disconnect the plug from the power source and/or the battery pack from the power tool before making any adjustments, changing accessories, or storing power tools. Such preventive safety measures reduce the risk of starting the power tool accidentally.
- d) Store idle power tools out of the reach of children and do not allow persons unfamiliar with the power tool or these instructions to operate the power tool. Power tools are dangerous in the hands of untrained users.
- e) Maintain power tools. Check for misalignment or binding of moving parts, breakage of parts and any other condition that may affect the power tool's operation. If damaged, have the power tool repaired before use. Many accidents are caused by poorly maintained power tools.
- f) Keep cutting tools sharp and clean. Properly maintained cutting tools with sharp cutting edges are less likely to bind and are easier to control.
- g) Use the power tool, accessories and tool bits etc. in accordance with these instructions, taking into account the working conditions and the work to be performed. Use of the power tool for operations different from those intended could result in a hazardous situation.
- #### 5) Battery tool use and care
- a) Recharge only with the charger specified by the manufacturer. A charger that is suitable for one type of battery pack may create a risk of fire when used with another battery pack.
- b) Use power tools only with specifically designated battery packs. Use of any other battery packs may create a risk of injury and fire.
- c) When battery pack is not in use, keep it away from other metal objects, like paper clips, coins keys, nails screws or other small metal objects, that can make a connection from one terminal to another. Shorting the battery terminals together may cause a fire.
- d) Under abusive conditions, liquid may be ejected from the battery; avoid contact. If contact accidentally occurs, flush with water. If liquid contacts eyes, additionally seek medical help. Liquid ejected from the battery may cause irritation or burns.
- #### 6) Service
- a) Have your power tool serviced by a qualified repair person using only identical replacement parts. This will ensure that the safety of the power tool is maintained.
- #### Hedge trimmer safety warnings:
- Keep all parts of the body away from the cutter blade. Do not remove cut material or hold material to be cut when blades are moving. Make sure the switch is off when clearing jammed material. A moment of inattention while operating the hedge trimmer may result in serious personal injury.
 - Carry the hedge trimmer by the handle with the cutter blade stopped. When transporting or storing the hedge trimmer always fit the cutting device cover. Proper handling of the hedge trimmer will reduce possible personal injury from the cutter blades.
 - Hold the power tool by insulated gripping surfaces only, because the cutter blade may contact hidden wiring. Cutter blades contacting a "live" wire may make exposed metal parts of the power tool "live" and could give the operator an electric shock.
- #### Additional Safety Recommendations
- ##### Work area safety
- Only use the product in the manner and for the functions described in these instructions.
- The operator or user is responsible for accidents or hazards occurring to other people or their property.
- ##### Electrical safety
- Use only on AC mains supply voltage shown on the product rating label.
- Under no circumstances should an earth be connected to any part of the product.
- ##### Personal safety
- Always wear suitable clothing, gloves, and stout shoes.
- Thoroughly inspect the area where the product is to be used and remove all wires and other foreign objects.
- Before using the machine and after any impact, check for signs of wear or damage and repair as necessary.
- Never attempt to use an incomplete product or one with an unauthorised modification.
- ##### Power tool use and care
- Know how to stop the product quickly in an emergency.
- Never hold the product by the guard.
- Do not use the Hedge Trimmer if the protection equipment (hand protection, 2-hand safety switch, protection cover, quick blade-stop) are damaged.
- Do not use ladders whilst operating the product.
- Remove the battery:
- before leaving the product unattended for any period;
 - before clearing a blockage;
 - before checking, cleaning or working on the appliance;

- if you hit an object. Do not use your product until you are sure that the entire product is in a safe operating condition;
- if the product starts to vibrate abnormally. Check immediately. Excessive vibration can cause injury.
- before passing to another person.

Maintenance and storage

⚠ RISK OF INJURY !

Do not touch blades.

- **When work is finished or interrupted, refit the protective blade cover.**

Keep all nuts, bolts and screws secure to be sure the hedge trimmer is in safe working condition.

Battery safety

⚠ FIRE RISK !

- **Never charge the batteries near acids or easily inflammable materials.**
- **Only use the original GARDENA Battery Charger for charging. The use of other battery chargers may damage the batteries irreparably and even cause a fire.**

⚠ RISK OF EXPLOSION !

- **Protect your hedge trimmer from heat and fire.**
 - **Do not leave on radiators or expose to strong sunshine for long periods.**
1. Only use your hedge trimmer in an ambient temperature between -10 °C and +45 °C.
 2. The charging cable should be checked regularly for signs of damage or ageing (brittleness) and may only be used if it is in perfect condition.
 3. The charger unit provided may only be used to charge the rechargeable batteries supplied with the hedge trimmer.
 4. Non-rechargeable batteries must not be charged with this battery charger (danger of fire).

Use/responsibility

Attention! For risks of injury the battery must not be used as power source for other devices.

Only use the battery for the GARDENA appliances intended.

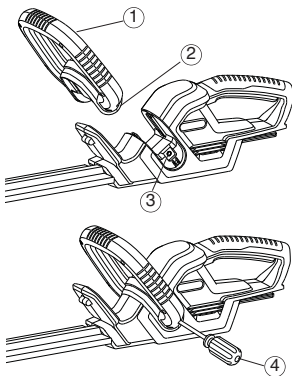
Allow battery to cool down after long periods of use (cooling time up to 1hr). An excessively hot battery cannot be charged.

Storage

Do not store the battery above 45°C or in direct sunlight. Ideally, the battery should be stored below 25°C so that self-discharge is low. Never store while the battery is still attached to a tool, this prevents misuse and accidents..

Do not store the battery in places where static electricity is present.

4. Assembly



1. Push the front handle (1) into the slot in the hedge trimmer. Ensure it is fully in place and the handle hole (2) is lined up with the threaded hole (3).
- **There are two screws already located in the handle holes (2) in the front handle.**
2. Secure the front handle (1) by tightening the already located screw with a screwdriver (4) and then repeat for the other side.

5. Initial Operation

Before using for the first time, the battery must be fully charged. Charging time (for uncharged battery) approx. 6 hrs.

The NiMH battery can be charged in any state of charge, and the charging process can be interrupted at any time without harming the battery (no memory effect).

So that the fully charged battery is not discharged, the battery should be disconnected from the battery charger.



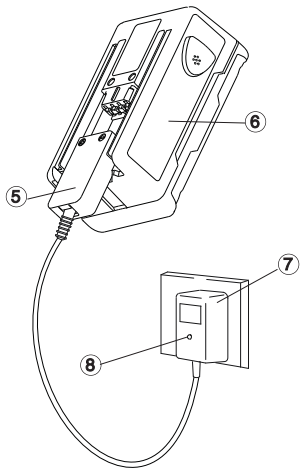
WARNING!

Overvoltage damages batteries and the battery charger.

→ Ensure the correct mains voltage.

Use the charger indoors only.

Do not expose the charger to moisture

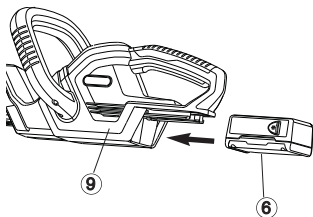


1. Plug the plug of the charger cable (5) into the battery (6).
2. Plug battery charger (7) into a mains socket.

The charging indicator lamp (8) on the battery charger lights up red. The battery is being charged.

When the charging indicator lamp (8) lights up green, the battery is fully charged.

3. First remove the charging cable (5) from the battery (6) and then unplug the battery charger (7) from the mains socket.
4. Push the battery (6) from the bottom onto the handle (9).



Avoid exhaustive discharge:

Do not wait until the blade comes to an absolute stop (battery totally discharged) as this shortens the battery life.

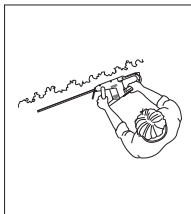
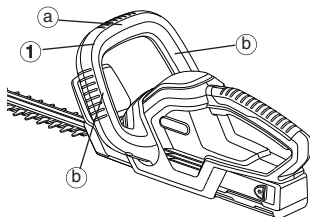
→ If the output of the hedge trimmer decreases noticeably, charge the battery.

If the battery has been totally discharged, the LED will flash at the start of charging. If the LED is still flashing after an hour, a fault has occurred (see 9. Troubleshooting).

6. Operation

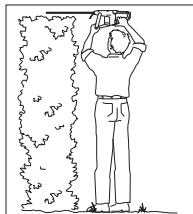
Working positions:

The hedge trimmer can be operated in 3 working positions.



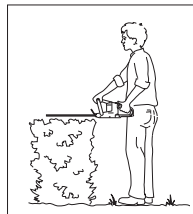
Side trimming:

Take hold of the front handle (1) at the side (b)



High trimming:

Take hold of the front handle (1) at the top (a).



Low trimming:

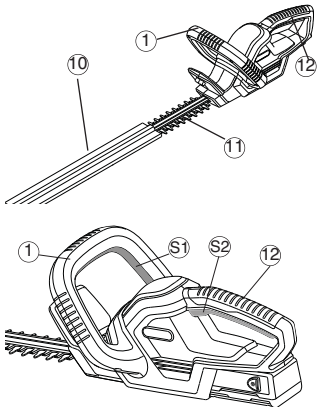
Take hold of the front handle (1) at the top (a).



DANGER ! Risk of physical injury !
If the Hedge Trimmer does not switch off automatically, there is a risk of lacerations.

→ Never override the safety devices

Starting the Hedge Trimmer:



Switching the Hedge Trimmer on :

The hedge trimmer is fitted with a two-handed safety device (2 start buttons) to prevent the unit from being turned on by accident.

1. Push the battery onto the handle (see 5. Initial Operation).
2. Remove the protective cover (10) from the cutter blade (11).
3. Hold the guide handle (1) with one hand and press the start button (S1).
4. Hold the main handle (12) with the other hand and press the start button (S2). *The hedge trimmer will start.*

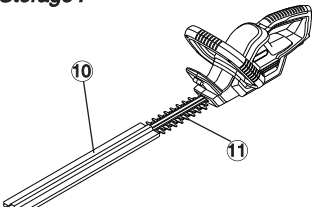
Stopping the Hedge Trimmer:

Switching the Hedge Trimmer off :

1. Release the two handles (1) and (12).
2. Slide the protective cover (10) over the cutter blade (11).
3. Remove the battery from the product (see 5. Initial Operation)

7. Storage

Storage :



The hedge trimmer must be stored out of the reach of children.

1. Remove battery (see 5. Initial Operation).
2. Clean the hedge trimmer (see 8. Maintenance) and slide the protective cover (10) over the cutter blade (11).
3. Store the hedge trimmer in a dry, frost free place.

Disposal :

(in accordance with 2002/96/EC)



Disposal of batteries:



The product must not be added to normal household waste. It must be disposed of in line with local environmental regulations.

→ Important : Make sure that the unit is disposed of via your municipal recycling collection centre.

The GARDENA Cordless Hedge Trimmer contains NiMH batteries that should not be discarded with normal household waste at the end of their life.

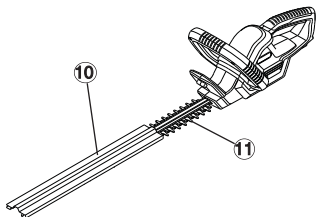
Important:

Please return the NiMH batteries to your GARDENA dealer or dispose of them properly at a public recycling centre.

1. Discharge NiMH batteries completely.
2. Dispose of NiMH batteries properly.

8. Maintenance

Cleaning the Hedge Trimmer:



DANGER ! Risk of physical injury!
Cutting injuries can be caused if the hedge trimmer switches on unintentionally.
→ Remove the battery before maintenance (see 5. Initial Operation) and slide the protective cover (10) over the cutter blade.



ATTENTION ! Damage to the hedge trimmer !
→ Never clean the hedge trimmer under running water or with a water jet (in particular a high pressure water jet)

1. Clean the hedge trimmer with a damp cloth.
2. Lubricate the trimmer blade (11) with a low viscosity oil (e.g. GARDENA spray-oil Art. 2366). Avoid contact with the plastic parts.

9. Troubleshooting



DANGER ! Risk of physical injury!
Cutting injuries can be caused if the hedge trimmer switches on unintentionally.
→ Remove the battery before maintenance (see 5. Initial Operation) and slide the protective cover (10) over the cutter blade.

Fault	Possible cause	Remedy
Hedge trimmer does not start	Battery is flat.	→ Charge battery (see 5. Initial Operation).
	Battery not pushed onto the handle properly.	→ Push battery onto the handle and make sure that the locking buttons snaps in correctly.
Hedge is not cleanly cut	Blade blunt or damaged.	→ Have blade replaced by GARDENA-Service.
Charging indicator lamp does not light up	Battery not plugged in properly.	→ Plug in battery charger and charging cable properly.
Charging indicator lamp flashes for more than 1 hour	A fault has occurred.	→ Unplug and reinsert charging cable. The fault will be reset.
The battery can no longer be charged	Battery is defective.	→ Replace the battery (Art. 8834).

Only the original GARDENA Replacement Battery NiMH 18 V (Art. 8834) may be used. This can be obtained from your GARDENA dealer or directly from GARDENA Service.



In the event of other faults, please contact GARDENA Service.
Repairs should only be carried out by GARDENA service centres of dealers authorised by GARDENA.

10. Accessories

GARDENA Replacement Battery NiMH 18V	Battery for additional duration or for replacement 1.6 Ah (approx. 60 Min.)	Art. 8834
GARDENA Maintenance Oil	Extends the life of the blade	Art. 2366

11. Technical Data

	EasyCut 42 Accu (Art. 8872)
Designation	Hedge trimmer
Strokes	1050 / min.
Length of cutter blade	42 cm
Tooth gap of cutter blade	16 mm
Weight including battery	2.78 kg
Workplace related sound pressure level $L_{pA}^1)$	71.4 dB (A)
Uncertainty K_{pA}	3.0 dB (A)
Noise emission value $L_{WA}^2)$	measured 82 dB (A) / guaranteed 85 dB (A)
Hand / arm vibration $a_{hw}^1)$	1.1 m/s ²
Uncertainty K_{ah}	1.5 m/s ²
Battery	NiMH (18 V)
Battery capacity	1.6 Ah
Battery charging time	approx. 6 hrs
Idling time	approx. 60 mins (with full battery)
Battery charger	
Mains voltage	230 V / 50 Hz
Rated output current	600 mA
Max. output voltage	21 V (DC)

1) Measuring method according to EN 60745-2-15

The declared vibration total value has been measured in accordance with a standard test method and may be used for comparing one tool with another.

The declared vibration total value may also be used in a preliminary assessment of exposure.

Warning:

The vibration emission during actual use of the power tool can differ from the declared total value depending on the ways in which the tool is used

Operators should identify safety measures to protect themselves that are based on an estimation of exposure in the actual conditions of use (taking account of all parts of the operating cycle such as the times when the tool is switched off and when it is running idle in addition to the trigger time).

2) directive 2000/14/EC, 2011/65/EU

12. Service / Warranty

GARDENA guarantees this product for 2 years (from date of purchase). This guarantee covers all serious defects of the unit that can be proved to be material or manufacturing faults. Under warranty we will either replace the unit or repair it free of charge if the following conditions apply:

- The unit must have been handled properly and in keeping with the requirements of the operating instructions.
- Neither the purchaser or a non-authorized third party have attempted to repair the unit.

The blade and eccentric drive are wearing parts and are not covered by the guarantee.

This manufacturer's guarantee does not affect the user's existing warranty claims against the dealer/seller.

If a fault occurs with your hedge trimmer, please return the faulty unit together with the receipt and a description of the fault, with postage paid to the address of the Service Centre at the back of these operating instructions.



Ceci est la traduction de la notice originale anglaise.

Veuillez lire avec attention le mode d'emploi et en observer les instructions.

Ce mode d'emploi vous permet de vous familiariser avec l'appareil et son utilisation correcte ainsi qu'avec les consignes de sécurité.



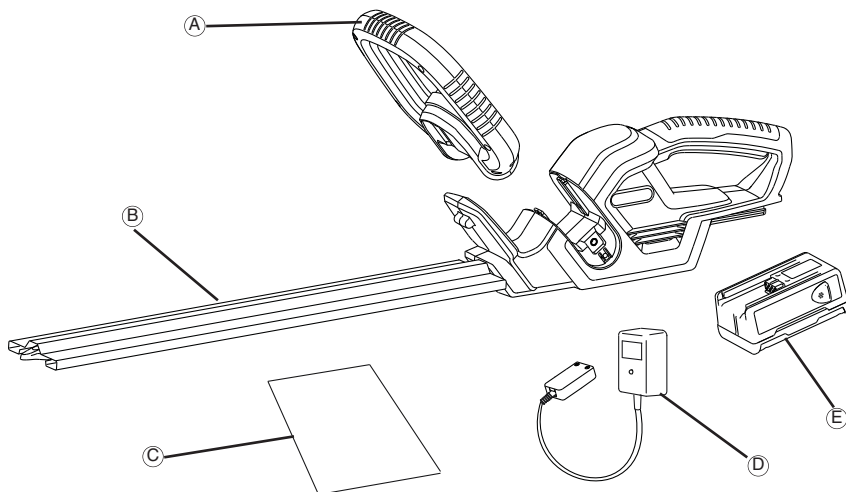
Pour des raisons de sécurité, les enfants ou jeunes gens de moins de 16 ans, ainsi que les personnes n'ayant pas lu et compris le présent mode d'emploi ne peuvent pas utiliser cet appareil. Les personnes souffrant d'un handicap physique ou mental ne peuvent utiliser le produit qu'à la condition de suivre les consignes sous la supervision d'une personne responsable.

→ Veuillez conserver ce manuel en un endroit sûr.

Table des matières

1. Contenu du carton.....	18
2. Domaine d'application de votre taille-haies sur accu.....	19
3. Consignes de sécurité	19
4. Montage	21
5. Première utilisation	22
6. Utilisation.....	22
7. Rangement	23
8. Entretien	24
9. Dépannage	24
10. Accessoires.....	24
11. Caractéristiques techniques	25
12. Service / Garantie	25

1. Contenu du carton



Contenu du carton

- A.....Poignée avant
- B.....Protège-lame
- C.....Manuel d'utilisation
- D.....Chargeur de batterie
- E.....Batterie.

2. Domaine d'application de votre taille-haies sur accu

Usage approprié

Le taille-haies sur accu GARDENA est conçu pour couper des haies, arbustes, plantes vivaces et plantes tapissantes dans le jardin privé familial ou de loisirs.

L'utilisation conforme du taille-haies pré suppose le respect des indications de ce manuel.

A observer



ATTENTION ! Risque de blessure !

Il est interdit d'utiliser le taille-haies pour tondre du gazon / couper l'herbe sur les bordures ou broyer des objets comme on le fait pour un compostage.

3. Consignes de sécurité



Mal utilisé, votre produit peut devenir dangereux! Votre produit peut occasionner de graves blessures à l'utilisateur et aux autres; les conseils d'utilisation et de sécurité doivent être scrupuleusement suivis pour un usage optimal et sûr de votre produit. L'utilisateur a la responsabilité du respect des conseils d'utilisation et de sécurité de ce manuel et concernant le produit.

Explication des symboles de votre produit.



AVERTISSEMENT !



Lire attentivement le mode d'emploi pour vous assurer de bien comprendre toutes les commandes et leur utilisation.



Enlever l'accu avant de nettoyer ou d'effectuer la maintenance de l'appareil.



Ne pas exposer ce produit à la pluie.
Ne pas laisser ce produit à l'extérieur lorsqu'il pleut.



Toujours porter des protections pour les yeux et les oreilles.



Attention - Risque d'incendie, ne pas court-circuiter les bornes de batterie.

Précautions générales de sécurité pour les outils électriques

AVERTISSEMENT Lire tous les avertissements de sécurité et toutes les instructions. *Tout manquement au respect des avertissements et instructions peut être la cause d'un choc électrique, d'un incendie et/ou de blessures graves.*

Conserver tous les avertissements et instructions pour référence future.

Le terme "outil électrique" dans les avertissements se rapporte à tous les outils câblés alimentés sur le secteur domestique et à tous les outils électriques sans fil alimentés par des piles.

1) Sécurité sur le lieu de travail

- S'assurer que toutes les zones de travail soient propres et bien éclairées. Les zones encombrées ou sombres favorisent les accidents.
- Ne pas utiliser d'outil électrique dans une atmosphère explosive, ni en présence de liquides inflammables, de gaz ou de poussière. Les outils électriques créent des étincelles qui peuvent provoquer l'inflammation de la poussière ou des vapeurs.
- Maintenir les enfants et spectateurs à distance en utilisant un outil électrique. Les distractions peuvent être la cause d'une perte de contrôle.

2) Sécurité électrique

- La fiche de l'outil électrique doit être adaptée à la prise de courant. Ne jamais modifier la fiche de quelque manière que ce soit. Ne jamais utiliser d'adaptateur pour le branchement d'outils électriques avec un fil de terre. Les fiches d'origine et les prises correspondantes réduisent les risques de choc électrique.

- Éviter tout contact corporel avec les surfaces connectées à la terre, telles que tuyaux métalliques, radiateurs, cuisinières et réfrigérateurs. Si le corps de l'utilisateur de l'outil électrique est connecté à la terre, le risque de choc électrique est plus présent.
 - Ne pas exposer les outils électriques à la pluie ou à l'humidité. La présence d'eau à l'intérieur de l'outil électrique augmente les risques de choc électrique.
 - Ne pas maltraiter le cordon d'alimentation de l'outil. Ne jamais utiliser le cordon d'alimentation électrique pour transporter, tirer ou débrancher l'outil électrique. Maintenir le cordon à distance de toute source de chaleur, d'huile, de bords coupants ou de pièces en mouvement. Un cordon électrique endommagé ou emmêlé augmente le risque de choc électrique.
 - Lors de l'utilisation d'un outil électrique en extérieur, utiliser une rallonge appropriée pour utilisation extérieure. L'utilisation d'un câble d'alimentation électrique approprié aux conditions en extérieur réduit le risque de choc électrique.
 - Si l'utilisation d'un outil électrique dans un lieu humide est inévitable, brancher l'outil sur une alimentation électrique protégée par un disjoncteur différentiel. La présence d'un disjoncteur différentiel dans le circuit réduit le risque de choc électrique.
- #### 3) Sécurité individuelle
- Rester concentré sur le travail en cours et utiliser l'outil électrique raisonnablement. Ne pas utiliser un outil électrique si vous êtes fatigué, sous l'influence de drogues, d'alcool ou de médicaments. Le moindre moment d'inattention pendant l'utilisation d'un outil électrique peut être la cause de blessures graves.

- b) **Utiliser les équipements de protection individuelle. Toujours porter des lunettes de protection.**

L'utilisation appropriée des équipements tels que masque antipoussière, chaussures antidérapantes, casque rigide et protection acoustique sur les oreilles réduit le risque de blessures personnelles.

- c) **Éviter tout risque de démarrage accidentel. S'assurer que l'interrupteur de l'outil soit sur la position arrêt avant de brancher l'alimentation électrique et/ou la batterie, de saisir l'outil ou de le transporter. Il est dangereux de porter l'outil en conservant le doigt sur la gâchette ou de le brancher alors que l'interrupteur est en position marche.**

- d) **Retirer toute clé de réglage ou autres accessoires avant d'allumer l'alimentation de l'outil électrique.**
Toute clé de mandrin ou autre accessoire attaché à une pièce de l'outil en mouvement présente un grand danger de blessure personnelle.

- e) **Ne pas travailler à bout de bras. Se tenir debout fermement et bien équilibré. Ceci permet de mieux contrôler l'outil électrique dans des situations inattendues.**

- f) **S'habiller correctement. Ne pas porter de vêtements trop amples ou de bijoux. Faire attention que les cheveux, les habits et les gants soient hors de portée des pièces de l'outil en mouvement. Des vêtements trop amples, des bijoux ou des cheveux longs qui peuvent se prendre dans les pièces de l'outil en mouvement sont dangereux.**

- g) **Si l'outil est équipé d'un dispositif d'extraction ou de collection de la poussière, s'assurer qu'il soit en place et correctement connecté avant d'utiliser l'outil.**
L'utilisation d'un collecteur de poussière réduit les risques inhérents à la présence de poussière.

4) Utilisation et maintenance des outils électriques

- a) **Ne pas forcer en utilisant l'outil électrique. Utiliser l'outil de la puissance correcte pour l'application. L'outil approprié permettra de mieux réaliser la tâche en toute sécurité à la vitesse pour laquelle il a été conçu.**

- b) **Ne pas utiliser l'outil électrique si l'interrupteur marche/arrêt n'est pas opérationnel. Tout outil électrique qui ne peut pas être contrôlé par son interrupteur est dangereux et doit être réparé.**

- c) **Débrancher la fiche de la prise électrique et/ou la batterie de l'outil électrique avant d'effectuer les réglages, de changer d'accessoires, ou de ranger l'outil. De telles mesures préventives réduisent le risque de démarrage accidentel de l'outil.**

- d) **Ranger les outils non utilisés hors de portée des enfants et ne pas autoriser une personne qui n'est pas familière avec son utilisation et ces instructions à se servir de cet outil électrique. Les outils électriques sont dangereux entre les mains de personnes qui ne sont pas habituées à s'en servir.**

- e) **Assurer une bonne maintenance des outils électriques. Vérifier l'alignement et l'installation des pièces en mouvement, qu'il n'y a pas de pièces fracturées ou autrement endommagées qui puissent affecter le fonctionnement des outils électriques. En cas de dommages, faire réparer l'outil électrique avant de l'utiliser. Un grand nombre d'accidents résultent d'une mauvaise maintenance des outils.**

- f) **S'assurer que les outils de coupe sont aiguisés et propres. Des outils de coupe bien entretenus et bien aiguisés présentent moins de risques de se coincer et sont plus faciles à contrôler.**

- g) **Utiliser l'outil électrique, ses accessoires et les outils, etc. conformément à ces instructions, en tenant compte des conditions de travail et de l'application.**
L'utilisation d'un outil électrique pour des applications

différentes de celles pour lesquelles il a été conçu peut être la cause d'une situation dangereuse.

5) Utilisation et entretien des outils sans fil

- a) **Recharger les outils sans fil en utilisant exclusivement le chargeur spécifié par le fabricant. Un chargeur approprié pour recharger un type spécifique de batterie peut présenter un risque d'incendie s'il est utilisé pour recharger un autre type de batterie.**

- b) **Utiliser les outils sans fil uniquement avec la batterie spécifiquement conçue à cet effet. L'utilisation d'un autre type de batterie peut présenter un risque de blessure personnelle ou d'incendie.**

- c) **Lorsque la batterie n'est pas utilisée, elle doit être entreposée à distance des autres objets métalliques, tels que des agrafes, pièces de monnaie, clés, clous, vis ou autres petites pièces en métal qui pourraient accidentellement faire la connexion entre les deux bornes de la batterie. Il est dangereux de court-circuiter les bornes de la batterie à cause du risque de brûlure ou d'incendie.**

- d) **En cas de traitement abusif de la batterie, il est possible que du liquide soit éjecté de la batterie ; éviter tout contact avec ce liquide. En cas de contact accidentel avec le liquide de la batterie, laver la partie du corps aspergée à grande eau. Si le liquide entre en contact avec les yeux, il faudra en plus consulter un médecin. Le liquide éjecté de la batterie peut causer une irritation ou des brûlures.**

6) Révisions

- a) **Faire réviser vos outils électriques par un technicien qualifié qui n'utilise que des pièces de rechange identiques. Ceci garantit le maintien de la sécurité de l'outil électrique.**

Avertissements de sécurité pour les taille-haies :

- **Se tenir entièrement hors de portée des lames de coupe. Ne pas repousser les coupes ou tenir le matériau à couper lorsque les lames de coupe sont en mouvement. S'assurer de mettre l'interrupteur en position arrêt avant de retirer des coupes coincées entre les lames. Il suffit d'un moment d'inattention pendant l'utilisation du taille-haie pour se blesser gravement.**
- **Transporter le taille-haie par la poignée en s'assurant que les lames de coupe ne sont pas en mouvement. Pendant son transport ou le rangement du taille-haie, toujours mettre les gardes des lames de coupe en place. La manipulation correcte du taille-haie réduit les risques de blessure personnelle pendant son utilisation.**
- **Tenez l'appareil électrique par les surfaces isolées de la poignée, car les lames sont susceptibles d'entrer en contact avec des câbles de secteur dissimulés. Le contact des lames avec une ligne conductrice de tension peut mettre sous tension des parties métalliques de l'appareil et provoquer un choc électrique.**

Recommandations de sécurité supplémentaires

Sécurité sur le lieu de travail

Respectez les conditions d'emploi et les fonctions décrites au manuel d'instructions.

L'opérateur ou utilisateur est tenu responsable des dangers ou accidents provoqués aux autres personnes ou à leurs biens.

Conditions électriques

N'utilisez l'appareil qu'en courant alternatif comme indiqué sur l'étiquette d'identification du produit. Ne jamais mettre à la terre aucune partie de l'appareil.

Sécurité individuelle

Portez toujours des vêtements appropriés, gants et chaussures robustes.

Inspectez soigneusement la zone dans laquelle le taillehaies doit être utilisé et enlevez fils et objets quelconques.

Avant de mettre l'appareil en marche et après tout choc, vérifier qu'il ne présente aucun signe d'usure ou de dommage, et le réparer si nécessaire.

N'utilisez jamais le taille-haies qui ne serait pas en parfait état de fonctionnement ou qui aurait subi une réparation non conforme.

Utilisation et maintenance des outils électriques

Sachez comment arrêter le taille-haies rapidement en cas d'urgence.

Ne tenez pas le taille-haies au niveau du fourreau de protection.

N'utilisez pas le taille-haies lorsque les dispositifs de sécurité (protection des mains, déclencheur à 2 mains, couvercle de protection, frein rapide de lame) sont endommagés.

Il est interdit d'utiliser une échelle pendant que vous travaillez avec le taille-haies.

Retirer l'accu :

- Avant de laisser le taille-haies sans surveillance;
- Avant de dégager une obstruction;
- Avant de vérifier, de nettoyer ou d'effectuer des travaux sur l'appareil;
- Si vous heurtez un objet. Il ne faut pas utiliser votre taille-haies avant de s'assurer qu'elle est entièrement dans les conditions sûres d'utilisation;
- Si le taille-haies commence à vibrer anormalement. Effectuez une vérification immédiate. Des vibrations excessives peuvent être cause d'accidents.
- avant de passer le taille-haie à une autre personne.

Entretien et rangement

RISQUE DE BLESSURE ! **Ne touchez pas les lames.**

- **Lorsque vous avez terminé ou si vous interrompez votre travail, remettez le couvercle de protection.**

Pour assurer des conditions de sécurité optimales lors de l'utilisation du taille-haies, il faut maintenir les écrous, les boulons et les vis bien serrés.

Sécurité batterie

RISQUE D'INCENDIE !

- **Ne jamais charger la batterie à proximité d'acides ou de matières facilement inflammables.**
- **Utiliser uniquement le chargeur de batterie GARDENA d'origine pour recharger. L'utilisation d'autres chargeurs de batterie risquerait d'endommager irrémédiablement la batterie, voire provoquer un incendie.**

RISQUE D'EXPLOSION !

- **Protéger les accus de la chaleur et du feu.**
 - **Ne pas laisser sur des radiateurs ou exposer en plein soleil pendant de longues périodes.**
1. Utiliser les accus uniquement à une température ambiante située entre -10°C bis $+45^{\circ}\text{C}$.
 2. Vérifier régulièrement que le câble de recharge ne comporte pas de traces d'endommagement ou d'usure (fragilisé) et ne l'utiliser que s'il est en parfait état.
 3. Utiliser le chargeur fourni à la livraison uniquement pour charger l'accu compris à la livraison.
 4. Il ne faut pas charger des batteries non rechargeables avec ce chargeur de batterie (risque de feu).

Application / Responsabilité :

Attention ! En raison des risques de blessures corporelles, la batterie remplaçable ne doit jamais être utilisée comme source d'énergie pour autres appareils. La batterie remplaçable doit être utilisée exclusivement avec les outils GARDENA prévus.

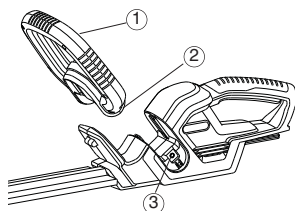
Après une utilisation prolongée, laissez d'abord refroidir l'accu (temps de refroidissement jusqu'à 1 h). Un accu trop chaud ne peut pas être chargé.

Rangement :

Évitez d'entreposer la batterie à une température supérieure à 45°C et de l'exposer à la lumière directe du soleil afin de limiter l'autodécharge. Ne jamais ranger avec les batteries toujours branchées au produit, ceci afin d'éviter tout usage abusif ou accident.

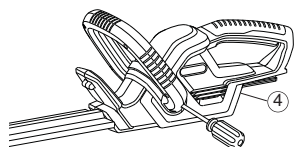
Ne pas entreposer la batterie près d'une source d'électricité statique.

4. Montage



1. Enfoncer la poignée frontale (1) dans la fente du taille-haies. S'assurer qu'elle est bien en place et que le trou de la poignée (2) est aligné sur le trou fileté (3).

→ Deux vis sont déjà insérées dans les trous prévus (2) sur la poignée frontale.



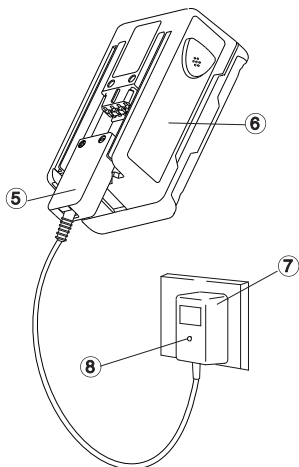
2. Fixer la poignée frontale (1) en serrant le vis déjà en place à l'aide d'un tournevis (4) puis procéder de même de l'autre côté.

5. Première utilisation

Avant la première utilisation, la batterie doit être complètement chargée. La durée de charge (pour une batterie non chargée) est d'environ 6 heures.

La batterie NiMH peut être chargée quel que soit le niveau de charge et il est possible d'interrompre le processus de charge à tout moment sans risque pour la batterie (aucun effet sur la mémoire).

Lorsqu'il est complètement rechargé, retirer l'accu du chargeur afin qu'il ne se décharge pas par le biais du chargeur.



AVERTISSEMENT !

La surtension nuit aux batteries et au chargeur de batterie.

→ Vérifier que la tension secteur est correcte.

Utiliser le chargeur uniquement à l'intérieur

Ne pas exposer le chargeur à l'humidité.

1. Brancher la prise du câble du chargeur (5) à la batterie (6).

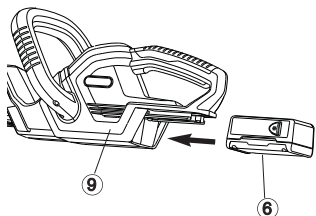
2. Brancher le chargeur de batterie (7) à une prise secteur.

Le témoin lumineux de charge (8) sur le chargeur de batterie s'allume rouge. La batterie est mise en charge.

Quand le témoin lumineux de charge (8) s'allume vert, la batterie est complètement chargée.

3. Retirer le câble de chargement (5) de la batterie (6) et débrancher ensuite le chargeur de batterie (7) de la prise secteur.

4. Pousser l'accu (6) sur le manche (9) à partir du bas.



Éviter une décharge complète :

Ne pas attendre que la lame s'immobilise (batterie complètement déchargée) car cela réduit la durée de vie de la batterie.

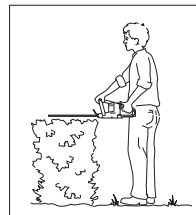
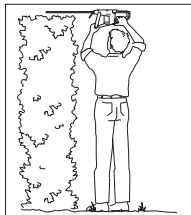
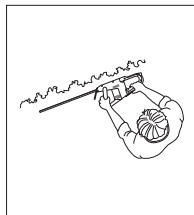
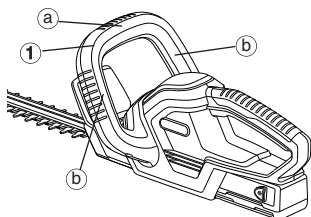
→ Charger l'accu lorsque la puissance du taille-haies diminue de façon perceptible.

Si la batterie est complètement déchargée, le voyant LED clignote au début de la mise en charge. Si le voyant LED clignote toujours au bout d'une heure, une défaillance s'est produite (voir chapitre 9. Dépannage).

6. Utilisation

Positions de travail :

Le taille-haies possède 3 réglages de base.



Coupe latérale :

Tenir la poignée frontale (1) par l'un des côtés (b)

Coupe haute :

Tenir la poignée frontale (1) par le dessus (a)

Coupe basse ::

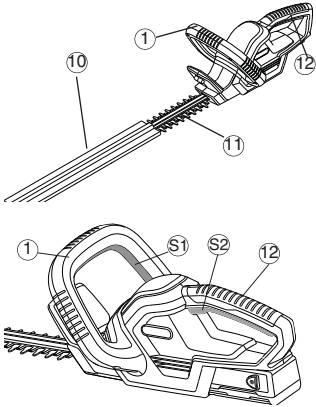
Tenir la poignée frontale (1) par le dessus (a)



DANGER ! Risque de blessure ! ARisque de coupure lorsque le taille-haies ne s'arrête pas automatiquement.

→ Ne désactivez jamais les dispositifs de sécurité

Démarrage du taille-haies :



Démarrage du taille-haies :

Le taille-haies est équipé d'un double contacteur (2 touches de démarrage) pour prévenir tout enclenchement intempestif.

1. Pousser l'accu sur le manche (voir 5. Première utilisation).
2. Retirez le couvercle de protection (10) de la lame (11).
3. Saisissez d'une main la poignée avant (1) et pressez en même temps la gâchette (S1).
4. Saisissez de l'autre main la poignée d'appui (12) et pressez en même temps la gâchette (S2). *Le taille-haies démarre.*

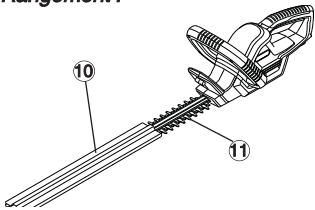
Arrêter le taille-haies :

Arrêt du taille-haies :

1. Relâchez les deux gâchettes (1) / (12).
2. Montez le fourreau de protection (10) sur la lame (11).
3. Retirer l'accu du manche (voir 5. Première utilisation).

7. Rangement

Rangement :



Le lieu de rangement doit se trouver hors de portée des enfants.

1. Retirer l'accu (voir 5. Première utilisation).
2. Nettoyez le taille-haies (voir 8. Entretien) et montez le fourreau de protection (10) sur la lame (11).
3. Ranger le taille-haies dans un endroit sec et à l'abri du gel.

Gestion des déchets :

(directive
2002/96/EG)



Elimination de l'accu:



Cet appareil ne doit pas être jeté dans les poubelles domestiques mais dans les containers spécialement prévus pour ce type de produits.

→ Important : Eliminez l'appareil par le biais du point de collecte municipal prévu à cet effet.

Le taille-haies sans fil/batterie GARDENA contient une batterie NiMH qui ne doit pas être jetée avec les déchets ménagers quand elle arrive en fin de vie.

Important:

Veillez retourner les batteries NiMH à votre revendeur GARDENA ou vous en débarrasser de manière appropriée en les déposant dans un centre de recyclage agréé.

1. Décharger complètement la batterie NiMH.
2. Jeter la batterie NiMH de manière appropriée.

8. Entretien

Nettoyer le taille-haies :



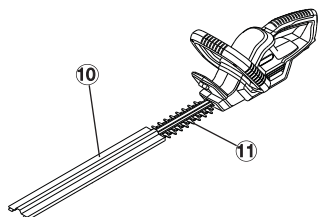
DANGER ! Risque de blessure ! Coupure, si le taille-haies s'enclenche de façon involontaire.

→ Avant d'effectuer l'entretien, retirer l'accu (voir 5. Première utilisation) et montez le fourreaude protection (10) sur la lame



ATTENTION ! Endommagement du taille-haies !

→ Ne pas nettoyer le taille-haies sous l'eau courante ou sous haute pression.



1. Nettoyez le taille-haies avec un chiffon humide.
2. Lubrifiez la lame (11) avec une huile à faible viscosité (par ex. huile d'entretien GARDENA réf. 2366). Evitez tout contact avec les pièces en plastique.

9. Dépannage



DANGER ! Risque de blessure ! Coupure, si le taille-haies s'enclenche de façon involontaire.

→ Avant d'effectuer l'entretien, retirer l'accu (voir 5. Première utilisation) et montez le fourreaude protection (10) sur la lame

Problème	Cause possible	Remède
Le taille-haies ne démarre pas	Accu vide.	→ Charger l'accu (voir 5. Première utilisation).
	Accu non poussé correctement sur le manche.	→ Pousser l'accu sur le manche de telle façon que les boutons de verrouillage se bloquent.
La coupe n'est pas nette	La lame est usée ou endommagée.	→ Faites échanger la lame par le Service GARDENA.
Le témoin de contrôle de chargement ne s'allume pas	Le chargeur ou le câble de chargement ne sont pas correctement enfoncés.	→ Enfoncer correctement le chargeur et le câble de chargement.
Le témoin de contrôle clignote pendant plus d'1 heure	Il y a un dysfonctionnement.	→ Débrancher et brancher le câble de chargement. <i>Le dysfonctionnement est mis à zéro.</i>
L'accu ne peut plus être rechargé	Accu défectueux.	→ Remplacer accu (réf. 8834).

Seule une batterie d'origine GARDENA NiMH 18 V (réf. 8834) peut être utilisée. Vous pouvez l'obtenir auprès de votre revendeur GARDENA ou directement auprès du service après-vente GARDENA.



En cas de survenance d'autres problèmes, veuillez contacter le service après-vente GARDENA. Les réparations sont réservées aux points de service après-vente GARDENA ou aux revendeurs spécialisés agréés par GARDENA.

10. Accessoires

Batterie de recharge NiMH 18V GARDENA	Accu pour un temps de fonctionnement supplémentaire ou pour remplacement avec 1,6 Ah (env. 60 min.)	Art. 8834
Spray d'entretien des outils électriques GARDENA	Prolonge la durée de vie des lames.	Art. 2366

11. Caractéristiques techniques

EasyCut 42 Accu (Art. 8872)	
Désignation	Taille-haies
Vitesse d'oscillation des lames	1050 cps /min
Longueur de la lame	42 cm
Ouverture de la lame	16 mm
Poids accu inclus	2,78 kg
Niveau de pression acoustique relatif au travail L_{pA} ¹⁾	71,4 dB (A)
Incertitude K_{pA}	3,0 dB(A)
Emission sonore L_{WA} ²⁾	mesurée 82 dB (A) / garantie 85 dB (A)
Niveau de vibrations transmises aux mains a_{vhw} ¹⁾	1,1 m/s ²
Incertitude K_{ah}	1,5 m/s ²
Batterie	NIMH (18 V)
Temps de charge batterie	1,6 Ah
Durée de chargement batterie	env. 6 h
Autonomie	env. 60 Min. (lorsque l'accu est entièrement chargé)
Chargeur de batterie	
Tension secteur	230 V / 50 Hz
Courant nominal	600 mA
Tension de sortie max.	21 V (DC)

1) Méthode de mesure selon la norme EN 60745-2-15

La valeur totale déclarée des vibrations émises a été calculée suivant une méthode de test standard et peut servir à comparer un outil par rapport à un autre.

La valeur totale déclarée des vibrations émises peut également servir lors d'une évaluation préliminaire du taux d'exposition.

Attention :

Les vibrations émises durant une utilisation effective de l'outil électrique peuvent varier de la valeur totale déclarée en fonction de la façon dont l'outil est employé.

Les opérateurs doivent identifier les mesures de sécurité concernant leur propre protection, qui sont basées sur une estimation du taux d'exposition dans les conditions réelles d'utilisation (en tenant compte de tous les éléments du cycle opérationnel, tels que le nombre de fois que l'outil est arrêté et lorsqu'il tourne au ralenti, en plus du temps de déclenchement).

2) directive 2000/14/CE, 2011/65/EU

12. Service / Garantie

GARDENA accorde pour cet appareil une garantie contractuelle de 2 ans (à compter de la date d'achat). Cette garantie couvre toutes les défaillances graves de l'appareil reconnues comme défauts ou vices de fabrication. Elle comprend le remplacement gratuit des pièces ou de l'appareil dans le cas où les conditions suivantes sont remplies :

- L'appareil a été manipulé de manière adéquate, suivant les instructions du mode d'emploi.
- Il n'y a eu aucun essai de réparation, ni par le client, ni par un tiers.

La lame et l'entraînement à excentrique sont des pièces d'usure et sont par conséquent exclus de la garantie.

Cette garantie fabricant n'affecte en aucun cas vos droits de consommateur.

Si une panne survient avec votre taille-haie, s'il vous plaît retourner l'unité défectueuse avec la réception et une description de la faute, en port payé à l'adresse du centre de service à l'arrière de ces instructions.



Dit is de vertaling van de oorspronkelijke Engelstalige instructies. Lees de bedieningsinstructies aandachtig en volg de informatie die gegeven wordt. Gebruik deze handleiding om vertrouwd te raken met de GARDENA heggenchaar is het juiste gebruik en de nota's over veiligheid.



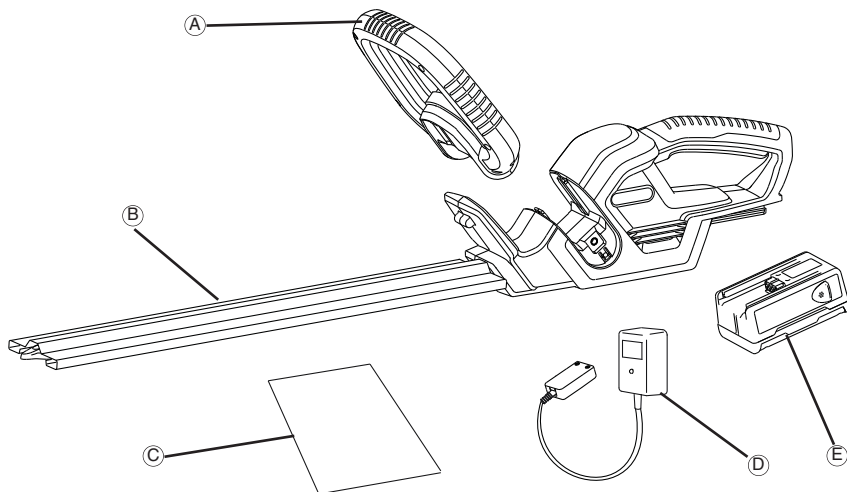
Uit veiligheidsoverwegingen mogen personen jonger dan 16 jaar en personen die niet met deze gebruiksaanwijzing vertrouwd zijn dit product niet in gebruik nemen. Personen met een lichamelijke of geestelijke beperking mogen dit product alleen gebruiken als ze onder toezicht staan of geïnstrueerd zijn door een bevoegd persoon.

Inhoud

→ Bewaar deze bedieningsinstructies zorgvuldig.

1. Inhoud van de doos.....	26
2. Waar kunt u de GARDENA EasyCut 42 Accu.....	27
3. Veiligheidsinstructies	27
4. Assemblage	29
5. Eerste gebruik	30
6. Bediening	30
7. Opslag	31
8. Onderhoud	32
9. Problemen oplossen	32
10 Accessoires.....	32
10. Technische gegevens	33
11. Service / Garantie	33

1. Inhoud van de doos



Inhoud van de doos

- A.....Handgreep voor
- B.....Blade Cover
- C.....Handleiding
- D.....Batterijlader
- E.....Batterij

2. Waar kunt u de GARDENA EasyCut 42 Accu

Correct gebruik

De GARDENA Accu-heggenschaar is bestemd voor het snoeien van heggen, struiken, heesters en bodembedekkers in particuliere huis- en volkstuinten.

De inhoud van de instructies voor gebruik is een voorwaarde voor het juiste gebruik van de heggenschaar.

Let op



LET OP ! Gevaar voor lichamenlijk letsel !

De heggenschaar mag niet worden gebruikt voor het snijden van gras / graskanten of voor het verkleinen in de zin van composteren.

3. Veiligheidsinstructies



Bij verkeerd gebruik kan dit product gevaarlijk zijn! Het product kan de bediener en anderen ernstig verwonden. Om de veiligheid en doeltreffendheid van het product te garanderen is het derhalve belangrijk dat de waarschuwingen en veiligheidsinstructies gevolgd worden. Het is de verantwoordelijkheid van de bediener om de waarschuwingen en veiligheidsinstructies in deze handleiding en op het product te volgen.

Uitleg van symbolen op het product.



WAARSCHUWING !



Lees de handleiding voor de gebruiker aandachtig door, zodat u volledig vertrouwd bent met de verschillende bedieningselementen en de werking daarvan.



Accu vóór reiniging of onderhoudswerkzaamheden verwijderen.



Niet aan regen blootstellen. Het product niet buiten laten staan als het regent.



Altijd een veiligheidsbril en gehoorbescherming dragen.



Waarschuwing - Brandrisico, veroorzaakt geen kortsluiting tussen de batterijpolen.

Algemene veiligheids waarschuwingen voor elektrische gereedschappen.

WAARSCHUWING Lees alle veiligheids-
! waarschuwingen en alle instructies. *Het niet opvolgen van de waarschuwingen en instructies kan stroomschokken, brand en/of ernstig letsel tot gevolg hebben.*

Bewaar alle waarschuwingen en instructies voor toekomstig gebruik.

Onder de term "elektrisch gereedschap" in de waarschuwingen wordt verstaan uw elektrisch gereedschap met netvoeding (met snoer) of uw elektrisch gereedschap met batterij (zonder snoer).

1) Veiligheid op de werkplek

- Zorg ervoor dat de werkplek schoon en goed verlicht is.** *Een rommelige of donkere werkplek kan ongelukken veroorzaken.*
- Gebruik het elektrisch gereedschap niet in explosieve atmosferen, bijvoorbeeld in aanwezigheid van ontvlambare vloeistoffen, gassen of stof.** *Elektrische gereedschappen geven vonken af die het stof of de dampen vlam kunnen doen vatten.*
- Zorg ervoor dat kinderen en omstanders op een afstand blijven wanneer u een elektrisch gereedschap gebruikt.** *Als u afgeleid wordt kunt u de controle over het gereedschap verliezen.*

2) Elektrische veiligheid

- De stekker van het elektrisch gereedschap moet geschikt zijn voor het stopcontact. Nooit een stekker modificeren. Gebruik geen adapterstekkers in combinatie met geaarde elektrische gereedschappen.** *Ongemodificeerde stekkers en geschikte stopcontacten reduceren het risico van stroomschokken.*

- Vermijd lichaamscontact met geaarde oppervlakken zoals pijpen, radiators, fornuizen en koelkasten.** *Het risico van stroomschokken neemt toe als uw lichaam geaard wordt.*

- Stel elektrische gereedschappen niet bloot aan regen of natte condities.** *Als er water in een elektrisch gereedschap komt, neemt het risico van stroomschokken toe.*

- Misbruik het snoer niet. Gebruik het snoer niet om het elektrisch gereedschap te dragen of naar u toe te trekken, of de stekker uit het stopcontact te trekken. Houd het snoer uit de buurt van warmtebronnen, olie, scherpe randen en bewegende onderdelen.** *Met een beschadigd of verknoopt snoer neemt het risico van stroomschokken toe.*

- Als het elektrisch gereedschap buiten gebruikt wordt, gebruik dan een verlengsnoer dat geschikt is voor gebruik buitenshuis.** *Het gebruik van een geschikt snoer vermindert het risico van stroomschokken.*

- Als gebruik van elektrisch gereedschap op een vochtige plek onvermijdelijk is, gebruik dan een door een aardlekschakelaar (RCD) beschermde voedingsbron.** *Een RCD vermindert het risico van stroomschokken*

3) Persoonlijke veiligheid

- Blijf alert, let op wat u doet en gebruik uw gezond verstand bij gebruik van elektrisch gereedschap. Gebruik elektrische gereedschappen niet als u moe of onder invloed van drugs, alcohol of geneesmiddelen bent.** *Zelfs als u één ogenblik niet oplet tijdens gebruik van elektrisch gereedschap, kan dit ernstig persoonlijk letsel veroorzaken.*

- b) **Gebruik persoonlijke beschermingsmiddelen. Draag altijd oogbescherming.** Beschermingsmiddelen zoals een stofmasker, slipvrije veiligheidsschoenen, een helm of oorbescherming in bepaalde condities verminderen het risico van persoonlijk letsel. .
- c) **Voorkom dat u de apparatuur per ongeluk opstart. Controleer of de schakelaar in de uit-stand staat voordat u de stekker in het stopcontact steekt, een batterij aansluit of het gereedschap oppakt.** *Het dragen van elektrisch gereedschap met uw vinger op de schakelaar of het inschakelen van elektrisch gereedschap dat aanstaat kan ongelukken veroorzaken.*
- d) **Verwijder stelsleutels voordat u het elektrisch gereedschap aanzet.** *Het laten zitten van een sleutel in een draaiend deel van het elektrisch gereedschap kan persoonlijk letsel veroorzaken.*
- e) **Reik niet te ver. Zorg dat u altijd stevig staat en in balans blijft.** *U heeft dan beter controle over het elektrisch gereedschap in onverwachte situaties.*
- f) **Draag geschikte kleding. Draag geen loszittende kleding of sierraden. Houd haar, kleding en handschoenen uit de buurt van bewegende onderdelen.** *Loszittende kleding, sierraden of lang haar kan verstrengeld raken in bewegende onderdelen.*
- g) **Als er inrichtingen zijn voor het afzuigen of verzamelen van stof, zorg er dan voor dat deze op de juiste manier aangesloten en gebruikt worden.** *Het gebruik van stofverzamelingsapparatuur kan risico's in verband met stof verminderen.*
- 4) **Gebruik en verzorging van elektrische gereedschappen**
- a) **Forceer het elektrisch gereedschap niet. Gebruik het juiste elektrisch gereedschap voor het betreffende doeleinde.** *Het juiste elektrisch gereedschap levert betere resultaten op en is veiliger voor het doel waarvoor het ontworpen werd.*
- b) **Gebruik het elektrisch gereedschap niet als het niet met de schakelaar aan en uit te zetten is.** *Een elektrisch gereedschap dat niet via de schakelaar te bedienen is, is gevaarlijk en moet gerepareerd worden.*
- c) **Neem de stekker uit het stopcontact en/of de batterij uit het elektrisch gereedschap voordat u instellingen verandert, hulpstukken verwisselt of het gereedschap opbergt.** *Dergelijke voorzorgsmaatregelen verminderen het risico dat het elektrisch gereedschap per ongeluk opstart.*
- d) **Bewaar elektrische gereedschappen buiten het bereik van kinderen en laat ze niet bedienen door personen die niet vertrouwd zijn met het gereedschap of deze instructies.** *Elektrische gereedschappen zijn gevaarlijk in de handen van onervaren gebruikers.*
- e) **Houd het elektrisch gereedschap goed bij. Controleer op foutuitleijning of vasthaken van bewegende onderdelen, kapotte onderdelen en andere condities die de werking van het gereedschap kunnen aantasten. Indien het elektrisch gereedschap beschadigd is, repareer het dan alvorens het weer te gebruiken.** *Veel ongelukken worden veroorzaakt door slecht onderhouden elektrische gereedschappen.*
- f) **Houd snijgereedschappen scherp en schoon.** *Goed onderhouden snijgereedschappen met scherpe snijranden blijven minder snel haken en zijn gemakkelijker te bedienen.*
- g) **Gebruik het elektrisch gereedschap, de hulpstukken en bitten etc. in overeenstemming met deze instructies. Houd tevens rekening met de werkcondities en het doeleinde.** *Het gebruik van het elektrisch gereedschap voor andere doeleinden dan die waarvoor het bedoeld is, kan tot gevaarlijke situaties leiden.*
- 5) **Gebruik en behandeling batterij**
- a) **Aleen opladen met de door de fabrikant gespecificeerde oplader.** *Een oplader die geschikt is voor een bepaald type batterij kan brand veroorzaken wanneer hij voor een ander type batterij wordt gebruikt.*
- b) **Gebruik voor elektrisch gereedschap alleen de speciaal daarvoor bestemde batterijen.** *Gebruik van andere batterijen kan letsel of brand veroorzaken.*
- c) **Wanneer de batterijen niet gebruikt worden, houdt deze dan weg van metalen objecten zoals paperclips, munten, sleutels, spijkers, schroeven of andere kleine metalen voorwerpen die een verbinding kunnen maken van het ene uiteinde naar het andere.** *Het veroorzaken van kortsluiting in de batterij-uiteinden kan leiden tot brandwonden of brand.*
- d) **Bij ruw gebruik kan er vloeistof uit de batterij lopen; vermijd het contact hiermee. Als er per ongeluk toch contact is, spoel dan af met water. Als de vloeistof contact maakt met de ogen, ga dan bovendien naar uw dokter.** *De vloeistof uit de batterij kan irritaties of brandwonden veroorzaken.*
- 6) **Onderhoud**
- a) **Laat het elektrisch gereedschap door een bevoegde monteur onderhouden, uitsluitend met gebruik van identieke vervangingsonderdelen.** *Zo wordt de veiligheid van het elektrisch gereedschap gehandhaafd.*
- Veiligheidsaanschuivingen heggescbaar :**
- **Houd alle lichaamsdelen uit de buurt van het snijblad.** *Verwijder niet het gesnoeide materiaal en houd niet het te snoeien materiaal vast terwijl de snijbladen bewegen. Zorg ervoor dat de schakelaar in de uitstand staat voordat u vastzittend materiaal verwijderd. Zelfs als u één ogenblik niet oplet tijdens gebruik van de heggescbaar, kan dit ernstig persoonlijk letsel veroorzaken.*
 - **Draag de heggescbaar aan het handvat met het snijblad uit. Breng voor vervoer of opslag van de heggescbaar altijd de afscherming aan op het snijblad.** *Een goede hantering van de heggescbaar vermindert het risico van persoonlijk letsel door de snijbladen.*
 - **Houd het elektrische gereedschap vast aan de geïsoleerde greepvlakken, daar het snijmes in contact met verborgen netsnoeren kan komen.** *Contact van het snijmes met een spanningvoerende leiding kan metalen onderdelen van het apparaat onder spanning zetten en een stroomslag veroorzaken.*
- Aanvullende veiligheidsaanbevelingen**
- Veiligheid op de werkplek**
- Gebruik de heggescbaar alleen op de manier en voor de doeleinden die in deze handleiding beschreven staan. De gebruiker is verantwoordelijk voor ongevallen of gevaren die andere mensen of hun eigendom treffen.
- Elektrisch**
- Sluit alleen op AC-netvoeding aan zoals op het etiket wordt vermeld.
- Er mag onder geen beding aarding worden aangesloten

op enig onderdeel van dit product.

Persoonlijke veiligheid

Draag altijd de geschikte kleding, handschoenen en stevig schoeisel.

Controleer het te snoeien gebied grondig en verwijder ijzerdraad of andere vreemde voorwerpen.

Controleer de machine vóór gebruik en na harde schokken altijd op eventuele slijtage en beschadigingen en repareer deze zo nodig.

Gebruik nooit een onvolledige heggeschaar of een heggeschaar met niet-geautoriseerde veranderingen.

Gebruik en verzorging van elektrische gereedschappen

Zorg ervoor dat u weet hoe u de heggeschaar kunt stoppen in een noodgeval.

Houdt de heggeschaar nooit vast aan de handbescherming.

De heggeschaar niet gebruiken wanneer de beschermrichtingen (handbescherming, 2-hands-activering, mesbescherming, bliksemstop) beschadigd zijn.

Tijdens het snoeien met de heggeschaar geen ladder gebruiken.

De accu lostrekken:

- als u de machine voor een tijdje alleenlaat;
- voordat u een verstopping vrijmaakt;
- voordat u de heggeschaar inspecteert of schoonmaakt of aan de machine gaat werken;
- nadat de heggeschaar in contact kwam met een vreemd object - Gebruik de heggeschaar niet tenzij u er zeker van bent dat de heggeschaar veilig kan werken;
- als de heggeschaar abnormaal begint te trillen. Controleer onmiddellijk. Te grote trillingen kan letsel veroorzaken.
- voordat u de heggeschaar aan een andere persoon overhandigt.

Onderhouden en opbergen

⚠ GEVAAR VOOR LICHAAMELIJK LETSEL ! Mes niet aanraken.

- **Na gebruik of bij werkontbreking mes met mesbescherming beveiligen.**

Houd alle moeren, bouten en schroeven goed vast om er zeker van te kunnen zijn dat de heggeschaar veilig kan werken.

Veiligheid van batterij

⚠ BRANDGEVAAR!

- **Nooit batterijen vervangen in de buurt van zuren of licht ontvlambaar materiaal.**
- **Gebruik uitsluitend de originele GARDENA-batterijlader om de batterij op te laden. Het gebruik van andere batterijladers kan de batterijen beschadigen en zelfs brand veroorzaken.**

⚠ ONTPLOFFINGSGEVAAR!

- **Bescherm uw heggeschaar tegen hitte en vuur.**
 - **Laat hem nooit langere tijd op radiatoren of in fel zonlicht liggen.**
1. Gebruik de heggeschaar op batterijen alleen bij omgevingstemperaturen tussen de -10°C en +45°C.
 2. De laadkabel moet regelmatig gecontroleerd worden op tekenen van schade of veroudering (brosheid) en mag alleen worden gebruikt als deze in perfecte staat verkeert.
 3. De meegeleverde acculader mag alleen worden gebruikt voor het laden van de meegeleverde accu's.
 4. Nooit niet-oplaadbare batterijen met deze batterijlader opladen (brandgevaar).

Gebruik / Verantwoording:

Let op! Wegens gevaar voor lichamelijk letsel, mag de accu niet gebruikt worden als energiebron voor andere apparaten. Gebruik de accu uitsluitend met de daarvoor bestemde GARDENA aansluitapparaten.

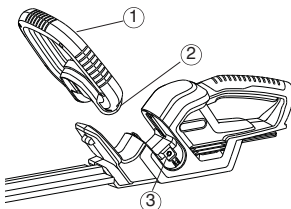
Na zware belasting moet men de accu eerst laten afkoelen (afkoelduur tot 1 uur). Een te hete accu kan niet worden opgeladen.

Opslaan:

Bewaar de accu niet bij temperaturen hoger dan 45 °C of in direct zonlicht. Ideaal is een temperatuur van minder dan 25 °C omdat de zelfontlading dan beperkt is. Nooit bewaren terwijl de batterij nog met het product verbonden is, om verkeerd gebruik en ongevallen te vermijden.

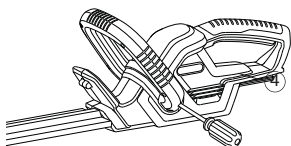
Bewaar de accu niet op plaatsen met statische elektriciteit.

4. Assemblage



1. Duw het voorste handvat (1) in de sleuf van de heggeschaar. Controleer dat het goed ingrijpt en dat het handvatgat (2) op één lijn staat met het gat met schroefdraad (3).

➔ **Er zitten reeds twee schroeven in de handvatgaten (2) van het voorste handvat.**



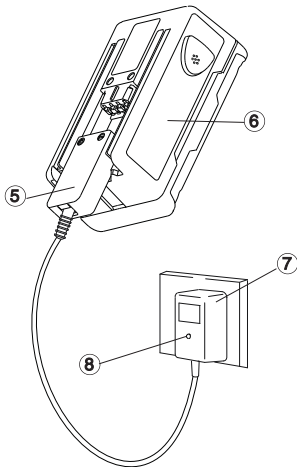
2. Zet het voorste handvat (1) vast door de reeds geplaatste schroef met een schroevendraaier (4) vast te zetten en herhaal dit aan de andere kant.

5. Eerste gebruik

Voor u het product voor de eerste keer gaat gebruiken, moet de batterij eerst volledig worden opgeladen. Laadduur (voor een geheel lege batterij) is circa 6 uur.

De NiMH batterij kan altijd worden opgeladen, ongeacht de batterijspanning, en het laadproces kan op elk moment worden onderbroken zonder dat dit schadelijk is voor de batterij (geen invloed op het geheugen).

Opdat de volgeladen accu zichzelf niet via de acculader ontladert, dient de accu van de acculader te worden losgekoppeld.



WAARSCHUWING!

Te hoge batterijspanning beschadigt de batterijen en de batterijlader.

→ Controleer dat de netspanning geschikt is.

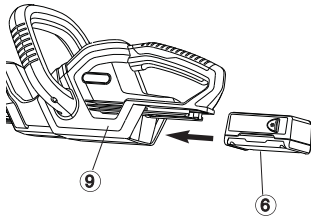
De lader alleen binnenshuis gebruiken.

De lader niet aan vocht blootstellen.

1. Steek de stekker van de laderkabel (5) in de batterij (6).
2. Steek de stekker van de batterijlader (7) in een stopcontact.
De laadindicator (8) op de batterijlader licht rood op. De batterij wordt opgeladen.

Wanneer de laadindicator (8) groen brandt, is de batterij volledig opgeladen.

3. Verwijder eerst de laadkabel (5) uit de batterij (6) en haal vervolgens de stekker van de lader (7) uit het stopcontact.
4. Accu (6) van onder op de handgreep (9) schuiven.



Voorkom dat de batterij te ver ontladen wordt:

Wacht niet totdat het snijblad helemaal tot stilstand komt (batterij helemaal leeg); dit verkort de levensduur van de batterij.

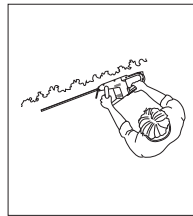
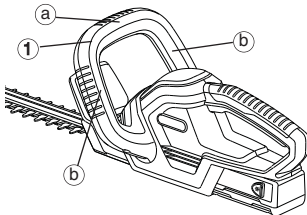
→ Zodra het vermogen van de heggenschaar merkbaar afneemt, de accu laden.

Als de batterij helemaal leeg is, zal de LED aan het begin van de laadcyclus knipperen. Als de LED na een uur nog steeds knippert, is er iets niet in orde (zie 9. Problemen oplossen).

6. Bediening

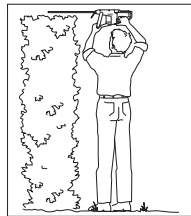
Werkstanden:

De heggenschaar kan in 3 verschillende standen worden gebruikt.



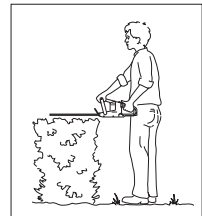
Zijdelings snoeien:

Pak het voorste handvat (1) aan de zijkant vast (b)



Hoog snoeien:

Pak het voorste handvat (1) aan de bovenkant vast (a).



Laag snoeien:

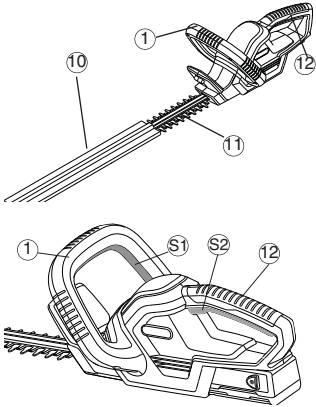
Pak het voorste handvat (1) aan de bovenkant vast (a).



GEFAAR ! Gevaar voor lichamelijk letsel! **AG**evaar voor snijwonden wanneer de heggenchaar niet automatisch uitschakelt.

→ Overbrug nooit de veiligheidsvoorzieningen

Heggenchaar starten:



Heggenchaar starten:

De heggenchaar is uitgerust met een tweehandsveiligheidsschakelaar (2 startknoppen) om onbedoeld inschakelen te vermijden.

1. Accu op de handgreep schuiven (zie 5. Eerste gebruik).
2. Mesbescherming (10) van het mes (11) afhalen.
3. Met één hand de geleidingshandgreep (1) vasthouden en daarbij de startknop (S1) indrukken.
4. Met de andere hand de handgreep (12) vastpakken en daarbij de startknop (S2) indrukken. *De heggenchaar loopt nu.*

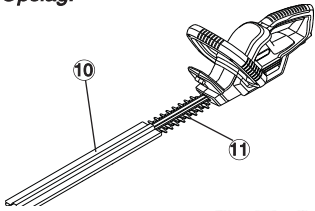
De heggenchaar uitschakelen

Heggenchaar uitschakelen:

1. Beide startknoppen (1) / (12) loslaten.
2. Mesbescherming (10) op het mes (11) schuiven.
3. Accu van de handgreep lostrekken (zie 5. Eerste gebruik).

7. Opslag

Opslag:



De opbergplaats mag niet voor kinderen toegankelijk zijn.

1. Accu lostrekken (zie 5. Eerste gebruik).
2. Heggenchaar reinigen (zie 8. Onderhoud) en de mesbescherming (10) op het mes (11) schuiven.
3. Bewaar de heggenchaar op een droge, vorstvrije plaats.

Afvalverwijdering:
(volgens
2002/96/EG)



Het apparaat mag niet met het normale huisvuil meegegeven worden, maar moet volgens de geldende regels afgevoerd worden.
→ Lever het apparaat in op het afvaldepot van uw gemeente.

**Speciale
afvalverwerking
van de accu:**



De draadloze heggenchaar van GARDENA bevat NiMH batterijen, die niet met het huisvuil mogen worden weggedaan.

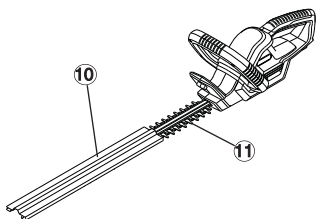
Belangrijk:

Lever de NiMH batterijen in bij uw GARDENA-dealer of bij een openbaar recyclingcentrum.

1. Zorg dat de NiMH batterijen volledig zijn ontladen.
2. De NiMH batterijen volgens de voorschriften wegdoen.

8. Onderhoud

Heggenschaar reinigen:



GEVAAR ! Gevaar voor lichamelijk letsel!
Snijverwonding, wanneer de heggenschaar onopzettelijk wordt ingeschakeld.

→ Voor het onderhoud de accu lostrekken (zie 5. Eerste gebruik) en de mesbescherming (10) op het mes schuiven.



OPGELET ! Beschadiging van de heggenschaar!

→ Heggenschaar niet onder stromend water of met hoge druk reinigen.

1. De heggenschaar met een vochtige doek reinigen.
2. Mes (11) met olie met een lage viscositeit (b. v. GARDENA onderhoudsolie art. 2366) inoliën. Daarbij contact met kunststof onderdelen vermijden.

9. Problemen oplossen



GEVAAR ! Gevaar voor lichamelijk letsel!
Snijverwonding, wanneer de heggenschaar onopzettelijk wordt ingeschakeld.

→ Voor het onderhoud de accu lostrekken (zie 5. Eerste gebruik) en de mesbescherming (10) op het mes schuiven.

Storing	Mogelijke oorzaak	Oplossing
Heggenschaar start niet	Accu leeg. Accu niet juist op de handgreep geschoven.	→ Accu laden (zie 5. Eerste gebruik). → Accu zo op de handgreep schuiven, dat de vergrendelingsknoppen vastklikken.
Onzuivere snit	Mes stomp of beschadigd.	→ Mes door GARDENA Service laten vervangen.
Laadcontrolelampje brandt niet	Acculader of laadsnoer niet correct aangesloten.	→ Acculader en laadsnoer correct aansluiten.
Laadcontrolelampje knippert langer dan 1 uur	Er is een storing.	→ Laadsnoer in- en uitsteken. De storing wordt teruggezet.
De accu kan niet meer opgeladen worden	De accu is defect.	→ Accu vervangen (Art. 8834).

Uitsluitend originele GARDENA wisselaccu's 18 V (art. 8834) gebruiken. Die zijn verkrijgbaar bij uw GARDENA handelaar of rechtstreeks bij de Gardena servicedienst.



Bij overige storingen verzoeken wij u contact op te nemen met de GARDENA servicedienst. Reparaties mogen alleen worden uitgevoerd door de GARDENA servicedienst of door vakhandelaren die door GARDENA zijn geautoriseerd.

10. Accessoires

GARDENA Reservebatterij NIMH 18 V	Accu voor extra looptijd of ter vervanging met 1,6 Ah (ca. 60 min.)	Art. 8834
GARDENA onderhoudsspray	Verlengt de levensduur van het mes.	Art. 2366

11. Technische gegevens

EasiCut 42 Accu (Art. 8872)	
Benaming	Heggeschaar
Toerental	1050 / min.
Meslengte	42 cm
Mesopening	16 mm
Gewicht inclusief accu	2,78 kg
Werkplek verbonden geluidsdrukkniveau L_{pA} ¹⁾	71,4 dB (A)
Onzekerheid K_{pA}	3,0 dB(A)
Geluidsemissiewaarde L_{WA} ²⁾	gemeten 82 dB(A) gegarandeerd 85 dB(A)
Trilling hand/arm a_{vhw} ¹⁾	1,1 m/s²
Onzekerheid K_{ah}	1,5 m/s²
Batterij	NiMH (18 V)
Capaciteit batterij	1,6 Ah
Laadduur batterij	ca. 6 uur
Leeglooptijd	ca. 60 min. (bij volle accu)
Batterijlader	
Netspanning	230 V/50 Hz
Nominale uitgangsstroom	600 mA
Max. uitgangsspanning	21 V (DC)

1) Meetmethode conform to EN 60745-2-15

De vermelde totale trillingswaarde is gemeten in overeenstemming met een standaardtestmethode en kan worden gebruikt om gereedschappen met elkaar te vergelijken.

De vermelde totale trillingswaarde kan tevens worden gebruikt bij een voorlopige beoordeling van blootstelling.

Waarschuwing:

De trilling die dit elektrisch gereedschap tijdens het gebruik veroorzaakt, kan afwijken van de vermelde totale trillingswaarde, afhankelijk van de manier waarop het gereedschap gebruikt wordt.

Gebruikers moeten veiligheidsmaatregelen treffen om zichzelf te beschermen, die zijn gebaseerd op een geraamde blootstelling onder de werkelijke gebruiksomstandigheden (naast het eigenlijke gebruik ook rekening houdend met alle fasen van de gebruikscyclus, zoals keren dat het gereedschap wordt uitgeschakeld en tijd dat het stationair draait).

2) richtlijn 2000/14/EC, 2011/65/EU

12. Service / Garantie

GARDENA geeft een garantie van 2 jaar op dit product (vanaf de aankoopdatum). Deze garantie dekt alle ernstige defecten aan de eenheid, die aantoonbare fouten in materiaal of vakmanschap zijn. Onder de garantie zullen wij de eenheid ofwel vervangen of gratis repareren, mits aan de volgende voorwaarden is voldaan:

- De eenheid moet correct gebruikt zijn, in lijn met de bedieningsinstructies.
- De koper of een onbevoegde derde mag niet geprobeerd hebben om de eenheid te repareren.

Het aan slijtage onderhevige mes en de excenteraandrijving vallen niet onder de garantie.

De garantie van de fabrikant laat bestaande garantieclaims van de gebruiker tegen de dealer/wederverkoper onverlet.

Bij problemen met deze kettingzaag op batterijen dient u de defecte eenheid samen met een kopie van de aankoopbon en een omschrijving van de fout gefrankeerd te retourneren aan een van de servicecentra van GARDENA, die achter in deze bedieningsinstructies vermeld worden.

GARDENA

EasyCut 42 Batteridrivna Häcktrimmer



Detta är en översättning av den engelska originalbruksanvisningen.

Läs igenom bruksanvisningen noga och observera informationen däri.

Använd denna bruksanvisning för att bekanta dig med GARDENAS batteridrivna motorsåg, dess korrekta användande och säkerhetsföreskrifter.



Av säkerhetsskäl bör inte barn under 16 års ålder eller personer som inte är bekanta med bruksanvisningen använda den batteridrivna motorsågen. Personer med reducerad fysisk eller mental förmåga bör endast använda produkten om de är under tillsyn eller instruerade av en ansvarig person.

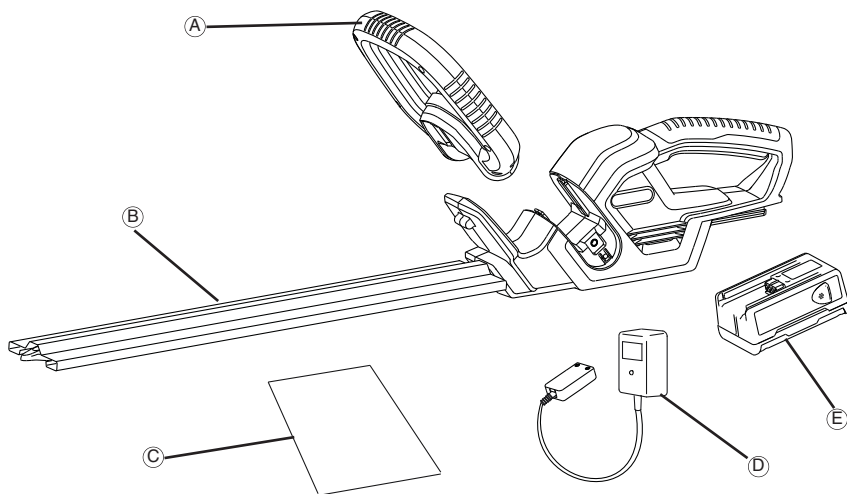
S

→ Bevara denna bruksanvisning på ett säkert ställe.

Innehåll

1. Förpackningens innehåll.....	34
2. Var din GARDENA EasyCut 42 Accu.....	35
3. Säkerhetsföreskrifter	35
4. Montering	37
5. Inledande drift	38
6. Drift	38
7. Förvaring	39
8. Underhåll	40
9. Felsökning	40
10. Tillbehör.....	40
11. Teknisk data	41
12. Service / garanti	41

1. Carton Contents



Carton Contents

A.....	Främre handtag
B.....	Sågskydd
C.....	Bruksanvisning
D.....	Batteriladdare
E.....	Batteri

2. Var din GARDENA EasyCut 42 Accu

Korrekt användning

Accu Häcksaxen från GARDENA är avsedd att klippa häckar, buskar, perenner och marktäckare i privata villa- och hobbyträdgårdar. Häcksaxen måste användas på det sätt som beskrivs i den här bruksanvisningen.

Observera



OBSERVERA ! Risk för personskador!

Häcksaxen får inte användas till att gräs / kanttrimning, eller finfördela vid kompostering.

3. Säkerhetsföreskrifter



Om du inte använder din maskin på rätt sätt kan den vara farlig! Din maskin kan orsaka allvarlig skada på användaren och andra. Du måste följa varningarna och säkerhetsinstruktionerna för att vara säker på att du använder din maskin på ett så säkert och effektivt sätt som möjligt. Operatören är ansvarig för att följa varningarna och säkerhetsinstruktionerna i denna handbok och maskinen.

Förklaring av symbolerna på din maskin.



VARNING !



Läs användarinstruktionerna noggrant så att Du är säker på att Du förstår alla kontrollorgan och vad de är för.



Ta bort batteriet innan rengöring eller underhåll.



Utsätt inte för regn. Lämna inte produkten utomhus när det regnar.



Bär alltid ögon- och hörselskydd.



Varning – Brandrisk, kortslut inte batteriuttagen.

Allmänna säkerhetsvarningar för eldrivna redskap

⚠ OBS! Läs alla säkerhetsvarningar och alla instruktioner. Om man bortser från varningar och instruktioner kan detta leda till elektrisk chock, brand och/eller allvarlig skada.

Spara alla varningar och instruktioner för framtida bruk.

Termen "eldrivna redskap" i varningarna avser ditt eldrivna redskap (med sladd) eller ditt batteridrivna redskap (utan sladd).

1) Säkerhet på arbetsplatsen

- Håll arbetsplatsen ren och välbelyst. Olyckor händer oftast på röriga eller mörka platser.
- Använd inte eldrivna redskap i explosiva miljöer, som exempelvis nära lättantändliga vätskor, gaser eller damm. Eldrivna redskap genererar gnistor som kan antända damm eller ångor.

c) Håll barn och kringstående borta vid bruk av eldrivna redskap. Distractioner kan leda till att du tappar kontroll.

2) Elektrisk säkerhet

- Proppen på ett eldrivet redskap måste passa uttaget. Modifiera aldrig proppen på något vis. Använd aldrig en adapter med ett eldrivet redskap som är jordat. Proppar som inte är modifierade och som passar uttag minskar risken för elektrisk chock.
- Undvik fysisk kontakt med jordade ytor som till exempel rör, värmelement, spisar och kylskåp. Risken för elektrisk chock ökar om din kropp är jordad.

c) Utse inte eldrivna redskap för regn eller våta miljöer. Risken för elektrisk chock ökar om vatten når det eldrivna redskapet.

d) Missbruka inte sladden. Använd aldrig sladden till att bära, dra eller koppla ur det eldrivna redskapet. Håll sladden borta från värme, olja, vassa kanter eller delar som rör sej. Skadade eller intrasslade sladdar ökar risken för elektrisk chock.

e) Vid bruk av det eldrivna redskapet utomhus, använd en förlängningsladd som är lämplig för bruk utomhus. Risken för elektrisk chock minskar vid användning av en sladd som är lämplig för bruk utomhus.

f) Om det inte går att undgå att använda det eldrivna redskapet på en fuktig plats, använd ett uttag skyddat med en jordfelsbrytare (RCD). Bruk av en jordfelsbrytare (RCD) minskar risken för elektrisk chock.

3. Personlig säkerhet

- Var beredd, tänk på vad du gör och använd sunt förnuft när du använder eldrivna redskap. Använd aldrig ett eldrivet redskap när du är trött eller påverkad av droger, alkohol eller medicin. Allvarlig personskada kan uppstå efter endast en kort stund av uppmärksamhet vid bruk av ett eldrivet redskap.
- Använd personlig skyddsutrustning. Använd alltid ögonskydd. Bruk av skyddsutrustning som ansiktsskydd mot damm, skor mot halka, skyddshjälm, eller örnskydd i lämpliga miljöer minskar personskador.

- c) Undvik oavsiktlig start. Se till att omkopplaren är i frånläge innan redskapet kopplas till ett elutag och/eller batteriet, samt innan redskapet lyfts upp eller ska bäras. Olyckor kan lätt uppstå om ett eldrivet redskap flyttas med ditt finger på omkopplaren eller med redskapet påslaget.
- d) Avlägsna alla justerings- eller skiftnycklar innan det eldrivna redskapet sätts på. En justerings- eller skiftnyckel som sitter kvar på en roterande del på det eldrivna redskapet kan leda till personskada.
- e) Sträck dej inte för långt. Behåll ett fast fotfäste och bra balans hela tiden. Detta gör att du har bättre kontroll över det eldrivna redskapet vid oväntade situationer.
- f) Använd lämplig klädsel. Bär inga lösa kläder eller hängande smycken. Håll hår, klädsel och handskar borta från delar som rör sej. Lösa kläder, smycken eller långt hår kan trassla in sej i delar som rör sej.
- g) Om det finns anordningar som har anslutits för att få bort damm eller samla material, se till att dom har anslutits ordentligt och att dom används lämpligt. Damm bortföring kan minska damm-relaterade faror.
- 4) Användning och vård av det eldrivna redskapet
- a) Forcera inte det eldrivna redskapet. Använd det rätta eldrivna redskapet för din tillämpning. Det rätta eldrivna redskapet gör ett bättre och säkrare jobb.
- b) Använd inte det eldrivna redskapet om omkopplaren inte kan slås till och från. Ett eldrivet redskap som inte kan kontrolleras med en omkopplare är farligt och skall repareras.
- c) Koppla bort proppen från eluttaget och/eller batteripaketet från det eldrivna redskapet innan du gör några justeringar, byten av tillbehör, eller förvaringar. Dessa förebyggande säkerhetsmått minskar risken för att det eldrivna redskapet sätts på oavsiktligt.
- d) Förvara eldrivna redskap som inte används utom räckhåll från barn och låt ingen som inte känner till det eldrivna redskapet eller dessa bruksanvisningar använda det eldrivna redskapet. Eldrivna redskap är farliga i fel händer.
- e) Underhåll eldrivna redskap. Kontrollera felinställningar eller rörande delar som binder och övriga tillstånd som kan påverka det eldrivna redskapets bruk. Reparera ett skadat redskap innan det används. Många olyckor sker p.g.a. att eldrivna redskap underhålls dåligt.
- f) Se till att skärytor är vassa och rena. Redskap med vassa skärytor som underhålls rätt binder mindre sällan och är lättare att kontrollera.
- g) Använd det eldrivna redskapet med tillbehör osv. enligt bruksanvisningarna och med tanke på arbetsmiljön och det arbete som skall utföras. Farliga situation kan uppstå om det eldrivna redskapet används på ett oavsiktligt sätt.
- 5) Användande och underhåll av batteriverktyg
- a) Ladda endast med den laddare som specificeras av tillverkaren. En laddare som passar för en sorts batteripaket kan vara brandfarlig när den

används med ett annat batteripaket.

- b) Använd endast elverktyg med specifikt designerade batteripaket. Användande av något annat batteripaket kan orsaka risk för skada och brand.
- c) När batteripaketet inte används, hall det borta från andra metallföremål, såsom gem, mynt, nycklar, skruvar eller andra små metallföremål, som skulle kunna ansluta den ena polen med den andra. Kortslutning av batteripolerna kan orsaka brännskador eller brand.
- d) Under varvårdande förhållande kan vätska sprutas ut från batteriet; undvik kontakt. Om kontakt oavsiktligt uppstår, spola med vatten. Om vätska hamnar i ögonen, sök ytterligare medicinsk hjälp. Vätska som sprutar ut från batteriet kan orsaka irritation eller brännskador.
- 6) Service
- a) Se till att service av ditt eldrivna redskap görs av en kvalificerad reparatör och endast med identiska ersättningsdelar. Detta gör att ditt eldrivna redskap fortsätter att vara säkert.

Säkerhetsvarningar för häckklippare:

- Håll alla kroppsdelar borta från det klippande bladet. Avlägsna inga klippta material eller håll inget klippt material när bladen rör sej. Se till att omkopplaren är i frånläge när intrasslat material avlägsnas. Endast en kort stund av ouppmärksamhet vid bruk av häckklipparen kan leda till allvarlig personskada.
- Bär häckklipparen i handtaget när skärbladen stannat. När häckklipparen transporteras eller förvaras, sätt alltid på skåranordningens skydd. Risken för personskada från skärbladen minskar vid rätt hantering av häckklipparen.
- Håll i elverktyget i de isolerade handtagen eftersom kniven kan komma i kontakt med dolda elkablar. Om kniven kommer i kontakt med en spänningsförande ledning kan apparatdelar av metall bli spänningsförande och ge en elektrisk stöt.

Ytterligare säkerhetsrekommendationer

Säkerhet på arbetsplatsen

Använd häcksaxen enbart på det sätt och för de syften som beskrivs i denna bruksanvisning.

Användaren ansvarar för olyckor eller annat som inträffar på person eller egendom.

Elektriskt

Använd bara nätström enligt märkplåten.

Under inga omständigheter får en jordkabel anslutas till någon del av enheten.

Personlig säkerhet

Bär alltid lämpliga kläder, handskar och robusta skor. Säkerhetsglasögon rekommenderas.

Inspektera noggrant det område där du ska använda häcksaxen och ta bort stältrådar och andra främmande föremål.

Innan maskinen används och efter varje gång den utsats för hård stöt, kontrollera att det inte finns slitage eller skador och reparera om så behövs.

Försök aldrig att använda en häcksax som inte är komplett eller som har en oauktorerad modifikation.

Användning och vård av det eldrivna redskapet

Ta reda på hur du snabbt kan stoppa häcksaxen i nödfall.

Håll aldrig häcksaxen i skyddet.

Använd inte häcksaxen om skyddsanordningarna (handskydd, 2-handskoppling, skyddsövertäckning, knivsnabbstopp) är skadade.

När häcksaxen används får inga stegar brukas.

Dra bort batteriet :

- innan du lämnar häcksaxen utan tillsyn under en längre tid,
- innan du rensar bort en tilltäppning,
- innan du undersöker, rengör eller utför underhållsarbeten på häcksaxen,
- om du stöter mot ett objekt. Använd inte din häcksax tills du är säker på att häcksaxen är säker att använda,
- om häcksaxen vibrerar på ett onormalt sätt. Undersök omedelbart. Stora vibrationer kan förorsaka skador.
- innan du lämnar över den till en annan person.

Underhåll och förvaring

⚠ SKADERISK !

Berör inte kniven.

- Skjut på skyddsövertäckningen direkt när arbetet är klart eller vid avbrott i arbetet.

Håll häcksaxen i ett arbetssäkert skick genom att kontrollera att samtliga muttrar, bultar och skruvar är åtdragna.

Batterisäkerhet

⚠ BRANDRISK !

- Byt aldrig batterierna nära syror eller lättantändliga material.
- Använd endast GARDENAS originalbatteriladdare för laddning. Användandet av andra batteriladdare kan förstöra batterierna och även orsaka en brand.

⚠ EXLPOSITIONSRISK !

- Skydda batteriet mot värme och brand.
- Lämna inte på element eller utsatt för starkt solsken under längre perioder.

1. Använd endast batteriet i en omgivningstemperatur mellan $-10\text{ }^{\circ}\text{C}$ till $+45\text{ }^{\circ}\text{C}$.
2. Laddningssladden bör regelbundet ses över för tecken på skada eller åldrande (bräcklighet) och får endast användas om den är i perfekt skick.
3. Den medföljande laddaren får endast användas för att ladda upp det medföljande batteriet.
4. Icke återuppladdningsbara batterier får inte laddas med denna batteriladdare (brandrisk).

Användning / Ansvar:

OBS! Batteriet får ej användas för andra redskap! Batteriet får endast användas för avsedda GARDENA redskap.

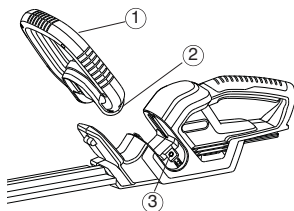
Låt först batteriet svalna efter stark belastning (avkylningstid upp till 1 tim.). Ett för varmt batteri kan inte laddas upp.

Förvaring:

Lagra inte batteriet över $45\text{ }^{\circ}\text{C}$ eller i direkt solljus. Optimalt är att batteriet lagras under $25\text{ }^{\circ}\text{C}$, så att självurladdningen är låg. Förvara aldrig när batteriet fortfarande är fäst på produkten, detta förhindrar felanvändning och olyckor.

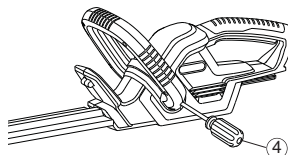
Lagra inte batteriet på platser med statisk elektricitet.

4. Montering



1. Tryck ner det främre handtaget (1) i skåran på häcktrimmern. Se till att det är helt på plats och att handtagshålet (2) är inriktat mot det gängade hålet (3).

→ Det finns två skruvar i handtagshålen (2) i det främre handtaget.



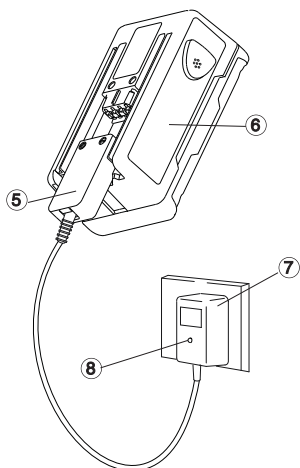
2. Säkra det främre handtaget (1) genom att skruva till skruven med en skruvmejsel (4) och upprepa på den andra sidan.

5. Inledande drift

Innan inledande drift måste batteriet vara fulladdat. Laddningstid (för oladdat batteri) är ungefär 6 timmar.

NiMH-batteri kan laddas i valfritt laddningsläge, och laddningsprocessen kan avbrytas när som helst utan att skada batteriet (ingen minneseffekt).

För att inte det helt uppladdade batteriet skall laddas ur via laddaren bör batteriet tas bort från laddaren.



VARNING!

Överspänning skadar batterier och batteriladdaren.

→ Använd korrekt nätspänning.

Använd endast laddaren inomhus.

Utsätt inte laddaren för fukt.

1. Sätt i laddningsladdens kontakt (5) i batteriet (6).

2. Anslut batteriladdaren (7) till ett nätuttag.

Laddningsindikatorlampan (8) på batteriladdaren lyser röd.

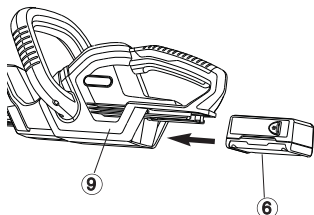
Batteriet laddas lyser grön är batteriet fulladdat.

När laddningsindikatorlampan

When the charging indicator lamp (8) lights up green, the battery is fully charged.

3. Avlägsna först laddningskabeln (5) från batteriet (6) och ta sedan ur batteriladdaren (7) från eluttaget.

4. Skjut på batteriet (6) nedifrån på handtaget (9).



Undvik avgasutsläpp:

Vänta inte tills klingan kommer till ett absolut stopp (batteriet helt tämt) eftersom detta förkortar batterilivet.

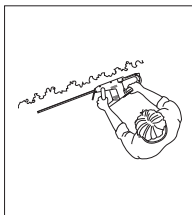
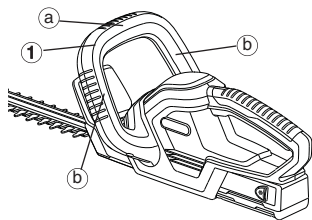
→ När du märker att häcksaxens prestanda tydligt minskar är det dags att ladda upp batteriet.

Om batteriet har till fullo laddats ur kommer lysdioden att blinka vid början av laddningen. Om lysdioden fortfarande blinkar efter en timme har ett fel uppstått (se 9, Felsökning).

6. Drift

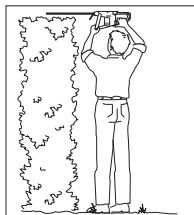
Arbetspositioner:

Häcksaxen kan användas i tre arbetspositioner.



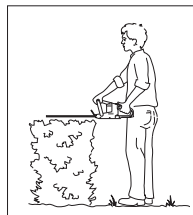
Klippning från sidan:

Ta tag i det främre handtaget (1) på sidan (b)



Klippa högt upp:

Ta tag i det främre handtaget (1) längst upp (a).



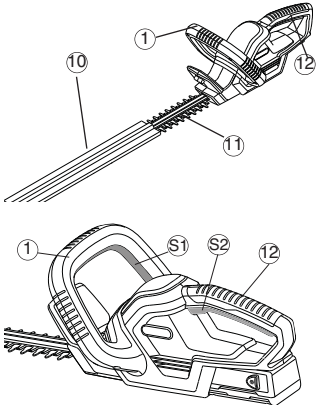
Klippa lågt ner:

Ta tag i det främre handtaget (1) längst upp (a).



FARA ! Risk för personskador! Skårskada om häcksaxen inte stängs av automatiskt
→ Förbikoppla aldrig säkerhetsanordningar

Starta häcksaxen:



Starta häcksaxen:

Häcksaxen är utrustad med en tvåhands säkerhetsbrytare (2 startknappar) mot påkoppling av misstag.

1. Skjut på batteriet på handtaget (se 5. Inledande drift).
2. Dra bort skyddsövertäckningen (10) från kniven (11).
3. Ta tag i styrhandtaget (1) med en hand och tryck på startknappen (S1).
4. Ta tag i bygelhandtaget (12) med den andra handen och tryck på startknappen (S2). Häcksaxen startar.

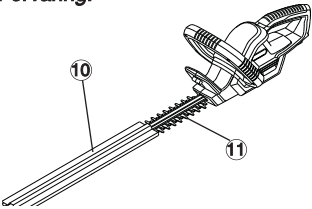
För att stoppa häcktrimmern:

Stänga av häcksaxen:

1. Släpp båda startknapparna (1) / (12).
2. Sätt på skyddsövertäckningen (10) på kniven (11).
3. Dra bort batteriet från handtaget (se 5. Inledande drift).

7. Förvaring:

Förvaring:



Förvaringsplatsen måste vara otillgänglig för barn.

1. Dra bort batteriet (se 5. Inledande drift).
2. Rengör häcksaxen (se sidan 8. Underhåll) och skjut skyddsövertäckningen (10) på kniven (11).
3. Förvara häcksaxen på en torr, frostfri plats.

Avfallshantering:

(direktiv
2002/96/EC)



Avfallshantering av batteriet :



Produkten får ej slängas som vanligt hushållsavfall utan måste lämnas på av kommunen anvisad miljöstation.

→ Viktigt : Lämna apparaten till den kommunala sophantering.

GARDENAS batteridrivna häcktrimmer innehåller NiMH-batterier som inte får avyttras med vanliga hushållssopor när de har nått slutet på sin livscykel.

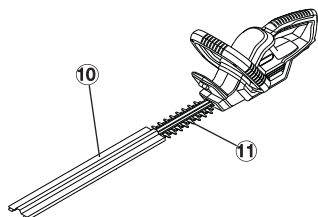
Viktigt!

Lämna in NiMH-batterierna till din GARDENA-handlare eller avyttra dem korrekt vid ett offentligt återvinningscenter.

1. Ladda ur NiMH-batterierna till fullo.
2. Avyttra NiMH-batterierna på ett korrekt vis.

8. Underhåll

Rengöra häcksaxen:



VARNING! Risk för personskador!

Skärskada om häcksaxen sätts på av misstag.

→ Dra bort batteriet innan underhåll (se 4. Inledande drift) och skjut skyddsövertäckningen (10) på kniven



AFARA ! Häcksaxen skadas!

→ Rengör inte häcksaxen under rinnande vatten eller med högtryck.

1. Rengör häcksaxen med en fuktig trasa.
2. Olja in kniven (11) med en olja med låg viskositet (t.ex. GARDENA spray Art. 2366). Undvik kontakt med plastdelar.

9. Felsökning



VARNING! Risk för personskador!

Skärskada om häcksaxen sätts på av misstag.

→ Dra bort batteriet innan underhåll (se 4. Inledande drift) och skjut skyddsövertäckningen (10) på kniven

Felsökning	Trolig orsak	Åtgärd
Häcksaxen startar inte	Batteriet är tomt. Batteriet ej korrekt påskjutet på handtaget.	→ Ladda batteriet (se 5. Inledande drift). → Skjut batteriet på handtaget så att låsknapparna hakar in.
Orent klippresultat	Kniven är slö eller skadad.	→ Låt GARDENA service byta ut kniven.
Laddnings kontrol lampan lyser inte	Laddaren eller laddningskabeln ej korrekt isatta.	→ Sätt i laddaren och laddkabeln korrekt.
Laddnings kontrol lampan blinkar längre än 1 timme	En störning föreligger.	→ Dra ur och sätt i laddningskabeln. Störningen återställs.
Batteriet kan inte laddas upp längre	Batteriet är defekt. Endast ett original GARDENA Utbytesbatteri NiMH 18 V (Art. 8834) får användas. Detta finns hos din GARDENA-handlare eller direkt hos GARDENA service.	→ Byta batteri (Art. 8834).



Om annat fel uppstår, vänligen kontakta GARDENA service. Reparationer får endast utföras av GARDENA Service eller av återförsäljares kundtjänst auktoriserad av GARDENA.

10. Tillbehör

GARDENA ersättningsbatteri NiMH 18V	Batteri för extra körtid eller för utbyte med 1,6 Ah (ca. 60 min.)	Art. 8834
GARDENA Underhållsspray	Ökar knivens livslängd.	Art. 2366

11. Teknisk data

EasiCut 42 Accu (Art. 8872)	
Beteckning	Häcktrimmer
Slagantal	1050 / min.
Knivlängd	42 cm
Knivöppning	16 mm
Vikt inklusive batteri	2,78 kg
Arbetsplatsens ljudtrycksnivå L_{pA} ¹⁾	71,4 dB (A)
Oviss K_{pA}	3,0 dB(A)
Bulleremissionsvärde L_{WA} ²⁾	uppmätt 82 dB (A) / garanterad 85 dB (A)
Vibrationer vid handtaget a_{vhw} ¹⁾	1,1 m/s ²
Oviss K_{ah}	1.5 m/s ²
Batteri	NiMH (18 V)
Batterikapacitet	1,6 Ah
Batteriladdningstid	ca. 6 timmar
Tomgångstid	ca. 60 min. (med fullt batteri)
Batteriladdare	
Nätspänning	230 V/50 Hz
Beräknad utström	600 mA
Max utspänning	21 V (DC)

1) Mätningmetod i enlighet med to EN 60745-2-15

Det deklarerade totala vibrationsvärdet har uppmätts i enlighet med en standardtestmetod och kan användas för att jämföra ett verktyg med ett annat.

Det deklarerade totala vibrationsvärdet kan även användas i en preliminär utvärdering av utsättande.

Varning!

Vibrationsutsändningen under faktiskt användande av elverktyget kan skilja sig från det deklarerade totala värdet beroende på hur verktyget används.

Operatörer bör identifiera säkerhetsåtgärder för att skydda sig själva som baseras på en utvärdering av utsättande under faktiska användningsförhållanden (med beaktning av alla delar av driftscykeln såsom stunder då verktyget är avstängt och när det går på tomgång förutom då det aktivt används)

2) direktivet 2000/14/EC, 2011/65/EU

12. Service / garanti

GARDENA garanterar denna produkt under 2 år (med början från inköpsdatumet). Denna garanti täcker alla allvarliga defekter hos enheten som kan visas vara på grund av material eller tillverkningsfel. Under garantin kommer vi antingen att byta enheten eller reparera den utan kostnad om de följande förhållandena föreligger:

- Enheten måste ha hanterats korrekt och i enlighet med bruksanvisningen.
- Varken köparen eller en icke auktoriserad tredje part har försökt reparera enheten.

Kedjan och kedjeskyddet är konsumtionsvaror och täcks inte av garantin.

Tillverkarens garanti gäller ej särskilda överenskommelser mellan återförsäljare och köpare.

Tillverkaren är inte ansvarig för skada som orsakats av produkten om skadan beror på att produkten har reparerats felaktigt eller om, vid reparation eller utbyte, andra än Original GARDENA reservdelar har använts. Samma sak gäller för kompletteringsdelar och tillbehör.

GARDENA

EasyCut 42 Batteri hækkeklipper



Dette er en oversættelse af den originale brugsvejledning på engelsk. Læs brugsvejledningen omhyggeligt igennem og iagttag informationen i denne. Brug denne brugsvejledning til at gøre dig bekendt med GARDENA batteridrevet kædesav, den korrekte brug heraf samt med sikkerhedsbemærkningerne.



Af sikkerhedsmæssige årsager må børn under 16, såvel som folk, der ikke er bekendt med denne brugsvejledning, ikke bruge den batteridrevne kædesav. Personer med reduceret fysisk eller mental kapacitet må kun bruge dette produkt, hvis de bliver superviseret eller instrueret af en person, der er ansvarlig for deres sikkerhed.

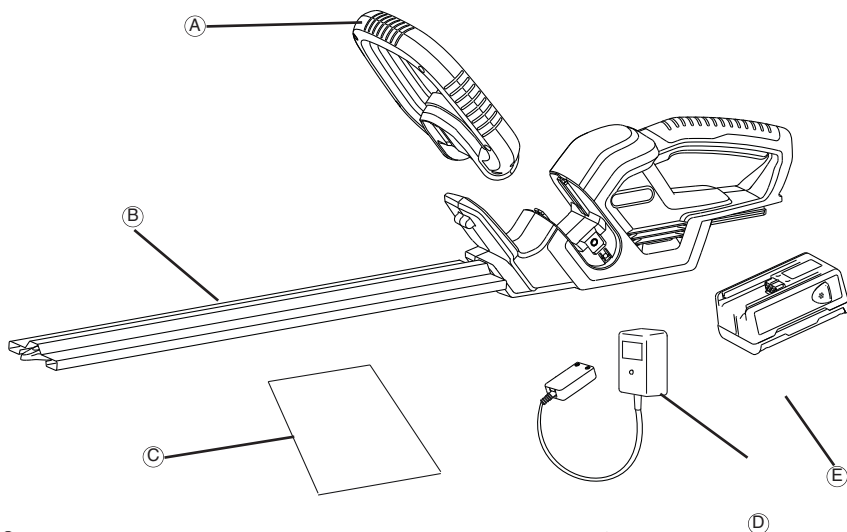
DK

Indholdsfortegnelse

→ Gem venligst denne brugsvejledning på et sikkert sted.

1. Pakkeindhold	42
2. Hvor kan du bruge din GARDENA EasyCut 42 Accu.....	43
3. Sikkerhedsvejledning	43
4. Samling	45
5. Indledende brug	46
6. Brug	46
7. Opbevaring	47
8. Vedligehold	48
9. Fejlfinding	48
10. Tilbehør.....	48
11. Tekniske data	49
12. Service / Garanti	49

1. Pakkeindhold



Carton Contents

A.....	Forreste håndtag
B.....	Bladdækse
C.....	Brugsvejledning
D.....	Batterioplader
E.....	Batteri

2. Hvor kan du bruge din GARDENA EasyCut 42 Accu

Korrekt brug

GARDENA Accu hækkeklipperen er beregnet til at klippe hække, buske, stauder og krat i private hus- og hobbyhaver. Overholdelsen af denne brugsanvisning er forudsætning for den korrekte brug af hækkeklipperen.

Bemærk:



FARE ! Fare for kvæstelser!
Hækkeklipperen må ikke bruges til at klippe græsplæner / plænekanter eller til findeling af til kompostere haveaffald.

3. Sikkerhedsvejledning



If not used properly this product can be dangerous. The warnings and safety instructions must be followed to ensure reasonable safety and efficiency in using this product. The operator is responsible for following the warnings and instructions in this manual and on the product. Never use the product unless the guards provided by the manufacturer are in the correct position.

Forklaring af symboler på produktet.



ADVARSEL !



Elværktøjet må ikke udsættes for regn. Produktet må ikke efterlades udendørs, hvis det regner.



Læs brugsvejledningen omhyggeligt, så De lærer betjeningsgrebene og deres funktioner at kende.



Man skal altid bruge øjen- og hørevæm.



Accuen skal tages af før rensning eller vedligeholdelse.



Advarsel - Brandrisiko, batteriterminalerne må ikke kortsluttes.

Generelle sikkerhedsadvarsler for elværktøj

ADVARSEL Læs alle sikkerhedsadvarsler og alle instrukser. I tilfælde af manglende overholdelse af advarselne og instrukserne er der risiko for elektrisk stød, brandfare og/eller alvorlig personskade.

Gem alle advarsler og instrukser til fremtidig brug.

Udtrykket "elværktøj" i advarselne henviser til dit eldrevne (ledningsforbundne) elværktøj eller batteridrevne (ledningsfri) elværktøj.

1) Sikkerhed på arbejdspladsen

- Arbejdsområdet skal holdes rent og veloplyst. Der sker flere ulykker på rodede og mørke områder.
- Brug ikke elværktøj i eksplosive atmosfærer, som ved tilstedeværelse af brændbare væsker, gasser eller støv. Elværktøj kan slå gnister, der kan antænde støv eller dampe.
- Man skal sørge for at holde børn og tilskuere væk, mens man bruger elværktøj. Hvis man distraheres, kan man miste kontrollen over værktøjet.

2) Elektrisk sikkerhed

- Elværktøjets stik skal passe til kontakten. Man må ikke modificere stikket på nogen måde. Brug ikke adapterstik sammen med jordforbundet elværktøj. Umodificerede stik, der passer til kontakterne, nedsætter risikoen for elektrisk stød.
- Undgå kropskontakt med jordforbundne overflader, som f.eks. rør, radiatorer, komfurer og køleskabe. Der er en forøget risiko for elektrisk stød, hvis din krop er jordforbundet.

c) Elværktøj må ikke udsættes for regn eller fugt.

Hvis der trænger vand ind i et elværktøj, vil det øge risikoen for elektrisk stød.

d) Brug ikke ledningen til formål, den ikke er beregnet til.

Man må aldrig bruge ledningen til at bære eller trække elværktøjet og heller ikke til at trække stikket ud af kontakten med. Beskyt ledningen mod varme, olie, skarpe kanter og bevægelige dele. Beskadede eller indviklede ledninger øger risikoen for elektrisk stød.

e) Hvis et elværktøj anvendes udendørs, skal man bruge en forlængerledning, der er beregnet til udendørs brug, vil reducere risikoen for elektrisk stød.

f) Hvis det er uundgåeligt at bruge et elværktøj på et fugtigt sted, skal man anvende en elforsyning, der er beskyttet med en fejlstrømsafbryder (RCD). Brugen af en RCD reducerer risikoen for elektrisk stød.

3) Personlig sikkerhed

- Det er vigtigt at være opmærksom, se, hvad man laver, og bruge elværktøjet fornuftigt. Man må ikke bruge et elværktøj, hvis man er træt, har nydt alkohol eller er påvirket af medicin eller euforiserende stoffer. Et øjeblik uopmærksomhed, når man bruger elværktøj, kan føre til alvorlige personskader.
- Brug personligt beskyttelsesudstyr. Brug altid beskyttelsesbriller. Beskyttelsesudstyr, som f.eks. støvmaske, skridsikre sikkerhedssko, beskyttelseshjelm eller hørevæm, der anvendes under de rette omstændigheder, vil reducere personskader.

- c) Forhindr uilsigtet start. Kontroller, at afbryderen er i slukket position, før elværktøjet tilsluttes til strømklide og/eller batteripakke, samles op eller bæres. *Der kan let ske ulykker, hvis elværktøj bæres med fingrene på afbryderen eller hvis man tilslutter elværktøj, med aktiveret afbryder.*
- d) Fjern eventuelt indstillingsværktøj eller skruenøgle inden elværktøjet tændes. *Hvis et stykke værktøj eller nogle efterlades i en roterende elværktøjsdel, kan det medføre personskader.*
- e) Lad være med at række for langt ud. Sørg for at stå sikkert, mens der arbejdes og kom ikke ud af balance. *Det giver bedre kontrol over elværktøjet, hvis der skulle opstå uventede situationer.*
- f) Brug egnet arbejdstøj. Undgå løse beklædningsgenstande og smykker. Hold hår, tøj og handsker væk fra bevægelige dele. *Løst tøj, smykker og langt hår kan indfanges i bevægelige dele.*
- g) Hvis støvudsugnings- og opsamlingsudstyr forefindes, er det vigtigt, at dette tilsluttes og anvendes korrekt. *Brug af støvopsamlingsudstyr kan reducere støvrelaterede farer.*
- #### 4) Brug og pleje af elværktøj
- a) Man må ikke presse elværktøjet for meget. Brug det korrekte elværktøj til det arbejde, der skal udføres. *Det korrekte elværktøj vil gøre arbejdet bedre og sikrere indenfor det effektområde, det er konstrueret til.*
- b) Elværktøjet må ikke bruges, hvis afbryderen er defekt. *Et elværktøj, som ikke kan kontrolleres med afbryderen, er farligt og skal repareres.*
- c) Tag stikket ud af kontakten og/eller batteripakken ud af elværktøjet, før værktøjet indstilles, der skiftes tilbehør eller elværktøjet lægges til side. *Disse sikkerhedsforanstaltninger forhindrer uilsigtet start af elværktøjet.*
- d) Opbevar ubenyttet elværktøj uden for børn rækkevidde og lad aldrig personer, der ikke er fortrolige med elværktøjet, eller ikke har gennemlæst disse instrukser, benytte elværktøjet. *Elværktøj er farligt, hvis det benyttes af ukundige personer.*
- e) Vedligeholdelse af elværktøj. Kontroller, om bevægelige dele fungerer korrekt og ikke sidder fast, om delene er blevet beskadiget og for enhver anden tilstand, som kan påvirke elværktøjets funktion. *Hvis elværktøjet bliver beskadiget, skal det repareres før brug. Mange ulykker skyldes dårligt vedligeholdt elværktøj.*
- f) Sørg for, at skæreværktøjer er skarpe og rene. *Omhyggeligt vedligeholdt skæreværktøjer med skarpe skærekanter sætter sig ikke så hurtigt fast og er nemmere at styre.*
- g) Brug elværktøj, tilbehør og indsatsværktøj etc. i henhold til disse instrukser, og tag hensyn til de foreliggende arbejdsforhold og det arbejde, der skal udføres. *Hvis elværktøj bruges til andre formål end de beregnede, kan der opstå farlige situationer.*
- #### 5) Brug og pleje af batteriværktøj
- a) Må kun genoplades med den oplader, som producenten specificerer. *En oplader er kun egnet til én type batteripakke, og kan udgøre en brandrisiko, hvis den bruges til en anden batteripakke.*
- b) Elværktøj må kun bruges med de specifikt anførte batteripakker. *Brug af andre batteripakker kan udgøre en risiko for personskade og brand.*
- c) Når batteripakken ikke er i brug, må den ikke komme i nærheden af andre metalgenstande, som f.eks. papirklemmer, mønter, nøgler, søm, skruer eller andre små metalgenstande, som kan skabe en forbindelse fra en tilslutningsklemme til en anden. *Kortslutning af batteritilslutningsklemmer kan forårsage brandmærker eller en brand.*
- d) Hvis batteriet håndteres på en hårdhændet måde, kan der sprøjte væske ud af batteriet; undgå at komme i kontakt hermed. Hvis man uilsigtet kommer i kontakt hermed, skal man skylle med masser af vand. Hvis væsken kommer i kontakt med øjnene, skal man tilmed søge lægehjælp øjeblikkeligt. *Væske, der sprøjter ud af batteriet, kan forårsage irritation eller brandsår.*
- #### 6) Service
- a) Sørg for, at elværktøj kun serviceres af kvalificerede fagfolk, og at der kun benyttes originale reservedele. *Dermed sikres det, at elværktøjets sikkerhed opretholdes.*
- #### Sikkerhedsadvarsler for hækkeklipper :
- Skærebladet må ikke komme i nærheden af nogen kropsedele. Man må ikke fjerne afklippet materiale eller holde materiale, der skal klippes, mens bladene bevæger sig. Sørg for, at der er slukket for afbryderen, når fastklæmt materiale fjernes. *Et øjeblikks uopmærksomhed, når man bruger hækkeklipperen, kan føre til alvorlige personskader.*
 - Bær hækkeklipperen i hånden, når skærebladet er stoppet. Når hækkeklipperen transporteres eller opbevares, skal skæreenhedens dæksel altid påmonteres. *Korrekt håndtering af hækkeklipperen vil reducere den mulige personskade, som skærebladene kan forårsage.*
 - Hold fast i el-værktøjet ved de isolerede håndtag, fordi skæreknivens kan komme i kontakt med skjulte el-ledninger. *Skæreknivens kontakt med en spændingsførende el-ledning kan medføre, at metaldele på apparatet bliver spændingsførende og bevirker et elektrisk stød.*
- #### Ekstra sikkerhedsanbefalinger
- ##### Sikkerhed på arbejdspladsen
- Hækkeklipperen må kun bruges på den måde og til det formål, der beskrives i denne vejledning. Brugeren er ansvarlig for uheld eller faresituationer, der involverer andre personer eller deres ejendele.
- ##### Elektriske dele
- Kontroller at den anvendte strømforsyning er i overensstemmelse med oplysningerne på skiltet med de tekniske specifikationer. Der må under ingen omstændigheder sluttes en jordforbindelse til nogen dele af produktet.
- ##### Personlig sikkerhed
- Brug altid passende tøj, handsker og kraftige sko. Undersøg omhyggeligt det område, hvor du vil klippe, og fjern alle ståltrådsstykker og andre fremmedlegemer. Før maskinen tages i brug og efter stød, skal der kontrolleres for tegn på slid eller beskadigelser, og der foretages reparation efter behov. Prøv aldrig at bruge en hækkeklipper der mangler dele, eller er blevet ændret på af uvedkommende.
- ##### Brug og pleje af elværktøj
- Du skal vide nøjagtigt, hvordan du straks standser hækkeklipperen i en nødsituation. Hækkeklipperen må ikke holdes i skærmen.

Benyt ikke hækkeklipperen, når sikkerhedsindretningerne (beskyttende greb, 2-hånds-sikkerhedskontakt, sikkerhedsafdækning, knivstop) er beskadigede.

Under brug af hækkeklipperen må der ikke benyttes nogen stige.

Træk accuen af:

- før du efterlader hækkeklipperen uden opsyn, selv i kort tid,
- før du fjerner en blokering,
- før du checker, rengør eller arbejder på maskinen,
- hvis du rammer en genstand. Brug ikke hækkeklipperen igen, før du er sikker på, at den fungerer korrekt og sikkert,
- hvis hækkeklipperen begynder at vibrere unormalt. Undersøg øjeblikkeligt årsagen. Voldsomme rystelser kan medføre personskade.
- før du rækker hækkeklipperen til en anden.

Vedligeholdelse og opbevaring

FARE FOR KVÆSTELSER ! Rør ikke ved knivene.

- Efter afsluttet arbejde eller i arbejds-pauser skal sikkerhedsafdækningen sættes på.

Sørg for at alle møtrikker, bolte og skruer er strammet til, så du kan være sikker på, at hækkeklipperen er sikker i brug.

Battersikkerhed

BRANDFARE !

- Batterierne må aldrig oplades i nærheden af syrer eller letantændelige materialer.
- Brug kun den originale GARDENA batterioplader til opladning. Brug af andre batteriopladere kan beskadige batterierne uopretteligt og kan endda forårsage brand.

EKSPLOSIONSFARE !

- Beskyt accuen imod høje temperaturer og ild.
- Den må ikke efterlades på en radiator eller udsættes for stærkt sollys i længere tid.

1. Accuen må kun benyttes ved omgivelsestemperaturer mellem -10°C til $+45^{\circ}\text{C}$.
2. Opladerkablet skal tjekkes regelmæssigt for tegn på skade og ældning (skørhed) og må kun bruges, hvis det er i perfekt tilstand.
3. Den leverede oplader må kun benyttes til at oplade den leverede akku.
4. Ikke-genopladelige batterier må ikke oplades med denne batterioplader (brandfare).

Anvendelse / ansvar:

OBS! På grund af fare for kvæstelser må batteriet ikke anvendes som energikilde for andre apparater. Benyt udelukkende batteriet til de hertil beregnede GARDENA-apparater.

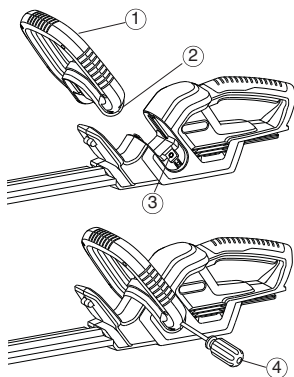
Giv akkuen tid til at køle af, når den har været udsat for stærk belastning (afkølingstid op til 1 time). En for varm akku kan ikke oplades.

Opbevaring:

Batteriet må ikke opbevares ved temperaturer over 45°C eller i direkte sollys. Under ideelle vilkår skal batteriet lagres under 25°C , så selvafladningen er meget lille. Må aldrig opbevares med batteriet tilsluttet for at forhindre misbrug og ulykker.

Batteriet må ikke opbevares på steder med statisk elektricitet.

4. Samling



1. Tryk det forreste håndtag (1) ind i fordybningen i hækkeklipperen. Sørg for, at det er helt på plads og at hullet i håndtaget (2) er rettet ind efter det gevindskårne hul (3).

→ skruer er allerede placeret i håndtagshullerne (2) i det forreste håndtag.

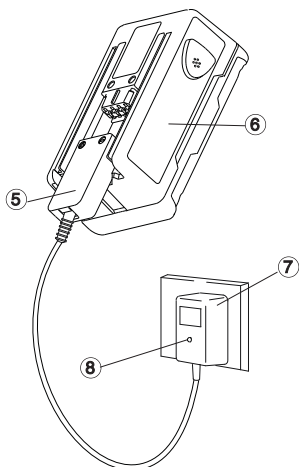
2. Fastgør det forreste håndtag (1) ved at tilspænde skruen, der allerede er placeret i hullet, med en skruetrækker (4) gentag derefter dette på den anden side.

5. Indledende brug

Før den batteridrevne kædesav bruges for første gang, skal batteriet være helt opladet. Opladningstiden (for et uopladet batteri) er ca. 6 timer.

NiMH-batteriet kan oplades fra en hvilken som helst opladningstilstand, og opladningsprocessen kan afbrydes når som helst, uden at det vil skade batteriet (ingen hukommelseffekt).

For at den fuldstændig opladte akku ikke aflades gennem opladerens skal akkuen skilles fra opladeren.



ADVARSEL !

Øverspænding skader batterier og batterioplader.

→ Tjek at strømspændingen er korrekt.

Opladeren må kun bruges indendørs.

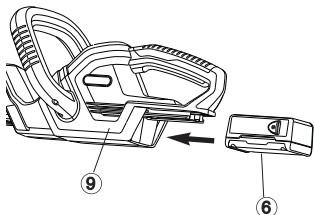
Opladeren må ikke udsættes for fugtighed.

1. Sæt opladningskablets (5) stik ind i batteriet (6).
2. Sæt batteriopladerens (7) stik ind i en stikkontakt.

Ladelampen (8) på batteriopladeren lyser rødt.
Batteriet oplades.

Når ladelampen (8) lyser grønt, er batteriet helt opladet.

3. Tag først opladerkablet (5) ud af batteriet (6) og tag derefter batteriopladerens stik (7) ud af stikkontakten.
4. Accuen (6) skubbes på håndtaget (9) nedefra.



Undgå total afladning:

Vent ikke til bladet stopper fuldstændigt (batteriet er totalt afladet), da dette forkorter batteriets levetid.

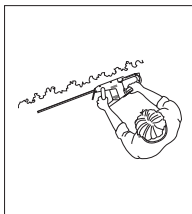
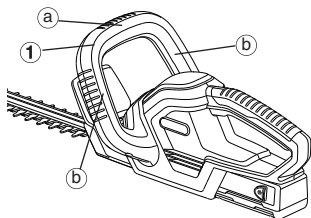
→ Oplad accuen, når hækkeklipperens effekt aftager mærkbart.

Hvis batteriet er blevet totalt afladet, vil LED'en blinke i starten af opladningen. Hvis LED'en stadig blinker efter en time, er der opstået en fejl (se 9. Fejlfinding).

6. Brug

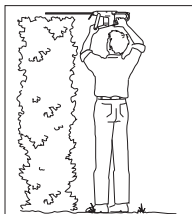
Arbejdspositioner:

Hækkeklipperen kan anvendes i tre arbejdspositioner.



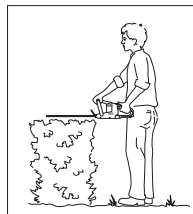
Sidelæns klipping:

Tag fat i siden af det reeste håndtag (1) (b)



Høj klipping:

Tag fat i toppen af det forreste håndtag (1) (a)



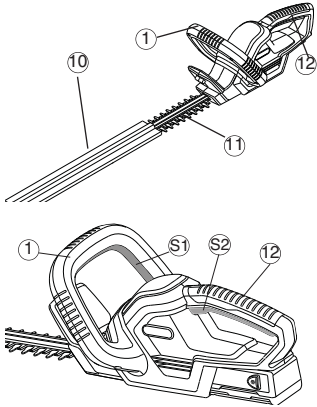
Lav klipping:

Tag fat i toppen af det forreste håndtag (1) (a)



FARE ! Fare for kvæstelser!
Snitsår, når hækkeklipperen ikke slukker automatisk
→ Sikkerhedsanordningerne må aldrig forbikobles

Start af hækkeklipperen:



Tænde hækkeklipperen:

Hækkeklipperen er udstyret med en 2-hånds sikkerhedsfunktion (2 startknapper) mod utilsigtet opstart.

1. Skub accuen på håndtaget (se 5. Indledende brug).
2. Træk sikkerhedsafdækningen (10) af fra kniven (11).
3. Tag fat omkring styregrebet (1) med en hånd og tryk herved på startknappen (S1).
4. Tag med den anden hånd fat omkring håndtaget (12) og tryk herved på startknappen (S2). *Hækkeklipperen starter.*

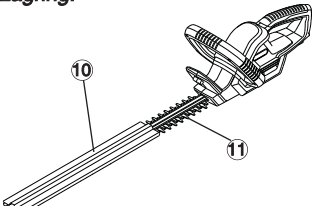
Sådan stoppes hækkeklipperen:

Slukke hækkeklipperen:

1. Slip begge startknapperne (1) / (12).
2. Skub sikkerhedsafdækningen (10) på kniven (11) schieben.
3. Træk accuen af fra håndtaget (se 5. Indledende brug).

7. Opbevaring

Lagring:



Hækkeklipperen skal opbevares utilgængeligt for børn.

1. Træk accuen af (se 5. Indledende brug).
2. Rens hækkeklipperen (se 8. Vedligehold) og skub sikkerhedsafdækningen (10) op på kniven (11) schieben.
3. Hækkeklipperen skal opbevares på et tørt og frostfrit sted.

Bortskafning:
(i henhold til
2002/96/EF)



**Bortskafning af
accuen:**



Apparatet må ikke komme i det normale husholdningsaffald, men skal bortskaffes på den rigtige måde.

→ **Vigtigt for Danmark:** bortskaf apparatet ved at aflevere det på den kommunale genbrugsstation.

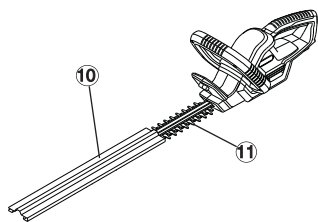
GARDENA ledningsfri hækkeklipper indeholder NiMH-batterier, der ikke må bortskaffes med almindeligt husholdningsaffald, når deres levetid udløber.

Vigtigt: Returnér NiMH-batterierne til din GARDENA forhandler eller bortskaf dem korrekt på en offentlig genbrugsstation.

1. Bortskaf NiMH-batterier fuldstændigt.
2. Bortskaf NiMH batterier korrekt.

8. Vedligehold

Rensning af hækkeklipperen:



FARE ! Legemsbeskadigelse!

Fare for snitsår, når hækkeklipperen tændes utilsigtet.

→ Inden vedligeholdelse skal accuen trækkes af (se 5. Indledende brug) og skub sikker hedsafdækningen (10) op på kniven schieben.



GIV AGT ! Beskadigelse af hækkeklipperen!

→ Hækkeklipperen må ikke renses under rindende vand eller under højtryk.

1. Rens hækkeklipperen med en fugtig klud.
2. Smør knivene (11) med en olie med lav viskositet (f.eks. GARDENA plejeolie Art. 2366). Undgå herved kontakt med kunststofdele.

9. Fejlfinding



FARE ! Legemsbeskadigelse!

Fare for snitsår, når hækkeklipperen tændes utilsigtet.

→ Inden vedligeholdelse skal accuen trækkes af (se 5. Indledende brug) og skub sikker hedsafdækningen (10) op på kniven schieben.

Fejl	Mulig årsag	Afhjælpning
Hækkeklipperen starter ikke op	Accuen er tom. Accuen er ikke sat rigtigt på håndtaget.	→ Oplad accuen (se 5. Indledende brug). → Skub accuen på håndtaget således at låsetasterne falder i hak.
Ujævn klipning	Kniven er sløv eller beskadiget.	→ Få kniven udskiftet af GARDENA service.
Opladekontrollampen lyser ikke	Oplader eller opladekabel er ikke sat rigtigt i.	→ Sæt batterioplader og opladekabel rigtigt i.
Opladekontrollampen blinker i mere end 1 time	Der foreligger en funktionsfejl.	→ Træk opladekablet ud og sæt det i igen. <i>Fejlen nulstilles.</i>
Akkuen kan ikke længere genoplades	Accuen er defekt. Der må kun benyttes et originalt GARDENA Udskifteligt Batteri NiMH 18 V (Art. 8834). Denne fås hos Deres GARDENAforhandler eller direkte hos GARDENA service.	→ Udskift akkuen (Art. 8834).



I tilfælde af andre fejl bedes du kontakte GARDENA service.

Reparationer må kun gennemføres af GARDENA servicecentre eller af fagforhandlere, der er autoriserede af GARDENA.

10. Tilbehør

GARDENA Udskiftningsbatteri NiMH 18V	Accu for ekstra driftstid eller til udskiftning med 1,6 Ah (ca. 60 min.)	Art. 8834
GARDENA Vedligeholdelsesspray	Forlænger knivens levetid.	Art. 2366

11. Tekniske data

	EasyCut 42 Accu (Art. 8872)
Betegnelse	Hækketrimmer
Antal løft	1050 / min.
Knivlængde	42 cm
Knivåbning	16 mm
Vægt med accu	2,78 kg
Støjniveau i arbejdsområdet L_{pA} ¹⁾	71,4 dB (A)
Usikkerhed K_{pA}	3,0 dB(A)
Lydtryksniveau L_{WA} ²⁾	afmålt 82 dB (A) / garanti 85 dB (A)
Vibration på hånd/arm a_{vhw} ¹⁾	1,1 m/s ²
Usikkerhed K_{ah}	1,5 m/s ²
Batteri	NIMH (18 V)
Batterikapacitet	1,6 Ah
Batteriopladningstid	ca. 6 timer
Driftstid	ca. 60 min. (ved fulstændig opladt accu)
Batterioplader	
Strømspænding	230 V / 50 Hz
Mærkeydelse	600 mA
Maks. udgangsspænding	21 V (DC)

- 1) Målemetode i overensstemmelse med EN 60745-2-15

Den deklarede samlede vibrationsværdi er blevet målt i overensstemmelse med en standard testmetode og kan bruges til at sammenligne et værktøj med et andet.

Den deklarerede samlede vibrationsværdi kan også bruges i en indledende eksponeringsevaluering.

Advarsel:

Vibrationsemissionen under faktisk brug af elværktøjet kan være forskellig fra den den deklarerede samlede værdi, alt afhængig af de måder, som værktøjet bruges på.

Operatører skal identificere sikkerhedsforanstaltninger for at beskytte sig selv, der er baseret på en vurdering af eksponering under de faktiske brugsomstændigheder (idet der tages hensyn til alle dele af driftscyklussen, som fx de tidsperioder, hvor der er slukket for værktøjet og når det er i tomgang, såvel som de tidsperioder, hvor aftrækkeren er aktiveret).

- 2) direktiv 2000/14/EC, 2011/65/EU

12. Service / Garanti

GARDENA giver 2 års garanti på dette produkt (fra købsdatoen). Denne garanti dækker alle alvorlige fejl på enheden, som kan påvises at være materiale- eller produktionsfejl. Under garantien vil vi enten reparere eller erstatte produktet gratis, hvis de følgende betingelser er gældende:

- Enheden skal være håndteret korrekt i overensstemmelse med de krav, der er anført i brugsvejledningen.
- Hverken køber eller en ikke-autoriseret tredjepart må have forsøgt at reparere enheden.

Slitage på kniven og excenterdrevet hører ikke under købelovsgarantiperiode.

Producentens garanti påvirker ikke brugerens eksisterende garantikrav mod forhandleren/sælgeren.

I tilfælde af fejl skal det defekte apparat indsendes ufranko sammen med kvitteringen og en fejlbeskrivelse med porto til serviceadressen, som er oplyst på bagsiden.

GARDENA

EasyCut 42 batteridrevet hekktrimmer



Oversettelse av de originale instruksjonene fra engelsk.

Vær vennlig å les nøye gjennom disse brukerinstruksene og noter deg informasjonen som håndboken inneholder. Gjør deg ved hjelp av denne bruksanvisningen kjent med produktet, den riktige bruken og sikkerhetsanvisningene.



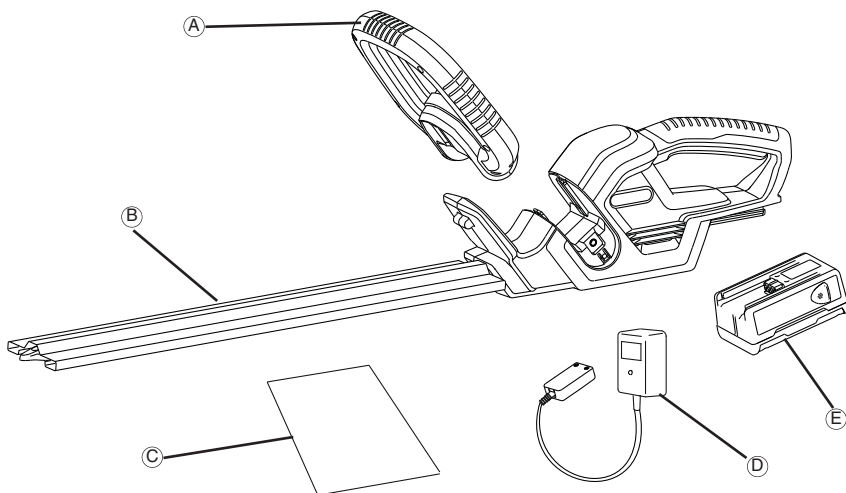
Av sikkerhetsmessige grunner må barn og ungdom under 16 år samt personer som ikke er kjent med denne bruksanvisningen ikke bruke dette produktet. Personer med reduserte fysiske eller mentale evner kan kun bruke produktet hvis de er overvåket eller instruert av en ansvarlig person.

Innhold

→ Disse brukerinstruksene skal oppbevares på et trygt sted.

1. Eskeinnhold.....	50
1. Hvor kan du bruke din GARDENA EasyCut 42 Accu.....	51
2. Sikkerhetsinstruksjoner	51
4. Montering	53
5. Innledende bruk	54
6. Bruk	54
7. Lagring	55
8. Vedlikehold	56
9. Feilsøking	56
10. Tilbehør.....	56
10. Teknisk data	57
11. Service / Garanti	57

1. Eskeinnhold



Eskeinnhold

A.....	Fremre håndtak
B.....	Bladdeksel
C.....	Instruksjonsbok
D.....	Batterilader
E.....	Batteri

2. Hvor kan du bruke din GARDENA EasyCut 42 Accu

Hensiktsmessig bruk

GARDENA Accu Hekksaks er bestemt for klipping av hekker, busker, stauder og krypvekster i private hager. Forutsetning for forskriftsmessig bruk av hekksaksen er at bruksanvisningen som er vedlagt av produsenten blir overholdt.

Vær oppmerksom på



FARE ! Legemsbeskadigelse

Hekksaksen må ikke benyttes for å klippe gressplen / gresskanter eller for å kutte opp i betydning av kompostering.

3. Sikkerhetsinstruksjoner



Hvis ditt produkt ikke blir brukt på forsvarlig måte, kan det være farlig! Ditt produkt kan forårsake alvorlig personskade, både på deg selv og andre, og advarslene og sikkerhetsinstruksene må følges for å sikre en rimelig grad av sikkerhet og effektivitet ved bruk av produktet. Det er brukerens ansvar å følge advarsels- og sikkerhetsinstruksene i denne brukermanualen og på produktet.

Forklaring av symbolene på produktet.



ADVARSEL !



Les bruksanvisningen nøye for å være sikker på at du er kjent med samtlige betjeningsknapper og hvordan de virker.



Ta av batteriet før rengjøring og vedlikehold.



Ikke utsett for regn. La ikke produktet være utendørs når det regner.



Bruk alltid øye- og hørselsvern.



Advarsel – Brannfare, batteripolene må ikke kortsluttes.

Generelle sikkerhetsadvarsler for elektriske verktøy

ADVARSEL - Les alle sikkerhetsadvarsler og instruksjoner. Unngår du å følge advarslene og instruksene kan dette føre til elektrisk støt, brann og/eller alvorlig personskade.

Ta vare på alle advarsler og instruksjoner for fremtidig referanse.

Uttrykket "elektrisk verktøy" i advarslene refererer seg til verktøy drevet med hovedstrøm (med ledning) eller batteridrevet (uten ledning).

1) Sikkerhet på arbeidsområdet

- a) Hold arbeidsområdet rent og godt belyst. Et mørkt og rotete arbeidsområde inviterer til uhell.
- b) Elektriske verktøy skal ikke brukes i eksplosive atmosfærer, for eksempel når brannfarlige væsker, gasser eller støv er til stede. Elektriske verktøy skaper gnister som muligens kan antenne støv eller damp.

c) Hold barn og tilskuere unna når du bruker det elektriske verktøyet. Distraksjoner kan gjøre at du mister kontrollen.

2) Elektrisk sikkerhet

- a) Støpslene på elektriske verktøy må passe til strømuttaket / kontakten. Støpslet må aldri modifiseres. Ikke bruk adapterstøpsler sammen med elektrisk verktøy som er jordet. Umodifiserte støpsler og strømuttak som er tilpasset reduserer faren for elektrisk støt.
- b) Unngå kroppskontakt med overflater som har jording, slik som rør, radiatorer, komfyrer og kjøleskap. Dette øker faren for elektrisk støt hvis kroppen din er jordet.

c) Elektriske verktøy må ikke utsettes for regn eller fuktige forhold. Hvis det kommer vann i et elektrisk verktøy øker dette faren for elektrisk støt.

d) Ikke misbruk strømledningen. Den må aldri brukes til å bære og trekke verktøyet, eller for å trekke ut støpslet på verktøyet. Hold strømledningen unna varme, olje, skarpe kanter eller bevegelige deler. Skadede eller sammenviklede strømledninger øker faren for elektrisk støt.

e) Når et elektrisk verktøy brukes utendørs, bruk en skjøteledning som egner seg til utendørs bruk. Ved å bruke en strømledning som er egnet til utendørs bruk, reduseres faren for elektrisk støt.

f) Hvis bruk av et elektrisk verktøy ikke er til å unngå på et sted hvor det er fuktig, bruk strømtilførsel som er beskyttet av en reststrømanordning. Ved å bruke en reststrømanordning reduseres faren for elektrisk støt.

3. Personlig sikkerhet

- a) Vær på vakt og pass på hva du gjør, og bruk sunn fornuft når du bruker et elektrisk verktøy. Ikke bruk et elektrisk verktøy når du er trett eller påvirket av rusgift, alkohol eller medisiner. Et øyeblikks uoppmerksomhet når du bruker et elektrisk verktøy kan resultere i alvorlig personskade.
- b) Bruk personlig beskyttelsesutstyr. Ha alltid på deg vernebriller/øyeskyttelse. Bruk av beskyttelsesutstyr under hensiktsmessige forhold, slik som støvmaske, vernesko som ikke sklier, vernehjel eller hørselsvern, vil redusere personskader.

- c) Forhindre utilsiktet start. Forsikre deg om at bryteren er satt i AV-stilling før strømmen og/eller batteripakken tilkobles, eller før verktøyet løftes og bæres. Elektriske verktøy skal ikke bæres med fingeren på bryteren da dette inviterer til uhell.
- d) Fjern eventuell justeringsnøkkel eller skrunøkkel før det elektriske verktøyet slås på. En skrunøkkel eller nøkkel som måtte bli sittende fast på en roterende del av det elektriske verktøyet, kan resultere i personskade.
- e) Fjern eventuell justeringsnøkkel eller skrunøkkel før det elektriske verktøyet slås på. En skrunøkkel eller nøkkel som måtte bli sittende fast på en roterende del av det elektriske verktøyet, kan resultere i personskade.
- f) Ikke strekk deg for langt. Sørg hele tiden for godt fotfeste og balanse. Dette gir bedre kontroll på det elektriske verktøyet under uventede situasjoner.
- g) Hvis det følger med anordninger slik som støvutskiller, sørg for at disse er tilkoblet og brukt forsvarlig. Bruk av støvutskiller kan redusere støvrelaterte fare.
- 4) Bruk av elektriske verktøy, omtanke og forsiktighet
- a) Ikke forsør det elektriske verktøyet. Bruk det riktige elektriske verktøyet til hvert bruksområde. Det riktige elektriske verktøyet vil gjøre arbeidet bedre og sikrere med kapasiteten det er konstruert for.
- b) Ikke bruk det elektriske verktøyet hvis du ikke kan slå det Av og På med bryteren. Et elektrisk verktøy som ikke kan bli kontrollert med bryteren er farlig og må bli reparert.
- c) Trekk støpslet ut av strømtilførselen/kontakten og/eller batteripakken fra det elektriske verktøyet før det foretas noe som helst justering, skifting av tilbehør, eller lagring av verktøyet. Slike forebyggende sikkerhetstiltak reduserer faren for at det elektriske verktøyet slår seg på tilfeldig.
- d) Elektriske verktøy som ikke er i bruk skal oppbevares utilgjengelig for barn, og la heller ikke personer som er ukjente med det elektriske verktøyet eller instruksene bruke det. Elektriske verktøy er farlige i hendene på personer som ikke er opplærte.
- e) Elektriske verktøy skal vedlikeholdes. Sjekk for skjevinnstillinger eller bevegelige deler som har satt seg fast, brudd på deler og eventuelt andre tilstander som kan ha innvirkning på funksjonen av det elektriske verktøyet. Hvis skadet, skal verktøyet repareres før det brukes igjen. Mange uhell er forårsaket av dårlige vedlikeholdte elektriske verktøy.
- f) Hold skjæreverktøy skarpe og rene. Skjæreverktøy som er hensiktsmessig vedlikeholdt har mindre mulighet for å sette seg fast og er lettere å kontrollere.
- g) Bruk det elektriske verktøyet, tilbehør og borspisser osv. i henhold til disse instruksene, samtidig som arbeidsforholdene og arbeidet som skal utføres blir tatt med i beregningen. Bruk av det elektriske verktøyet til annet arbeid enn det som verktøyet er beregnet til, kan føre til farlige situasjoner.
- 5) Bruk og ettersyn av batteriverktøy
- a) Batteriet skal kun lades opp av lader som er spesifisert av produsenten. En lader som er egnet for en type batteripakke kan muligens skape brannfare når brukt med en annen batteripakke
- b) Bruk elektrisk drevet verktøy kun med bestemte tilhørende batteripakker. Bruk av alle andre batteripakker kan muligens forårsake personskade og brann.
- c) Når batteripakken ikke er i bruk, hold den unna andre metallgjenstander slik som binders, mynter, nøkler, spiker, skruer eller andre mindre metallgjenstander som kan skape kontakt mellom batteripolene. Kortslutning mellom batteripolene kan forårsake forbrenning eller brann.
- d) Under uheldige forhold kan væske muligens bli utstøtt fra batteriet – unngå kontakt. Hvis det oppstår tilfeldig kontakt, skyll med vann. Hvis væske kommer i kontakt med øynene, kontakt også lege. Væske utstøtt fra batteriet kan forårsake irritasjon eller forbrenninger.
- 6) Service
- a) Det elektriske verktøyet skal vedlikeholdes av en kvalifisert person og det skal kun brukes originale reservedeler. Dette garanterer at sikkerheten opprettholdes på det elektriske verktøyet.
- Sikkerhetsadvarsler for hekksaksen:**
- Hold alle kroppsdeler unna kuttebladet. Når kuttebladene er i bevegelse skal du ikke fjerne kuttet materiale og du skal heller ikke holde på materiale som skal kuttes. Forsikre deg om at bryteren er Av når du frigjør materiale som har satt seg fast. Et øyeblikks uoppmerksomhet når du bruker hekksaksen kan resultere i alvorlig personskade.
 - Hekksaksen skal bæres etter håndtaket med kuttebladene stoppet. Når hekksaksen transporteres eller lagres, skal dekslet være montert på kutteanordningen. Hensiktsmessig håndtering av hekksaksen vil redusere mulige personskader fra kuttebladene.
 - Hold elektroverktøyet på de isolerte grepene, da skjærebildet kan komme i kontakt med skjulte nettkabler. Kontakten av skjærebildet med en spenningsførende ledning kan sette apparatdelen av metall under spenning og føre til et elektrisk støt.
- Ytterligere sikkerhetsanbefalinger**
- Sikkerhet på arbeidsområdet**
- Hekksaksen må kun brukes på den måten og til de oppgaver som står beskrevet i denne bruksanvisningen.
- Brukeren er ansvarlig for ulykker eller fare som andre personer eller deres eiendom utsettes for.
- Elektrisk**
- Må kun kobles til nettspenningen som vises på produktets skilt.
- Ikke under noen omstendigheter må noen del av produktet jordes.
- Personlig sikkerhet**
- Det må alltid brukes passende klær, hansker og kraftige sko.
- Kontroller området hvor hekksaksen skal brukes nøye, fjern ståltråder og andre uvedkommende gjenstander.
- Før du bruker maskinen, og etter et eventuelt sammenstøt eller kollisjon, kontroller at det ikke finnes tegn på slitasje eller skade og reparer etter

som det er nødvendig.

Bruk aldri en ufullstendig hekksaks med modifikasjoner som ikke godkjent.

Bruk av elektriske verktøy, omtanke og forsiktighet

Finn ut hvordan du raskest mulig kan stanse hekksaksen i et nødstilfelle.

Hekksaksen må aldri holdes ved hjelp av beskyttelsesskjermen.

Hekksaksen må ikke benyttes hvis sikkerhetsinnretningene (håndskjold, 2-hånds utløsning, beskyttelse, kniv-hurtigstopp) er skadet. Du må ikke benytte stige mens du bruker hekksaksen.

Trekke av batteriet :

- før du lar hekksaksen være uten tilsyn, uansett tidsrom;
- før du fjerner en blokkering;
- før du kontrollerer, gjør ren eller arbeider på maskinen;
- hvis du slår borti en gjenstand. Bruk ikke hekksaksen før du er sikker på at hele hekksaksen er i forsvarlig stand etter sammenstøtet;
- hvis hekksaksen begynner å vibrere unormalt er dette tegn på ubalanse i kniv eller andre roterende deler. Klipperen bør kontrolleres av et serviceverksted for den brukes videre. Overdreven vibrasjon kan føre til skade.
- før du gir den til en annen.

Vedlikehold og oppbevaring



FARE FOR SKADER !

Kniven må ikke berøres.

- Skyv på beskyttelsen når arbeidet er avsluttet eller blir avbrutt.

Sørg for at alle muttere, bolter og skruer er trukket godt til. Dette for å være sikker på at klipperen er i forsvarlig stand.

Batterisikkerhet



BRANNFARE!

- Batteriene skal aldri lades i nærheten av syrer eller lettantennelige materialer.

- Bruk kun den originale GARDENA batteriladere for opplading. Bruk av andre batteriladere kan skade batteriene og gjøre at de ikke kan repareres, og kan også forårsake brann.



EKSPLOSJONSFARE!

- Beskytt batteriet mot varme og ild.
 - Legg ikke kjedsagen fra deg på radiatorer og la den heller ikke utsettes for sterkt sollys i lengre perioder.
1. Bruk batteriet bare ved en omgivelsestemperatur på mellom -10°C til $+45^{\circ}\text{C}$.
 2. Ladeledningen skal sjekkes regelmessig for tegn på skade eller aldring (sprøhet) og kan kun brukes når den er i perfekt stand.
 3. Den medleverte batteriladere må bare brukes for lading av det medleverte batteriet.
 4. Ikke-oppladbare batterier må ikke lades med denne batteriladere (brannfare).

Bruk / ansvar:

OBS! På grunn av fare for kroppsskader må batteriet ikke benyttes som enegikilde for andre redskaper. Benytt batteriet utelukkende for GARDENA kopplingsenheter.

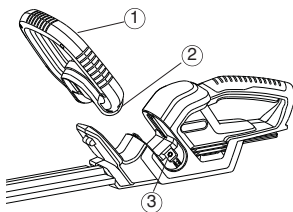
La batteri etter sterk belastning først avkjøles (avkjølingstid opptil 1 time). Et for varmt batteri kan ikke lades.

Lagring:

Lagre ikke batteriet over 45°C eller i direkte sollys. I idealtilfellet bør batteriet lagres under 25°C slik at selvutladingen er liten. Må aldri lagres mens batteriet fremdeles er montert på et produktet – dette forebygger misbruk og uhell.

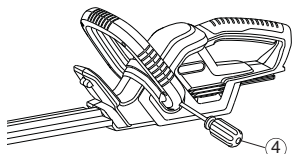
Lagre ikke batteriet på steder med statisk elektrisitet.

4. Montering



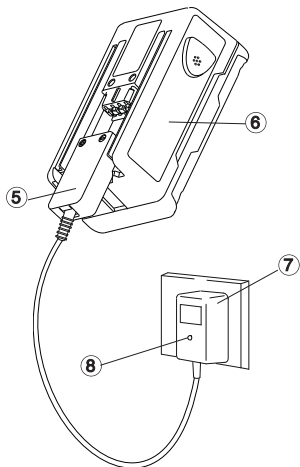
1. Skyv fremre håndtak (1) inn i åpningen på hekktrimmeren. Sørg for at håndtaket er helt på plass og at hullet for håndtaket (2) er innrettet med gjenget hull (3).

→ Det er allerede to skruer i håndtakshullene (2) i fremre håndtak.



2. Sett det fremre håndtaket (1) fast ved å skru til eksisterende skruer med en skrutrekker (4) og gjenta på den andre siden.

5. Innledende bruk



Før den batteridrevne kjedesagen brukes første gangen, må batteriet være helt oppladet. Ladetiden (for uoppladet batteri) er cirka 6 timer.

NiMH-batteriet kan lades i hvilken som helst ladetilstand, og ladeprosessen kan avbrytes når som helst uten å skade batteriet (ingen innvirkning på minne).

Batteriet bør koples fra batteriladeren slik at det fulladete batteriet ikke blir utladet via batteriladeren.



ADVARSEL:

Overspenning skader batteriet og batteriladeren.

→ Sjekk at strømspenningen er korrekt.

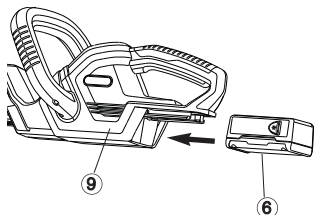
Bruk laderen kun innendørs.

Laderen må ikke utsettes for fuktighet.

1. Sett i støpslet for ladeledningen (5) i batteriet (6).
2. Sett støpslet for batteriladeren (7) i en hovedstrømkontakt. *Ladelampen (8) på batteriladeren tennes og viser rødt. Batteriet er på lading.*

Når ladelampen (8) viser grønt, er batteriet helt oppladet.

3. Fjern først ladeledningen (5) fra batteriet (6) og ta deretter støpslet for batteriladeren (7) ut av strømkontakten.
4. Monter batteriet (6) i produktet (9).



Unngå fullstendig utlading:

Ikke vent til kjeden stopper fullstendig (helt utladet batteri) da dette forkorter levetiden på batteriet.

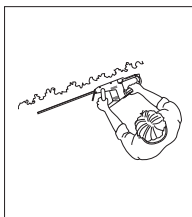
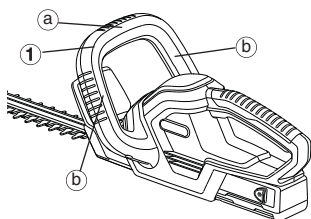
→ Lad batteriet når hekksaksen effekt reduseres merkbart.

Hvis batteriet er helt utladet, vil LED-en blinke på begynnelsen av ladingen. Hvis LED-en fremdeles blinker etter en time, har det oppstått en feil (se 9. Feilsøking).

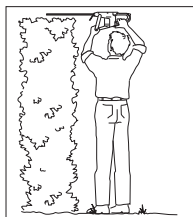
6. Bruk

Arbeidsposisjoner:

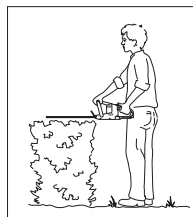
Hekksaksen kan brukes i 3 arbeidsposisjoner :



Klippe på siden:
Ta tak i det fremre håndtaket (1) på siden (b)



Klippe høyt:
Ta tak i det fremre håndtaket (1) på toppen (a).

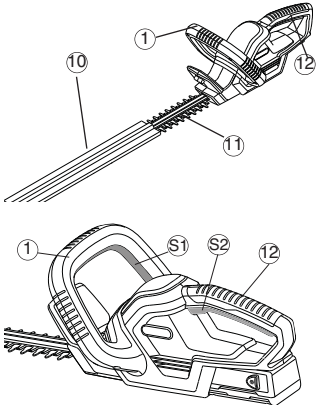


Klippe lavt :
Ta tak i det fremre håndtaket (1) på toppen (a).



FARE ! Legemsbeskadigelse
Kuttskader hvisi hekksaksen ikke kobler ut automatisk.
→ Forbikoble aldri sikkerhetsinnretninger

Starte hekksaksen:



Koble inn hekksaksen:

Hekksaksen har en 2-hånds-sikkerhetskobling (2 startknapper) mot utilsiktet innkobling.

1. Skyv batteri på håndtaket (se 5. Innledende bruk).
2. Trekk beskyttelsen (10) av fra knivbladet (11).
3. Gri p med en hånd rundt føringshåndtaket (1) og trykk startknappen (S1).
4. Grip med den andre hånden rundt holdehåndtaket (12) og trykk startknappen (S2). Hekksaksen starter.

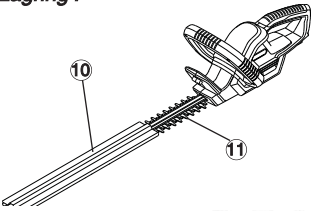
Stoppe hekktrimmeren:

Koble ut hekksaksen:

1. Slipp begge startknapper (1) / (12).
2. Skyv beskyttelsen (10) på kniven (11).
3. Trekk batteri av fra håndtaket (se 5. Innledende bruk).

7. Lagring

Lagring :



Oppbevaringsplassen må være utilgjengelig for barn.

1. Trekk av batteri (se 5. Innledende bruk).
2. Rengjør hekksaksen (se 8 Vedlikehold) og skyv beskyttelsen (10) på kniven (11).
3. Lagre hekksaksen på en tørr, frostfri plass.

Avfallshåndtering:
(ifølge
2002/96/EG)



**Avfallshåndtering
av batteriet :**



Redskapet må ikke kastes i normalt husholdningsavfall men må deponeres fagmessig.
→ Viktig : Avlever redskapet hos din kommunale miljøstasjon.

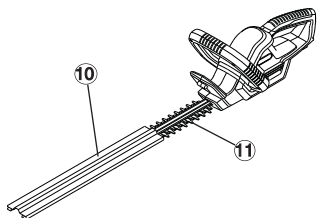
NiMH-batteriene i GARDENA trådløs hekktrimmer skal ikke kastes sammen med vanlig husholdningsavfall etter endt levetid.

Viktig: Vær vennlig å returnere NiMH-batteriene til GARDENA-forhandleren din eller kvitte deg med batteriene hensiktsmessig på et offentlig resirkuleringssenter.

1. NiMH-batteriene skal være helt utladet.
2. NiMH-batteriene skal deponeres hensiktsmessig.

8. Vedlikehold

Rengjøre hekksaksen:



Fare ! Legemsbeskadigelse!

Kuttskader hvis hekksaksen koples inn utilsiktet.

→ Trekk batteriet av før vedlikeholdet (se 5. Innledende bruk) og skyv beskyttelsen (10) på kniven.



OBS ! Skader på hekksaksen!

→ Rengjør ikke hekksaksen under rennende vann eller under høytrykk.

1. Rengjør hekksaksen med en fuktig klut.
2. Olje inn kniven (11) med en lav-viskøs olje (f. eks. GARDENA rensespray Art. 2366). Unngå derved kontakt med plastdelene.

9. Feilsøking



Fare ! Legemsbeskadigelse!

Kuttskader hvis hekksaksen koples inn utilsiktet.

→ Trekk batteriet av før vedlikeholdet (se 5. Innledende bruk) og skyv beskyttelsen (10) på kniven.

Føil	Mulig årsak	Avhjelp
Hekksaksen starter ikke	Batteri tomt. Batteri ikke skjøvet korrekt på håndtaket.	→Lad batteri (se 5. Innledende bruk). →Skyv batteri slik på håndtaket at låsetasten smekker inn.
Klipperesultat ikke perfekt	Kniv sløv eller skadet.	→La kniv skiftes ut av GARDENA service.
Ladekontrollampe lyser ikke	Batterilader eller ladekabel ikke satt inn korrekt.	→Sett batterilader og ladekabel inn korrekt.
Ladekontrollampe blinker lenger enn 1 time	Det foreligger en feil.	→Trekk ladekabel ut og sett inn. <i>Feilen settes tilbake.</i>
Batteriet kan ikke lenger lades opp	Batteri er defekt.	→Skift ut batteri (Art. 8834).

Det må kun benyttes et original GARDENA Utbyttbart Batteri NiMH 18V (Art. 8834). Dette kan fås hos din GARDENA forhandler eller direkte hos GARDENA service.



Ved andre feil ber vi om å ta kontakt med GARDENA service.

Reparasjoner må kun gjennomføres av GARDENA kundeservice eller av fagforhandlere autorisert av GARDENA.

10. Tilbehør

GARDENA Reservebatteri NiMH 18 V	Batteri for ekstra brukstid eller for utskifting med 1,6 Ah (ca. 60 min.)	Art. 8834
GARDENA Rensespray	Forlenger knivens levetid.	Art. 2366

11. Teknisk data

	EasyCut 42 Accu (Art. 8872)
Betegnelse	Hektrimmer
Slagfrekvens	1050 / min.
Knivlengde	42 cm
Knivåpning	16 mm
Vekt inklusive batteri	2,78 kg
Støyutslipp på arbeidsområdet karakteristisk verdi $L_{pA}^{1)}$	71,4 dB(A)
Usikkerhet K_{pA}	3,0 dB(A)
Støynivå $L_{WA}^{2)}$	målt 82 dB(A) garantert 85 dB(A)
Hånd-/armvibrasjon $a_{vhw}^{1)}$	1,1 m/s ²
Usikkerhet K_{ah}	1,5 m/s ²
Batteri	NIMH (18 V)
Batterikapasitet	1.6 Ah
Batteriets ladetid	er cirka 6 timer
Driftstid	ca. 60 min. (ved fullt batteri)
Batterilader	
Hovedspenning	230 V/50 Hz
Mærkeytelse	600 mA
Maks. utgangsspenning	21 V (DC)

1) Målemetode ifølge EN 60745-2-15

Den totale verdien på erklært vibrasjon har blitt målt i henhold til en standard testmetode og kan brukes til å sammenligne ett verktøy med et annet.

Den totale verdien av erklært vibrasjon kan også brukes i en foreløpig eksponeringsvurdering.

Advarsel:

Vibrasjonsemisjonen under faktisk bruk av elektrisk drevet verktøy kan differere fra total erklært verdi avhengig av hvordan verktøyet brukes.

Operatører skal sørge for sikkerhetstiltak for å beskytte seg selv som er basert på beregnet eksponering under faktiske bruksforhold (hvor det tas hensyn til alle deler av brukssyklusen slik som tiden når verktøyet er slått av og når det går på tomgang i tillegg til avtrekkertid).

2) direktiv 2000/14/EC, 2011/65/EU

12. Service / Garanti

GARDENA garanterer dette produktet i 2 år (fra kjøpsdato). Denne garantien dekker alle alvorlige defekter på enheten som kan bevises å være material- eller produksjonsfeil. I garantitiden vil vi enten erstatte enheten eller reparere den uten belastning hvis følgende kriterier er til stede:

- at enheten skal ha vært håndtert hensiktsmessig og ifølge kravene i brukerinstruksene.
- at verken kjøperen eller en ikke-autorisert part har gjort forsøk på å reparere enheten.

Bladet og eksentriske drive er slitedeler og omfattes ikke av garantien

Garantien fra denne produsenten har ingen innvirkning på brukerens eksisterende garantikrav mot forhandleren/selgeren.

I garantifillet ber vi om å sende det defekte redskapet sammen med en kopi av kjøpsbeviset og en feilbeskrivelse frankert til serviceadressen som er angitt på baksiden.

GARDENA

EasyCut 42 -akkuruohotrimmeri



Käännös alkuperäisistä englanninkielisistä ohjeista.

Lue huolellisesti nämä käyttöohjeet ja huomioi niissä olevat tiedot.

Tutustu tämän käyttöohjeen avulla tuotteeseen, sen oikeaan käyttöön sekä turvaohjeisiin.



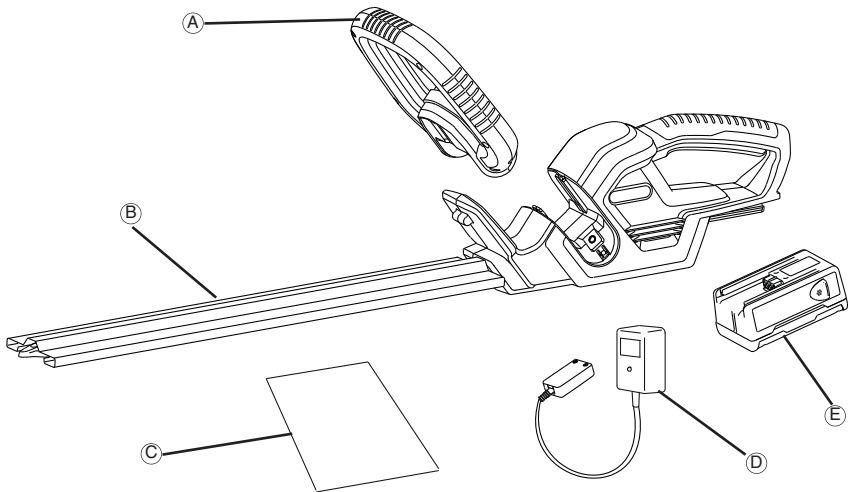
Turvallisuussyistä lapset ja alle 16-vuotiaat nuoret sekä henkilöt, jotka eivät ole perehtyneet tähän käyttöohjeeseen, eivät saa käyttää tätä tuotetta. Henkilöt, joilla on fyysisiä tai henkisiä rajoituksia, saavat käyttää tuotetta vain vastuunalaisen henkilön valvona tai opastamana.

Sisältö

→ Säilytä näitä käyttöohjeita turvallisessa paikassa.

1. Laatikon sisältö.....	58
2. Missä akkukäyttöistä GARDENA EasyCut 42 Accu.....	59
2. Turvallisuusohjeita	59
4. Kokoaminen	61
5. Ensimmäinen käyttö	62
6. Käyttö	62
7. Säilytys	63
8. Huolto	64
9. Vianetsintä	64
10. Lisävarusteet.....	64
11. Tekniset tiedot	65
12. Huolto / takuu	65

1. Laatikon sisältö



Carton Contents

A.....	Etukahva
B.....	Teräsuojus
C.....	Ohjekirja
D.....	Akkulaturi
E.....	Akku

2. Missä akkukäyttöistä GARDENA EasyCut 42 Accu

Oikea käyttö

Akkukäyttöinen GARDENA-aitaleikkuri on tarkoitettu pensasaitojen, pensaiden, perennakasvien ja matalien, maata peittävien koristekasvien leikkaamiseen yksityisessä koti- ja harrasteluputarhassa. Tämän käyttöohjeen noudattaminen on aitalleikkurin asianmukaisen käytön edellytys.

Varoitus



VAARA ! Henkilövamma!

Aitalleikkuria ei saa käyttää nurmikon / nurmikonreunojen leikkaamiseen tai kompostijätteiden pienentämiseen.

3. Turvallisuusohjeita



Tämä kone voi väärinkäytettynä olla vaarallinen! Se saattaa aiheuttaa vakavia vammoja sekä käyttäjälle että muille ihmisille. Varoituksia ja turvallisuusohjeita täytyy noudattaa riittävän turvallisuuden ja tehokkuuden varmistamiseksi. Koneenkäyttäjä on vastuussa tässä oppaassa ja itse koneessa annettujen varoitusten ja turvallisuusohjeiden noudattamisesta.

Koneessa olevien merkkien selitykset.



VAROITUS !



Lue käyttöohjeet huolellisesti varmistaaksesi, että olet ymmärtänyt mitä kaikki säädinivut tekevät.



Poista akku ennen puhdistamista tai huoltoa.



Ei saa altistaa sateelle.
Työkalu ei saa jättää ulos sateella.



Käytä aina silmä- ja kuulonsuojaimia.



Varoitus – Tulipalovaara, akkunapoja ei saa laittaa oikosulkuun.

Sähkötyökaluja koskevia yleisvaroituksia

VAROITUS Lue kaikki varoitukset ja ohjeet.

Varoitusten ja ohjeiden laiminlyöminen saattaa johtaa sähköiskuun, tulipaloon ja/tai vakaviin henkilövahinkoihin.

Säilytä kaikki varoitukset ja ohjeet tulevan varalle.

Varoituksissa mainittu "sähkötyökalu" viittaa verkkokäyttöiseen (johdolliseen) sähkötyökaluun tai akkukäyttöiseen (johdottomaan) sähkötyökaluun.

1) Työskentelyalueen turvallisuus

a) Pidä työskentelyalue puhtaana ja hyvin valaistuna. Sotkuiset tai hämärät alueet altistavat vahingoille.

b) Älä käytä sähkötyökaluja räjähdysriskissä paikoissa, esim. jos paikalla on syttyviä nesteitä, kaasuja tai pölyä. Sähkötyökalat saavat aikaan kipinöitä, jotka voivat sytyttää pölyn tai höyryt tuleen.

c) Älä päästä lapsia tai sivullisia sähkötyökalan lähelle sitä käytettäessä. Keskittymistä häiritsevät tekijät voivat saada sinut menettämään laitteen hallinnan.

2) Sähköturvallisuus

a) Sähkötyökalan pistokkeen täytyy sopia pistorasiaan. Pistoketta ei saa muuntaa millään tavalla. Älä käytä adapteripistokkeita maadoitettujen sähkötyökaluja kanssa. Muuntamattomat pistokeet ja sopivat pistorasiat vähentävät sähköiskun vaaraa.

b) Vältä koskettamasta maadoitettuja pintoja, kuten putkia, lämmittimiä, liesiä ja jääkaappeja millään kehoosi osalla. Sähköiskun vaara kasvaa, jos kehoosi on maadoitunut.

c) Sähkötyökaluja ei saa altistaa sateelle tai kosteudelle. Sähköiskun vaara kasvaa, jos sähkötyökalan sisälle pääsee vettä.

d) Älä käytä johtoa väärin. Älä koskaan kannata vedä työkalu johdosta, äläkä irrota pistoketta vetämällä johdosta. Pidä johto poissa lämmön, öljyjen, terävien reunojen ja liikkuvien osien läheisyydestä. Vahingoittuneet tai sotkuiset johdot lisäävät sähköiskun vaaraa.

e) Kun käytät sähkötyökaluja ulkona, käytä ulkokäyttöön soveltuvaa jatkojohtoa. Ulkokäyttöön soveltuvan jatkojohdon käyttö vähentää sähköiskun vaaraa.

f) Jos sähkötyökalu täytyy käyttää kosteassa paikassa, käytä jäännösvirtalaitteella varustettua virtalähdettä. Jäännösvirtalaitteen käyttö vähentää sähköiskun vaaraa.

3) Henkilökohtainen turvallisuus

a) Ole varuillasi, katso mitä teet ja käytä tervettä järkeä sähkötyökaluja käyttäessäsi. Älä käytä sähkötyökaluja väsyneenä tai huumeiden, alkoholin tai lääkkeiden vaikutuksen alaisena. Hetken tarkaamattomuus sähkötyökaluja käytettäessä voi johtaa vakaviin henkilövahinkoihin.

b) Käytä henkilökohtaisia suojavarusteita. Käytä aina suojalaseja. Suojavarusteiden kuten hengityssuojaimen, liukumattomien turvakkenien, suojapäähineen tai kuulosuojainten käyttö sopivissa tilanteissa vähentävät henkilövahinkoja.

- c) Estä tahaton käynnistyminen. Varmista, että kytkin on pois päältä –asennossa ennen virtalähteeseen ja/tai akun kytkemistä, työkalun nostamista tai kantamista. *Jos kannat sähkötyökalua sormesi ollessa käynnistyskytkimellä tai jos kytket virran päälle kytkimen ollessa päällä –asennossa, onnettomuusriski on erittäin suuri.*
- d) Poista säätöavaimet yms. ennen kuin työkaluun kytketään virta päälle. *Sähkötyökalun pyöriivään osaan jätetty avain voi aiheuttaa henkilövahinkoja.*
- e) Älä kurkota. Seiso tukevasti ja pysy tasapainossa koko ajan. Näin pystyt hallitsemaan työkalun paremmin odottamattomissa tilanteissa.
- f) Pukeudu asianmukaisesti. Älä käytä väljiä vaatteita tai koruja. Pidä hiukset, vaatteet ja käsineet poissa liikkuvien osien läheisyydestä. *Väljät vaatteet, korut tai pitkät hiukset voivat tarttua liikkuviin osiin.*
- g) Jos työkaluun voidaan liittää pölynpoistin ja –kerääjä, varmista että ne kiinnitetään ja niitä käytetään oikein. *Pölynkerääjän käyttö voi vähentää pölyyn liittyviä vaaroja.*
- 4) Sähkötyökalun käyttö ja huolto
- a) Älä pakota sähkötyökalua. Käytä työtehtävään sopivaa oikeaa työkalua. *Oikealla työkalulla työ onnistuu paremmin ja turvallisemmin sitä varten suunnitellulla nopeudella.*
- b) Älä käytä työkalua, jos sitä ei voi käynnistää ja sammuttaa virtakytkimestä. *Sähkökäyttöinen työkalu, jonka virtakytkin ei toimi, on vaarallinen ja se täytyy korjata.*
- c) Irrota pistoke virtalähteestä ja/tai akku työkalusta ennen kuin ryhdyt tekemään mitään säätöjä, vaihtamaan tarvikkeita tai laitat työkalun varastoon. *Näin työkalun tahattoman käynnistymisen vaara pienenee.*
- d) Säilytä sähkötyökalua poissa lasten ulottuvilta aläikä anna sellaisten henkilöiden, jotka eivät tunne työkalua tai näitä käyttöohjeita, käyttää tätä sähkötyökalua. *Sähkötyökalut ovat vaarallisia kokemattomien henkilöiden käsissä.*
- e) Muista huoltaa sähkötyökalut. Tarkista, että liikkuvat osat on suunnattu oikein, etteivät ne hankaa, ole rikki tai ettei mikään muu vaikuta työkalun toimintaan. *Jos työkalu on vahingoittunut, se täytyy korjata ennen käyttöä. Monet onnettomuudet johtuvat huonosti huolletuista sähkötyökaluista.*
- f) Pidä katkaisutyökalut terävinä ja puhtaina. *Kunnolla huolletut katkaisutyökalut, joissa on terävät terät, eivät takeltele helposti ja niitä on helpompi hallita.*
- g) Käytä työkalua, tarvikkeita ja teriä yms. näiden ohjeiden mukaisesti ottaen huomioon työskentelyolosuhteet ja itse tehtävän. *Työkalun käyttö muuhun kuin sille tarkoitettuun käyttötarkoitukseen voi aiheuttaa vaaratilanteita.*
- 5) Akkutyökalun käyttö ja hoito
- a) Lataa ainoastaan valmistajan ilmoittamalla laturilla. *Tiettyyn akkuun sopiva laturi voi aiheuttaa tulipalovaaran toisenlaisessa akussa käytettäessä.*
- b) Käytä akkutyökaluja vain niille määritellyjen akkujen kanssa. *Muunlaisen akun käyttö voi aiheuttaa henkilövahinko- tai tulipalovaaran.*
- c) Kun akku ei ole käytössä, säilytä se poissa muiden metalliesineiden kuten paperipidikkeiden, kolikoiden, avaimien, naulojen, ruuvien ja muiden pienten metalliesineiden läheisyydestä, jotka voivat saada aikaan yhteyden akun napojen välille. *Jos akun navat menevät keskenään oikosulkuun, se voi aiheuttaa palovammoja tai johtaa tulipaloon.*
- d) Väärin käytettynä akusta saattaa purkautua nestettä. Vältä koskettamista nestettä. Jos nestettä joutuu iholle, huuhtele vedellä. Jos nestettä joutuu silmiin, hae lääkärinapua. *Akusta ruiskuava neste voi aiheuttaa ärsytystä ja palovammoja.*
- 6) Huolto
- a) Vie sähkötyökalusi huollettavaksi ammattihenkilölle, joka käyttää vain samanlaisia vaihto-osia. *Tällä varmistetaan, että sähkötyökalu on turvallinen*
- Pensasleikkuria koskevia varoituksia:**
- Pidä kaikki kehon osat kaukana leikkuuterästä. Älä poista leikkujaa oksia tai pitele kiinni leikattavista oksista terien liikuessa. Varmista, että virtakytkin on pois päältä –asennossa, kun irrotat kiinnijuuttuneita oksia yms. *Hetken tarkaamattomuus pensasleikkuria käytettäessä voi johtaa vakaviin henkilövahinkoihin.*
 - Kanna pensasleikkuria kahvasta terän ollessa pysähdyksissä. Kun kuljetat pensasleikkuria tai laitat sen varastoon, muista aina laittaa teränsuoja paikalleen. *Pensasleikkurin asianmukainen käsittely vähentää terien aiheuttamaa henkilövahinkojen vaaraa.*
 - Pidä sähkötyökalusta kiinni vain eristetyistä kahvoista, koska leikkuuterä saattaa joutua kosketukseen havaitse-matta jääneeseen verkkokaapeliin. *Leikkuuterän koskettaminen jännitteenalaiseen johtoon voi johtaa jännitteen laitteen metalliosiin ja aiheuttaa sähköiskun.*
- Muita turvallisuussuosituksia**
- Työskentelyalueen turvallisuus**
- Älä koskaan anna lasten tai sellaisten henkilöiden, jotka eivät ole perehtyneet näihin käyttöohjeisiin käyttää ruohonleikkuria. Paikalliset määräykset saattavat rajoittaa käyttäjän iän.
- Käytä ruohonleikkuria ainoastaan näiden käyttöohjeiden mukaisesti ja niissä esitettyihin käyttötarkoituksiin.
- Ruohonleikkurin käyttäjä on vastuussa muihin ihmisiin tai heidän omaisuuteensa kohdistuvista vahingoista tai vaaroista.
- Sähköosat**
- Kytke laite vain tuotekilven ilmoittaman jännitteen mukaiseen verkkoon.
- Mitään laitteen osia ei saa missään tapauksessa liittää maattoliittimeen.
- Henkilökohtainen turvallisuus**
- Käytä aina asianmukaisia vaateita, hansikkaita ja tukevia kenkiä.

Tarkasta leikkausalue huolella ja poista johdot ja muut esineet.

Tarkista kone kulumiselta ja vahingoilta ja korjaa tarpeen mukaan, ennen kuin ryhdyt käyttämään sitä ja jos siihen on kohdistunut iskuja.

Varmista aina ennen pensasleikkurin käyttöä, että kädensuoja (kuuluu toimitukseen) on paikallaan. Älä koskaan käytä pensasleikkuria, jos siitä puuttuu osia tai jos joku muu kuin valtuutettu huoltohenkilö on tehnyt siihen muutoksia.

Sähkötyökalun käyttö ja huolto

Varmista, että tiedät kuinka pensasleikkuri pysäytetään nopeasti hätätilanteessa.

Älä koskaan pitele pensasleikkuria sen suojasta.

Älä käytä aitalleikkuria, jos turvajärjestelmät (kädensuojus, kaksikäsiytykin, turvasuojus, terän pikapysäytin) ovat vioittuneet.

Aitalleikkuria ei saa käyttää tikapuilla seisten.

Irrota pistoke virtalähteestä :

- jos jätät leikkurin yksikseen, edes vähäksi aikaa;
- ennen kuin puhdistat mitään tukoksia;
- ennen kuin tarkistat tai puhdistat leikkuria tai työskentelet sen parissa;
- jos osut johonkin esineeseen. Älä käytä leikkuria ennen kuin olet varma, että se on täysin turvallinen käyttäjä;
- jos ruohonleikkuri alkaa tärähtää tavallista enemmän. Tarkista se välittömästi. Kova tärinä saattaa aiheuttaa henkilövahinkoja.
- ennen kuin ojennat sen toiselle henkilölle.

Kunnossapito ja säilytys

LOUKKAANTUMISVAARA !



Älä koske terään.

- **Päättyessäsä tai keskeyttäessäsä työn työnä suojus terän päälle.**

Varmista, että kaikki mutterit, pultit ja ruuvit ovat kireällä varmistaaksesi, että ruohonleikkuri on turvallinen käyttää.

Akkurivarmuus



TULIPALON VAARA !

- **Älä koskaan lataa akkuja happojen tai helposti syttyvien materiaalien lähellä.**
- **Käytä lataamiseen vain alkuperäistä GARDENA akkulaturia. Muiden akkulaturien käyttö voi vioittaa voittaa akut käyttökelvottomiksi ja aiheuttaa jopa tulipalon.**



RÄJÄHDYKSEN VAARA !

- **Suojaa akkuja kuumuudelta ja tulelta.**
 - **Älä jätä lämpöpatterien päälle tai altista voimakkaalle auringon valolle pitkäksi aikaa.**
1. Käytä akkuja vain ympäristön lämpötilan ollessa – 10 °C ja +45 °C välillä.
 2. Latausjohto tulee tarkistaa säännöllisesti vioittumisen tai vanhenemisen (haurastumisen) varalta ja sitä saa käyttää vain, jos se on täysin kunnossa.
 3. Oheista latauslaitetta saa käyttää vain mukanatoimitetun akun lataamiseen..
 4. Ei-ladattavia akkuja ei saa ladata tällä akkulaturilla (palovaara).

Käyttö / vastuu:

Huomio! Henkilövamman vaaran uhan vuoksi akkuja ei saa käyttää muiden laitteiden energianlähteenä. Käytä akkuja vain sille tarkoitetuissa GARDENA-laitteissa.

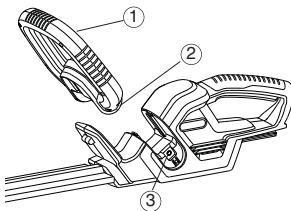
Voimakkaan kuormituksen jälkeen anna akun ensin jäähtyä (jäähtyminen voi kestää 1 tuntiin). Liian kuumaa akkuja ei voi ladata.

Säilytys:

Älä säilytä akkuja yli 45 °C:n lämpötilassa tai suoraan auringonpaisteelle alttiina. Parhaiten akku säilyy alle 25 °C:n lämpötilassa, jolloin sen itsestään purkautuminen on mahdollisimman vähäinen. Tuotetta ei saa säilyttää akun ollessa siihen kytkettyinä. Näin estetään väärinkäyttöä ja tapaturmia.

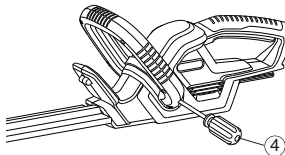
Älä säilytä akkuja paikassa, jossa esiintyy staattista sähköä.

4. Kokoaminen



1. Paina etukahva (1) ruohotrimmerissä olevaan uraan. Varmista, että kahva on hyvin paikallaan, ja että kahvan aukko (2) on kierreaukon (3) kohdalla.

→ Etukahvan aukoissa (2) on valmiina kaksi ruuvia.



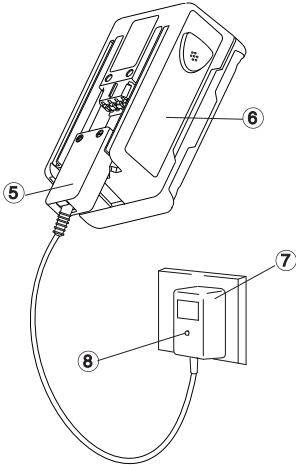
2. Kiinnitä etukahva (1) kiertämällä kiinni ruuvit ruuvimeisselillä (4). Tee sama toisella puolella.

5. Ensimmäinen käyttö

Akku pitää ladata täyteen ennen ensimmäistä käyttöä. Latausaika (lataamattomalle akulle) noin 6 tuntia.

NiMH-akku voidaan ladata milloin tahansa akun latausasteesta riippumatta, ja lataaminen voidaan keskeyttää milloin tahansa akkua vahingoittamatta (akussa ei ole muistivaikutusta).

For at den fuldstændig opladte akku ikke aflades gennem opladeren skal akkuen skilles fra opladeren.



VAROITUS !

Ylijännite vioittaa akkuja ja akkulaturia.

→ Varmista, että verkkojännite on oikea.

Käytä laturia vain sisätiloissa.

Laturia ei saa altistaa kosteudelle.

1. Liitä laturin johdon pistoke (5) akkuun (6).

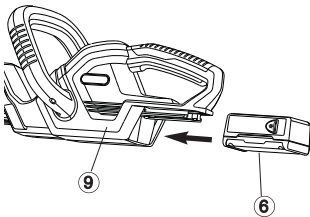
2. Liitä akkulaturi (7) verkkopistorasiaan.

Latauksen merkkilamppu (8) akkulaturissa palaa punaisena. Akun lataus on käynnissä.

Kun latauksen merkkilamppu (8) palaa vihreänä, akku on täysin ladattu.

3. Irrota ensin latausjohto (5) akusta (6) ja irrota akkulaturin pistoke (7) pistorasiasta.

4. Työnnä akku (6) alhaalta päin kahvaan (9) kiinni.



Vältä perusteellista purkautumista:

Älä odota niin kauan, että terä pysähtyy kokonaan (akku täysin purkautunut) sillä tämä lyhentää akun kestoikää.

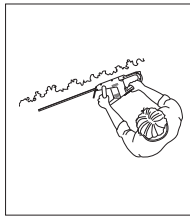
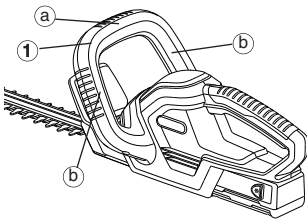
→ Aitaleikkurin tehon huomattavasti heikentyessä lataa akku.

Jos akku on kokonaan purkautunut, LED vilkkuu latauksen alussa. Jos LED vilkkuu edelleen tunnin kuluttua, on tapahtunut vika (ks. 9. vianetsintä).

6. Käyttö

Työskentelyasennot:

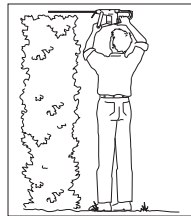
Aitaleikkuria voidaan käyttää 3 työskentelyasennossa.



Leikkaaminen

sivulta:

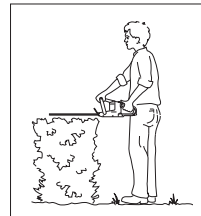
Tartu etukahvaan (1) sivulta (b)



Leikkaaminen

korkealta:

Tartu etukahvaan (1) päältä (a).



Leikkaaminen

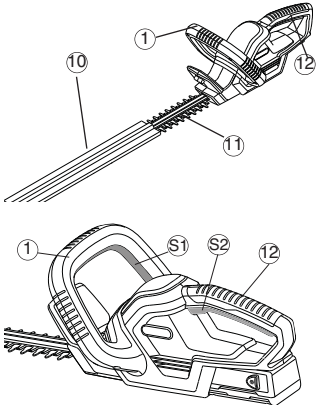
matalalta:

Tartu etukahvaan (1) päältä (a).



VAARA ! Henkilövamma!
Leikkautumishaava, ellei aitalaikkuri kytkeydy automaattisesti pois päältä.
→ Älä milloinkaan ohita turvajärjestelmiä

Aitalaikkurin käynnistäminen:



Aitalaikkurin käynnistäminen:

Aitalaikkuri on varustettu 2-käsiturvakytkenällä (2 käynnistysnapulaa) tahattoman käynnistymisen estämiseksi.

1. Kiinnitä akku kahvaan (katso 5. Ensimmäinen käyttö).
2. Vedä teräsuojus (10) terän (11) päältä.
3. Tartu yhdellä kädellä kahvaan (1) ja paina tällöin käynnistyskytkintä (S1).
4. Tartu toisella kädellä kädensijasta (12) ja paina tällöin käynnistyskytkintä C. Aitalaikkuri käynnistyy.

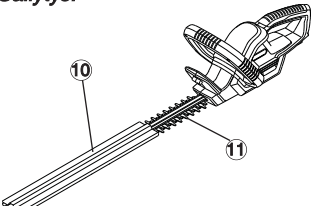
Ruohotrimmerin pysäyttäminen:

Aitalaikkurin sammuttaminen:

1. Päästä molemmat käynnistyskytkimet (1) / (12) vapaiksi.
2. Työnnä teräsuojus (10) terän (11) päälle.
3. Vedä akku irti kahvasta (katso 5. Ensimmäinen käyttö).

7. Säilytys:

Säilytys:



Säilytyspaikan tulee olla poissa lasten ulottuvilta.

1. Vedä akku irti kahvasta (katso 5. Ensimmäinen käyttö).
2. Puhdista aitalaikkuri ja työnnä teräsuojus (10) terän (11) päälle (katso 8. Huolto).
3. Säilytä pensasaidan leikkuri kuivassa, pakkaselta suojatussa paikassa.

Hävittäminen:

(Direktiivin
2002/96/EY mukaan)



Akun

hävittäminen:



Laitetta ei saa heittää normaalin talousjätteiden sekaan, vaan se pitää hävittää sähkö- ja elektroniikkalaiteromuista annettujen määräysten mukaisesti.

→ Vie laite kunnalliseen jätehuoltopisteeseen.

Langaton GARDENA-ruohotrimmeri sisältää NiMH-akun, jota ei saa hävittää tavallisen kotitalousjätteen mukana.

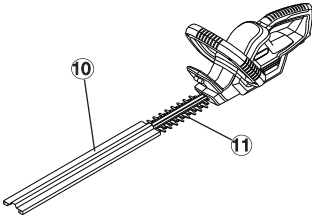
Tärkeää:

Palauta NiMH-akut GARDENA-jälleenmyyjälle tai toimita ne asianmukaiseen yleiseen kierrätyskeskukseen.

1. Hävitä NiMH-akut kokonaan.
2. Hävitä NiMH-akut asianmukaisesti.

8. Huolto

Aitaleikkurin puhdistaminen:



VAARA ! Henkilövamma! Leikkuuvamma aitaleikkurin käynnistyessä tahattomasti.

→ Ennen huoltoa vedä akku irti (katso 5. Ensimmäinen käyttö). Työnnä teräsuojus (10) terän (11) päälle.



HUOMIO ! Aitaleikkurin vahingoittuminen!

→ Älä puhdista aitaleikkuria juoksevan veden alla tai korkeapaineella.

1. Puhdista aitaleikkuri kostealla rievulla.
2. Voitele terä (11) matalaviskositeettiöljyllä (esim. GARDENA hoitoöljyllä tuoten:Art. 2366). Vältä tällöin koskettamasta muoviosia.

9. Vianetsintä



VAARA ! Henkilövamma! Leikkuuvamma aitaleikkurin käynnistyessä tahattomasti.

→ Ennen huoltoa vedä akku irti (katso 5. Ensimmäinen käyttö). Työnnä teräsuojus (10) terän (11) päälle.

Vika	Mahdollinen syy	Korjaus
Aitaleikkuri ei käynnisty	Akku tyhjä. Akkua ei ole kiinnitetty oikein kahvaan.	→Lataa akku (katso 5. Ensimmäinen käyttö). →Työnnä akku kahvaan niin, että lukituspainikkeet napsahtavat paikalleen.
Epäsiisti leikkaustulos	Terä tylsä tai viallinen.	→Vaihdata terä GARDENA-huollossa.
Latausvalvontalamppu ei pala	Latauslaite tai latauskaapeli ei kunnolla kiinni	→Yhdistä latauslaite ja latauskaapeli oikein.
Latausvalvontalamppu vilkkuu yli tunnin ajan	On tullut vika.	→Vedä latauskaapeli irti ja työnnä uudelleen kiinni. <i>Vika nollataan.</i>
Akkua ei voi enää ladata täyteen	Akku on viallinen. Vain alkuperäistä GARDENA vara-akkuja NiMH 18 V (Art. 8834) saa käyttää. Tämän saat GARDENA -kauppiailta tai suoraan GARDENA-asiakaspalvelukeskuksesta.	→Vaihda akku (Art. 8834).



Mikäli muita vikoja ilmenee, pyydämme ottamaan yhteyden GARDENA- huoltoon. Korjauksia saavat tehdä vain GARDENA-huoltopisteet tai GARDENAn valtuuttamat alan erikoiskauppiaat.

10. Lisävarusteet

GARDENA-vara-akku NiMH 18 V	Akku pidennettyyn käyttöaikaan tai vaihdettavaksi 1,6 Ah akun (n. 60 min.)	Art. 8834
GARDENA-puhdistussuihke	Ketjuöljy 1 l	Art. 2366

11. Tekniset tiedot

	EasyCut 42 Battery (Art. 8872)
Määrittäminen	Pensasleikkuri
Iskuluku	1050 / min.
Terän pituus	42 cm
Terän avautumispituus	16 mm
Paino akun kera	2,78 kg
Työ alueeseen liittyvän tunnusomainen arvo $L_{pA}^{1)}$	71,4 dB(A)
Epätarkkuus K_{pA}	3,0 dB(A)
Melutaso $L_{WA}^{2)}$	mitattu 82 dB(A) taattu 85 dB(A)
Käsiin/käsivarsiin kohdistuva tärinä $a_{vhw}^{1)}$	1,1 m/s ²
Epätarkkuus K_{ah}	1,5 m/s ²
Akku	NiMH (18 V)
Akun kapasiteetti	1,6 Ah
Akun latausaika	n. 6 h
Käyttöaika	n. 60 min. (täydellä akulla)
Akkulaturi	
Verkköjännite	230 V/50 Hz
Nimellinen lähtövirta	600 mA
Maks. lähtöjännite	21 V (DC)

1) Mittausmenetelmä noudattaa EN 60745-2-15

Ilmoitettu tärinätason arvo on mitattu vakiintuneen testimenetelmän mukaisesti, ja sitä voidaan käyttää työkalujen väliseen vertailuun.

Ilmoitettua tärinätasoa voidaan myös käyttää alustavassa altistusarvioinnissa.

Varoitukset:

Tärinän voimakkuus sähkötyökalun todellisessa käytössä voi vaihdella ilmoitetusta kokonaisarvosta työkalun käyttötavasta riippuen.

Käyttäjän tulee huolehtia tarvittavista varotoimenpiteistä, jotka perustuvat todelliseen käyttöön liittyviin altistusarvioihin (huomioiden kaikki vaiheet kuten ajat, jolloin työkalu on kytketty pois toiminnasta ja kun se käy tyhjäkäynnillä varsinaisen toiminnan lisäksi).

2) direktiivi 2000/14/EC, 2011/65/EU

12. Huolto / takuu

GARDENA takaa tämän tuotteen kahden vuoden ajaksi (ostopäivästä lukien). Tämä takuu kattaa kaikki yksikön vakavat viat, jotka voidaan osoittaa materiaali- tai valmistusvioletiksi. Takuun alaisuudessa me joko vaihdamme yksikön tai korjaamme sen maksutta, mikäli seuraavat ehdot ovat voimassa:

- Yksikön pitää olla asianmukaisesti ja käyttöohjeiden vaatimusten mukaisesti käsitelty.
- Ostaja tai valtuuttamaton kolmas osapuoli eivät kumpikaan ole yrittäneet korjata yksikköä.

Kuluvat osat terä ja epäkeskovoimanvälitys eivät kuulu takuun piiriin.

Tämä valmistajan takuu ei vaikuta käyttäjän jo myyjäliikkeelle/myyjälle esittämiin takuuvaatimuksiin.

Takuutapauksessa lähetä viallinen laite yhdessä ostotositteen kopion ja vian kuvauksen kanssa postimaksu maksettuna takasivulla ilmoitettuun huoltopalveluosoitteeseen.

GARDENA

Tagliasiepi a batteria EasyCut 42



Traduzione dall'inglese delle istruzioni d'uso originali.
Leggere attentamente le presenti istruzioni d'uso e rispettare le informazioni riportate.
Utilizzare queste istruzioni d'uso per acquisire familiarità con la motosega a batteria
GARDENA, il suo corretto utilizzo e le norme di sicurezza.

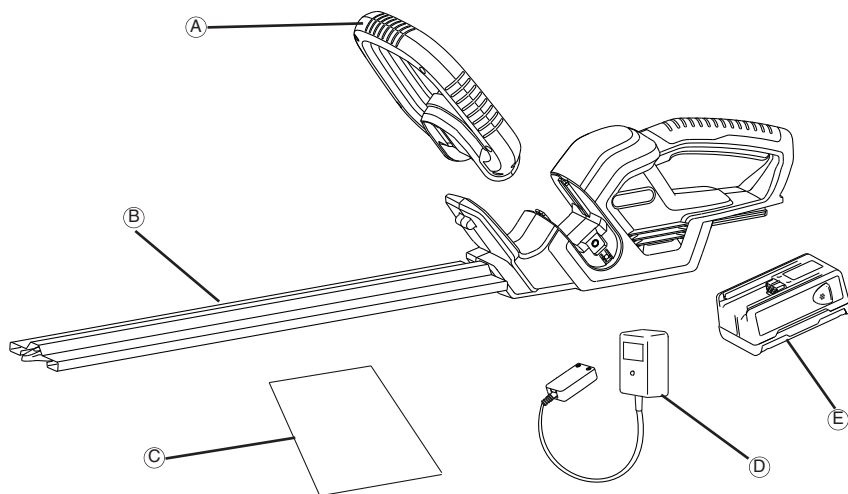


Per motivi di sicurezza, i bambini al di sotto dei 16 anni e le persone che non conoscono le
presenti istruzioni d'uso non devono utilizzare la motosega a batteria. Le persone con ridotte
capacità fisiche o mentali possono utilizzare il prodotto solo sotto la supervisione di una
persona responsabile o dietro sue istruzioni sull'uso del prodotto.

Indice

→	Conservare le presenti istruzioni d'uso in un luogo sicuro.	
1.	Contenuto della confezione.....	66
2.	Dove per usare il tuo GARDENA EasyCut 42 Accu.....	67
3.	Norme di sicurezza	67
4.	Montaggio	69
5.	Messa in funzione	70
6.	Funzionamento	70
7.	Conservazione	71
8.	Manutenzione	72
9.	Ricerca e risoluzione guasti	72
10.	Accessori.....	72
11.	Dati tecnici	73
12.	Assistenza/Garanzia	73

1. Contenuto della confezione



Contenuto della confezione

- A.....Impugnatura anteriore
- B.....Coprilama
- C.....Manuale di istruzioni
- D.....Caricabatteria.
- E.....Batteria

2. Dove per usare il tuo GARDENA EasyCut 42 Accu

Utilizzo conforme alle prescrizioni:

La tagliaiepi a batteria GARDENA è stabilita per tagliare siepi, cespugli, piante perenni e aree verdi per l'uso domestico e hobbistico in giardino.

La lettura del presente manuale d'uso è la premessa per utilizzare la tagliaiepi in modo corretto.

Nota bene



ATTENZIONE ! Pericolo di ferimento!

La tagliaiepi non può essere utilizzata per tagliare erba e bordure o per sminuzzare materiale per compostaggio.

3. Norme di sicurezza



Se non usato correttamente il prodotto potrebbe essere pericoloso! Il prodotto potrebbe causare seri infortuni all'operatore ed agli altri, le avvertenze e le istruzioni di sicurezza devono essere osservate per garantire ragionevole sicurezza ed efficienza nell'uso del prodotto. L'operatore è responsabile per l'osservanza delle avvertenze e delle istruzioni di sicurezza descritte nel presente manuale e sul prodotto stesso.

Spiegazione dei simboli affissi sul prodotto.



AVVERTIMENTO !



Leggere attentamente le istruzioni per l'utilizzatore e controllare di aver capito a fondo il funzionamento di tutti i comandi.



Rimuovere l'accumulatore prima della pulizia o manutenzione.



Non esporre alla pioggia. Non lasciare il prodotto all'esterno quando piove.



Indossare sempre una protezione per gli occhi e per le orecchie.



Avvertenza - Rischio di incendio, non cortocircuitare i terminali della batteria.

Avvertenze di sicurezza generiche relative all'uso degli apparecchi elettrici

AVVERTENZA Leggere tutte le avvertenze e le istruzioni di sicurezza. La mancata osservanza delle presenti avvertenze e istruzioni può comportare il rischio di folgorazioni, incendi e/o infortuni gravi.

Conservare tutte le avvertenze e le istruzioni per eventuali consultazioni successive.

Il termine "apparecchio elettrico" riportato nelle presenti avvertenze si riferisce ad un apparecchio elettrico azionato mediante cavo (cablato) o batteria (senza fili).

1) Sicurezza nell'area di lavoro

- Tenere l'area di lavoro pulita e ben illuminata. Gli spazi disordinati o bui danno spesso luogo a incidenti.
- Non azionare apparecchi elettrici in atmosfere esplosive, ad esempio in presenza di liquidi, gas o polveri infiammabili. Gli apparecchi elettrici generano scintille che possono infiammare polveri o esalazioni.
- Durante l'utilizzo dell'apparecchio elettrico occorre tenere lontani i presenti, soprattutto i bambini. Eventuali distrazioni potrebbero fare perdere il controllo dell'apparecchio.

2) Sicurezza elettrica

- Le spine degli apparecchi elettrici devono corrispondere alle prese di alimentazione utilizzate. Non apportare alcuna modifica alle spine. Non usare mai spine adattatrici con apparecchi elettrici collegati alla messa a terra. L'uso di spine non modificate e di prese idonee all'apparecchio elettrico riduce il rischio di folgorazione.
- Evitare il contatto del corpo con superfici collegate a terra, ad esempio tubi, radiatori, cucine economiche e frigoriferi. In caso di contatto, il corpo può essere collegato alla linea di massa aumentando il rischio di folgorazione.

c) Non esporre gli apparecchi elettrici a pioggia o umidità. L'infiltrazione di acqua in un apparecchio elettrico aumenta il rischio di folgorazione.

d) Non utilizzare impropriamente il cavo. Non usare mai il cavo per trasportare, tirare o scollegare l'apparecchio elettrico. Tenere il cavo lontano da calore, olio, spigoli vivi o parti mobili. I cavi danneggiati o aggrovigliati aumentano il rischio di folgorazione.

e) Se si impiega l'apparecchio elettrico all'aperto, utilizzare una prolunga omologata per ambienti esterni. L'uso di un cavo omologato per ambienti esterni riduce il rischio di folgorazione.

f) Se non è possibile evitare l'utilizzo di un apparecchio elettrico in zone umide, usare un'alimentazione protetta mediante dispositivo a corrente residua (RCD). L'uso di un RCD riduce il rischio di folgorazione.

3) Sicurezza personale

- Restare vigili, porre attenzione a quanto si sta facendo e usare il buon senso quando si aziona un apparecchio elettrico. Non utilizzare apparecchi elettrici quando si è stanchi o sotto l'effetto di droghe, alcol o farmaci. Un momento di disattenzione durante l'azionamento degli apparecchi elettrici può provocare infortuni gravi.
- Usare dispositivi per la protezione personale. Indossare sempre una protezione per gli occhi. L'uso di dispositivi di protezione adeguati, quali maschere antipolvere, scarpe antinfortunistiche e antiscivolo, caschi o protezioni per le orecchie, riduce il rischio di infortuni.
- Evitare l'accensione involontaria dell'apparecchio. Accertarsi che l'interruttore sia in posizione OFF prima di collegare l'apparecchio alla fonte di alimentazione e/o alla batteria o di sollevarlo e trasportarlo. Trasportare apparecchi elettrici con il

dito sull'interruttore o collegarli all'alimentazione con l'interruttore acceso può essere causa di incidenti.

- d) Rimuovere eventuali chiavi di regolazione o avvitatori prima di accendere l'apparecchio elettrico. *Eventuali chiavi o avvitatori lasciati attaccati alle parti rotanti di un apparecchio elettrico possono provocare infortuni.*
- e) **Non sbilanciarsi.** Adottare sempre una postura che permette di mantenere stabilità ed equilibrio. *In questo modo è possibile controllare meglio l'apparecchio elettrico in caso di imprevisti.*
- f) **Indossare un abbigliamento adeguato.** Non indossare indumenti larghi o gioielli. Tenere capelli, vestiti e guanti lontani dalle parti mobili. *Vestiti larghi, gioielli o capelli lunghi potrebbero restare impigliati nelle parti mobili.*
- g) **Non essere presenti dispositivi per il collegamento di impianti di estrazione e raccolta polveri, accertarsi che siano stati collegati correttamente e che vengano utilizzati idoneamente.** *L'uso di dispositivi di captazione delle polveri può ridurre i pericoli ad esse correlati.*
- 4) **Uso e manutenzione degli apparecchi elettrici**
 - a) **Non forzare l'apparecchio elettrico.** Usare l'apparecchio elettrico più adatto al lavoro da svolgere. *L'uso dell'apparecchio elettrico giusto consente di ottenere risultati migliori e di lavorare in sicurezza alla rapidità progettualmente prevista.*
 - b) **Non usare l'apparecchio elettrico se non può essere acceso o spento mediante l'interruttore.** *Qualunque apparecchio elettrico non controllabile mediante l'interruttore è pericoloso e deve essere riparato.*
 - c) **Scollegare la spina dalla sorgente di alimentazione e/o la batteria dall'apparecchio elettrico prima di effettuare qualunque regolazione, cambiare gli accessori o riporre l'apparecchio stesso.** *Queste misure di sicurezza preventive riducono il rischio di azionamenti accidentali dell'apparecchio elettrico.*
 - d) **Conservare gli apparecchi elettrici fuori dalla portata dei bambini e non consentirne l'impiego a persone inesperte o che non conoscono le relative istruzioni d'uso.** *Gli apparecchi elettrici possono essere pericolosi se utilizzati da persone inesperte.*
 - e) **Sottoporre gli apparecchi elettrici a manutenzione.** **Accertarsi che non siano presenti errori di allineamento o inceppamenti delle parti mobili, rottura di componenti o altre condizioni che possono pregiudicare il corretto funzionamento dell'apparecchio elettrico.** **Se danneggiato, l'apparecchio elettrico deve essere riparato prima di procedere all'uso.** *Molti incidenti sono dovuti ad una cattiva manutenzione degli apparecchi elettrici.*
- f) **Tenere gli utensili di taglio affilati e puliti.** *Gli apparecchi con taglienti ben affilati e sottoposti a una manutenzione adeguata tendono a incepparsi con minor frequenza e sono più facili da controllare.*
- g) **Usare l'apparecchio elettrico, gli accessori, gli utensili ecc. secondo quanto indicato nelle presenti istruzioni, tenendo conto delle condizioni operative e del tipo di lavoro da svolgere.** *L'utilizzo dell'apparecchio elettrico per operazioni diverse da quelle progettualmente previste può determinare situazioni pericolose.*
- 5) **Utilizzo e manutenzione degli apparecchi alimentati a batteria**
 - a) **Ricaricare l'apparecchio utilizzando solo il caricabatterie raccomandato dal produttore.** *Un caricabatterie adatto ad un certo tipo di batteria può creare rischi di incendio se utilizzato con batterie di altro tipo.*
 - b) **Utilizzare gli apparecchi elettrici solo con le batterie espressamente raccomandate.** *L'uso di altre*

batterie può comportare rischi di infortuni e incendi.

- c) **Quando la batteria non viene utilizzata, tenerla lontana da oggetti metallici, quali fermagli per carta, monete, chiavi, chiodi, viti o altri oggetti metallici di piccole dimensioni che potrebbero accidentalmente creare un collegamento elettrico tra i due terminali.** *L'eventuale cortocircuito dei terminali della batteria può provocare incendi o ustioni.*
- d) **L'utilizzo improprio dell'apparecchio può causare fuoriuscite di liquido dalla batteria; evitare il contatto con il liquido. In caso di contatto accidentale, lavare con acqua. In caso di contatto del liquido con gli occhi, rivolgersi al medico.** *Il liquido che fuoriesce dalla batteria può causare irritazioni o ustioni.*
- 6) **Riparazioni**
 - a) **Gli apparecchi elettrici devono essere riparati da personale qualificato che utilizzi esclusivamente parti di ricambio identiche.** *In questo modo è possibile mantenere il livello di sicurezza ottimale degli apparecchi elettrici.*

Avvertenze di sicurezza per il tagliasiere

- **Tenere tutte le parti del corpo lontane dalla lama.** **Non rimuovere il prodotto del taglio né tenere il materiale da tagliare quando le lame sono in movimento.** **Controllare che l'interruttore sia spento prima di rimuovere eventuale materiale inceppato.** *Un momento di disattenzione durante l'utilizzo del tagliasiere può causare infortuni gravi.*
- **Trasportare il tagliasiere a lama ferma e afferrandolo dal manico.** **Al momento di trasportare o conservare il tagliasiere, montare sempre il riparo del dispositivo di taglio.** *La corretta manipolazione del tagliasiere riduce il rischio di infortuni causati dalle lame.*
- **Mantenere l'utensile elettrico dall'impugnatura isolata, poiché la lama potrebbe venire in contatto con i cavi di alimentazione nascosti.** *Un contatto accidentale della lama con uno dei conduttori di corrente può mettere sotto tensione i componenti di metallo dell'apparecchio e causare delle scosse elettriche.*

Ulteriori raccomandazioni di sicurezza

Sicurezza nell'area di lavoro

Usare il tosaerba unicamente nel modo e per le funzioni descritte nelle presenti istruzioni.

L'operatore o l'utilizzatore è responsabile per eventuali incidenti verso terzi o ai loro beni nonché per i pericoli cui questi vanno incontro.

Componenti elettrici

Il voltaggio deve corrispondere a quella indicata sull'etichetta del prodotto.

Non eseguire per nessun motivo un collegamento a terra su una qualsiasi parte del prodotto.

Sicurezza personale

Indossare sempre un abbigliamento idoneo, guanti e scarpe robuste.

Ispezionare attentamente l'area da tagliare e rimuovere eventuali fili di ferro o altri corpi estranei.

Prima di usare la macchina e dopo qualsiasi impatto, controllare se vi sono segni di usura o di danni e riparare come richiesto.

Mai usare cesoie prive di una parte qualsiasi oppure a cui siano state apportate modifiche non autorizzate.

Uso e manutenzione degli apparecchi elettrici

Essere sicuri di sapere come arrestare le cesoie elettriche in caso di emergenza.

Non tenere le cesoie per lo schermo di protezione delle mani.

Non utilizzare la tagliasiere elettrica con i dispositivi di protezione danneggiati (protezione per la mano, attivazione a 2 mani, copertura protettiva, arresto

rapido della lama).

Durante l'uso della tagliasiepi non è consentito utilizzare delle scale.

Staccare l'accumulatore :

- prima di lasciare il tosaerba incustodito per un periodo prolungato;
- prima si rimuovere un'ostruzione;
- prima di controllare o pulire l'attrezzo oppure eseguire dei lavori su di esso;
- quando si colpisce un oggetto, nel qual caso usarlo nuovamente solo dopo aver accertato che sia in perfette condizioni di funzionamento;
- quando il tosaerba comincia a vibrare in modo anomalo. Controllarlo immediatamente. Delle vibrazioni eccessive possono causare lesioni.
- prima di passarle ad una terza persona.

Manutenzione e magazzino

⚠ PERICOLO DI LESIONI !

Non toccare le lame.

- **Al termine del lavoro o in caso di interruzioni applicare la copertura protettiva.**

Controllare che dadi, bulloni e viti siano ben fissati per garantire che sia in perfette condizioni di funzionamento.

Sicurezza della batteria

⚠ RISCHIO DI INCENDIO!

- **Non caricare mai le batterie in prossimità di acidi o materiali facilmente infiammabili.**
- **Per la ricarica, utilizzare solo il caricabatterie GARDENA originale. L'impiego di caricabatterie di altro tipo può danneggiare irrimediabilmente le batterie e provocare persino un incendio.**

⚠ RISCHIO DI ESPLOSIONE!

- **Proteggere le batterie ricaricabili contro il calore e il fuoco.**
 - **Non lasciare la motosega su caloriferi né esporre alla luce del sole diretta per lunghi periodi di tempo.**
1. Utilizzare l'accumulatore ad una temperatura ambientale compresa tra -10 °C e +45 °C.
 2. Controllare regolarmente che il cavo di ricarica non presenti segni di danneggiamento o usura (fragilità) e utilizzarlo solo se si trova in condizioni perfette.
 3. Il cavo di ricarica fornito in dotazione deve essere utilizzato esclusivamente per caricare l'accumulatore altrettanto fornito in dotazione.
 4. Non utilizzare batterie non ricaricabili con questo caricabatterie (pericolo di incendio).

Avvertenze generali:

Attenzione! Non usare le batterie per attrezzi diversi da quelli della GARDENA. Utilizzare GARDENA esclusivamente per gli scopi indicati.

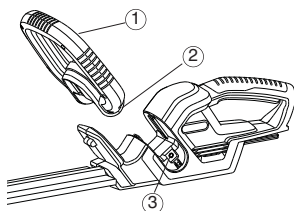
Lasciare raffreddare la batteria dopo un forte carico (durata di raffreddamento fino a 1 ora). Una batteria troppo calda non può essere ricaricata.

Conservazione:

Non conservare la batteria oltre 45 °C oppure sotto diretti raggi solari. In modo ideale la batteria dovrebbe essere conservare a temperature sotto 25 °C, affinché la scarica spontanea sia minima. Non conservare mai il prodotto con la batteria per evitare utilizzi impropri e incidenti.

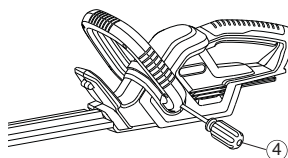
Non conservare la batteria in luoghi con elettricità statica.

4. Montaggio



1. Spingere il manico anteriore (1) nella fessura del tagliasepi. Controllare che il manico sia correttamente bloccato in posizione e che il foro del manico (2) sia allineato con il foro filettato (3).

➔ Il manico anteriore 2 presenta dei fori (2) contenenti due viti.



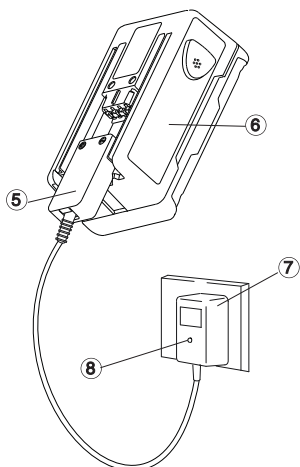
2. Fissare il manico anteriore (1) serrando la vite premontata con un cacciavite (4) e ripetere la stessa procedura sull'altro lato del manico.

5. Messa in funzione

Prima del primo utilizzo, caricare completamente la batteria. Il tempo di ricarica (per una batteria non carica) è di circa 6 ore.

La batteria NiMH può essere caricata e scollegata dal caricatore in qualunque momento e a qualunque stadio di carica senza causare danni (nessun "effetto memoria").

Ma per evitare che l'accumulatore completamente ricaricato possa scaricarsi attraverso il caricabatterie, si raccomanda di separare queste due unità.



AVVERTENZA!

La sovratensione danneggia le batterie e il caricabatterie.

→ Assicurarsi di utilizzare la corretta tensione di rete.

Usare il caricabatteria solo in ambienti interni.

Non esporre il caricabatteria all'umidità.

1. Inserire la spina del caricabatterie (5) nella batteria (6).

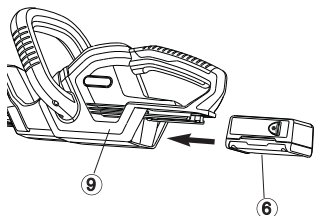
2. Collegare il caricabatterie (7) a una presa di rete.

*L'indicatore luminoso sul caricabatterie (8) si accende di rosso.
La batteria si sta caricando.*

Quando la spia (8) diventa verde, la batteria è completamente carica.

3. Scollegare prima il cavo di ricarica (5) dalla batteria (6), quindi, scollegare il caricabatterie (7) dalla presa di rete.

4. Spingere l'accumulatore (6) dal basso sull'impugnatura (9).



Evitare lo scaricamento completo:

Non attendere che la lama interrompa del tutto il funzionamento (batteria completamente scarica) poiché ciò riduce la durata della batteria.

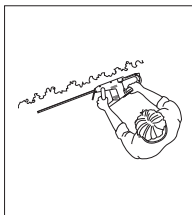
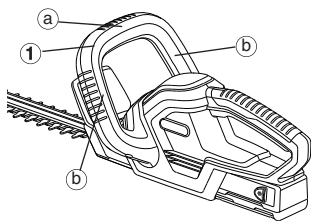
→ In caso di un sensibile calo del rendimento della tagliasiepi, ricaricare l'accumulatore.

Nel caso in cui la batteria sia stata completamente scaricata, la spia LED lampeggia all'inizio della ricarica. Qualora il LED dopo un'ora continui a lampeggiare, si è verificato un guasto (vedere sezione 9: 'Ricerca e risoluzione guasti').

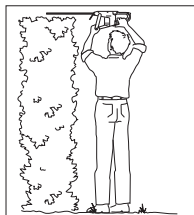
6. Funzionamento

Posizioni di lavoro:

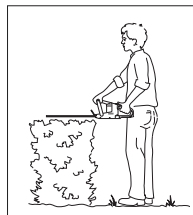
La tagliasiepi può essere azionata in 3 posizioni di lavoro.



Potatura laterale:
Afferrare il manico anteriore (1) dal lato (b)



Potatura alta:
Afferrare il manico anteriore (1) dalla parte superiore (a)



Potatura bassa:
Afferrare il manico anteriore (1) dalla parte superiore (a)

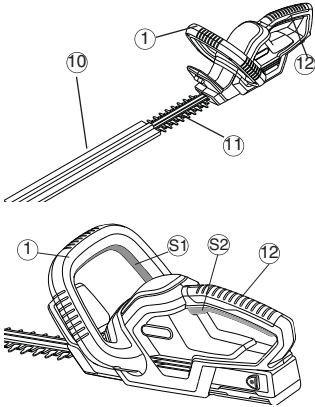


PERICOLO ! Pericolo di lesioni !

Pericolo di ferite se la tagliasiepi non si arresta automaticamente.

→ Non cortocircuitare mai i dispositivi di sicurezza

Avviamento della tagliasiepi :



Accendere la tagliasiepi :

La tagliasiepi dispone di un avviamento di sicurezza a due mani (2 tasti di avviamento) contro l'accensione involontaria.

1. Spingere l'accumulatore sull'impugnatura (si veda 5. Messa in funzione).
2. Rimuovere la custodia di protezione (10) dalla lama (11).
3. Impugnare la maniglia di guida (1) con una mano e premere un tasto di avviamento (S1).
4. Tenendo l'altra mano sull'impugnatura (12) premere il secondo tasto di avviamento (S2). La tagliasiepi si avvia.

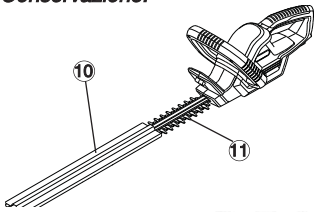
Per interrompere il funzionamento del tagliasiepi:

Arresto della tagliasiepi :

1. Rilasciare entrambi i tasti di avviamento (1) / (12).
2. Inserire la custodia di protezione (10) sulla lama (11).
3. Staccare l'accumulatore dall'impugnatura (si veda 5. Messa in funzione).

7. Conservazione

Conservazione:



Tenere l'attrezzo lontano dalla portata dei bambini.

1. Staccare l'accumulatore (si veda 5. Messa in funzione).
2. Pulire la tagliasiepi (vedi 8. Manutenzione) e inserire la custodia di protezione (10) sulla lama (11).
3. Conservare la tagliasiepi in un luogo asciutto, che sia al riparo dal gelo.

Smaltimento: (conforme a: 2002/96/EC)



Smaltimento dell'accumulatore:



Non smaltire insieme ai normali rifiuti domestici. Utilizzare sempre gli appositi contenitori di raccolta.

→ Importante : l'apparecchio va smaltito consegnandolo al centro di smaltimento municipale.

Il tagliasiepi senza fili GARDENA contiene batterie NiMH che non devono essere smaltite con i normali rifiuti domestici al termine del loro ciclo di utilizzo.

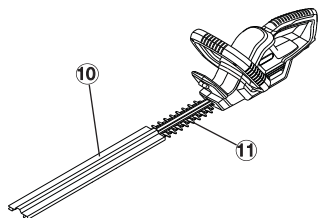
Importante:

rispedire le batterie NiMH al rivenditore GARDENA della propria zona o smaltirle correttamente in un centro di riciclaggio pubblico.

1. Scaricare completamente le batterie NiMH.
2. Smaltire le batterie NiMH conformemente alle norme vigenti.

8. Manutenzione

Pulizia della tagliasiepi :



PERICOLO ! Lesione personale!

In caso di un inserimento involontario della tagliasiepi non è da escludere una lesione da taglio.

→ Prima della manutenzione è necessario staccare l'accumulatore (si veda 5. Messa in funzione) e inserire la custodia di protezione (10) sulla lama (11).



ATTENZIONE ! Danneggiamento della tagliasiepi !

→ Non pulire la tagliasiepi sotto l'acqua fluente o con una idropulitrice ad alta pressione.

1. Pulire la tagliasiepi con un panno umido.
2. Lubrificare la lama A con un olio a bassa viscosità (per es. olio GARDENA Art. 2366). Evitare allo stesso tempo un contatto con i componenti di plastica.

9. Ricerca e risoluzione guasti



PERICOLO ! Lesione personale!

In caso di un inserimento involontario della tagliasiepi non è da escludere una lesione da taglio.

→ Prima della manutenzione è necessario staccare l'accumulatore (si veda 5. Messa in funzione) e inserire la custodia di protezione (10) sulla lama (11).

Anomalia	Possibile causa	Rimedio
La tagliasiepi non si mette in funzione	Accumulatore scarico.	→ Ricaricare l'accumulatore (si veda 5. Messa in funzione).
	Accumulatore non correttamente spinto sull'impugnatura.	→ Spingere l'accumulatore sull'impugnatura in maniera tale da fare scattare in posizione i tasti di bloccaggio.
Quadro di taglio non pulito	Lama usurata o danneggiata.	→ Lasciare sostituire la lama dal servizio assistenziale GARDENA.
La spia di controllo della carica non si illumina	Caricabatterie o cavo di carica non correttamente collegato.	→ Collegare correttamente il cavo di carica.
La spia di controllo della carica lampeggia per oltre 1 ora	È presente una anomalia.	→ Staccare e ricollegare il cavo di carica. <i>L'anomalia viene ripristinata.</i>
Non è più possibile caricare l'accumulatore	La batteria è difettosa.	→ Sostituire l'accumulatore (Art. 8834).
	È consentito utilizzare esclusivamente accumulatori di ricambio originali GARDENA da NiMH 18 V (Art 8834). Questa è disponibile presso il Vostro rivenditore GARDENA oppure direttamente presso il Centro di Assistenza Tecnica della GARDENA.	



In caso di altre anomalie, contattare il Centro di Assistenza Tecnica GARDENA. Le riparazioni devono essere eseguite esclusivamente dai Centri di Assistenza Tecnica GARDENA o dai rivenditori autorizzati GARDENA

10. Accessori

GARDENA Batteria NiMH di ricambio da 18V

Accumulatore per una durata maggiore o di ricambio da 1,6 Ah (ca. 60 min.)

Art. 8834

GARDENA Spray lubrificante

Prolunga la durata utile della lama.

Art. 2366

11. Dati tecnici

EasyCut 42 Battery (Art. 8872)	
Nomenclatura delle parti	Tosasiepi
Numero corse	1050 / min.
Lunghezza taglio	42 cm
Apertura lama	16 mm
Peso incluso l'accumulatore	2,78 kg
Livello pressione sonora sul luogo di lavoro $L_{pA}^{1)}$	71,4 dB(A)
Incertezza K_{pA}	3,0 dB(A)
Sonora emissioni $L_{WA}^{2)}$	rilevato 82 dB(A) garantito 85 dB(A)
Vibrazione mano/braccio $a_{vhw}^{1)}$	1,1 m/s ²
Incertezza K_{ah}	1,5 m/s ²
Batteria	NIMH (18 V)
Capacità batteria	1,6 Ah
Tempo di carica batteria	di circa 6 ore
Tempo minimo	ca. 60 min. (con l'accumulatore completamente carico)
Caricabatterie	
Tensione di rete	230 V/50 Hz
Corrente nominale di uscita	600 mA
Tensione max di uscita	21 V (DC)

1) Metodo di rilevamento conforme a EN 60745-2-15

Il valore delle vibrazioni totale dichiarato è stato misurato in base a un metodo di verifica standard e può essere usato per eseguire confronti tra apparecchi.

Il valore delle vibrazioni totale dichiarato può anche essere utilizzato per la valutazione preliminare dell'esposizione.

Attenzione:

l'emissione di vibrazioni durante l'utilizzo effettivo dell'apparecchio elettrico può discostarsi dal valore totale dichiarato a seconda dei metodi di utilizzo dell'apparecchio elettrico.

Gli operatori devono identificare le misure di sicurezza idonee alla protezione personale in base alla stima dell'esposizione nelle condizioni effettive di utilizzo dell'apparecchio elettrico (tenendo conto di tutte le parti del ciclo operativo, tra cui i momenti in cui l'apparecchio viene spento o resta acceso, ma non utilizzato oltre al tempo totale effettivo giornaliero di contatto dell'interruttore).

2) direttiva 2000/14/CE, 2011/65/EU

12. Assistenza/Garanzia

GARDENA garantisce questo prodotto per 2 anni (a partire dalla data di acquisto). La presente garanzia copre tutti i difetti della macchina imputabili a vizi di fabbricazione o impiego di materiale difettoso. Sostituiamo o ripariamo gratuitamente il prodotto in garanzia qualora vengano osservate le seguenti condizioni:

- Il prodotto deve essere stato maneggiato in modo corretto e nel rispetto delle istruzioni d'uso.
- Né l'acquirente né terzi non autorizzati devono aver tentato di riparare l'unità.

Le lame e l'eccentrico, in quanto parti soggette a usura, non rientrano nella garanzia.

Questa garanzia del fabbricante non pregiudica eventuali rivalse da parte dell'utente nei confronti del distributore/rivenditore.

Se si verifica un guasto con il taglia siepi, restituire l'unità difettosa insieme con la ricevuta e una descrizione del guasto, con spese pagate per l'indirizzo del Centro Servizi sul retro di queste istruzioni per l'uso.

GARDENA

Cortasetos con batería EasyCut 42



Traducción de las instrucciones originales del inglés al español

Lea estas instrucciones con atención y respete la información que contiene.

Utilice estas instrucciones de funcionamiento para familiarizarse con la Sierra de Pilas GARDENA, su uso correcto y las notas de seguridad.



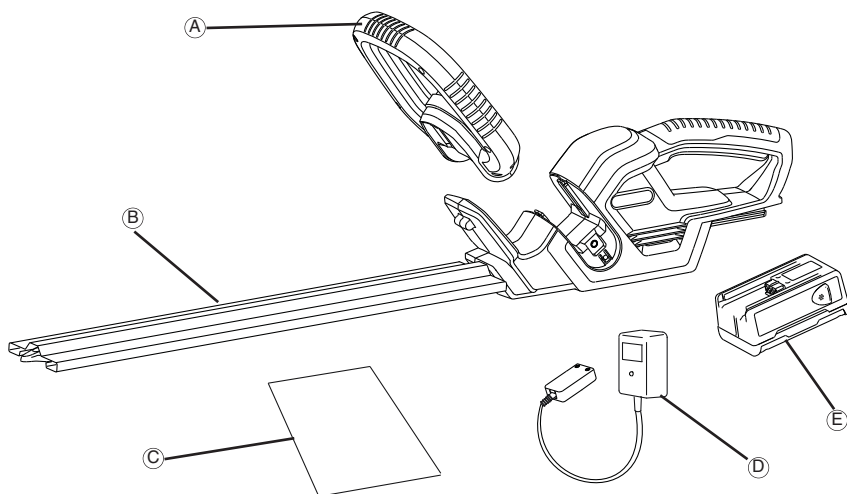
Por razones de seguridad, no deberán utilizar este producto los jóvenes menores de 16 años y las personas que no estén familiarizadas con estas instrucciones de funcionamiento. Las personas con habilidad mental o física reducidas solo pueden utilizar el producto si cuentan con supervisión o están recibiendo formación de una persona responsable.

Contenido

→ Mantenga estas instrucciones en lugar seguro

1. Contenidos.....	74
2. Dónde utilizar su sierra de pilas GARDENA.....	75
3. Instrucciones de seguridad.....	76
4. Montaje.....	77
5. Operación inicial.....	78
6. Operación.....	78
7. Almacenaje.....	79
8. Mantenimiento.....	80
9. Localización de averías.....	80
10. Accesorios.....	80
11. Datos técnicos.....	81
12. Servicio / Garantía.....	81

1. Contenidos



Contenidos

A.....	Asa frontal
B.....	Tapa de la cuchilla
C.....	Manual de instrucciones
D.....	Cargador de batería
E.....	Batería

2. Dónde utilizar su sierra de pilas GARDENA EasyCut 42 Accu

El uso adecuado

El recortasetos con Accu GARDENA está previsto para cortar setos, matorrales, arbustos, matas y plantas rastreras en el jardín privado y del aficionado.

Para utilizar correctamente el recortasetos es imprescindible seguir las instrucciones de uso.

A observar



¡ATENCIÓN! ¡Lesiones corporales!

El recortasetos no debe utilizarse para cortar superficies cubiertas de césped ni el contorno de las mismas ni para trocear para compost.

3. Instrucciones de seguridad



¡Si no usa el aparato correctamente podría ser peligroso! Su aparato podría causar lesiones serias al operario y a los demás. Deberá seguir con cuidado las instrucciones de aviso y seguridad para asegurar una seguridad razonable y la eficiencia de funcionamiento de su aparato. El operario es responsable de seguir las instrucciones de aviso y de seguridad en este manual y en el aparato.

Explicación de los símbolos en su aparat.



¡ATENCIÓN!



Lea las instrucciones del usuario con atención para asegurarse de que comprende todos los controles y para qué sirven.



Retire el Accu antes de proceder a la limpieza o mantenimiento.



No lo exponga a la lluvia. No deje la máquina fuera mientras llueve.



Lleve siempre protecciones en los ojos y en los oídos..



Peligro: Riesgo de incendio, no provocar un cortocircuito en las terminales de batería.

Avisos generales de seguridad de la herramienta mecánica

AVISO – Lea todos los avisos de seguridad y todas las instrucciones. El fallo en seguir los avisos e instrucciones podría resultar en descarga eléctrica, fuego y/o heridas graves.

Guarde todos los avisos e instrucciones como referencia futura.

El término "herramienta mecánica" en los avisos se refiere a su herramienta mecánica enchufada a la red (con cordón) o a su herramienta mecánica de funcionamiento a pilas (sin cordón).

1) Seguridad de la zona de trabajo

a) Mantenga la zona de trabajo limpia y bien iluminada.

Las zonas desordenadas y oscuras invitan a que ocurran accidentes.

b) No haga funcionar las herramientas mecánicas en atmósferas explosivas, como en presencia de líquidos inflamables, gases o polvo. Las herramientas mecánicas crean chispas que podrían inflamar el polvo o los humos.

c) Mantenga a los niños y a los curiosos alejados mientras opera la herramienta mecánica. Las distracciones podrían hacer que perdiera el control.

2) Seguridad eléctrica

a) Los enchufes de la herramienta mecánica deben coincidir con la toma de corriente. No modifique nunca el enchufe de ningún modo. No utilice ningún enchufe adaptador con herramientas mecánicas puestas a tierra. Los enchufes sin modificar y las tomas de corriente coincidentes reducirán el riesgo de descarga eléctrica.

b) Evite el contacto del cuerpo con las superficies puestas a tierra, tales como tuberías, radiadores, cocinas y refrigeradores. Se corre mayor riesgo de

descarga eléctrica si su cuerpo está puesto a tierra.

c) No exponga las herramientas mecánicas a la lluvia o a condiciones húmedas. El agua que se introduce en la herramienta mecánica hace que aumente el riesgo de descarga eléctrica.

d) No abuse el cordón. No utilice nunca el cordón para llevar, tirar o desenchufar la herramienta mecánica. Mantenga el cordón alejado del calor, aceite, bordes afilados o piezas en movimiento. Los cordones dañados o enredados aumentan el riesgo de descarga eléctrica.

e) Cuando utilice una herramienta mecánica en el exterior, utilice un cable de prolongación adecuado para usar al aire libre. El uso de un cable de prolongación para exteriores reduce el riesgo de descarga eléctrica.

f) Si el uso de una herramienta mecánica en lugares húmedos es inevitable, utilice una corriente protegida para dispositivos de corriente remanente. El uso de un dispositivo de corriente remanente reduce el riesgo de descarga eléctrica.

3) Seguridad personal

a) Manténgase alerta, tenga cuidado con lo que hace y use el sentido común cuando opere una herramienta mecánica. No utilice una herramienta mecánica cuando esté cansado o bajo la influencia de drogas, alcohol o medicinas. Un momento de distracción mientras opera una herramienta mecánica podría causar lesiones personales graves.

b) Utilice equipo de protección personal. Lleve siempre equipo de protección de los ojos. El equipo de protección utilizado en condiciones apropiadas, como las mascarillas contra el polvo, el calzado antideslizante de seguridad, un casco duro o la protección de los oídos, reducirá las lesiones personales.

- c) **Prevención del arranque no intencional.** Confirme que el interruptor está desactivado en la posición "off" antes de conectarlo a la herramienta mecánica y/o paquete de baterías, coger la herramienta o transportarla. *Si se transporta la herramienta mecánica con el dedo en el interruptor o se energizan las herramientas mecánicas cuando tienen el interruptor activado "on", se invita a que ocurran accidentes.*
- d) **Quite cualquier llave de ajuste o llave de tuercas antes de encender la herramienta mecánica.** *Una llave de tuercas o llave de ajuste acoplada a una pieza rotativa de la herramienta mecánica, podría resultar en lesión personal.*
- e) **No trate de alcanzar demasiado lejos con la herramienta.** Mantenga los pies sobre una base sólida y el equilibrio en todo momento. *Podrá así controlar mejor la herramienta mecánica en situaciones inesperadas.*
- f) **Utilice la ropa adecuada.** No lleve ropa suelta o joyas. Mantenga el pelo, la ropa y los guantes alejados de las piezas en movimiento. *La ropa suelta, las joyas o el pelo largo suelto podría engancharse en las piezas en movimiento.*
- g) **Si se proporcionan dispositivos para la conexión de las facilidades de extracción y recogida del polvo, asegúrese de que están bien conectados y de que se usan correctamente.** *El uso de dispositivos para la recogida del polvo puede reducir los peligros relacionados con el polvo.*
- 4) **Uso y cuidado de la herramienta mecánica**
- a) **No fuerce la herramienta mecánica.** Utilice la herramienta mecánica para su aplicación. *La herramienta mecánica correcta hará el trabajo mejor y con más seguridad, a la tasa para la que ha sido diseñada.*
- b) **No utilice la herramienta mecánica si el interruptor no funciona bien para encenderla y apagarla.** *Cualquier herramienta mecánica que no se pueda controlar con el interruptor es peligrosa y debe repararse.*
- c) **Desconectar el enchufe del generador y/o del paquete de baterías de la herramienta mecánica antes de hacer ajustes, cambiar los accesorios o almacenarlas.** *Tales medidas de prevención reducirán el riesgo de arranque accidental de la herramienta.*
- d) **Almacene las herramientas mecánicas inactivas fuera del alcance de los niños y no permita operarlas a las personas que no estén familiarizadas con la herramienta mecánica o con estas instrucciones.** *Las herramientas mecánicas son peligrosas en manos de usuarios no formados.*
- e) **Mantenimiento de las herramientas mecánicas.** Compruebe la desalineación o el agrietamiento de las piezas móviles, la rotura de las piezas y otras condiciones que pudieran afectar al funcionamiento de la herramienta mecánica. *Si está dañada, repárela antes de usarla. Muchos accidentes son causados por herramientas mecánicas mal mantenidas.*
- f) **Mantenga las herramientas de corte afiladas y limpias.** *Las herramientas de corte mantenidas correctamente con los bordes de corte afilados tienen menos probabilidad de agrietarse y son más fáciles de controlar.*
- g) **Utilice la herramienta mecánica, los accesorios y las brocas de la herramienta, etc., de acuerdo con estas instrucciones, teniendo en cuenta las condiciones de trabajo y la tarea que va a realizar.** *El uso de la herramienta mecánica para operaciones diferentes a las previstas, podría resultar en una situación peligrosa.*
- 5) **Uso y cuidado del útil de la pila**
- a) **Recargar sólo con el cargador recomendado por el fabricante.** *Un cargador que no sea adecuado para*

un tipo de paquete de pilas puede presentar un riesgo de incendio si se usa con otro paquete de pilas.

- b) **Use las herramientas industriales con los paquetes de pilas concebidos específicamente.** *El uso de cualquier otro paquete de pilas puede presentar un riesgo de lesión e incendio.*
- c) **Cuando no se use el paquete de pilas, se debe mantener alejado de otros objetos metálicos, como clips de papeles, monedas, llaves, clavos, tornillos u otros objetos de metal pequeños, que pueden hacer conexión desde una u otra terminal.** *Hacer corto circuito con las bornas de la pila puede causar quemaduras o incendio.*
- d) **En condiciones de abuso, puede salir líquido de la pila; evite el contacto con la piel.** *Si tiene lugar el contacto accidental, lave con agua. Si el líquido entra en contacto con los ojos, acuda también al médico. El líquido que sale de la pila puede causar irritación o quemaduras.*
- e) **Servicio**
- a) **Haga que una persona cualificada en reparaciones haga el servicio de la máquina, utilizando solamente piezas de sustitución idénticas.** *Esto garantizará que se mantiene la seguridad de la herramienta mecánica.*

Avisos de seguridad de la tijera de setos:

- **Mantenga todas las partes del cuerpo alejadas de la cuchilla de corte.** **No quite el material de corte ni sujete el material que tiene que cortar cuando las cuchillas están en movimiento.** **Asegúrese de apagar el interruptor antes de eliminar el material atascado.** *Un momento de distracción mientras opera una tijera de setos podría causar lesiones personales graves.*
- **Coja la tijera de setos por el mango con la cuchilla de corte parada.** **Cuando transporte o almacene la tijera de setos, ponga siempre la cubierta al dispositivo de corte.** *El manejo correcto de la tijera de setos reducirá la posibilidad de que las cuchillas de corte causen heridas personales.*
- **Sujete la herramienta eléctrica por las superficies de los mangos aislados porque la cuchilla puede entrar en contacto con los cables a la red ocultos.** *El contacto de la cuchilla con un cable conductor de tensión puede poner componentes metálicos del equipo bajo tensión y provocar una descarga eléctrica.*

Recomendaciones adicionales de seguridad

Seguridad de la zona de trabajo

Sólo usar la segadora de manera y para las funciones que se describen en estas instrucciones.

El operario o usuario es responsable de accidentes o riesgos que ocurran a otras personas o su propiedad.

Eléctricos

Utilice sólo con corriente alterna, de voltaje especificado en la etiqueta de clasificación del producto. No se deberá bajo ninguna circunstancia conectar una puesta a tierra a ninguna parte del producto.

Seguridad personal

Utilice ropas, guantes y botas adecuados.

Inspeccione detenidamente el área donde se vaya a utilizar la Recortadora y retire cualquier alambre y demás objetos extraños.

Antes de usar la máquina y después de golpearla accidentalmente, comprobar si hay señal de desgaste o de daño y reparar si fuera necesario.

Antes de utilizar la Recortadora asegúrese de que la defensa que se proporciona esté ajustada. Nunca utilice una recortadora incompleta o una con modificaciones no autorizadas.

Uso y cuidado de la herramienta mecánica

Sepa cómo detener rápidamente la Recortadora en una emergencia.

Nunca sujete la Recortadora por la defensa.

No utilice la tijera recortasetos si las instalaciones de protección (escudo protector para la mano, conexión a dos manos, cubierta protectora, parada rápida de las cuchillas) están dañadas.

No se deberá utilizar ninguna escalera mientras se esté usando el recortasetos.

Extraer el Accu:

- antes de dejar la segadora desatendida por cualquier período;
- antes de limpiar cualquier bloqueo;
- antes de revisar, limpiar o trabajar con el aparato;
- si se golpea algún objeto. No usar la segadora hasta que esté seguro que toda la segadora está en buenas condiciones de operación;
- si la segadora comienza a vibrar anormalmente. Revisar inmediatamente. Una vibración excesiva podría causar lesiones.
- antes de pasársela a otra persona.

Mantenimiento y almacenaje

⚠ ¡PELIGRO DE CORTE!
No toque las cuchillas.

- Coloque el estuche de protección al terminar o interrumpir el trabajo.

Mantener todas las tuercas, pernos y tornillos apretados para estar seguro de que la segadora está en condiciones de trabajo seguras.

Seguridad de las pilas

⚠ ¡PELIGRO DE FUEGO!

- No cargue nunca las pilas cerca de ácidos o de materiales fácilmente inflamables.
- Solo use el cargador de pilas original GARDENA para cargarlas. El uso de otros cargadores de pilas podría dañarlas de forma irreparable, o incluso causar un fuego.

⚠ ¡PELIGRO DE EXPLOSIÓN!

- Proteja el Accu de la acción del calor y fuego.
- No la deje sobre radiadores ni la exponga al calor del sol fuerte durante períodos largos de tiempo.

1. Utilice el Accu únicamente a una temperatura ambiental de entre -10 °C y +45 °C.
2. Deberá comprobar con regularidad el cable del cargador para ver si está dañado o viejo (frágil) y solo podrá utilizarlo si está en perfectas condiciones.
3. El cargador suministrado con el recortasetos sólo se deberá utilizar para la carga del Accu del recortasetos.
4. No debe nunca recargar pilas no recargables con este cargador de pilas (peligro de fuego).

Uso/ Responsabilidad:

¡Atención! Debido al peligro de daños corporales no se debe utilizar la batería como alimentador de energía para otros aparatos. Utilice la batería únicamente para los aparatos de conexión GARDENA previstos para ello.

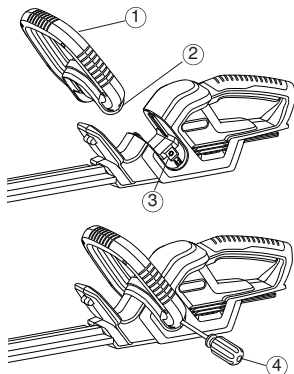
Después de un empleo intenso, deje enfriar primero la batería de sustitución (duración de enfriamiento hasta 1 hora). Una batería demasiado caliente no se puede cargar.

Almacenamiento:

No almacene el accu a una temperatura superior de 45 °C ni lo someta a una radiación solar directa. Recomendamos almacenar el accu a una temperatura inferior a 25 °C para reducir al mínimo la autodescarga. Nunca almacene la máquina con la batería puesta para evitar usos incorrectos y accidentes.

No guarde el accu en lugares bajo influencia de electricidad estática.

4. Montaje



1. Inserte el mango frontal (1) en la ranura situada en el cortasetos. Asegúrese de que el mango esté bien colocado y de que el agujero del mango (2) esté alineado con el agujero de rosca (3).

➔ En el mango frontal, existen dos tornillos ya colocados en los agujeros del mango (2).

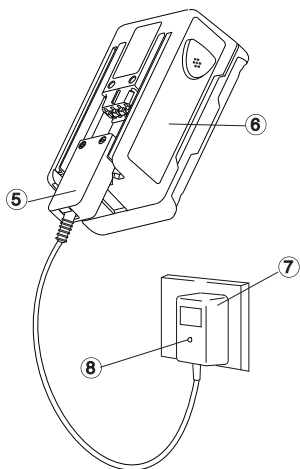
2. Fije el mango frontal (1) apretando con un destornillador los tornillos que están allí colocados (4) y haga la misma operación en el otro lado.

5. Operación inicial

Antes de utilizar la máquina por primera vez, tiene que cargar totalmente las pilas. El tiempo para cargar las pilas (pilas descargadas) es de aproximadamente 6 horas.

La batería NiMH se puede recargar sea cual sea su estado de recarga y el proceso de recarga se puede interrumpir en cualquier momento sin por ello dañar la batería, ya que no dispone de efecto memoria.

Para que el Accu completamente cargado no se descargue a través del cargador, se deberá desenchufar de este último.



¡AVISO!

La sobretensión daña las pilas y el cargador.

→ **Asegure la tensión correcta de la red.**

El cargador sólo puede utilizarse en el interior.

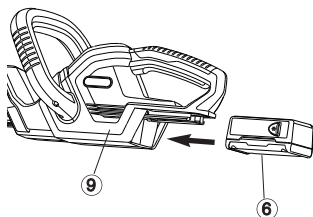
Mantenga el cargador alejado de la humedad.

1. Ponga el enchufe del cable del cargador (5) en las pilas (6).
2. Enchufe el cargador de las pilas (7) en una toma de corriente.

Se encenderá la luz del indicador de carga (8) en color rojo. Esto indica que las pilas se están cargando.

Cuando la luz del indicador de carga (8) se enciende en verde, indica que las pilas están totalmente cargadas.

3. Primero, retire el cable de recarga (5) de la batería (6) y luego desenchufe el cargador de la batería (7) de la toma de corriente.
4. Acople las pilas (6) al producto (9).



Evite la descarga exhaustiva:

No espere hasta que la cuchilla se pare de forma absoluta (pilas totalmente descargadas) porque esto acorta la duración de las pilas

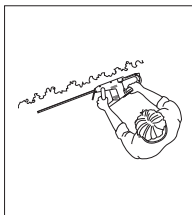
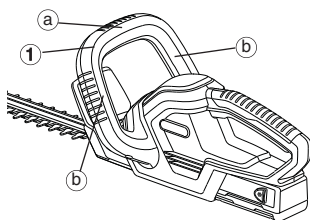
→ Si el rendimiento de la sierra disminuye de forma evidente, cargue las pilas.

Si las pilas están totalmente descargadas, el DEL se encenderá intermitentemente al empezar a cargarla. Si el DEL continúa encendido intermitentemente después de una hora, ha ocurrido una avería (vea 9. Localización de averías)

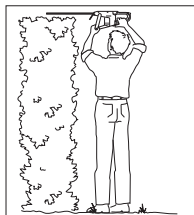
6. Operación

Posiciones de trabajo:

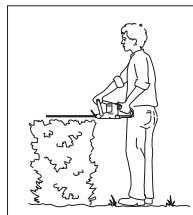
La tijera recortasetos se puede ajustar en 3 posiciones de trabajo.



Corte lateral :
Agarre el mango gofronal (1) por el lateral (b)



Corte alto :
Agarre el mango gofronal (1) por la parte superior (a).

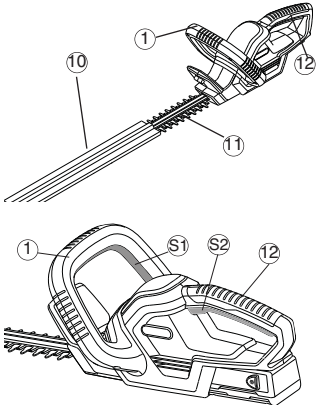


Corte bajo :
Agarre el mango gofronal (1) por la parte superior (a).



¡ATENCIÓN! ¡Lesiones corporales!
Lesión por corte si la tijera recortasetos no se desconecta automáticamente.
→ No puentee nunca los dispositivos de seguridad

Arranque de la tijera recortasetos:



Conexión del recortasetos:

La tijera recortasetos está equipada con una conexión de seguridad (a 2 manos) contra una conexión accidental.

1. Monte el Accu en el asa (consulte el capítulo 5. Operación inicial).
2. Retire la cubierta protectora (10) de la cuchilla (11).
3. Con una mano se agarra el asa-guía (1) y se pulsa el botón de arranque (S1).
4. Con la otra mano se agarra el asa de sujeción (12) y se pulsa el botón de arranque (S2). *La tijera recortasetos se pone en marcha.*

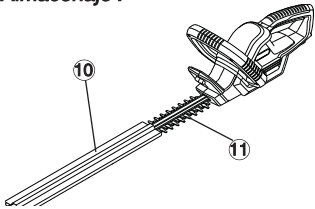
Detener el cortasetos:

Desconexión del recortasetos:

1. Suelte ambos botones de arranque (1) / (12).
2. Desplace la protección de la cuchilla (10) sobre la cuchilla (11).
3. Retire el Accu del asa (consulte el capítulo 5. Operación inicial).

7. Almacenaje

Almacenaje :



Los niños no deben tener acceso al lugar de almacenamiento.

1. Retire el Accu (consulte el capítulo 5. Operación inicial).
2. Limpie la tijera recortasetos (véase 8. Mantenimiento) y desplace la protección de la cuchilla (10) sobre la cuchilla (11).
3. Guarde la tijera recortasetos en un lugar seco y protegido contra las heladas.

Basura:

(de conformidad con 2002/96/EC)



El dispositivo no se debe tirar al contenedor normal de basura, sino a un contenedor especialmente diseñado para ello.

→ Importante: Tire el aparato al punto de recogida municipal.

Cómo eliminar el Accu usado:



El cortasetos inalámbrico de GARDENA lleva baterías NiMH que, una vez finalizada su vida útil, no deben desecharse junto con los habituales residuos domésticos.

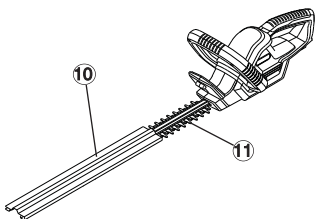
Importante:

Le rogamos que lleve las baterías NiMH a su distribuidor GARDENA o que las deseché debidamente en un centro público de reciclaje.

1. Descargue por completo las baterías NiMH.
2. Deseche debidamente las baterías NiMH.

8. Mantenimiento

Limpie la tijera recortasetos:



¡ATENCIÓN! ¡Lesiones corporales!
Peligro de heridas de incisión si el recortasetos se conecta sin querer.

→ Antes de proceder al mantenimiento, retire el Accu (consulte el capítulo 5. Operación inicial) y desplace la protección de la cuchilla (10) sobre la cuchilla (11).



¡ATENCIÓN! ¡Peligro de dañar el recortasetos!
→ No limpie nunca el recortasetos bajo agua corriente o bajo presión.

1. Limpie la tijera recortasetos con un paño húmedo.
2. Lubrique la cuchilla A con un aceite de viscosidad baja (p. ej. aceite GARDENA Art. 2366). Evite el contacto con piezas de plástico.

9. Localización de averías



¡ATENCIÓN! ¡Lesiones corporales!
Peligro de heridas de incisión si el recortasetos se conecta sin querer.

→ Antes de proceder al mantenimiento, retire el Accu (consulte el capítulo 5. Operación inicial) y desplace la protección de la cuchilla (10) sobre la cuchilla (11).

Averías	Posible causa	Solución
El recortasetos no se pone en marcha	El Accu está vacío.	→ Cargue el Accu (consulte el capítulo 5. Operación inicial).
	El Accu no se ha montado correctamente en el asa.	→ Coloque el Accu en el asa de tal modo que las teclas de bloqueo se enclaven.
Corte inexacto	Cuchilla sin filo o dañada.	→ Póngase en contacto con el servicio técnico de GARDENA para la sustitución de la cuchilla.
La lámpara de control no se ilumina	No se ha enchufado correctamente el cargador o el cable de carga.	→ Enchufe correctamente el cargador y el cable de carga.
La lámpara de control parpadea por más de 1 hora	Se ha producido una avería.	→ Enchufe y vuelva a desenchufar el cable de carga, para restablecer así la avería.
El acumulador ya no se puede cargar	El acumulador está defectuoso.	→ Sustituir el Accu (Art. 8834)
	Use únicamente la batería NiMH 18 V de sustitución GARDENA (Art. 8834). Está disponible a través del distribuidor de GARDENA o directamente del servicio posventa de GARDENA.	



En otros casos de avería, póngase en contacto con el servicio posventa de GARDENA. Las reparaciones se deben confiar exclusivamente a puntos de servicio técnico de GARDENA o comercios especializados autorizados por GARDENA.

10. Accesorios

Batería de recambio GARDENA NiMH 18V	Accu para un funcionamiento adicional o sustitución con 1,6 Ah (aprox. 60 min.)	Art. 8834
Spray de mantenimiento GARDENA	Prolonga la vida útil de la cuchilla.	Art. 2366

11. Datos técnicos

EasyCut 42 Battery (Art. 8872)	
Designación	Cortasetos
Golpes	1050 / min.
Longitud de corte	42 cm
Apertura de corte	16 mm
Peso incl. Accu	2,78 kg
Emisión relacionada con el área de trabajo valor característico $L_{pA}^{1)}$	71,4 dB(A)
Incertidumbre K_{pA}	3,0 dB(A)
Nivel de ruido $L_{WA}^{2)}$	medido 82 dB(A) garantizado 85 dB(A)
Vibración de la mano/brazo $a_{vhw}^{1)}$	1,1 m/s ²
Incertidumbre K_{ah}	1,5 m/s ²
<i>Pilas</i>	NIMH (18V)
Capacidad de las pilas	1.6 Ah
Tiempo de carga de las pilas	aprox. 6 horas
Duración de marcha en vacío	aprox. 60 Min. (con el Accu completamente cargado)
<i>Cargador de pilas</i>	
Tensión de la red	230 V/50 Hz
Corriente de salida nominal	600 mA
Tensión máxima de salida	21 V (DC)

1) Método de medición según EN 60745-2-15

El valor total declarado de vibración se ha medido de acuerdo con un método de ensayo estándar y se puede utilizar para comparar una herramienta con otra.

El valor total declarado de vibración también se puede utilizar en una evaluación preliminar de exposición.

Aviso:

La emisión de vibración durante el uso efectivo de la herramienta eléctrica puede ser distinta del valor total declarado dependiendo de cómo se utilice la herramienta.

Sus operarios han de identificar las medidas de seguridad para protegerse a sí mismos; estas medidas se han de basar en una estimación de la exposición en las condiciones reales de uso (considerando todas las partes del ciclo operativo, como cuando la herramienta está apagada y cuando está encendida sin trabajar, además de los momentos de trabajo real).

2) directiva 2000/14/EC, 2011/65/EU

12. Servicio / Garantía

GARDENA garantiza este producto por 2 años (desde la fecha de compra). Esta garantía cubre todos los defectos graves de la unidad que se pueda demostrar que son defectos del material o de fabricación. Bajo garantía, sustituiremos la unidad por una nueva o la repararemos gratuitamente si son aplicables las condiciones siguientes:

- La unidad debe haberse manejado correctamente y según los requisitos de las instrucciones de funcionamiento.
- Que ni el comprador ni terceros no autorizados hayan intentado reparar la unidad.

La cuchilla y la excéntrica de accionamiento son piezas de desgaste y están excluidas de la garantía.

La garantía de este fabricante no afecta las reclamaciones de garantía existentes del usuario contra el concesionario/vendedor.

En caso de Garantía, envíe el aparato defectuoso, junto con el comprobante de compra y una descripción de la avería, franqueado, a la dirección de servicio indicada al dorso.

GARDENA

Corta-sebes a bateria EasyCut 42



Este é o Manual de Instruções em português traduzido do inglês. Leia atentamente estas instruções de utilização e leve em consideração as informações incluídas. Utilize estas instruções de utilização para se familiarizar com a motosserra a bateria GARDENA, utilização adequada e notas de segurança



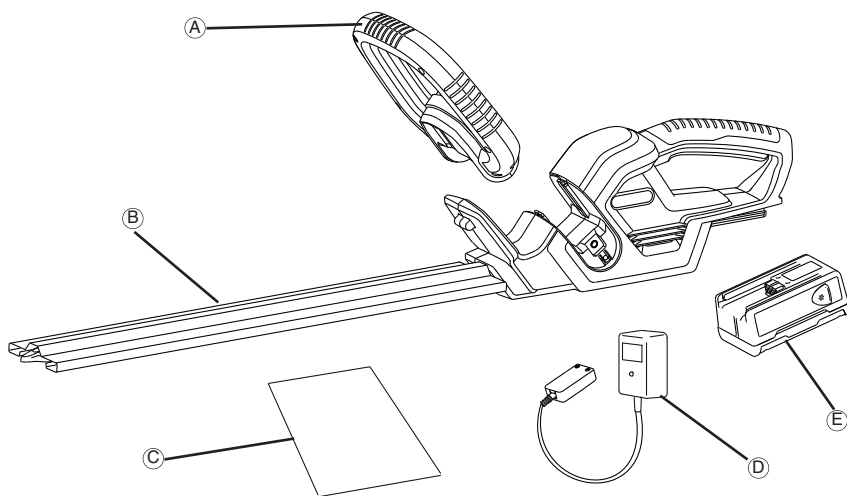
Por motivos de segurança, a motosserra a bateria não deve ser utilizada por crianças com idade inferior a 16 anos e indivíduos que não estejam familiarizados com as instruções de utilização. Os indivíduos com capacidades físicas ou mentais reduzidas devem utilizar o equipamento apenas sob a supervisão ou indicação de um responsável.

Índice

→ Mantenha estas instruções de utilização em local seguro.

1. Conteúdo das caixas.....	82
2. Onde usar seu GARDENA EasyCut 42 Accu.....	83
3. Instruções de segurança	83
4. Montagem	85
5. Utilização inicial	86
6. Operação	86
7. Armazenamento	87
8. Manutenção	88
9. Resolução de problemas	88
10. Acessórios.....	88
11. Dados técnicos	89
12. Assistência / Garantia	89

1. Conteúdo das caixas



Conteúdo das caixas

A.....	Manípulo dianteiro
B.....	Protecção da lâmina
C.....	Manual de instruções
D.....	Carregador da bateria
E.....	Bateria

2. Onde usar seu EasyCut 42 Accu

Utilização adequada:

O corta-sebes accu GARDENA é adequado para cortar sebes, pequenos arbustos, sub-arbustos e plantas rasteiras em jardins de casa e de lazer privados.

O cumprimento deste Manual de Instruções é uma condição prévia para a utilização correcta do corta-sebes.

A observar



GATENÇÃO ! Ferimentos!

O corta-sebes não deve ser utilizado para cortar relva /pontas de relva nem para trituração para fazer compostos.

3. Instruções de segurança



Se não for utilizada com cuidado esta máquina pode ser perigosa e causar lesões graves ao operador ou a terceiros pelo que os avisos e instruções de segurança deverão ser seguidos rigorosamente. Só assim assegurará condições razoáveis de segurança e eficiência no uso deste aparelho de relva. O operador é responsável pela observância dos avisos e instruções contidos neste manual e na própria máquina.

Explicação dos Símbolos do Seu Produto.



ATENÇÃO !



Leia as instruções do utilizador cuidadosamente para ter a certeza de que compreende todos os controlos e a sua função.



Retirar a bateria antes da limpeza e manutenção.



Não exponha à chuva. Não deixe o aparelho ao ar livre enquanto estiver a chover.



Use sempre protecção ocular e auditiva.



Advertência – Risco de incêndio, não sobrecarregue os terminais da bateria.

Advertências gerais de segurança para ferramentas eléctricas

ADVERTÊNCIA Leia todas as advertências de segurança e instruções. O incumprimento das advertências e instruções pode resultar em choque eléctrico, incêndio e/ou lesões graves.

Guarde todas as advertências e instruções para referência futura.

O termo "ferramenta eléctrica" nas advertências refere-se à sua ferramenta eléctrica ligada à rede eléctrica (com cabo) ou ferramenta eléctrica com bateria (sem cabo).

1) Segurança na área de trabalho

a) Mantenha a área de trabalho limpa e bem iluminada.

Áreas desarrumadas ou escuras facilitam a ocorrência de acidentes.

b) Não utilize ferramentas eléctricas em atmosferas explosivas, na presença de líquidos, gases ou pó inflamáveis. As ferramentas eléctricas criam faíscas que podem incendiar o pó ou os gases.

c) Mantenha crianças e outras pessoas afastadas enquanto estiver a utilizar uma ferramenta eléctrica. As distrações podem levar a que perca o controlo.

2) Segurança eléctrica

a) As fichas das ferramentas eléctricas devem ser compatíveis com a tomada. Nunca modifique a tomada de forma alguma. Não utilize quaisquer fichas adaptadoras com ferramentas eléctricas ligadas à terra (com fio de terra). O uso de fichas inalteradas e tomadas adequadas reduzirá o risco de choque eléctrico.

b) Evite o contacto do corpo com superfícies ligadas à terra ou à massa, como tubos, radiadores, fogões e frigoríficos. Há um maior risco de choque eléctrico se

o seu corpo estiver ligado à terra ou à massa.

- c) Não exponha as ferramentas eléctricas a chuva ou condições de humidade. A entrada de água numa ferramenta eléctrica aumentará o risco de choque eléctrico.
 - d) Não force o cabo. Nunca utilize o cabo para transportar, puxar ou desligar a ferramenta eléctrica da tomada. Mantenha o cabo afastado de calor, óleo, arestas afiadas ou peças móveis. Cabos danificados ou emaranhados aumentam o risco de choque eléctrico.
 - e) Ao utilizar uma ferramenta eléctrica ao ar livre, utilize uma extensão adequada para uso exterior. Utilizar um cabo adequado para uso exterior reduz o risco de choque eléctrico.
 - f) Se a utilização da ferramenta eléctrica num local húmido for inevitável, utilize uma fonte de alimentação protegida com disjuntor diferencial. A utilização de um disjuntor diferencial reduz o risco de choque eléctrico.
- #### 3) Segurança pessoal
- a) Mantenha-se alerta, esteja atento ao que está a fazer e empregue senso comum ao utilizar uma ferramenta eléctrica. Não utilize uma ferramenta eléctrica quando estiver cansado ou sob o efeito de drogas, álcool ou medicação. Um momento de desatenção ao utilizar uma ferramenta eléctrica pode resultar em lesões pessoais graves.
 - b) Utilize equipamento de protecção pessoal. Use sempre protecção para os olhos. Quando utilizado para as condições adequadas, o equipamento de protecção, nomeadamente máscaras de poeira, calçado de segurança com sola antiderrapante, capacete de segurança, ou protecção auditiva reduzirá o risco de lesões pessoais.

- c) **Evite o arranque acidental.** Certifique-se de que o interruptor está desligado antes de ligar a ferramenta à alimentação e/ou bateria, pegar na ferramenta ou transportá-la. *Transportar ferramentas eléctricas com o dedo no interruptor ou ligar ferramentas eléctricas que tenham o interruptor ligado facilita a ocorrência de acidentes.*
- d) **Remova qualquer chave de ajuste antes de ligar a ferramenta eléctrica.** *Uma chave que fique ligada a uma parte rotativa da ferramenta eléctrica pode resultar em lesões pessoais.*
- e) **Não se incline em demasia.** Mantenha-se sempre bem equilibrado e apoiado. *Tal permite um melhor controlo da ferramenta eléctrica em situações inesperadas.*
- f) **Use vestuário adequado.** Não use vestuário largo ou objectos de adorno pessoal. Mantenha o cabelo, roupa e luvas afastados de peças móveis. *Roupa larga, objectos de adorno ou cabelo comprido podem ficar presos nas peças móveis.*
- g) **Se forem fornecidos dispositivos para a ligação de equipamentos de extracção e recolha de poeiras, certifique-se de que estão ligados e são utilizados de forma adequada.** *A utilização de dispositivos de recolha de poeiras pode reduzir perigos relacionados com poeiras.*
- 4) **Utilização e manutenção de ferramentas eléctricas**
- a) **Não force a ferramenta eléctrica.** Utilize a ferramenta eléctrica correcta para a sua aplicação. *A ferramenta eléctrica correcta terá um desempenho melhor e mais seguro se funcionar ao ritmo para o qual foi concebida.*
- b) **Não utilize a ferramenta eléctrica se o interruptor não a ligar nem desligar.** *Qualquer ferramenta eléctrica que não possa ser controlada com o interruptor é perigosa e deve ser reparada.*
- c) **Desligue a ficha da alimentação e/ou a bateria da ferramenta eléctrica antes de fazer qualquer ajuste, mudar acessórios, ou armazenar as ferramentas eléctricas.** *Estas medidas de segurança preventivas reduzem o risco de ligar a ferramenta eléctrica acidentalmente.*
- d) **Armazene as ferramentas eléctricas que não estejam a ser usadas fora do alcance de crianças e não permita que pessoas que não estejam familiarizadas com a ferramenta eléctrica ou estas instruções as utilizem.** *As ferramentas eléctricas são perigosas nas mãos de utilizadores inexperientes.*
- e) **Conserve as ferramentas eléctricas em bom estado.** Verifique se existem peças móveis mal reguladas ou presas, peças danificadas e qualquer outro problema que possa afectar o funcionamento da ferramenta eléctrica. **Se a ferramenta eléctrica estiver danificada, mande-a reparar antes de utilizar.** *Muitos acidentes são provocados por falta de manutenção das ferramentas eléctricas.*
- f) **Mantenha as ferramentas de corte afiadas e limpas.** *Ferramentas de corte em bom estado com gumes afiados têm uma menor probabilidade de prender e são mais fáceis de controlar.*
- g) **Utilize a ferramenta eléctrica, acessórios e ferramentas de corte etc. de acordo com estas instruções, tendo em conta as condições de trabalho e o trabalho a realizar.** *A utilização da ferramenta eléctrica em operações para as quais não foi concebida pode resultar numa situação perigosa.*
- 5) **Utilização e cuidados a ter com a ferramenta alimentada a bateria**
- a) **Recarregue apenas com o carregador indicado pelo fabricante.** *Um carregador que seja adequado para um tipo de bateria, pode representar um perigo de incêndio se utilizado com outra bateria.*
- b) **Utilize ferramentas eléctricas apenas com baterias especificamente desenvolvidas.** *UA utilização de qualquer outra bateria pode representar um perigo de lesões e incêndio.*
- c) **Quando a bateria não estiver a ser utilizada, mantenha-a afastada de outros objectos metálicos, tais como clipes de papel, moedas, chaves, pregos, parafusos ou outros objectos pequenos de metal, que possam estabelecer ligação entre um terminal e o outro.** *A ligação em curto entre os terminais da bateria pode provocar queimaduras ou um incêndio.*
- d) **Em condições abusivas, o líquido pode ser ejectado da bateria; evite o contacto.** **Em caso de contacto acidental, lave com água.** **Em caso de contacto do líquido com os olhos, procure assistência médica.** *O líquido proveniente da bateria pode provocar irritação ou queimaduras.*
- 6) **Assistência**
- a) **A sua ferramenta eléctrica deve ser reparada por um técnico de reparação qualificado, e apenas com peças de substituição idênticas.** *Tal garantirá a manutenção da segurança da ferramenta eléctrica.*
- Corta-sebes – Regras de segurança:**
- **Mantenha todas as partes do corpo afastadas da lâmina de corte.** Não remova o material cortado nem segure no material a cortar quando as lâminas estiverem em movimento. **Certifique-se de que o interruptor está desligado ao remover o material encravado.** *Um momento de desatenção enquanto utiliza o corta-sebes pode resultar em lesões pessoais graves.*
 - **Transporte o corta-sebes pela pega com a lâmina de corte parada.** **Ao transportar ou guardar o cortasebes, coloque sempre a cobertura do dispositivo de corte.** *O manuseamento adequado do corta-sebes reduzirá possíveis lesões pessoais provocadas pelas lâminas de corte.*
 - **Pegue na ferramenta eléctrica pelos punhos isolados, uma vez que a lâmina de corte pode entrar em contacto com cabos de alimentação ocultos.** *O contacto da lâmina de corte com um condutor de tensão pode colocar componentes do aparelho sob tensão, provocando um choque eléctrico.*
- Recomendações de segurança adicionais**
- Em geral**
- Use o corta-sebes apenas para as funções e do modo descritos neste manual.
- O operador ou utente é responsável por acidentes que ocorram a outras pessoas na sua propriedade.
- Electricidade**
- Utilize apenas uma tensão de alimentação de Ca como está indicado no rótulo das especificações do produto.
- Em circunstância alguma deve ligar uma terra a qualquer parte do produto.
- Segurança pessoal**
- Use sempre vestuário apropriado, luvas e sapatos robustos.
- Inspeccione minuciosamente a área onde o cortasebes irá ser usado e remova todos os arames ou outros objectos alheios.
- Antes de utilizar a máquina, e após qualquer choque,

verifique se há sinais de desgaste ou danos e repare-os se for necessário.

Certifique-se de que resguardo para as mãos fornecido é instalado antes de usar o corta-sebes. Nunca tente usar um corta-sebes incompleto ou um com alterações não autorizadas.

Utilização e manutenção de ferramentas eléctricas

Saiba como parar o corta-sebes rapidamente numa emergência.

Nunca pegue no corta-sebes pelo resguardo.

Não utilize o corta sebes se os dispositivos de protecção (protecção manual, disparo de duas mãos, cobertura de protecção, paragem rápida da lâmina) estiverem danificados.

Não utilize escadas de mão enquanto estiver a usar um corta sebes.

Retirar a bateria :

- antes de deixar a máquina sozinha por algum tempo;
- antes de retirar algum objecto que estrova;
- antes de verificar, limpar ou manejar as peças eléctricas.
- se bater num objecto. Não volte a usar a máquina de cortar relva antes de se certificar que está em boas condições de segurança;
- se a máquina de cortar a relva começar a vibrar de modo invulgar. Verifique imediatamente. Uma vibração excessiva pode provocar ferimentos.
- antes de o passar a outra pessoa.

Guardar e Manter

PERIGO DE LESÃO !
Não tocar nas lâminas.

- **No final dos trabalhos ou em caso de interrupção dos mesmos, puxar a cobertura de protecção.**

Mantenha todos os parafusos, cavilhas e porcas bem apertadas para que a máquina fique em boas condições de segurança.

RISCO DE INCÊNDIO!
Segurança da bateria

- **Nunca carregue as baterias perto de ácidos ou de materiais facilmente inflamáveis.**

- **Utilize apenas o carregador de baterias GARDENA original para proceder ao carregamento. A utilização de outros carregadores de baterias pode provocar danos irreversíveis na bateria e até provocar incêndios.**

RISCO DE EXPLOSÃO!

- **Proteger a bateria do calor e do fogo.**
 - **Não pose em cima de radiadores nem exponha à luz solar intensa durante longos períodos.**
1. Utilizar a bateria apenas a uma temperatura ambiente entre -10 °C e +45 °C.
 2. O cabo de carregamento deve ser inspeccionado regularmente para detecção de sinais de danos ou desgaste (friabilidade) e só poderá ser utilizado se estiver em perfeito estado de utilização.
 3. O carregador fornecido só pode ser utilizado para carregar as baterias fornecidas.
 4. Não se deve utilizar este carregador de baterias para proceder ao carregamento de baterias não recarregáveis (perigo de incêndio).

Utilização / Responsabilidade:

Atenção! Devido ao perigo de lesões, o aparelho não pode ser usado como fonte de energia para outros aparelhos. Utilize o acumulador exclusivamente com os aparelhos GARDENA indicados.

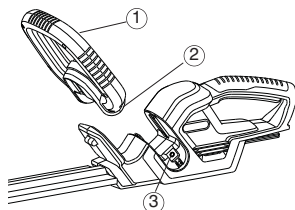
Se se verificar um esforço grande da bateria, deixá-la arrefecer primeiro (duração do período de arrefecimento até 1 h.). Uma bateria demasiado quente não pode ser carregada.

Armazenagem:

O acumulador não deve ser armazenado a temperaturas acima de 45 °C ou sob incidência directa dos raios solares. A situação ideal de armazenamento deve ser a temperaturas inferiores a 25 °C, para que a autodescarga seja relativamente baixa. Não guardar enquanto a bateria ainda estiver ligada ao aparelho; isto evita a má utilização e acidentes.

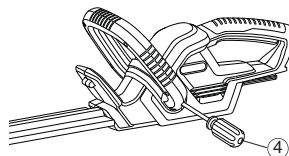
Os acumuladores não devem ser armazenados em sítios com electricidade estática.

4. Montagem



1. Insira a pega dianteira (1) na ranhura do corta-sebes. Certifique-se de que está bem encaixada e de que o orifício da pega (2) está alinhado com o orifício roscado (3).

→ Existem dois parafusos já posicionados nos orifícios da pega (2) dianteira.



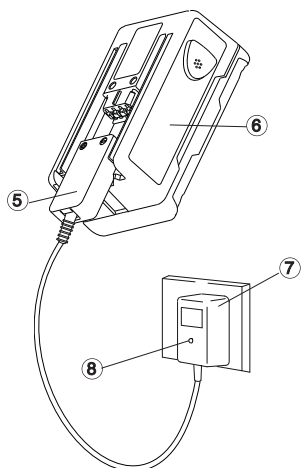
2. Fixe bem a pega dianteira (1) apertando o parafuso já aí posicionado com uma chave de fendas (4) e depois repita para o outro lado.

5. Utilização inicial

Antes de utilizar pela primeira vez, a bateria deve ser totalmente carregada. O tempo de carregamento (da bateria sem carga) é de aprox. 6 h.

A bateria de NiMH (níquel metal hidreto) pode ser recarregada em qualquer estado de carga e o processo de carregamento pode ser interrompido a qualquer momento sem danificar a bateria (sem efeito de memória).

Para que a bateria totalmente carregada não descarregue através do carregador, desligar a bateria do carregador.



ADVERTÊNCIA!

A sobretensão provoca danos nas baterias e no respectivo carregador.

→ **Garanta uma tensão correcta.**

Utilize o carregador apenas em recintos fechados.

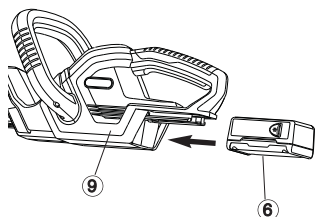
Não coloque o carregador em locais húmidos.

1. Ligue a ficha do cabo do carregador (5) à bateria (6).
2. Ligue o carregador da bateria (7) a uma tomada de parede.

A luz indicadora de carregamento (8) do carregador da bateria fica vermelha. A bateria está a ser carregada.

Quando a luz indicadora de carregamento (8) car verde, é sinal de que a bateria tem a carga completa.

3. Primeiro remova o cabo de carregamento (5) da bateria (6) e depois desligue o carregador da bateria (7) da tomada de parede.
4. Colocar a bateria (6) na parte de baixo do punho (9).



Evite uma descarga exaustiva:

Não espere até a lâmina se imobilizar totalmente (bateria totalmente descarregada) já que tal reduz a vida útil da bateria.

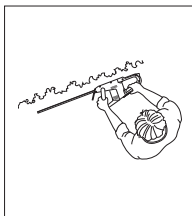
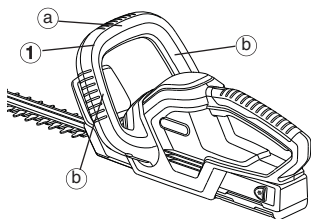
→ Quando o corta-sebes começar falhar visivelmente, carregar a bateria

Se a bateria estiver totalmente descarregada, o LED fica intermitente no início do carregamento. Se o LED continuar intermitente ao fim de uma hora, é sinal de que ocorreu uma falha (consulte 9. Resolução de problemas).

6. Operação

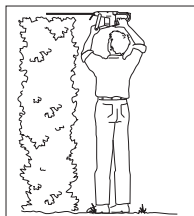
Posições de trabalho:

O corta-sebes pode funcionar em 3 posições de trabalho.



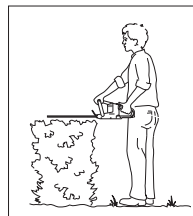
Corte lateral:

Segure na pega dianteira (1) pela parte lateral (b).



Corte em altura:

Segure na pega dianteira (1) por cima (a).



Corte baixo:

Segure na pega dianteira (1) por cima (a).

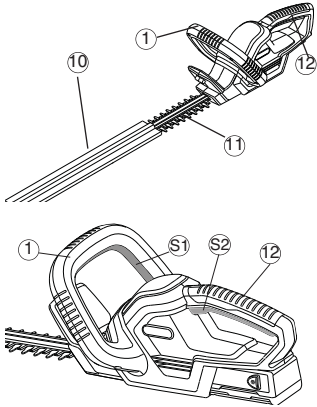


PERIGO ! Lesões no corpo!

Lesão por corte, se o corta-sebes não se desligar automaticamente.

→ Nunca pontear os dispositivos de segurança

Ligar o corta-sebes:



Ligar o corta-sebes:

O corta-sebes está equipado com um circuito de segurança de conexão a 2 mãos (2 botões de arranque), para evitar uma reconexão inadvertida.

1. Colocar a bateria no punho (ver capítulo 5. Utilização inicial).
2. Retirar a cobertura de protecção (10).
3. Agarrar o punho de guia (1) com uma mão e pressionar o botão de arranque (S1).
4. Agarrar a pega (12) com a outra mão e pressionar o botão de arranque (S2). O corta-sebes liga-se.

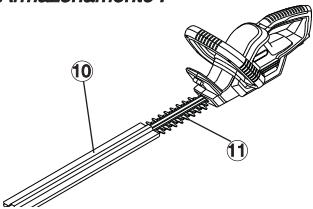
Desligar o corta-sebes:

1. Soltar os dois botões de arranque (1) / (12).
2. Puxar a cobertura de protecção (10) para a lâmina (11).
3. Retirar a bateria do punho (ver capítulo 5. Utilização inicial).

Parar o corta-sebes:

7. Armazenamento

Armazenamento :



O local de armazenagem deve estar fora do alcance das crianças.

1. Retirar a bateria (ver capítulo 5. Utilização inicial).
2. Limpar o corta-sebes (consultar ponto 8. Manutenção) e puxar a cobertura de protecção (10) para a lâmina (11).
3. Armazenar o corta-sebes num local seco, protegido contra geada.

Eliminação:
(segundo
2002/96 /CE)



**Eliminação de
baterias:**



Não deve ser depositado no lixo doméstico normal, deve ser entregue a profissionais.

→ Importante : Elimine o aparelho no ponto de recolha municipal.

O corta-sebes sem fios GARDENA contém baterias de NiMH que não devem ser eliminadas juntamente com lixo doméstico corrente no final da respectiva vida útil.

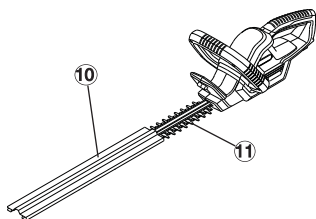
Importante:

Devolva as baterias de NiMH ao seu concessionário GARDENA ou elimine-as correctamente num centro de reciclagem público.

1. Descarregue completamente as baterias de NiMH.
2. Elimine as baterias de NiMH correctamente.

8. Manutenção

Limpar o corta-sebes:



PERIGO ! Lesões no corpo!

Lesão por corte, se o corta-sebes se ligar inadvertidamente.

→ Antes da manutenção, retirar a bateria (ver capítulo 5. Utilização inicial) e deslize a tampa de proteção (10) sobre a lâmina de corte (11).



ATENÇÃO ! Danos no corta-sebes!

→ Não limpar o corta-sebes debaixo de água corrente nem com alta pressão.

1. Limpar o corta-sebes com um pano húmido.
2. Olear a lâmina A com um óleo de baixa viscosidade (por exemplo, óleo GARDENA art. n.º 2366). Evitar o contacto com peças de plástico.

9. Resolução de problemas



PERIGO ! Lesões no corpo!

Lesão por corte, se o corta-sebes se ligar inadvertidamente.

→ Antes da manutenção, retirar a bateria (ver capítulo 5. Utilização inicial) e deslize a tampa de proteção (10) sobre a lâmina de corte (11).

Avaria	Causa possível	Solução
O corta-sebes não funciona	Bateria vazia.	→ Carregar a bateria (ver capítulo 5. Utilização inicial).
	A bateria não está correctamente colocada no punho.	→ Colocar a bateria no punho de forma a encaixar as teclas de bloqueio.
Corte impreciso	Lâmina gasta ou danificada.	→ Solicitar ao serviço de assistência GARDENA a substituição da lâmina.
A lâmpada de controlo de carga não se acende	Carregador ou cabo de carga mal encaixados.	→ Colocar correctamente o carregador e cabo de carga.
A lâmpada de controlo de carga acende-se durante mais de 1 hora	Existe uma avaria.	→ Retirar e colocar novamente o cabo de carga. <i>A avaria é eliminada.</i>
A bateria já não carrega be charged	A bateria está avariada.	→ Trocar a bateria (Art. 8834).
	Só pode ser utilizada um acumulador de substituição NiMH 18 V GARDENA (Art. 8834) original. Pode obtê-la através do agente GARDENA ou directamente através do serviço de assistência GARDENA.	



No caso de outras avarias, contacte o serviço de assistência GARDENA.

As reparações podem ser executadas somente por serviços de assistência GARDENA ou por comerciantes autorizados.

10. Acessórios

Substituição da bateria NiMH 18V GARDENA	Bateria para prolongamento do temp de funcionamento ou para substituição com 1,6 Ah (aprox. 60 min.)	Art. 8834
Óleo de protecção GARDENA	Prolonga a vida útil da lâmina.	Art. 2366

11. Dados técnicos

EasyCut 42 Battery (Art. 8872)	
Designação	Corta-sebes
Numero de cursos	1050 / min.
Comprimento da lâmina	42 cm
Abertura da lâmina	16 mm
Peso incluindo bateria	2,78 kg
Emissões relacionadas com a área de trabalho valor característico $L_{pA}^{1)}$	71,4 dB(A)
Incerteza K_{pA}	3,0 dB(A)
Nível de ruído $L_{WA}^{2)}$	medido 82 dB(A) garantido 85 dB(A)
Vibração mão/braço $a_{vhw}^{1)}$	1,1 m/s ²
Incerteza K_{ah}	1,5 m/s ²
Bateria	NiMH (18 V)
Capacidade da bateria	1.6 Ah
Tempo de carregamento da bateria	aprox. 6 h.
Tempo em funcionamento	aprox. 60 min. (com bateria cheia)
Carregador da bateria	
Corrente eléctrica	230 V/50 Hz
Corrente de saída nominal	600 mA
Tensão de saída máx.	21 V (DC)

1) Método de medição em conformidade com as directivas EN 60745-2-15

O valor total de vibração declarado foi medido em conformidade com um método de teste padrão e pode ser utilizado para comparação de uma ferramenta com outra.

O valor total de vibração declarado também pode ser utilizado numa avaliação de exposição preliminar.

Advertência:

A emissão de vibração durante a utilização real da ferramenta eléctrica pode ser diferente do valor total declarado, dependendo dos modos como a ferramenta é utilizada.

Os operadores devem identificar medidas de segurança para protecção própria que se baseiem numa estimativa da exposição nas condições de utilização reais (considerando todos os componentes do ciclo de funcionamento, tais como o número de vezes que a máquina é desligada e quando está em funcionamento, para além do tempo de disparo).

2) directiva 2000/14/EC, 2011/65/EU

12. Assistência / Garantia

A GARDENA concede garantia para este equipamento durante 2 anos (a contar da data de aquisição). Esta garantia abrange todos os defeitos graves da unidade que possam ser comprovadas como falhas de material ou de fabrico. Ao abrigo da garantia, procederemos à substituição ou à reparação da unidade, sem quaisquer custos, caso se apliquem quaisquer das seguintes condições:

- A unidade deve ter sido devidamente manuseada e de acordo com o previsto nas instruções de utilização.
- Nem o comprador nem uma entidade externa não autorizada tenham tentado proceder à reparação da unidade.

As peças de desgaste da lâmina e do accionamento excêntrico não estão cobertas pela garantia.

Esta garantia do fabricante não afecta as reivindicações no âmbito da garantia existente contra o concessionário/vendedor.

Em caso de avaria deverá enviar o aparelho defeituoso, junto com o talão de compra e uma descrição da avaria, para o endereço na parte de trás destas instruções de operação



Przekład oryginału instrukcji obsługi z języka angielskiego.

Instrukcję należy dokładnie przeczytać i przestrzegać zawartych w niej informacji.

Należy skorzystać z Instrukcji, aby zapoznać się z piłą akumulatorową łańcuchową GARDENA, prawidłowym jej użytkowaniem oraz zaleceniami odnośnie bezpieczeństwa

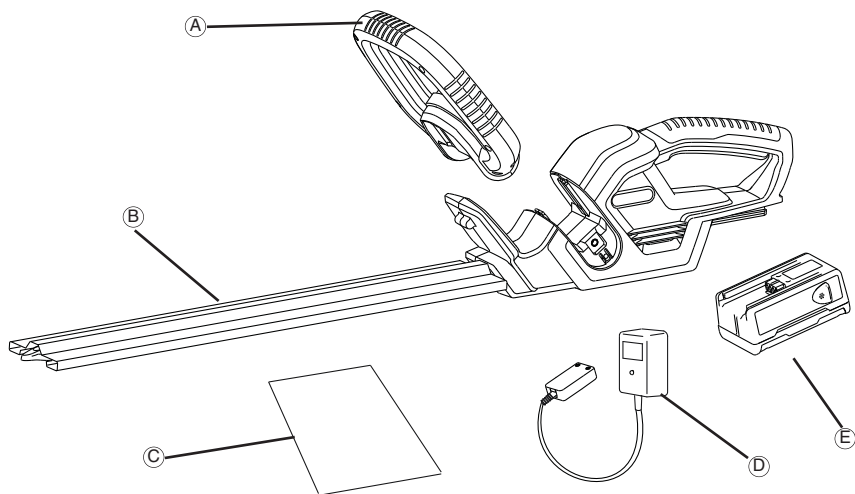


Ze względów bezpieczeństwa, dzieci i młodzież poniżej 16 lat oraz osoby nie znające Instrukcji użytkowania nie powinny używać piły łańcuchowej akumulatorowej. Osoby z ograniczonymi zdolnościami fizycznymi lub umysłowymi mogą korzystać z produktu tylko pod nadzorem albo po instruktażu odpowiedzialnej drugiej osoby.

Spis treści

→ Instrukcję użytkowania należy przechowywać w bezpiecznym miejscu	
1. Zawartość opakowania.....	90
2. Gdzie korzystać z GARDENA EasyCut 42 Accu	91
3. Zalecenie odnośnie bezpieczeństwa	91
4. Montaż	93
5. Rozpoczęcie użytkowania	94
6. Obsługa	94
7. Przechowywanie	95
8. Konserwacja	96
9. Rozwiązywanie problemów	96
10. Akcesoria.....	96
11. Dane techniczne	97
12. Serwis / Gwarancja	97

1. Zawartość opakowania



Zawartość opakowania

A.....	Uchwyt przedni
B.....	Ośłona ostrza
C.....	Instrukcja obsługi
D.....	Ładowarka
E.....	Akumulator

2. Gdzie korzystać z GARDENA EasyCut 42 Accu

Prawidłowe użytkowanie

Nożyce akumulatorowe do żywopłotów GARDENA służą do cięcia żywopłotów, krzewów, zarośli i krzewinek w ogródkach przydomowych i hobbystycznych. Przestrzeganie instrukcji eksploatacji jest warunkiem użytkowania nożyc zgodnie z ich przeznaczeniem.

Istotne



NIEBEZPIECZEŃSTWO ! Zranienie ciała !

Nie wolno stosować nożyc do cięcia trawy / obrzeży trawników lub do rozdrabniania celem przeznaczenia na kompost.

3. Zalecenie odnośnie bezpieczeństwa



Ostrzeżenie! Wykaszarka jest urządzeniem mogącym stwarzać zagrożenie jeżeli używana będzie niezgodnie z zasadami bezpieczeństwa. Wykaszarka może spowodować poważne uszkodzenie ciała operatora lub osoby postronnej. Dlatego niezmiernie istotne jest staranne przeczytanie i zrozumienie instrukcji obsługi urządzenia. Każda osoba obsługująca wykaszarkę musi znać i przestrzegać wszystkie zalecenia i uwagi zawarte w niniejszej instrukcji.

Wyjaśnienie Symboli które znajdują się na Twoim Urządzeniu



OSTRZEŻENIE !



Proszę uważnie przeczytać instrukcję obsługi i upewnić się, że wszystkie elementy układu sterowania oraz ich czynności są zrozumiałe.



Przed czyszczeniem lub konserwacją wyjąć akumulator.



Nie wolno wystawiać produktu na deszcz. Nie wolno pozostawiać produktu w warunkach zewnętrznych podczas deszczu.



Zawsze należy nosić okulary ochronne i środki ochrony słuchu.



Ostrzeżenie! Ryzyko pożaru – nie zwierać zacisków akumulatora.

Ogólne ostrzeżenia dotyczące użytkowania elektronarzędzi

OSTRZEŻENIE Należy przeczytać wszystkie instrukcje i ostrzeżenia dotyczące bezpieczeństwa.

Nie zastosowanie się do instrukcji i ostrzeżeń może prowadzić do porażenia prądem elektrycznym, pożaru oraz/lub poważnego urazu ciała.

Wszystkie instrukcje i ostrzeżenia należy zachować.

Termin "elektronarzędzie" w ostrzeżeniach odnosi się do narzędzia zasilanego zarówno z sieci (przewodowego) jak i z akumulatora (bezprowodowego).

1) Bezpieczeństwo miejsca pracy

- Miejsce pracy musi być zawsze czyste i dobrze oświetlone. Bałagan i brak oświetlenia zwiększają ryzyko wypadku.
- Nie wolno używać elektronarzędzi w środowisku grożącym wybuchem, np. w obecności łatwopalnych cieczy, gazów lub pyłów. Elektronarzędzia wytwarzają iskry, które mogą zapalić pył lub opary.
- Nie wolno pozwalać dzieciom ani nie upoważnionym osobom zbliżać się do miejsca pracy elektronarzędziem. Rozproszenie uwagi może doprowadzić do utraty kontroli nad urządzeniem.

2) Bezpieczeństwo elektryczne

- Wtyczki elektronarzędzi muszą pasować do gniazdek sieciowych. Nie wolno dokonywać żadnych modyfikacji wtyczki. Nie wolno używać przejściówek z uzmiennionymi elektronarzędziami. Oryginalne wtyczki i dopasowane gniazda sieciowe zmniejszają ryzyko porażenia prądem.
- Należy unikać kontaktu ciała z uzmiennionymi powierzchniami, takimi jak rury, grzejniki, kucharki oraz lodówki. Gdy ciało jest uzmiennione, istnieje większe ryzyko porażenia prądem elektrycznym.
- Nie wolno narażać elektronarzędzi na działanie deszczu ani wilgoci. Przedostanie się wody do urządzenia zwiększa ryzyko porażenia prądem

elektrycznym.

- Nie wolno niewłaściwie użytkować przewodu zasilającego. Nie wolno używać przewodu do przenoszenia, ciągnięcia lub odłączania elektronarzędzia od sieci. Nie wolno zbliżać przewodu do źródeł wysokiej temperatury, smaru, ostrych krawędzi ani ruchomych elementów. Uszkodzony lub splątany przewód zwiększa ryzyko porażenia prądem elektrycznym.
- Podczas pracy elektronarzędziem w warunkach zewnętrznych należy korzystać z przedłużacza przystosowanego do użytku na zewnątrz. Zastosowanie przedłużacza do pracy w warunkach zewnętrznych zmniejsza ryzyko porażenia prądem.
- Gdy praca elektronarzędziem w wilgotnym środowisku jest nieunikniona, należy zastosować wyłącznik różnicowoprądowy (RCD).
- Bezpieczeństwo użytkownika**
 - Podczas pracy elektronarzędziem należy zachowywać czujność, koncentrować się na wykonywanej czynności i kierować się rozsądkiem. Nie wolno obsługiwać elektronarzędzi osobom zmęczonym lub będącym pod wpływem alkoholu, środków odurzających bądź leków. Krótka chwila nieuwagi może doprowadzić do poważnych obrażeń ciała.
 - Należy korzystać ze środków ochrony osobistej. Zawsze należy używać środków ochrony oczu. Środki ochronne (np. maska przeciwpyłowa, przeciwpoślizgowe obuwie ochronne, kask lub nauszniki), wykorzystywane stosownie do warunków pracy, zmniejszają ryzyko urazów ciała. Produkty do nabycia u dostawcy odzieży roboczej.
 - Należy zapobiegać nieprzewidzianemu uruchomieniu elektronarzędzia. Przed podłączeniem urządzenia do sieci lub akumulatora oraz przed jego podnoszeniem i przenoszeniem należy ustawić wyłącznik w pozycji wyłączonej ("off"). Przenoszenie

urządzenia z palcem na wyłączniku lub podłączanie do źródła zasilania narzędzia z wyłącznikiem w pozycji włączonej ("on") zwiększa niebezpieczeństwo wypadku.

- d) **Przed uruchomieniem elektronarzędzia należy odłączyć klucze i narzędzia do regulacji.** Pozostawienie klucza lub innego narzędzia, zamocowanego do obracającego się elementu urządzenia, może doprowadzić do urazu ciała.
 - e) **Nie wolno sięgać elektronarzędziem zbyt daleko.** Zawsze należy zachować dobre ustawienie stóp i równowagę. Właściwa postawa zapewnia lepsze panowanie nad urządzeniem w nieoczekiwanych sytuacjach.
 - f) **Należy zadbać o stosowny strój roboczy.** Nie należy zakładać luźnych ubrań ani biżuterii. Nie wolno zbliżać włosów, odzieży ani rękawic do poruszających się elementów elektronarzędzia. Luźne części odzieży, biżuteria lub długie włosy mogą wkręcić się w urządzenie.
 - g) **Jeżeli istnieje możliwość podłączenia odpylacza, należy go zamontować i właściwie użytkować.** Zastosowanie odpylacza może zmniejszyć niebezpieczeństwo związane z nadmiernym pyłem.
- 3) Użytkowanie i konserwacja elektronarzędzi**
- a) **Nie wolno przeciążać elektronarzędzi.** Należy wykorzystywać produkt odpowiedni do danego zastosowania. Urządzenie będzie pracować lepiej i bezpieczniej, gdy będzie użytkowane zgodnie ze swoimi parametrami.
 - b) **Nie wolno korzystać z elektronarzędzia, jeżeli wyłącznik nie działa prawidłowo.** Urządzenie, którego nie można obsługiwać wyłącznikiem, jest niebezpieczne i musi zostać naprawione.
 - c) **Przed dokonaniem dowolnej regulacji, wymiany akcesoriów lub odłożeniem elektronarzędzia do przechowywania, należy odłączyć urządzenie od sieci oraz/lub akumulatora.** Takie środki ostrożności zmniejszają ryzyko przypadkowego uruchomienia urządzenia.
 - d) **Nie użytkowane elektronarzędzia należy przechowywać poza zasięgiem dzieci.** Nie wolno pozwalać korzystać z elektronarzędzi osobom, które nie znają się na ich obsłudze i nie zapoznały się z instrukcją użytkowania. W rękach niewprawnych użytkowników elektronarzędzia są niebezpieczne.
 - e) **Elektronarzędzia wymagają odpowiedniej konserwacji.** Należy kontrolować ruchome elementy pod kontem ich ustawienia, ewentualności zacinania się, uszkodzeń oraz wszelkich innych nieprawidłowości, które mogłyby zakłócić właściwe działanie urządzenia. Uszkodzone elementy należy wymienić przed rozpoczęciem pracy. Przyczyną wielu wypadków jest niewłaściwa konserwacja elektronarzędzi.
 - f) **Elementy tnące muszą być zawsze ostre i czyste.** Dobrze konserwowane narzędzia tnące z ostrymi końcówkami są mniej narażone na zacinanie się i łatwiejsze w obsłudze.
 - g) **Należy używać elektronarzędzi, akcesoriów, końcówek itp. zgodnie z niniejszymi instrukcjami, uwzględniając warunki robocze oraz charakter wykonywanej pracy.** Wykorzystanie elektronarzędzi niezgodnie z przeznaczeniem może prowadzić do niebezpiecznych sytuacji.
- 5) Użytkowanie i konserwacja akumulatora**
- a) **Akumulator należy ładować jedynie przy pomocy ładowarki zalecanej przez producenta.** Ładowarki przewidziane do akumulatorów określonego typu mogą stwarzać zagrożenie pożarem, jeżeli używa się ich do produktów innego rodzaju.
 - b) **Do elektronarzędzi należy zawsze stosować odpowiednie akumulatory.** Zastosowanie wszelkich innych akumulatorów grozi urazem lub pożarem.
 - c) **Jeżeli akumulator nie jest używany, należy go przechowywać z dala od metalowych przedmiotów,**

np. spinek, monet, kluczy, gwoździ, śrub itp., gdyż mogą one doprowadzić do zwarcia końcówek. Zwarcie końcówek może spowodować poparzenia lub pożar.

- d) **W niekorzystnych warunkach z akumulatora może wydostać się ciecz; należy unikać kontaktu.** Jeżeli nastąpi przypadkowy kontakt, należy przemywać skórę wodą. Jeżeli ciecz dostanie się do oczu, należy zasięgnąć porady lekarskiej. Elektrolit może powodować podrażnienie lub poparzenia.
- e) **Naprawa**
- a) **Naprawy narzędzia powinien dokonywać tylko wykwalifikowany specjalista, przy użyciu wyłącznie części zamiennych identycznych z oryginalnymi.** W ten sposób nie zostanie naruszone bezpieczeństwo urządzenia.

Bezpieczne użytkowanie sekatora do żywopłotu:

- **Nie wolno zbliżać żadnej części ciała do ostrza.** Nie wolno usuwać odciętego materiału ani przytrzymywać materiału do przycięcia, gdy ostrza poruszają się. **Przed usunięciem zakleszczonego materiału należy wyłączyć urządzenie.** Chwilna nieuwagi podczas pracy sekatorem może doprowadzić do poważnego urazu ciała.
- **Sekator nale i przenosi za uchwyty.** Podczas przenoszenia ostrze musi być nieruchome. **Przed transportowaniem urządzenia lub odłożeniem go do przechowywania nale i za i osłon ostrza.** Prawidłowe obchodzenie się z sekatorem zmniejsza ryzyko urazu ciała ostrzem.
- **Narzędzie elektryczne trzymać wyłącznie za izolowane powierzchnie uchwytu, ponieważ noże tnące mogą zetknąć się z ukrytymi kablami sieciowymi.** Kontakt noża tnącego z przewodem znajdującym się pod napięciem może spowodować przepływ prądu przez metalowe elementy narzędzia i doprowadzić do porażenia prądem.

Dodatkowe zalecenia dotyczące bezpieczeństwa

Wskazówki ogólne

Używaj kosiarki wyłącznie w sposób opisany w niniejszych instrukcjach i zgodnie z jej przeznaczeniem. Operator lub użytkownik jest odpowiedzialny za wypadki lub zagrożenia innych osób lub ich własności.

Elektryczność

Do zasilania wolno stosować jedynie napięcie zgodne z podanym na tabliczce znamionowej.

Nie należy w żadnym wypadku podłączać uzziemia do jakiegokolwiek części wyrobu.

Bezpieczeństwo miejsca pracy

Podczas pracy z przycinarką należy założyć odpowiednie ubranie, rękawice i solidne buty.

Dokładnie sprawdź powierzchnię do przycięcia i usuń wszelkie druty i inne przedmioty, które mogą się w niej znajdować.

Przed użyciem urządzenia oraz po wystąpieniu uderzenia, należy sprawdzić czy występują ślady zużycia lub zniszczenia i odpowiednio je usunąć lub naprawić.

Zawsze sprawdź, czy założona jest osłona dłoni.

Nigdy nie używaj przycinarki, która jest niekompletna lub zmodyfikowana domowym sposobem.

Użytkowanie i konserwacja elektronarzędzi

Na wszelki wypadek naucz się szybkiego wyłączenia nożyc. Nigdy nie przytrzymuj nożyc za osłonę dłoni.

Nie stosować nożyc do żywopłotu, gdy urządzenia zabezpieczające (osłona rąk, układ ręcznego zwalniania, osłona, system szybkiego zatrzymywania noża) są uszkodzone.

Nie stać na drabinie podczas obcinania żywopłotu.

Wymyj wtyczkę z gniazdka sieciowego:

- przed pozostawieniem kosiarki bez opieki nawet na chwile;
- przed usuwaniem blokady;
- przed dokonaniem sprawdzenia, czyszczeniem lub regulacją kosiarki;
- po uderzeniu w coś. Nie używaj kosiarki, dopóki się nie upewnisz, że cała kosiarka jest w dobrym stanie technicznym;
- jeśli kosiarka wibruje nadmiernie. Natychmiast znajdź przyczynę. Nadmierne wibracje mogą spowodować obrażenia ciała.
- przed podaniem nożyc drugiej osobie.

Konserwacja i przechowywanie

⚠ NIEBEZPIECZEŃSTWO ZRANIENIA !

Nie dotykać noży!

- W przypadku zakończenia lub przerwy w pracy nasunąć osłonę.

Dbaj aby wszystkie nakrętki i śruby były zawsze i dociągnięte. Dla zapewnienia bezpieczeństwa wymieniaj części zużyte lub uszkodzone.

Bezpieczne użytkowanie akumulatora

⚠ ZAGROŻENIE POŻAREM !

- Nigdy nie wolno wymieniać akumulatorów w pobliżu kwasów lub materiałów łatwopalnych.
- Do ładowania akumulatorów należy używać tylko oryginalnej ładowarki GARDENA. Użycie innych ładowarek może w nieodwracalny sposób uszkodzić akumulator, a nawet doprowadzić do pożaru.

⚠ RYZYKO WYBUCHU !

- Chronić akumulator przed wysoką temperaturą i ogniem.
 - Nie wolno pozostawiać urządzenia na grzejniku ani narażać go na długie oddziaływanie promieni słonecznych.
1. Akumulatory stosować tylko w temperaturze otoczenia -10°C do $+45^{\circ}\text{C}$.
 2. Kabel zasilający należy regularnie kontrolować pod kątem ewentualnych uszkodzeń lub zużycia (kruchość) i można go używać jedynie wówczas, gdy jest on w idealnym stanie.
 3. Dostarczona w komplecie ładowarka służy do ładowania wyłącznie załączonych do kompletu akumulatorów.
 4. Nie wolno ładować ładowarką baterii jednorazowego użytku (ryzyko pożaru).

Zastosowanie / odpowiedzialność:

Uwaga! Ze względu na ryzyko wystąpienia obrażeń ciała akumulator nie może być używany jako źródło zasilania dla innych urządzeń! Akumulator może być używany wyłącznie z urządzeniami GARDENA, do których został przeznaczony.

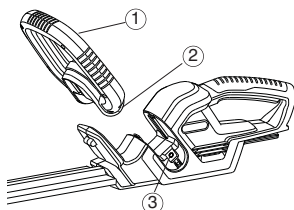
W przypadku znacznego obciążenia pozostawić akumulator do ochłodzenia (czas chłodzenia do 1 godziny). Nie wolno ładować zbyt gorącego akumulatora.

Przechowywanie:

Nie przechowywać akumulatora w temperaturze powyżej 45°C , ani nie narażać na bezpośrednie oddziaływanie promieni słonecznych. Zaleca się przechowywać 1 nie akumulatora w temperaturze poniżej 25°C , aby stopień samoistnego rozładowania był jak najmniejszy. Nie przechowywać urządzenia z podłączonym akumulatorem w celu niedopuszczenia do użycia niezgodnego z przeznaczeniem oraz uniknięcia wypadków.

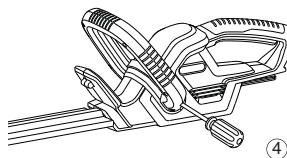
Nie przechowywać akumulatora w miejscach występowania elektrycznych ładunków statycznych.

4. Montaż



1. Wepchnąć przedni uchwyt (1) w otwór nożyc do żywopłotu. Upełnić się, czy znajduje się on całkowicie na swoim miejscu, a otwór uchwyty (2) jest wyrównany z gwintowanym otworem (3).

→ Dwie śruby już znajdują się w otworach (2) przedniego uchwyty.



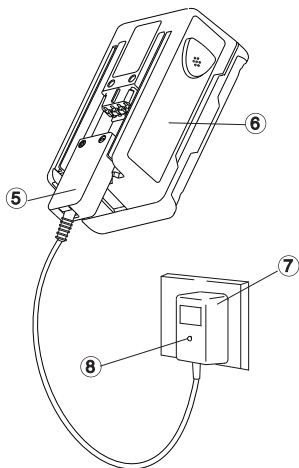
2. Przymocować przedni uchwyt (1), dokręcając znajdujące się w ni m śruby wkrętkiem (4), a następnie powtórzyć czynność z drugiej strony.

5. Rozpoczęcie użytkowania

Przed pierwszym użyciem akumulator musi być w pełni naładowany. Czas ładowania (rozładowanego akumulatora) około 6 godzin.

Akumulator NiMH może być ładowany w dowolnym stanie naładowania, a proces ładowania może być przerwany w dowolnym czasie, bez negatywnych skutków dla akumulatora (brak efektu pamięci).

Aby akumulator nie rozładowywał się przez ładowarkę, należy je wyjąć z ładowarki.



OSTRZEŻENIE !

Zbyt duże napięcie spowoduje uszkodzenie akumulatora i ładowarki.

→ Należy upewnić się, że napięcie sieciowe jest odpowiednie.

Ładowarkę stosować jedynie wewnątrz.

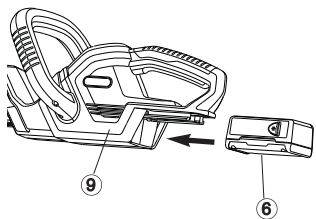
Nie wystawiać ładowarki na działanie wilgoci.

1. Podłącz wtyczkę przewodu zasilającego (5) do akumulatora (6).
2. Podłącz ładowarkę (7) do gniazdka sieciowego.

Kontrolka ładowania (8) na ładowarce zapali się na czerwono. Akumulator jest ładowany.

Gdy kontrolka ładowania (8) zapali się na zielono, akumulator jest w pełni naładowany.

3. Najpierw odłączyć kabel zasilający (5) od akumulatora (6), a następnie odłączyć ładowarkę akumulatora (7) od gniazda elektrycznego.
4. Akumulator (6) wsunąć od dołu na uchwyt (9).



Należy unikać nadmiernego rozładowania:

Nie czekaj, aż ostrze całkowicie się zatrzyma (akumulator całkowicie się rozładuje), ponieważ skraca to żywotność akumulatora.

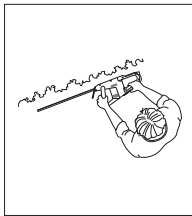
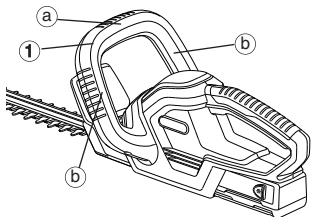
→ Jeśli moc nożyc wyraźnie spada, należy naładować akumulator.

Jeżeli bateria jest całkowicie rozładowana, dioda LED zacznie pulsować na początku ładowania. Jeżeli dioda LED nadal pulsuje po upływie godziny, wystąpił błąd (patrz 9. Rozwiązywanie problemów).

6. Obsługa

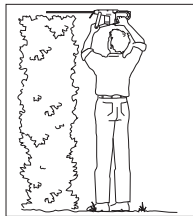
Pozycje robocze:

Nożyce do żywopłotu można eksploatować w 3 pozycjach.



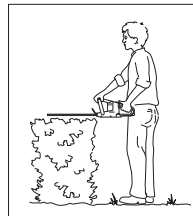
Cięcie boczne:

Przytrzymać przedni uchwyt (1) z boku (b)



Cięcie wyższych żywopłotów:

Przytrzymać przedni uchwyt (1) z boku (a).



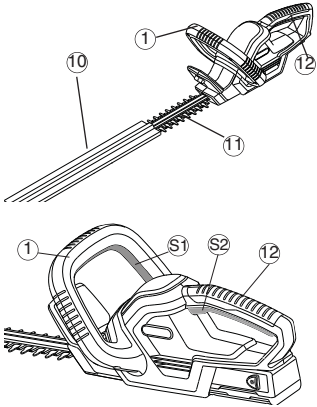
Cięcie niskich żywopłotów:

Przytrzymać przedni uchwyt (1) z boku (a).



NIEBEZPIECZEŃSTWO ! Zranienie ciała!
Niebezpieczeństwo przecięcia, gdy nożyce do żywoptotu nie wyłączają się automatycznie.
→ Nigdy nie mostkować urządzeń zabezpieczających

Uruchamianie nożyc do żywoptotu:



Włączanie nożyc do żywoptotów:

Nożyce do żywoptotu wyposażone są w obustronny włącznik bezpieczeństwa (2 przyciski Start), który zabezpiecza przed niezamierzonym włączeniem.

1. Nasunąć akumulator na uchwyt (patrz 5. Rozpoczęcie użytkowania).
2. Zdemontować osłonę (10).
3. Jedną ręką chwycić za uchwyt (1) i jednocześnie nacisnąć przycisk Start (S1).
4. Drugą ręką chwycić za uchwyt (12) i jednocześnie nacisnąć przycisk Start (S2). *Nożyce do żywoptotu uruchamiają się*

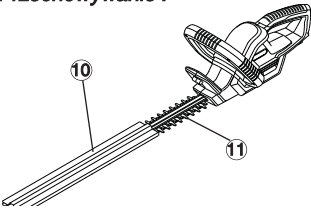
Wyłączanie nożyc do żywoptotu:

Zatrzymanie nożyc do żywoptotu:

1. Zwolnić obydwa przyciski Start (1) / (12).
2. Nałożyć osłonę (10) na nóż (11).
3. Zdjąć akumulator z uchwytu (patrz 5. Rozpoczęcie użytkowania).

7. Przechowywanie

Przechowywanie :



Miejsce przechowywania urządzenia musi być niedostępne dla dzieci.

1. Zdjąć akumulator (patrz 5. Rozpoczęcie użytkowania).
2. Oczyścić nożyce (patrz 8. konserwacja) do żywoptotu i wsunąć osłonę (10) na nóż (11).
3. Nożyce do żywoptotu przechowywać w suchym miejscu, nienarażonym na działanie mrozu.

Utylizacja:

(zgodnie z dyrektywą 2002/96/EG)



Urządzenie nie może być wyrzucone do zwykłego pojemnika na śmieci, lecz powinno być przekazane do utylizacji.

→ Ważne: Urządzenie zutylizować w wyznaczonym miejscu.

Utylizacja akumulatorów:



Bezprzewodowe nożyce do żywoptotu GARDENA są wyposażone w akumulatory NiMH, których nie wolno wyrzucać razem z odpadami gospodarczymi, gdy zakończy się ich okres eksploatacji.

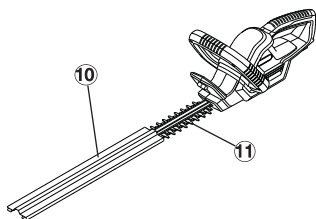
Ważne:

Akumulatory NiMH należy zwrócić do swojego dealera GARDENA lub prawidłowo zutylizować w publicznym centrum recyklingu.

1. Rozładować całkowicie akumulatory NiMH.
2. Zutylizować prawidłowo akumulatory NiMH.

8. Konserwacja

Czyszczenie nożyc do żywoptotów:



NIEBEZPIECZEŃSTWO ! Obrażenia ciała!
Rozcięcie skóry, jeśli nożyce do żywoptotów się włączą w sposób niezamierzony.

→ Przed konserwacją zdjąć akumulator z uchwytu (patrz 5. Rozpoczęcie użytkowania) i przesunąć pokrywę ochronną (10) przez ostrza.



UWAGA ! Uszkodzenie nożyc do żywoptotów!

→ Nożyce do żywoptotów nie czyścić pod bieżącą wodą ani pod wysokim ciśnieniem.

1. Czyścić nożyce do żywoptotu za pomocą wilgotnej szmatki.
2. Nóż (11) pokrywać smarem o niskiej lepkości (np. GARDENA smar do pielęgnacji Art. 2366). Unikać przy tym kontaktu z elementami z tworzywa sztucznego.

9. Rozwiązywanie problemów



NIEBEZPIECZEŃSTWO ! Obrażenia ciała!
Rozcięcie skóry, jeśli nożyce do żywoptotów się włączą w sposób niezamierzony.

→ Przed konserwacją zdjąć akumulator z uchwytu (patrz 5. Rozpoczęcie użytkowania) i przesunąć pokrywę ochronną (10) przez ostrza.

Zakłócenie	Możliwa przyczyna	Postępowanie
Nożyce do żywoptotu nie uruchamiają się	Akumulator rozładowany.	→ Naładować akumulator (patrz 5. Rozpoczęcie użytkowania).
	Akumulator nie jest poprawnie nasunięty na uchwyt.	→ Akumulator nasunąć na uchwyt w taki sposób, aby zaskoczyły przyciski blokujące.
Niedokładne cięcie	Noże są tępe lub uszkodzone.	→ Wymienić nóż w serwisie GARDENA.
Kontrolka ładowania nie świeci	Źle podłączono ładowarkę lub kabel ładowarki.	→ Poprawnie podłączyć ładowarkę i kabel ładowarki.
Kontrolka ładowania świeci i dłużej niż przez 1 godzinę	Wystąpiło zakłócenie działania.	→ Kabel ładowarki odłączyć podłączyć. <i>Zakłócenie zostanie zresetowane.</i>
Akumulator nie chce się naładować	Akumulator jest uszkodzony.	→ Wymienić akumulator (Art. 8834).

Można używać wyłącznie oryginalnego akumulatora zamiennego GARDENA NiMH 18V (art. 8834). Dostępny jest on u sprzedawcy urządzeń GARDENA oraz bezpośrednio w serwisie GARDENA



W przypadku wystąpienia innych zakłóceń prosimy o skontaktowanie się z serwisem GARDENA lub autoryzowanym punktem serwisowym. Naprawy mogą być dokonywane tylko i wyłącznie przez serwis GARDENA lub autoryzowany punkt serwisowy.

10. Akcesoria

Akumulator zamienny NiMH 18V Gardena	Akumulator gwarantujący dłuższą pracę lub do wymiany 1,6 Ah (ok. 60 min.)	Art. 8834
GARDENA olej do konserwacji	Wydłuża trwałość noży.	Art. 2366

11. Dane techniczne

EasyCut 42 Battery (Art. 8872)	
Oznaczenie	Nożyce do żywopłotu
Obroty	1050 / min.
Długość noża	42 cm
Rozwarcie noża	16 mm
Masa łącznie z akumulatorem	2,78 kg
Emisja w obszarze roboczym - wartość charakterystyczna $L_{pA}^{1)}$	71,4 dB(A)
Niepewność K_{pA}	3,0 dB(A)
Poziom hałas $L_{WA}^{2)}$	mierzony 82 dB(A) gwarantowany 85 dB(A)
Wibracja miejscowa $a_{vhw}^{1)}$	1,1 m/s ²
Niepewność K_{ah}	1,5 m/s ²
Akumulator	NIMH (18 V)
Pojemność akumulatora	1,6 Ah
Czas ładowania akumulatora	około 6 godz.
Czas pracy	około 60 min. (przy pełnym akumulatorze)
Ładowarka	
Napięcie sieciowe	230 V/50 Hz
Znamionowy prąd wyjściowy	600 mA
Maks. napięcie wyjściowe	21 V (DC)

1) Metoda pomiaru zgodnie z EN 60745-2-15

Całkowita zadeklarowana wartość wibracji została zmierzona zgodnie ze standardową metodą testowania i może być używana dla celów porównywania jednego urządzenia z innym.

Całkowita zadeklarowana wartość wibracji może również służyć do wstępnej oceny narażenia na oddziaływanie.

Ostrzeżenie:

Emisja wibracji podczas rzeczywistej pracy z urządzeniem może się różnić od całkowitej zadeklarowanej wartości, w zależności od sposobu użytkowania narzędzia. Operatorzy powinni określić środki niezbędne dla własnego bezpieczeństwa w oparciu o szacunkową ocenę narażenia w rzeczywistych warunkach pracy (uwzględniając wszystkie części cyklu operacyjnego, czyli oprócz czasu pracy przy włączonym spuście również okresy wyłączenia urządzenia i pracy jałowej).

2) dyrektywa 2000/14/EC, 2011/65/EU

12. Serwis / Gwarancja

GARDENA udziela 2-letniej gwarancji na ten produkt (rozpoczynającej się od daty zakupu). Niniejsza gwarancja obejmuje wszelkie poważne usterki urządzenia, co do których można wykazać, iż są to wady materiałowe lub produkcyjne. W ramach gwarancji wymienimy urządzenie lub dokonamy jego nieodpłatnej naprawy, jeżeli będą spełnione następujące warunki:

- Urządzenie było prawidłowo użytkowane, zgodnie z wymogami Instrukcji obsługi.
- Nie była podejmowana próba samodzielnej naprawy przez nabywcę bądź inną nie upoważnioną stronę trzecią.

Części eksploatacyjne – nóż i napęd mimośrodowy – nie podlegają gwarancji.

Gwarancja producenta nie wpływa na roszczenia gwarancyjne użytkownika wobec dealera/sprzedawcy.

Jeśli zauważysz błąd z Hedgetrimmer, wadliwe urządzenie należy zwrócić wraz z dowodem zakupu i opisem usterki (na własny koszt) do jednego z Centrów GARDENA usług, wymienionych na końcu niniejszej instrukcji.

GARDENA

EasyCut 42 akkumulátoros sövényvágó



Ez az eredeti angol nyelvű felhasználói kézikönyv magyar fordítása. Kérjük, gondosan olvassa el ezeket a használati utasításokat, és kövesse a bennük található információkat.

A GARDENA akkumulátoros láncfűrész megismeréséhez, megfelelő használatához és a biztonsági megjegyzésekhez használja a jelen használati utasításokat.



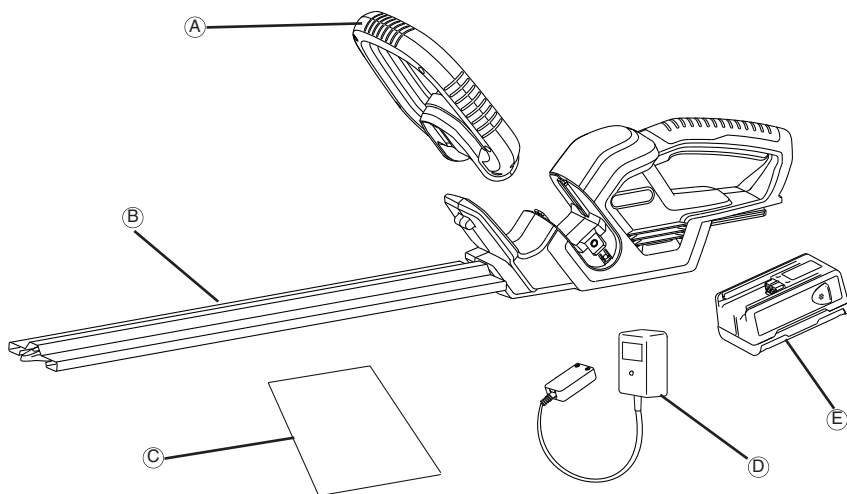
Biztonsági okokból 16 év alatti gyermekek és a használati utasításokat nem ismerő személyek nem használhatják az akkumulátoros láncfűrész. A csökkentett fizikai vagy szellemi képességekkel rendelkező személyek csak akkor használhatják a terméket, ha felelős személy felügyelete alatt állnak, vagy ilyen személy képi őket.

Tartalomjegyzék

→ Kérjük, a használati utasítást biztonságos helyen tárolja.

1. A doboz tartalma.....	98
2. Hol használja a GARDENA EasyCut 42 Accu.....	99
3. Biztonsági utasítások	99
4. Összeszerelés	101
5. Első használat	102
6. Használat	102
7. Tárolás	103
8. Karbantartás	104
9. Hibaelhárítás	104
10. Tartozékok.....	104
11. Műszaki adatok	105
12. Szerviz / Jótállás	105

1. A doboz tartalma



A doboz tartalma

A.....	Elülső fogantyú
B.....	Pengeburkolat
C.....	Felhasználói kézikönyv
D.....	Akkumulátortöltő
E.....	Akkumulátor

2. Hol használja a GARDENA EasyCut 42 Accu

Rendeltetésszerű használat

A GARDENA akkumulátoros sövénynyírót privát házi- és hobbi kertekben való sövénynyírásra, bokornyírásra és talajtakarók nyírására tervezték.

A gyártó által mellékelte levő tájékoztató előírásainak betartása a készülék használatának előfeltétele.

Ne feledje



VESZÉLY! Végtag sérülés és elvesztés!

Személyi biztonsági okokból a készüléket tilos gyp /gyepszegély nyírására vagy komposztálási célú aprításra felhasználni.

3. Biztonsági utasítások



A nem rendeltetésszerű használat veszélyes lehet! A termék súlyos balesetet okozhat a kezelőnek és másoknak, a figyelmeztetéseket és biztonsági óvintézkedéseket be kell tartani a termék használat közben az ésszerű biztonság és hatékonyság biztosítása céljából. A kezelő felel az e használati utasításban és a terméken feltüntetett figyelmeztetések és biztonsági utasítások betartásáért.

A terméken feltüntetett jelölések magyarázata.



Figyelmeztetés!



Figyelmesen olvassa el a használati utasítást a vezérlő berendezés és annak működésének megértéséhez.



Tisztítás vagy karbantartás előtt vegye le az akkumulátort.



Ne tegye ki eső hatásának!
Ne hagyja a készüléket szabad téren, amikor esik az eső!



Mindig viseljen védőszemüveget és fülvédőt.



Figyelem! – Tűzveszély: ne zárja rövidre az akkumulátor pólusait!

Motoros készülékekkel kapcsolatos általános biztonsági figyelmeztetések

▲ FIGYELEM! Olvasson el minden biztonsági figyelmeztetést és utasítást!

A figyelmeztetések és utasítások be nem tartása áramütést, tüzet és/vagy súlyos személyi sérülést okozhat.

Őrizzen meg minden figyelmeztetést és utasítást későbbi felhasználásra!

A figyelmeztetésekben alkalmazott "motoros készülék" kifejezés a hálózatba (csatlakozó kábellel) csatlakoztatható motoros és az akkumulátoros (vezeték nélküli) készülékekre is vonatkozik.

1) A munkaterület biztonsága

- Tartsuk a munkaterületet tisztán, és jól világítsuk ki! A rendezetlen vagy sötét területek a balesetek gyakori forrásai.
- Ne üzemeltesse a motoros készülékeket robbanásveszélyes légkörben, például gyúlékony folyadékok, gázok vagy por esetén. A motoros készülékek szikráznak, amelyekről a por vagy a gőzök meggyulladhatnak.
- A gyermekek és közlekedő személyek távol tartandók a motoros készülék üzemeltetése alatt. Ha bámi elvonja a figyelmét, elveszítheti a készülék feletti ellenőrzést.

2) Elektromos biztonság

- A motoros készülék csatlakozó dugói feleljenek meg a csatlakozó aljzatnak. Soha ne alakítsa át semmilyen módon a csatlakozó dugót! Ne használjon semmilyen adapter dugót földelt motoros készülékhez! A csatlakozó dugó és a csatlakozó aljzat átalakítása növeli az áramütés kockázatát.

- Kezélje az érintkezést az olyan földelt felületekkel, mint a csövezetékek, radiátorok, háztartási készülékek és hűtőgépek. *Nő az áramütés kockázata, ha a földelt készülékekhez ér.*
 - Ne tegye ki a motoros készülékeket eső vagy nedvesség hatásának! A motoros készüléke bekerülő víz növeli az áramütés kockázatát.
 - A zsinórt csak rendeltetésszerűen használja! Soha ne használja a zsinórt arra, hogy a motoros eszközt a zsinómál fogva szállítsa, vonszolja, vagy a zsinórt fogva húzza ki a dugóját a hálózati csatlakozóból! Tartsa távol a zsinórt hőtől, olajtól, éles tárgyaktól vagy mozgó részekről! A sérült vagy megtekeredett zsinór megnöveli az áramütés kockázatát.
 - A motoros készülék szabad téren való üzemeltetése során a szabadtéri használatához megfelelő hosszabbító kábelt használjon. A szabadtéri használatra megfelelő kábel használata csökkenti az áramütés kockázatát.
 - Ha a motoros készüléket nedves helyen kell használni, a maradékáram elvén működő (RCD) védőeszközt alkalmazzon! Az RCD alkalmazása csökkenti az áramütés kockázatát.
- ### 3) Személyi biztonság
- Mindig legyen éber, figyeljen oda arra, amit csinál, józanésszel használja a motoros készüléket. Ne használja a motoros készüléket, amikor fáradt, vagy gyógyszer, alkohol vagy kábítószer hatása alatt. A motoros készülékek használata során a figyelem egy pillanatnyi lankadása súlyos személyi sérüléshez vezethet.

- b) Használjon személyi védőfelszerelést! Mindig védje a szemét!** Az olyan védőeszközök, mint a porvédő maszk, a csúszásmentes biztonsági cipő, a sisak, vagy a fülvédő a megfelelő feltételek esetén, csökkenti a személyi sérülés kockázatát.
- c) Meg kell előzni a véletlen beindítást!** Ügyeljen rá, hogy a kapcsoló ki legyen kapcsolva, mielőtt csatlakoztatja a készüléket az áramforráshoz és/vagy az akkumulátorhoz, amikor felemeli vagy egyik helyről a másikra viszi a készüléket! Ha úgy viszi egyik helyről a másikra a motoros készüléket, hogy az ujjá a kapcsolón van, vagy a kapcsolóra tett kézzel helyezi áram alá a motoros eszközöket, ez balesetet okozhat.
- d) Távolítsa el minden szabályozó kulcsot vagy csavarkulcsot, mielőtt bekapcsolja a motoros készüléket!** A motoros készülék forgó részén hagyott kulcs vagy csavarkulcs személyi sérülést okozhat.
- e) Ne hajoljon fölül! Mindig tartson megfelelő távolságot és egyensúlyt!** Ez váratlan helyzetekben is jobb ellenőrzést biztosít a motoros eszköz felett.
- f) Ótözzön megfelelően! Ne viseljen laza ruházatot vagy ékszert!** Tartsa távol a haját, a ruházatát és kesztyűjét a mozgó alkatrészektől! A laza ruhát, ékszert vagy a hosszú haját elkaphatják a mozgó alkatrészek.
- g) Ha a készülék fel van szerelve porvédő és gyújtó eszközzel, ügyeljen rá, hogy ezek megfelelően legyenek csatlakoztatva és felhasználva.** A porgyújtó használata csökkentheti a porral kapcsolatos kockázatokat.
- 4) A motoros készülék használata és kezelése**
- a) Ne erőltesse a motoros készüléket!**
Rendeltetészerűen használja a motoros készüléket! A motoros készülék jobban és biztonságosabban működik az eredetileg tervezett sebességgel.
- b) Ne használja a motoros készüléket, ha a kapcsolója nem kapcsolódik be és kil** Ha a motoros készülék nem irányítható a kapcsolóval, ez veszélyes, és javítást igényel.
- c) Húzza ki az áramforrásból és/vagy az akkumulátorból a motoros készülék dugóját bármilyen szabályozás, a tartozékok cseréje vagy a motoros készülék tárolása előtt!** Az ilyen megelőző biztonsági intézkedések csökkentik a motoros készülék véletlen beindulásának kockázatát.
- d) A leállított motoros készülékeket gyermekektől távol kell tárolni, és nem lehet megengedni a motoros készülék üzemeltetését olyan személyek számára, akik nem ismerik a motoros készülékeket, vagy ezeket az utasításokat.** A motoros készülékek veszélyesek a hozzá nem értők kezében.
- e) A motoros készülékek karbantartást igényelnek.** Ellenőrizzük, hogy a mozgó alkatrészek a helyükön vannak-e, vagy rögzítve vannak-e, vizsgáljuk meg, nincsenek-e törött alkatrészek, vagy bármilyen egyéb feltétel, amely befolyásolhatja a motoros készülék működését. Meghibásodás esetén használat előtt javíttassuk meg a motoros készüléket! Sok balesetet okozott a rosszul karbantartott motoros készülék.
- f) A vágó szerszámokat tartsuk élesen és tisztán!** A megfelelően karbantartott vágó szerszámok, éles vágóélekkel, kevésbé hajlamosak az elgörbülésre, és könnyebben szabályozhatók.
- g) A motoros készüléket, a tartozékokat és szerszámokat stb. ezen utasítások szerint használjuk, figyelembe véve az üzemi feltételeket és a végzendő munkát!** A motoros készülék nem rendeltetészerű használata veszélyt okozhat.
- 5) Az akkumulátor használata és karbantartása**
- a) Csak a gyártó által megadott töltővel végezze az újratöltést!** Az egyik típusú akkumulátorhoz megfelelő töltő esetleg tűzveszélyes lehet egy másik akkumulátor esetében.
- b) Motoros szerszámokat csak a megadott akkumulátorok esetében használjon!** Bármilyen más akkumulátor balesetet vagy tüzet okozhat.
- c) Ha nem használja az akkumulátort, tartsa távol a fémtárgyaktól, például gemkapcsoktól, érméktől, kulcsoktól, szegektől, csavaroktól vagy egyéb apró fémtárgyaktól, amelyek a saruk között összekötődést hozhatnak létre!** Az akkumulátor saruk rövidre zárása égést vagy tüzet okozhat.
- d) Rendellenes körülmények között folyadék lövellhet ki az akkumulátorból; kerülje az érintkezést!** Ha véletlenül a bőrre kerül, mossa le bő vízzel! Ha a folyadék a szemébe kerül, forduljon orvoshoz is! Az akkumulátorból kilövellő folyadék irritációt vagy égést okozhat.
- 6) Szervíz**
- a) A motoros készüléket szakképzett személlyel javíttassa, csak azonos pótalkatrészek felhasználásával!** Ez biztosítja, hogy a motoros készülék továbbra is biztonságos.
- Sövénynyíró – Biztonsági utasítások:**
- Tartsuk távol a ház minden elemét a pengétől! Ne távolítsuk el a lenyírt anyagot, vagy ne tartsuk oda a lenyírandó anyagot, amikor a pengék mozognak! Ügyeljünk rá, hogy kikapcsoljuk, amikor eltávolítjuk belőle az elakadt anyagot. A figyelem egy pillanatnyi lankadása a sövénynyíró üzemeltetése közben súlyos személyi sérüléshez vezethet.
 - A sövénynyírót kézben úgy visszük, hogy a penge ne mozogjon. A sövénynyíró szállítása vagy tárolása közben mindig tegyük rá a vágóeszköz fedelét! A sövénynyíró megfelelő kezelése csökkenti a vágópengék okozta személyi sérülést.
 - A sövénynyírót mindig a szigetelt fogantyúnál fogja, mivel a vágókések a hálózati vezetékkel érintkezhetnek. A kések elektromos vezetékkel való véletlenszerű érintkezésekor a készülék fém részeiben feszültség jöhet létre, mely áramütést okozhat.
- További biztonsági ajánlások**
- A munkaterület biztonsága**
- A fűnyírógépet csak a funkciójának megfelelően, és ebben a Kezelési útmutatóban leírt módon használja! A berendezés üzemeltetője a felelős más személy balesetéért, ill. ezen személy tulajdonával szemben felmerülő bármely jellegű kockázatért.
- Elektromossággal kapcsolatos tudnivalók**
- Kizárólag a termék műszaki adatlapján feltüntetett váltóáramú feszültségen használja a fűnyírógépet. Tilos a termék bármilyen részének földelése!
- Személyi biztonság**
- Mindig viseljen megfelelő ruházatot, védőkesztyűt és lábbelit!

A sövénynyíró használata előtt mindig alaposan vizsgálja át a munkaterületet, és távolítsa el minden huzalt és egyéb idegen tárgyat!

Használat előtt, vagy bármilyen ütődést követően, ellenőrizze, hogy a gép rongálódott-e vagy mennyire használódott el. Szükség esetén javíttassa meg.

Ügyeljen arra, hogy a sövénynyíróhoz mellékelt kézvédő fel legyen szerelve a berendezés használata előtt! Soha ne használjon hiányosan felszerelt sövénynyírót vagy olyan berendezést, amelyen illetéktelen személy módosításokat végzett!

A motoros készülék használata és kezelése

Legyen tisztában a sövénynyíró gyors, szükséghelyzetben történő megállításának módjával.

Soha ne tartsa a sövénynyírót annak kézvédőjénél fogva! Ne használja a sövénynyírót, ha a biztonsági berendezések (fogantyú, kézi indítógomb, védőborítás, kés blokkoló) meghibásodtak.

Ne használjon háztartási létrát a sövénynyíró gép működtetése közben.

Az akkumulátor levétele:

- amennyiben bármely hosszúságú időtartamra a fűnyírót felügyelet nélkül hagyja;
- eltömődés megszüntetése előtt;
- ellenőrzés, tisztítás vagy a berendezésen végzett bármely karbantartási munka során;
- ha idegen tárgy kerül a vágószerszerzetbe.
Ne használja a fűnyírót, amíg meg nem győződik annak abszolút biztonságos üzemállapotáról!
- ha a fűnyíró rendellenesen vibrálni kezd. Azonnal ellenőrizze az okot! A túlzott vibráció balesetet okozhat.
- mielőtt átnyújtja a berendezést más személynek!

Karbantartás és tárolás

⚠ SÉRÜLÉSVESZÉLY !

Ne érintse meg a kést!

- **A munka végeztével vagy a munka szüneteltetésekor a védőborítást helyezze rá.**

A fűnyíró biztonságos üzemeltetése végett tartson minden csavart, csavaranyát szorosra húzott állapotban.

Akkumulátor biztonság

⚠ TŰZVESZÉLY!

- **Az akkumulátort soha ne töltsen sav vagy gyúlékony anyagok mellett.**
- **A töltéshez csak az eredeti GARDENA akkumulátortöltőt használja. Más akkumulátortöltők használata javíthatatlanul károsíthatja az akkumulátorokat, és akár tüzet is okozhat.**

⚠ ROBBANÁSVESZÉLY!

- **Védje az akkumulátort hőtől és tűztől.**
- **Ne hagyja hosszabb ideig hőszugárzó mellett, és ne tegye ki hosszabb ideig erős napfénynek.**

1. Az akkumulátort csak -10 °C – és $+45\text{ °C}$ közötti hőmérsékleten szabad használni.
2. Rendszeresen ellenőrizni kell, hogy a töltőkábel nem sérült-e vagy öregedett-e (törékenységi) meg. Csak tökéletes állapotú töltőkábelt szabad használni.
3. A töltő berendezés biztosított csak akkor lehet alkalmazni, hogy töltsen fel az akkumulátorokat a sövénynyíró.
4. Az akkumulátortöltővel nem kíséreljen meg nem újratölthető elemeket tölteni (tűzveszély).

Használat / felelősség:

A testi veszélyeztetés miatt az akkut nem használja más készülék energiaforrásként. Az akkut kizárólag az erre tervezett GARDENA készülékekre csatlakoztatva használja.

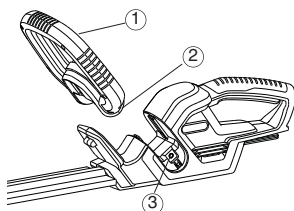
Nagy terhelés után először hagyja lehűlni az akkut (a lehűlés időhossza max. 1 óra). A túl forró akkut nem lehet tölteni.

Tárolás:

Az akkut nem tárolja 45 °C feletti hőmérsékleten vagy napsugárzásnak. Ideális esetben az akkut alatt tárolja, hogy az kicsi legyen. Soha ne tárolja a terméket behelyezett akkumulátorral, hogy megelőzze a téves használatot és a baleseteket.

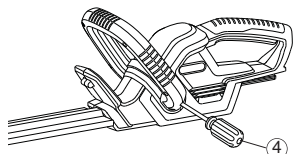
Az akkut ne tárolja olyan helyeken, ahol statikus elektromosság van.

4. Összeszerelés



1. Nyomja az elülső fogantyút (1) a sövényvágón található nyílásba. Győződjön meg róla, hogy a fogantyú teljesen a helyén van-e, és a fogantyún található furat (2) egy vonalban van-e a menetes furattal (3).

➔ **Az elülső fogantyú fogantyúfurataiba (2) már be van helyezve két csavar.**



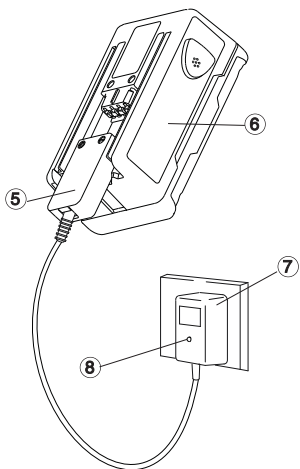
2. Rögzítse az elülső fogantyút (1). Ehhez húzza meg a már megtalált csavart csavarhúzóval (4), majd ismétlje meg az eljárást a másik oldalon is.

5. Első használat

Az első használat előtt tölts fel teljesen az akkumulátort. A töltési idő (lemerült akkumulátor esetén) hozzávetőlegesen 6 óra.

A NiMH akkumulátor bármilyen töltési állapotban tölthető, és a töltési folyamat bármikor megszakítható anélkül, hogy az akkumulátor károsodna (nincs memóriahatás).

Ahhoz, hogy a teljesen feltöltött akkumulátort nem zárják le, az akkumulátort le kell kapcsolni az akkumulátor töltőt.



FIGYELEM!

A túlfeszültség károsítja az akkumulátorokat és az akkumulátortöltőt.

→ Ellenőrizze a megfelelő hálózati feszültséget.

Ładownik stosować jedynie wewnątrz.

Nie wystawiać ładowarki na działanie wilgoci.

1. Helyezze a töltőkábel csatlakozóját (5) az akkumulátorba (6).

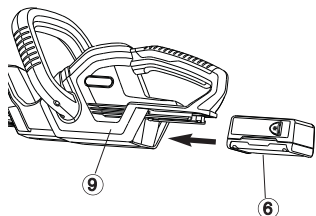
2. Csatlakoztassa az akkumulátortöltőt (7) a fali aljzatba.

Az akkumulátortöltőn a töltést jelző lámpa (8)örös színben világít. Az akkumulátor töltés alatt áll.

Amint a töltést jelző lámpa (8) zöld színben világít, az akkumulátor teljesen fel van töltve.

3. Először a töltőkábelt (5) távolítsa el az akkumulátorról (6), és utána húzza ki az akkumulátortöltőt (7) a fali aljzataból.

4. Csatlakoztassa az akkumulátort (6) a termékhez (9).



Kerülje a túlzott kisütést:

Ne várja meg, amíg a lánc teljesen leáll (teljesen kisütött akkumulátor), mert ez megrövidíti az akkumulátor élettartamát.

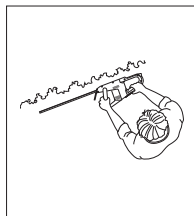
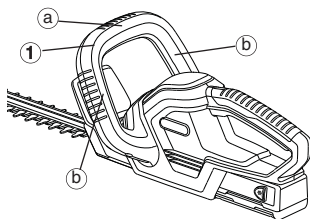
→ Ha a kimenet a sövénynyíró csökken észrevehetően, tölts fel az akkumulátort.

Amennyiben az akkumulátort teljesen kisütötte, a töltés kezdetekor a LED villogni kezd. Amennyiben a LED egy óra után is villog, hiba történt (lásd: 9. Hibaelhárítás).

6. Használat

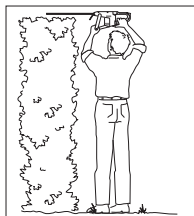
Munkavégzési pozíció:

A sövénynyíró 3 különböző testtartásban használhatja.



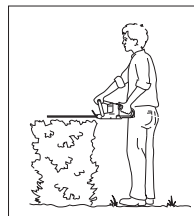
Oldalirányú alakra vágás:

Tartsa meg az elülső fogantyút (1) az oldalánál (b)



Magasabb sövények nyírása:

Tartsa meg az elülső fogantyút (1) a felső részénél (b)



Alacsony sövények nyírása:

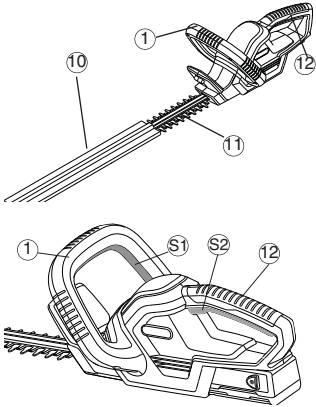
Tartsa meg az elülső fogantyút (1) a felső részénél (b)



VESZÉLY! Végtagsérülés és elvesztés!
Vágási sérülést okoz, ha a sövénynyíró nem kapcsol ki automatikusan.

→ Soha ne iktassa ki a biztonsági berendezéseket

Sövénynyíró elindítása:



Sövénynyíró bekapcsolása:

A sövénynyíró egy kétkezes biztonsági kapcsolóval (2 kapcsológomb) van ellátva, hogy a készülék nemkívánatos esetekben ne induljon el.

1. Az akkumulátort tolja a fogantyúra (lásd 5. Első használat)
2. A késvédőt (10) távolítsa el.
3. Egyik kezével markolja meg a vezetőkengyelt (1) és nyomja meg az indító gombot (S1).
4. Másik kézzel markolja meg a tartókengyelt (12) és nyomja meg a másik indító gombot (S2). A sövénynyíró beindul.

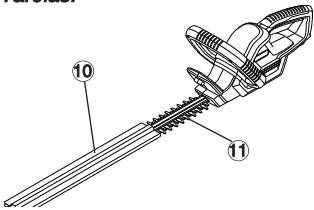
A sövényvágó leállítása

Sövénynyíró kikapcsolása:

1. Mindkét indítógombot (1) / (12) engedje el.
2. A késvédőt (10) helyezze vissza a késre (11).
3. Az akkumulátort húzza le a fogantyúról (lásd 5. Első használat).

7. Tárolás

Tárolás:



Hulladékkezelés:
(2002/96/EG)



Az akkumulátor hulladékkezelése:



NiMH

A tárolás helye ne legyen gyermekek által hozzáférhető.

1. Húzza le az akkumulátort (lásd 5. Első használat).
2. Tisztítsa meg a sövénynyírót (lásd 8. Karbantartás) és a késvédőt (10) helyezze fel a késre (11).
3. A sövénynyírót száraz, fagymentes helyen tartsa.

Ne adjon a termék a normál háztartási hulladékot. Meg kell semmisíteni összhangban a megfelelő helyi környezetvédelmi előírásoknak.

→ Fontos: Győződjön meg arról, hogy az egység megsemmisíteni a helyi újrahasznosító gyűjtőközpontba.

A GARDENA akkumulátoros sövényvágó NiMH akkumulátorokat tartalmaz, amelyeket élettartamuk végén nem szabad a szokásos házi hulladékkal együtt kidobni.

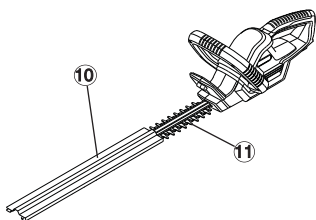
Fontos:

Kérjük, a NiMH akkumulátorokat vigye vissza a GARDENA forgalmazóhoz, vagy leselejtezésüket újrahasznosítási begyűjtő ponton keresztül végezze.

1. Megfelelően süsse ki a NiMH akkumulátorokat.
2. Megfelelően ártalmatlanítsa a NiMH akkumulátorokat.

8. Karbantartás

Sövénynyíró tisztítása:



VESZÉLY ! Sérülésveszély!

A sövénynyíró véletlenszerű bekapcsolása esetén vágási sérülést okozhat.

→ Karbantartás előtt vegye le a készülékről az akkumulátort ! (lásd 5. Első használat) és csúsztassa a védőburkolatot (10) át a pengét.



FIGYELEM ! Megsérülhet a sövénynyíró!

→ Ne mossa folyó vízzel vagy nagynyomású tisztítóval a sövénynyíró.

1. A sövénynyíró egy nedves ronggyal tisztítsa meg.
2. A kést A alacsony viszkozitású olajjal kenje be (GARDENA ápolóolaj, **Art. 2366**). Kerülje el a műanyag alkatrészekkel való érintkezést.

9. Hibaelhárítás



VESZÉLY ! Sérülésveszély!

A sövénynyíró véletlenszerű bekapcsolása esetén vágási sérülést okozhat.

→ Karbantartás előtt vegye le a készülékről az akkumulátort ! (lásd 5. Első használat) és csúsztassa a védőburkolatot (10) át a pengét.

Hiba	Lehetséges ok	Megoldás
A sövénynyíró nem indul	Üres az akkumulátor. Az akkumulátor nincs helyesen a nyélre tolvá.	→Töltse fel (lásd 5. Első használat). →Úgy tolja rá az akkumulátort a fogantyúra, hogy a rögzítő gombok bekattanjanak.
Roncsolva vág	Tompá vagy sérült kés.	→Cseréltesse ki a kést a GARDENA szervizzel.
A töltésellenőrző lámpa nem világít	A töltőkészülék vagy a töltőkábel nincs jól csatlakoztatva.	→Csatalkoztassa helyesen a töltőkészüléket és a töltőkábelt.
A töltésellenőrző lámpa több, mint egy óra hosszán át villog	Hiba lépett fel.	→A töltőkábelt húzza ki és dugja be újra. <i>A zavar megszűnik.</i>
Az akkumulátort nem lehet már feltölteni	Az akkumulátor meghibásodott. Csak eredeti GARDENA NiMH 18 V-os csereakkumulátort (Art. 8834) szabad használni. Ezt GARDENA szakkereskedőnél, vagy GARDENA szervizben lehet megvásárolni.	→Cserélje ki az akkut (Art. 8834).



Egyéb meghibásodás esetén vegye fel a kapcsolatoa a GARDENA szervizek egyikével. Javításokat csak GARDENA szakszervizek, vagy arra jogosult GARDENA szakkereskedők végezhetnek.

10. Tartozékok

GARDENA csere akkumulátor, NiMH, 18 V	Akkumulátor hosszabb üzemidőhöz vagy cseréhez 1,6 Ah (kb. 60 perc)	Art. 8834
GARDENA Ápoló olaj	Meghosszabbítja a kések élettartamát.	Art. 2366

11. Műszaki adatok

EasyCut 42 Battery (Art. 8872)	
Megnevezés	Sövénynyíró
Kés fordulatszám	1050/ min.
Késhossz	42 cm
Kések nyitási távolsága	16 mm
Súly akkumulátorral együtt	2,78 kg
Munkaterületen fennálló zajkibocsátásra jellemző érték $L_{pA}^{(1)}$	71,4 dB(A)
Bizonytalanság K_{pA}	3,0 dB(A)
Zajszint $L_{WA}^{(2)}$	mért 82 dB(A) garantált 85 dB(A)
Kéz/kar rázkódás $a_{vhw}^{(1)}$	1,1 m/s ²
Bizonytalanság K_{ah}	1,5 m/s ²
Akkumulátor	NiMH (18 V)
Akkumulátor kapacitása	1,6 Ah
Az akkumulátor töltési ideje	hozzávetőlegesen 6 óra.
Működési idő	kb. 60 perc (teljesen feltöltött akku esetén)
Akkumulátortöltő	
Hálózati feszültség	230 V/50 Hz
Névleges kimeneti áram	600 mA
Maximális kimeneti feszültség	21 V (DC)

1) Mérési módszer a következők szerint: EN 60745-2-15

A megadott teljes vibrációs érték szabványos tesztelési módszerrel lett lemérve, és egy eszköz másik eszközzel való összehasonlítására használható.

A megadott teljes vibrációs érték előzetes kitétség-értékelés esetén használható.

Figyelem:

A szerszám gép tényleges használata során a szerszám gép használati módjától függően a vibrációs kibocsátás eltérhet a megadott teljes értéktől.

A kezelőknek meg kell hozni az őket védő azon biztonsági intézkedéseket, amelyek a tényleges használati feltételek melletti kitétség felbecsülésén alapulnak (figyelembe véve a működési ciklus minden részét, mint például azt az időtartamot is, amíg az eszköz ki van kapcsolva, vagy amikor az indítási időn túl alapjáraton működik).

2) irányelv :2000/14/EK, 2011/65/EK

12. Szerviz / Jótállás

A GARDENA a termékre a vásárlástól számítva 2 év jótállást biztosít. Ez a jótállás az egység minden olyan súlyos hibájára kiterjed, amely bizonyítottan anyaghibából vagy gyártási hibából származik. A jótállási idő alatt az egységet vagy kicseréljük, vagy díjmentesen megjavítjuk, amennyiben teljesülnek a következő feltételek:

- Az egységet megfelelően kezelték, és betartották a használati utasításban felsorolt követelményeket.
- Az egységet sem a felhasználó, sem jogosulatlan harmadik fél nem kísérelte meg megjavítani.

A kopó alkatrészekre, késekre és az excenterhajtásra a garancia nem vonatkozik.

Ez a gyártói jótállás nincs hatással a felhasználó forgalmazóval/értékesítővel szemben fennálló jótállási követeléseire.

Javítási igény esetén küldje el a megadott szervizek egyikébe a készüléket a vásárlási számla másolatával és a hiba leírásával. Kérjük, küldeményét bérmentesítse. Javítás után a készülékét visszaküldjük Önnek.

Plotostřih akumulátorový EasyCut 42



Překlad původního anglického návodu k obsluze.

Pečlivě si přečtete tento návod k obsluze a řiďte se jím.

Použijte tento návod k obsluze k seznámení s akumulátorovou řetězovou pilou GARDENA, jejím správným používáním a bezpečnostními pokyny.



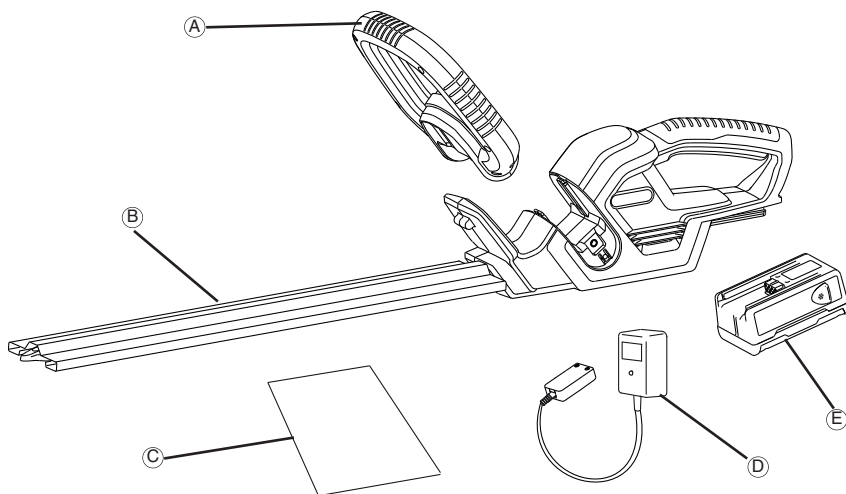
Z bezpečnostních důvodů by děti mladší 16 let ani lidé, kteří nejsou obeznámeni s tímto návodem k obsluze, neměli akumulátorovou řetězovou pilu používat. Osoby se sníženými tělesnými nebo duševními schopnostmi mohou používat tento výrobek pouze pod dohledem nebo po poučení zodpovědnou osobou.

➔ Uložte tento návod na bezpečné místo.

Obsah

1. Obsah krabice.....	106
2. Kde používat GARDENA EasyCut 42 Accu.....	107
3. Bezpečnostní pokyny	107
4. Montáž	109
5. Příprava k provozu	110
6. Obsluha	110
7. Skladování	111
8. Údržba	112
9. Lokalizace závad	112
10. Příslušenství.....	112
11. Technické údaje	113
12. Servis / záruka	113

1. Obsah krabice



Obsah krabice

A.....	Přední rukojeť
B.....	Kryt čepele
C.....	Pokyny k použití
D.....	Nabíječka akumulátoru
E.....	Akumulátor

2. Kde používat GARDENA EasyCut 42 Accu

Správné používání

GARDENA aku-nůžky na živý plot jsou určeny ke stříhání živých plotů, keřů, křovin a půdopokryvných rostlin v soukromých nebo hobby zahradách.

Dodržování pokynů v tomto návodu k použití je předpokladem pro řádné používání nůžek na živý plot.

Pozor



POZOR ! Hrozí nebezpečí úrazu!
Nůžky na živý plot se nesmí používat ke stříhání trávníku / okrajů trávníku nebo k drcení pro účely kompostování.

3. Bezpečnostní pokyny



Pokud se výrobek nepoužívá řádným způsobem, může být nebezpečný! Výrobek může způsobit vážné zranění operátora a jiných osob. Výstražná upozornění a bezpečnostní pokyny je třeba dodržovat, aby byla zajištěna přiměřená bezpečnost a efektivnost při používání výrobku. Operátor zodpovídá za dodržování výstražných upozornění a bezpečnostních pokynů uvedených v této příručce a na výrobku

Vysvětlivky k symbolům na výrobku.



VÝSTRAHA !



Nevystavujte dešti. Produkt nenechávejte venku v dešti.



Přečtěte si návod k obsluze a seznamte se s významem značek i bezpečnostních symbolů používaných v tomto návodu a na přístroji.



Vždy používejte ochranu zraku a sluchu.



Před čištěním nůžek nebo jejich údržbou vyjměte akumulátor.



Výstraha – Riziko požáru: nezkratujte póly akumulátoru.

Všeobecná bezpečnostní upozornění pro elektrické nářadí

UPOZORNĚNÍ Přečtěte si všechna bezpečnostní upozornění a pokyny. Nedodržení těchto upozornění a pokynů může mít za následek elektrický šok, požár a/nebo vážné zranění.

Všechna upozornění a pokyny si uschovejte k použití v budoucnu.

Termín "elektrické nářadí" se v upozorněních týká nářadí (se šňůrou) napájeného ze sítě nebo nářadí napájeného z baterie (bezdrátové).

1) **Bezpečnost pracovního prostoru**

- Udržujte pracovní prostor v čistotě a dobře osvětlený.** Neuspořádané a tmavé prostředí zvyšuje riziko úrazu.
- Nepoužívejte elektrické nástroje ve výbušném prostředí, např. v přítomnosti hořlavých kapalin, plynů nebo prachu.** Elektrické nástroje vytvářejí jiskry, které mohou zapálit prach nebo výpary.
- Při použití elektrického nástroje udržujte děti a kolem stojící osoby mimo.** Odrážením pozornosti můžete ztratit kontrolu.

2) **Elektrická bezpečnost**

- Zástrčky elektrického nářadí musí odpovídat zásuvce.** Zástrčku nikdy žádným způsobem nemodifikujte. S uzemněnými elektrickými nástroji nepoužívejte rozvodné zástrčky. Originální zástrčky a odpovídající zásuvky snižují riziko úrazu elektrickým proudem.
- Vyhýnejte se styku těla s uzemněnými povrchy jako jsou trubky, radiátory, vaňiče a ledničky.** Je-li vaše tělo uzemněno, zvyšuje se nebezpečí úrazu elektrickým proudem.

c) **Nevystavujte elektrické přístroje dešti či vlhkosti.**

Voda v elektrickém přístroji zvyšuje nebezpečí úrazu elektrickým proudem.

d) **Se šňůrou nezacházejte hrubě.** Nikdy nepoužívejte kabel k nesení, tahání, či vyplnění elektrického přístroje. Šňůru chraňte před teplem a olejem, ostrými hranami a pohyblivými díly. Poškozené či zapletené kabely zvyšují nebezpečí úrazu elektrickým proudem.

e) **Při použití elektrického nářadí venku použijte prodlužovací šňůru vhodnou k venkovnímu použití.** Použitím šňůry, která je vhodná pro venkovní použití, se snižuje riziko úrazu elektrickým proudem.

f) **Pokud je použití elektrického nářadí ve vlhkém místě nevyhnutelné, použijte napájení chráněné proudovým chráničem (RCD).** Použití RCD snižuje riziko úrazu elektrickým proudem.

3) **Osobní bezpečnost**

- Při použití elektrického nástroje buďte ostražití, sledujte, co děláte a používejte zdravý rozum.** Elektrický nástroj nepoužívejte, pokud jste unavení, pod vlivem drog, alkoholu nebo léků. Chvilce nepozornosti při používání elektrického přístroje může způsobit vážné zranění.
- Používejte osobní ochranné pomůcky. Vždy používejte ochranu očí.** Ochranné vybavení jako protiprachová maska, protiskluzová bezpečnostní obuv, tvrdá přilba anebo ochrana sluchu používané v příslušných situacích sníží zranění osob.

- c) Předcházejte neúmyslnému spuštění. Před zapojením do sítě a/nebo k baterii, zvednutím nebo přenášením nástroje se ujistěte, že je vypínač ve vypnuté poloze. *Nošení elektrických přístrojů s prstem na vypínači či zapojování spuštěných elektrických přístrojů zvyšuje nebezpečí úrazu.*
- d) Před zapnutím elektrického nářadí vytáhněte seřizovací klíč nebo šroubovák. *Šroubovák nebo klíč ponechaný připojený k rotující části elektrického nástroje může mít za následek osobní zranění.*
- e) Do not overreach. Keep proper footing and balance at all times. *This enables better control of the power tool in unexpected situations.*
- f) Dress properly. Do not wear loose clothing or jewellery. Keep your hair, clothing and gloves away from moving parts. *Loose clothes, jewellery or long hair can be caught in moving parts.*
- g) Pokud jsou k dispozici zařízení k odsávání a sběru prachu, zajistěte, aby byla řádně připojena a používána. *Použití zařízení k odsávání prachu může snížit rizika spojená s prachem.*
- 4) Použití a údržba elektrického nářadí
- a) S elektrickým nářadím nezacházejte násilím. Používejte správné elektrické nářadí pro danou aplikaci. *Správným elektrickým nářadím provedete práci lépe a bezpečněji při rychlosti, pro kterou je navrženo.*
- b) Elektrické nářadí nepoužívejte, pokud ho nelze spínačem zapnout a vypnout. *Jákekoliv elektrické nářadí, které nelze ovládat spínačem je nebezpečné a je ho třeba opravit.*
- c) Před seřizováním, výměnou příslušenství anebo uložení elektrického nářadí odpojte zástrčku ze sítě. *Tato preventivní bezpečnostní opatření snižují riziko náhodného spuštění nářadí.*
- d) Skladujte nepoužívané elektrické nářadí mimo dosah dětí a nedovoďte, aby ho ovládaly osoby, které nejsou obeznámeny s tímto elektrickým nářadím nebo s těmito pokyny. *Elektrické nářadí je v rukou neškolených uživatelů nebezpečné.*
- e) Provádějte údržbu elektrického nářadí. Kontrolujte na nesprávné vyrovnání nebo zachytávání pohyblivých dílů, zlomení dílů a jakékoliv jiné stavy, které mohou nepříznivě ovlivnit provoz elektrického nářadí. *Pokud je nářadí poškozené, před použitím nechejte opravit. Mnoho nehod je způsobeno špatně udržovaným elektrickým nářadím.*
- f) Udržujte řezné nástroje ostré a čisté. *Řádně udržované řezné nástroje s ostrými řeznými hranami se budou s menší pravděpodobností zachytávat a snadněji se ovládají.*
- g) Používejte elektrické nářadí, příslušenství a hroty nástrojů atd. v souladu s těmito pokyny a současně berte v úvahu pracovní podmínky a práci, která se má provádět. *Použití elektrické nářadí pro jiné operace, než pro které je určeno, by mohlo mít za následek nebezpečnou situaci.*
- 5) Použití a péče o baterii
- a) Dobíjejte pouze nabíječkou určenou výrobcem. *Nabíječka vhodná pro jeden typ baterií může způsobit riziko požáru při používání s jiným typem*

baterií.

- b) Elektrické nástroje používejte pouze se určeným typem baterií. *Použití jakékoliv jiného typu baterií může způsobit riziko úrazu a požáru.*
- c) Když jsou baterie mimo provoz, uložte je v bezpečné vzdálenosti od kovových předmětů jako jsou sponky na papír, mince, klíče, hřebíky, šrouby nebo jiné malé kovové předměty, které by mohly přivodit zkrat mezi svorkami. *Zkratování svorek baterie může způsobit popáleniny nebo požár.*
- d) V extrémních podmínkách může z baterie unikat kapalina; nedotýkejte se. *Pokud dojde ke kontaktu s kapalinou, omyjte vodou. Pokud kapalina zasáhne oči, vyhledejte lékařskou pomoc. Kapalina z baterie může způsobit podráždění nebo popáleniny.*
- 6) Servis
- a) Servis elektrického nářadí nechávejte provádět kvalifikovaným opravářem a s použitím totožným náhradních dílů. *Tím bude zaručeno zachování bezpečnosti elektrického nástroje.*

Nůžky na živý plot – bezpečnostní předpisy:

- Všechny části těla udržujte mimo nůž. Když se nože pohybují, neodstraňujte uživatelský materiál ani nedrže materiál, který chcete uříznout. Při odstraňování zadřeného materiálu zajistěte, aby byl spínač ve vypnuté poloze. *Chvilke nepozornosti při použití elektrických nástrojů může mít za následek vážné zranění osob.*
- Nůžky na živý plot přenášejte za rukojeť, když je nůž zastavený. Při přepravě nebo skladování nůžek na živý plot vždy nasadte kryt nože. *Řádnou manipulaci s nůžkami se snižuje riziko osobního zranění noží.*
- Držte elektrický přístroj pouze za izolované rukojeti, protože řezací nůž může přijít do styku se síťovou šňůrou, která je pod napětím. *Kontakt řezacího nože se šňůrou pod napětím může dostat kovové části přístroje pod napětí a může vést k úrazu elektrickým proudem.*

Dodatečná bezpečnostní upozornění

Všeobecné pokyny

Přístroj používejte pouze způsobem, popsaným v tomto návodu a podle popsaných funkcí. Obsluha nebo uživatel je zodpovědný za nehody anebo rizika jiných osob a jejich majetku.

Pokyny k elektrickým součástem

Přístroj připojujte pouze k takovému síťovému napětí, které odpovídá jmenovité hodnotě vyznačené na výrobním štítku.

Zemnění by nemělo být za žádných okolností spojeno s žádnou částí výrobku.

Osobní bezpečnost

Vždy noste vhodný oděv a bezpečnou obuv.

Důkladně zkontrolujte oblast, kde mají být nůžky používány a odstraňte veškeré dráty a jiné cizí předměty.

Než začnete přístroj používat a po nárazu, zkontrolujte, zda není poškozený či opotřebený. Pokud je třeba, proveďte opravu.

Než nůžky použijete, vždy se ujistěte, že je k nůžkám řádně připevněný dodaný ochranný kryt ruky. Nikdy

nepoužívejte nekompletní nůžky nebo nůžky, na kterých byla provedena nepovolená úprava.

Použití a údržba elektrického nářadí

Naučte se jakým způsobem rychle vypnout nůžky na živý plot v případě nouzové situace.

Nikdy nedržte nůžky za ochranný kryt ruky.

Nepoužívejte nůžky na živý plot, když jsou bezpečnostní přípravky (ochrana ruky, oboustranní spínání, ochranný kryt, bleskové zastavení nože) poškozené.

Během používání nůžek na živé ploty nepoužívejte žebříky.

Stáhněte akumulátor:

- před tím, než zanecháte přístroj bez dozoru po jakkoli dlouhou dobu;
- před čištěním ucpání;
- před kontrolou, čištěním nebo práci na zařízení;
- když narazíte na jakýkoli předmět. Váš přístroj nepoužívejte, dokud se neujistíte, že je celý přístroj v bezpečném provozním stavu;
- když začne přístroj neobvyklým způsobem vibrovat. Přezkoušení a opravu nůžek na živý plot svěřte odbornému servisu. Nadměrné vibrace mohou být příčinou zranění.
- před tím, než je předáte jiné osobě.

Údržba a uskladnění

⚠ NEBEZPEČÍ ÚRAZU !
Nedotýkejte se nožů.

- Po ukončení práce nebo při jejím přerušení nasadte na nože ochranný kryt.

Udržujte všechny matice a šrouby utažené, abyste zajistili, že jsou nůžky v bezpečném provozním stavu. Z důvodu bezpečnosti vyměňujte opotřebované nebo poškozené části.

Bezpečnost baterie

⚠ NEBEZPEČÍ POŽÁRU!

- Nikdy nenabíjete baterie v blízkosti kyselin nebo snadno vznětlivých materiálů.

- Na nabíjení používejte výhradně originální nabíječku baterií GARDENA. Používání jiných nabíječek baterií může nenávratně poškodit baterie a případně způsobit i požár.

⚠ NEBEZPEČÍ VÝBUCHU!

- **Chraňte akumulátor před horkem a ohněm.**
 - **Nenechávejte na zdrojích tepla a nevystavujte dlouhodobě silnému slunci .**
1. Používejte akumulátor pouze při teplotách mezi $-10\text{ }^{\circ}\text{C}$ až $+45\text{ }^{\circ}\text{C}$.
 2. Pravidelně kontrolujte, zda nabíjecí kabel nejvíce známky poškození nebo opotřeбенí (popraskání). Kabel smí být používán pouze v bezvadném stavu.
 3. Dodávaná nabíječka se smí používat pouze k nabíjení dodávaného akumulátoru.
 4. S touto nabíječkou nesmějí být dobíjeny baterie, které nejsou určeny k dobíjení (nebezpečí požáru).

Použití / Odpovědnost:

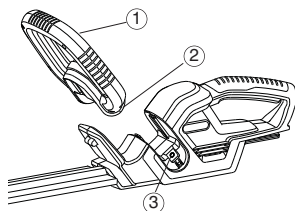
Pozor! Kvůli nebezpečí poranění se nesmí akumulátor používat jako zdroj energie pro jiné přístroje. Akumulátor používejte výhradně pouze pro napájení k němu určených akumulátorových přístrojů GARDENA.

Po velkém zatížení nechte akumulátor nejprve ochladit (doba ochlazování až 1 hod.). Příliš horký akumulátor nemůže být nabíjen.

Skladování:

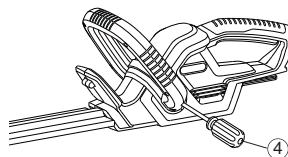
Akumulátor neskladujte při teplotách vyšších než $45\text{ }^{\circ}\text{C}$ nebo na přímém slunečním záření. Ideální teplota skladování je pod $25\text{ }^{\circ}\text{C}$, kdy je nepatrné samovybití. Zařízení nikdy neskladujte s připojeným akumulátorem. Přededejte tak nevhodnému použití a nehodám. Akumulátor neskladujte na místech se statickou elektrinou.

4. Montáž



1. Zasuňte přední rukojeť (1) do otvoru v plotostříhu. Ujistěte se, že rukojeť je plně nasazena a otvory v rukojeti (2) jsou zarovnané s otvorem se závitem (3).

→ V upevňovacích otvorech přední rukojeti (2) jsou vloženy dva šrouby.



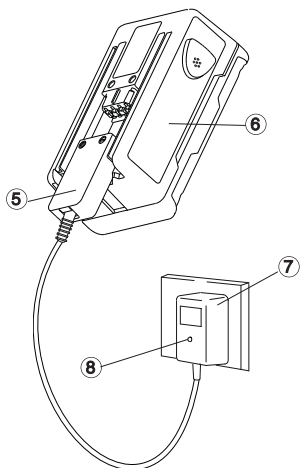
2. Upevněte rukojeť (1) utažením vloženého šroubu šroubovákem (4) a potom opakujte na druhé straně.

5. Příprava k provozu

Před prvním použitím musí být baterie úplně nabitá. Doba nabíjení (vybitá baterie) přibližně 6 hodiny.

NiMH baterii lze nabíjet v jakémkoli stavu nabití a nabíjení může být kdykoli přerušeno bez poškození baterie (nemá paměťový efekt).

Aby se plně nabitý akumulátor nevybil přes nabíječku, měl by se akumulátor po nabití odpojit od nabíječky.



POZORI!

Přepětí poškozuje baterie a nabíječku.

→ Ujistěte se, že v síti je správné napětí.

Nabíječku používejte pouze uvnitř.

Nevystavujte nabíječku vlhku.

1. Připojte kabel nabíječky (5) k baterii (6).

2. Zapojte nabíječku (7) do sítě.

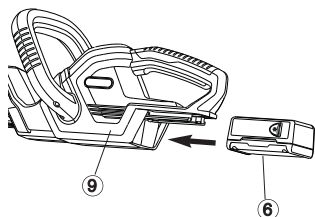
Kontrolka nabíjení (8) na baterii se rozsvítí červeně.

Baterie se nabíjí.

Když se barva kontrolky (8) změní na zelenou, baterie je zcela nabitá.

3. Nejprve odpojte kabel nabíječky (5) od baterie (6) a odpojte nabíječku (7) od el. sítě.

4. Vložte baterii (6) do výrobku (9).



Vyvarujte se úplného vybití baterie:

Nečekejte, až se ostří úplně zastaví (baterie je zcela vybitá), protože to snižuje životnost baterie.

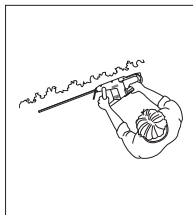
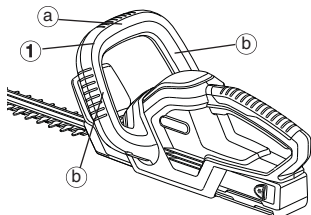
→ Když výkon nůžek na živý plot znatelně poklesne, akumulátor nabijte.

Pokud byla baterie zcela vybitá, kontrolka bude na začátku dobíjení blikat. Pokud kontrolka po hodině stále bliká, došlo k chybě (viz 9. Problémy a jejich řešení).

6. Obsluha

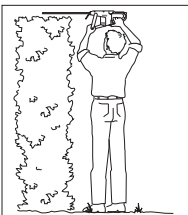
Pracovní pozice:

Nůžky na živý plot lze používat ve 3 pracovních pozicích.



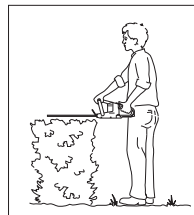
Stříhání ze strany:

Uchopte rukojeť (1) ze strany (b)



Stříhání ve výšce:

Uchopte rukojeť (1) svrchu (a).



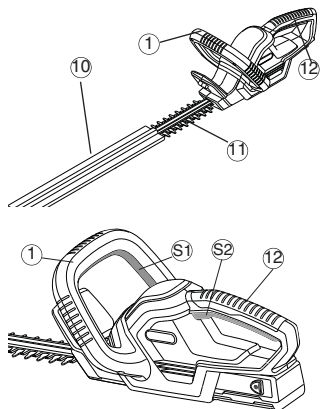
Nízké stříhání:

Uchopte rukojeť (1) svrchu (a).



POZOR ! Nebezpečí poranění!
Nebezpečí poranění v případě, že se nůžky automaticky nezastaví.
→ Nikdy nepřemostňujte bezpečnostní zařízení

Startování elektrických nůžek:



Zapnutí nůžek na živý plot:

Aby se vyloučilo riziko neúmyslného zapnutí, jsou nůžky na živý plot vybaveny dvouručním bezpečnostním spínačem (2 startovací tlačítka).

1. Nasad'te akumulátor na rukojeť (viz 5. Příprava k provozu).
2. Odstraňte chránič nožů (10).
3. Jednou rukou uchopte vodící rukojeť (1) a přitom zmáčkněte startovací tlačítko (S1).
4. Druhou rukou uchopte rukojeť (12) a přitom zmáčkněte startovací tlačítko (S2). Nůžky na živý plot se nastartují.

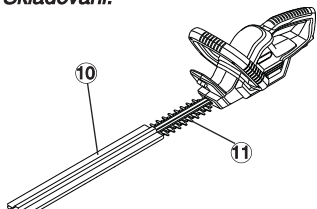
Vypínání plotostříhu:

Vypínání nůžek na živý plot:

1. Povolte obě startovací tlačítka (1) / (12).
2. Na nože (19) nasad'te chránič (11).
3. Stáhněte akumulátor z rukojeti (viz 5. Příprava k provozu).

7. Skladování

Skladování:



Místo skladování musí být nepřístupné dětem.

1. Stáhněte akumulátor (viz 5. Příprava k provozu).
2. Nůžky na živý plot vyčistěte (viz 8. Údržba) a nasad'te na nože (10) chránič (11).
3. Nůžky na živý plot skladujte na suchém, nemrznoucím místě.

Likvidace:

(podle 2002/96/EG)



Přístroj nelze přiložit k normálnímu domovnímu odpadu, nýbrž se musí zlikvidovat odborně.

→ **Důležité:** přístroj zlikvidujte přes Vaše komunální likvidační středisko.

Likvidace

akumulátorů:



Akumulátorový plotostříh GARDENA obsahuje NiMH baterii, která by se po skončení životnosti neměla vyhazovat do běžného domácího odpadu.

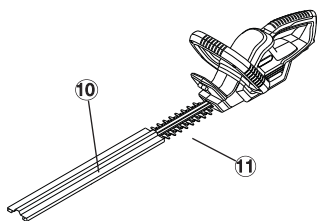
Důležité:

NiMH baterie odevzdejte u prodejce výrobků GARDENA nebo ve sběrně recyklovatelného odpadu.

1. NiMH baterie úplně vybijte.
2. Zlikvidujte NiMH baterie v souladu s předpisy.

8. Údržba

Čištění nůžek na živý plot:



POZOR ! Nebezpečí úrazu!

Nebezpečí pořezání v případě neúmyslného zapnutí nůžek na živý plot.

→ Před údržbou stáhněte akumulátor (viz 5. Příprava k provozu) a zasuňte ochranný kryt (10) na ostří řezačky.



POZOR ! Poškození nůžek na živý plot!

→ Nečistěte nůžky na živý plot pod tekoucí vodou, obzvláště ne pod vysokým tlakem.

1. Očistěte nůžky na živý plot vlhkým hadříkem.
2. Nože (11) namažte olejem s nízkou viskozitou (např. GARDENA ošetřující olej Art.. 2366). Přitom se vyvarujte kontaktu s plastovými díly.

9. Odstraňování závad



POZOR ! Nebezpečí úrazu!

Nebezpečí pořezání v případě neúmyslného zapnutí nůžek na živý plot.

→ Před údržbou stáhněte akumulátor (viz 5. Příprava k provozu) a zasuňte ochranný kryt (10) na ostří řezačky.

Porucha	Možná příčina	Odstranění
Nůžky na živý plot neběží	Prázdný akumulátor. Nesprávně nasazený akumulátor na rukojeti.	→ Nabijte akumulátor (viz 5. Příprava k provozu). → Nasadte akumulátor na rukojeť tak, aby zarážky zapadly.
Nečistý stříh	Nože jsou tupé nebo poškozené.	→ Nechejte vyměnit nože v servisu GARDENA.
Kontrolka nabíjení nesvítí	Nesprávně zastrčená nabíječka nebo nabíjecí kabel.	→ Nabíječku a nabíjecí kabel správně zastrčte.
Kontrolka nabíjení bliká déle než 1 hodinu	Vyskytla se porucha.	→ Vytáhněte a zastrčte nabíjecí kabel. <i>Porucha se odstraní.</i>
Akumulátor se nedá nabít	Vadný akumulátor.	→ Vyměňte akumulátor (Art. 8834).

Smí se používat pouze originální GARDENA vyměnitelný akumulátor NiMH 18 V (Art. 8834). Tento je k dostání u obchodníků GARDENA nebo v servisu GARDENA.



V případě jiných poruch se spojte, prosím, se servisem GARDENA.

Opravy smí provádět pouze servisní střediska GARDENA nebo autorizovaní odborníci GARDENA.

10. Příslušenství

Náhradní baterie
NiMH 18 V GARDENA

Akumulátor pro získání dvojnásobné doby používání nebo k výměně s kapacitou 1,6 Ah (cca 60 min.)

Art. 8835

GARDENA ošetřující olej

Prodlužuje životnost nožů.

Art. 2366

11. Technické údaje

EasyCut 42 Battery (Art. 8872)	
Určení	Zastřihávač živých plotů
Počet otáček	1050 / min.
Délka nožů	42 cm
Vzdálenost zubů	16 mm
Hmotnost včetně akumulátoru	2,78 kg
Hladina emisí v pracovním prostředí charakteristická hodnota $L_{pA}^{1)}$	71,4 dB(A)
Výchylka K_{pA}	3,0 dB(A)
Hladina hluku $L_{WA}^{2)}$	měřená 82 dB(A) zaručená 85 dB(A)
Vibrace na ruce/paži $a_{vhw}^{1)}$	1,1 m/s ²
Výchylka K_{ah}	1,5 m/s ²
Baterie	NIMH (18 V)
Kapacita baterie	1,6 Ah
Doba nabíjení baterie	přibližně 6 hodiny
Provozní doba	cca 60 min. (při plném akumulátoru)
Nabíječka baterie	
Síťové napětí	230 V / 50 Hz
Jmenovitý výstupní proud	600 mA
Max. výstupní napětí	21 V (DC)

1) Metoda měření podle EN 60745-2-15

Deklarovaná celková hodnota vibrací byla měřena v souladu se standardní metodologií a lze ji použít ke srovnání různých nářadí.

Deklarovanou celkovou hodnotu vibrací lze také použít jako předběžný odhad expozice.

Upozornění:

Emise vibrací během vlastního používání elektrického nářadí se může lišit od deklarované celkové hodnoty v závislosti na způsobu používání nářadí.

Je potřeba stanovit bezpečnostní opatření na ochranu osoby, která pracuje s nářadím, na základě odhadu expozice za daných podmínek (s ohledem na všechny části pracovního cyklu včetně doby, kdy je nářadí vypnuté nebo běží naprázdno, nejenom doby provozu).

2) směrnice 2000/14/EC, 2011/65/EC

12. Servis / záruka

GARDENA poskytuje záruku na tento výrobek po dobu 2 let od data nákupu. Tato záruka se vztahuje na všechny vážné poruchy výrobku, které jsou prokazatelně způsobeny vadou materiálu nebo výroby. Tato záruka garantuje výměnu výrobku nebo jeho bezplatnou opravu, pokud jsou splněny tyto podmínky:

- S výrobkem musí být nakládáno správně a v souladu s požadavky návodu k použití.
- Kupující nebo neoprávněná třetí osoba se nepokoušeli výrobek opravit.

Opotřebitelné díly – nože a pohon výstředníku – jsou ze záruky vyloučeny.

Tato záruka od výrobce nemá vliv na existující záruční nároky spotřebitele vůči prodejci.

V případě uplatnění záruky pošlete prosím vyplacené vadné přístroj s kopií prodejního dokladu a s popisem závady na adresu servisu uvedenou na zadní straně. Po provedení oprav vám přístroj zdarma pošleme zpět.

GARDENA

EasyCut 42 Orezávač kríkov na batérie



Toto je slovenský preklad pôvodného anglického Návodu na použitie. Pozorne si prečítajte tieto pokyny a dbajte na informácie, ktoré obsahujú. Pomocou pokynov sa oboznámte so správnym a bezpečným použitím GARDENA reťazovej píly na batériu.



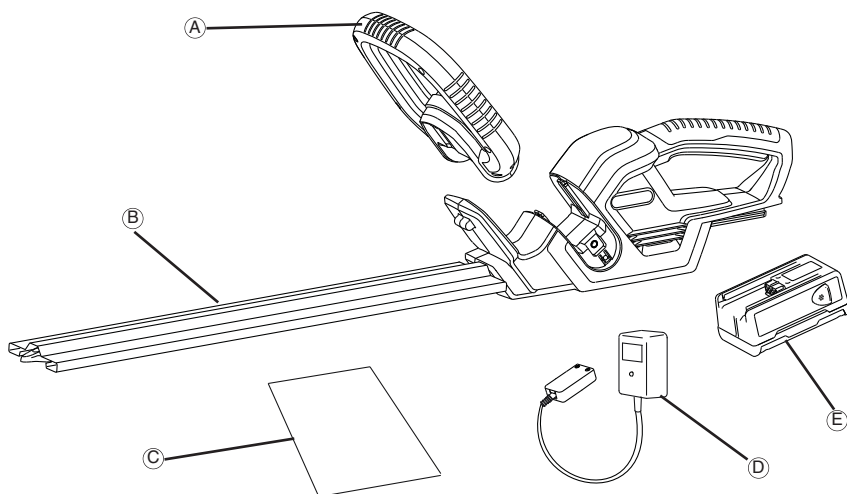
Z bezpečnostných dôvodov nesmú túto reťazovú pílu na batériu používať deti mladšie ako 16 rokov a osoby, ktoré sa neoboznámili s návodom na použitie. Osoby so zníženou fyzickou alebo psychickou schopnosťou môžu tento výrobok používať iba pod dozorom alebo po poučení zodpovednou osobou.

Obsah

→ Tieto pokyny si odložte na bezpečné miesto.

1. Obsah škatule.....	114
2. Kde používať GARDENA EasyCut 42 Accu	115
3. Bezpečnostné predpisy	115
4. Montáž	117
5. Základná prevádzka	118
6. Obsluha	118
7. Skladovanie	119
8. Údržba	120
9. Problémy.....	120
10. Doplnky.....	120
11. Technické údaje	121
12. Servis / Záruka.....	121

1. Obsah škatule



Carton Contents

- A.....Predná rukoväť
- B.....Kryt čepele
- C.....Pokyny na použitie
- D.....Nabíjačka akumulátora
- E.....Akumulátor

2. Kde používať GARDENA EasyCut 42 Accu

Správne použitie

GARDENA aku-nožnice na živý plot sú určené na strihanie živých plotov, kríkov, krovísk a pôdopokryvných rastlín v súkromných alebo hobby záhradách.

Dodržovanie pokynov v tomto návode na použitie je predpokladom pre riadne používanie nožníc na živý plot.

Pozor



POZOR! Hrozí nebezpečenstvo úrazu!

Nožnice na živý plot sa nesmú používať na strihanie trávnik / okrajov trávnik alebo na drvenie pre účely kompostovania.

3. Bezpečnostné predpisy



Ak sa výrobok nepoužíva riadnym spôsobom, môže byť nebezpečný! Výrobok môže spôsobiť vážne zranenie užívateľa a iných osôb. Výstražné upozornenia a bezpečnostné pokyny je treba dodržiavať, aby bola zaistená primeraná bezpečnosť a efektívnosť pri používaní výrobku. Užívateľ zodpovedá za dodržiavanie výstražných upozornení a bezpečnostným pokynov uvedených v tejto príručke a na výrobku.

Vysvetlivky symbolov na vašom výrobku.



UPOZORNENIE !



Nevystavujte dažďu.
Výrobok nenechávajte v daždi vonku.



Starostlivo si prečítajte návod na obsluhu.



Vždy noste ochranné prostriedky na oči a uši.



Pred čistením nožníc alebo ich údržbou vyjmite akumulátor.



Výstraha – Riziko požiaru:
neskratujte póly akumulátora.

Všeobecné bezpečnostné opatrenia pre elektrické nástroje

UPOZORNENIE Prečítajte si všetky bezpečnostné opatrenia a pokyny. Pri nedodržaní upozornení a pokynov môže dôjsť k elektrickému šoku, požiaru a/alebo vážnemu poraneniu.

Všetky upozornenia a pokyny si odložte v prípade budúceho použitia.

Pojem Elektrický nástroj vo všetkých upozorneniach znamená nástroj, ktorý funguje na elektrickú energiu s kábovým napojením alebo na batérie bez kábla.

1) Bezpečnosť pracovného priestoru

a) Pracovný priestor udržiavajte v čistote a dobre osvetlení. Neporiadok a prítímie môže spôsobiť úraz.

b) Nikdy nepoužívajte elektrický nástroj vo výbušnom prostredí, kde sa nachádzajú horľavé látky, plyny alebo prach. Elektrické nástroje produkujú iskry, ktoré môžu vznietiť prach alebo výpary.

c) Pri práci s elektrickými nástrojmi chráňte deti a osoby stojace v okolí. Rozptyľovanie môže spôsobiť stratu kontroly.

2) Bezpečnosť elektroinštalácie

a) Zástrčky na nástroji sa musia hodiť do zásuvky. Žiadnym spôsobom neupravujte zástrčku. S uzemnenými elektrickými nástrojmi nepoužívajte žiadny adaptér. Originálne zástrčky a zhoda so zásuvkou znižujú riziko úrazu elektrickým prúdom.

b) Nedotýkajte sa uzemnených povrchov ako sú káble, radiátory, reťaze a chladničky. Ak je vaše telo uzemnené, zvyšuje sa riziko úrazu elektrickým prúdom.

c) Elektrické nástroje nevystavujte dažďu a nedržte vo vlhkých podmienkach. Ak sa do nástroja dostane voda, zvyšuje sa riziko úrazu elektrickým prúdom.

d) Kábel používajte iba predpísaným spôsobom. Nikdy nepoužívajte kábel na nosenie, ťahanie alebo odpájanie nástroja od zdroja elektrickej energie. Kábel chráňte pred teplom, olejom, ostrými hranami a pohyblivými časťami. Poškodené a zamotané káble zvyšujú riziko úrazu elektrickým prúdom.

e) Pri používaní nástroja v exteriéri používajte predlžovací kábel vhodný na použitie v exteriéri. Použitie kábla, ktorý je vhodný do exteriéru, znižuje riziko úrazu elektrickým prúdom.

f) Pri práci s elektrickým nástrojom vo vlhkom prostredí používajte zdroj so striedavým prúdom s poistkou. Použitie striedavého prúdu znižuje riziko úrazu elektrickým prúdom.

3) Bezpečnosť osôb

a) Pri práci s elektrickým nástrojom buďte ostražitý, pozerajte sa na to, čo robíte a riadte sa zdravým rozumom. Nepoužívajte elektrický nástroj, ak ste unavený alebo ste pod vplyvom drog, alkoholu alebo liečiv. Chvil'a nepozornosti pri práci s elektrickým nástrojom môže viesť k vážnym poraneniam.

b) Používajte ochranné prostriedky. Vždy noste ochranné prostriedky na oči. Ochranné prostriedky ako maska, protišmyková obuv, helma alebo slúchadlá používané v určitých podmienkach znižujú riziko poranenia.

- c) **Vyvarujte sa náhodnému naštartovaniu.** Skontrolujte, či je spínač pred zapojením nástroja do siete a/alebo k batérii, pred nadvihnutím alebo prenášaním nástroja vo vypnutej polohe (off). *Prenášanie nástroja s prstom na spínači alebo nabíjanie nástroja so zapnutým spínačom môže spôsobiť nehodu.*
- d) **Pre zapnutím nástroja dajte dolu všetky nastavovacie kľúče a hasáky.** *Hasák alebo kľúč pripojený k rotačnej časti elektrického nástroja môže spôsobiť poranenia.*
- e) **Nepreceňujte svoje schopnosti.** Noste vhodnú obuv a vždy udržiavajte rovnováhu. *Toto umožňuje lepšie ovládanie elektrického nástroja v neočakávaných situáciách.*
- f) **Noste vhodný odev.** Nenoste voľný odev alebo šperky. Chráňte si vlasy, odev a rukavice v blízkosti pohyblivých častí. *Voľný odev, šperky a dlhé vlasy sa môžu zachytiť do pohyblivých častí.*
- g) **Ak máte k dispozícii pripojenie k zariadeniu na extrahovanie a zber prachu, skontrolujte, či je toto zariadenie správne napojené.** *Použitie zariadenia na zber prachu môže znížiť nebezpečenstvo spojené s prachom.*
- #### 4) Použitie a údržba elektrického nástroja
- a) **Nepoužívajte elektrický nástroj nasilu.** *Používajte správny nástroj. Správny nástroj vykoná prácu lepšie a bezpečnejšie, keďže bol na úkon vyrobený.*
- b) **Elektrický nástroj nepoužívajte, ak sa spínačom nezapne prípadne nevypne.** *Všetky elektrické nástroje, ktoré sa nedajú riadiť spínačom sú nebezpečné a musia sa dať opraviť.*
- c) **Pred každým nastavením, výmenou príslušenstva alebo pred uskladnením elektrického nástroja odpojte zástrčku elektrického nástroja zo siete a/alebo batérie.** *Takéto preventívne bezpečnostné opatrenie zníži riziko náhodného zapnutia.*
- d) **Elektrické nástroje, ktoré nepoužívate, skladujte mimo dosahu detí a nedovoľte osobám, ktoré nepoznajú nástroj alebo tieto pokyny, s nástrojom manipulovať.** *Elektrické nástroje v rukách neškolených používateľov sú nebezpečné.*
- e) **Robte údržbu elektrických nástrojov.** Skontrolujte, či nástroj nie je nesprávne zapojený, alebo či nie sú ohnuté alebo zlomené pohyblivé časti, prípadne iné poruchy, ktoré by mohli ovplyvniť fungovanie nástroja. *Ak je nástroj poškodený, pred použitím ho dajte opraviť. Veľá úrazov spôsobí nedostatočná údržba elektrických nástrojov.*
- f) **Rezné nástroje udržiavajte ostré a čisté.** *Riadne udržiavané rezné nástroje s ostrými hranami sa neohnú a jednoduchšie sa ovládajú.*
- g) **Elektrický nástroj, jeho časti a príslušenstvo používajte podľa týchto pokynov, do úvahy berte aj pracovné podmienky a druh vykonávanej práce.** *Používanie nástrojov pri úkonoch, na aké nie sú vyrobené, môže viesť k nebezpečnej situácii.*
- #### 5) Použitie a údržba batérie
- a) **Nabíjajte iba nabíjačkou, ktorá je určená výrobcom.** *Nabíjačka, ktorá sa hodí pre jeden typ batérie môže pri použití s inou batériou spôsobiť riziko požiaru.*
- b) **S elektrickými nástrojmi používajte iba batérie, ktoré sú pre ne špecificky určené.** *Použitie inej batérie môže spôsobiť riziko poranenia a požiaru.*
- c) **Keď sa batéria nepoužíva, chráňte ju pred kovovými predmetmi, ako sú svorky na papier, mince, kľúče, kince, skrutky alebo iné malé kovové predmety, ktoré môžu spôsobiť prepojenie medzi koncami batérie.** *Priblíženie koncov batérie môže spôsobiť popálenie alebo požiar.*
- d) **Pri nesprávnom zaobchádzaní sa môže z batérie uvoľniť kvapalina.** *Nedotýkajte sa jej. Ak sa náhodou tekutiny dotknete, opláchnite si miesto vodou. Ak sa tekutina dostane do očí, vyhľadajte lekársku pomoc. Kvapalina uvoľnená z batérie môže spôsobiť podráždenie alebo pálenie.*
- #### 6) Servis
- a) **Údržbu elektrického nástroja môže vykonávať iba kvalifikovaný opravár pomocou rovnakých náhradných dielov.** *Toto zaisťuje, aby bola zachovaná bezpečnosť elektrického nástroja.*
- #### Nožnice na živý plot – bezpečnostné predpisy:
- **Žiadnou časťou tela sa nepribližujte k reznému nožu.** *Nedržte a nevyberajte rezaný materiál z nástroja, keď sa nože pohybujú. Pred čistením zaseknutého materiálu sa uistite, či je spínač vypnutý. Chvilka nepozornosti pri práci s elektrickým nástrojom môže viesť k vážnym poraneniam.*
 - **Pri prenášaní nožnic na živý plot držte nástroj za rukoväť, pričom musia byť rezné nože vypnuté.** *Zastrihávač živých plotov prenášajte a skladujte s nasadeným ochranným krytom na rezné zariadenie. Správna manipulácia s nožnicami na živý plot znižuje počet možných poranení spôsobených reznými nožmi.*
 - **Držte elektrický prístroj iba za izolované rukoväte, pretože rezací nôž môže prísť do styku so sieťovou snúrou, ktorá je pod napätím.** *Kontakt rezacieho noža so snúrou pod napätím môže dostať kovové časti prístroja pod napätie a môže viesť k úrazu elektrickým prúdom.*
- #### Dodatočné bezpečnostné odporúčania
- #### Všeobecné pokyny
- Prístroj používajte iba tak a na také práce, ktoré sú opísané v tomto návode.
- Obsluhujúca osoba, alebo užívateľ je zodpovedný za nehody a riziká spôsobené iným osobám a ich majetku.
- #### Elektrické pokyny
- Prístroj je dovolené pripájať iba na striedavý prúd o napätí, ktoré je uvedené na štítku.
- Za žiadnych okolností nesmie byť uzemnenie napojené ku žiadnej časti tohoto výrobku.
- #### Bezpečnosť osôb
- Vždy noste vhodný odev, rukavice a pevnú obuv.
- Dôkladne skontrolujte priestranstvo v ktorom budete plotostrih používať a odstráňte všetky drôty a cudzie telesá.
- Pred použitím stroja a po akejkoľvek manipulácii s ním, skontrolujte, či stroj nie je opotrebovaný alebo poškodený a prevedte potrebné opravy.
- Pred použitím plotostrihu sa vždy presvedčte, či je

namontovaný priložený chránič ruky. Nikdy nepoužívajte nožnice na živý plot s chýbajúcimi časťami alebo nožnice, ktoré boli upravované neoprávnene.

Použitie a údržba elektrického nástroja.

Naučte sa, ako rýchlo zastaviť nožnice na živý plot v prípade nebezpečenstva.

Nikdy nedržte nožnice na živý plot za chránič.

Nepoužívajte nožnice na živý plot, ak sú bezpečnostné prípravky (ochrana ruky, obojručné spínanie, ochranný kryt, bleskové zastavenie noža) poškodené.

Pri práci s nožnicami na živý plot nepoužívajte rebrík.

Stiahnite akumulátor:

- pred ponechaním prístroja bez dozoru na akúkoľvek dobu
- pred čistením upchatia
- pred kontrolou, čistením, alebo prácou na zariadení
- ak narazíte na predmet, prístroj nepoužívajte do tej doby, než si overíte jeho prevádzkyschopnosť.
- ak začne prístroj abnormálne vibrovať okamžite ho skontrolujte. Nadmerná vibrácia môže spôsobiť zranenie
- pred jeho odovzdaním ďalšej osobe

Údržba a uskladňovanie

⚠ NEBEZPEČENSTVO ÚRAZU !

Nedotýkajte sa nožov.

- **Po ukončení práce alebo pri jej prerušení nasadzte na nože ochranný kryt.**

Udržujte všetky matice, svorníky a skrutky utiahnuté, aby ste mali istotu, že je prístroj v dobrom pracovnom stave.

Bezpečnosť batérie

⚠ POZOR, HORLAVINA!

- **Nikdy nenabíjajte batérie v blízkosti žieravín a horľavých materiálov.**
- **Na nabíjanie batérie používajte iba originálnu**

GARDENA nabíjačku. Použitie inej nabíjačky môže natrvalo poškodiť batériu alebo dokonca zapríčiniť požiar.

⚠ NEBEZPEČENSTVO VÝBUCHU!

- **Chráňte akumulátor pred horkem a ohňom.**
 - **Nenechávajte ju na radiátore a nevystavujte na dlhšiu dobu priamemu slnečnému žiareniu.**
1. Používajte akumulátor iba pri teplotách od $-10\text{ }^{\circ}\text{C}$ do $+45\text{ }^{\circ}\text{C}$.
 2. Pravidelne je potrebné kontrolovať napájaci kábel, či nie je poškodený alebo opotrebovaný. Používajte iba nepoškodený napájaci kábel.
 3. Dodávaná nabíjačka sa smie používať iba na nabíjanie dodávaného akumulátora.
 4. Nenabíjateľné batérie sa touto nabíjačkou nesmú nabíjať (nebezpečenstvo požiaru).

Použitie / Zodpovednosť:

Pozor! Kvôli nebezpečenstvu telesného ohrozenia sa akumulátor nesmie používať ako zdroj energie pre iné zariadenia. Akumulátor používajte výhradne iba na napájanie pre neho určených akumulátorových prístrojov GARDENA.

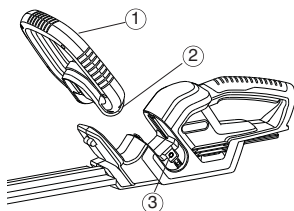
Po silnom zaťažení nechať batériu najprv vychladnúť (dĺžka chladnutia do 1 hodiny). Príliš zohriatu batériu nie je možné nabíjať.

Skladovanie:

Akumulátor neskladujte pri teplote nad $45\text{ }^{\circ}\text{C}$ alebo na priamom slnku. V ideálnom prípade by mal byť akumulátor uskladnený pri teplote pod $25\text{ }^{\circ}\text{C}$, kedy je Zariadenie nikdy neskladujte s pripojeným akumulátorom. Predídete tak nevhodnému použitiu a nehodám.

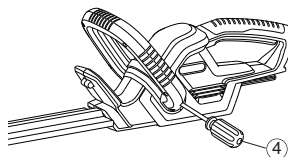
Akumulátor neskladujte na miestach so statickou elektrinou.

4. Montáž



1. Prednú rúčku (1) zatlačte do otvoru v orezávači kríkov. Skontrolujte, či rúčka na svojom mieste, a či je otvor na rúčke (2) v jednej rovine s otvorom (3), cez ktorý prechádza rúčka.

→ Na prednej strane rúčky sú v otvoroch umiestnené dve skrutky (2).



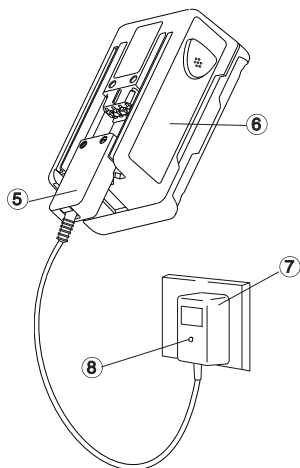
2. Prednú rúčku (1) upevnite na mieste utiahnutím vložené skrutky pomocou skrutkovača (4). Potom zopakujte postup na druhej strane.

5. Základná prevádzka

Pred prvým použitím musí byť batéria úplne nabitá. Doba nabíjania (pri vybitej batérii) približne 6 hodiny

NiMH batéria sa môže dobíjať kedykoľvek a proces nabíjania sa môže kedykoľvek prerušiť bez toho, aby sa porušila batéria (nemá žiadny vplyv na pamäť).

Aby sa plne nabitý akumulátor nevybíjal cez nabíjačku, mal by sa akumulátor po nabití odpojiť od nabíjačky.



POZORI!

Prepätie poškodzuje batériu aj nabíjačku.

→ Skontrolujte správne napätie siete.

Nabíjačku používajte iba v interiéri.

Nabíjačku nevystavujte vlhkosti.

1. Koncovku napájacieho kábla (5) zasuňte do batérie (6).

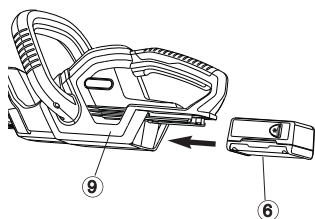
2. Nabíjačku batérie (7) zapojte do siete.

Kontrolné svetielko (8) na nabíjačke sa rozsvieti červenou farbou. Batéria sa nabíja.

Keď sa kontrolné svetielko (8) rozsvieti zelenou farbou, batéria je úplne nabitá.

3. Najprv z batérie (6) odpojte kábel na nabíjanie (5) a potom odpojte nabíjačku (7) zo zdroja elektrickej energie.

4. Batériu (6) zapojte k výrobku (9).



Nenechajte batériu úplne vybiť:

Nečakajte dovtedy, kým sa čepeľ úplne zastaví kvôli absolútnemu vybitiu batérie. Skracuje sa tým životnosť batérie.

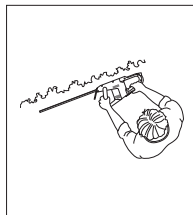
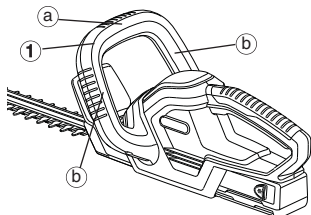
→ Keď výkon nožníc znateľne poklesne, akumulátor nabíjajte.

Keď je batéria úplne vybitá, LED kontrolka začne pri nabíjaní svietiť. Ak po hodinovom nabíjaní LED kontrolka stále svieti, vyskytla sa chyba (viď. Kapitolu 9 - Problémy).

6. Obsluha

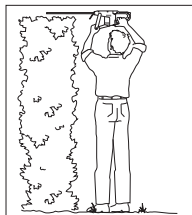
Pracovné pozície:

Nožnice na živý plot je možné používať v 3 pracovných pozíciách.



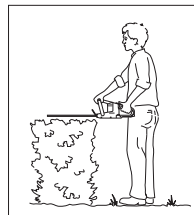
Strihanie zo strany:

Prednú rúčku (1) uchopte na strane (b).



Strihanie vo výške:

Prednú rúčku (1) uchopte na hornej (a).



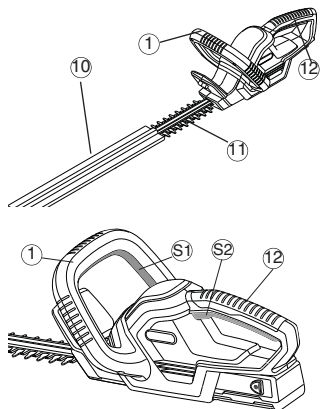
Nízke strihanie:

Prednú rúčku (1) uchopte na top (a).



POZOR ! Nebezpečenstvo poranenia!
Nebezpečenstvo poranenia v prípade, že sa nožnice automaticky nezastavia.
→ Nikdy nepremosťujte bezpečnostné zariadenia

Štartovanie elektrických nož níc:



Zapnutie nožníc na živý plot:

Aby sa vylúčilo riziko neúmyselného zapnutia, sú nožnice na živý plot vybavené dvojručným bezpečnostným spínačom (2 štartovacie tlačidlá).

1. Nasad'te akumulátor na rukoväť (viď 5. Základná prevádzka).
2. Odstráňte chránič nožov (10).
3. Jednou rukou uchopte vodiacu rukoväť (1) a pritom stlačte štartovacie tlačidlo (S1).
4. Druhou rukou uchopte rukoväť (12) a pritom stlačte štartovacie tlačidlo (S2). Nožnice na živý plot sa naštartujú.

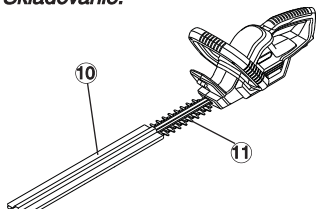
Vypnutie Orezávača kríkov:

Vypnutie nožníc na živý plot:

1. Povoľte obe štartovacie tlačidlá (1) / (12).
2. Na nože (11) nasad'te chránič (10).
3. Stiahnite akumulátor z rukoväte (viď 5. Základná prevádzka).

7. Skladovanie

Skladovanie:



Miesto skladovania musí byť neprístupné deťom.

1. Stiahnite akumulátor (viď 5. Základná prevádzka).
2. Nožnice na živý plot vyčistite (viď 8. Údržba) a nasad'te na nože (11) chránič (10).
3. Nožnice na živý plot skladujte na suchom, nemrznúcom mieste.

Likvidácia:
(podľa
2002/96/EG)



**Likvidácia
akumulátorov:**



Prístroj nie je možné priložiť k normálnemu domovému odpadu, ale sa musí zlikvidovať odborné.

→ **Dôležité:** prístroj zlikvidujte cez Vaše komunálne likvidačné stredisko.

Bezdrôtový orezávač kríkov GARDENA obsahuje NiMH batérie, ktoré sa na konci svojej životnosti nesmú likvidovať s domácim odpadom.

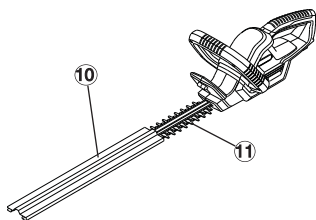
Dôležité:

NiMH batérie je potrebné vrátiť predajcovi GARDENA alebo likvidovať podľa predpisov vo verejnom recyklačnom stredisku.

1. NiMH batérie je potrebné úplne vybiť.
2. NiMH batérie je potrebné likvidovať v súlade s predpismi.

8. Údržba

Čistenie nožníc na živý plot:



POZOR ! Nebezpečenstvo úrazu!
Nebezpečenstvo porezania v prípade neúmyselného zapnutia nožníc na živý plot.

→ Pred údržbou stiahnite akumulátor (viď 5. Základná prevádzka) a nasadte na nože (11) chránič (10).



POZOR ! Poškodenie nožníc na živý plot!

→ Nečistite nožnice na živý plot pod tečúcou vodou, obzvlášť nie pod vysokým tlakom.

1. Očistite nožnice na živý plot vlhkou handričkou.
2. Nože (11) natrite olejom s nízkou viskozitou (napr. GARDENA ošetrojúci olej Art. 2366). Pritom sa vyvarujte kontaktu s plastovými dielmi.

9. Problémy



POZOR ! Nebezpečenstvo úrazu!
Nebezpečenstvo porezania v prípade neúmyselného zapnutia nožníc na živý plot.

→ Pred údržbou stiahnite akumulátor (viď 5. Základná prevádzka) a nasadte na nože (11) chránič (10).

Porucha	Možná príčina	Odstránenie
Nožnice na živý plot nebežia	Prázdny akumulátor. Nesprávne nasadený akumulátor na rukoväti.	→Nabite akumulátor (viď 5. Základná prevádzka). →Nasadte akumulátor na rukoväť tak, aby zárazky zapadli.
Nečistý strih	Nože sú tupé alebo poškodené.	→Nechajte vymeniť nože v servise GARDENA.
Kontrolka nabíjania nesvieti	Nesprávne zastrčená nabíjačka alebo nabijací kábel.	→Nabíjačka a nabijací kábel správne zastrčte.
Kontrolka nabíjania blíkajú dlhšie než 1 hodinu	Vyskytla sa porucha.	→Vytiahnite a zastrčte nabijací kábel. <i>Porucha sa odstráni.</i>
Akumulátor sa nedá nabíť	Vadný akumulátor. Smie sa používať iba originálny GARDENA vymeniteľný akumulátor NiMH 18 V (č.v. 8834). Tento je možné zakúpiť u obchodníkov GARDENA alebo v servise GARDENA.	→Vymeňte akumulátor (č.v.. 8834).



V prípade iných porúch sa spojte, prosím, so servisom GARDENA.

Opravy smú vykonávať iba servisné strediská GARDENA alebo autorizovaní odborníci GARDENA.

10. Doplnky

GARDENA Náhradná batéria NiMH 18 V	Akumulátor na získanie dvojnásobnej doby používania alebo na výmenu s kapacitou 1,6 Ah (cca 60 min.)	č.v. 8835
GARDENA ošetrojúci olej	Predlžuje životnosť nožov.	č.v. 2366

11. Technické údaje

	EasyCut 42 Battery (Art. 8872)
Určenie	Zastrihávač živých plotov
Počet otočiek	1050 / min.
Dĺžka nožov	42 cm
Vzdialenosť zubov	16 mm
Hmotnosť vrátane akumulátora	2,78 kg
Emisie na pracovnom mieste Charakteristická hodnota $L_{pA}^{1)}$	71,4 dB(A)
Odchýlka K_{pA}	3,0 dB(A)
Úroveň hluku $L_{WA}^{2)}$	namerané 82 dB(A) garantované 85 dB(A)
Vibrácie ruky/ramena $a_{vhw}^{1)}$	1,1 m/s ²
Odchýlka K_{ah}	1,5 m/s ²
Batéria	NiMH (18 V)
Kapacita batérie	1,6 Ah
Doba nabíjanie batérie	približne 6 hodiny
Doba použitia	približne 60 min. (pri plnom akumulátore)
Nabíjačka	
Napájacie napätie	230 V/50 Hz
Výstupný prúd	600 mA
Maximálne výstupné napätie	21 V (DC)

1) Meracia metóda v súlade s normami EN 60745-2-15

Celková nameraná hodnota vibrácií je v súlade s bežnou testovacou metódou, ktorá sa používa pri porovnaní nástrojov.

Nameraná hodnota vibrácií môže byť použitá pri určení vystavenia vibráciám.

Upozornenie:

Úroveň vibrácií počas použitia nástroja môže byť rozdielna s deklarovanou úrovňou, závisí to od spôsobu použitia nástroja.

Pre vlastnú bezpečnosť musia užívatelia dodržiavať bezpečnostné pokyny založené na odhade vibrácií pri prevádzke nástroja (berúc do úvahy všetky časti prevádzky, ako je doba, kedy je nástroj vypnutý a je v nečinnosti spolu s dobou spustenia).

2) smernice 2000/14/EC, 2011/65/EU

12. Servis / Záruka

GARDENA poskytuje na tento výrobok 2 ročnú záruku (odo dňa zakúpenia). Táto záruka pokrýva všetky vážne poruchy zariadenia, ktoré sú dokázateľné na materiále alebo sú to chyby z výroby. V zmysle záruky vám výrobok vymeníme alebo bezplatne opravíme v prípade nasledovných podmienok:

- So zariadením sa musí zaobchádzať správne a musia sa dodržiavať požiadavky uvedené v návode na použitie.
- Zariadenie sa nepokúšal opraviť ani jeho majiteľ, ani neoprávnená osoba.

Opotrebitelné diely – nože a pohon výstredníka – sú zo záruky vylúčené.

Táto záruka od výrobcu nemá vplyv na existujúce záručné požiadavky používateľ'a voči predajcovi.

V prípade uplatnenia záruky nám, prosím, pošlite vadný prístroj spolu s kypiou dokladu o nákupe a popisom závady vyplatené na adresu servisu. Nevyplatené zásielky nám nebudú doručené. Po vykonaní opravy vám prístroj zdarma zašleme späť.



Μετάφραση των πρωτότυπων οδηγιών από τα αγγλικά. Διαβάστε όλες τις οδηγίες λειτουργίας προσεκτικά και προσέξτε τις πληροφορίες που περιέχουν. Χρησιμοποιήστε αυτές τις οδηγίες λειτουργίας για να εξοικειωθείτε με το αλυσοπρίονο μπαταρίας GARDENA, τη σωστή του χρήση και τις σημειώσεις ασφαλείας

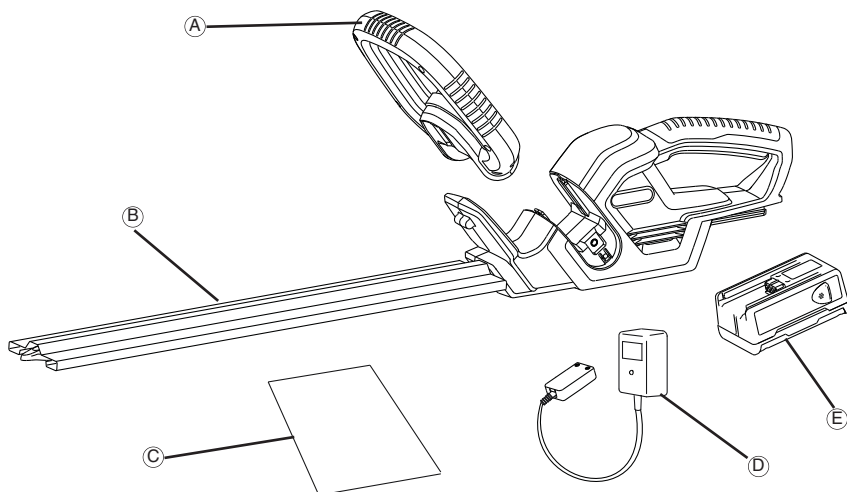


Για λόγους ασφαλείας, παιδιά ηλικίας κάτω των 16 ετών και άτομα που δεν είναι εξοικειωμένα με αυτές τις οδηγίες χρήσης δεν πρέπει να χρησιμοποιούν το αλυσοπρίονο μπαταρίας. Όσα άτομα έχουν έχουν περιορισμένες σωματικές ή διανοητικές ικανότητες επιτρέπεται να χρησιμοποιούν αυτό το προϊόν αποκλειστικά κάτω από την επίβλεψη ή καθοδήγηση ενός υπεύθυνου ατόμου.

Περιεχόμενα

→ Φυλάτε αυτές τις οδηγίες χειρισμού σε ασφαλές μέρος.	
1. Περιεχόμενα συσκευασίας.....	122
2. Πού να χρησιμοποιήσετε GARDENA σας EasyCut 42 Accu.....	123
3. Οδηγίες ασφαλείας	123
4. Συναρμολόγηση	125
5. Αρχική λειτουργία	126
6. Λειτουργία	126
7. Αποθήκευση	127
8. Συντήρηση	128
9. Αντιμέτωπιση προβλημάτων	128
10. ΕΞΕΡΤΗΜΑΤΑ.....	128
11. Τεχνικά δεδομένα	129
12. Σέρβις / Εγγύηση	129

1. Περιεχόμενα συσκευασίας



Περιεχόμενα συσκευασίας

A.....	Μπροστινή λαβή
B.....	Κάλυμμα λεπίδας
C.....	Εγχειρίδιο οδηγιών
D.....	Φορτιστής μπαταρίας
E.....	Μπαταρία

2. Πού να χρησιμοποιήσετε GARDENA σας EasyCut 42 Accu

Κατάλληλη χρήση

Το θαμνοκοπτικό μπαταρίας της GARDENA προορίζεται το κούρεμα θάμνων σε ερασιτεχνικούς κήπους. Για τη σωστή χρήση του εργαλείου, είναι προϋπόθεση να ακολουθούνται οι οδηγίες χρήσεως του κατασκευαστή.

Προσοχή!



Κίνδυνος τραυματισμού!

Το ηλεκτρικό μορνοτουροφάλιδο δεν πρέπει να χρησιμοποιείται για το κούρεμα του γκαζόν, την κοπή των άκρων του ή το θρυμματισμό υλικών που προορίζονται για λίπασμα.

3. Οδηγίες ασφαλείας

Η χρήση του προϊόντος μπορεί να γίνει επικίνδυνη εάν δεν το χρησιμοποιείτε σωστά. Προκειμένου να εξασφαλιστεί η ασφάλεια και αποτελεσματική λειτουργία του εργαλείου, πρέπει να ακολουθείτε πιστά τους κανόνες ασφαλείας. Ο χρήστης του προϊόντος είναι υπεύθυνος για την τήρηση των οδηγιών χρήσης που αναγράφονται στο προϊόν και στο συγκεκριμένο εγχειρίδιο. Να μη χρησιμοποιείτε ποτέ το προϊόν εάν οι μηχανισμοί ασφαλείας που παρέχονται από τον κατασκευαστή είναι απενεργοποιημένοι.

Εξήγηση των Συμβόλων στη συσκευή σας



ΠΡΟΣΟΧΗ ΚΙΝΔΥΝΟΣ!



Διαβάστε προσεκτικά τις οδηγίες χρήσεως για να βεβαιωθείτε ότι καταλαβαίνετε όλους τους μηχανισμούς.



Αφαιρέστε τη μπαταρία πριν από τον καθαρισμό ή τις εργασίες συντήρησης.



Μην το εκθέτετε στη βροχή. Μην αφήνετε το προϊόν σε εξωτερικούς χώρους ενώ βρέχει.



Φοράτε πάντα προστατευτικά για τα μάτια και για τα αυτιά.



Προειδοποίηση - Κίνδυνος πυρκαγιάς, μην βροχουκικλώνετε τους πόλους της μπαταρίας.

Γενικές προειδοποιήσεις ασφαλείας για ηλεκτρικά εργαλεία

ΠΡΟΕΙΔΟΠΟΙΗΣΗ Διαβάστε όλες τις προειδοποιήσεις ασφαλείας και όλες τις οδηγίες. Εάν δεν τηρηθούν οι προειδοποιήσεις και οι οδηγίες μπορεί να προκληθεί ηλεκτροπληξία, πυρκαγιά ή/και σοβαρός τραυματισμός.

Φυλάξτε όλες τις προειδοποιήσεις και τις οδηγίες για μελλοντική αναφορά.

Με τον όρο "ηλεκτρικό εργαλείο" στις προειδοποιήσεις εννοείται το ηλεκτρικό εργαλείο που λειτουργεί με ρεύμα (με καλώδιο) ή το ηλεκτρικό εργαλείο που λειτουργεί με μπαταρία (χωρίς καλώδιο).

1) Ασφάλεια χώρου εργασίας

α) Διατηρείτε το χώρο εργασίας καθαρό και καλά φωτισμένο. Στους ακατάστατους και σκοτεινούς χώρους προκαλούνται ευκολότερα ατυχήματα.
β) Μη λειτουργείτε τα ηλεκτρικά εργαλεία σε εκρηκτικά περιβάλλοντα, όπως σε περιβάλλοντα όπου υπάρχουν εύφλεκτα υγρά, αέρια ή σκόνη. Τα ηλεκτρικά εργαλεία δημιουργούν σπινθήρες που μπορεί να προκαλέσουν ανάφλεξη της σκόνης ή των ατμών.

γ) Κρατάτε τα παιδιά και τους παρευρισκόμενους μακριά όταν λειτουργείτε το ηλεκτρικό εργαλείο. Εάν αποσπαστεί η προσοχή σας υπάρχει περίπτωση να χάσετε τον έλεγχο.

2) Ηλεκτρική ασφάλεια

α) Τα βύσματα των ηλεκτρικών εργαλείων πρέπει να ταιριάζουν με την πρίζα. Ποτέ μην τροποποιείτε το βύσμα με οποιονδήποτε τρόπο. Μη χρησιμοποιείτε βύσματα προσαρμογών με γειωμένα ηλεκτρικά εργαλεία. Τα μη τροποποιημένα βύσματα και οι κατάλληλες πρίζες μειώνουν τον κίνδυνο ηλεκτροπληξίας.

β) Αποφεύγετε τη σωματική επαφή με επιφάνειες συνδεδεμένες στη γείωση ή στην ουδέτερη φάση, όπως σωλήνες, θερμάστρες, μαγειρικές συσκευές και ψυγεία. Εάν το σώμα σας έρθει σε επαφή με γείωση ή ουδέτερη φάση υπάρχει αυξημένος κίνδυνος ηλεκτροπληξίας.

γ) Μην εκθέτετε τα ηλεκτρικά εργαλεία στη βροχή ή σε υγρές συνθήκες. Η εισαγωγή νερού στο ηλεκτρικό εργαλείο αυξάνει τον κίνδυνο ηλεκτροπληξίας.

δ) Μην κακομεταχειρίζεστε το καλώδιο. Μη χρησιμοποιείτε ποτέ το καλώδιο για να μεταφέρετε, να τραβήξετε ή να βγάξετε από την πρίζα το ηλεκτρικό εργαλείο. Κρατάτε το καλώδιο μακριά από θερμότητα, λάδι, αιχμηρές άκρες ή κινούμενα μέρη. Τα καλώδια που έχουν υποστεί ζημιά ή έχουν μπλεχτεί αυξάνουν τον κίνδυνο ηλεκτροπληξίας.

ε) Όταν λειτουργείτε ένα ηλεκτρικό εργαλείο σε εξωτερικό χώρο, χρησιμοποιείτε μπαταντζάκα κατάλληλη για χρήση σε εξωτερικούς χώρους. Η χρήση καλωδίου κατάλληλου για χρήση σε εξωτερικούς χώρους μειώνει τον κίνδυνο ηλεκτροπληξίας.

στ) Εάν η λειτουργία του ηλεκτρικού εργαλείου σε υγρό περιβάλλον είναι αναπόφευκτη, χρησιμοποιήστε τροφοδοτικό με διάταξη προστασίας από διαρροή ρεύματος (RCD). Η χρήση διάταξης RCD μειώνει τον κίνδυνο ηλεκτροπληξίας.

3) Προσωπική ασφάλεια

α) Όταν λειτουργείτε ηλεκτρικά εργαλεία πρέπει να είστε σε ετοιμότητα, να βλέπετε τι κάνετε και να χρησιμοποιείτε κοινή λογική. Μη χρησιμοποιείτε ηλεκτρικά εργαλεία όταν είστε κουρασμένοι ή υπό την επίρρηση ναρκωτικών ουσιών, αλκοόλ ή φαρμάκων. Μια στιγμή απροσεξίας κατά τη λειτουργία ηλεκτρικών εργαλείων μπορεί να προκαλέσει σοβαρό προσωπικό τραυματισμό.

β) Χρησιμοποιείτε προσωπικό προστατευτικό εξοπλισμό. Φοράτε πάντα προστατευτικά για τα μάτια. Προστατευτικός εξοπλισμός, όπως μάσκα για τη σκόνη, αντιολισθητικά υποδήματα, κράνος ή προστατευτικά ακοής που χρησιμοποιούνται στις αντίστοιχες συνθήκες μειώνουν τις πιθανότητες τραυματισμού.

γ) Αποφεύγετε την κατά λάθος έναρξη λειτουργίας. Βεβαιωθείτε ότι ο διακόπτης είναι στη θέση απενεργοποίησης (off) πριν συνδέσετε το εργαλείο

στο ρεύμα ή/και στην μπαταρία, το σηκώστε ή το μεταφέρετε. Η μεταφορά ηλεκτρικών εργαλείων με το δάκτυλο στο διακόπτη λειτουργίας ή η σύνδεση ηλεκτρικών εργαλείων στο ρεύμα με το διακόπτη στη θέση ενεργοποίησης αυξάνει τις πιθανότητες ατυχήματος.

d) Αφαιρέστε τυχόν κλειδιά ρυθμιζόμενου ανοιγματος ή τα απλά κλειδιά πριν θέσετε σε λειτουργία το ηλεκτρικό εργαλείο. Ένα απλό κλειδί ή ένα κλειδί ρυθμιζόμενου ανοιγματος που είναι προσαρτημένο σε περιστρεφόμενο εξάρτημα του ηλεκτρικού εργαλείου μπορεί να προκαλέσει προσωπικό τραυματισμό.

e) Μην τεντώνετε. Πατάτε γερά και σταθερά και διατηρείτε πάντα την ισορροπία σας. Με αυτόν τον τρόπο μπορείτε να ελέγχετε καλύτερα το ηλεκτρικό εργαλείο σε μη αναμενόμενες καταστάσεις.

f) Να είστε ντυμένοι κατάλληλα. Μη φοράτε φαρδιά ρούχα ή κοσμήματα. Κρατάτε τα μαλλιά σας, τα ρούχα σας και τα γάντια σας μακριά από κινούμενα μέρη. Τα φαρδιά ρούχα, τα κοσμήματα και τα μαλλιά μπορεί να πιαστούν σε κινούμενα μέρη.

g) Εάν παρέχονται εξαρτήματα για τη σύνδεση συσκευών εξαγωγής και συλλογής σκόνης, εξασφαλίστε ότι είναι συνδεδεμένα και χρησιμοποιούνται με το σωστό τρόπο. Η χρήση αυτών των συσκευών μπορεί να μειώσει τους κινδύνους που σχετίζονται με τη σκόνη.

4) Χρήση και φροντίδα ηλεκτρικών εργαλείων
a) Μην ασκείτε δύναμη στο ηλεκτρικό εργαλείο. Χρησιμοποιείτε το ηλεκτρικό εργαλείο που είναι κατάλληλο για το είδος της εργασίας που εκτελείτε. Το κατάλληλο ηλεκτρικό εργαλείο θα εκτελέσει την εργασία για την οποία σχεδιάστηκε καλύτερα και με μεγαλύτερη ασφάλεια.

b) Μη χρησιμοποιείτε το ηλεκτρικό εργαλείο εάν ο διακόπτης λειτουργίας δεν το ανάβει και δεν το σβήνει. Ένα ηλεκτρικό εργαλείο που δεν ελέγχεται από το διακόπτη λειτουργίας είναι επικίνδυνο και πρέπει να επισκευαστεί.

c) Αποσυνδέστε το βύσμα από το ρεύμα ή/και βγάλτε τις μπαταρίες από το ηλεκτρικό εργαλείο πριν κάνετε οποιοδήποτε ρυθμίσεις, αλλάξετε εξάρτηματα ή αποθηκεύσετε το ηλεκτρικό εργαλείο. Αυτά τα προληπτικά μέτρα ασφαλείας μειώνουν τον κίνδυνο να ξεκινήσει το ηλεκτρικό εργαλείο κατά λάθος.

d) Αποθηκεύετε τα εργαλεία που δεν χρησιμοποιείτε μακριά από παιδιά και μην αφήνετε άτομα που δεν είναι εξοικειωμένα με το ηλεκτρικό εργαλείο ή με αυτές τις οδηγίες να χρησιμοποιούν το ηλεκτρικό εργαλείο. Τα ηλεκτρικά εργαλεία είναι επικίνδυνα στα χέρια μη εκπαιδευμένων χρηστών.

e) Συντηρείτε τα ηλεκτρικά εργαλεία. Ελέγχετε την ευθυγράμμιση τους ή το μπλοκάρισμα των κινούμενων μερών, τη θραύση των εξαρτημάτων και οποιαδήποτε άλλη κατάσταση που ενδέχεται να επηρεάσει τη λειτουργία του ηλεκτρικού εργαλείου. Σε περίπτωση βλάβης, το ηλεκτρικό εργαλείο πρέπει να επισκευαστεί πριν χρησιμοποιηθεί. Πολλά ατυχήματα προκαλούνται από ηλεκτρικά εργαλεία που δεν έχουν συντηρηθεί σωστά.

στ) Διατηρείτε τα εργαλεία κοπής κωφερά και καθαρά. Τα κατάλληλα συντηρημένα εργαλεία κοπής με αιχμηρές άκρες μπλοκάρουν πιο δύσκολα και ελέγχονται πιο εύκολα.

ζ) Χρησιμοποιείτε το ηλεκτρικό εργαλείο, τα εξαρτήματα, τις μύτες των εργαλείων κ.λπ. σύμφωνα με αυτές τις οδηγίες, λαμβάνοντας υπόψη τις συνθήκες εργασίας και την εργασία που πρόκειται να εκτελεστεί. Η χρήση του ηλεκτρικού εργαλείου σε λειτουργίες διαφορετικές από εκείνες για τις οποίες προορίζεται μπορεί να δημιουργήσει επικίνδυνες καταστάσεις.

5) Χρήση και φροντίδα εργαλείων με μπαταρία
a) Επαναφορτίζετε μόνο με τον φορτιστή που αναφέρεται στις προδιαγραφές του κατασκευαστή. Ένας φορτιστής που είναι κατάλληλος για έναν τύπο μπαταρίας μπορεί να προκαλέσει κίνδυνο

πυρκαγιάς αν χρησιμοποιηθεί με άλλη μπαταρία.

b) Χρησιμοποιείτε τα ηλεκτροκίνητα εργαλεία μόνο με μπαταρίες που προορίζονται συγκεκριμένα για αυτά. Η χρήση οποιωνδήποτε άλλων μπαταριών μπορεί να προκαλέσουν κίνδυνο τραυματισμού και πυρκαγιάς.

c) Όταν η μπαταρία δεν χρησιμοποιείται, διατηρείτε την μακριά από μεταλλικά αντικείμενα, όπως συνδετήρες, κέρματα, κλειδιά, καρφιά, βίδες ή άλλα μικρά μεταλλικά αντικείμενα, τα οποία μπορεί να έρθουν σε επαφή με τους δύο πόλους της. Αν οι πόλοι της μπαταρίας βραχυκυκλωθούν μεταξύ τους μπορεί να προκληθούν εγκαύματα ή πυρκαγιάς.

d) Σε μη ιδανικές συνθήκες, μπορεί να διαρρεύσουν υγρά από την μπαταρία. Αποφύγετε την επαφή με αυτά. Αν έλθετε κατά λάθος σε επαφή, ξεπλύνετε με νερό. Αν έρθουν τα μάτια σε επαφή με υγρά, ζητήστε και ιατρική βοήθεια. Τα υγρά που διαρρέουν από τη μπαταρία μπορεί να προκαλέσουν ερεθισμό ή εγκαύματα.

6) Σέρβις
a) Δίνετε το ηλεκτρικό εργαλείο για σέρβις σε κατάλληλα εκπαιδευμένα άτομα και χρησιμοποιείτε μόνο γνήσια ανταλλακτικά. Με αυτόν τον τρόπο είστε βέβαιοι για την ασφάλεια του ηλεκτρικού εργαλείου

Προειδοποιήσεις ασφαλείας ψαλιδιού μορντούρας:

- Κρατάτε όλα τα μέρη του σώματος μακριά από από τη λεπίδα κοπής. Μην αφαιρείτε το κομμένο υλικό ή κρατάτε το υλικό που θα κοπεί όταν οι λεπίδες κινούνται. Βεβαιωθείτε ότι ο διακόπτης λειτουργίας είναι στη θέση απενεργοποίησης όταν καθαρίζετε το μπλοκάρισμένο υλικό. Μια στιγμή απροσεξίας κατά τη λειτουργία του ψαλιδιού μορντούρας μπορεί να προκαλέσει σοβαρό προσωπικό τραυματισμό.

- Να κρατάτε τα εργαλεία στα μονωμένα τμήματα της λαβής τους, διότι το μαχαίρι μπορεί να έρθει σε επαφή με το καλώδιο του εργαλείου. Η επαφή του μαχαίρι με καλώδια υπό τάση μπορεί να θέσει μεταλλικά τμήματα της συσκευής υπό τάση και να προκαλέσει ηλεκτροπληξία.

- Να κρατάτε την ηλεκτρική σας συσκευή από τις μονωμένες επιφάνειες της χειρολαβής, επειδή το μαχαίρι μπορεί να έλθει σε επαφή με κρυμμένα καλώδια. Η επαφή του μαχαίριου κοπής με αγωγό υπό τάση μπορεί να θέσει τα μεταλλικά τμήματα της συσκευής υπό τάση και να προκαλέσει ηλεκτροπληξία.

Πρόσθετες συστάσεις ασφαλείας
Ασφάλεια χώρου εργασίας

Να χρησιμοποιείτε τη συσκευή μόνο με τον τρόπο και για τις λειτουργίες που περιγράφονται σε αυτές τις οδηγίες.

Ο χειριστής ή ο χρήστης είναι υπεύθυνος για τα ατυχήματα ή τους κινδύνους που πραγματοποιούνται εις βάρος άλλων ανθρώπων ή της περιουσίας τους.

Ηλεκτρικά

Να χρησιμοποιείτε μόνο την κεντρική παροχή εναλλασσόμενου ρεύματος AC που παρουσιάζεται στην ετικέτα κατάταξης προϊόντων.

Κάτω από καμία περίπτωση δεν πρέπει να συνδεθεί γείωση με εξάρτημα της συσκευής.

Προσωπική ασφάλεια

Πάντα να φοράτε κατάλληλα ρούχα, γάντια και σκληρά παπούτσια.

Επιθεωρείτε προσεκτικά το χώρο στον οποίο θα χρησιμοποιήσετε το μηχάνημα και αφαιρέστε τυχόν καλώδια και άλλα ξένα αντικείμενα.

Προτού χρησιμοποιήσετε τη μηχανή και μετά από τυχόν σύγκρουση, ελέγξτε για σημάδια φθοράς ή βλάβης και επισκευάστε ό, τι είναι απαραίτητο.

Εξασφαλίστε πάντα ότι ο προφυλακτικός χεριού που παρέχεται είναι τοποθετημένος, πριν τη χρήση του ψαλιδιού μορντούρας. Ποτέ μην προσπαθήσετε να χρησιμοποιήσετε ένα ημιτελές προϊόν ή ένα προϊόν, στο οποίο έχουν πραγματοποιηθεί μη εξουσιοδοτημένες τροποποιήσεις.

Χρήση και φροντίδα ηλεκτρικών εργαλείων

Να γνωρίζετε πώς να σταματάτε το προϊόν γρήγορα σε περιπτώσεις έκτακτης ανάγκης.

Μην κρατάτε ποτέ το προϊόν από τον προφυλακτήρα.

Μη χρησιμοποιείτε το μπροντουροψάλιδο όταν είναι ελαττωματικά τα συστήματα ασφαλείας (προστασία χεριών, λειτουργία με 2 χέρια, προστατευτικό κάλυμμα, γρήγορη απενεργοποίηση μαχαιριού).

Μην χρησιμοποιείτε το προϊόν ανεβασμένοι σε σκάλες.

Αφαίρεση της μπαταρίας:

- πριν αφήσετε τη συσκευή αφύλακτη για κάποιο χρονικό διάστημα
- πριν καθαρίσετε μια εμπλοκή
- πριν ελέγξετε, καθαρίσετε ή επισκεύαστε τη συσκευή
- εάν χτυπήσετε σε ένα αντικείμενο. Μην χρησιμοποιείτε τη συσκευή σας μέχρι να είστε βέβαιοι ότι ολόκληρη η συσκευή είναι σε ασφαλή λειτουργική κατάσταση
- εάν η συσκευή αρχίσει να δονείται ασυνήθιστα, ελέγξτε την αμέσως.

Η υπερβολική δόνηση μπορεί να προκαλέσει τραυματισμό.

- πριν δώσετε το προϊόν σε κάποιο άλλο άτομο.

⚠ Συντήρηση και αποθήκευση ΚΙΝΔΥΝΟΣ ΤΡΑΥΜΑΤΙΣΜΟΥ !

Μην έρχεστε σε επαφή με το μαχαίρι.

- Στο τέλος της εργασίας ή στη διακοπή της να τοποθετείτε το προστατευτικό κάλυμμα.

Να διατηρείτε όλα τα παξιμάδια, τα μπουλόνια και τις βίδες σε ασφαλές μέρος για να είστε βέβαιοι ότι η συσκευή βρίσκεται σε ασφαλές περιβάλλον εργασίας.

⚠ ΚΙΝΔΥΝΟΣ ΠΥΡΚΑΓΙΑΣ

- Ποτέ μην φορτίζετε τις μπαταρίες κοντά σε οξεία ή σε εύφλεκτα υλικά.
- Χρησιμοποιείτε μόνο τον γνήσιο φορτιστή μπαταριών της GARDENA για τη φόρτιση. Η χρήση άλλων φορτιστών μπαταριών μπορεί να προκαλέσει ανεπανόρθωτη βλάβη στις μπαταρίες και ακόμα και να προκαλέσει πυρκαγιά.

⚠ ΚΙΝΔΥΝΟΣ ΕΚΡΗΞΗΣ

- προστατεύετε τη μπαταρία από θερμότητα και φωτιά.
 - Μην το αφήνετε επάνω σε σώματα καλοριφέρ και μην το εκθέτετε σε απευθείας ηλιακό φως για παρατεταμένο χρονικό διάστημα.
1. Να χρησιμοποιείτε τη μπαταρία μόνο σε θερμοκρασία περιβάλλοντος μεταξύ -10°C έως $+45^{\circ}\text{C}$.
 2. Το καλώδιο φόρτισης πρέπει να ελέγχεται τακτικά για σημεία φθοράς ή γήρανσης (Ξεραμένο Εξωτερικά) και μπορεί να χρησιμοποιείται μόνο αν βρίσκεται σε άριστη κατάσταση.
 3. Ο συμπαραδιδόμενος φορτιστής επιτρέπεται να χρησιμοποιείται μόνον για τη φόρτιση της συμπαραδιδόμενης μπαταρίας.
 4. Μη επαναφορτιζόμενες μπαταρίες δεν πρέπει να φορτίζονται με αυτόν τον φορτιστή μπαταριών (κίνδυνος πυρκαγιάς).

Χρήση/Ευθύνη:

Προσοχή ! Κίνδυνος τραυματισμού! Μην χρησιμοποιείτε την μπαταρία παροχή ενέργειας προς άλλες συσκευές. Να χρησιμοποιείτε τη μπαταρία αποκλειστικά και μόνο για την συσκευή της GARDENA για την οποία προορίζεται.

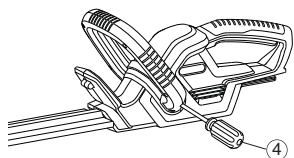
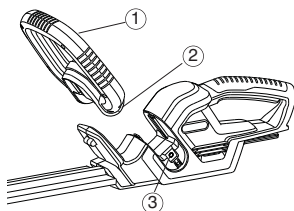
Μετά από ιδιαίτερη καταπόνηση αφήστε πρώτα το συσσωρευτή να κρυώσει (διάρκαία έως και 1 ώρα). Ένας πολύ θερμός συσσωρευτής δεν μπορεί να φορτιστεί.

Αποθήκευση:

Μην αποθηκεύετε τη μπαταρία σε θερμοκρασία πάνω από 45°C και μη την εκθέτετε σε άμεση ηλιακή ακτινοβολία. Η ιδανική θερμοκρασία για τη φύλαξη της μπαταρίας είναι κάτω από 25°C έτσι ώστε να είναι ελάχιστη η αυτοεκφόρτιση. Ποτέ μην αποθηκεύετε το προϊόν με τοποθετημένη τη μπαταρία, έτσι αποτρέπεται η κακή χρήση και τα ατυχήματα.

Μην αποθηκεύετε τη μπαταρία σε σημεία ηλεκτροστατικού ξηλεκτρισμού.

4. Συναρμολόγηση



1. Ωθήστε τη μπροστινή λαβή (1) ώστε να μπει μέσα στη σχισμή του ψαλιδιού μπροντούρας. Βεβαιωθείτε ότι έχει τοποθετηθεί εντελώς και ότι η οπή της λαβής (2) είναι ευθυγραμμισμένη με την οπή με το σπειρώμα (3).

→ Υπάρχουν δύο βίδες ήδη τοποθετημένες μέσα στις οπές λαβής (2) στη μπροστινή λαβή.

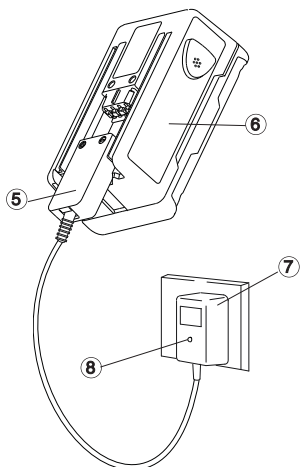
2. Στερεώστε τη μπροστινή λαβή (1) σφίγγοντας την ήδη τοποθετημένη βίδα με ένα κατσαβίδι (4) και επαναλάβετε κι από την άλλη πλευρά.

5. Αρχική λειτουργία

Πριν χρησιμοποιήσετε το προϊόν για πρώτη φορά, η μπαταρία πρέπει να φορτιστεί πλήρως. Ο χρόνος φόρτισης (για εντελώς άδεια μπαταρία) είναι περίπου 6 ώρες.

Η μπαταρία NiMH μπορεί να επαναφορτιστεί όσο φορτισμένη και αν είναι και η διαδικασία της φόρτισης μπορεί να διακοπεί οποτεδήποτε, χωρίς επιπτώσεις στη μπαταρία (χωρίς φαινόμενο μνήμης).

Για να μην εκφορτιστεί η φορτισμένη μπαταρία μέσω του φορτιστή, να μην παραμείνει συνδεδεμένη με τον φορτιστή.



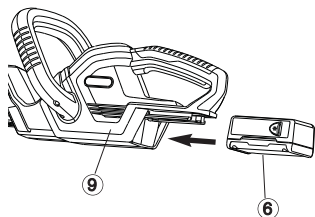
ΠΡΟΕΙΔΟΠΟΙΗΣΗ

Η υπέρταση προκαλεί ζημιά στις μπαταρίες και στον φορτιστή μπαταρίας.

→ Διασφαλίστε τη σωστή τάση ηλεκτρικού.

Χρησιμοποιείτε τον φορτιστή μόνο σε εσωτερικό χώρο. Μην εκθέτετε τον φορτιστή σε υγρασία.

1. Συνδέστε το βύσμα του καλωδίου του φορτιστή (5) στη μπαταρία (6).
2. Συνδέστε το φορτιστή μπαταρίας (7) σε μια πρίζα ηλεκτρικού.
Θα ανάψει με κόκκινο χρώμα η ενδεικτική λυχνία φόρτισης (8) στον φορτιστή μπαταρίας. Η μπαταρία φορτίζεται.
- Όταν η ενδεικτική λυχνία φόρτισης (8) ανάψει με κόκκινο χρώμα, η μπαταρία έχει φορτιστεί πλήρως.
3. Αφαιρέστε πρώτα το καλώδιο φόρτισης (5) από τη μπαταρία (6) και μετά αποσυνδέστε τον φορτιστή μπαταρίας (7) από την πρίζα του ηλεκτρικού.
4. Συνδέστε τη μπαταρία (6) στο προϊόν (9).



Αποφύγετε την πλήρη εκφόρτιση:

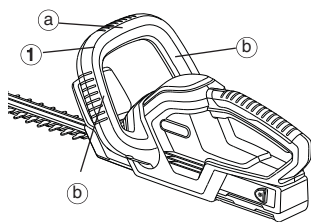
Μην περιμένετε η λείπιδα να σταματήσει εντελώς να κινείται (μπαταρία πλήρως εκφορτισμένη), γιατί έτσι μειώνεται η διάρκεια ζωής της μπαταρίας.

→ Εάν ελαττωθεί αισθητά η απόδοση του θαμνοκοπτικού, φορτίστε τη μπαταρία.

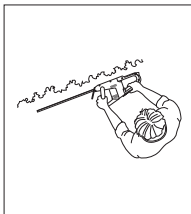
Αν η μπαταρία έχει εκφορτιστεί πλήρως, η λυχνία LED θα αναβοσβήνει όταν ξεκινήσει η φόρτιση. Αν η λυχνία LED συνεχίσει να αναβοσβήνει μετά από μια ώρα, υπάρχει κάποια βλάβη (βλ. 9. Αντιμέτωπιση προβλημάτων).

6. Λειτουργία

Θέση λειτουργίας:

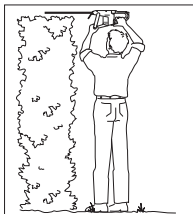


Το μπορντουροψάλιδο μπορεί να λειτουργήσει σε τρεις θέσεις:



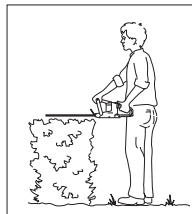
Για κούρεμα στο πλάι του θάμνου (πλευρικό):

Κρατήστε τη μπροστινή λαβή (1) από το πλάι (b)



Για κούρεμα ψηλών θάμνων:

Κρατήστε τη μπροστινή λαβή (1) από επάνω (a).



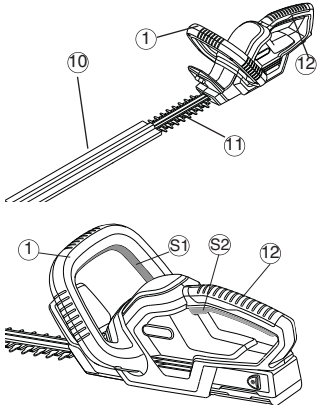
Για κούρεμα: χαμηλών θάμνων:

Κρατήστε τη μπροστινή λαβή (1) από επάνω (a).



Κίνδυνος τραυματισμού!
 Αν το μπορντουροψάλιδο δε σταματήσει αυτόματα, υπάρχει κίνδυνος τραυματισμού.
 → Μην προσπαθήσετε να απενεργοποιήσετε τους μηχανισμούς ασφαλείας

Κατά τη λειτουργία του μπορντουροψάλιδου:



Ενεργοποίηση του θαμνοκοπτικού:

ο μπορντουροψάλιδο είναι εξοπλισμένο με διπλό διακόπτη για την αποφυγή της αιφνίδιας εκκίνησης της λειτουργίας του.

1. Σπρώξτε τη μπαταρία στη λαβή (βλέπε 5. Αρχική λειτουργία).
2. Αφαιρέστε την προστατευτική θήκη (10).
3. Κρατήστε τη λαβή οδηγό (1) με το ένα χέρι και πιέστε το διακόπτη λειτουργίας (S1) με το άλλο.
4. Κρατήστε τη βασική χειρολαβή (12) με το άλλο χέρι και πιέστε το διακόπτη λειτουργίας (S2). Το μπορντουροψάλιδο θα ξεκινήσει.

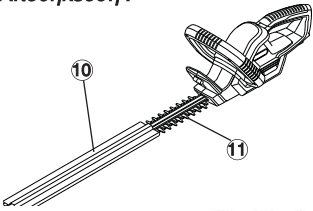
Διακοπή λειτουργίας του ψαλιδιού μπορντούρας:

Απενεργοποίηση του θαμνοκοπτικού:

1. Αφήστε τους δύο διακόπτες λειτουργίας (1) / (12).
2. Περάστε την προστατευτική θήκη (10) στη λεπίδα (11).
3. Αφαιρέστε τη μπαταρία από τη λαβή (βλέπε 5. Αρχική λειτουργία).

7. Αποθήκευση

Αποθήκευση :



Το μπορντουροψάλιδο πρέπει να αποθηκεύεται μακριά από παιδιά.

1. Αφαίρεση της μπαταρίας (βλέπε 5. Αρχική λειτουργία).
2. Καθαρίστε το μπορντουροψάλιδο (βλέπε 8. Συντήρηση) και περάστε την προστατευτική θήκη (10) στη λεπίδα (11).
3. Αποθηκεύστε το μπορντουροψάλιδο σε ένα μέρος χωρίς υγρασία και προστατευμένο από την παγωνιά.

Ανακύκλωση:
 (σύμφωνα με τη 2002/96/EC)



Διάθεση του συσσωρευτή στα απορρίμματα:



Μην πετάξετε το μπορντουροψάλιδο μαζί με τα οικιακά απορρίμματα. Πρέπει να ακολουθήσετε τους τοπικούς κανόνες προστασίας του περιβάλλοντος.

→ Παραδώστε το σε κάποιο κέντρο ανακύκλωσης.

Το ασύρματο ψαλίδι μπορντούρας της GARDENA περιέχει μπαταρίες NiMH, οι οποίες δεν πρέπει να απορρίπτονται μαζί με τα κανονικά οικιακά απόβλητα στο τέλος της διάρκειας ζωής τους.

Σημαντικό:

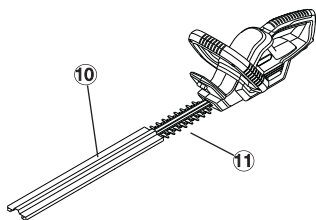
Επιστρέψτε τις μπαταρίες NiMH στο κατάστημα με προϊόντα GARDENA ή απορρίψτε τις κατάλληλα, σε ένα δημόσιο κέντρο ανακύκλωσης.

1. Αποφορτίστε εντελώς τις μπαταρίες NiMH.
2. Απορρίψτε τις μπαταρίες NiMH με τον ενδεδειγμένο τρόπο.

GR

8. Συντήρηση

Καθαρισμός του
θαμνοκοπτικού



ΚΙΝΔΥΝΟΣ ! Τραυματισμός!
Τραυματισμός κοπής, εάν ενεργοποιηθεί αθέλητα το θαμνοκοπτικό.

→ Πριν τη συντήρηση αφαιρέστε τη μπαταρία (βλέπε 5. Αρχική λειτουργία) και περάστε την προστατευτική θήκη (10) στη λεπίδα (11).



ΠΡΟΣΟΧΗ ! Βλάβη του θαμνοκοπτικού!

→ Μη καθαρίζετε το θαμνοκοπτικό με τρεζούμενο νερό ή με υψηλή πίεση.

1. Καθαρίστε το μπορντουροψάλιδο με ένα νωπό πανί.
2. Λιπαίνετε τη λεπίδα (11) με λάδι χαμηλής οξύτητας (πχ. Με το λάδι σε μορφή σπρέι της GARDENA κωδ. 2366). Να αποφεύγετε την επαφή με πλαστικά τμήματα.

9. Αντιμετώπιση προβλημάτων



ΚΙΝΔΥΝΟΣ ! Τραυματισμός!
Τραυματισμός κοπής, εάν ενεργοποιηθεί αθέλητα το θαμνοκοπτικό.

→ Πριν τη συντήρηση αφαιρέστε τη μπαταρία (βλέπε 5. Αρχική λειτουργία) και περάστε την προστατευτική θήκη (10) στη λεπίδα (11).

Ελάττωμα	Πιθανή αιτία	Λύση
Δεν παίρνει μπροστά το θαμνοκοπτικό	Κενή μπαταρία. Δεν έχει σπρωχθεί σωστά η μπαταρία στη λαβή.	→ Φόρτιση της μπαταρίας (βλέπε 5. Αρχική λειτουργία). → Σπρώξτε τη μπαταράκι στη λαβή έτσι ώστε να κουμπώσουν τα πλήκτρα μανδαλώματος.
Όχι καλή εικόνα κοπής	Αμβλύ μαχαίρι ή ελαττωματικό.	→ Αντικατάσταση του μαχαιριού από το σέρβις της GARDENA.
Η ένδειξη φόρτισης δεν ανάβει	Ο φορτιστής ή το καλώδιο φόρτισης δεν βρίσκονται	→ Σωστή τοποθέτηση του φορτιστή και του καλωδίου σωστά στη θέση τους, φόρτισης.
Οι ένδειξη φόρτισης αναβοσβήνουν περισσότερο από μία ώρα	Υπάρχει ένα ελάττωμα.	→ Βγάλτε το καλώδιο φόρτισης από την πρίζα και βάλτε το ξανά. <i>Μηδενίζεται η ένδειξη.</i>
Ο συσσωρευτής δεν μπορεί να φορτιστεί	Ελαττωματικός συσσωρευτής.	→ Αντικατάσταση μπαταρίας (Είδ. 8834).

Επιτρέπεται η χρήση μόνο γνήσιας αναπληρωματικής μπαταρίας NiMH 18 V της GARDENA (Είδ.8834). Αυτή διατίθεται στο δικό σας εμπορικό κατάστημα της GARDENA ή απευθείας στο Τμήμα Εξυπηρέτησης Πελατών της.



Σε περίπτωση άλλων βλαβών, παρακαλούμε επικοινωνήστε GARDENA Υπηρεσία. Επισκευές πρέπει να διεξάγονται μόνο από GARDENA κέντρα εξυπηρέτησης των εξουσιοδοτημένους από GARDENA.

10. ΕΞΑΡΤΗΜΑΤΑ

Ανταλλακτική μπαταρία
GARDENA NiMH 18V

Μπαταρία για πρόσθετη διάρκεια λειτουργίας ή για αντικατάσταση με 1,6 Ah (περ. 60 mm.)

Είδ. 8835

Λάδι περιποίησης GARDENA

Επεκτείνει τη διάρκεια ζωής του μαχαιριού.

Είδ. 2366

11. Τεχνικά δεδομένα

EasyCut 42 Battery (Art. 8872)	
Προσδιορισμός	Ψαλίδι μπορντούρας
Αριθμός παλινδρομικών κινήσεων λεπίδας	1050 / min.
Μήκος λεπίδας	42 cm
Ανοιγμα δοντιών λεπίδας	16 mm
Βάρος μαζί με μπαταρία	2,78 kg
Εκπομπές θορύβου πλησίον της περιοχής εργασίας χαρακτηριστική τιμή $L_{pA}^{1)}$	71,4 dB(A)
Αβεβαιότητα K_{pA}	3,0 dB(A)
Στάθμη θορύβου $L_{WA}^{2)}$	μετρούμενη 82 dB(A) εγγυημένη 85 dB(A)
Κραδασμοί στο χέρι/στον βραχίονα $a_{vhw}^{1)}$	1,1 m/s ²
Αβεβαιότητα K_{ah}	1,5 m/s ²
Μπαταρία	NiMH (18 V)
Χωρητικότητα μπαταρίας	1,6 Ah
Χρόνος φόρτισης μπαταρίας	περίπου 6 ώρες.
Χρόνος λειτουργίας	περ. 60 λεπτά (με πλήρη συσσωρευτή)
Φορτιστής μπαταρίας	
Τάση ρεύματος	230 V/50 Hz
Ονομαστικό ρεύμα εξόδου	600 mA
Μέγιστη τάση εξόδου	21 V (DC)

1) Μέθοδος μέτρησης σύμφωνα με EN 60745-2-15

Η δηλωμένη συνολική τιμή κραδασμών έχει μετρηθεί σύμφωνα με μια πρότυπη μέθοδο δοκιμής και μπορεί να χρησιμοποιηθεί για τη σύγκριση διαφορετικών εργαλείων μεταξύ τους.

Η δηλωμένη συνολική τιμή κραδασμών μπορεί επίσης να χρησιμοποιηθεί για την προκαταρκτική εκτίμηση της έκθεσης.

Προειδοποίηση:

Οι παραγόμενοι κραδασμοί κατά τη διάρκεια της πραγματικής χρήσης του ηλεκτροκίνητου εργαλείου μπορεί να διαφέρουν από τη δηλωμένη συνολική τιμή κραδασμών, ανάλογα με τους τρόπους με τους οποίους γίνεται χρήση του εργαλείου.

Οι χειριστές πρέπει να αναγνωρίζουν τα μέτρα ασφαλείας για την προστασία τους, τα οποία βασίζονται σε εκτίμηση της έκθεσης στις πραγματικές συνθήκες χρήσης (λαμβάνοντας υπόψη όλα τα τμήματα του κύκλου λειτουργίας, όπως οι χρόνοι στους οποίους το εργαλείο είναι σβηστό και στους οποίους λειτουργεί στο ρελαντί, πρόσθετα στον χρόνο ενεργοποίησης).

2) οδηγία 2000/14/EK, 2011/65/EK

12. Σέρβις / Εγγύηση

Η GARDENA παρέχει 2ετή εγγύηση για αυτό το προϊόν (από την ημερομηνία αγοράς). Η εγγύηση αυτή καλύπτει όλα τα σοβαρά ελαττώματα της μονάδας που μπορούν να αποδειχθούν ότι οφείλονται σε αστοχία υλικού ή κατασκευής. Σύμφωνα με την εγγύηση, θα αντικαταστήσουμε ή θα επισκευάσουμε δωρεάν τη μονάδα, εάν ισχύουν τα ακόλουθα:

- Ο χειρισμός της μονάδας έχει γίνει σωστά και σύμφωνα με τις απαιτήσεις των οδηγιών λειτουργίας.
- Δεν έχει επιχειρηθεί επισκευή της μονάδας ούτε από τον αγοραστή ούτε από μη εξουσιοδοτημένους τρίτους.

Η λεπίδα και το γρναζί μετάδοσης κίνησης θεωρούνται αναλώσιμα και δεν καλύπτονται από εγγύηση.

Αυτή η εγγύηση κατασκευαστή δεν επηρεάζει τις υπάρχουσες αξιώσεις εγγύησης έναντι του αντιπροσώπου / πωλητή.

Σε περίπτωση βλάβης, παρακαλούμε επιστρέψτε το ελαττωματικό προϊόν μαζί με αντίγραφο της απόδειξης αγοράς και περιγραφή της βλάβης, με πληρωμένα τα ταχυδρομικά τέλη, στο εξουσιοδοτημένο Σέρβις της GARDENA, τα στοιχεία του οποίου αναγράφονται στην τελευταία σελίδα.



Это руководство по эксплуатации, переведенное с оригинала на английский языке.

Пожалуйста, внимательно прочитайте эти инструкции по эксплуатации и следуйте всему, что в них написано.

Используйте эти инструкции для ознакомления с аккумуляторной цепной пилой GARDENA, с тем, как правильно ей пользоваться и с правилами по безопасности.

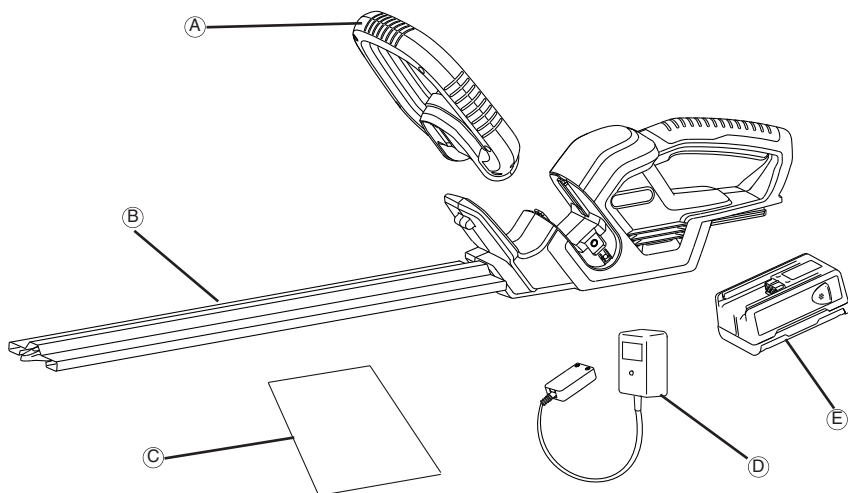


В целях безопасности данным изделием не должны пользоваться дети до 16 лет и лица, не ознакомившиеся с инструкцией по эксплуатации. Лица с ограниченными физическими или умственными способностями могут пользоваться изделием только в том случае, если они находятся под надзором лица, ответственного за их безопасность или получают указания, касающиеся работы с изделием, от этого лица.

Содержание

→	Пожалуйста, храните эти инструкции по эксплуатации в безопасном месте.	
1.	Комплект поставки	130
2.	Где использовать ваш у GARDENA EasyCut 42 Akku.....	131
3.	Инструкции по безопасности.....	131
4.	Сборка.....	133
5.	Начальная стадия эксплуатации.....	134
6.	Эксплуатация.....	134
7.	Хранение.....	135
8.	Техническое обслуживание.....	136
9.	Поиск и устранение неисправностей.....	136
10.	Поставляемые принадлежности.....	136
11.	Технические данные.....	137
12.	Обслуживание/гарантия.....	137

1. Комплект поставки



Комплект поставки

- A.....Передняя ручка
- B.....Защитная крышка лезвия
- C.....Руководство по эксплуатации
- D.....Зарядное устройство
- E.....Аккумулятор

2. Где использовать ваш GARDENA EasyCut 42 Accu

Надлежащее использование

Аккумуляторный кусторез GARDENA предназначен для подрезки живых изгородей в частных домах и на садовых участках. Необходимым условием использования кустореза по назначению является соблюдение настоящей инструкции.

Необходимо учесть



ОПАСНО ! Опасность травмирования!

Кусторез не разрешается применять для стрижки газонов или их краев, а также для измельчений в целях компостирования.

3. Инструкции по безопасности



При неправильном использовании газонокосилка может быть опасна! Ваша газонокосилка может причинить серьезные ранения оператору и другим людям, поэтому необходимо следовать предупреждениям и инструкциям по безопасности, чтобы обеспечить приемлемую безопасность и эффективность при использовании Вашей газонокосилки. Оператор является ответственным за следование предупреждениям и инструкциям по безопасности, указанным в этом руководстве и на газонокосилке. Никогда не используйте газонокосилку, если сборник срезанной травы или заслоны, установленные производителем, не находятся в правильном положении.

Объяснение символов на Вашей газонокосилке.



ПРЕДУПРЕЖДЕНИЕ !



Внимательно прочитайте инструкции по использованию, чтобы убедиться, что Вы поняли, как действовать все устройства управления.



Перед очисткой или техническим обслуживанием аккумулятор нужно вынуть.



Не подвергайте воздействию дождя. Не оставляйте изделие на открытом воздухе, когда идет дождь.



Всегда используйте защитные очки и средства защиты органов слуха.



Внимание! Не замыкайте контакты аккумулятора, поскольку это может привести к возникновению пожара.

Основные меры предосторожности при пользовании электроинструментом

ПРЕДУПРЕЖДЕНИЕ: Прочитайте все меры предосторожности и все инструкции.

Несоблюдение мер предосторожности и инструкций может иметь следствием поражение электрическим током, пожар и/или серьезное ранение.

Сохраните все предупреждения и инструкции для дальнейшего использования.

Термин "электроинструмент" в мерах предосторожности относится к инструментам с питанием от электрической сети (через провод) или к инструментам с питанием от батарей (беспроводным).

1) Меры предосторожности на месте работы

- a) Поддерживайте место работы в чистоте и хорошо освещенным. На загрязжденных или неосвещенных участках часто случаются несчастные случаи.
 - b) Не используйте электроинструментом во взрывоопасной атмосфере, такой как в присутствии легко воспламеняющихся жидкостей, газов или пыли. Электроинструмент производит искры, которые могут воспламенить пыль или испарения.
 - c) Не позволяйте детям и посторонним людям приближаться к Вам, когда Вы работаете с электроинструментом. Отвлечение внимания может вызвать потерю контроля над инструментом.
- 2) Меры предосторожности при работе с электроинструментом
- a) Штепсели электроинструментов должны подходить к розеткам электрической сети. Никогда и никоим образом не переделывайте штепсель. Не используйте никакие переходники для подсоединения заземленных электроинструментов к розетке электрической сети. Неизменные штепсели и подходящие розетки уменьшают риск поражения электрическим током.
 - b) Избегайте соприкосновения с заземленными поверхностями, такими как трубопроводы,

радиаторы, электроплиты или холодильники.

Существует повышенный риск поражения электрическим током, если Ваше тело заземлено.

- c) Не подвергайте электроинструмент воздействию дождя или влажных условий. Вода, попавшая в электроинструмент, увеличит риск поражения электрическим током.
 - d) Не подвергайте провод неправильному обращению. Никогда не используйте провод электроинструмента для переноски, волочения или вытаскивания штепселя из розетки электрической сети. Держите провод в стороне от нагреваемых поверхностей, масла, острых краев или движущихся частей машин. Поврежденные или спутанные провода увеличивают риск поражения электрическим током.
 - e) При работе с электроинструментом вне помещений используйте удлинитель, подходящий для применения на открытом воздухе. Использование провода, подходящего для применения на открытом воздухе, уменьшает риск поражения электрическим током.
 - f) Если работа с электроинструментом в сыром месте является неизбежной, используйте источник питания с устройством защиты от токов замыкания на землю. Использование устройства защиты от токов замыкания на землю уменьшает риск поражения электрическим током.
- 3) Личная безопасность
- a) При работе с электроинструментом будьте бдительны, смотрите, что Вы делаете и используйте здравый смысл. Не пользуйтесь электроинструментом, когда Вы устали или находитесь под воздействием наркотиков, алкоголя или лекарств. Момент невнимания при работе с электроинструментом может привести к серьезному ранению.
 - b) Используйте средства личной защиты. Всегда одевайте защитные очки. Средства защиты, такие как противопылевой респиратор, несвязывающие

защитные ботинки, каска или слухозащитные приспособления, используемые в соответствующих условиях, уменьшат риск ранения.

- c) **Предотвращайте непреднамеренный запуск.** Убедитесь, что переключатель находится в выключенном положении перед тем, как подсоединить инструмент к источнику электропитания и/или к аккумуляторной батарее, а также при поднятии или переносе инструмента. Переноска электроинструмента с пальцем на переключателе или источнике питания во включенном состоянии может послужить причиной несчастного случая.
- d) **Уберите любой регулировочный клин или гаечный ключ перед тем, как включить электроинструмент.** Гаечный ключ или клин, подсоединенный к вращающейся части электроинструмента может послужить причиной ранения.
- e) **Не тянитесь далеко. Всегда сохраняйте равновесие и устойчивость.** Это позволит Вам сохранить лучший контроль над электроинструментом в неожиданных ситуациях.
- f) **Одевайтесь должным образом. Не носите одежду свободного покроя или ювелирные украшения.** Дерните волосы, одежду и перчатки в стороне от движущихся частей. Просторная одежда, ювелирные украшения или длинные волосы могут быть захвачены движущимися частями.
- g) **Если имеются подсоединяемые устройства для удаления и сбора пыли, убедитесь, чтобы они были подсоединены и правильно использовались.** Использование пылесборника может уменьшить опасности, связанные с пылью.
- 4) **Использование электроинструмента и уход за ним**
- a) **Не форсируйте работу электроинструмента.** Используйте для работы правильный электроинструмент. Правильный электроинструмент сделает работу лучше и безопаснее на той скорости, для которой он предназначен.
- b) **Не пользуйтесь электроинструментом, если переключатель не включает и не выключает его.** Любой электроинструмент, который не контролируется переключателем, является опасным и должен быть отремонтирован.
- c) **Отсоедините штепсель от источника электропитания и/или аккумуляторную батарею от электроинструмента перед тем, как делать какие-либо регулировки, менять насадки или перед укладкой электроинструмента на хранение.** Такие профилактические меры безопасности уменьшат риск случайного запуска электроинструмента.
- d) **Храните неиспользуемый электроинструмент вне досягаемости детей и не позволяйте людям, не умеющим обращаться с электроинструментом или не ознакомившимся с этими инструкциями, работать с электроинструментом.** Электроинструмент является опасным в руках неопытных пользователей.
- e) **Содержите электроинструмент в исправности.** Проверяйте движущиеся части на разрегулировку или заедание, проверяйте, нет ли сломанных частей, а также на любое другое состояние, которое может повлиять на работу электроинструмента. Если электроинструмент сломается, отремонтируйте его перед тем, как использовать. Много несчастных случаев происходит из-за плохого ухода за электроинструментом.
- f) **Поддерживайте режущие инструменты острыми и чистыми.** Режущие инструменты, поддерживаемые в исправности и с острыми режущими кромками, менее подвержены заеданию и легче контролируются.
- g) **Пользуйтесь электроинструментом, насадками, вставными резами и т.п. согласно этим инструкциям, принимая во внимание условия работы и ту работу, которая должна быть проделана.** Использование электроинструмента для целей, отличных от тех, для которых он предназначен, может послужить причиной

возникновения опасной ситуации.

- 5) **Использование аккумуляторной батареи и уход за ней**
- a) **Заряжайте только с помощью зарядного устройства, указанного производителем изделия.** Зарядное устройство, подходящее для одного типа аккумуляторных батарей, может создать риск пожара при использовании для зарядки другого типа аккумуляторных батарей.
- b) **Используйте электроинструменты только со специально предназначенными для них аккумуляторными батареями.** Использование любых других аккумуляторных батарей может создать риск ранения и пожара.
- c) **Когда аккумуляторная батарея не используется, держите её в стороне от других металлических предметов, таких, как скрепки для бумаг, монеты, ключи, гвозди, шурупы или другие небольшие металлические предметы, которые могут соединить одну клемму батареи с другой её клеммой.** Закорачивание клемм аккумуляторной батареи может послужить причиной ожогов или пожара.
- d) **При условиях повреждения батареи из неё может быть выброшена жидкость – избегайте контакта.** Если Вы случайно соприкоснулись с жидкостью, смойте её под струей воды. Если жидкость вошла в соприкосновение с глазами, немедленно обратитесь к врачу. Жидкость, выброшенная из батареи, может послужить причиной раздражения кожи или ожогов.
- e) **Техническое обслуживание**
- a) **Техническое обслуживание Вашего электроинструмента должно проводиться квалифицированным ремонтным персоналом, использующим только идентичные запасные части.** Это обеспечит поддержание безопасности электроинструмента.

Указания техники безопасности для аккумуляторных кусторезов:

- **Держите все части тела в стороне от режущего лезвия. Не убирайте обрезки и не держите ветки, которые должны быть срезаны, когда лезвие движется. Убедитесь, что переключатель выключен, когда Вы прочищаете заклиненное лезвие. Момент невнимания при работе с триммером для живой изгороди может привести к серьезному ранению.**
- **Переносите триммер для изгородей за рукоятку и с остановленным режущим лезвием. При транспортировке или хранении триммера для изгородей всегда закрывайте режущее устройство кожухом. Правильное обращение с триммером для изгородей уменьшит риск возможного ранения режущими лезвиями.**
- **Удерживайте инструмент за изолированные ручки, поскольку его ноги могут повредить спрятанный сетевой кабель. При контакте ножей с находящимися под напряжением проводом металлические детали инструмента могут вызвать травмирование электрическим током.**

Дополнительные рекомендации по безопасности

Меры предосторожности на месте работы

Используйте газонокосилку только так, как описано в инструкциях и только для целей, для которых она предназначена.

Оператор или пользователь несет ответственность за несчастные случаи или риск по отношению к другим людям или их собственности.

Электрическая часть

Используйте только электрическое напряжение переменного тока, указанное на этикетке с характеристиками изделия.

Ни при каких обстоятельствах заземление не должно присоединяться ни к какой части изделия.

Личная безопасность

Всегда носите подходящую одежду, перчатки и крепкие ботинки.

Тщательно осмотрите участок, где будет использоваться Hedge-trimmer, и уберите всю проволоку и другие посторонние предметы.

Перед использованием газонокосилки и после любого

удара проверьте, нет ли знаков повреждения или износа и, если необходимо, произведите ремонт. Всегда проверяйте, чтобы был установлен предохранитель руки перед тем, как использовать Hedgetrimmer. Никогда не пытайтесь использовать некомплектный Hedgetrimmer или Hedgetrimmer с неавторизованными модификациями.

Использование

Используйте газонокосилку только при дневном свете или хорошим искусственным свете.

Избегайте работать с Вашим триммером Hedgetrimmer на мокрой изгороди, когда это возможно.

Запомните, как быстро остановить Hedgetrimmer а аварийной ситуации.

Никогда не держите Hedgetrimmer за предохранитель.

Никогда не работайте с газонокосилкой, у которой повреждены заслоны или без заслонов, установленных на своем месте.

Выньте штепсель из розетки перед тем, как передать Hedgetrimmer другому лицу.

Избегайте работать с триммером, если поблизости находятся люди, особенно дети.

При использовании триммера Hedgetrimmer всегда будьте уверены, что рабочая позиция является надежной и безопасной. Не старайтесь дотягиваться далеко. Всегда сохраняйте равновесие и устойчивость.

Во время работы с кусторезом запрещается использовать лестницы.

Снятие аккумулятора:

- перед тем, как оставить газонокосилку без присмотра на какое-то время;
- перед тем, как очистить засор;
- перед проверкой, очисткой или работой над газонокосилкой;
- если Вы ударились о какой-либо предмет. Не используйте Вашу газонокосилку до тех пор, пока Вы не будете уверены, что она полностью в безопасном рабочем состоянии;
- если газонокосилка начала ненормально вибрировать. Немедленно проверьте. Чрезмерная вибрация может послужить причиной ранения.
- перед тем, как передать триммер другому лицу.

Συμπλήρωση και αποθήκευση

⚠ ОПАСНОСТЬ ТРАВМИРОВАНИЯ!

⚠ Не прикасаться к ноже.

- По окончании работы и при паузах надвинуть защитное покрытие.

Держите все гайки, болты и винты крепко закрученными для обеспечения безопасного рабочего состояния газонокосилки.

Безопасность аккумуляторной батареи

⚠ ОПАСНОСТЬ ПОЖАРА!

- Никогда не заменяйте батареи вблизи кислот или легковоспламеняющихся материалов.
- Используйте для зарядки батарей только подлинное зарядное устройство GARDENA. Использование других зарядных устройств может непоправимо повредить батареи и даже послужить причиной пожара.

⚠ ОПАСНОСТЬ ВЗРЫВА!

- Оберегайте аккумуляторы от огня и жары.
 - Не оставляйте пилу на батареях отопления и не подвергайте её долговременному воздействию сильного солнечного света.
1. Используйте аккумуляторы только при температуре окружающей среды от -10°C до $+45^{\circ}\text{C}$.
 2. Зарядный кабель должен регулярно проверяться на признаки повреждения или износа (ломкости) и может использоваться только тогда, когда он находится в превосходном состоянии.
 3. Прилагаемое к инструменту зарядное устройство разрешается использовать только для зарядки поставляемого с инструментом аккумулятора.
 4. Не аккумуляторные батареи не должны заряжаться этим зарядным устройством (опасность пожара).

Эксплуатация / ответственность:

Внимание! Из-за опасности травмирования аккумулятор не разрешается использовать в качестве источника энергии для других приборов. Применяйте аккумулятор только для предусмотренных для этого аккумуляторных приборов фирмы GARDENA.

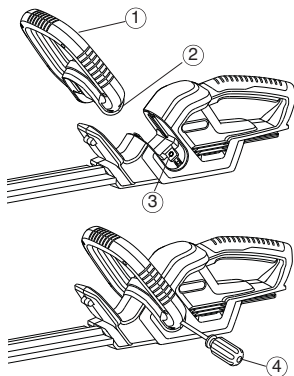
После большой нагрузки нужно сначала дать аккумулятору остыть (в течение времени до 1 часа). Горячий аккумулятор заряжать нельзя.

Хранение:

Аккумулятор нельзя хранить при температуре выше 45°C или под прямыми солнечными лучами. В идеале аккумулятор следует хранить при температуре ниже 25°C , чтобы снизить его саморазряд. Никогда не храните устройство, не вынув аккумулятор, поскольку это может привести к неправильному использованию или травмам.

Не храните аккумулятор в местах со статическим электричеством.

4. Сборка



1. Вставьте переднюю рукоятку (1) в прорезь на триммере для изгородей. Убедитесь, что рукоятка плотно встала на место и что отверстие в рукоятке (2) находится на одной оси с резьбовым отверстием (3).

→ В отверстиях (2) передней рукоятки уже расположены два болта.

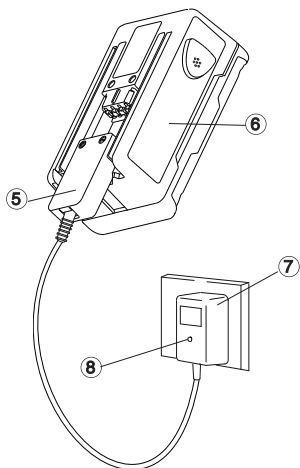
2. Закрепите переднюю рукоятку (1), затягивая уже расположенный в ней болт с помощью отвертки (4), а затем повторите это действие с другой стороны (4).

5. Начальная стадия эксплуатации

Перед первым использованием аккумуляторная батарея должна быть полностью заряжена. Время зарядки (для незаряженной батареи) примерно 6 часа.

Никель-металлогибридная аккумуляторная батарея может подзаряжаться в любом заряженном состоянии и процесс её зарядки может быть прерван в любое время без повреждения батареи (без эффекта запоминания).

Чтобы полностью заряженный аккумулятор не разрядился через зарядное устройство, его нужно вынуть из зарядного устройства.



ПРЕДУПРЕЖДЕНИЕ!

Перегрузка по напряжению повреждает батареи и зарядное устройство.

→ Убедитесь, что сетевое напряжение является правильным.

Используйте зарядное устройство только в помещении. Не подвергайте зарядное устройство воздействию влаги.

1. Вставьте штекер зарядного кабеля (5) в аккумуляторную батарею (6).

2. Вставьте штекер зарядного устройства (7) в розетку электрической сети.

Индикаторная лампочка зарядки (8) на зарядном устройстве загорится красным светом. Батарея заряжается.

Когда индикаторная лампочка зарядки (8) загорится зеленым светом, это значит, что батарея полностью заряжена.

3. Сначала отсоедините зарядный кабель (5) от аккумулятора (6), а затем отсоедините зарядное устройство аккумулятора (7) от розетки электрической сети.

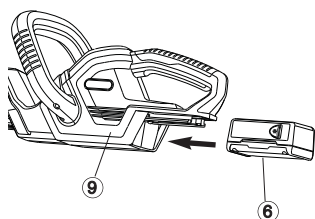
4. Вставить аккумулятор (6) в ручку (9) снизу.

Избегайте полной разрядки:

Не ждите, пока режущее полотно пилы полностью остановится (батарея полностью разряжена), так как это сокращает срок службы батареи.

→ Когда мощность кустореза значительно снижается, зарядите аккумулятор.

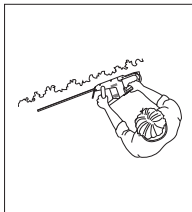
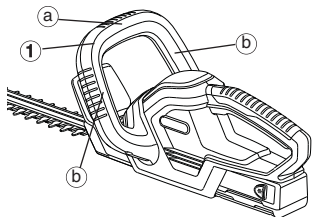
Если батарея будет полностью разряжена, светодиодный индикатор будет мигать в начале зарядки. Если светодиодный индикатор всё ещё мигает по прохождении одного часа, это значит, что произошла неисправность (см. 9. Поиск и устранение неисправностей).



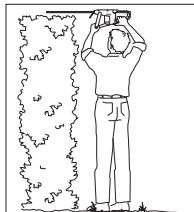
6. Эксплуатация

Рабочие положения:

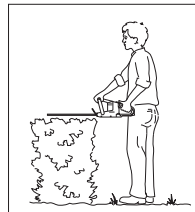
Кусторезом можно работать в 3 рабочих положениях.



Обрезка сбоку:
Держите переднюю рукоятку (1) за боковую сторону (b).



Верхняя обрезка:
Держите переднюю рукоятку (1) за верхнюю часть (a).



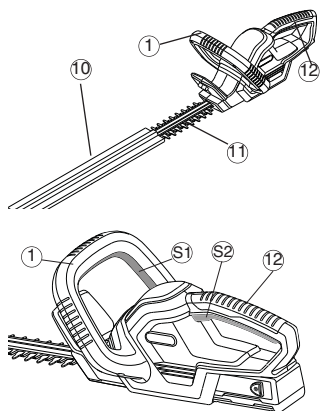
Нижняя обрезка:
Держите переднюю рукоятку (1) за верхнюю часть (a).



ОПАСНО ! Опасность травмирования!
Возможны резаные раны, если кусторез не отключится автоматически.

→ **Никогда не переключайте защитные устройства**

Пуск кустореза:



Включение кустореза:

Кусторезы для обрезки живых изгородей оснащены защитной схемой включения двумя руками (2 пусковых кнопки) для предотвращения непредвиденного включения.

1. Вставьте аккумулятор в ручку (см. 5. Начальная стадия эксплуатации),
2. Снять защитный чехол (10).
3. Взять в одну руку ведущую ручку (1) и нажать при этом пусковую кнопку (S1).
4. Взяться другой рукой за ручку для поддержки (12) и нажать при этом пусковую кнопку (S2). Кусторез начинает работать.

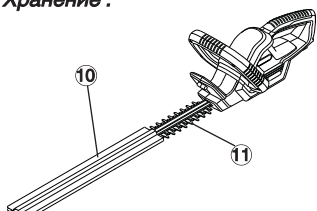
Остановка триммера для изгородей:

Отключение кустореза:

1. Отпустите обе (1) / (12) пусковые кнопки.
2. Наденьте на ножи (10) защитный чехол (11).
3. Вынуть аккумулятор из ручки (см. 5. Начальная стадия эксплуатации).

7. Хранение

Хранение :



Утилизация:
(согласно
2002/96/EG)



**Утилизация
аккумулятора:**



Место хранения должно быть недоступно для детей.

1. Вынуть аккумулятор (см. 5. Начальная стадия эксплуатации).
2. Очистить кусторез (см. 8. Техническое обслуживание) и надеть на ножи (10) защитный чехол (11).
3. Хранить кусторез в сухом, защищенном от мороза месте.

Прибор нельзя выбрасывать с обычным домашним мусором, его нужно утилизировать соответствующим образом.

→ В Германии важно утилизировать прибор через коммунальный пункт сбора отходов

Беспроводной триммер для изгородей GARDENA содержит никель-металлогибридные батареи, которые не должны выбрасываться вместе с обычным бытовым мусором в конце срока их службы.

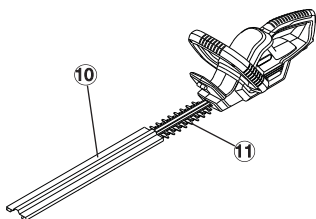
Важно:

Пожалуйста, верните никель-металлогибридные батареи Вашему агенту по продаже GARDENA или утилизируйте их надлежащим образом в общественном центре переработки отходов.

1. Полностью разрядите никель-металлогибридные батареи.
2. Утилизируйте никель-металлогибридные батареи должным образом.

8. Техническое обслуживание

Очистка аккумуляторного устореза:



ОПАСНО ! Опасность травмирования!

А Опасность резаных травм при непредусмотренном включении кустореза.

→ Перед обслуживанием выньте аккумулятор из инструмента (см. 5. Начальная стадия эксплуатации) и надеть на ножи (10) защитный чехол (11).



Внимание ! Опасность повреждение кустореза!

→ Не мойте кусторез проточной водой или струей воды под давлением.

1. Очистить кусторез влажной тряпкой.
2. Смазать ножи (11) маслом низкой вязкости (напр., спреем для смазки GARDENA, арт. 2366). При этом избегать контакта с пластмассовыми деталями.

9. Поиск и устранение неисправностей



ОПАСНО ! Опасность травмирования!

А Опасность резаных травм при непредусмотренном включении кустореза.

→ Перед обслуживанием выньте аккумулятор из инструмента (см. 5. Начальная стадия эксплуатации) и надеть на ножи (10) защитный чехол (11).

Нарушение	Возможная причина	Устранение
Кусторез не включается	Аккумулятор разряжен.	→ Зарядить аккумулятор (см. 5. Начальная стадия эксплуатации).
	Аккумулятор неправильно вставлен в ручку.	→ Вставить аккумулятор в ручку так, чтобы кнопки фиксации защелкнулись.
Нечистая картина резки	Затуплены или повреждены ножи.	→ Заменить ножи через сервис фирмы GARDENA.
Контрольная лампа зарядного устройства не горит	Вилка зарядного устройства или кабеля вставлена не до конца.	→ Правильно вставить устройство и вилку кабеля.
Контрольная лампа зарядного устройства мигает дольше часа	Присутствует нарушение.	→ Отключить и снова подключить зарядный кабель. <i>Нарушение устраняется.</i>
Аккумулятор больше не поддается зарядке	Дефект аккумулятора.	→ Заменить аккумулятор (арт. 8834).

Разрешается использовать только оригинальный сменный аккумулятор GARDENA на NiMH18 В (арт. 8834). Его можно приобрести в магазине, представляющем фирму GARDENA, или непосредственно через отдел обслуживания фирмы GARDENA.



В случае других нарушений мы просим Вас обратиться в бюро обслуживания фирмы GARDENA. Ремонт разрешается выполнять только на пунктах сервиса фирмы GARDENA или через уполномоченные фирмой GARDENA торговые организации.

10. Поставляемые принадлежности

Запасной NiMH аккумулятор на 18 В компании GARDENA	Аккумулятор для дополнительной работы или замены емкостью 1,6 ампер-часов (примерно 60 мин.)	арт. 8835
GARDENA Аэрозоль для смазки	Увеличивает срок службы ножа.	арт. 2366

11. Технические данные

	EasyCut 42 Battery (Art. 8872)
Маркировка	Триммер для изгородей
Число ходов	1050 об /мин.
Длина ножей	42 см
Раскрытие ножей	16 mm
Вес с аккумулятором	2,78 кг
Характеристическое значение акустического излучения в районе работы $L_{pA}^{1)}$	71,4 dB(A)
Уровень неопределенности K_{pA}	3,0 dB(A)
Уровень шума $L_{WA}^{2)}$	измеренный 82 dB(A) гарантированный 85 dB(A)
Вибрация кисти руки/предплечья $a_{vhw}^{1)}$	1,1 m/s ²
Уровень неопределенности K_{ah}	1,5 m/s ²
Аккумуляторная батарея	NiMH (18 V)
Емкость аккумуляторной батареи	1,6 Ah
Время зарядки батареи	примерно 6 часа
Время работы	около 60 мин. (при полностью заряженном аккумуляторе)
Зарядное устройство батареи	
Напряжение сети	230 V/50 Hz
Номинальный выходной ток	600 mA
Максимальное выходное напряжение	21 V (DC)

1) Метод измерения согласно EN 60745-2-15

Заявленное суммарное значение вибрации измерялось в соответствии со стандартным испытательным методом и может быть использовано для сравнения одного инструмента с другим. Заявленное суммарное значение вибрации может также быть использовано для предварительной оценки воздействия.

Предупреждение:

Вибрационная эмиссия при фактическом использовании электроинструмента может отличаться от заявленного суммарного значения в зависимости от того, как инструмент используется. Операторы должны определять меры безопасности, чтобы защитить себя, на основе оценки воздействия при фактических условиях использования (принимая в расчет все части операционного цикла, такие как периоды времени, когда инструмент был выключен и когда он работал вхолостую в добавление ко времени запуска).

2) директива 2000/14/EC, 2011/65/EC

12. Обслуживание / Гарантия

Компания GARDENA предоставляет гарантию на данное изделие сроком на 1 года (считая от даты покупки). Эта гарантия распространяется на все серьезные дефекты изделия, если будет доказано, что их причиной является дефект материала или изготовления. По условиям гарантии мы или заменим вам изделие, илиотремонтируем его бесплатно при соблюдении следующих условий:

- С изделием обращались надлежащим образом и в соответствии с требованиями инструкции по эксплуатации.
- Ни покупатель, ни какое-либо неуполномоченное лицо не пытались отремонтировать изделие.

Изнашиваемые детали – ножи и эксцентрикковый привод – не входят в гарантийные обязательства.

Эта гарантия производителя не влияет на существующие гарантийные рекламации пользователя к агенту по продаже/продавцу.

Если Ваша аккумуляторная хедгетриммер оказалась неисправной, пожалуйста, верните её, оплатив пересылку, вместе с чеком об оплате и описанием поломки, в один из сервисных центров GARDENA. Адреса центров указаны на оборотной стороне этой инструкции по эксплуатации.

Baterijske škarje za živo mejo EasyCut 42



To je prevod izvornih angleških navodil za uporabo.

Prosimo, da skrbno preberete ta navodila za uporabo in upoštevate informacije, ki so navedene.

Ta navodila za uporabo uporabite, da se seznanite z akumulatorsko verižno žago GARDENA, njeno pravilno uporabo in varnostnimi opozorili.



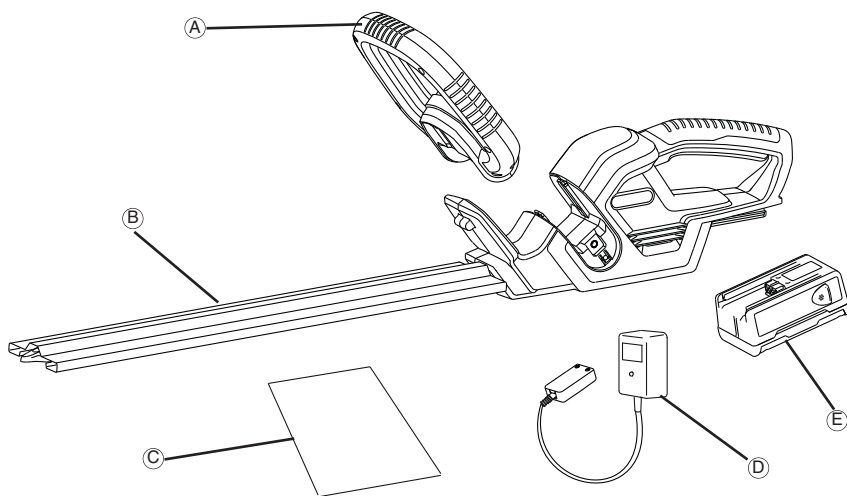
Otroci, mlajši od 16 let, in osebe, ki niso seznanjene s temi navodili za uporabo, ne smejo uporabljati akumulatorske verižne žage zaradi varnosti. Osebe z zmanjšanimi telesnimi ali duševnimi zmoglostmi smejo ta izdelek uporabljati samo, če jih nadzoruje ali pouči odgovorna oseba.

Vsebina

→ Ta navodila shranite na varno mesto za uporabo v prihodnje.

1. Vsebina embalaže.....	138
2. Kje uporabiti svoj GARDENA EasyCut 42 Accu.....	139
3. Varnostna navodila	139
4. Sestavljanje	141
5. Prva uporaba	142
6. Uporaba	142
7. Shranjevanje	143
8. Vzdrževanje	144
9. Odpravljanje napak	144
10. Dodatna Oprema.....	144
11. Tehnični podatki	145
12. Servis/garancija	145

1. Vsebina embalaže



Carton Contents

A.....	Sprednji ročaj
B.....	Pokrov rezila
C.....	Navodila za uporabo
D.....	Polnilnik
E.....	Akumulator

2. Kje uporabiti svoj GARDENA EasyCut 42 Accu

Pravilna uporaba

GARDENA aku-škarje za živo mejo so namenjene za rezanje žive meje, grmičevja in nizkega rastlinja v privatnih hišnih in ljubiteljskih vrtovih.

Upoštevajte navodila, ki so opisana v tem Navodilu za uporabo, so osnova za uspešno in pravilno uporabo škarij za živo mejo.

Upoštevajte



NEVARNOST ! Telesne poškodbe!

Škarj za živo mejo ne smete uporabljati za rezanje trate / robov trate ali za sekanje v smislu priprave za kompostiranje!

3. Varnostna navodila



V primeru, da Vašega izdelka ne boste uporabljali v skladu s temi navodili, je le-ta lahko nevaren ! Vaš izdelek lahko povzroči resne poškodbe uporabniku in drugim osebam, zato je potrebno upoštevati vsa opozorila in varnostne napotke, da bi se zagotovila ustrezna varnost in učinkovitost med njegovo uporabo. Uporabnik je odgovoren za to, da se upoštevajo opozorila in varnostni napotki navedeni v tem priročniku in na proizvodu samem.

Razlaga Simbolov na Vašem proizvodu.



OPOZORILO !



Preberite navodila za uporabo in se prepričajte, da razumete vse kontrolne funkcije in njihovo delovanje.



Pred čiščenjem ali vzdrževanjem odstranite akumulator.



Ne izpostavljajte dežju.
Če dežuje, izdelka na puščajte na prostem.



Vedno nosite zaščito za oči in sluh.



Opozorilo – nevarnost požara; preprečite kratki stik priključkov akumulatorja.

Splošna varnostna opozorila glede motornih orodij

POZOR! Preberite vsa varnostna opozorila in navodila. Če ne upoštevate varnostnih navodil, lahko pride do električnega udara, požara ali hude telesne poškodbe.

Vsa opozorila in navodila shranite za poznejšo uporabo.

Izraz "motorno orodje" v opozorilih se nanaša na motorno orodje z napajanjem iz električnega omrežja (prek napajalnega kabla) ali baterijsko motorno orodje (brez napajalnega kabla).

1) Varnost na delovnem območju

a) Delovno območje naj bo čisto in dobro osvetljeno.

V natrpanih ali temnih območjih je nevarnost nesreč večja.

b) Motornih orodij ne uporabljajte v okoljih, kjer obstaja možnost eksplozije, na primer ob prisotnosti vnetljivih tekočin, plinov ali prahu.

Motorna orodja povzročajo nastanek isker, ki lahko sprožijo vžig prahu ali hlapov.

c) Motornega orodja ne uporabljajte v prisotnosti otrok ali opazovalcev. Zaradi odvratanja pozornosti lahko izgubite nadzor.

2) Električna varnost

a) Vtičič motornega orodja mora ustrezati napajalni vtičnici. Vtičiča ne smete na noben način spreminjati. Z ozemljenimi motornimi orodji ne uporabljajte nobenih adapterjev za vtičiča.

Nespremenjeni vtičiči in ustrezne napajalne vtičnice zmanjšajo nevarnost električnega udara.

b) Izogibajte se telesnemu stiku z ozemljenimi površinami, kot so cevi, radiatorji, štedilniki in hladilniki. Če je vaše telo ozemljeno, je nevarnost

električnega udara večja.

c) Motornih orodij ne izpostavljajte dežju in vlažnim pogojem. Voda, ki vstopi v motorno orodje, poveča nevarnost električnega udara.

d) Ne zlorablajte napajalnega kabla. Nikoli ga ne uporabljajte za nošenje, vlečenje ali odkapljanje napajalnega orodja. Pazite, da ne pride v stik z vročino, oljem, ostrimi robovi ali premičnimi deli. Poškodovani ali zapleteni kabli povečujejo nevarnost električnega udara.

e) Ko motorno orodje uporabljate na prostem, uporabite podaljšek, ki je primeren za uporabo na prostem. Uporaba podaljška, ki je namenjen uporabi na prostem, zmanjšuje nevarnost električnega udara.

f) Če je uporaba motornega orodja v vlažnem okolju neizogibna, uporabite vir napajanja, ki je zaščiten z napravo okvarnega toka (RCD). Uporaba naprave RCD zmanjšuje nevarnost električnega udara.

3) Osebna varnost

a) Pri uporabi motornega orodja bodite previdni, pazite, kaj počnete, in uporabite zdrav razum. Motornega orodja ne uporabljajte, kadar ste utrujeni ali pod vplivom drog, alkohola ali zdravil. Če samo trenutek nepazljivosti med uporabo motornega orodja lahko povzroči hudo telesno poškodbo.

b) Uporabljajte osebno zaščitno opremo. Vedno nosite zaščitna očala. Zaščitna oprema, kot so zaščitna maska proti prahu, varnostna obutev, ki ne drsi, trda čelada in zaščita sluha, uporabljena v ustreznih pogojih, zmanjšuje nevarnost telesnih poškodb.

SLO

- c) **Preprečite nenamerni zagon.** Preden orodje priključite na vir napajanja in/ali baterijo, ga dvignite ali prenašate, se prepričajte, da je stikalo za vklop/izklop v položaju za izklop. Če med prenašanjem motornega orodja držite prst na stikalu ali priklopite orodje, na katerem je stikalo za vklop/izklop v položaju za vklop, na vir napajanja, lahko povzročite nezgodo.
- d) **Pred vklopom orodja odstranite morebiten ključ ali izvijač za namestitvev.** Ključ ali izvijač, ki ostane na vrtečem se delu motornega orodja, lahko povzroči telesno poškodbo.
- e) **Ne poskušajte seči predaleč.** Vedno ohranite stabilen položaj nog in ravnotežje. Tako boste lažje nadzorovali motorno orodje v nepričakovanih okoliščinah.
- f) **Oblecite se ustrezno.** Ne nosite ohlapnih oblačil ali nakita. Las, oblačil in rokavic ne približujete premičnim se delom. Premični deli lahko zagrabijo ohlapna oblačila, nakit ali dolge lase.
- g) **Če so priložene naprave za priključitev pripomočkov za odstranjevanje in zbiranje prahu, poskrbite, da bodo te priključene in pravilno uporabljene.** Uporaba pripomočkov za zbiranje prahu zmanjšuje s tem povezane nevarnosti.
- 4) **Uporaba in nega motornega orodja**
- a) **Motornega orodja ne uporabljajte na silo.** Motorno orodje uporabljajte samo za ustrezne namene. Z ustreznim motornim orodjem boste delo bolje opravili, uporaba orodja za namen, za katerega je bilo zasnovano, pa je tudi varnejša.
- b) **Ne uporabljajte motornega orodja, na katerem ne deluje stikalo za vklop/izklop.** Motorno orodje, ki ga ni mogoče upravljati s stikalom, je nevarno, zato ga je treba odnesti na popravilo.
- c) **Preden napravite kakršne koli prilagoditve, zamenjate dodatno opremo ali motorno orodje shranite, iztaknite vtičič iz vira napajanja in/ali odstranite baterijo.** Ti preventivni varnostni ukrepi zmanjšujejo tveganje nenamernega zagona motornega orodja.
- d) **Motorno orodje v pripravljenosti hranite zunaj doseg a otrok.** Ne dovolite, da motorno orodje uporabljajo osebe, ki niso seznanjene z njegovo uporabo ali temi navodili. Motorna orodja so v rokah neusposobljenih uporabnikov nevarna.
- e) **Skrbite za vzdrževanje motornih orodij.** Bodite pozorni na napačno poravnavo ali vezavo premičnih delov, na polomljene dele in druge okoliščine, ki bi lahko vplivale na delovanje motornega orodja. Poškodovano motorno orodje pred uporabo odnesite na popravilo. Številne nesreče so posledica neustreznega vzdrževanja motornega orodja.
- f) **Rezalno orodje naj bo ostro in čisto.** Pravilno vzdrževana rezalna orodja z ostrimi rezalnimi robovi so varnejša in jih je lažje upravljati.
- g) **Motorna orodja, dodatno opremo in dele orodja itd. uporabljajte v skladu s temi navodili, upoštevajte pa tudi delovne pogoje in vrsto dela, ki ga želite opraviti.** Uporaba motornih orodij za dela, za katera niso namenjena, je lahko nevarno.
- 5) **Uporaba in nega akumulatorja**
- a) **Akumulator polnite samo s polnilnikom, ki ga določa proizvajalec.** Polnilnik, ki se uporablja za eno vrsto akumulatorja, lahko povzroči požar, če ga uporabljate z drugimi akumulatorji.
- b) **Motorna orodja uporabljajte samo s specifično določenimi akumulatorji.** Uporaba katerih koli drugih akumulatorjev lahko povzroči poškodbe ali zaneti požar.
- c) **Če akumulatorja ne uporabljate, pazite, da ne pride v stik z drugimi kovinskimi predmeti, kot so sponke za papir, kovanci, ključiči, žebelji, vijaki ali drugi manjši kovinski predmeti, ki lahko povzročijo stik iz ene sponke na drugo.** Kratek stik lahko povzroči opekline ali požar.
- d) **Tekočina se lahko razlije iz akumulatorja, če ga ne uporabljate pravilno; izognite se stiku s tekočino.** Če pride do stika, izpirajte z vodo. Če tekočina pride v stik z očmi, poiščite zdravniško pomoč. Tekočina, ki se razlije iz akumulatorja, lahko povzroči draženje ali opekline.
- 6) **Servis**
- a) **Servis motornega orodja naj opravlja samo usposobljen serviser, ki naj uporabi samo ustrezne nadomestne dele.** Samo tako boste ohranili varnost motornega orodja.
- Škarje za živo mejo – varnostna opozorila:
- Pazite, da deli telesa ne pridejo v stik z rezilom rezalnika. Med premikanjem rezil ne poskušajte odstraniti že odrezanega materiala in ne držite materiala, ki ga želite odrezati. Pri odstranjevanju zagodenega materiala se prepričajte, da je stikalo v položaju za izklop. *Že samo trenutek nepazljivosti med uporabo obrezovalnika žive meje lahko povzroči hudo telesno poškodbo.*
 - **Obrezovalnik žive meje prenašajte samo za ročico, rezilo pa naj bo pri tem ustavljeno.** Pri transportu ali shranjevanju obrezovalnika žive meje vedno namestitvev pokrov rezalne naprave. *Pravilno rokovanje z obrezovalnikom žive meje zmanjšuje nevarnost telesnih poškodb, ki bi jih lahko povzročila rezila.*
 - **Električno orodje držite za izolirane ročaje, rezilo med delovanjem lahko pride v stik s skritim električnim kablom.** Stik rezila z napetostnim vodnikom lahko povzroči prenos napetosti na kovinske dele orodja in s tem povzroči električni udar.
- Dodatna varnostna priporočila**
- Varnost na delovnem območju**
- Kosilnico uporabljajte samo po postopkih in v namene kot so opisani s the navodili.
- Uporabnik ali upravljalec je odgovoren za nesreče ali ogroženja drugih oseb ali njihove lastnine.
- Elektrika**
- Uporabljajte samo električno napetost navedeno na napisni tablici.
- Kabel za ozemljitev ne sme biti povezan z nobenim delom nobene naprave in sicer pod nobenim pogojem.
- Osebna varnost**
- Vedno nosite primerno obleko, rokavice in močne čevlje.
- Dobro preglejte površino, ki jo nameravate obrezovati in odstranite vse žice in druge tuje predmete.
- Pred uporabo ali po kakršnemkoli trku aparata (udarec ali padec aparata), se prepričajte, da aparat ni obrabljen ali poškodovan in ga po potrebi popravite.
- Pred uporabo se prepričajte, da je na obrezovalcu nameščen ščitnik za roke. Nikoli ne poizkušajte

uporabljati obrezovalca, ki ni dokončno sestavljen oziroma kakorkoli nepooblaščno predelan.

Uporaba in nega motornega orodja

Prepričajte se, da znate obrezovalca v slučaju nevarnosti hitro ugasniti.

Nikoli ne držite obrezovalca za ščitnik.

Škarij za živo mejo ne uporabljajte, če so poškodovane zaščitne naprave (zaščita za roke, 2-ročno sproženje, zaščitni pokrov, hitra zaustavitelj rezila).

Pri delu s škarjami za živo mejo ne uporabljajte lestve.

Odstranitev akumulatorja:

- preden pustite kosilnico brez nadzorstva za daljši ali krajši čas.
- preden očistite zamašitev.
- preden pregledujete, čistite ali delate na napravi.
- če pri delu zadane na trd predmet. Prenehajte z delom in se prepričajte, da je kosilnica še varna za delo.
- če kosilnica prekomerno vibrira, prenehajte s košnjo in ugotovite vzrok. Prekomerno vibriranje lahko povzroči poškodbo.
- preden ga predate v roke drugi osebi.

Vzdrževanje in shranjevanje

⚠ NEVARNOST POŠKODBE I

Ne dotikajte se rezila.

- Po končanem delu ali prekinitvi dela takoj namestite zaščitni pokrov.

Tesno privijte vse vijake (matične in navadne) in matice, da ste sigurni, da je kosilnica pripravljena za varno delovanje.

Varna uporaba akumulatorja

⚠ NEVARNOST POŽARA!

- Akumulatorjev nikoli ne zamenjajte v bližini kislin ali vnetljivih materialov.
- Za polnjenje uporabljajte izključno originalni polnilnik GARDENA. Uporaba drugih polnilnikov lahko nepopravljivo poškoduje akumulatorje ali zaneti požar.

⚠ NEVARNOST EKSPLOZIJE!

- Akumulator zaščitite pred vročino in ognjem.
 - Veržite žage ne puščajte na radiatorju in je ne izpostavljajte dolgotrajni močni sončni svetlobi.
1. Akumulator uporabljajte in polnite samo pri temperaturi okolice od $-10\text{ }^{\circ}\text{C}$ do $+45\text{ }^{\circ}\text{C}$
 2. Polnilni kabel redno preverjajte, ali kaže znake poškodb ali staranja (krhkosti), uporabljajte pa ga samo, če je v brezhibnem stanju.
 3. Priloženi polnilec smete uporabljati samo za polnjenje priloženih akumulatorjev.
 4. Baterij, ki niso namenjene za polnjenje, ne smete polniti s tem polnilnikom (nevarnost požara).

Uporaba / Odgovornost:

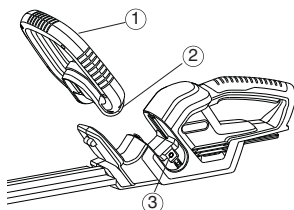
Pozor! Zaradi nevarnosti telesnih poškodb, tega akumulatorja ne smete uporabljati kot izvor energije za druge naprave. Akumulator izključno uporabljajte samo za predvidene GARDENA priključne naprave.

Ohladite akumulator po močnejši obremenitvi (čas hlajenja do 1 ure). Prevročega akumulatorja ni možno polniti.

Shranjevanje:

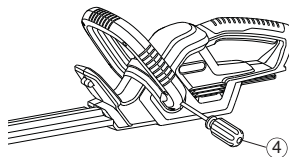
Akumulatorja ne shranjujte pri temperaturah nad $45\text{ }^{\circ}\text{C}$ in ga zaščitite pred direktnimi sončnimi žarki. Idealno je, če akumulator shranjujete pri temperaturi pod $25\text{ }^{\circ}\text{C}$, pri tem je samo izpraznjenje akumulatorja najmanjše. Akumulatorja nikoli ne skladiščite, ko je še priključen na izdelek. Tako preprečite napačno uporabo in nesreče. Akumulatorja ne shranjuje na mestu, kjer obstaja statična elektrika.

4. Sestavljanje



1. Potisnite sprednji ročaj (1) v režo na škarjah za živo mejo. Preverite, ali je ročaj ustrezno nameščen in ali so luknje na ročaju (2) in na škarjah (3) poravnane.

→ V luknjah sprednjega ročaja (2) sta že nameščena vijaka.



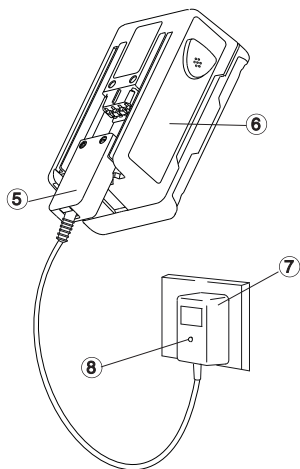
2. Pritrdite sprednji ročaj (1), tako da s izvijačem privijete nameščeni vijak (4) – ta postopek ponovite še na drugi strani z drugim vijakom.

5. Prva uporaba

Pred prvo uporabo morate akumulator napolniti do konca. Čas polnjenja (za prazen akumulator) znaša približno 6 ure.

V škarijah je baterija NiMH, ki jo lahko polnite v katerem koli stanju napolnjenosti, postopek polnjenja pa lahko kadar koli prekinete, ne da bi poškodovali baterijo (baterija nima spominskega učinka).

Da se napolnjeni akumulator ne bo izpraznil preko hitrega polnilca, je potrebno hitri polnilec ločiti od akumulatorja.



OPOZORILO!

Previsoka napetost bo poškodovala akumulatorje in polnilnik.

→ Poskrbite, da polnilnik priključite na ustrezno omrežno napetost.

Polnilnik uporabljajte samo v zaprtih prostorih. Polnilnika ne izpostavljajte vlagi.

1. Vtič kabla polnilnika (5) priključite na akumulator (6).

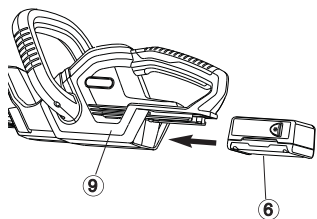
2. Polnilnik (7) priključite v omrežno vtičnico.

Lučka za polnjenje (8) na polnilniku zasveti rdeče. Akumulator se polni.

Ko lučka za polnjenje (8) zasveti zeleno, je akumulator napolnjen.

3. Najprej odklopite napajalni kabel (5) od baterije, (6) nato pa izvalcite polnilnik baterije (7) iz vtičnice električnega omrežja.

4. Akumulator (6) s spodnje strani potisnite v ročaj (9).



Izogibajte se globokemu praznjenju:

S polnjenjem ne čakajte, dokler se veriga popolnoma ne ustavi (ko je akumulator popolnoma prazen), saj s tem krajšate življenjsko dobo akumulatorja.

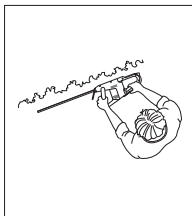
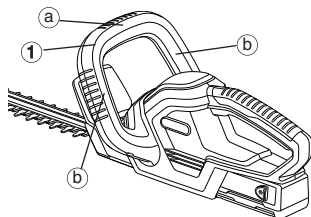
→ Ko občutno upade moč škarij za živo mejo, potem ponovno napolnite akumulator.

Če je akumulator popolnoma prazen, lučka LED ob začetku polnjenja utripa. Če lučka LED še vedno utripa po eni uri polnjenja, je prišlo do napake (Glejte razdelek 9, Odpravljanje napak.)

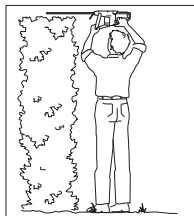
6. Uporaba

Delovni položaji:

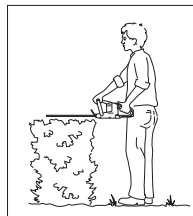
Škarje za živo mejo lahko uporabljate v 3 delovnih položajih.



Stransko rezanje:
Primite sprednji ročaj (1) na strani (b)



Višinsko rezanje:
Primite sprednji ročaj (1) na zgornji strani (b).



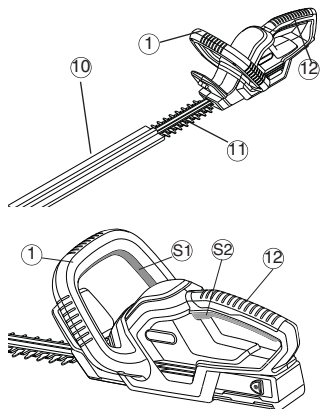
Nizko rezanje:
Primite sprednji ročaj (1) na zgornji strani (b).



NEVARNOST ! Telesne poškodbe!
Poškodbe ureza, če se škarje za živo mejo ne izklopijo avtomatsko.

→ **Nikoli ne odstranite in ne premostite varnostnih naprav**

Vklop škarij za živo mejo:



Vklop škarij za živo mejo:

Škarje za živo mejo so opremljene z 2-ročnim varnostnim stikalom, za varnostni vklop (2 tipki za vklop), ki varujeta pred nezaželenim vklopom.

1. Akumulator potisnite v ročaj (glej 5. Prva uporaba).
2. Odstranite zaščitni pokrov (10).
3. Z eno roko primite za vodilni ročaj (1) in pri tem pritisnite na tipko za vklop (S1).
4. Z drugo roko primite za nosilni ročaj (12) in pri tem pritisnite na tipko C. Škarje za živo mejo se bodo vklopile.

Ustavitev škarij za živo mejo:

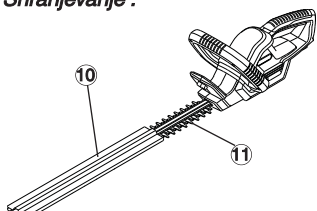
Izklop škarij za živo mejo:

1. Spustite obe tipki za vklop (1) / (12).
2. Potisnite zaščitni pokrov (10) na rezilo (11).
3. Akumulator odstranite iz ročaja (glej 5. Prva uporaba).

7. Shranjevanje

Shranjevanje :

Škarje za živo mejo shranite nedostopno za otroke.



1. Akumulator odstranite iz ročaja (glej 5. Prva uporaba).
2. Škarje za živo mejo očistite (glej 8. Vzdrževanje) in namestite zaščitni pokrov (10) na rezilo (11).
3. Shranite škarje za živo mejo na suhem in proti zmrzovanju zaščitenem mestu.

Odstranitev:
(po 2002/96/ES)



Naprave ne smete odstraniti v običajne gospodinjske odpadke, ampak jo je potrebno strokovno odstraniti.

→ Pomembno za Slovenijo: Izrabljeno napravo oddajte komunalni službi.

Odstranitev
akumulatorja:



Brezžične škarje za živo mejo GARDENA so opremljene z baterijami NiMH, ki jih ob koncu njihove življenjske dobe ne smete zavreči med ostale gospodinjske odpadke.

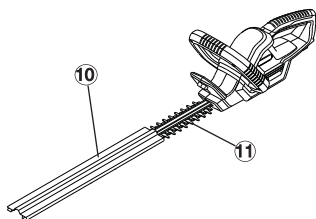
Pomembno:

Baterije NiMH vrnite prodajalcu izdelkov GARDENA ali jih ustrezno odložite v javnem centru za ločeno zbiranje in recikliranje odpadkov.

1. Baterije NiMH popolnoma izpraznite.
2. Ustrezno zavržite baterije NiMH.

8. Vzdrževanje

Čiščenje škarij za živo mejo:



NEVARNOST ! Hude telesne poškodbe!
Nevarnost ureza, če se škarje za živo mejo nenadzorovano vklopijo.

→ Pred vzdrževanjem odstranite akumulator iz ročaja (glej 5. Prva uporaba) in namestite zaščitni pokrov (10) na rezilo (11).



POZOR ! Poškodbe škarij za živo mejo!

→ Škarj za živo mejo ne čistite pod tekočo vodo (tudi ne z visokotlačnim čistilnikom).

1. Škarje za živo mejo očistite z vlažno krpo.
2. Rezilo (11) naoljite z nizko-viskozno oljem (npr. GARDENA Pflügeöl (olje za nego) art. 2366). Ne dotikajte se plastičnih delov.

9. Odpravljanje napak



NEVARNOST ! Hude telesne poškodbe!
Nevarnost ureza, če se škarje za živo mejo nenadzorovano vklopijo.

→ Pred vzdrževanjem odstranite akumulator iz ročaja (glej 5. Prva uporaba) in namestite zaščitni pokrov (10) na rezilo (11).

Motnja	Možni vzroki	Pomoč
Škarje za živo mejo ne delujejo	Akumulator je prazen. Akumulator ni pravilno vstavljen v ročaj.	→ Napolnite akumulator (glej 5. Prva uporaba). → Akumulator potisnite v ročaj, tipki morata zaskočiti.
Rezana površina ni gladka	Topo ali poškodovano rezilo.	→ Rezilo naj zamenjajo v servisu GARDENA.
Kontrolna lučka za polnjenje ne sveti	Polnilec ali polnilni kabel ni pravilno nameščen.	→ Pravilno vstavite polnilec in polnilni kabel.
Kontrolna lučka za polnjenje utripa več kot 1 uro	Prišlo je do motnje.	→ Odstranite in ponovno namestite polnilni kabel. <i>Motnja se ponovno pojavi.</i>
Akumulatorja ni več možno napolniti	Akumulator je okvarjen.	→ Zamenjajte akumulator (Art. 8834).

Uporabiti smete samo GARDENA nadomestni akumulator NiMH 18 V (art. 8834). Dobavljiv je pri GARDENA zastopnikih ali direktno v servisu GARDENA.



V primeru ostalih napak vas prosimo, da pridete v stik z GARDENA servisom. Popravila smejo izvajati le GARDENA servisne delavnice ali serviserji, ki jih je pooblastila GARDENA.

10. Dodatna Oprema

Nadomestni NiMH akumulator
GARDENA 18 V

Akumulator za dodatni čas delovanja ali za zamenjavo z 1,6 Ah (približno 60 min.)

Art. 8834

GARDENA olje za nego

Podaljšuje življenjsko dobo rezila.

Art. 2366

11. Tehnični podatki

EasyCut 42 Battery (Art. 8872)	
Oznaka	Obrezovalnik grmovja
Število vrtljajev	1050 / min.
Dolžina rezila	42 cm
Odprtina rezila	16 mm
Masa vključno z akumulatorjem	2,78 kg
Emisije na delovnem mestu Značilna vrednost $L_{pA}^{1)}$	71,4 dB(A)
Negotovost K_{pA}	3,0 dB(A)
Raven hrupa $L_{WA}^{2)}$	izmerjena 82 dB(A) zajamčena 85 dB(A)
Tresljaji na dlaneh/rokah $a_{vhw}^{1)}$	1,1 m/s ²
Negotovost K_h	1,5 m/s ²
Akumulator	NiMH (18 V)
Kapaciteta akumulatorja	1,6 Ah
Čas polnjenja akumulatorja	približno 6 ure.
Čas delovanja	približno 60 min. (pri polnem akumulatorju)
Polnilnik akumulatorja	
Omrežna napetost	230 V/50 Hz
nazivni izhodni tok	600 mA
Največja izhodna napetost	21 V (DC)

1) Merilna metoda po: standardu EN 60745-2-15,

Navedena skupna vrednost tresljajev je bila izmerjena skladno s standardno preizkusno metodo in jo je mogoče uporabiti za primerjanje različnih orodij.

Navedena skupna vrednost tresljajev je primerna tudi za okvirno ovrednotenje izpostavljenosti.

Opozorilo:

Tresljaji med dejansko rabo orodja se lahko razlikujejo od navedene skupne vrednosti, odvisno od načinov uporabe orodja.

Uporabniki naj določijo potrebne varnostne ukrepe, da se zaščitijo, na podlagi izpostavljenosti med dejansko uporabo (pri tem naj upoštevajo vse dele cikla uporabe, kar poleg časa pritisnjenega sprožilca vključuje tudi čas izklopa in delovanja orodja v prostem teku).

2) direktiva 2000/14/ES, 2011/65/ES

12. Servis/garancija

GARDENA daje za ta izdelek 2 leti garancije (od dneva nakupa). Ta garancija pokriva vse resne napake enote, za katere je mogoče dokazati, da so posledica napak v materialu ali izdelavi. V času garancije bomo enoto popravili ali brezplačno zamenjali, če so izpolnjeni naslednji pogoji:

- Z enoto morate ravnati pravilno in skladno z zahtevami v navodilih za uporabo.
- Kupec ali druga nepooblaščen oseba ne sme poskušati popraviti enote.

Garancija ne velja za obrabne dele, rezilo in ekscentrični pogon. Proizvajalčeva garancija ne vpliva na uporabnikove obstoječe garancijske zahtevke do prodajalca.

V primeru, da je potrebna servisna storitev, pošljite pokvarjeno napravo, skupaj s korbijo gaiuna in opisom napake v pošiljki z znamko, na naslov najbližjega servisa, ki so naštetih na zadnji strani. Ko bo naprava popravljena, Vam jo bomo brezplačno poslali nazaj.

GARDENA

EasyCut 42 baterijski trimer živice



Ovo je originalni Priručnik na engleskom jeziku.

Molimo Vas pažljivo pročitajte upute za rukovanje i pridržavajte se informacija koje su u njemu sadržane.

Koristite te upute za rad kako biste se upoznali s motornom pilom na baterije GARDENA, s ispravnim načinom korištenja i s bilješkama o sigurnosti.



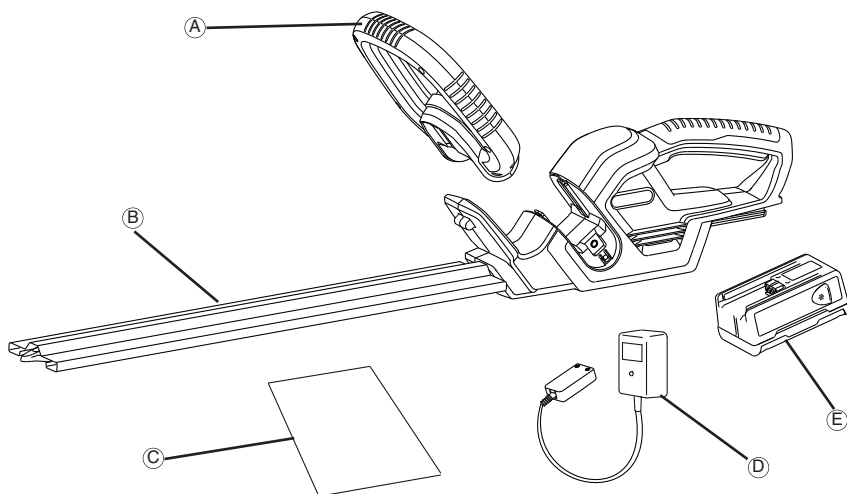
Iz sigurnosnih razloga, djeca mlađa od 16 godina kao i osobe koje nisu upoznate s uputama za rad, ne smiju koristiti motornu pilu na baterije. Osobe sa smanjenim fizičkim i mentalnim sposobnostima smiju koristiti proizvod jedino ako ih nadgleda i upućuje u rad odgovorna osoba.

Sadržaj

➔ Molimo vas čuvajte ove upute za uporabu na sigurnom mjestu.

1. Sadržaj paketa.....	146
2. Gdje koristiti GARDENA EasyCut 42 Accu.....	147
3. Upute za sigurnost	147
4. Sklapanje	149
5. Početak rada	150
6. Rukovanje.....	150
7. Skladištenje	151
8. Održavanje	152
9. Rješavanje problema	152
10. Dodatna Oprema.....	152
11. Tehnički podaci	153
12. Servis/jamstvo	153

1. Sadržaj paketa



Sadržaj paketa

A.....	Prednja ručka
B.....	Pokrov oštrice
C.....	Priručnik s uputama
D.....	Punjač akumulatora
E.....	Akumulator

2. Gdje koristiti GARDENA EasyCut 42 Accu

Ispravno korištenje

GARDENA škare za živicu s akumulatorom namijenjene su rezanju živice, grmlja i raslinja u privatnim i hobi vrtovima.

Pridržavanje ovih uputa za uporabu preduvjet je ispravne uporabe škara za živicu.

Uzmite u obzir sljedeće



OPASNOST ! Tjelesna ozljeda!

Škare za živicu ne smijete upotrebljavati za šišanje travnjaka ili njegovih rubova ili za usitnjavanje u smislu kompostiranja.

3. Upute za sigurnost



Ako se ne koristi pravilno, vaš proizvod može biti opasan! Vaš proizvod može prouzročiti ozbiljne ozljede rukovatelju i ostalima, moraju se slijediti upozorenja i sigurnosne upute kako bi se osigurala umjerenja sigurnost i učinkovitost pri upotrebi proizvoda. Rukovatelj je odgovoran za slijepenje upozorenja i sigurnosnih uputa u ovom priručniku i na proizvodu.

Objašnjenje simbola na vašem proizvodu.



Upozorenje !



Pažljivo pročitajte upute za upotrebu kako bi bili sigurni da razumijete sve kontrole i što one čine.



Uklonite akumulator prije čišćenja ili održavanja.



Ne izlažite kiši. Ne ostavljajte proizvod vani dok pada kiša.



Uvijek koristite zaštitu za oči i sluh.



Upozorenje - opasnost od požara, stezaljke akumulatora ne spajajte ukratko.

Općenita upozorenja koja se odnose na električne alate

⚠ UPOZORENJE Pročitajte sva upozorenja o sigurnosti i sve upute. Ne pridržavanje

upozorenja i uputa može dovesti do udara električne struje, požara i/ili ozbiljne ozljede.

Pogledajte sva upozorenja i upute za ubuduće.

Izraz "električni lata" u upozorenju se odnosi na vaš električni (sa žicom) alat koji radi na struju (sa žicom) ili na baterije (bežični).

1) Sigurnost na radnom mjestu

- Održavajte radno mjesto čistim i dobro osvijetljenim. Prenatrpna ili slabo osvijetljena mjesta izazivaju nezgode.
- Nemojte koristiti električni alat u eksplozivnim okruženjima, kao što je prisutnost zapaljivih tekućina, plinova ili prašine. Električni alati proizvode iskre koje mogu zapaliti prašinu ili plinove.
- Dokradite s električnim alatom, neka djeca i promatrači budu što dalje. Ako vam nešto ili netko odvraći pažnju, može se dogoditi da izgubite kontrolu.

2) Električna sigurnost

- Utikači za električni alat moraju odgovarati utičnici. Nikad nemojte ni na koji način modificirati utikač. Nemojte koristiti adapter utičnice s uzemljenim električnim alatom. Ne izmijenjeni utikači i odgovarajuće utičnice će smanjiti opasnost od električnog udara.
- Izbjegavajte kontakt tijela s uzemljenim površinama, kao što su cijevi, radijatori, štednjaci i frižideri. Postoji povećana opasnost od električnog šoka ako je vaše tijelo uzemljeno.

- Nemojte izlagati električni alat kiši ili vlažnim uvjetima. Voda koja prodre u električni alat će povećati opasnost od električnog šoka.
- Nemojte oštećivati kabel. Nikad nemojte koristiti kabel električnog alata za nošenje, vučenje ili čupanje iz utičnice. Držite kabel što dalje od izvora topline, ulja, oštrih predmeta ili pokretnih djelova. Oštećeni ili zamršeni kabeli povećavaju opasnost od električnog šoka.
- Kad radite s električnim alatom vani, koristite produžni kabel koji je namijenjen za uporabu na otvorenim prostorima. Korištenje kabela koji je namijenjen za uporabu na otvorenom prostoru smanjuje opasnost od električnog šoka.
- Ako ne možete izbjeći rad s električnim alatom na vlažnoj lokaciji, upotrijebite napajanje koje je opremljeno za rad s rezidualnom strujom (RCD) Korištenje RCD opreme smanjuje opasnost od električnog šoka.
- Osobna sigurnost
 - Budite budni, pazite što radite i koristite zdrav razum dok radite s električnim alatom. Nemojte koristiti električni alat dok ste umorni ili pod utjecajem droge, alkohola ili lijekova. Trenutak nepažnje dok radite s električnim alatom može dovesti do ozbiljne osobne ozljede.
 - Koristite osobnu zaštitnu opremu. Uvijek nosite zaštitu za oči. Kad se koristi u odgovarajućim uvjetima, zaštitna oprema kao što je maska za prašinu, sigurnosne cipele protiv klizanja, šljem ili zaštita za uši smanjit će osobne ozljede. Može se nabaviti kod dobavljača radne odjeće i obuće.

- c) **Spriječite nenamjerno paljenje.** Provjerite je li sklopka u "off" poziciji prije nego spojite s izvorom napajanja i/ili baterijom, prije nego dižete ili nosite alat. *Nošenje električnog alata s prstom na sklopki ili uključivanje u struju električni alat na kojem je sklopka u "on" poziciji, izazivanje je nezgode.*
- d) **Odstranite ključ za podešavanje ili francuski ključ prije nego uključite električni alat.** *Francuski ključ ili ključ za podešavanje koji je ostao na rotirajućem dijelu električnog alata može dovesti do osobne ozljede.*
- e) **Ne istežite se.** Stalno održavajte odgovarajući položaj nogu i ravnotežu. *To omogućava bolju kontrolu električnog alata u neočekivanim situacijama.*
- f) **Budite odgovarajuće odjeveni.** Nemojte nositi široku odjeću ili nakit. Držite kosu, odjeću ili rukavice što dalje od pokretnih dijelova. *Široka odjeća, nakit ili duga kosa može zapeti za pokretne dijelove.*
- g) **Ako postoji oprema za spajanje s napravom za izbacivanje i prikupljanje prašine, provjerite jesu li spojene i koriste li se ispravno.** *Korištenje sakupljača prašine može smanjiti opasnosti povezane s prašinom.*
- 4) **Korištenje i održavanje električnog alata**
- a) **Nemojte siliti električni alat.** Koristite odgovarajući električni alat za rad koji obavljate. *Odgovarajući električni alat će bolje i sigurnije obaviti posao brzinom za koju je dizajniran.*
- b) **Nemojte koristiti električni alat ako se sklopka ne može uključiti i isključiti.** *Električni alat koji se ne može kontrolirati sklopkom je opasan i treba ga popraviti.*
- c) **Izvadite utikač iz izvora napajanje i/ili baterije alata prije nego ga počnete podešavati, mijenjati mu dodatnu opremu ili odlagati.** *Ove preventivne sigurnosne mjere smanjuju rizik od slučajnog uključivanja električnog alata.*
- d) **Spremite električni alat u mirovanju izvan dohvata djece i ne dozvoljavajte osobama koje nisu upoznate s električnim alatom ili ovim uputama da rade s električnim alatom.** *Električni alati su opasni u rukama neuvježbanih korisnika.*
- e) **Održavanje električnih alata.** Provjerite ima li iskrivljenosti ili isprepletenosti pokretnih dijelova, slomljenih dijelova ili bilo kojih drugih stanja koja bi mogla utjecati na rad električnog alata. *Ako je alat oštećen dajte ga popraviti prije uporabe. Mnogo nezgoda se dogodilo radi loše održavanog električnog alata.*
- f) **Održavajte dijelove za rezanje oštrim i čistim.** *Ispravno održavani dijelovi za rezanje s oštrim reznim dijelovima se vjerojatno neće zapetljati i lakše ih je kontrolirati.*
- g) **Koristite električni alat, dodatnu opremu i dijelove itd. u skladu s ovim uputama, pazite pri tom na radne uvjete i na rad koji treba obaviti.** *Korištenje električnog alata za radnje koje su različite od onih za koje je namijenjen može dovesti do opasnih situacija.*
- 5) **Korištenje i održavanje opreme na baterije**
- a) **Napunite samo s punjačem kojeg je preporučio proizvođač.** *Punjač koji odgovara jednoj vrsti baterija može prouzročiti vatru ako se koristi s drugom baterijama.*
- b) **Koristite električni alat samo s baterijama koje su za to namijenjene.** *Korištenje nekih drugih baterija može dovesti do opasnosti od povrede ili vatre.*
- c) **Kad se baterije ne koriste, držite ih što dalje od drugih metalnih predmeta, kao što su spajalice, kovanice, čavli, šarafi ili drugi mali metalni predmeti, koji bi mogli napraviti spoj između jednog i drugog terminala.** *Kratki spoj između terminala baterije može dovesti do opekotina ili vatre.*
- d) **U slučaju nasilnog postupanja s baterijom, tekućina može izaći iz baterije, izbjegavajte kontakt.** *Ako slučajno dođe do kontakta, isperite vodom. Ako tekućina dođe u kontakt s očima, zatražite i dodatnu medicinsku njegu. Tekućina koja izađe iz baterije može dovesti do nadražaja ili opekotina.*
- 6) **Servisiranje**
- a) **Vaš električni alat treba servisirati kvalificirano osoblje za popravke koristeći samo identične zamjenske dijelove.** *To će osigurati da električni alat bude siguran.*
- Škare za živicu – sigurnosne napomene:**
- **Držite sve dijelove tijela podalje od oštrih rezača.** *Nemojte micati odrezani materijali ili držati materijal koji treba rezati dok se oštrice miču. Osigurajte da aje sklopka u "off" položaju dok čistite uglavljeni materijal. Trenutak nepažnje dok radite s trimerom za ivičnjak može dovesti do ozbiljne osobne ozljede.*
 - **Nosite trimer za ivičnjak držeći ga za ručku i sa zaustavljenom oštricom rezača.** *Kod prijenosa ili spremanja trimera za ivičnjak uvijek stavite poklopac za rezni dio. Ispravno postupanje s trimerom za ivičnjak će smanjiti mogućnost osobne ozljede uzrokovane oštricama rezača.*
 - **Držite električni alat na izoliranim prihvatnim površinama zato što nož za rezanje može doći u kontakt s utaknutim mrežnim kabelima.** *Kontakt noža za rezanje s provodljivim vodom može staviti metalne dijelove uređaja pod napon i izazvati strujni udar.*
- Zusätzliche Sicherheitsempfehlungen** **Dodatne preporuke u vezi sigurnosti**
- Sigurnost na radnom mjestu**
- Proizvod koristite na način i samo u svrhe opisane u uputama.
- Rukovatelj ili korisnik je odgovoran za nesreće ili opasnosti koje se dogode drugim ljudima ili njihovom vlasništvu.
- Sigurnost oko struje**
- Koristite samo na izmjeničnoj struji sa naponom koji je prikazan na etiketi proizvoda.
- Pod nikakvim okolnostima ne bi zemlja smjela biti povezana sa bilo kojim dijelom proizvoda.
- Osobna sigurnost**
- Uvijek nosite podobnu odjeću, rukavice i čvrste cipele.
- Potpuno pregledajte područje gdje će se uređaj koristiti i odstranite sve žice i druge strane predmete.
- Prije upotrebe aparata i nakon svakog korištenja provjerite da li ima znakova svlakanosti ili oštećenja i popravite ako je potrebno.
- Uvijek osigurajte da je priloženi štitnik za ruku montiran prije nego počnete koristiti trimer za ivičnjak. Nikada ne pokušavajte koristiti uređaj koji nije u cjelokupnom sastavu ili uređaj s neodobrenim modifikacijama.

Korištenje i održavanje električnog alata

Trebate znati u slučaju nužde brzo isključiti uređaj.

Nikad nemojte držati proizvod za štitnik.

Ne upotrebljavajte škare za živicu ako su oštećeni zaštitni uređaji (zaštitne rukavice, dvoručna aktivacija, zaštitni poklopac, brzo zaustavljanje noža).

Za vrijeme primjene električnih škara za živicu ne smijete upotrebljavati ljestve.

Izvlačenje akumulatora:

- prije ostavljanja obrezivača bez nadzora, na bilo koje vrijeme;
- prije odčepljivanja;
- prije provjeravanja, čišćenja ili popravljanja aparata;
- ako pogodite nešto. Ne koristite vaš obrezivač dok niste sigurni da je cijeli obrezivač u sigurnom radnom stanju;
- ako proizvod počne nenormalno vibrirati. Odmah ga provjerite. Pretjerano vibriranje može uzrokovati ozljedu.
- prije davanja drugoj osobi.

Održavanje OPASNOST OD OZLJEDA I

Ne dodirujte nož.

- Pri završetku ili prekidu rada vratite zaštitni poklopac.

Neka svi vijci i matice budu zategnuti kako bi se osiguralo sigurno radno stanje proizvoda.

Sigurnost rada baterije OPASNOST OD VATRE!

- Nikad ne puniti bateriju pored kiseline ili lako zapaljivih materijala.
- Za punjenje koristite samo originalni GARDENA punjač baterija. Korištenje drugih punjača baterije može nepovratno oštetiti bateriju i čak uzrokovati požar.

OPASNOST OD EKSPLOZIJE!

- Zaštite akumulator od topline i vatre.
- Ne ostavljajte je na radiatorima ili na jakom suncu duže vrijeme.

1. Upotrebljavajte akumulator samo na temperaturi okruženja između -10°C i $+45^{\circ}\text{C}$.
2. Kabel punjača treba redovno provjeravati da se vidi ima li znakova oštećenja ili starenja (lomljivost) i smije se koristiti jedino ako je u odličnom stanju.
3. Isporučeni punjač smijete upotrebljavati samo za punjenje isporučenoga akumulatora.
4. Baterije koje nisu namijenjene za punjenje, se ne smiju puniti s ovim punjačem baterije (opasnost of vatre).

Upotreba / odgovornost:

Upozorenje! Zbog opasnosti od tjelesnih ozljeda baterija se ne smije koristiti kao izvor energije za druge ureaje. Bateriju koristite isključivo za predviene GARDENA priključne ureaje.

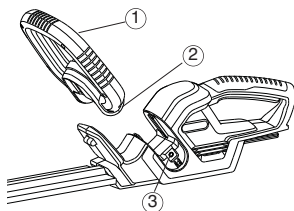
Nakon velikog opterećenja akumulator prvo pustite da se ohladi (trajanje hlaenja do 1 sat). Ne možete puniti prevrući akumulator.

Skladištenje:

Baterija se ne smije čuvati na temperaturi iznad 45°C ili pod direktnim utjecajem sunčevih zraka. Idealno čuvanje baterije je na temperaturi ispod 25°C jer je tada proces samopražnjenja baterije najniži. Nikada ne spremajte dok je akumulator povezan s uređajem. Time ćete spriječiti neodgovarajuću uporabu i nesreće.

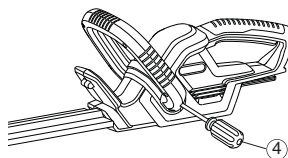
Baterija se ne smije čuvati na mjestima sa statičkim elektricitetom.

4. Sastavljanje



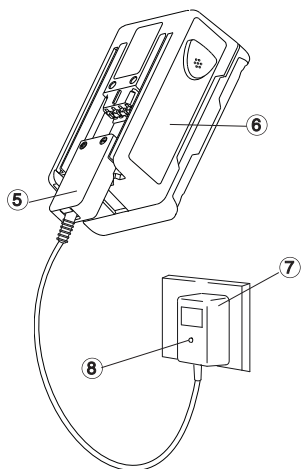
1. Umetnite prednju ručku (1) u utor na trimeru živice. Uvjerite se kako je pravilno postavljena u ležište te je otvor na ručki (2) poravnan s rupom s navojem (3).

→ Dva vijka su već postavljena u otvore na prednjoj ručki (2).



2. Pričvrstite prednju ručku (1) zatezanjem umetnutih vijaka odvijačem (4), a zatim ponovite postupak s druge strane.

5. Početak rada



Prije prvog korištenja, baterija treba biti potpuno napunjena. Vrijeme punjenja (za ne napunjenu bateriju) je otprilike 6 sati.

NiMH bateriju možete puniti neovisno o trenutnoj razini napunjenosti, a postupak punjenja možete prekinuti u svakom trenutku bez negativnih posljedica za bateriju (nema memorijskog učinka).

Kada se potpuno napunjeni akumulator ne bi praznio preko punjača, trebate odvojiti akumulator od punjača.



POZORI!

Prejaki napon ošteti će baterije i punjač baterija.

Osigurajte da napon bude odgovarajući.

Koristite punjač samo u zatvorenim prostorijama

Ne izlažite punjač vlazi.

1. Umetnite utičnicu kabela punjača (5) u bateriju (6).

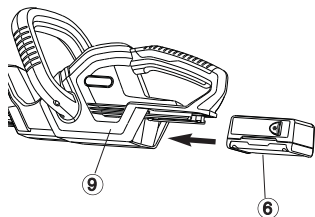
2. Stavite punjač baterije (7) u utičnicu za struju.

Lampica na punjaču baterija koja označuje da se baterije pune (8) će svijetliti crvenim svjetlom. Baterija se puni

Kada se lampica koja označava da se baterija puni (8) postane zelena, znali da je baterija napunjena.

3. Prvo uklonite kabel za punjenje (5) s baterije (6), a zatim odspojite punjač baterije (7) iz zidne utičnice.

4. Gurnite akumulator (6) odozdo na ručku (9).



Izbjegavajte kompletno pražnjenje:

Nemojte čekati da se oštrica potpuno zaustavi (baterija potpuno prazna) jer to skraćuje životni vijek baterije.

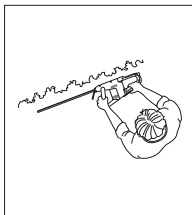
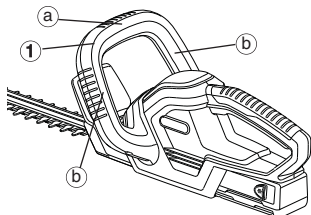
→ Ako učinak škara za živicu značajno opadne, napunite akumulator.

Ako se baterija potpuno ispraznila, LED lampica će se paliti i gasiti na početku punjenja. Ako se LED lampica i dalje pali i gasi nakon jednog sata, došlo je do greške (pogledajte poglavlje 9 "Rješavanje problema").

6. Rukovanje

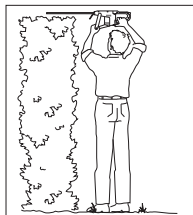
Radni položaji:

Škare za živicu mogu raditi u 3 radna položaja.



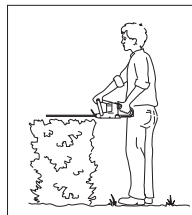
Bočno rezanje:

Prihvatite prednju ručku (1) s bočne strane (b)



Visoko rezanje:

Prihvatite prednju ručku (1) s gornje strane (a).



Nisko rezanje:

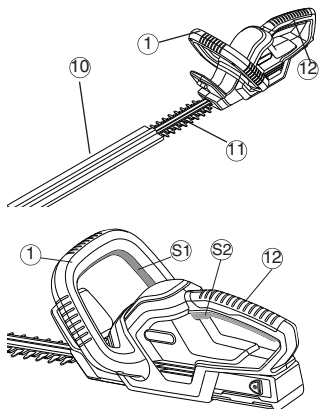
Prihvatite prednju ručku (1) s gornje strane (a).



OPASNOST ! Tjelesna ozljeda!
Posjeklina ako se škare za živicu automatski ne isključe.

→ Nikada ne premošćujte sigurnosne uređaje

Pokretanje škara za živicu:



Uključivanje škara za živicu:

Škare za živicu imaju dvoručni sigurnosni mjenjač (2 tipke za pokretanje) protiv nenamjernog uključivanja.

1. Gurnite akumulator na ručku (vidi 5. Početak rada).
2. Izvucite zaštitni poklopac (10).
3. Obuhvatite vodeću ručku (1) jednom rukom i pritisnite tipku za pokretanje (S1).
4. Obuhvatite pridržnu ručku (12) drugom rukom i pritisnite tipku za pokretanje (S2). Škare za živicu se pokreću.

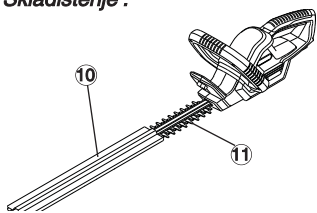
Zaustavljanje rada trimera živice:

Isključivanje škara za živicu:

1. Otpustite obje tipke za pokretanje (1) / (12).
2. Gurnite zaštitni poklopac (10) na nož (11).
3. Izvucite akumulator (vidi 5. Početak rada)

7. Skladištenje

Skladištenje :



Odlaganje:
(prema
2002/96/EZ)



**Odlaganje
akumulatora:**



Čuvajte na mjestu izvan dohvata djece.

1. Izvucite akumulator (vidi 5. Početak rada).
2. Očistite škare (vidi 8. Održavanje) za živicu i gurnite zaštitni poklopac (10) na nož (11).
3. Čuvajte škare za živicu na suhom mjestu na kojemu se ne mogu zamrznuti.

Uređaj ne smijete baciti u normalni kućni otpad, već ga morate stručno odložiti.

→ Odložite uređaj na općinsko odlagalište.

Bežični trimer živice GARDENA sadrži NiMH baterije koje ne smijete odlagati s običnim kućnim otpadom po isteku njihovog uporabnog vijeka.

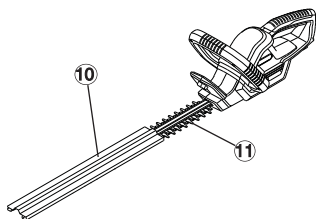
Važno:

Molimo vas da dotrajale NiMH baterije vraćate vašem dobavljaču GARDENA opreme ili ih na primjeren način pohranite u javnom centru za recikliranje.

1. U potpunosti ispraznite NiMH baterije.
2. Pohranite NiMH baterije na primjeren način.

8. Održavanje

Čišćenje škara za živicu:



OPASNOST ! Tjelesna ozljeda!
Nastaje posjekotina ako se škare za živicu slučajno uključe.
→ Izvucite akumulator prije održavanja (vidi 5. Puštanje u rad) za živicu i gurnite zaštitni poklopac (10) na nož (11).



POZOR ! Postoji oštećenje škara za živicu!
→ Ne čistite škare za živicu pod tekućom vodom ili visokim tlakom.

1. Očistite škare za živicu vlažnom krpom.
2. Navlažite nož (11) niskoviskoznim uljem (npr. GARDENA uljem za njegu art. 2366). Pri tome izbjegavajte kontakt s plastičnim dijelovima.

9. Rješavanje problema



OPASNOST ! Tjelesna ozljeda!
Nastaje posjekotina ako se škare za živicu slučajno uključe.
→ Izvucite akumulator prije održavanja (vidi 5. Puštanje u rad) za živicu i gurnite zaštitni poklopac (10) na nož (11).

Smetnja	Mogući uzrok	Pomoć
Škare za živicu se ne pokreću	Akumulator je prazan. Akumulator nije ispravno postavljen na ručku.	→ Napunite akumulator (vidi 5. Puštanje u rad). → Gurnite akumulator na ručku na takav način da tipke za zaključavanje sjednu.
Pogled za rezanje nije čist	Nož je tup ili oštećen.	→ Zamijenite nož uz pomoć servisa tvrtke GARDENA.
Lampica za nadzor punjenja ne svijetli	Punjač ili kabel punjača nisu ispravno utaknuti.	→ Ispravno utaknite punjač i kabel punjača.
Lampica za nadzor punjenja svijetli dulje od 1 sata	Postoji smetnja.	→ Izvucite i utaknite kabel punjača. <i>Smetnja se poništava.</i>
Akumulator se više ne može puniti	Akumulator je neispravan.	→ Zamijenite akumulator (Art. 8834).

Smijete upotrebljavati samo originalni GARDENA zamjenski akumulator od NiMH18 V (art. 8834). Možete ga naručiti od prodavatelja proizvoda GARDENA ili izravno od servisa tvrtke GARDENA.



Kod drugih smetnji Vas molimo, da stupite u kontakt sa servisnom službom tvrtke GARDENA. Popravke smiju provoditi samo servisne službe tvrtke GARDENA ili stručni trgovci ovlaštteni od tvrtke GARDENA.

10. Dodatna Oprema

GARDENA Zamjenska NIMH 18V baterija	Akumulator za dodatno trajanje ili zamjenu od 1,6 Ah (oko 60 min.)	Art. 8834
GARDENA ulje za njegu	Produljuje životni vijek noža.	Art. 2366

11. Tehnički podaci

EasyCut 42 Battery (Art. 8872)	
Namjena	Trimer za živicu
Broj podizaja	1050 / min.
Duljina noža	42 cm
Otvor noža	16 mm
Težina s akumulatorom	2,78 kg
Ispuštanje plinova na radnom mjestu Karakteristična vrijednost $L_{pA}^{1)}$	71,4 dB(A)
Neodređenost K_{pA}	3,0 dB(A)
Razina buke $L_{WA}^{2)}$	mjereno 82 dB(A) zajamčeno 85 dB(A)
Vibracije ruke $a_{vhw}^{1)}$	1,1 m/s ²
Neodređenost K_{ah}	1,5 m/s ²
Baterija	NIMH (18 V)
Kapacitet baterije	1,6 Ah
Vrijeme punjenja baterija	otprilike 6 sata.
Dužina rada	oko 60 min. (pri napunjenome akumulatoru)
Punjač baterije	
Napon	230 V / 50 Hz
Nominalna struja	600 mA
Maksimalni napon	21 V (DC)

1) Metoda mjerenja prema EN 60745-2-15

Prijavljena ukupna vibracijska vrijednost izmjerena je u skladu sa standardnom metodom testiranja i može se koristiti za uspoređivanje jednog uređaja s drugim.

Prijavljena ukupna vibracijska vrijednost se može također koristiti u preliminarnoj procjeni izloženosti.

Pozor:

Vibracijsko emitiranje za vrijeme stvarne uporabe električnog uređaja može se razlikovati od prijavljene ukupne vrijednosti ovisno o načinu na koji se uređaj koristi.

Operateri bi trebali biti upoznati s mjerama predostrožnosti kako bi se zaštitili, koje se zasnivaju na procjeni izlaganja u stvarnim uvjetima korištenja (uzimajući u obzir sve dijelove radnog ciklusa kao što je vrijeme kada je uređaj isključen i kada je u praznom hodu te vrijeme okidanja).

2) direktiva 2000/14/EC, 2011/65/EC

12. Jamstvo / Servis

GARDENA jamči za ovaj proizvod 2 godine (od datuma kupnje). Ovo jamstvo pokriva sve ozbiljne kvarove uređaja za koje se može dokazati da su greške materijala ili greške proizvodnje. Ovim jamstvom će se uređaj ili zamijeniti ili besplatno popraviti uz sljedeće uvjete:

- Uređajem se rukovalo na propisan način i održavalo prema zahtjevima navedenim u uputama za upotrebu.
- Niti kupac niti neovlaštena treća strana nisu pokušali popraviti uređaj.

Garancija proizvođača ne utječe na postojeće zahtjeve garancije prema trgovcu / prodavaču.

Ovo jamstvo proizvođača ne utječe na postojeća potraživanja koja korisnik ima od dobavljača/prodavača.

U slučaju kvara s živica trimer, molimo vratite neispravan uređaj zajedno s primitka i opis kvara, s poštarine plaća na adresu Službe Centra na poledini ove upute.



Превод оригиналног упутства енглеском.

Molimo Vas da pažljivo pročitate ovo uputstvo i da se pridržavate navedenih instrukcija.

Upoznajte uz pomoć ovog uputstva sa principom rada proizvoda, načinom rukovanja kao i sigurnosnim napomenama.



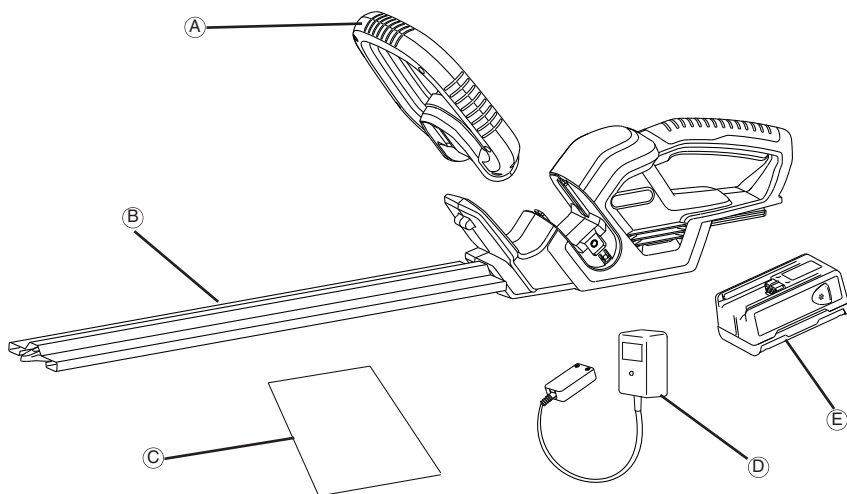
Iz bezbednosnih razloga ovaj proizvod ne smeju koristiti deca i mladi od 16 godina, kao ni osobe koje nisu upoznate s ovim uputstvom. Osobe s ograničenim fizičkim ili psihičkim sposobnostima smeju koristiti proizvod samo ukoliko ih nadgleda ili u rad upućuje nadležno lice.

Contents

→ Molimo Vas da ovo uputstvo čuvate na sigurnom mestu.

1. Sadržaj kartonskog pakovanja.....	154
2. Oblast primene baterijskih makaza za živicu GARDENA EasyCut 42 Accu...	155
3. Sigurnosne napomene	155
4. Montaža	157
5. Puštanje u rad	158
6. Rukovanje	158
7. Za vreme nekorišćenja	159
8. Održavanje	160
9. Otklanjanje smetnji	160
10. Isporučivi pribor	160
11. Tehnički podaci	161
12. Servis i garancija	161

1. Sadržaj kartonskog pakovanja



Sadržaj kartonskog pakovanja

- | | |
|--------|----------------------|
| A..... | Prednja ručka |
| B..... | Korice za sečivo |
| C..... | Uputstvo za upotrebu |
| D..... | Punjač baterije |
| E..... | Baterija |

2. Oblast primene baterijskih makaza za živicu GARDENA EasyCut 42 Accu

Pravilna upotreba:

Baterijske makaze za živicu proizvođača GARDENA namenjene su za sečenje živica, grmlja, šiblja i niskog rastinja u okućnicama ili baštama.

Uvažavanje ovog uputstva za upotrebu predstavlja preduslov za propisno korišćenje makaza za živicu.

Pažnja



OPASNOST od nanošenja telesnih povreda!

Makaze za živicu se ne smeju koristiti za šišanje trave ili obrublivanje ivica travnatih površina niti za usitnjavanje u smislu kompostiranja.

3. Sigurnosne napomene



Pri nestručnom korišćenju ovaj proizvod može predstavljati izvor opasnosti i prouzrokovati ozbiljne povrede rukovaoaca i drugih osoba! Neophodno je uvažavanje svih upozorenja i sigurnosnih propisa kako bi se mogla obezbediti sigurna upotreba i primeren radni učinak. Rukovalac je odgovoran za poštovanje svih upozorenja i sigurnosnih propisa navedenih u ovom priručniku i na samom proizvodu.

Objašnjenje simbola na proizvodu.



PAŽNJA !



Pažljivo pročitajte uputstvo za upotrebu kako biste razumeli sve upravljačke elemente i njihove funkcije.



Pre čišćenja ili servisiranja izvadite punjivu bateriju.



Proizvod nemojte izlagati kiši niti drugim oblicima vlage, a u slučaju kiše ga nemojte ostavljati na otvorenom.



Uvek nosite zaštitu za oči i uši.



Upozorenje - Rizik od požara, nemojte da kratko spojate polove baterija.

Opšte sigurnosne napomene za upotrebu električnih alata

⚠ UPOZORENJE ! Pročitajte sve sigurnosne napomene i ostale instrukcije. Ukoliko se sledeća upozorenja i instrukcije ne poštuju, postoji opasnost od strujnog udara, požara i / ili teških povreda.

Sačuvajte sve sigurnosne napomene i ostale instrukcije radi eventualne buduće upotrebe. Pojam "električni alat" u sigurnosnim napomenama odnosi se na alat koji se priključuje na električnu mrežu (kablom) ili na alat koji radi na jednokratne ili punjive baterije (bez kabla).

1) Bezbednost na radnom mestu

a) Pazite da radno okruženje bude čisto i dobro osvetljeno. U neurednom ili loše osvetljenom okruženju postoji povišena opasnost od nesreća.

b) Ne koristite električne alate u eksplozivnim područjima, kao npr. u blizini zapaljivih tečnosti, gasova ili praha. Električni alati stvaraju varnice koje mogu zapaliti prašinu ili dimne gasove.

c) Kada koristite električne alate, držite decu i posmatrače na sigurnom odstojanju. Ovlačenje pažnje može dovesti do gubitka kontrole nad alatom.

2) Bezbednost električnih uređaja

- a) Utičać električnog alata mora biti dimenzioniran tako da odgovara utičnici koja se koristi. Nemojte vršiti nikakve izmene na utikaču. Nemojte koristiti utikače sa adapterom za uzemljene električne alate. Originalni utikači i odgovarajuće utičnice umanjuju rizik od strujnog udara.
- b) Izbegavajte kontakt telom s uzemljenim površinama kao što su cevi, grejna tela, pećnice i frižideri. Kada

Vaše telo dobije karakteristike uzemljenog predmeta, nastaje povećani rizik od strujnog udara.

- c) Električni alati se ne smeju izlagati kiši i vlazi. Voda koja prodrne u električni alat, povećava rizik od strujnog udara.
- d) Pažljivo rukujte strujnim kablom. Nemojte prenositi električni alat držači ga za kabl, a isto tako nemojte izvlačiti kabl iz utičnice povlačeći sam kabl. Držite kabl dalje od izvora toplote, ulja, oštih ivica i pokretnih delova. Oštećeni ili zamršeni kablovi povećavaju rizik od strujnog udara.
- e) Koristite prikladan produžni kabl kada električnim alatom želite da radite na otvorenom. Upotreba produžnog kabla predviđenog za primenu na otvorenom umanjuje rizik od strujnog udara.
- f) Ukoliko je upotreba električnog alata na vlažnom mestu ipak neizbežna, uređaj se mora zaštititi uz pomoć nadstrujne FI sklopke. Primena zaštitne nadstrujne sklopke umanjuje rizik od strujnog udara.
- 3) Lična bezbednost
- a) Budite oprezni, pazite na ono što radite i koristite zdrav razum kada radite električnim alatom. Ne koristite električni alat onda kada ste umorni ili pod dejstvom droga, alkohola ili lekova. Već i trenutak nepažljivosti pri radu s električnim alatima može dovesti do teških povreda.
- b) Nosite ličnu zaštitnu opremu. Uvek nosite zaštitne naočare. Nošenje odgovarajuće zaštitne opreme kao što su respiratorna maska, neklizajuće zaštitne cipele, zaštitna kaciga ili antifoni smanjuju rizik od povreda.

- c) Sprečite nehotično puštanje u rad. Uverite se da je alat isključen pre nego što ga priključite na izvor električne energije i / ili bateriju kao i pre nego što ga podignete ili transportujete. Transport uređaja s prstima na prekidaču kao i priključivanje uključenih električnih alata na izvor električne energije mogu izazvati nesreće.
- d) Uklonite sve podešavajuće i ostale ključeve, pre nego što uključite električni alat. Ključ ostavljen na rotirajućem delu električnog alata može izazvati povredu.
- e) Nemojte se preforsirati. Uvek imajte u vidu čvrst položaj i uvek održavajte ravnotežu. To omogućava bolju kontrolu nad električnim alatom u nepredviđenim situacijama.
- f) Nosite prikladnu odeću. Nemojte nositi široku odeću ni nakit. Vodite računa o tome da kosa, odeća ili rukavice ne dođu u područje zahvata pokretnih delova. Pokretni delovi mogu uhvatiti delove široke odeće, nakit i dugu kosu.
- g) Ukoliko postoje mehanizmi za isisavanje i prikupljanje prašine, priključite ih i koristite ih u skladu s propisima. Korišćenje separatora prašine smanjuje opasnosti koje može prouzrokovati prašina.
- 4) Upotreba i održavanje električnih alata
- a) Prilikom korišćenja električnih alata ne primenjujte prekomernu silu. Za svaku primenu koristite prikladan električni alat. Svaki alat ispunjava svoje zadatke na najbolji i najsigurniji način, ukoliko se koristi u one svrhe za koje ga je proizvođač namenio.
- b) Ne koristite električni alat koji se ne može uključiti odnosno isključiti prekidačem. Svaki električni alat čiji prekidač za uključivanje / isključivanje ne radi, predstavlja opasnost i mora se popraviti.
- c) Pre podešavanja električnog alata, zamene pribora i odlaganja uređaja odvojite utikač s utičnice odnosno izvadite bateriju. Ove preventivne sigurnosne mere umanjuju rizik od nehotičnog uključivanja alata.
- d) Nekorišćene električne alate ne skladištite u blizini dece. Ne dozvoljavajte korišćenje nikome ko nije upoznat s radom električnog alata ili priloženim instrukcijama. Električni alati su jako opasni u rukama neobučanih korisnika.
- e) Održavajte električne alate u ispravnom stanju. Uverite se u to da su pokretni delovi ispravno podešeni i da se mogu neometano kretati, da nijedan deo nije slomljen kao i da nije ugrožen način funkcionisanja uređaja. Pre upotrebe popravite oštećene električne alate. Mnogobrojne nesreće su izazvane upravo zbog neprimerenog održavanja električnih alata.
- f) Rezne alate održavajte ostrim i čistim. Propisno održavani rezni alati sa ostrim sečivima ne mogu tako brzo da blokiraju i njima se jednostavnije rukuje.
- g) Koristite električni alat, pribor, noževе itd. samo u skladu s instrukcijama i pritom uzмите u obzir radne uslove kao i radove koje treba izvršiti. Nepropropisna primena električnih alata može prouzrokovati opasnosti.
5. Upotreba i rad sa baterijskim alatom
- a) Punite baterije samo u punjačima koje preporučuje proizvođač. Kod punjača koji su namenjeni za

punjenje određenih tipova punjivih baterija postoji opasnost od požara u slučaju da se u njima pune baterije nekog drugog tipa.

- b) Za električne alate koristite samo punjive baterije koje su za njih predviđene. Upotrebom drugih punjivih baterija mogu se izazvati povrede, a može nastati i opasnost od požara.
- c) Držite male metalne predmete, kao što su spajalice, metalni novac, ključevi, ekseri ili zavrtnji, dalje od nekorišćenih punjivih baterija, kako biste izbegli moguće premošćenje baterijskih kontakata. Kratak spoj između baterijskih kontakata može izazvati opekotine ili požar.
- d) U slučaju nepropisnog korišćenja može doći do curenja tečnosti iz baterija. Izbegavajte kontakt s tom tečnošću. U slučaju nehotičnog kontakta isperite vodom. Ako tečnost dospe u oči, zatražite i lekarsku pomoć. Iscurela baterijska tečnost može nadražiti kožu i izazvati opekotine.
6. Servis
- a) Popravke električnog alata prepustite kvalifikovanom stručnom osoblju uz primenu isključivo originalnih rezervnih delova. Time se garantuje dalja sigurnost rada uređaja.

Sigurnosne napomene koje se tiču makaza za živicu:

- Uvek pazite na to da nijedan deo tela ne dospe u područje zahvata sečiva. Nemojte uklanjati isečeni materijal i ne pridržavajte materijal koji sečete za vreme dok su noževi u pokretu. Uklonite blokirani materijal samo kada je uređaj isključen. Već i trenutak nepažljivosti pri radu s makazama za živicu može dovesti do teških povreda.
- Makaze za živicu uvek nosite držeći ih za ručku i to samo dok sečiva potpuno miruju. Tokom transporta ili skladištenja makaza za živicu na oštrice se mora postaviti štitnik. Ispravno rukovanje makazama za živicu umanjuje rizik od povreda sečivima.
- Električni alat držite za izolovanu površinu ručke, budući da sečiva mogu doći u kontakt sa skrivenim strujnim kablovima. Kontakt sečiva s kablom pod naponom može staviti metalne delove uređaja pod napon i tako prouzrokovati električni udar.

Dodatne bezbednosne preporuke

Bezbednost na radnom mestu

Makaze za živicu koristite samo na predviđen način. Rukovalac ili korisnik je odgovoran za nesreće koje se dogode drugim osobama kao i opasnosti kojima su izložene one ili predmeti u njihovom vlasništvu.

Podaci o sigurnosti prilikom korišćenja električnih komponenata

Uređaj priključite samo na mrežu s naizmeničnim naponom koji je naveden na natpisnoj pločici.

Ni pod kakvim okolnostima se na proizvod ne sme priključiti vod za uzemljenje.

Lična bezbednost

Uvek nosite prikladnu odeću, rukavice i čvrstu obuću. Proverite oblast u kojoj će se koristiti električne makaze za živicu i uklonite iz nje sve žice i ostale strane objekte. Pre upotrebe i nakon pretpelag snažnog udara, neophodno je proveriti da li na uređaju postoje znakovi

pohabnanosti ili oštećenja. Prema potrebi predajte uređaj na popravku.

Nikada nemojte pokušavati da radite nepotpunim makazama za živicu niti da neovlašćeno vršite izmene.

Upotreba i održavanje električnih alata

Morate znati kako da uređaj isključite u slučajevima opasnosti.

Makaze nemojte nositi držeći ih za delove zaštitne opreme.

Nemojte koristiti makaze ukoliko su oštećeni delovi zaštitne opreme (zaštita ruku, 2 ručna okidača, zaštitni poklopac, brzo zaustavljanje noževa).

Za vreme korišćenja makaza za živicu se ne smeju koristiti merdevine.

Punjivu bateriju treba odvojiti :

- pre nego što se makaze ostave bez nadzora;
- pre nego što se ukloni blokada;
- pre provere, čišćenja ili obavljanja nekih drugih radova na makazama za živicu;
- nakon što se pri radu naiđe na neki predmet. Makaze za živicu se smeju koristiti samo nakon što se sa sigurnošću utvrdi da su u stanju sigurnom za rad;
- nakon što makaze počnu neobično jako da vibriraju. U tom slučaju je neophodno odmah ih prekontrolisati. Prekomerno vibriranje može izazvati povrede.
- pre nego što se uređaj preda drugome.

Održavanje i skladištenje

⚠ OPASNOST OD POVREDA !
Ne dodirujte sečiva.

- **Navucite štitnik po završetku rada ili u slučaju prekida rada.**

Sve navrtke, spreznjaci i zavrtnji moraju biti čvrsto zategnuti kako bi se omogućilo sigurno radno stanje makaza za živicu.

Bezbednost punjive baterije

⚠ OPASNOST OD POŽARA !

- **Nemojte nikada puniti baterije u blizini kiseline i lako zapaljivih materijala.**

⚠ OPASNOST OD EKSPLOZIJE !

- **Ne izlažite bateriju visokim temperaturama ni vatri.**
- **Ne odlažite je na grejnim telima i nemojte je ostavljati duže vreme na suncu.**

1. Punjive baterije se smeju upotrebljavati samo pri okolnim temperaturama između -10°C i $+45^{\circ}\text{C}$.
2. Redovno proveravajte da li je napojni kabel oštećen ili lomljiv i koristite ga samo ako je u besprekornom stanju.
3. Priloženi punjač sme da se koristi samo za punjenje pripadajuće punjive baterije.
4. Obične baterije se ne smeju puniti ovim punjačem (opasnost od požara).

Upotreba/odgovornost

Pažnja! Zbog opasnosti od povrede baterija ne sme da se koristi kao izvor napajanja za druge uređaje.

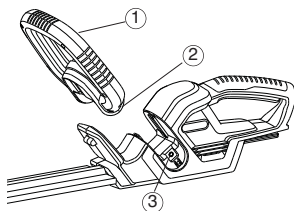
Koristite bateriju samo za predviđene GARDENA uređaje.

Nakon dužih perioda upotrebe sačekajte da se baterija ohladi (vreme hlađenja je do 1 sata). Prekomerno zagrejana baterija ne sme da se puni.

Skladištenje

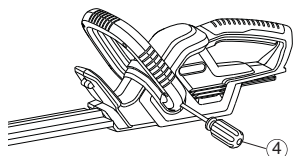
Nemojte da skladištite bateriju na temperaturama iznad 45°C ili na direktnoj sunčevoj svetlosti. Idealno, baterija treba da bude uskladištena na temperaturi ispod 25°C jer je tada samopražnjenje malo. Nikada nemojte da vršite skladištenje dok je bateriju još uvek priključena na proizvod, jer ovo sprečava pogrešnu upotrebu i nezgode. Nemojte da skladištite bateriju na mestima na kojima postoji statički elektricitet.

4. Assembly



1. Gurnite prednju ručku (1) u otvor na trimeru za živu ogradu. Proverite da li je gurnuta do kraja i da li je otvor na ručki (2) poravnat sa otvorom sa navojem (3).

→ Dva šrafa su već postavljena u otvore (2) na prednjoj ručki.



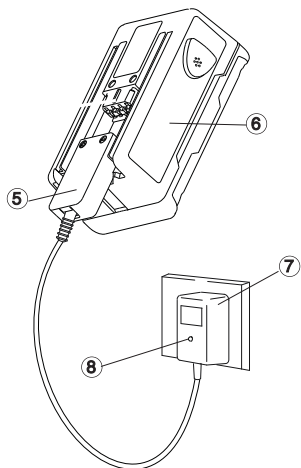
2. Pričvrstite prednju ručku (1) tako što ćete pritegnuti unapred postavljen šraf pomoću šrafčigera (4), a zatim isto to uradite i na drugoj strani.

5. Puštanje u rad

Pre prve upotrebe baterija se mora u potpunosti napuniti. Za trajanje punjenja (prazne baterije) oko 6 h.

NiMH akumulator se može puniti bez obzira na to koliko je ispražnjen i proces punjenja može biti prekinut u bilo kom trenutku bez rizika da se ošteti akumulator (nema memorijskog efekta).

Da se napunjena baterija ne bi praznila preko punjača treba je nakon punjenja skinuti s njega.



PAŽNJA !

Prenapon može uništiti bateriju i punjač.

→ Pazite da napon bude odgovarajući.

Punjač koristite isključivo u zatvorenim prostorima.

Nemojte da izlažete punjač vlazi.

1. Utaknite kabl punjača (5) u bateriju (6).

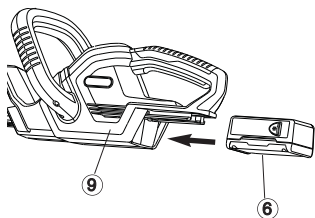
2. Priključite punjač (7) u strujnu utičnicu.

Indikator punjenja (8) svetli crveno: Baterija se puni.

Indikator punjenja (8) svetli zeleno: Baterija je napunjena.

3. Najpre isključite kabl za napajanje (5) iz akumulatora (6), a zatim isključite punjač akumulatora (7) iz strujne utičnice.

4. Nagurajte bateriju (6) odozdo na ručku (9).



Sprečite prekomerno pražnjenje:

Nemojte raditi makazama sve dok se sečiva potpuno ne zaustave (dok se baterija u potpunosti ne isprazni), jer se time skraćuje radni vek baterije.

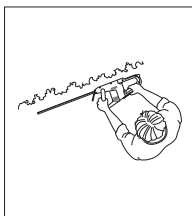
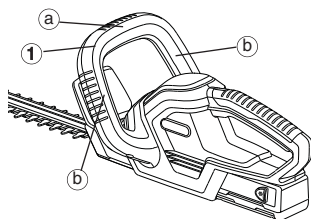
→ Napunite bateriju kada snaga makaza osetno oslabi.

Kada je baterija potpuno ispražnjena, na početku punjenja treperi LED indikator. Ako LED indikator i nakon sat vremena još uvek treperi, došlo je do smetnje (pogledajte pasus 9. Otklanjanje smetnji).

6. Rukovanje

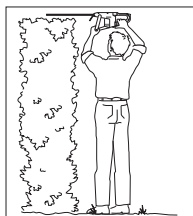
Radni položaji:

Makaze za živicu mogu da rade u 3 radna položaja.



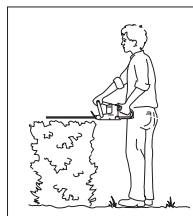
Bočno rezanje:

Uхватite prednju ručku (1) sa bočne strane (b)



Visoko sečenje:

Uхватite prednju ručku (1) sa gornje strane (b)



Nisko sečenje:

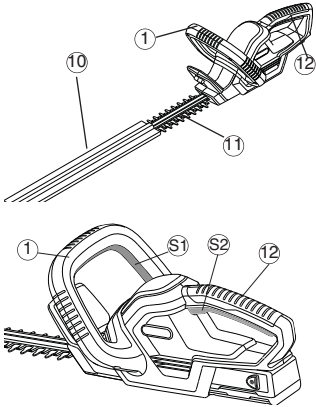
Uхватite prednju ručku (1) sa gornje strane (b)



OPASNOST od nanošenja telesnih povreda!
Moguće posekotine ako se makaze ne isključe automatski.

→ Nikada nemojte premošćavati sigurnosne mehanizme

Pokretanje makaza za živcu:



Uključivanje makaza za živcu:

Makaze za živcu su u cilju sprečavanja nehotičnog uključivanja opremljene dvoručnim sigurnosnim prekidačem (2 pokretačka tastera).

1. Nagurajte punjivu bateriju na ručku (pogledajte pasus 5. Puštanje u rad).
2. Skinite štitičnik (10) sa sečiva.
3. Jednom rukom obuhvatite prednju ručicu (1) i pritom pritisnite pokretački taster (S1).
4. Drugom rukom uhvatite ručku za pridržavanje (12) i pritom pritisnite pokretački taster (S2). Makaze za živcu se pokreću.

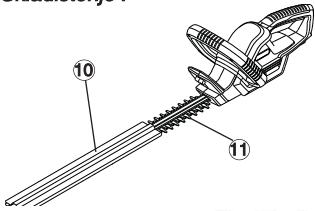
Zaustavljanje trimera za živu ogradu:

Isključivanje makaza za živcu:

1. Otpustite oba pokretačka tastera (1 / (12)).
2. Postavite štitičnik (10) na sečivo (11).
3. Svucite punjivu bateriju sa ručke (pogledajte pasus 5. Puštanje u rad).

7. Skladištenje

Skladištenje :



Mesto skladištenja mora biti van domašaja dece.

1. Skinite punjivu bateriju (pogledajte pasus 5. Puštanje u rad).
2. Očistite makaze (pogledajte pasusu 8. Održavanje) i postavite štitičnik (10) na sečivo (11).
3. Makaze čuvajte na suvom mestu zaštićenom od mraza.

Odlaganje u otpad:
(prema direktivi
2002/96/EZ)



Uređaj ne odlažite u običan, kućni otpad, već ga odnesite na odgovarajuće smetilište.

→ Informacije o propisnom odlaganju ovog uređaja u otpad možete dobiti od lokalne komunalne službe.

Odlaganje baterije u otpad:



GARDENA bežični trimer za živu ogradu ima NiMH akumulatore koje ne bi trebalo odlagati sa uobičajenim kućnim otpadom kada im istekne životni vek.

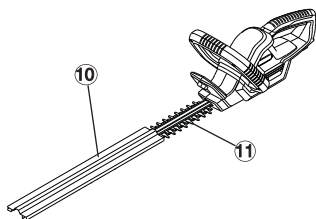
Važno:

Vratite NiMH akumulatore svom GARDENA prodavcu ili ih odložite na odgovarajući način u javnom centru za reciklažu.

1. Ispraznite NiMH akumulatore do kraja.
2. Odložite NiMH akumulatore na odgovarajući način.

8. Održavanje

Čišćenje makaza:



OPASNOST ! Od nanošenja telesnih povreda!
Moguće posekotine ako se makaze nehotično uključe.
→ Pre radova održavanja odvojite punjivu bateriju (pogledajte pasus 5. Puštanje u rad) i postavite štitnik (10) na sečivo (11).



PAŽNJA ! Oštećenje makaza za živicu!
→ Makaze za živicu nemojte čistiti pod mlazom vode niti pod visokim pritiskom.

1. Prebrišite makaze vlažnom krpom.
2. Sečivo A podmažite uljem niske viskoznosti (npr. GARDENA ulje za negu **art. 2366**). Pritom izbegavajte kontakt s plastičnim delovima.

9. Otklanjanje smetnji



OPASNOST ! Od nanošenja telesnih povreda!
Moguće posekotine ako se makaze nehotično uključe.
→ Pre radova održavanja odvojite punjivu bateriju (pogledajte pasus 5. Puštanje u rad) i postavite štitnik (10) na sečivo (11).

Smetnja	Moguć uzrok	Pomoć
Makaze se ne pokreću	Baterija je prazna. Baterija nije ispravno postavljena na ručku.	→ Napunite bateriju (pogledajte pasus 5. Puštanje u rad). → Nagurajte bateriju na ručku tako da se oba dugmeta za zavravljanje uglave.
Rezultat rada je neuredan	Sečiva su tupa ili oštećena.	→ Predajte sečiva servisnoj službi GARDENA radi zamene.
Indikator punjenja ne svetli	Punjač ili kabl za punjenje nisu ispravno priključeni.	→ Pravilno priključite punjač i kabl za punjenje.
Indikator punjenja treperi duže od 1 sata	Došlo je do smetnje.	→ Izvadite i ponovo priključite kabl za punjenje. <i>Smetnja se poništava.</i>
Baterija se više ne može napuniti	Baterija je neispravna. Smeju se koristiti samo originalne GARDENA rezervne punjive baterije od NiMH 18 V (art. 8834) koje se mogu nabaviti kod distributera GARDENA proizvoda ili direktno od servisne službe preduzeća GARDENA.	→ Zamenite punjivu bateriju (Art. 8834).



U slučaju pojave drugih smetnji molimo Vas da se obratite servisnoj službi GARDENA. Popravke smeju vršiti samo serviseri firme GARDENA ili specijalizovana prodajna mesta koja je preduzeće GARDENA za to ovlastilo.

10. Isporučivi pribor

Rezervna punjiva baterija GARDENA punjiva baterija od NiMH 18 V	Punjiva baterija od 1,6 Ah (oko 60 min)	Art. 8834
GARDENA ulje za negu	Produžava vek trajanja sečiva.	Art. 2366

11. Tehnički podaci

EasyCut 42 Battery (Art. 8872)	
Namena	Trimer za šišanje žive ograde
Broj zamaha	1050 / min.
Dužina sečiva	42 cm
Otvor sečiva	16 mm
Težina zajedno sa baterijom	2,78 kg
Nivo zvučnog pritiska koji se odnosi na radno mesto L_{pA}^1)	71,4 dB (A)
Nesigurnost K_{pA}	3,0 dB (A)
Vrednost emisije buke $L_{WA}^{(2)}$	izmereno 82 dB (A) / garantovano 85 dB (A)
Oscilacije u ruci / šaci a_{vhw}^1)	1,1 m/s ²
Nesigurnost K_{ah}	1,5 m/s ²
<i>Punjiva baterija</i>	NiMH (18 V)
Kapacitet baterije	1,6 Ah
Trajanje punjenja baterije	oko 6 h
Upotrebno vreme pražnjenja	oko 60 min (polazeći od pune baterije)
<i>Punjač</i>	
Napon el. mreže	230 V / 50 Hz
Nominalna izlazna struja	600 mA
Maks. izlazni napon	21 V (DC)

1) Metod merenja u skladu sa standardom EN 60745-2-15

Deklarisana ukupna vrednost vibracija izmerena je u skladu sa standardnom metodom ispitivanja i može da se koristi za poređenje jednog alata sa drugim. Deklarisana ukupna vrednost vibracija može da se koristi i za preliminarnu ocenu izloženosti.

Upozorenje:

Emisija vibracija tokom stvarne upotrebe električnog alata može da se razlikuje od deklarirane ukupne vrednosti vibracija u zavisnosti od načina na koji se alat koristi. Da bi zaštitili sebe rukovaoci treba da odrede mere zaštite koje se zasnivaju na proceni izloženosti pri stvarnim uslovima upotrebe (pored vremena tokom koga alat radi treba da uzmu u obzir i ostale delove radnog ciklusa, kao što su vremena tokom kojih je alat isključen i kada on radi u praznom hodu).

2) direktiva 2000/14/EC, 2011/65/EC

12. Servis i garancija

Za ovaj proizvod GARDENA daje garanciju u trajanju od 2 godine (od datuma kupovine). Garancija se odnosi na sve bitne nedostatke koji su dokazano izazvani greškama u materijalu ili proizvodnji. Neispravan uređaj pod garancijom se u slučaju reklamacije, po našem nađenju ili zamenjuje novim, besprekornim uređajem ili se popravlja, ukoliko su ispunjeni sledeći uslovi :

- Uređajem je rukovano stručno i u skladu sa preporukama navedenim u uputstvu za korisnike.
- Ni kupac niti neka treća osoba nisu prethodno pokušali da ga poprave. Habajući delovi kao što su sečiva i pogon s ekscentrom, nisu uključeni u garanciju.

Ova garancija koju dajemo kao proizvođač ne dotiče se uzajamne odgovornosti koja postoji između nas i distributera odnosno prodavca.

U slučaju reklamacije molimo Vas da neispravan uređaj zajedno sa kopijom potvrde o uplati i opisom greške pošaljete s plaćenom poštarinom na servisnu adresu navedenu na poledini. Po izvršenoj popravci, uređaj ćemo Vam poslati nazad.

Акумуляторні шпалерні ножиці EasyCut 42



Це посібник з користування українською мовою.

Уважно ознайомтеся із інструкцією з експлуатації та дотримуйтеся вказівок, які містяться в ній.

Ця інструкція з експлуатації допоможе вам ознайомитися з акумуляторною ланцюговою пилкою GARDENA, її належним використанням і примітками щодо техніки безпеки.



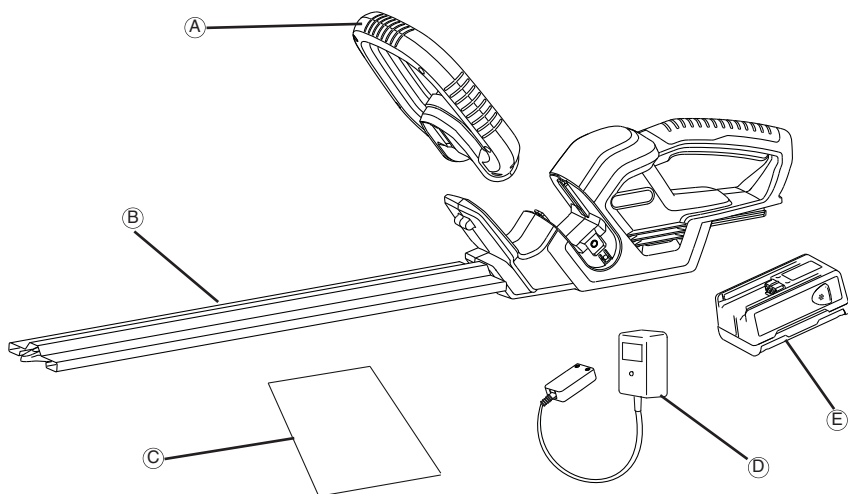
З міркувань безпеки дітям до 16 років, а також особам, які не ознайомилися з цією інструкцією з експлуатації, забороняється користуватися акумуляторною ланцюговою пилкою. Особам з обмеженими фізичними або розумовими здібностями дозволяється користуватися цим інструментом лише за умови нагляду або інструктажу відповідальної особи.

Зміст

→ Зберігайте цю інструкцію з експлуатації в надійному місці.

1. Комплект поставки.....	162
2. Де використовувати ваш GARDENA EasyCut 42 Accu.....	163
3. Правила техніки безпеки	163
4. Складання	165
5. Початок експлуатації	166
6. Експлуатація	166
7. Зберігання	167
8. Технічне обслуговування	168
9. Усунення неполадок	168
10. Аксесуари.....	168
11. Технічні відомості	169
12. Гарантія й обслуговування	169

1. Комплект поставки



Carton Contents

- A.....Передня ручка
- B.....Кришка для леза
- C.....Посібник з користування
- D.....Зарядний пристрій
- E.....Акумулятор

2. Де використовувати ваш GARDENA EasyCut 42 Accu

Належне використання

Акумуляторний садовий секатор від GARDENA призначений для обрізання живоплотів, кущів, чагарників та ґрунтопокриття рослин в домашньому та дачному саду. Дотримання вимог цієї інструкції з експлуатації є передумовою належного застосування садового секатора.

Увага



НЕБЕЗПЕЧНО ! Небезпека поранення!

Секатор не дозволяється застосовувати для стрижки газонів / країв газону або для подрібнення (мається на увазі компостування).

3. Правила техніки безпеки



Ваша машина у випадку неналежного застосування може викликати небезпеку і спричинити серйозні поранення оператора та інших осіб! Потрібно дотримуватися усіх попереджувальних написів та правил техніки безпеки, щоб могли забезпечити надійне застосування та належну продуктивність роботи Вашої машини. Оператор несе відповідальність за дотримання усіх наведених в цьому довіднику та на машині попереджувальних написів та правил техніки безпеки

Пояснення символів, що наведені на машині.



УВАГА !



Інструкція з експлуатації повинна бути старанно прочитана, щоб забезпечити розуміння усіх елементів управління та їхніх функцій.



Зніміть акумулятор перед проведенням робіт по чищенню приладу або догляду за ним.



Не допускайте попадання на прилад дощу та впливу інших джерел вологи. Не залишайте прилад в дощову погоду на відкритому повітрі.



Завжди вдягайте обладнання для захисту зору та слуху.



Увага! Не замикайте контакти акумулятора, оскільки це може спричинити пожежу.

Загальні правила техніки безпеки під час роботи з електроприладом

⚠ ПОПЕРЕДЖЕННЯ. Уважно прочитайте всі правила техніки безпеки та вказівки.

Недотримання цих правил та інструкцій може спричинити ураження електричним струмом, пожежу та/або призвести до серйозних травм.

Збережіть ці правила техніки безпеки та вказівки для подальшого використання.

Термін "електроприлад" у правилах техніки безпеки означає електроприлад, що працює від електромережі.

1) Безпека робочої зони

а) Робоча зона має бути чистою та добре освітленою. Робота в захаращеній або недостатньо освітленій робочій зоні може призвести до нещасних випадків.

б) Не використовуйте електроприлади у вибухонебезпечному середовищі, наприклад, за наявності вибухових рідин, газів або порохів. Під час роботи електроприладів з'являються іскри, які можуть спричинити займання порошку або рідини.

в) Не дозволяйте дітям або іншим людям бути біля вас під час роботи електроприладу. Відволікання може спричинити втрату контролю над приладом.

2) Безпека електричних приладів

а) Сітлова вилка електроінструменту повинна бути розрахована для використовуваної мережевої штепсельної розетки. Не вдавайтеся до всякого роду модифікувань над вилкою. Не застосовуйте ніяких штепселів-перехідників для заземлених електроінструментів. Оригінальна вилка та належні штепсельні розетки зменшують ризик спричинення ураження струмом.

б) Уникайте контакту тіла з заземленими поверхнями, такими як труби, батареї опалення, плити та холодильники. Якщо Ваша батарея опалення заземлена, існує підвищений ризик

ураження струмом.

в) На електроінструменти не дозволяється допускати попадання дощу та впливу джерел вологи. Вода, яка проникає в електроінструмент, підвищує ризик ураження електричним струмом.

г) Турботливо обходьтеся з сітвовим кабелем. Не застосовуйте кабель для того, щоб транспортувати електроінструмент або тягнути його чи для того, щоб вийняти вилку. Кабель утримуйте на відстані від високих температур, мастил, гострих кантів та рухомих предметів. Пошкоджений та запутаний кабельний провід підвищує ризик ураження струмом.

д) Застосовуйте придатний подовжувальний кабель, якщо Ви експлуатуєте електроінструмент на відкритому повітрі. Застосування передбаченого для використання на відкритому повітрі подовжувального кабелю зменшує ризик ураження струмом.

е) Якщо не можна уникнути використання електроінструменту в вологому місці, необхідно захистити прилад автоматичним вимикачем-запобіжником, який спрацює у випадку витoku струму. Застосування автоматичного вимикача-запобіжника зменшує ризик ураження струмом.

3) Особиста безпека

а) Будьте обережними, стежте за своїми діями та не відволікайтеся під час використання електроприладу. Не використовуйте електроприлад, якщо ви втомлені або перебуваєте під дією наркотичних речовин, алкоголю або медичних препаратів. Втрата пильності під час роботи з електроприладом може призвести до травмування.

б) Використовуйте засоби особистої безпеки. Завжди вдягайте захисні окуляри. Захисні засоби, такі як пілозахисна маска, несильне захисне взуття, захисний шолом або засоби захисту

органів слуху, за відповідних умов зменшують ризик травмування. Це все можна замовити у постачальника спецодягу.

- v) Запобігання випадковому увімкненню. Перш ніж підключати прилад до джерела струму та/або акумуляторного джерела живлення, піднімати його переносити, переконатися, що вмикач перебуває у вимкненому стані. Перенесення електроприладів, тримаючи палець на вмикачі, або приладів з увімкненим вмикачем може призвести до нещасних випадків.
- g) Перед увімкненням електроприладу видаліть наявний регулювальний клин або гайковий вороток. Гайковий вороток або клин, залишений прикріпленням до обертової частини електроприладу, може призвести до травмування.
- d) Не тримайте прилад задалеко від себе. Дбайте про стійку опору для ніг і завжди тримайте рівновагу. Це дає змогу краще контролювати електроприлад у непередбачених ситуаціях.
- e) Вдягайте належним чином. Не вдягайте широкий одяг або ювелірні вироби. Тримайте волосся, одяг і рукавиці подалі від рухомих частин. Широкий одяг, ювелірні вироби або довге волосся можуть зачепитися за рухоми частини.
- e) Якщо надано пристрій для під'єднання засобів вилучення та збирання пилу, переконатися, що їх підключено та вони правильно використовуються. Використання збирача пилу допомагає зменшити пов'язані з пилом загрози.
- 4) Використання та догляд за електроприладом
 - a) Не використовуйте електроприлад не за призначенням. Використуйте відповідний електроприлад залежно від ситуації. Належний електроприлад краще та безпечніше виконає роботу зі швидкістю, на яку він розрахований.
 - b) Не використовуйте електроприлад, якщо вмикач не працює. Будь-який електроприлад, який не контролюється вмикачем, є небезпечним. Такий прилад слід відремонтувати.
 - v) Від'єднайте вилку від джерела живлення та/або акумуляторні джерела живлення від електроприладу, перш ніж здійснювати будь-яке регулювання, заміну компонентів або перед зберіганням електроприладів. Такі запобіжні заходи знижують ризик випадкового запуску електроприладу.
 - g) Зберігайте вимкнені електроприлади подалі від дітей і не дозволяйте іншим особам, які не знайомі з цими приладами або не знають правил експлуатації, їх використовувати. Електроприлади небезпечні в руках невідготтованих користувачів.
 - d) Тримайте електроприлади в належному стані. Перевірте, чи правильно розташовано та зафіксовано рухоми частини приладу, а також чи є які-небудь неполадки, що можуть вплинути на роботу електроприладу. За наявності пошкоджень, перш ніж використовувати електроприлад, його слід відремонтувати. Значна кількість нещасних випадків виникає через погане обслуговування електроприладів.
 - e) Стягте, щоб різальні інструменти були гострими й чистими. Належне обслуговування різальних інструментів із гострими лезами зменшить ймовірність їхнього заземлення й полегшить їхнє контролювання.
 - e) Використуйте електроприлад, аксесуари та частини приладу відповідно до цих вказівок, беручи до уваги робочий стан і завдання, яке слід виконати. Використання електроприладу для роботи, відмінних від тих, для яких його призначено, може призвести до небезпечних ситуацій.
 - 5) Використання акумуляторного приладу та догляд за ним
 - a) Здійсніть перезарядження лише за допомогою

зарядного пристрою, визначеного виробником. Зарядний пристрій, придатний для одного типу акумуляторних джерел живлення, може спричинити ризик пожежі в разі використання з іншими акумуляторними джерелами живлення.

- b) Використуйте електроприлади лише зі спеціально призначеними для них акумуляторними джерелами живлення. Використання будь-яких інших пакетів джерел живлення може спричинити ризик травмування та пожежі.
- v) Коли акумуляторне джерело живлення не використовується, зберігайте його подалі від інших металевих предметів, таких як скріпки, монети, ключі, цвяхи, гвинти та інші дрібні металеві предмети, які можуть спричинити з'єднання одного контакту з іншим. Зарочення контактів акумулятора один з одним може спричинити пожежу.
- g) У неналежних умовах з акумулятора може протікати рідина; уникайте контакту з нею. Якщо контакт усе ж випадково відбувся, промийте відповідну частину тіла водою. Якщо рідина потрапила в очі, зверніться крім цього по медичну допомогу. Рідина, пролита з акумулятора, може спричинити подразнення або опіки.
- 6) Обслуговування
 - a) Ремонт електроприладу має здійснювати кваліфікований фахівець із використанням лише ідентичних запасних частин. Це забезпечить подальшу безпеку використання електроприладу.

Садовий секатор – вказівки з техніки безпеки:

- Завжди слідкуйте за тим, щоб ніякі частини тіла не потрапили в область ріжучих ножів. Відрізані рештки вийміть або не вважайте їх за матеріал, який належить стригти, коли ножі рухаються. Застрянуті куски ріжучого матеріалу виймайте тільки при відключеному приладі. Один момент неувважності при обходженні з садовим секатором може спричинити тяжкі поранення.
- Садовий секатор завжди носіть за ручку і тільки тоді, коли ріжучі ножі більше не рухаються. Під час транспортування або зберігання садового секатора слід одягти чохол на шверт. Правильне обходження з садовим секатором зменшує ризик спричинення поранень ріжучими ножами.
- Тримайте електрострумента через ізольовані долонні частини захисних рукавиць, оскільки ріжучий інструмент секатора може торкатися невидимого сітвого кабелю. Контакт ріжучого інструменту з проводом, що перебуває під напругою, може призвести до потрапляння під напругу також металевих частин приладу і спричинити електричний удар.

Додаткові рекомендації з техніки безпеки та безпеки на робочому місці

Застосуйте садовий секатор описаним в цій інструкції з експлуатації чином і способом, і тільки для передбачених функцій.

Оператор або користувач відповідальний за виникнення нещасних випадків з іншими особами, і за безпеку, яка може завдати шкоди їм або їхньому майну.

Дані щодо безпеки при застосуванні електричних деталей

Прилад підключайте тільки до вказаної мережі змінної напруги з відповідним типом надрису.

Ні за яких обставин не дозволяється підключати заземлення до якоїсь із частин виробу.

Особиста безпека

Завжди носіть належний одяг, рукавиці та стійке взуття.

Перевірте зони, де садовий секатор буде застосовуватися, та приборіть звідти всякого роду дрови та інші сторонні об'єкти.

Перед застосуванням та після нанесення сильного удару машини слід перевірити на наявність ознак зносу або пошкодження, і при потребі провести ремонтні роботи.

Завжди упевніться, що захисні рукавиці, які ідуть у поставці, одягнуті перед тим, як користуватися садовим секатором. Ніколи не старайтеся працювати з недосконалим садовим секатором або секатором, на якому було проведено неавторизовані модифікації.

Застосування та догляд за електроінструментами

Ви повинні знати, як Ви можете вимкнути прилад у випадку необхідності.

Ніколи не тримайте садовий секатор за захисну установку.

Не застосовуйте секатор, коли пошкоджені захисні установки (огороджувальний пристрій для захисту рук, дворучне вмикання, захисний кожух, установка для зупинки руху ножів).

В момент застосування садового секатора не дозволяється користуватися драбиною.

Зніміть акумулятор:

- перед тим як залишити садовий секатор без нагляду;
- перед тим як зняти блокування;
- перед перевіркою чи чищенням садового секатора або перед проведенням над ним певних робіт;
- коли Ви зіткнулися зі стороннім предметом. Садовий секатор дозволяється застосовувати знову тільки тоді, коли Ви абсолютно переконані в тому, що він перебуває в цілком надійному експлуатаційному стані;
- якщо садовий секатор починає надзвичайно сильно вібрувати. В даному випадку його необхідно негайно перевірити. Надмірна вібрація може спричинити поранення.
- перед тим як Ви передасте прилад іншій особі.

⚠ Догляд та зберігання НЕБЕЗПЕКА ПОРАНЕННЯ ! Не дозволяється торкати ніж.

- По закінченні роботи або при перерві у роботі одягніть захисний кожух.

Всі гайки, болти і шурупи повинні бути туго завинчені, щоб надійний режим роботи газонокосарки був гарантований.

Правила техніки безпеки під час роботи з акумуляторною батареєю

⚠ РИЗИК ВИНИКНЕННЯ ПОЖЕЖИ

- Ніколи не заряджайте акумуляторні батареї поруч із кислотами або легкозаймистими матеріалами.

- Для зарядження слід використовувати лише оригінальний зарядний пристрій виробництва компанії GARDENA. Використання зарядних пристроїв інших виробників може спричинити невіправне пошкодження акумуляторних батарей і навіть виникнення пожежі.

⚠ РИЗИК ВИБУХУ

- Захищайте акумулятор від впливу високих температур та вогню.
 - Не залишайте акумуляторні батареї на батареях опалення та під впливом прямих сонячних променів протягом тривалого часу.
1. Акумулятор застосовуйте тільки при температурі навколишнього середовища від -10 °C до +45 °C.
 2. Кабель для зарядження акумуляторних батарей слід періодично перевіряти на наявність ознак пошкодження або старіння (ламкості). Кабель можна використовувати лише за умови відмінного стану.
 3. Зарядний пристрій, що іде в поставці, дозволяється застосовувати тільки для зарядки поставленого разом акумулятора.
 4. За допомогою цього зарядного пристрою не можна заряджати батареї інших типів, крім акумуляторного, тому що це може призвести до пожежі.

Застосування / Відповідальність:

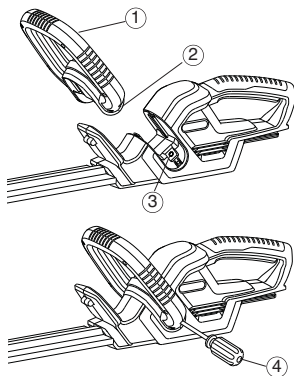
Увага! Через небезпеку тілесного ушкодження акумулятор заборонено використовувати як джерело енергії для інших приладів. Використовуйте акумулятор лише для приладів, передбачених GARDENA.

Після сильного навантаження акумуляторну батарею спочатку охолодіть (тривалість охолодження – до 1 год.). Надто гарячу акумуляторну батарею не можна заряджати.

Зберігання:

Заборонено зберігати акумулятор при температурі понад 45 °C або під прямим сонячним промінням. Ідеальною (з міркувань зменшення саморозрядки) для зберігання є температура 25 °C. Ніколи не зберігайте пристрій, не виинявши акумулятор, оскільки це може призвести до неправильного використання пристрою або травмування. Заборонено зберігати акумулятор в місцях статичного електроструму.

4. Складання



1. Вставте передню ручку (1) у паз на шпалерних ножицях. Переконайтеся, що ручку повністю вставлено, а її отвір (2) розташований на рівні нарізного отвору (3).

➔ В отворах передньої ручки (2) попередньо встановлено два гвинти.

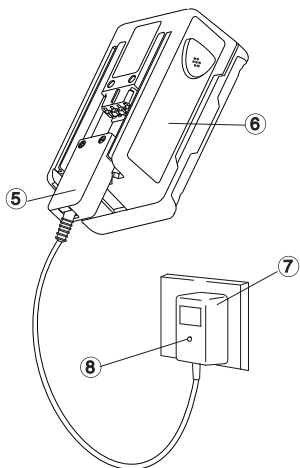
2. Закріпіть передню ручку (1), закрутивши попередньо встановлені гвинти за допомогою викрутки (4), а потім виконайте таку саму процедуру з іншого боку.

5. Початок експлуатації

Перед першим використанням акумуляторну батарею слід повністю зарядити. Зарядження (розрядженої акумуляторної батареї) триває приблизно 6 години.

Нікель-металгідридний акумулятор можна заряджати за будь-якого рівня його заряду. Процес зарядження можна припинити у будь-який час, не пошкодивши при цьому акумулятор (ефект запам'ятовування відсутній).

Щоб повністю заряджений акумулятор не розряджався через зарядний пристрій, його слід від'єднати від зарядного пристрою.



ПОПЕРЕДЖЕННЯ!

Перенапруга завдає шкоди акумуляторним батареям і зарядному пристрою.

→ Переконайтеся у правильності значення напруги в електромережі.

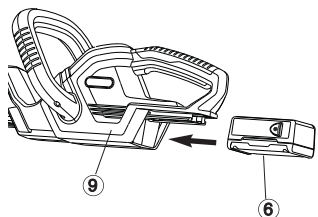
Використовуйте зарядний пристрій лише в приміщенні. Не залишайте його у вологих місцях.

1. Вставте штепсель кабелю зарядного пристрою (5) в акумуляторну батарею (6).
2. Підключіть зарядний пристрій для акумуляторних батарей (7) до електромережі.

На зарядному пристрої засвітиться червоним світлом індикатор зарядження (8). Почалося зарядження акумуляторної батареї.

Коли акумуляторна батарея повністю зарядиться, індикатор зарядження (8) засвітиться зеленим світлом.

3. Спочатку від'єднайте кабель для зарядження (5) від акумулятора (6), а потім вийміть зарядний пристрій (7) із мережевої розетки.
4. Пересуньте акумулятор (6) знизу на ручку (9).



Уникайте повного розрядження.

Не слід чекати, коли лезо пилки повністю зупиниться (акумуляторну батарею повністю розряджено) — це скорочує термін експлуатації батареї.

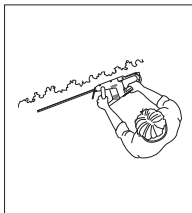
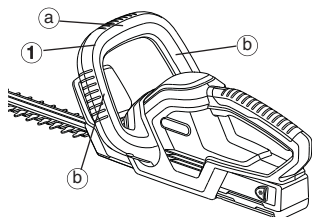
→ Якщо продуктивність роботи секатора відчутно падає, зарядіть акумулятор.

За повного розрядження акумуляторної батареї на початку її зарядження буде блимати світлодіодний індикатор. Якщо через годину світлодіодний індикатор не згас, це означає, що виникла проблема (див. розділ 9 "Усунення неполадок").

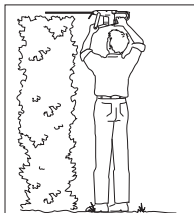
6. Експлуатація

Робочі положення:

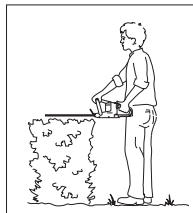
Секатор може експлуатуватися в 3 робочих положеннях.



Бокова стрижка:
Візьміть передню ручку (1) збоку (b)



Висока стрижка:
Візьміть передню ручку (1) вгору (a).

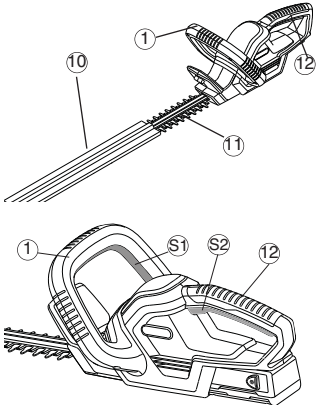


Низька стрижка:
Візьміть передню ручку (1) вгору (a).



НЕБЕЗПЕКА ! Небезпека поранення!
АМожлива небезпека порізу, коли секатор
автоматично не відключається.
→ Ніколи не перекривайте запобіжні пристрої

Запустіть секатор:



Включіть секатор:

Секатор оснащений запобіжною 2-ступеневою ручною коробкою передач (2 стартові клавіші) для запобігання небажаного включення без нагляду.

1. Пересуньте акумулятор на ручку (див. розділ 5. Початок експлуатації).
2. Зніміть захисний чохол (10).
3. Візьміться рукою за поворотну ручку (1) і при цьому натисніть стартову клавішу (S1).
4. Другою рукою візьміться за опорну ручку (12) і при цьому натисніть стартову клавішу (S2). Секатор запускається.

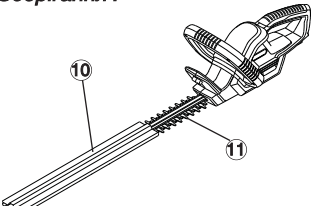
Вимкнення шпалерних ножиць:

Відключіть секатор:

1. Обидві стартові клавіші (1) / (12) відпущені.
2. Одягніть захисний чохол (10) на ніж (11).
3. Зніміть акумулятор з ручки (див. розділ 5. Початок експлуатації).

7. Зберігання

Зберігання :



Місце зберігання повинне бути недоступним для дітей.

1. Зніміть акумулятор (див. розділ 5. Початок експлуатації).
2. Почистіть секатор (див. розділ 8. Технічне обслуговування) і одягніть захисний чохол (10) на ніж (11).
3. Секатор зберігайте в сухому, захищеному від морозу місці.

Утилізація:

(згідно з положенням ЄС 2002/96/EG)



Утилізація акумулятора:



Прилад не можна викидати разом із домашнім сміттям, його утилізація повинна виконуватися з дотриманням усіх правил.

➔ Прилад утилізувати в місцях для комунальних відходів.

У безпроводових шпалерних ножицях GARDENA використовуються нікель-металгідридні акумулятори, які після завершення терміну їхньої придатності не можна утилізувати разом зі звичайними побутовими відходами.

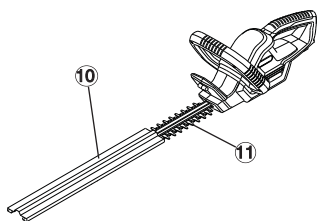
Увага!

Поверніть нікель-металгідридні акумулятори дилеру GARDENA або утилізуйте їх належним чином у центрі вторинної переробки відходів.

1. Повністю розрядіть нікель-металгідридні акумулятори.
2. Утилізуйте нікель-металгідридні акумулятори належним чином.

8. Технічне обслуговування

Почистіть секатор:



НЕБЕЗПЕКА ! Небезпека поранення!
Небезпека порізу, якщо садовий секатор вмикається без нагляду.

→ Перед проведенням робіт по догляду зніміть акумулятор (див. розділ 5. Початок експлуатації) і одягніть захисний чохол (10) на ніж (11).



УВАГА ! Пошкодження секатора!

→ Не дозволяється чистити секатор під проточною водою або під впливом високого тиску.

1. Секатор почистіть вологою ганчіркою.
2. Змастіть ніж (11) низьков'язким маслом (наприклад, маслом для догляду за приладом від GARDENA Арт. 2366). При цьому уникайте контакту з пластмасовими деталями.

9. Усунення неполадок



НЕБЕЗПЕКА ! Небезпека поранення!
Небезпека порізу, якщо садовий секатор вмикається без нагляду.

→ Перед проведенням робіт по догляду зніміть акумулятор (див. розділ 5. Початок експлуатації) і одягніть захисний чохол (10) на ніж (11).

Несправність	Можлива причина	Спосіб усунення
Секатор не запускається	Акумулятор повністю розряджений. Акумулятор неправильно пересунутий на ручку.	→ Зарядіть акумулятор (див. розділ 5. Початок експлуатації). → Пересуньте акумулятор на ручку таким чином, щоб зацепилися фіксатори.
Стрижка виглядає неакуратно	Ріжучий інструмент ступився або пошкоджений. кабель зарядки.	→ Замініть ріжучий інструмент через сервісний центр GARDENA.
Контрольна лампа зарядки не світиться	Неправильно вставлені зарядний пристрій або	→ Правильно вставте зарядний пристрій і кабель зарядки.
Контрольна лампа зарядки мигає довше 1 години	Виявлено несправність.	→ Вийміть і знову вставте кабель зарядки. <i>Несправність буде усунуто.</i>
Акумулятор більше не дається зарядити	Акумулятор несправний.	→ Замініть акумулятор (Арт. 8834).

Дозволяється застосовувати тільки оригінальний змінний акумулятор NiMH 18 В від GARDENA (Арт. 8834). Його можна придбати у Вашого торгового представника від GARDENA або прямо в сервісному центрі GARDENA.



В разі виявлення інших пошкоджень або несправностей зверніться до сервісного центру GARDENA. Ремонт приладу допускається лише в сервісних центрах або авторизованих майстернях фірми GARDENA.

10. Аксесуари

Змінний NiMH акумулятор GARDENA, 18 В	Акумулятор для додаткового часу експлуатації або для заміни на 1,6 А / год (приблизно 60 хв.)	Арт. 8834
Масло для догляду за деталями від GARDENA	Продовжує термін придатності ріжучого інструменту.	Арт. 2366

11. Технічні відомості

EasyCut 42 Battery (Art. 8872)	
Позначення	Тример для живої огорожі
Кількість ходів	1050 / хв.
Довжина ножів	42 см
Розкриття ножів	16 мм
Вага, разом з акумулятором	2,78 кг
Значення випускання звукового тиску $L_{pA}^{1)}$ на робочій поверхні	71,4 дБ(А)
Показник невизначеності K_{pA}	3,0 дБ(А)
Рівень шуму $L_{WA}^{2)}$	вимірний 82 дБ(А) гарантований 85 дБ(А)
Показник вібрації рук $a_{vhw}^{1)}$	1,1 m/s^2
Показник невизначеності K_{ah}	1,5 m/s^2
Акумуляторна батарея	NiMH (18 В)
Ємність акумуляторної батареї	1,6 ампер-годин
Час зарядження акумуляторної батареї	триває приблизно 6 години
Час роботи	приблизно 60 хв. (при повністю зарядженому акумуляторі)
Зарядний пристрій для акумуляторних батарей	
Напруга електромережі	230 В/50 Гц
Номинальний вихідний струм	600 mA
Макс. вихідна напруга	21 В (постійного струму)

1) Спосіб вимірювання відповідно до EN 60745-2-15 та

Оголошений загальний показник вібрації виміряно відповідно до стандартного методу випробування, і його можна використовувати для порівняння одного приладу з іншим.

Оголошений загальний показник вібрації також можна використовувати в підготовчому оцінюванні впливу.

Попередження:

поширення вібрації під час активного використання електроприладу може відрізнятись від оголошеного загального показника залежно від способів використання приладу.

Оператори повинні визначати заходи безпеки для власного захисту на основі оцінки впливу за фактичних умов використання (враховуючи всі етапи робочого циклу, наприклад періоди, коли прилад вимкнено, або коли він працює вхолосту, на додачу до часу пуску).

2) директиви 2000/14/ЄС, 2011/65/ЄС

12. Гарантія та обслуговування

Компанія GARDENA надає 2-річну гарантію на цей виріб (починаючи з дати придбання). Гарантія поширюється на всі серйозні дефекти, що стосуються виробництва та матеріалів, з яких виготовлений виріб. Згідно з гарантією, виріб буде відремонтовано або замінено безкоштовно в разі дотримання таких умов:

- належне використання виробу та його зберігання згідно з вимогами інструкції з експлуатації;
- відсутність спроб відремонтувати виріб покупцем або неуповноваженою третьою стороною.

Зношувальні деталі: ножі та ексцентриковий привід, – гарантії не підлягають.

Ця гарантія виробника не впливає на наявні претензії покупця до дилера або продавця.

У разі виявлення дефекту виробу, будь ласка, поверніть дефектний виріб разом із копією квитанції про покупку й описом дефекту, з оплатою вартості пересилання до одного із сервісних центрів GARDENA, внесених до списку в кінці цього Посібника з експлуатації.



Traducere a instrucțiunilor originale din limba engleză.

Citiți cu atenție aceste instrucțiuni de operare și respectați informațiile conținute în acestea. Folosiți aceste instrucțiuni de operare pentru a vă familiariza cu ferăstrăul cu lanț pe acumulator GARDENA, utilizarea corespunzătoare a acestuia și notele privind siguranța.

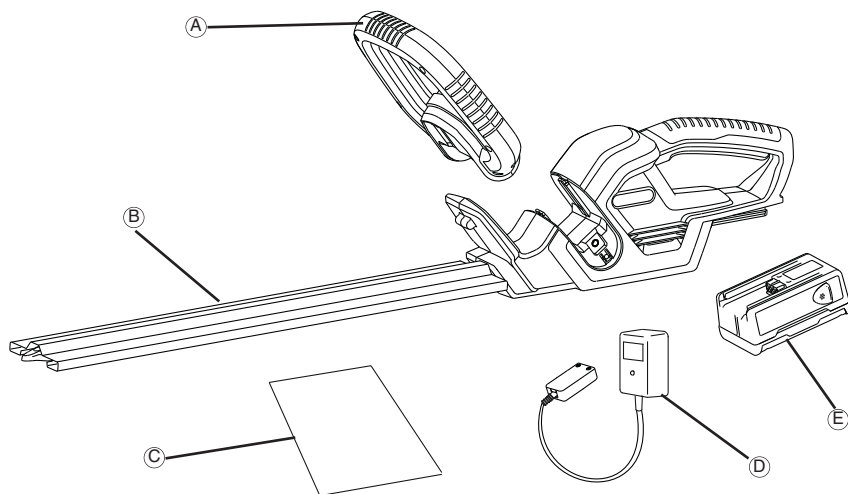


Din motive de siguranță, ferăstrăul cu lanț pe acumulator nu se va utiliza de tineri cu vârsta sub 16 ani sau de persoane care nu cunosc instrucțiunile de operare. Persoanele cu capacități fizice sau mentale reduse pot utiliza produsul numai dacă sunt supravegheate sau instruite de către o persoană responsabilă.

Cuprins

→ Păstrați aceste instrucțiuni de operare într-un loc sigur.	
1. Conținut ambalaj.....	170
2. În cazul în care utilizarea dumneavoastră GARDENA EasyCut 42 Accu.....	171
3. Instrucțiuni privind siguranța	171
4. Asamblarea	173
5. Operarea inițială	174
6. Operarea	174
7. Depozitarea	175
8. Întreținerea	176
9. Depanarea	176
10. Accesorii.....	176
11. Date tehnice	177
12. Service / Garanție	177

1. Conținut ambalaj



Conținut ambalaj

A.....	Mâner frontal
B.....	Capac lamă
C.....	Manual de instrucțiuni
D.....	Încărcător acumulator
E.....	Acumulator

2. În cazul în care utilizarea dumneavoastră GARDENA EasyCut 42 Accu

Utilizarea corespunzătoare

Trimmerul de gard viu cu acumulator GARDENA este destinat tăierii gardurilor vii, tufişurilor, tufelor și plantelor care acoperă solul din grădina privată și de hobby.

Respectarea acestor Instrucțiuni de utilizare constituie o premisă importantă pentru utilizarea conform domeniului de utilizare specificat al foarfecii de tuns garduri vii.

PERICOL ! Vătămare corporală!

Utilizarea foarfecii de tuns garduri vii pentru tăierea gazonului / a bordurii de delimitare a gazonului sau pentru micșorare în sensul compostării este interzisă.

De respectat



3. Instrucțiuni privind siguranța



Dacă nu este utilizat corespunzător, acest produs poate fi periculos! Produsul poate provoca răni grave utilizatorului și persoanelor din jur, din acest motiv, trebuie respectate avertismentele și instrucțiunile privind siguranța pentru a asigura securitatea și eficiența utilizării produsului. Utilizatorul este responsabil de respectarea avertismentelor și instrucțiunilor privind siguranța din acest manual și de pe produs. Utilizați produsul numai dacă cutia pentru iarbă sau capacele de protecție livrate de producător sunt montate în poziția corectă.

Semnificația simbolurilor de pe produsul dumneavoastră.



AVERTISMENT !



Nu expuneți echipamentul la ploaie.
Nu lăsați produsul în aer liber în timp ce plouă.



Citiți cu atenție instrucțiunile de utilizare pentru a vă asigura că ați înțeles toate comenzile și rolul acestora.



Purtați întotdeauna ochelari de protecție și căști de protecție.



Înainte de curățare sau întreținere, scoateți acumulatorul.



Avertisment - Risc de incendiu, nu scurtcircuitați bornele acumulatorului.

Avertismente generale de siguranță pentru unelte electrice

AVERTISMENT Citiți toate avertismentele de siguranță și toate instrucțiunile. Nerespectarea avertismentelor și instrucțiunilor poate duce la electrocutări, incendii și/sau răni grave.

Păstrați toate avertismentele și instrucțiunile pentru o referință ulterioară.

Termenul de "unealtă electrică" din avertismente se referă la unealta electrică alimentată de la rețea (prin cablu) sau la unealta electrică alimentată de la acumulator (fără cablu).

1) Siguranța locului de muncă

- Mențineți locul de muncă curat și bine iluminat. Zonele aglomerate și întunecate atrag accidente.
- Nu utilizați uneltele electrice în atmosfere explozive, cum ar fi prezența lichidelor inflamabile, a gazelor sau prafului. Unelele electrice produc scântei care pot aprinde praful sau vaporii.
- Țineți copiii și alte persoane la depărtare în timp ce utilizați unealta electrică. Distragerea atenției dumneavoastră poate duce la pierderea controlului asupra produsului.

2) Siguranța electrică

- Fișa unei unelte electrice trebuie să se potrivească cu conectorul. Niciodată nu modificați fișa în niciun fel. Nu folosiți niciun fel de fișe adaptoare pentru unelte electrice legate la împământare (masă). Fișele nemodificate și conectoarele potrivite reduc riscul electrocutărilor.
- Evitați atingerea suprafețelor împământate sau legate la masă, cum ar fi conducte, radiatoare, mașini de gătit și frigider. Riscul electrocutării

este mai mare dacă corpul dumneavoastră este legat la împământare sau la masă.

- Nu expuneți uneltele electrice la ploaie sau condiții de umezeală. Apa infiltrată într-o unealtă electrică crește riscul electrocutării.
 - Nu întindeți excesiv cablul. Nu folosiți niciodată cablul pentru transportarea, tragerea sau deconectarea uneltei electrice. Țineți cablul la depărtare de căldură, ulei, margini ascuțite sau piese aflate în mișcare. Cablurile deteriorate sau încurcate cresc riscul electrocutării.
 - Dacă utilizați o unealtă electrică în aer liber, folosiți un cablu prelungitor potrivit pentru utilizarea aplicațiilor în aer liber. Folosirea unui cablu potrivit pentru utilizarea în aer liber reduce riscul electrocutării.
 - Dacă utilizarea unei unelte electrice într-un loc umez este inevitabilă, folosiți o sursă de alimentare protejată la curentul rezidual (RCD). Utilizarea unui RCD reduce riscul electrocutării.
- #### 3) Siguranța personală
- Fiiți vigilenți, urmăriți lucrul și mențineți-vă simțul realității atunci când folosiți o unealtă electrică. Nu folosiți o unealtă electrică dacă sunteți obosit, sub influența drogurilor, alcoolului sau medicamentelor. Un moment de neatenție în timpul utilizării uneltei electrice poate duce la răni grave.
 - Folosiți echipament de protecție personală. Purtați întotdeauna ochelari de protecție. Echipamentul de protecție, cum ar fi mască împotriva prafului, încălțăminte de protecție nealunecoasă, cască de protecție sau căști de protecție auditivă, folosit în condițiile corespunzătoare, reduce riscul răniilor.

- c) **Preveniți pornirea accidentală. Asigurați-vă să poziționați comutatorul în poziția oprit înainte de a conecta dispozitivul la sursa de alimentare și sau acumulator, sau înainte de ridicare sau transport.** *Transportul uneltelor electrice cu degetul pe comutator sau alimentarea acestora cu comutatorul pe poziția pornit poate duce la accidente.*
- d) **Îndepărtați orice cheie de ajustare sau cheie fixă înainte de pornirea dispozitivului.** *O cheie fixă sau una de ajustare atașată la o piesă rotativă a uneltelor electrice poate duce la rănire.*
- e) **Nu vă întindeți prea mult. Mențineți permanent o poziție a picioarelor corespunzătoare și un echilibru.** *Aceasta permite un control mai bun al unelei electrice în situații neașteptate.*
- f) **Purtați haine corespunzătoare. Nu purtați îmbrăcăminte neajustată sau bijuterii. Mențineți-vă părul, îmbrăcăminte și mănușile la depărtare de părțile aflate în mișcare.** *Îmbrăcăminte largă sau părul lung pot fi prinse de părțile aflate în mișcare.*
- g) **Dacă dispozitivele sunt livrate pentru conectarea la utilitățile de extragere și colectare a prafului, asigurați-vă că acestea sunt conectate și utilizate corespunzător.** *Folosirea dispozitivelor de colectare a prafului poate reduce pericolele legate de praf.*
- 4) **Utilizarea și întreținerea uneltelor electrice**
- a) **Nu forțați unealta electrică. Folosiți unealta electrică potrivită pentru munca pe care o efectuați.** *O unealtă electrică potrivită va efectua mai bine și mai sigur munca la sarcina pentru care a fost proiectată.*
- b) **Nu folosiți unealta electrică dacă comutatorul nu o pornește și nu o oprește.** *Orice unealtă electrică ce nu poate fi controlată prin comutator este periculoasă și trebuie reparată.*
- c) **Deconectați fișa unelei electrice de la sursa de alimentare și/sau acumulator înainte de a efectua orice ajustări, schimbări de accesorii sau depozitare.** *Asemenea măsuri preventive reduc riscul pornirii accidentale a unelei electrice.*
- d) **Dezpozitați unelele neutilizate astfel încât să nu fie accesibile copiilor și nu permiteți persoanelor care nu cunosc funcționarea unelei electrice sau aceste instrucțiuni să utilizeze echipamentul.** *Unelele electrice sunt periculoase în mâinile utilizatorilor neinstruiți.*
- e) **Întrețineți unelele electrice. Verificați alinierea sau fixarea corespunzătoare a părților aflate în mișcare, eventualele rupturi și orice alte situații care pot afecta utilizarea unelei electrice.** *Reparați unelele electrice înainte de utilizare, dacă sunt deteriorate. Multe accidente sunt provocate de unelte electrice neîntreținute corespunzător.*
- f) **Mențineți componentele de tăiere ascuțite și curate.** *Componentele de tăiere întreținute corespunzător, cu lame de tăiere ascuțite, se blochează mai greu și sunt mai ușor de controlat.*
- g) **Folosiți unealta electrică, piesele acesteia etc. în conformitate cu aceste instrucțiuni, luând în considerare condițiile de lucru și munca pe care o efectuați.** *Folosirea unelei electrice pentru operații diferite de cele pentru care a fost proiectată poate duce la situații periculoase.*
- 5) **Utilizarea și întreținerea uneltelor electrice**
- a) **Reîncărcați bateria numai cu încărcătorul specificat de producător.** *Un încărcător care este adecvat unui tip de baterie poate crea un pericol*

de incendiu când este utilizat cu o altă baterie.

- b) **Folosiți unelele electrice numai cu bateriile destinate acestora.** *Utilizarea oricăror altor baterii poate crea un pericol de incendiu și vătămare.*
- c) **Când bateria nu este folosită, feriiți-o de alte obiecte metalice, cum ar fi agrafe, monezi, chei, ace, șuruburi sau alte obiecte mici, care pot face un scurtcircuit între borne.** *Scurtcircuitarea bornelor bateriei poate produce arsuri sau incendiu.*
- d) **În condiții de utilizare abuzivă, este posibil ca din baterie să țâșnească lichidul; evitați contactul cu produsul.** *Dacă are loc contactul cu produsul, spălați-vă cu apă din abundență. Dacă lichidul intră în ochi, solicitați asistență medicală suplimentară.* *Lichidul scurs din baterie poate cauza iritații sau arsuri.*
- 6) **Lucrările de service**
- a) **Permiteți efectuarea lucrărilor de service numai persoanelor calificate, folosind numai piese de schimb identice.** *Acest lucru va asigura menținerea siguranței în funcționarea unelei electrice.*

Trimmerul de gard viu – Instrucțiuni de siguranță:

- **Feriiți orice parte a corpului de lama de tăiere.** *Nu îndepărtați materialul tăiat sau nu rețineți materialul de tăiat dacă lamele se află în mișcare. Asigurați-vă să poziționați comutatorul în poziția oprit atunci când curățați materialul blocat.* *Un moment de neatenție în timpul utilizării ferăstrăului de tăiat gardul viu poate duce la rănire gravă.*
- **Transportați ferăstrăul de tăiat gardul viu prins de mâner și cu lama de tăiere oprită.** *Dacă transportați sau depozitați ferăstrăul de tăiat gardul viu, fixați întotdeauna capacul dispozitivului de tăiere.* *Manipularea corespunzătoare a ferăstrăului de tăiat gardul viu reduce posibilele răniri provocate de lamele de tăiere.*
- **Țineți unealta electrică de mânerule izolate, deoarece cuțitul de tăiere poate intra în contact cu cablul de rețea ascuns.** *Contactul cuțitului de tăiere cu un cablu sub tensiune poate pune sub tensiune piesele metalice ale aparatului și poate provoca un șoc electric.*

Recomandări suplimentare privind siguranța

Siguranța locului de muncă

Folosiți produsul numai în modul și pentru funcțiile descrise în aceste instrucțiuni.

Operatorul sau utilizatorul este responsabil pentru accidentarea sau expunerea la pericole a altor persoane sau bunuri.

Electricitatea

Folosiți numai alimentarea cu curent alternativ la tensiunea indicată pe plăcuța indicatoare a produsului.

În nici un caz nu conectați împământarea la nici o piesă a produsului.

Siguranța personală

Întotdeauna purtați haine, ochelari de protecție și Examinati temeinic zona unde va fi utilizat echipamentul și îndepărtați toate sârmele și obiectele străine.

Înainte de a utiliza mașina și după orice impact, verificați-o pentru depistarea semnelor de uzură sau deteriorărilor și reparați-o dacă este necesar.

Asigurați-vă întotdeauna că dispozitivul de protecție al mâinilor este montat înainte de utilizarea produsului. Niciodată nu încercați să utilizați un produs incomplet sau unul care a fost modificat în condiții neautorizate.

Utilizarea și întreținerea uneltelor electrice

Cunoașteți modul de oprire rapidă a echipamentului în caz de urgențe.

Niciodată nu țineți produsul ținând de dispozitivul de protecție.

Nu utilizați trimmer-ul electric GARDENA de tuns garduri vii, când dispozitivele de siguranță sunt avariate (dispozitiv pentru protejarea mâinilor, dispozitiv de declanșare pentru 2 mâini, acoperire de protecție, dispozitiv de oprire rapidă a cuțitului).

În timpul utilizării trimmer-ului pentru garduri vii, este interzisă utilizarea scârilor.

Scoaterea acumulatorului:

- înainte de a lăsa produsul nesupravegheat pentru orice perioadă de timp;
 - înainte de a curăți o înfundare;
 - înainte de a verifica, curăți sau efectua lucrări pe aparat;
 - dacă ați lovit un obiect. Nu utilizați produsul până când nu vă asigurați că produsul se află într-o stare de funcționare sigură.;
 - dacă produsul începe să vibreze anormal.
- Efectuați imediat o verificare. Vibrațiile excesive pot provoca vătămări.
- înainte de înm-narea echipamentului unei alte persoane.

Întreținerea și stocarea

⚠ PERICOL DE ACCIDENTARE !

Nu atingeți cuțitul.

- **În cazul întreruperii sau a încheierii lucrului, aplicați acoperirea de protecție.**

Mențineți strânse toate piulițele, șuruburile și butoanele pentru a avea siguranța că produsul poate fi exploatat în condiții de siguranță.

Siguranța acumulatorului

⚠ RISC DE INCENDIU !

- Niciodată nu încărcăți acumulatorii în apropierea recipientelor cu acizi sau a materialelor ușor inflamabile.
- Pentru încărcare folosiți numai încărcătorul original pentru acumulatorii GARDENA. Utilizarea altor încărcătoare pentru acumulatorii ar putea deteriora acumulatorii în mod iremediabil și pot provoca un incendiu.

⚠ RISC DE EXPLOZIE!

- **Protejați ferăstrăul cu lanț pe acumulator de căldură și flăcări.**
 - **Nu lăsați produsul pe radiatoare și nu îl expuneți luminii solare puternice pentru perioade lungi.**
1. Utilizați acumulatorul doar la o temperatură a mediului între -10 °C și +45 °C.
 2. Cablul de încărcare se va verifica în mod regulat pentru depistarea deteriorărilor sau îmbătrânirii (friabilitate) și se va utiliza numai dacă este în stare perfectă.
 3. Utilizarea încărcătorului livrat este permisă exclusiv pentru încărcarea acumulatorilor livrați.
 4. Este interzis să încărcăți baterii neîncărcabile cu acest încărcător de acumulatori (pericol de incendii).

Utilizarea / Răspunderea

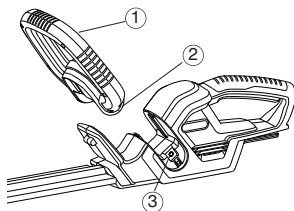
Atenție! Din cauza rănirii corporale acumulatorul nu poate fi utilizat ca sursă de energie pentru alte aparate. Utilizați acumulatorul exclusiv la aparatele de contact GARDENA prevăzute.

Dacă bateria de rezervă a fost supusă unei solicitări intense, lăsați-l să se răcească mai întâi (perioada de răcire până la 1 oră). O baterie de rezervă prea fierbinte nu poate fi încărcată.

Depozitarea:

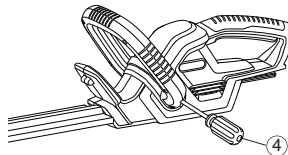
Nu depozitați acumulatorul la o temperatură peste 45 °C sau în raza solară directă. În cazul ideal acumulatorul ar trebui depozitat sub 25 °C, pentru ca descărcarea proprie să fie mică. Nu depozitați niciodată produsul cu acumulatorul atașat, pentru a preveni utilizările necorespunzătoare și accidentările. Nu depozitați acumulatorul în locuri cu electricitate statică.

4. Asamblarea



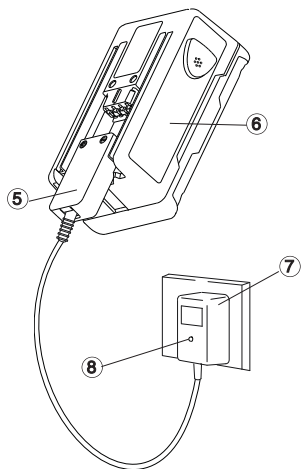
1. Apăsați mânerul frontal (1) în locașul din tăietorul de gard viu. Asigurați-vă că se află în poziție și orificiul mânerului (2) este aliniat cu orificiul filetat (3).

➔ Există două șuruburi amplasate deja în orificiile mânerului (2) din mânerul frontal.



2. Fixați mânerul frontal (1) prin strângerea șurubului deja amplasat cu ajutorul unei șurubelnițe (4) și repetați procedura pentru cealaltă parte.

5. Operarea inițială



Înainte de prima utilizare, acumulatorul se va încărca complet. Timpul de încărcare (pentru acumulatorul neîncărcat) este de aproximativ 6 ore. Acumulatorul NiMH poate fi încărcat în orice stare de încărcare, iar procesul de încărcare poate fi întrerupt la orice moment fără deteriorarea acumulatorului (nu există efect de memorie).

Pentru ca acumulatorul complet încărcat să nu se descarce prin încărcător, se recomandă separarea acumulatorului de încărcător.

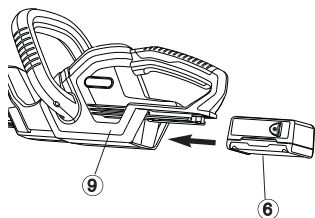


AVERTISMENT!
Supratensiunea deteriorează acumulatorii și încărcătorul de acumulatori.

→ Asigurați-vă că rețeaua de alimentare are tensiunea corectă.

Utilizați încărcătorul numai în interiorul clădirilor.
Nu expuneți încărcătorul la umezeală.

1. Conectați mufa cablului de încărcare (5) în acumulator (6).
2. Conectați încărcătorul de acumulatori (7) la o priză de perete.
Lumina indicatoare de încărcare (8) de pe încărcătorul de acumulatori se aprinde cu lumină roșie. Acumulatorul se încarcă.
Dacă lumina indicatoare de încărcare (8) se aprinde cu lumină verde, acumulatorul este complet încărcat.
3. Mai întâi îndepărtați cablul de încărcare (5) de la acumulator (6) apoi decuplați încărcătorul acumulatorului (7) de la priză de electricitate.
4. Împingeți acumulatorul (6) de jos pe mâner (9).



Evitați descărcarea completă:

Nu așteptați până când lama se oprește complet (acumulator complet descărcat) deoarece aceasta duce la scurtarea duratei de viață a acumulatorului.

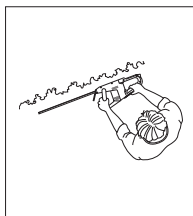
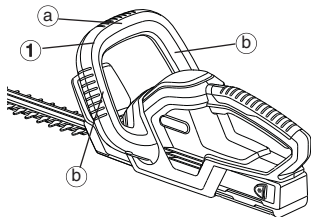
→ Încărcați acumulatorul când puterea trimmerului pentru gard viu se reduce simțitor.

Dacă acumulatorul s-a descărcat complet, LED-ul se va ilumina intermitent la începutul încărcării. Dacă LED-ul este iluminat intermitent după o oră, a apărut o defecțiune (a se vedea 9. Depanarea).

6. Operarea

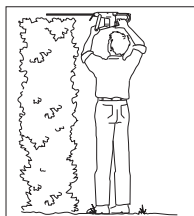
Poziții de lucru:

Foarfecele de tuns garduri vii poate fi utilizat în 3 poziții de lucru :



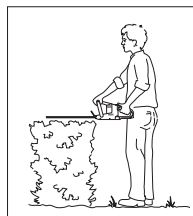
Tăierea laterală:

Apucați mânerul frontal (1) din partea laterală (b)



Tăierea la înălțime:

Apucați mânerul frontal (1) din partea de sus (a).



Tăierea la mică înălțime:

Apucați mânerul frontal (1) din partea de sus (a).

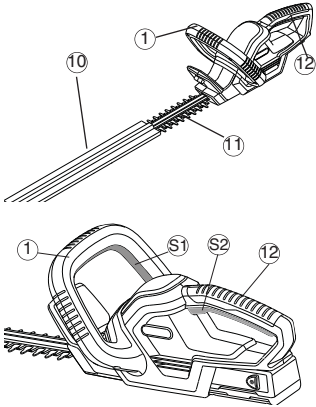


PERICOL ! Vătămare corporală!

Accidentare prin tăiere dacă foarfecele de tuns garduri vii nu se oprește automat.

→ Nu șuntați niciodată dispozitivele de siguranță

Pornirea foarfecelui de tuns garduri vii :



Pornirea trimmerului pentru gard viu:

Foarfecele de tuns garduri vii este dotat cu un dispozitiv de pornire pentru 2 mâini (2 taste de start) pentru prevenirea pornirii neintenționate.

1. Împingeți acumulatorul pe mâner (vezi 5. Operarea inițială).
2. Scoateți acoperirea de protecție (10).
2. Cuprindeți cu o mână mânerul de ghidare (1) și apăsați tasta start (S1).
3. Cuprindeți cu cealaltă mână mânerul (12) și apăsați tasta de start (S2). Foarfecele de tuns garduri vii pornește.

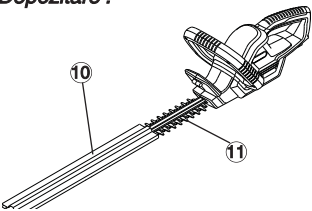
Oprirea tăietorului de gard viu:

Porniți trimmerul pentru gard viu:

1. Eliberați ambele taste de start (1) / (12).
2. Împingeți acoperirea de protecție (10) pe cuțit (11).
3. Scoateți acumulatorul de pe mâner (vezi 5. Operarea inițială).

7. Depozitare

Depozitare :



Aruncare:

(în concordanță cu 2002/96/EG)

Depozitarea la deșeurile a acumulatorului



Locul de depozitare trebuie să fie inaccesibil copiilor.

1. Scoateți acumulatorul (vezi 5. Operarea inițială).
2. Curățați foarfecele de tuns garduri (vezi 8. Întreținerea) vii și împingeți acoperirea de protecție (10) pe cuțit (11).
3. Depozitați foarfecele de tuns garduri vii într-un loc uscat, ferit de îngheț.

Aparatul nu poate fi eliminat în gunoierul menajer obișnuit, ci trebuie eliminat conform prevederilor legale în vigoare.

➔ Predați aparatul la punctul de colectare comunală.

Tăietorul de gard viu GARDENA pe acumulator conține acumulatori NiMH care nu se vor arunca împreună cu deșeurile menajere normale la sfârșitul perioadei de funcționare.

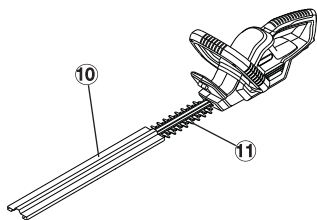
Important:

Returnați acumulatorii NiMH la distribuitorul dumneavoastră GARDENA sau treceți-le la deșeurile în mod corespunzător la un centru public de reciclare.

1. Descărcați în totalitate acumulatorii NiMH.
2. Treceți la deșeurile acumulatorul NiMH conform reglementărilor în vigoare.

8. Întreținerea

Curățarea trimmerului pentru gardul viu



PERICOL ! Vătămare corporală!
Accidentare prin tăiere la pornirea neintenționată a trimmerului pentru gard viu.
→ Înainte de întreținere, scoateți acumulatorul (vezi 5. Operarea inițială).



ATENȚIE ! Avarierea trimmerului pentru gard viu!
→ Nu curățați trimmerul pentru gard viu sub apă curentă sau cu presiune înaltă.

1. Curățați foarfecele de tuns garduri vii cu o lavetă umedă.
2. Lubrifiați cuțitul (11) cu un ulei cu viscozitate redusă (de ex. ulei de întreținere GARDENA art. 2366). Evitați în acest proces contactul cu componentele din material plastic.

9. Depanarea



PERICOL ! Vătămare corporală!
Accidentare prin tăiere la pornirea neintenționată a trimmerului pentru gard viu.
→ Înainte de întreținere, scoateți acumulatorul (vezi 5. Operarea inițială).

Avarie	Cauza posibilă	Remediu
Trimmerul pentru gard viu nu pornește	Acumulator gol. Acumulatorul nu este împins corect pe mâner.	→ Încărcați acumulatorul (vezi 5. Operarea inițială). → Împingeți acumulatorul pe mâner astfel, încât tastele de blocare să se așeze.
Tăietura imperfectă	Cuțitul este bont sau deteriorat.	→ Schimbați cuțitul prin GARDENA Service.
Lampa de control pentru încărcare nu luminează	Încărcătorul sau cablul de încărcare nu au fost introduse corect.	→ Introduceți corect încărcătorul sau cablul de încărcare.
Lampa de control pentru încărcare pâlpâie mai mult de o oră.	Este vorba despre o avarie.	→ Scoateți și introduceți din nou cablul de încărcare. <i>Se resetează avaria.</i>
Acumulatorul nu mai poate fi încărcat	Acumulatorul este defect.	→ Schimbați acumulatorul (Art. 8834).

Se va utiliza doar bateria originală NiMH 18 V GARDENA (Art. 8834). Aceștia pot fi cumpărați de la comerciantul dumneavoastră GARDENA sau direct de la Serviciul GARDENA.



În cazul în care intervin alte deranjamente, vă rugăm să vă adresați serviciului GARDENA. Reparațiile trebuie efectuate exclusiv de centrele de service GARDENA sau de un specialist autorizat de GARDENA.

10. Accesorii

Acumulator de rezervă GARDENA NiMH 18 V	Baterie pentru funcționare suplimentară sau pentru schimbarea cu 1,6 Ah (cca. 60 min.)	Art. 8834
GARDENA Spray de curățare	Prelungește durata de viață a cuțitului.	Art. 2366

11. Date tehnice

EasyCut 42 Battery (Art. 8872)	
Denumire	Ferăstrău de tăiat gardul viu
Număr de curse	1050 / min.
Lungimea cuțitului	42 cm
Deschiderea cuțitului	16 mm
Greutate inclusiv acumulator	2,78 kg
Caracteristică de emisii în zona de lucru valoare $L_{pA}^{1)}$	71.4 dB(A)
Incertitudine K_{pA}	3.0 dB(A)
Nivel de zgomot $L_{WA}^{2)}$	măsurat 82 dB(A) garantat 85 dB(A)
Vibrații mână/braț $a_{vhw}^{1)}$	1.1 m/s ²
Incertitudine K_{ah}	1.5 m/s ²
Acumulator	NiMH (18 V)
Capacitate acumulator	1,6 Ah
Timp de încărcare acumulator	de aproximativ 6 ore.
Timp de funcționare	cca. 60 min. (cu acumulatorul plin)
Încărcător acumulatori	
Tensiune de alimentare	230 V / 50 Hz
Curent nominal de ieșire	600 mA
Tensiune maximă de ieșire	21 V (c.c.)

1) Metodă de măsurare în conformitate cu EN 60745-2-15

Valoarea totală declarată a vibrației a fost măsurată în conformitate cu o metodă de testare standard și poate fi folosită pentru a compara o unealtă cu alta.

Valoarea totală declarată a vibrației poate fi folosită de asemenea pentru evaluarea preliminară a expunerii.

Avertisment:

Emisia de vibrații din timpul utilizării propriu-zise a unelei electrice poate diferi de valoarea totală declarată, în funcție de modul în care unealta este folosită

Utilizatorii vor trebui să determine singuri măsurile de siguranță menite să-i protejeze, pe baza unei estimări a expunerii în condițiile actuale de utilizare (luând în considerare toate etapele ciclului de operare, cum ar fi momentele în care unealta este oprită sau când funcționează la mers în gol precum și perioadele în care este activată).

2) directivă 2000/14/EC, 2011/65/EC

12. Service / Garanție

GARDENA garantează acest produs timp de 2 ani (de la data achiziției). Această garanție acoperă toate defectele majore ale unității dacă se pot dovedi defecțiunile de material sau de producție. În perioada de garanție vom înlocui produsul sau îl vom repara gratuit dacă sunt îndeplinite următoarele condiții:

- Mașina trebuie utilizată în mod corespunzător și respectând cerințele din instrucțiunile de operare.
- Produsul nu a fost reparat de către proprietar sau de către o unitate terță neautorizată.

Piese de uzură cuțit și acționare cu excentric sunt excluse de la garanție.

Această garanție a producătorului nu afectează solicitările existente de garanție ale utilizatorului către distribuitor/vânzător.

Dacă Turbotrimmerul dumneavoastră se defectează, returnați produsul împreună cu o copie a chitanței și o descriere a defectului, cu taxele postale plătite, unuia din Centrele de Service Clienți enumerate pe verso.

GARDENA

EasyCut 42 Akülü Çit Budama



Bu orijinal İngilizce Kullanım Kılavuzunun çevirisidir.
Lütfen kullanım talimatlarını dikkatli bir şekilde okuyun ve içerdikleri bilgilere uyun.
Bu kullanım talimatlarını GARDENA Pili Testereyi, uygun kullanımını ve güvenlik notlarını öğrenmek için kullanın.



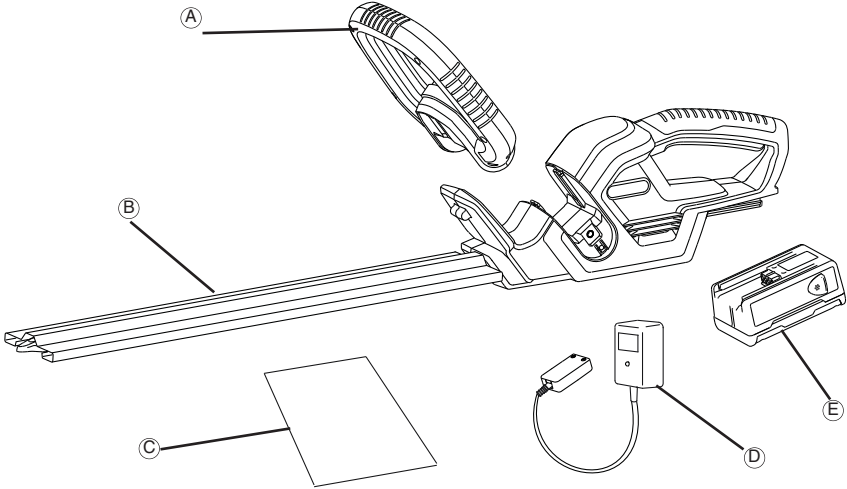
16 yaşından küçük çocukların ve ayrıca kullanım talimatlarını bilmeyen kişilerin Pili Testereyi kullanmaları güvenlik açısından sakıncalıdır. Fiziksel veya zihinsel yetenekleri kısıtlı kişiler, yalnızca sorumlu bir kişi tarafından denetlendikleri veya yönetildikleri takdirde ürünü kullanabilir.

İçindekiler

→ Lütfen kullanım talimatlarını güvenli bir yerde saklayın.

1. Kutunun İçindekiler.....	178
2. GARDENA EasyCut 42 Accu Nerede Kullanacağız.....	179
3. Güvenlik Talimatları.....	179
4. Montaj.....	181
5. İlk Çalıştırma.....	182
6. Çalıştırma.....	182
7. Saklama.....	183
8. Bakım.....	184
9. Sorun Giderme.....	184
10. Aksesuarlar.....	184
11. Teknik Veriler.....	185
12. Servis / Garanti.....	185

1. Kutunun İçindekiler



Kutunun İçindekiler

A.....	Ön Kol
B.....	Bıçak Kapağı
C.....	Kullanım Kılavuzu
D.....	Pil Şarj Cihazı
E.....	Pil

2. GARDENA EasyCut 42 Accu Nerede Kullanacağız

Uygun kullanım

GARDENA akülü çit budayıcısı ev ve hobi bahçelerinde çitlerin çalırlarını ve zemin örtücülerinin kesilmesi için öngörülmüştür. Elektrikli Çit Kesicinin doğru kullanımı için bu kullanım kılavuzunun incelenmesi ön şarttır.

Lütfen Dikkat



UYARI ! Yaralanma Riski!

Çit Kesici, çim ve çayır / çayır kenarı biçmek veya atık materyalleri gübre yapmak amacı ile doğramak için kesinlikle kullanılmamalıdır.

3. Güvenlik Talimatları



Doğru kullanılmadığı takdirde bu ürün tehlikeli olabilir! Bu ürün, kullanıcılarına ve başkalarına ciddi bedensel zarar verecek kapasitede olup, ürünün kullanımı sırasında makul düzeyde güvenlik ve verim sağlanması için uyarıların ve güvenlik talimatlarının izlenmesi şarttır. Kullanıcı, bu elkitabında ürün hakkında verilen uyarıları ve güvenlik talimatlarını izlemekle sorumludur.

Ürünün üzerindeki Sembollerin tanımı.



UYARI !



Tüm kumandaları ve ne işe yaradıklarını kesin olarak anlamak için kullanıcı talimatlarını dikkatle okuyun.



Temizlik veya bakımdan önce bataryayı çıkartınız.



Yağmura maruz bırakmayın.
Yağmur yağarken ürünü dışarda bırakmayın.



Daima koruyucu gözlük ve kulaklık kullanın.



Uyarı - Yangın çıkma riski bulunmaktadır; pil uçlarını kısa devre yaptırmayın.

Elektrikli Alet Genel Emniyet Uyarıları

UYARI Emniyet uyarılarını ve tüm talimatları okuyun. Uyarılara ve talimatlara uyulmaması elektrik şokuna, yangına ve/veya ciddi yaralanmaya neden olabilir.

Gelecekteki referansınız için tüm uyarıları ve talimatları saklayın.

Uyarılar kısmındaki "elektrikli alet" terimi, şebekeden çalışan (kablolu) elektrikli alet veya pille çalışan (kablesiz) elektrikli alet anlamına gelmektedir.

1) Çalışma alanı emniyeti

- Çalışma alanının temiz ve iyi aydınlatılmış olmasını sağlayın. Dzensiz veya karanlık alanlar kazalara davetiye çıkarır.
- Elektrikli aletleri, yanıcı sıvıların, gazların veya tozun bulunduğu patlayıcı ortamlarda çalıştırmayın. Elektrikli aletler, tozu veya dumanları tutuşturabilen kıvılcımlar oluştururlar.
- Elektrikli bir aleti çalıştırırken çocukları ve seyredenleri uzak tutun. Dikkatinizi çeken şeyler kontrolü kaybetmenize neden olabilir.

2) Elektriksel emniyet

- Elektrikli aletin fişleri prize uymalıdır. Fişi herhangi bir şekilde kesinlikle değiştirmeyin. Topraklı (topraklanmış) elektrik aletleri ile herhangi bir adaptör fişini kullanmayın. Değiştirilmemiş fişler ve uygun prizler elektrik şoku riskini azaltacaktır.
- Borular, radyatörler, fırınlar ve buzdolapları gibi topraklanmış yüzeylerle vücudunuzun temas etmesinden kaçının. Vücudunuz topraklanırsa elektrik şokunun artma riski vardır.

c) Elektrikli aletleri yağmurlu veya nemli şartlara maruz bırakmayın. Elektrikli bir alete su girmesi elektrik şoku riskini arttıracaktır.

d) Kordonu usulüne uygun kullanın. Elektrikli aleti taşımak, çekmek veya fişinden çıkarmak için kordonu kesinlikle kullanmayın. Kordonu, ısıdan, yağdan, sivri kenarlardan veya hareketli parçalardan uzak tutun. Hasarlı veya dolaşmış kablolar elektrik şoku riskini artırır.

e) Elektrikli bir aleti açık alanda çalıştırırken, açık alanda kullanım için uygun bir uzatma kablosu kullanın. Açık alanda kullanıma uygun bir kablolu kullanılması elektrik şoku riskini azaltır.

f) Nemli bir ortamda elektrikli bir aleti çalıştırmaktan kaçınmıyorsanız, artık akım aygıtı (RCD) korumalı bir güç kaynağı kullanın. Bir RCD'nin kullanılması elektrik şoku riskini azaltır.

3) Kişisel emniyet

- Elektrikli bir alet çalıştırırken uyanık olun, ne yaptığınızı izleyin ve sağduyunuzu kullanın. Yorgun olduğunuzda veya ilaçların, alkolün veya ilaç tedavisi etkisi altında elektrikli bir aleti kullanmayın. Elektrikli aletleri çalıştırırken bir anlık dikkatsizlik ciddi yaralanmaya neden olabilir.
- Kişisel koruyucu ekipman kullanın. Daima göz koruyucu ekipman takın. Uygun şartlar için kullanılan toz maskesi, kaymayan emniyetli ayakkabı, kask veya işitme koruyucu donanım kişisel yaralanmaları azaltacaktır.
- İstem dışı çalıştırmayı önleyin. Aleti güç kaynağına ve/veya pil takımına bağlamadan, toplamadan veya

taşımadan önce anahtarın off (devre dışı) konumunda olduğuna emin olun. *Parmağınız anahtar üzerinde iken veya anahtar on (devrede) konumunda olan elektrikli aletlere güç verirken elektrikli aletlerin taşınması kazalara davetiye çıkarır.*

- d) Elektrikli aleti açmadan önce herhangi bir ayarlama anahtarını ve somun anahtarını çıkartın. Elektrikli aletlerin dönen parçasına takılı olarak bırakılmış bir somun anahtar veya bir ayar anahtar kişisel yaralanmaya neden olabilir.
- e) Aşırı yüklemeyin. Her zaman uygun basacak bir yer ve denge sağlayın. *Bu işlem, beklenmedik durumlarda elektrikli aletin daha iyi kontrol edilmesini sağlar.*
- f) Uygun şekilde giyinin. Bol elbise giymeyin veya mücevher takmayın. Saçınızı, elbiselenizi ve eldivenlerinizi hareketli parçalardan uzak tutun. *Bol elbiseler, mücevherat veya uzun saçlar hareketli parçalara takılabilir.*
- g) Toz çıkarma ve biriktirme donanımlarının bağlantısı için aygıtlar verilmişse, bunların bağlandığına ve doğru olarak kullanıldığına emin olun. *Toz biriktirme donanımının kullanılması tozdan kaynaklanan tehlikeleri azaltabilir.*
- 4) Elektrikli aletlerin kullanımı ve bakımı
- a) Elektrikli aleti zorlamayın. Uygun olmayan için doğru elektrikli alet kullanın. *Doğru elektrikli alet, işi tasarlandığı oranda daha iyi ve daha güvenilir yapacaktır.*
- b) Anahtar aleti açmıyor ve kapatmıyorsa elektrikli aleti kullanmayın. *Anahtarla kontrol edilemeyen herhangi bir elektrikli alet tehlikelidir ve onarılmak zorundadır.*
- c) Herhangi bir ayarlama yapmadan önce, aksesuarları değiştirmeden önce veya elektrikli aletleri depolamadan önce güç kaynağından ve/veya elektrikli aletin pil takımından fişi ayırın. *Bu tür önleyici emniyet tedbirleri elektrikli aleti yanlışlıkla çalıştırma riskini azaltmaktadır.*
- d) Elektrikli aletleri çocukların erişemeyeceği şekilde devre dışı bırakılmış durumda boşta depolayın ve elektrikli alet ile veya bu talimatlarla aşına olmayan kişilerin elektrikli aleti çalıştırmasına izin vermeyin. *Elektrikli aletler eğitimsiz kişilerin ellerinde tehlikelidirler.*
- e) Elektrikli aletlerin bakımının yapılması. Hareketli parçaları yanlış ayarlama veya bağlantı için, parçaların kırık olup olmadığını ve elektrikli aletin çalışmasını etkileyebilecek başka herhangi bir koşulu kontrol edin. *Hasarlı ise, kullanmadan önce elektrikli aleti onarılmasını sağlayın. Birçok kazalar bakımı kötü yapılmış elektrikli aletler tarafından neden olmaktadır.*
- f) Kesim aletlerinin keskin ve temiz olmasını sağlayın. *Bakımı uygun şekilde yapılmış, keskin kesim kenarlarına sahip kesim aletleri daha az tutukluk yaparlar ve kontrol edilmeleri daha kolaydır.*
- g) Çalışma koşullarını ve gerçekleştirilecek işi dikkate alarak bu talimatlara göre elektrikli aleti, aksesuarları ve alet parçalarını vb. kullanın. *Elektrikli aletin tasarlandığından farklı işlemler için kullanılması tehlikeli bir duruma yol açabilir.*

5) Pili aletin kullanımı ve bakımı

- a) Pilleri yalnızca üreticinin belirttiği şarj cihazıyla şarj edin. *Bir tür pil paketine uygun bir şarj cihazı, başka bir pil paketiyle kullanıldığında yangın riski oluşturabilir.*
- b) Elektrikli aletleri özellikle belirtilen pil paketleriyle kullanın. *Başka bir pil paketinin kullanılması, yaralanma ve yangın riskine neden olabilir.*
- c) Pil paketi kullanılmıyorken, kağıt atarlar, bozuk paralar, anahtarlar, çiviler, vidalar veya diğer küçük metal nesnelere gibi bir uçtan diğerine bağlantı oluşturabilecek metal nesnelere uzak tutun. *Pil uçlarının birlikte kısa devre yapması yanıklara veya yangın çıkmasına neden olabilir.*
- d) Kötü koşullarda pilden sıvı çıkabilir; bu sıvıyla temas etmeyin. Yanlışlıkla temas ederseniz, temas eden yerli suyla yıkayın. Sıvı gözünüze gelirse, pil doktora başvurun. *Pilden çıkan sıvı tahrişe veya yanıklara neden olabilir.*

6) Servis

- a) Sadece aynı yedek parçalar kullanılarak nitelikli bir onarım personeli tarafından elektrikli aletinize servis verilmesini sağlayın. *Bu durum, elektrikli aletinizin emniyetinin sağlanmasını garanti edecektir.*

Çit budayıcısı - Emniyetle ilgili bilgiler :

- Vücudunuzun tüm parçalarını kesim bıçağından uzak tutun. Bıçaklar hareket halindeyken kesilecek malzemeyi veya ağaç malzemesini çıkartın. Sıkışan malzemeyi temizlerken anahtarın devre dışı olduğuna emin olun. *Çit budayıcısını çalıştırırken bir anlık dikkatsizlik ciddi yaralanmaya neden olabilir.*
- Kesici bıçak durmuş iken tutamak vasıtasıyla çit budayıcısını taşıyın. Çit budayıcısını naklederken veya depolarken kesim aygıtı kapağını daima takın. *Çit budayıcısının doğru olarak kullanılması kesim bıçaklarından kaynaklanan muhtemel kişisel yaralanmayı azaltacaktır.*
- Elektrikli cihazı izolasyonlu tutma yüzeylerinden tutunuz, çünkü kesici bıçağın görünmeyen elektrik kablolarına rastlaması mümkündür. *Kesici bıçağın elektrik ileten bir kabloyla temas etmesi metal cihaz parçalarına voltaj yükleyebilir ve bir elektrik çarpmasına neden olabilir.*

İlave Emniyet Önerileri

Çalışma alanı emniyeti

Ürünü yalnızca bu talimatlarda anlatılan şekilde ve burada belirtilen işlevler için kullanın. Başkalarına veya onların mallarına gelebilecek kaza ve zararlardan kullanıcı sorumludur.

Elektriksel

Ürünü sadece sınıflandırma etiketinde gösterilen AC ana şebeke voltajı ile kullanın.

Hiçbir surette ürünü herhangi bir parçasına toprak bağlanmamalıdır.

Kişisel emniyet

Daima uygun elbiseler, eldivenler ve sağlam ayakkabılar giyin.

Makinenin kullanılması gerektiği alanı tamamen kontrol edin ve tüm telleri ve diğer yabancı cisimleri çıkartın.

Makineyi kullanmadan önce ve herhangi bir

darbeden sonra, ünitenizde yıpranma ya da hasar olup olmadığını kontrol edip, gerekiyorsa tamir edin. Çit budayıcısını kullanmadan önce birlikte verilen el siperliğinin takılı olduğuna daima emin olun. Tamam olmayan veya yetkisizce değişikliklerin yapıldığı bir ürünü kullanmaya kesinlikle çalışmayın.

Elektrikli aletlerin kullanımı ve bakımı

Acil bir durumda ürünün hızlı bir şekilde nasıl durdurulacağını bilin.

Ürünü siperlik kısmından kesinlikle tutmayın.

Koruyucu tertibatları (el koruması, 2 el tetikleme, koruyucu kapak, bıçak hızlı stop) hasarlı olduğunda elektrikli çit budama makinesini kullanmayın.

Elektrikli kolay kesim çit budayıcı ile çalışırken merdiven kullanılamaz.

Bataryanın çıkartılması:

- herhangi bir süre için ürünü tek başına bırakmadan önce;
- Bir engeli temizlemeden önce;
- Alet üzerinde kontrol, temizlik veya çalışma yapmadan önce;
- Şebekeden fişi ayırın. Eğer ürün anormal titreşmeye başlarsa, tüm ürünün emniyetli işletme durumu içinde olduğuna emin oluncaya kadar ürününüzü kullanmayın.
- Hemen kontrol edin. Aşırı titreşim yaralanmaya neden olabilir.
- başka birisine aktarmadan önce.

Bakım ve depolama



YARALANMA TEHLİKESİ I

Bıçağa dokunmayın.

- Çalışma bitiminde veya çalışmaya ara verildiğinde koruyucu kapağı takınız.

Ürünün, emniyetli çalışma durumu içinde olduğuna emin olmak için tüm somunların, civataların ve vidaların sıkı olmasını sağlayın.

Pil güvenliği



YANGIN RİSKİ

- Pilleri asitlerin veya kolayca alev alan malzemelerin yakınında kesinlikle şarj etmeyin.
- Şarj etmek için, yalnızca GARDENA Pil Şarj Cihazı kullanın. Diğer pil şarj cihazlarının kullanılması

pillere tamir edilemez hasarlar verebilir ve hatta yangına yol açabilir.



PATLAMA RİSKİ

- Bataryayı sıcaklıktan ve ateşten koruyunuz.
 - Radyatörlerin üzerinde bırakmayın veya uzun süre güçlü güneş ışığına maruz bırakmayın.
1. Bataryayı yalnızca -10 °C ile +45 °C arası ortam sıcaklığında kullanınız.
 2. Şarj etme kablosu hasar veya aşınma (kırılabilirlik) bakımından düzenli olarak kontrol edilmelidir ve yalnızca kusursuz durumda kullanılmalıdır.
 3. Birlikte verilen şarj cihazı olarak yalnızca yine birlikte verilen bataryaların şarj edilmesi için kullanılabilir.
 4. Şarj edilemeyen piller bu pil şarj cihazıyla şarj edilmemelidir (yangın riski).

Kullanım / Sorumluluk:

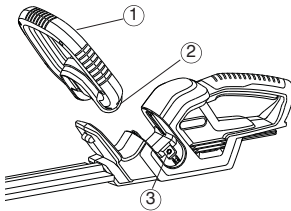
Dikkat! Yaralanma tehlikesi nedeniyle bataryanın başka cihazlar için enerji kaynağı olarak kullanılması yasaktır. Bataryayı yalnızca ait olduğu GARDENA bağlantı cihazlarında kullanınız.

Aşırı yüklenme sonrasında önce bataryanın soğumasını bekleyiniz (Soğuma süresi 1 saat). Aşırı ısınmış bir batarya şarj edilmemelidir.

Saklama:

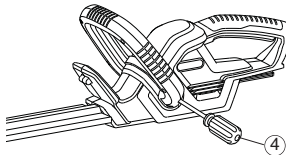
Bataryayı 45 °C üstünde bir sıcaklıkta ve doğrudan güneş ışığı altında saklamayınız. Bataryanın, kendiliğinden boşalma oranını azaltmak için ideal olarak 25 °C altında bir sıcaklıkta saklanmalıdır. Bir ürünü asla pilleri takılı olarak saklamayın; bu hareket, yanlış kullanımı ve kazaları önleyecektir. Bataryayı statik elektrik bulunan yerlerde saklayınız.

4. Montaj



1. Ön kolu (1) çit budama üzerindeki yuvaya itirin. Tamamen yerine oturduğundan ve kol üzerindeki deliğin (2), dişli delik (3) ile aynı hizaya geldiğinden emin olun.

→ Ön koldaki kol deliklerinde (2) iki vida takılı bulunmaktadır.



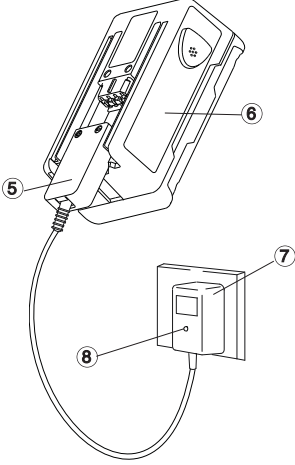
2. Takılı olan vidayı bir tornavida (4) yardımıyla sıkarak ön kolu (1) sabitleyin ve bu işlemi diğer taraf için de tekrarlayın.

5. İlk Çalıştırma

İlk kez kullanmadan önce, pil tamamen şarj edilmelidir. Şart etme süresi (şarj edilmemiş pil için) yaklaşık 6 saattir.

NiMH akü, akünün şarj durumu ne olursa olsun şarj edilebilir ve şarj işlemi istenildiği zaman kesilebilir; bu işlemlerin akü (akünün şarj olma özelliği) üzerinde hiçbir olumsuz etkisi yoktur.

Tam doldurulmuş bataryanın şarj cihazı üzerinden boşalmaması için bataryanın şarj cihazından çıkartılması gerekir.



UYARI!

Yüksek gerilim pillere ve pil şarj cihazına hasar verebilir.

→ Uygun ana şebeke geriliminin olduğundan emin olun.

**Şarj aletini yalnızca ev içinde kullanın.
Şarj aletini neme maruz bırakmayın.**

1. Şarj cihazı kablosu fişini (5) pile (6) takın.

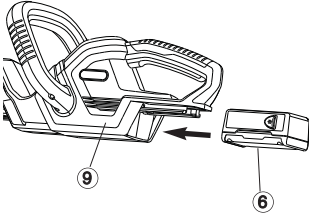
2. Pil şarj cihazı fişini (7) prize takın.

*Pil şarj cihazı üzerindeki şarj gösterge lambası (8) kırmızı yanar.
Pil şarj edilmektedir.*

Şarj gösterge lambası (8) yeşil yandığında, pil tamamen şarj edilmiştir.

3. Öncelikle şarj kablosunu (5) aküden (6) çıkartın ve ardından akü şarj aytığını (7) ana şebeke prizinden çıkartın.

4. Pili (6) ürüne (9) takın.



Aşırı boşalmadan kaçının:

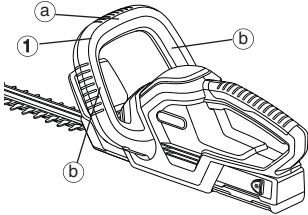
Pilin ömrünü kısaltacağından, bıçak tamamen duruncaya kadar (pil tamamen boşalınca kadar) beklemeyin.

→ Çit budayıcısı gücü hissedilir şekilde azaldığında, bataryayı şarj ediniz.

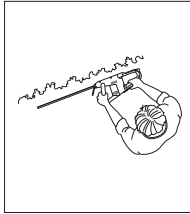
Pil tamamen boşalırsa, LED şarj etme işlemi başladığında yanıp söner. LED bir saat sonra yanıp sönmeye devam ediyorsa, bir arıza gerçekleşmiştir (bkz. 9. Sorun Giderme).

6. Çalıştırma

Çalışma Pozisyonları:

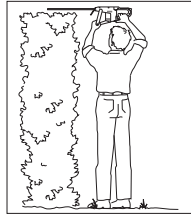


Çit Kesici 3 çalışma pozisyonunda kullanılabilir.



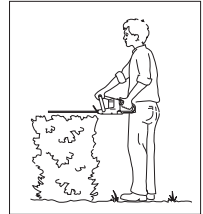
Yan Kesim:

Ön kolu (1) kenarda (b) tutun.



Yüksek Kesim:

Ön kolu (1) tarafta (a) tutun.



Alçak Kesim:

Ön kolu (1) üst tarafta (a) tutun.

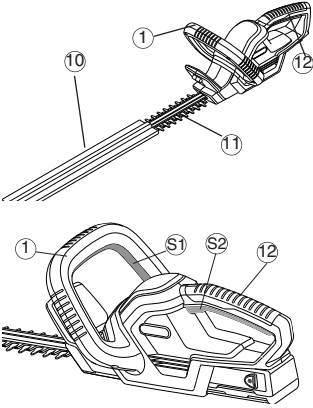


TEHLİKE ! Fiziksel hasar riski !

Çit kesici uygun şekilde otomatik olarak kapatılmadı ise ciddi yaralanmalara neden olabilir.

→ Asla güvenlik aparatlarına aşırı bastırmayın

Çit Kesicinin Çalıştırılması:



Çit budayıcısının çalıştırılması:

Çit kesici, üniteyi korumak amaçlı olarak kesicinin kaza ile başlatılmasını önlemek için iki elle kontrol edilen güvenlik aparatı ile donatılmıştır (2 başlatma düğmesi).

1. Bataryayı tutma yerine geçirin (bakınız 5. İlk Çalıştırma).
2. Koruyucu kılıfı (10) çıkarın.
3. Kılavuz kolu (1) bir elle tutun ve start (başla) (S1) düğmesine basın.
4. Ana kolu (12) diğer eliniz ile tutun ve start (başla) (S2) düğmesine basın. *Çit kesici çalışacaktır.*

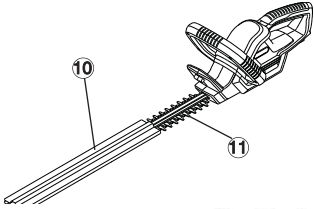
Çit Budama Durdurulması:

Çit budayıcısının kapatılması:

1. Her iki (1) ve (12) start (başla) düğmesini bırakın.
2. Koruyucu kılıfı (10) kesici bıçağa (11) geçirin.
3. Bataryayı tutma yerinden çıkartınız (bakınız 5. İlk Çalıştırma).

7. Saklama

Saklama :



İmha Etme:

(nach 2002/96/EG)



Çit Kesici çocukların erişemeyeceği bir yerde muhafaza edilmelidir.

1. Bataryayı çıkartınız (bakınız 5. İlk Çalıştırma).
2. Çit kesiciyi temizleyin (bakınız 8. Bakım) ve kesici bıçağın (11) üstüne koruyucu kılıfı (10) geçirin.
3. Çit kesiciyi kuru ve buzlanma olmayan bir yerde muhafaza edin.

Ürün kesinlikle normal ev atıklarına (çöp) dahil edilmemelidir. Çöp torbası içinde lokal mevzuatlara uygun olarak atılmalıdır.

→ **Önemli:** Ünitenin belediyeniz tarafından alınarak geri dönüşüm toplama merkezine alındığından emin olun.

GARDENA Akülü Çit Budama, NiMH aküler içerir ve bu aküler kullanım ömürleri dolduktan sonra kesinlikle normal ev çöpüyle birlikte atılmamalıdır.

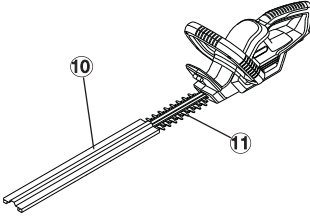
Önemli:

Lütfen, NiMH aküleri GARDENA satıcınıza gönderin veya kamuya açık bir geri dönüşüm merkezinde uygun şekilde bertaraf edilmesini sağlayın.

1. NiMH akülerin tamamen boşalmasını sağlayın.
2. NiMH akülerin doğru şekilde bertaraf edilmesini sağlayın.

8. Bakım

Çit budayıcısının temizlen-mesi:



TEHLİKE ! Bedensel yaralanma!

Çit budayıcısı yanlışlıkla çalıştığı takdirde yaralanma tehlikesi vardır.

→ Bakım yapmadan önce bataryayı çıkartınız (bakınız 5. İlk Çalıştırma) ve kesici bıçağın (11) üstüne koruyucu kılıfı (10) geçirin.



DİKKAT ! Çit budayıcısı zarar görülebilir !

→ Çit budayıcısını akan su altında veya yüksek basınç altında temizlemeyiniz.

1. Çit kesiciyi nemli bir bezle temizleyin.
2. Kesici bıçağı (11) düşük viskozite yağ ile (örneğin GARDENA sprey yağ Art. 2366) yağlayın. Bu sırada plastik parçalarla temas etmesini önleyiniz.

9. Sorun Giderme



TEHLİKE ! Bedensel yaralanma!

Çit budayıcısı yanlışlıkla çalıştığı takdirde yaralanma tehlikesi vardır.

→ Bakım yapmadan önce bataryayı çıkartınız (bakınız 5. İlk Çalıştırma) ve kesici bıçağın (11) üstüne koruyucu kılıfı (10) geçirin.

Arıza	Muhtemel neden	Çözümü
Çit budayıcısı çalışmıyor	Batarya boş. Batarya doğru şekilde tutma	→ Bataryayı şarj ediniz (bakınız 5. İlk Çalıştırma). → Bataryayı kilitleme tuşları yerine takılmamış. yerleşecek şekilde tutma yerine geçiriniz.
Kesim düzgün değil	Bıçak kör veya zarar görmüş.	→ Bıçağın GARDENA servisi tarafından değiştirilmesini sağlayınız.
Şarj kontrol lambası yanmıyor	Şarj cihazı veya şarj kablosu doğru takılmamış.	→ Şarj cihazı ve şarj kablosunu doğru takınız
Şarj kontrol lambası 1 saatten uzun yanıp sönmüyor	Bir arıza var.	→ Şarj kablosunu çıkartıp takınız. <i>Arıza sıfırlanır.</i>
Batarya artık şarj olmuyor	Batarya arızalı.	→ Bataryayı değiştiriniz (Art. 8834).

Yalnızca orijinal GARDENA değiştirilebilir batarya NiMH 18 V (Art. 8834) kullanılabilir. Bunlar GARDENA bayisinden veya doğrudan GARDENA servisinden temin edilebilir.



Başka hataların olması durumunda lütfen GARDENA servis ile irtibata geçin. Tamir işlemi yalnız GARDENA servisi veya GARDENA tarafından izin verilmiş yetkili servisler tarafından yapılmalıdır.

10. Aksesuarlar

GARDENA Yedek Pili NiMH 18V	İlave çalışma süresi veya değiştirme için batarya 1,6 Ah (yakl. 60 dak.)	Art. 8834
GARDENA Bakım Spreyi	Bıçak ömrünü uzatır.	Art. 2366

11. Teknik Veriler

EasyCut 42 Battery (Art. 8872)	
Gösterim	Çit Budama Makinesi
Vuruş	1050 / min.
Kesici bıçağın uzunluğu	42 cm
Kesici bıçağın diş aralığı	16 mm
Batarya dahil ağırlık	2,78 kg
Çalışma alanıyla ilişkili emisyon özelliği değeri $L_{pA}^{1)}$	71,4 dB(A)
nın belirsizlik K_{pA}	3,0 dB(A)
Gürültü düzeyi $L_{WA}^{2)}$	ölçülen 82 dB(A) garanti edilen 85 dB(A)
EI/kol titreşimi $a_{vhw}^{1)}$	1,1 m/s ²
nın belirsizlik K_{ah}	1,5 m/s ²
Pil	NiMH (18 V)
Pil kapasitesi	1,6 Ah
Pil şarj süresi	yaklaşık 6 saattir.
Çalışma süresi	yak. 60 dak. (batarya dolu olduğunda)
Pil şarj cihazı	
Ana Şebeke gerilimi	230 V / 50 Hz
Hesaplanan çıkış akımı	600 mA
Maks. çıkış gerilimi	21 V (DC)

1) Ölçüm yöntemi EN 60745-2-15 göre

Beyan edilen titreşim toplam değeri standart test yöntemine göre ölçülmüştür ve bir aracı değeriyle karşılaştırmak için kullanılabilir.

Beyan edilen titreşim toplam değeri ayrıca etkinin başlangıç niteliğinde ön değerlendirmesinde de kullanılabilir.

Uyarı:

Güç aletin fiili kullanımı sırasındaki titreşim yayılımı, aletin kullandığı şekillere bağlı olarak beyan edilen toplam değerden farklı olabilir.

Operatörler, kendilerini korumak için gerekli güvenlik ölçümlerini tanımlamalıdır. Bu ölçümler, fiili kullanım şartlarındaki etki tahminine dayalı olarak yapılır. (Burada işletim döngüsünün her kısmı, yani tetikleme zamanına ek olarak aletin avara (rölatide) çalıştığı ve kapalı olduğu zamanları da hesaba katılır.)

2) 2000/14/EC, 2011/65/EC direktifi

12. Servis / Garanti

GARDENA, bu ürün için (satın alma tarihinden itibaren) 2 yıl garanti vermektedir. Bu garanti, ünitadaki malzeme veya üretim hatası olduğu kanıtlanabilen tüm ciddi hataları kapsar. Garanti kapsamı dahilinde, aşağıdaki koşullar geçerli olmak kaydıyla üniteyi değiştirir veya onarırız:

- Ünite, düzgün bir şekilde ve çalıştırma talimatları gereksinimlerine uygun şekilde kullanılmış olmalıdır.
- Satın alan şahıs veya yetkisiz herhangi bir üçüncü şahıs üniteyi tamir etmeye çalışmamıştır.

Bıçak ve eksantrik aygıtın dış bölümü garanti kapsamında değildir. Bu üretici garantisi, kullanıcının bayi/satıcı ile ilgili mevcut garanti taleplerini etkilemez.

Sizin Çit Kesicinizde herhangi bir sorun oluşur ise lütfen hatalı üniteyi ürünün faturası ile birlikte hatayı açıklayan bir yazı ile posta ücreti ödenmiş olarak bu kullanma kılavuzunun arkasında yer alan adrese gönderin.



Това е оригиналното ръководство за работа, преведено от английски език. Моля, прочетете внимателно тези инструкции за работа и съблюдавайте съдържащата се в тях информация.

Послужете си с тези инструкции за работа, за да се запознаете с резачката с батерия GARDENA, подходящото ѝ използване и бележки относно безопасността.



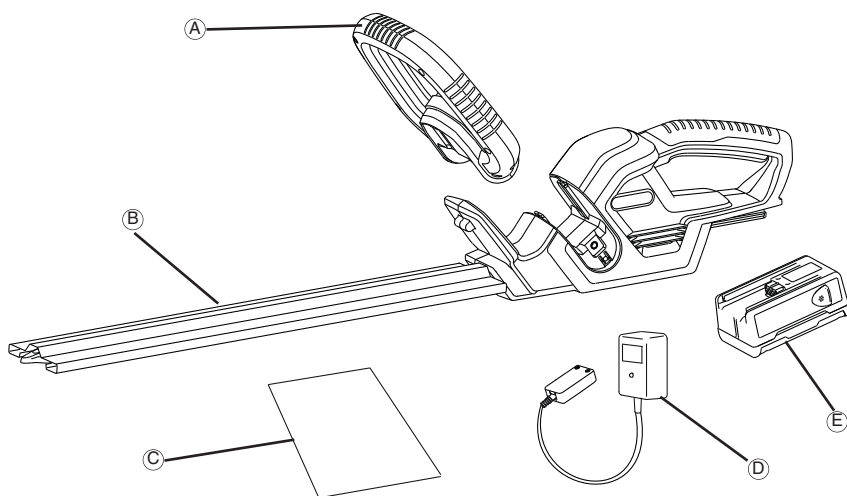
С оглед на безопасността не се разрешава боравенето с резачката с батерия от деца под 16 годишна възраст и хора, които не са запознати с инструкциите за работа с нея. Лица с влошено физическо и психическо здраве могат да използват продукта единствено, ако бъдат под наблюдение и инструктирани от съответно отговорно за това лице.

Съдържание

→ Моля, дръжте тези инструкции за работа на безопасно място.

1. Съдържание на кутията.....	186
2. Къде да използвате GARDENA EasyCut 42 Accu.....	187
3. Инструкции за безопасност	187
4. Сглобяване	189
5. Първоначално пускане	190
6. Действие	190
7. Съхранение	191
8. Поддръжка	192
9. Отстраняване на проблеми	192
10. Принадлежности.....	192
11. Технически данни	193
12. Обслужване / Гаранция	193

1. Съдържание на кутията



Съдържание на кутията

A.....	Предна ръкохватка
B.....	Покритие на острието
C.....	Ръководство за работа
D.....	Зарядно устройство
E.....	Батерия

2. Къде да използвате GARDENA EasyCut 42 Accu

Правилно използване

Акумулаторната ножица за жив плет GARDENA е предназначена за подрязване в лични и хоби-градини на живи плетове, храсти, тревисти растения и тревисти растения тип килим. Спазването на настоящата инструкция за експлоатация е предпоставка за правилната употреба на хростореза.

Внимание



Опасност ! Нараняване!

Хростореза не трябва да се използва за косене на тревни площи /краища на тревни площи или за раздробяване на компост.

3. Инструкции за безопасност



При неправилна употреба Вашата машина може да стане опасна и да доведе до сериозни наранявания на обслужващия я и други лица! Трябва да се спазват всички предупредителни указания и правила за техника на безопасност, за да се гарантира безопасна употреба и съответната производителност на Вашата машина. Работещият с машината е отговорен за спазването на всички предупредителни указания и правила за техника на безопасност изложени в тази инструкция и върху машината.

Разяснение на символите изобразени върху машината.



ВНИМАНИЕ !



Инструкцията за експлоатация трябва да бъде прочетена внимателно, за да се гарантира, че сте запознат с всички

управляващи елементи и техните функции.



Свалете батерията преди почистване или техническо обслужване.



Уредът да не се излага на дъжд или друга влага. Уредът да не се оставя на открито по време на дъжд.



Винаги носете предпазни средства за очите и ушите си.



Предупреждение - риск от пожар, не предизвиквайте окъсяване на клемите на батерията.

Общи предупреждения за безопасност на работна машина

⚠ ПРЕДУПРЕЖДЕНИЕ Прочетете всички предупреждения за безопасност и всички инструкции. Неспазването на предупрежденията и инструкциите може да доведе до токов удар, пожар и/или сериозна травма.

Запазете всички предупреждения и инструкции за бъдеща справка.

Терминът „работна машина“ в предупрежденията се отнася до вашата електрическа (с кабел) работна машина.

1) Безопасност на работната област

- Поддържайте работната област чиста и добре осветена. Разхвърляните или тъмни области привличат инциденти.
- Не работете с машини в експлозивна среда, като при наличието на запалими течности, газове или прах. Работните машини създават искри, които могат да запалят прах или изпарения.
- При работа с машината, децата и наблюдателите трябва да бъдат на разстояние. Разсейването може да доведе до загубата ви на контрол.

2) Безопасност на електрическите уреди

- Щепселът на електроинструмента трябва да е произведен за използвания електрически контакт. Не правете промени по щепсела. Не използвайте преходни щепсели за заземени електроинструменти. Оригиначните щепсели и подходящите контакти предотвратяват риска от токов удар.
- Избягвайте контакт на тялото със заземени повърхности, като тръби, отоплителни тела, печки и хладилници. Когато тялото Ви е заземено съществува повишен риск от токов удар.
- Електроинструментите не трябва да се излагат на дъжд или влага. Вода, влязла в

електроинструмент повишава риска от токов удар.

- Действайте внимателно със захранващ кабел. Не използвайте кабела за да пренасяте електроинструмента или да го теглите или да извадите щепсела. Дръжте кабела далеч от топлина, масло, остри ръбове и подвижни части. Повредени или заплетени кабели повишават риска от токов удар.
 - Използвайте подходящ удължителен кабел, когато използвате електроинструмента на открито. Използването на удължителен кабел подходящ за употреба на открито предотвратява риска от токов удар.
 - Ако не може да се избегне използването на електроинструмент на влажно място, уредът трябва да бъде защитен посредством автоматичен предпазител. Използването на автоматичен предпазител предотвратява риска от токов удар.
- #### 3) Лична безопасност
- Бъдете внимателни, гледайте какво правите и използвайте здрав разум при работа с машината. Не използвайте работна машина, когато сте изморени или под влиянието на наркотици, алкохол или медикаменти. Секунда невнимание по време на работа с машината може да доведе до сериозна лична травма.
 - Използвайте лично предпазно оборудване. Винаги носете предпазни очила. Използването на предпазно оборудване, като прахова маска, нелъзгащи се работни обувки, каска или шлемофини, което е подходящо за условията, ще намали личните травми. Може да се намери от търговци на работно облекло.
 - Избягвайте случайното стартиране. Уверете се, че включвателя е в положение изключен, преди свързването към захранване и/или батерия, повдигането или носене на инструмента. Носенето на работна машина, когато Пръстът ви се намира върху превключвателя или включването на работна машина с

включен превключвател привличат инциденти.

- d) **Преди включването на работната машина, отстранете всички регулиращи клинове или ключове.** Оставен във въртящата част на машината регулиращ ключ или клин може да доведе до лична травма.
- e) **Не се пресягайте.** Винаги бъдете добре стъпнали и балансирани. Това позволява по-добър контрол над работната машина при неочаквани ситуации.
- f) **Обличавайте се подходящо.** Не носете свободни дрехи или бижута. Пазете косата, дрехите и ръкавиците си далеч от подвижните части. Свободните дрехи, бижута или дълга коса могат да бъдат хванати в подвижните части.
- g) **Ако има налични устройства за свързване към инсталации за извеждане и събиране на прах, уверете се, че са свързани и използвани правилно.** Използването на инструменти за събиране на прах може да понижи опасностите, произтичащи от натрупването му.
- 4) **Употреба и грижа за работна машина**
 - a) **Не насилвайте работната машина.** Използвайте правилната работна машина за вашето приложение. Правилната работна машина ще свърши работата по-добре и по-безопасно със скоростта, за която е проектирана.
 - b) **Не използвайте работната машина, ако превключвателя не я включва и изключва.** Всяка работна машина, която не може да бъде контролирана чрез превключвателя е опасна и трябва да се ремонтира.
 - c) **Преди да направите промени, да смените принадлежностите или да подготвите за съхранение работните машини, изключете щепсела от електрическия контакт и/или извадете батерията от работната машина.** Такива превантивни мерки за безопасност намаляват опасността от случайно стартиране на работната машина.
 - d) **Съхранявайте работните машини, които не се използват далеч от деца и не позволявайте на хора, които не познават машината или тези инструкции, да работят с нея.** Работните машини са опасни в ръцете на необучени потребители.
 - e) **Поддържайте работните машини.** Проверете за разعتуроване или затягане на подвижните части, счупване на части и всички други условия, които могат да повлияят върху работата на работният инструмент. Ако работната машина е повредена, ремонтирайте я преди употреба. Много от инцидентите са предизвикани от лошо поддържани работни машини.
 - f) **Поддържайте рещещите инструменти остри и чисти.** Правилно поддържаните рещещи инструменти с остри рещещи ръбове засядат по-рядко и са по-лесни за контрол.
 - g) **Използвайте работната машина, аксесоари и приставки и др. според тези инструкции, като имате предвид работните инструкции и работата, която трябва да бъде свършена.** Използването на работната машина за дейности, различни от предназначението ѝ, може да доведе до опасна ситуация.
- 5) **Използване и грижа за батериите**
 - a) **Презареждайте единствено със зарядното устройство, определено от производителя.** Зарядно устройство, подходящо за определен тип батерия, може да породи риск от възникване на пожар, ако се използва с друга батерия.
 - b) **Използвайте единствено работни машини със специално предназначени за тях батерии.** Използването на всякакви други батерии може да породи риск от нараняване и пожар.
 - c) **Когато не използвате батерията, я дръжте на разстояние от метални предмети, например климери, монети, нокторезачки или други малки метални предмети, които могат да предизвикат**

свързване между две клеми. Свързването на клеми на батериите може да предизвика пожар.

- d) **При злоупотреба с устройството течността от батерията може да изтече; избягвайте контакт.** Ако случайно възникне контакт, измийте обилно с вода. Ако част от течността попадне в очите ви, потърсете медицинска помощ. *Liquid ejected from the battery may cause irritation or burns.*
- 6) **Обслужване**
 - a) **Вашата работна машина трябва да бъде обслужена от квалифициран сервизен техник, като използва само идентични части за смяна.** Това ще подсили това, че безопасността на работната машина се поддържа.

Нонцида за жив плет – указания за техника на безопасност.

- **Винаги внимавайте в зоната на рещещите ножове да не попадат части на тялото.** Когато ножовете се движат не премахвайте отрязания материал или не дръжте материала, който ще рещете. Премахнете заседнал материал само при изключен уред. Един момент невнимание при работа с хрстореза за жив плет може да причини тежки наранявания.
- **Носете хрстореза винаги за дръжката и само тогава, когато рещещите ножове вече не се движат.** По време на транспортиране или съхранение на хрстореза трябва да бъде поставен защитния капак на ножа. Правилната употреба на хрстореза предотвратява риска от нараняване от рещещите ножове.
- **Дръжте електронинструмента за изолираните повърхности на дръжката, защото рещещия нож може да попадне в съприкосновение със скрити захранващи кабели.** Контактът на рещещия нож с проводници по които тече електричество може да постави под напрежение металните части на уреда и да доведе до токов удар.

Допълнителни препоръки за безопасност

Безопасност на работното място

Използвайте хрстореза по начин и способ описани в тази инструкция за експлоатация само за предвидените функции. Обслужващият или потребителя е отговорен за инциденти на други лица и за опасността, която те или тяхната собственост може да предизвика. **Сведения за безопасност при използването на електрически части** Включвайте само към ел. мрежа с променливо напрежение посочено на фирмената табелка. При никакви обстоятелства не трябва да се свързва някъде към продукта заземителен проводник.

Лична безопасност

Носете винаги подходящо облекло, ръкавици и стабилни обувки.

Проверете зоните, където ще бъде използван хрстореза и отстранете всякакви телове и други чужди обекти.

Преди употреба и след силен удар машината трябва да бъде проверена за признаци на износване или повреда и при необходимост да бъдат извършени необходимите ремонтни работи.

Проверявайте винаги преди да използвате хрстореза дали е поставен включението в доставката предпазител за ръцете. Не се опитвайте да работите с не напълно окомплектован хрсторез или с такъв, по който са направени неопозволени промени.

Употреба и поддръжка на електронинструменти

Трябва да знаете как да изключите уреда в случай на авария.

Не дръжте хрстореза за защитното устройство.

Не използвайте хрстореза, когато са повредени предпазните приспособления (предпазител за ръцете, вторичния прекъсвач, защитно покритие, функцията за незабавно спиране на ножа).

Да не се използва стълба по време на работа с електрическия хрсторез за жив плет.

Сваляне на акумулаторната батерия:

- преди хростореза да бъде оставен без надзор;
- преди да бъде отстранено блокиране;
- преди да бъде проверен или почистен хростореза или се извършват манипулации по него;
- когато се натъкнете на препятствие. Хросторезът може да бъде използван едва тогава, когато е напълно сигурно, че целия хросторез е в безопасно работно състояние;
- когато хростореза необичайно започне силно да вибрира. В този случай той трябва незабавно да бъде проверен. Прекомерните вибрации могат да причинят наранявания.
- преди да дадете уреда на друго лице.

Техническо обслужване и съхранение

⚠ ОПАСНОСТ ОТ НАРАНЯВАНЕ !

- След приключване или при прекъсване на работа поставете защитното покритие.

Всички гайки, болтове и винтове трябва да бъдат затегнати здраво, за да се осигури безопасно работно състояние на косачката.

Безопасност на батерията

⚠ РИСК ОТ ПОЖАР !

- Никога не зареждайте батериите в близост до киселини или лесно запалими материали.
- При зареждане използвайте единствено оригиналното зарядно устройство за GARDENA. Използването на други зарядни устройства може да повреди батериите необратимо и дори да причини пожар.

⚠ РИСК ОТ ЕКСПЛОЗИЯ!

- Пазете акумулаторните батерии от топлина и огън.
 - Не я оставяйте върху радиатори или на силна слънчева светлина продължително време.
1. Използвайте батерията само при температура на околната среда между -10°C до $+45^{\circ}\text{C}$.
 2. Зареждащият кабел трябва редовно да бъде проверяван за признаци на повреда или износване (изтъняване) и трябва да се използва единствено, ако е в изправно състояние.
 3. Включеното зарядно устройство може да се използва само за зареждане на включените в доставката батерии.
 4. В това зарядно устройство не можете да поставяте неакумулаторни батерии (опасност от пожар).

Използване / Отговорност

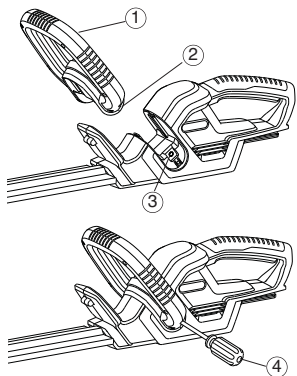
Внимание! Поради опасност от нараняване, акумулаторната батерия не трябва да се използва като енергиен източник за други уреди. Използвайте батерията само за предвидените за нея уреди за включване на GARDENA.

След силно натоварване първо оставете батерията да се охлади (продължителност на охлаждане до 1 ч.). Твърде нагрятата батерия не може да бъде заредена.

Съхранение :

Не съхранявайте батерията при температура над 45°C или на пряка слънчева светлина. Най-добре е да съхранявате батерията при температура под 25°C , така саморазреждането е най-малко. Никога не прибирайте инструмента, преди батерията да бъде извадена от него, това ще предотврати неправилната му употреба и инциденти. Не съхранявайте батерията на места със статично електричество.

4. Сглобяване



1. Пъхнете предната дръжка (1) в отвора на инструмента за подрязване на живият плет. Уверете се, че е влязла докрай на мястото си и че отворът на дръжката (2) е подравнен спрямо отвора с резба (3).

→ В отворите на дръжката (2) в предната дръжка 2 вече са разположени два винта.

2. Застопорете предната дръжка (1), като завиеете вече разположения винт с помощта на отвертка (4) и след това повторите действието и от другата страна

5. Първоначално пускане

Преди първоначално използване е необходимо да заредите батерията изцяло. Време на зареждане (за незаредена батерия) прилб. 6 часа.

Никел-металхидридната батерия може да се зарежда във всяко състояние, а процесът на зареждане може да бъде прекъсван по всяко време, без това да повреди батерията (няма отражение върху паметта).

За да не се разреят чрез зарядното устройство напълно заредените батерии, батериите трябва да бъдат отстранени от зарядното устройство.



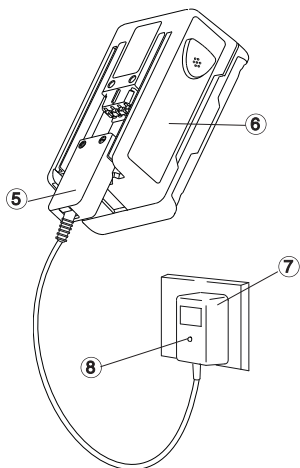
ВНИМАНИЕ!

Прекомерното напрежение поврежда батерията и зарядното устройство.

→ Уверете се, че напрежението е подходящо.

Използвайте зарядното устройство само в закрити помещения.

Не излагайте зарядното устройство на влага.



1. Включете щепсела на кабела на зарядното устройство (5) в батерията (6).

2. Включете зарядното устройство (7) в контакта.

Светлинният индикатор за зареждане (8) на зарядното устройство на батерията светва в червено. Батерията се зарежда.

Когато светлинният индикатор за зареждане (8) светне в зелено, батерията е изцяло заредена.

3. Най-напред свалете захранващия кабел (5) от батерията (6) и след това изключете зарядното устройство на батерията (7) от електрическата мрежа.

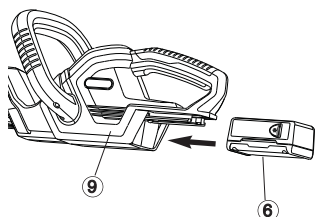
4. Поставете батерията (6) в продукта (9).

Избягвайте интензивно разреждане:

Не изчакайте, докато режещата част спре напълно (пълно изтощаване на батерията), тъй като това скъсява живота на батерията.

→ Заредете батерията, когато мощността на ножицата за жив плет осезаемо намалее.

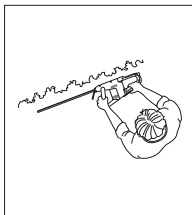
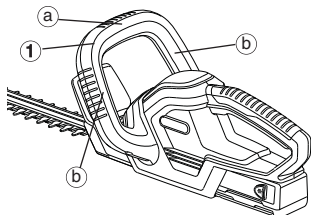
Ако батерията е напълно изтощена, светодиода ще светне в началния момент на зареждането. Ако след един час светодиода все още свети, е възникнала повреда (вижте глава 9, "Отстраняване на проблеми").



6. Действие

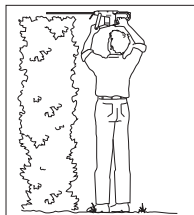
Работни позиции:

Храстореза може да се използва в 3 работни позиции.



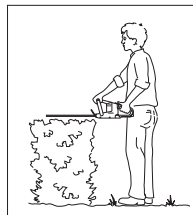
Странично подрязване:

Хванете предната тадръжка (1) от страни (b)



Високо подрязване:

Хванете предната тадръжка (1) отгоре (a).



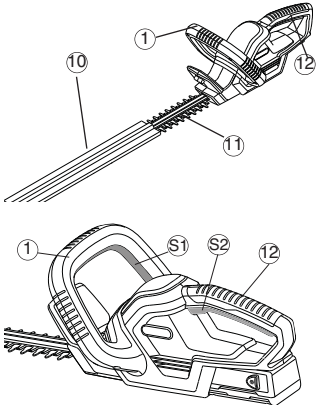
Ниско подрязване:

Хванете предната тадръжка (1) отгоре (a).



ОПАСНОСТ ! Нараняване!
 Нараняване от порязване, ако хростореза не се изключи автоматично.
 → Никога не блокирайте устройствата за безопасност

Стартиране на хростореза:



Включване на ножицата за жив плет:

Срещу неволно включване хростореза е снабден с вторичен осигурителен прекъсвач (2 бутона за включване).

1. Поставете батерията върху дръжката (виж 5. Първоначално пускане).
2. Свалете защитното покритие (10).
3. С едната ръка обхванете направляващата ръкохватка (1) и натиснете бутона за включване (S1).
4. С другата ръка хванете дръжката (12) и натиснете бутона за включване (S2). Хростореза се включва.

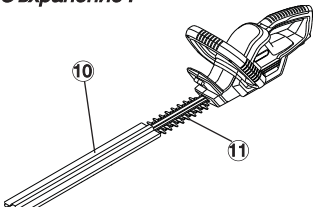
Спиране на инструмента за подрязване на жив плет:

Изключване на ножицата за жив плет:

1. Освободени и двата бутона за пускане (1) / (12).
2. Поставяне на защитното покритие (10) върху ножа (11).
3. Свалете батерията от дръжката (виж 5. Първоначално пускане).

7. Съхранение

Съхранение :



Мястото на съхранение трябва да бъде недостъпно за деца.

1. Свалете батерията (виж 5. Първоначално пускане).
2. Почистете хростореза (виж 8. Поддръжка) и поставете защитното покритие (10) върху ножа (11).
3. Съхранявайте хростореза на сухо, защитено от студ място.

Рециклиране:
 (според директива 2002/96/EO)



Изхвърляне на батериите:



Уреда не трябва да се поставя в контейнерите с обичайните отпадъци, а трябва да бъде изхвърлен съгласно изискванията.
 → Отстранете уреда чрез Вашия комунален пункт за отстраняване на отпадъците.

Безжичният инструмент за подрязване на жив плет GARDENA съдържа никел-металхидридни батерии, които след изтичане на полезния си живот не трябва да се изхвърлят заедно с битови отпадъци.

Важно:

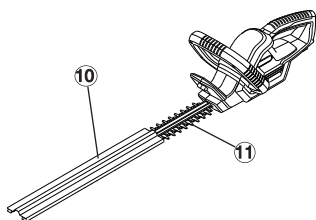
моля, върнете lease return никел-металхидридните батерии на своя дилър на GARDENA или ги предайте в обществен пункт за рециклиране на отпадъци.

1. Разрежете докрай никел-металхидридните батерии.
2. Изхвърляйте никел-металхидридните батерии по подходящ начин.

BC

8. Поддръжка

Почистване на ножицата за жив плет:



ОПАСНОСТ ! Нараняване!

Нараняване чрез порязване, ако ножицата за жив плет бъде включена неволно.

→ Свалете батерията преди техническо обслужване (виж 5. Първоначално пускане) и поставете защитното покритие (10) върху ножа (11).



ВНИМАНИЕ ! Повреждане на ножицата за жив плет!

→ Не почиствайте ножицата за жив плет под течаща вода или под високо налягане.

1. Почистете хростореза с влажна кърпа.
2. Смажете ножа (10) с ниско-вискозно масло (напр. GARDENA масло за поддръжка Арт. 2366). При това избягвайте контакта с пластмасовите части.

9. Отстраняване на проблеми



ОПАСНОСТ ! Нараняване!

Нараняване чрез порязване, ако ножицата за жив плет бъде включена неволно.

→ Свалете батерията преди техническо обслужване (виж 5. Първоначално пускане) и поставете защитното покритие (10) върху ножа (11).

Повреда	Възможна причина	Отстраняване
Повреда Ножицата за жив плет не се включва	Батерията е изтощена.	→ Заредете батерията (виж 5. Първоначално пускане).
	Батерията не е поставена правилно върху дръжката.	→ Поставете така батерията върху дръжката, че фиксиращите бутони да щракнат.
Нечисто подрязване	Затъпен или повреден нож.	→ Сменете ножа в сервис на GARDENA.
Контролната лампа за зареждане не свети	Устройството или кабела за зареждане не са включени правилно.	→ Включете правилно устройството или кабела за зареждане.
Контролната лампа за зареждане мига по-дълго от 1 час	Има повреда.	→ Извадете и включете отново кабела за зареждане. Повредата е отстранена.
Батерията повече не позволява да бъде заредена	Батерията е повредена.	→ Сменете батерията (Арт. 8834).
	Трябва да се използва само оригинална сменяема NiMH батерия GARDENA 18 V (Арт. 8834). Същият може да получите при Вашия търговец на GARDENA или директно от сервисната служба на GARDENA	



При други повреди Ви молим да се свържете с центъра за сервизно обслужване на GARDENA. Ремонти имат право да извършват само сервизните служби на GARDENA или оторизирани търговци на GARDENA.

10. ПРИНАДЛЕЖНОСТИ

GARDENA резервна NiMH батерия от 18V	Батерия за допълнително време на работа или за смяна с 1,6 Ah (около 60 мин)	Арт. 8835
GARDENA Почистващ спрей	Удължава продължителността на живот на ножа.	Арт. 2366

11. Технически данни

	EasyCut 42 Battery (Art. 8872)
Обозначение	Инструмент за подрязване на жив глет
Число на ходовете	1050 / мин.
Дължина на ножа	42 см
Разстояние между зъбите	16 мм.
Тегло заедно с батерията	2,78 кг.
Емисия в работна зона	71,4 dB(A)
Стойност на характеристика $L_{pA}^{1)}$	
Колелание K_{pA}	3,0 dB(A)
Ниво на шум $L_{WA}^{2)}$	измерен 82 dB(A) гарантирано 85 dB(A)
Вибрации на ръка/рамо $a_{vhw}^{1)}$	1,1 m/s ²
Колелание K_{ah}	1,5 m/s ²
Батерия	NiMH (18 V)
Капацитет на батерията	1,6 Ah
Време за зареждане на батерията	прибл. 6 часа.
Активно време	около 60 мин. (при пълна батерия)
Зарядно устройство	
Напрежение	230 V/50 Hz
Номинален изходен ток	600 mA
Макс. изходно напрежение	21 V (DC)

1) Метод на измерване в съответствие с EN 60745-2-15

Общата декларирана норма на вибрация е измерена в съответствие с метод на стандартен тест и може да се използва за сравняване на един инструмент с друг.

Общата декларирана норма на вибрация може да се използва при предварителна оценка на експониране.

Предупреждение:

упражняваната вибрация по време на действителното използване на уреда може да се различава от общата декларирана норма в зависимост от начините, по които се използва инструмента.

Операторите трябва да се предпазват, прилагайки мерки за сигурност, базирани на очакваното експониране при действителните условия на използване (като се отчитат всички етапи от работния цикъл, например моментите, в които инструментът се изключва и когато е в режим на готовност, а също така и продължителността на активиране).

2) директива 2000/14/EC, 2011/65/EC

12. Сервиз / Гаранция

GARDENA дава 2 години гаранция за този продукт (от деня на покупката). Тя покрива всички сериозни дефекти на машината, които са доказано материални или производствени дефекти. В гаранция ще подменим машината или ще я ремонтираме безплатно, когато са налице следните условия:

- Машината е била правилно експлоатирана и са съблюдавани изискванията за работа с нея.
- Не са правени опити за ремонт от страна на купувача или на неупълномощено трето лице.

Бързоизносващите се части – нож и ексцентричен задвижване са изключени от гаранцията.

Гаранцията на производителя не нарушава законните права на клиента за гаранционни искове спрямо дилъра/продавача

Моля, в случай на гаранционно обслужване изпратете за наша сметка повредения уред заедно с копие от касовата бележка и описание на повредата, на адреса на сервизната фирма изписан на обратната страна.

Sharrë për të prerë shkurre EasyCut 42 me bateri.



Ky është udhëzimi manual original, përkthyer nga Anglishtja Luteni të lexoni manualin e përdorimit me kujdes, duke i vënë re udhëzimet brenda tij. Duke lexuar këtë manual përdorimi, ju do të njohoni më mirë produktin në fjalë, përdorimin e drejtë si dhe të gjithë udhëzimet e sigurisë.



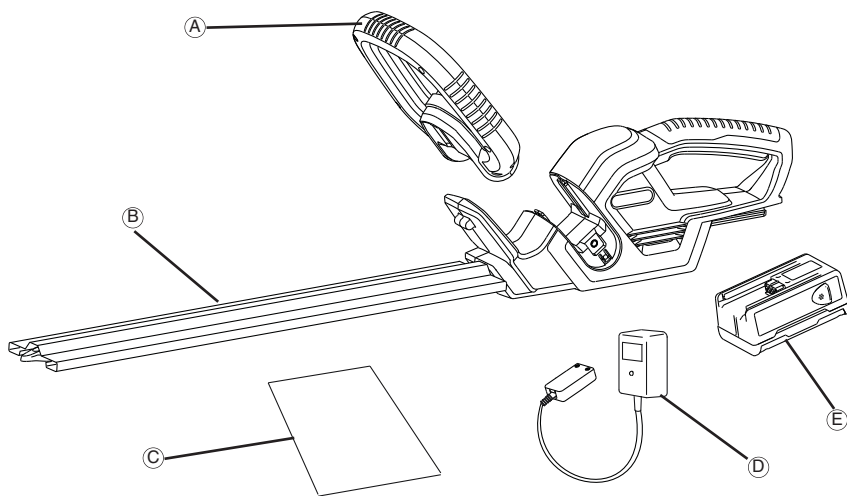
Për arsye sigurie, fëmijët dhe adoleshentët nën moshën 16 vjeçare, si dhe personat, të cilët nuk janë të mirëinformuar rreth këtij manuali të përdorimit, nuk ju lejohe të përdorin gërsërët e gardhishteve me akumulator. Personave me aftësi të kufizuara fizike apo mendore ju lejohe të përdorimi i këtij produkti vetëm në qoftë se mbikëqyren apo udhëzohen nga ndonjë person kompetent.

Përmbajtja

→ Luteni, që të ruani mirë këtë manual të përdorimit.

1. Përmbajtja e paketimit.....	194
2. Ku për të përdorur Gardena tuaj EasyCut 42 Accu.....	195
3. Udhëzimet e sigurisë	195
4. Asamble	197
5. Operacioni fillestare	198
6. Operacion.....	198
7. Ruajtje.....	199
8. Mirëmbajtja	200
9. Mënjanimi i pengesave	200
10. Aksesorë	200
11. Të dhënat teknike	201
12. Servisi / Garancia.....	201

1. Përmbajtja e paketimit



Përmbajtja e paketimit

- A.....Doreza e parme
 B.....Mbulesa e tehut
 C.....Manuali i udhëzimeve
 D.....Ngarkuesi i baterisë
 E.....Bateria

2. Ku për të përdorur Gardena tuaj EasyCut 42 Accu

Përdorimin e duhur

Ju lutem vini re



Gërhshëret e gardhishteve me akumulator GARDENA janë të parashikuara për prerjen e gardhishteve, shkurreve, kaçubave dhe bimëve të cekëta në fushën private të përdorimit si dhe në baqen e shtëpisë dhe për hobi. Përmbajtja ndaj pikave që janë të bashkëngjitur në manualin e përdorimit GARDENA kuptohet si parakusht për përdorimin në mënyrë të rregullt të gërhshërëve elektronike të gardhishteve.

RREZIK ! Lëndim trupor!

Gërhshëret e gardhishteve nuk janë destinuar që të përdoren për të prerë barin / majet e barit. Përveç kësaj, të mos përdoren për imtësim, në kuptim të kompostimit.

3. Udhëzimet e sigurisë



Vegla juaj e punës, po që se nuk përdoret sipas rregullave dhe udhëzimeve të sigurisë, mund të paraqesë rrezik si dhe mund t' i shkaktojë lëndime serioze përdoruesit, por edhe personave të tjerë! Pra, duhet respektuar të gjitha udhëzimet paralajmëruese dhe të gjitha rregullat e sigurisë, në mënyrë që të garantohet përdorimi i sigurt dhe të mundësohen rezultatet e përshtatshme të veglës suaj. Përdoruesi mban përgjegjësinë për respektimin e të gjithë udhëzimeve paralajmëruese e të rregullave të sigurisë, të përshkuara në këtë manual të përdorimit si dhe në vetë veglën në fjalë.

Shpjegim i simboleve që gjinden në vegël.



KUJDES !



Duhet lexuar me kujdes manuali i përdorimit, në mënyrë që të mund të garantohet se janë kuptuar të gjithë elementet e dirigjimit si dhe funksionet e tyre.



Para pastrimit apo mirëmbajtjes akumulatori duhet hequr.



Produkti të mos i nënshtrohet kushteve as me shi e as ndonjë lagështie tjetër. Në rast të motit me shi, produkti mos të lihet jashtë.



Vini gjithnjë mbrojtëse për sytë dhe dëgjimin.



Vini re! Rrezik zjarri, mos i shkurtoni skajet e baterisë.

Udhëzime të përgjithshme të sigurisë për përdorimin e aleteve elektronike

PARALAJMËRIM ! Të lexohen të gjithë udhëzimet e sigurisë si dhe udhëzimet e tjera. Po që se nuk zbatohen paralajmërimet dhe udhëzimet me sa vijon, ekziston rreziku për goditje elektrike, rreziku për zjar dhe/ose për lëndime të rënda.

Të ruhen mirë të gjithë udhëzimet e sigurisë si dhe udhëzimet e tjera që kanë të bëjnë me përdorimin e aletit Fjala "vegël / alet elektronik" që qarkullon në udhëzimet e sigurisë ka të bëjë me atë se aletet elektronike funksionojnë duke thithur energjinë elektrike (me kablo) ose duke thithur energjinë nga bateritë gjegjësisht akumulatorët (pa kablo).

1) Siguria në vend të punës

- Të kujdeseni për një hapësirë të pastër dhe të ndriçuar mirë të punës. Në hapësira të parregullta ose jo të ndriçuara mirë ekziston rrezik i shtuar për aksidente.
- Mos punoni me alete elektronike në zona ku ka rrezik shpërthimi, si për shembull në afërsi të lëngjëve të djegshme, të gazrave dhe të pluhurit të djegshëm. Aletet elektronike shkaktojnë shkëndija, të cilat do të mund të ndeznin pluhurin apo gazrat e tymit.
- Fëmijët dhe njerëzit që shikojnë vërdalle, të mbahen në distancë, teksa jeni duke përdorur një alet elektronik. Humbja e vëmendjes mund të çojë në humbje kontrolli ndaj aletit të punës.

2) Siguria e aleteve elektronike

- Spina e aletit elektronik duhet t' i përshtatet prizës e cila do të përdoret. Mos ndërmerri kurrfarë modifikimesh tek spina. Mos përdorni spina adapterë për alete elektronike të tokëzuara. Spinat origjinale si dhe prizat e përshtatshme minimizojnë rrezikun e një goditje elektrike.

- Të mënjanohet kontakti fizik me sipërfaqe të tokëzuara, si për shembull gypa, kaloriferë, soba dhe frigoriferë. Po që se e keni të tokëzuar trupin tuaj, rritet rreziku për goditje elektrike.
- Aletet elektronike nuk bën t' i nënshtrohet as shiut e as lagështirës. Uji, që futet në aletet elektronike, shton rrezikun për goditje elektrike.
- Të keni kujdes me spinën e kurrentit. Mos e përdorni kablion për të transportuar aletin elektronik ose për të tërhequr atë, ose për të tërhequr spinën. Mbajeni kablion në distancë nga nxehtësia, nga vaji, nga qoshet e mprehta dhe nga pjesët e lëvizshme. Kabllot e dëmtuara apo të ngatërruara shkaktojnë rrezik të shtuar për goditje elektrike.
- Përdorni një kablo zgjatimi të përshtatshme, nëse keni për të punuar me aletin elektronik jashtë, në hapësirë. Duke përdorur një kablo zgjatimi të përshtatshme për punën jashtë në natyrë, ju zvogëloni rrezikun për goditje elektrike.
- Në qoftë se përdorimi i një aleti elektronik në hapësira me lagështirë është i pashmangshëm, aleti në fjalë duhet të jetë i mbrojtur nga një çelës FI. Duke përdorur një çelës FI, ju zvogëloni rrezikun për goditje elektrike.

3) Siguria personale

- Duhet të jeni vigjilent, gjithmonë të keni parasysh se çfarë jeni duke bërë, dhe shfrytëzoni gjithnjë mendjen e shëndoshë të njeriut, teksa përdorni një alet elektronik. Mos punoni me alete elektronike, nëse jeni i lodhur ose në qoftë se jeni nën ndikim të drogave, të alkoolit apo të ilaçeve. Vetëm një moment i shkurtër i pakujdesisë gjatë punës me alete elektronike, mund të shkaktojë lëndime të rënda.

- b) Duhet të mbani pajisje personale mbrojtëse. Gjithmonë të mbani syze mbrojtëse. Mbrojtja e pajisjes përkatëse të sigurisë, si për shembull maska kundër pluhurit, këpucët e sigurisë kundër rëshqitjes, helmata e sigurisë ose tapat mbrojtëse për veshët, çon në zvoglimin e rrezikut për lëndime.
- c) Mundohuni që të parandaloni vënien pa dashje në funksion. Sigurohuni që alet të jetë i fikur në momentin kur e lidhni atë me kurrentin dhe / ose kur e lidhni atë me baterinë, si dhe kur e ngrisi atë lartë dhe kur e transportoni. Transporti i veglës së punës, duke mbajtur gishtin tek leva, si dhe lidhja e aleteve elektronike të ndezura gjegjësisht të gatshëm për punë, në prizën e kurrentit, mund të çojë në aksidente.
- d) Para se të ndezni aletin elektronik, hiqni të gjithë çelësat rregullues si dhe çelësat e tjera. Çelësat e vendosura në një pjesë rrotulluese të aletit elektronik mund të shkaktojnë lëndime.
- e) Mos u stërmundohuni. Gjithmonë të keni parasysh që të qëndroni në një pozitë të qëndrueshme, duke mbajtur gjithnjë baraspeshën. Kjo ju mundëson kontrollin më të mirë të aletit elektronik në situata të paparashikueshme.
- f) Të mbani roba të përshtatshme. Mos bani roba të gjera ose bizhuteri. Këni kujdes që flokët, rrobat dhe dorashkat të mos futen në zonën ku ka pjesë të lëvizshme. Rrobat e gjera, bizhuteria dhe flokët e gjata ka rrezik që të ngatërrohen me pjesët e lëvizshme.
- g) Në qoftë se ka aparaturë për të thithur apo mbledhur pluhurin, atëherë lidheni atë dhe përdoreni atë sipas rregullave. Përdorimi i pluhurthithëses zvogëlon rrezikun që kanosen nga pluhuri.
- 4) Përdorimi dhe mirëmbajtja e aleteve elektronike
- a) Mos përdorni fuqi të tepruar teksa punoni me aletin elektronik. Përdoreni gjithmonë aletin e përshtatshëm elektronik, varësisht nga determinimi i tij. Secili alet e plotëson detyrën e tij më së miri dhe me sigurinë më të lartë mundshme, po qe se përdoret pikërisht për qëllimin përkatës, për të cilin është hedhur në treg nga prodhuesi.
- b) Mos përdorni alete elektronike, po qe se nuk startohen dhe fikën me anë të pullës së kontaktit. Secili alet, tek i cili nuk funksionon pulla për startim dhe fikje, paraqet një rrezik, prandaj edhe duhet të riparohet.
- c) Para se të ndryshoni rregullimet tek alet elektronik si dhe para se të ndërroni pjesët plotësuese apo të depononi veglën e punës, duhet të hiqni spinën e veglës nga priza e kurrentit dhe / ose nga akumulatori. Masat parandaluese të sigurisë në fjalë zvogëlojnë rrezikun, që alet i punës të shtypet pa dashje për startim.
- d) Depononi aletet elektronike, të cilat tani për tani nuk përdoren, gjithmonë larg rezes së veprimit të fëmijëve. Mos lejoni njeri të përdorë aletin elektronik të punës, po qe se nuk është i mirëformuar për mënyrën e veprimit me të ose nëse nuk i ka të ditur udhëzimet përkatëse të punës. Në duart e përdoruesve të paprovuar, aletet elektronike të punës janë të rrezikshme.
- e) Mirëmbajni aletet elektronike të punës. Sigurohuni që pjesët e lëvizshme të jenë të kthyera në mënyrë korrekte si dhe që të lëvizin pa pengesa, që të mos ketë pjesë të thyera si dhe që të mos ketë përkufizime në funksionimin e veglës së punës. Para se të punohet me alete elektronike të dëmtuara, ato duhet të rriprohen. Shumë aksidente ndodhin për shkak të asaj se aletet elektronike nuk janë mirëmbajtur siç duhet.
- f) Aletet për prerje të mbahen të mprehtë dhe të pastër. Aletet për prerje të mirëmbajtura sipas rregullave me cepe të mprehur mirë, nuk kapen grephti aq kollaj dhe

mundësojnë një përdorim më të lehtë.

- g) Aletet elektronike, pjesët e tyre plotësuese, thikat etj. të përdorin vetëm në përputhje me udhëzimet në fjalë, përveç kësaj, të keni parasysh edhe kushtet e punës dhe punët që janë për t'u kryer. Përdorimi i aleteve elektronike me destinim të gabuar mund të çojë në situata rreziku.
- 5) Përdorimi dhe trajtimi i aleteve për akumulatorin
- a) Karricioni akumulatorin vetëm me ngarkuesit, të cilët janë rekomanduar nga vet prodhuesi. Për Ngarkuesit, që janë të përshtatshme vetëm për loje të caktuara të akumulatorit, ekziston rreziku i zjarrit, po qe se përdoren akumulatorë të tjerë.
- b) Të përdoren vetëm akumulatorët e parashikuar në aletet elektronike. Përdorimi i akumulatorëve të tjerë mund të shkaktojë lëndime dhe mund të çojë në rrezik zjarr.
- c) Akumulatori, që nuk përdoret, të mbahet në distancë nga kapset e fletave, nga monedhat, nga çelësat, nga gozhdat, nga vidhat ose edhe nga gjësendet e tjera të vogla të metalta, të cilat do të mund të shkaktonin lidhje të kontakteve. Qarku i shkurtër në mes të kontakteve të akumulatorit mund të shkaktojë djegie ose zjarr.
- d) Në qoftë se përdoret gabimisht, ka rrezik që të dalë lëngu nga akumulatori. Mënjanoni kontaktin me atë lëngun. Nëse rastësisht ju bie që të keni kontakt me të, duhet të shpëlahet vendi me ujë. Në qoftë se lëngu ka depërtuar edhe në sy, përveç shpëlarjes, duhet të merrni edhe trajtimin përkatës mjekësor. Lëngu i akumulatorit që rrjedh jashtë, mund të shkaktojë acarime në lëkurë ose djegie.
- 6) Service (Shërbimi)
- a) Aletet tuaja elektronike të riparohen vetëm nga personeli adekuat i kualifikuar, duke përdorur vetëm pjesë origjinale zëvendësuese. Me këtë garantohe që të qëndrojnë në tutje siguria e aparatit.

Gërshtërit e gardhishteve – Udhëzime sigurie:

- Të keni gjithmonë parasysh që të mos bie ndonjë pjesë e trupit tek zona e veprimit të thikave. Gjatë kohës kur thikat janë në lëvizje, mos e hiqni materialin e prerë e as mos e mbani materialin që doni të prisni. Materiali i bllokuar të largohet vetëm kur alet i të jetë i fikur. Vetëm edhe një moment i vogël i pakujdesisë gjatë punës me gërshtërin e gardhishteve mund të shkaktojë lëndime të rënda.
- Gërshtërin e gardhishteve mbajeni gjithmonë tek doreza, e vetëm atëherë, kur thikat kanë pushuar së lëvizuri. Gjatë transportit ose edhe gjatë deponimit të gërshtërës së gardhishteve duhet t'i vëhet mbulesa tek pjesa si shpatë. Duke përdorur gërshtërin e gardhishteve në mënyrë të rregullt, ju zvogëloni rrezikun e lëndimit me thikat.
- Aletet elektronike duhet t'i mbani tek vendet e izoluar për kapje, ngase thika mund të preket me kablot e fshihura të rrymës. Kontakti i thikës me linjën e përcimit të rrymës, pjesët metalike mund t'i vendosë nën tension dhe kjo mund të shkaktojë një goditje elektrike.

Rekomandime shtesë për sigurinë tuaj

Siguria në vend të punës

Gërshtërit e gardhishteve të përdoren vetëm në mënyrën e parashikuar për përdorim.

Personit përdorues i takon përgjegjësia për aksidentimet e personave të tjerë, dhe për rrezikun, i cili ju kanoset atyre gjegjësisht pronës së tyre.

Të dhënat për sigurinë gjatë punës me pjesët elektrike Lidhja e saj të bëhet vetëm me rrjetin e furnizimit me kurrent, i cili gjindet i shënuar tek shpjeguesi i tipit.

Në asnjë mënyrë nuk bën të lidhet ndonjë përcim i tokëzuar diku në produkt.

Siguria personale

Gjithmonë të mbani rroba të përshtatshme, dorashka dhe këpuca të forta.

Kontrollojini hapësirat, ku gërshtëret e gardhishteve kanë për t' u futur në veprim, dhe largoni të gjitha llojet e telave dhe objekte të tjera të huaja.

Para përdorimit si dhe pasi të merrni një goditje të fortë, makina duhet kontrolluar për shenja të mundshme të konsumimit apo të dëmtimit. Po qe se paraqitet nevoja, mundësoni që të ndërmerren riparimet e nevojshme. Asnjëherë mos u përipiqi që të punoni me gërshtëre gardhishtesh të pakompletuar ose me të tilla ku janë ndërmarrë modifikime të paautorizuara.

Përdorimi dhe mirëmbajtja e aleteve elektronike

Duhet të dini se në ç' mënyrë mund të fikni aletin në rast urgjence.

Asnjëherë mos e mbani gërshtëren e gardhishteve tek vendi i pajisjes së mbrojtjes.

Nuk duhet punuar me gërshtëren e gardhishteve, në qoftë se aparatura mbrojtëse (mbrojtja e dorës, veprimi 2 me dorë, mbulesa e sigurisë, stopimi i shpejtë i veprimit të thikës) është e dëmtuar.

Gjatë përdorimit të gërshtërës së gardhishteve nuk bën të punohet duke qëndruar në shkallë.

Tërhiqeni akumulatorin:

- para se gërshtëra e gardhishteve të qëndrojnë pa kujdesin e dikujt;
- para se të hiqet ndonjë bllokim;
- para se të kontrollohet apo të pastrohet gërshtëra e gardhishteve ose para se të punohet diçka në të;
- nëse keni prekur ndonjë gjësend duke punuar. Lejohet për të vazhduar me punën me gërshtëret e gardhishteve vetëm atëherë, nëse absolutisht është e siguarar që gërshtëret në fjalë janë në një gjendje të sigurt për veprime të mëtutjeshme;
- nëse gërshtëret e gardhishteve fillojnë së vibruari në mënyrë të pazakontë. Në të tilla raste duhet të kontrollohet menjëherë. Dridhjet po qe se janë tejmase mund të shkaktojnë lëndime;
- para se të dorëzoni aletin një personi tjetër.

Mirëmbajtja dhe deponimi

⚠ RREZIK LËNDIMI !
MOS E PREKNI THIKËN..

- **Kur të mbaroni punën ose kur e ndërprisni punën, vendosni prapë mbulesën e sigurisë.**

Duhet të jenë të shtrënguara fortë të gjitha madrevidhat, kunjat e fiksimit dhe vidhat, në mënyrë që të mundësohet një gjendje e sigurt e punës me gërshtëret e gardhishteve.

Siguria akumulatori

⚠ RREZIK ZJARRI !

- **Akumulatori të mos karrikohet asnjëherë në afërsi të acideve dhe të materialeve që mund të marrin lehtë dhe shpejtë flakën.**

⚠ RREZIK SHPËRTHIMI !

- **Akumulatori të ruhet nga nxehtësia dhe nga zjarri.**
 - **Të mos vendoset sipër kaloriferëve ose të mos vendoset me një vend, ku do t' i nënshtrohej për një kohë të gjatë ndikimit të diellit.**
1. Akumulatori të përdoret vetëm në temperaturë ambiente prej -10 °C deri +45 °C.
 2. Kabloja e ngarkuesit për karrikim duhet të kontrollohet rregullisht që të mos ketë shenja të dëmtimit apo të vjetërsimit. Lejohet përdorimi vetëm nëse është në gjendje pa të meta.
 3. Ngarkuesi për karrikim që është pjesë e aparatit, është i parashikuar vetëm për karrikimin e akumulorit përkatës në kuadër të livrimit.
 4. Bateritë që nuk janë të rikarrikueshme nuk bën të karrikohen me këtë ngarkues karrikimi (rrezik zjarri).

Përdorimi me kujdes

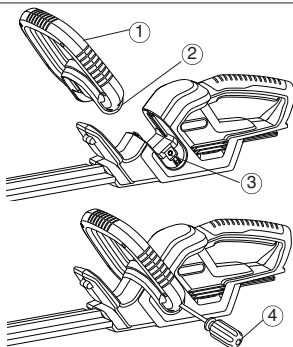
Kujdes! Për shkak të rreziqeve të lëndimit, bateri nuk duhet të përdoret si burim energjie për pajisje të tjera. Përdorimi i baterisë vetëm për pajisjet e synuara GARDENA. Lejohet përdorimi i baterisë së ftohjes pas periudhave të gjata të përdorimit (koha e ftohjes është deri në 1 orë). Një bateri shumë e nxehtë nuk mund të ngarkohet.

Ruajtja

Mos e ruani baterinë në temperatura mbi 45°C ose në dritën e diellit. Në mënyrë ideale, bateri duhet të ruhet nën 25°C, në mënyrë që shkarkimi vetjak të jetë i ulët. Për të shmangur keqpërdorime dhe aksidente, mos e lini kurrë produktin me baterinë brenda.

Mos e ruani baterinë në vende ku ka elektricitet statik.

4. Asamble



1. Shtyni dorezën e përparme (1) në fole tek sharra për shkurret. Sigurohuni që të jetë futur mirë dhe që vrima e dorezës (2) të jetë në një linjë me vrimën e filetuar (3).

→ **Ka dy vidha tek vrima e dorezës (2) në dorezën e përparme.**

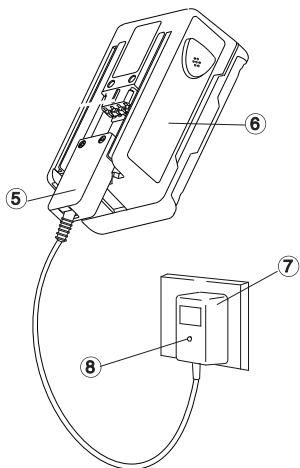
2. Siguroni dorezën e përparme (1) duke e shtrënguar vidhën e vendosur me një kaçavidë (4) dhe pastaj përsëriteni hapin për anën tjetër.

5. Operacioni fillestare

Para përdorimit të parë, akumulatori duhet të karrikohet plotësisht. Kohëzgjatja e karrikimit (në qoftë se akumulatori është i pakarrikuar) afro 6 orë.

Bateria NiMH mund të ngarkohet në çdo stand shkarkimi, dhe procesi i ngarkimit mund të ndërpritet në çdo kohë pa dëmtuar baterinë (nuk ka ndikim mbi memorien).

Në mënyrë që akumulatori i karrikuar plotësisht të mos çkarrikohet përmes ngarkuesit, akumulatori duhet të ndahet nga ngarkuesi për karrikim.



KUJDES !

Tensioni i tepërt e shkatërron akumulatorin si dhe ngarkuesin për karrikim.

→ Të keni kujdes, që të përdoret tensioni korrekt i rrjetit elektrik
Përdorëni ngarkuesin vetëm në ambiente të brendshme
Mos e ekspozoni ngarkuesin në lagështi.

1. Vendoseni spinën e ngarkuesit për karrikim (5) tek akumulatori (6).
2. Lidhni ngarkuesin (7) me prizën e rrymës.

Llampa kontrolluese e karrikimit (8) bën dritë të kuqe. Akumulatori po karrikohet.

Llampa kontrolluese e karrikimit (8) bën dritë jeshile. Akumulatori është karrikuar plotësisht.

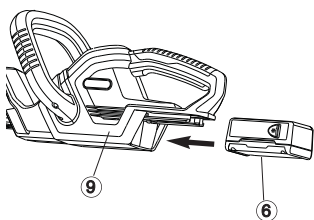
3. Në fillim hiqni kablon e ngarkimit (5) nga bateria (6) dhe pastaj shkëpusni ngarkuesin e baterisë (7) nga priza kryesore.
4. Shtyjeni akumulatorin (6) nga poshtë e tek doreza (9).

Të mënjanohet çkarrikimi përfundimtar:

Të mos punohet me gërrshërët e gardhishteve deri në ndalimin absolut të thikave (akumulatori është i çkarrikuar në mënyrë përfundimtare), sepse kjo gjë shkakton shkurtimin e kohëzgjatjes së gjendjes për punë të akumulatorit.

→ Në momentin kur dalloni që kapaciteti i punës i gërrshërëve të gardhishteve po bie dukshëm, karrikoni akumulatorin.

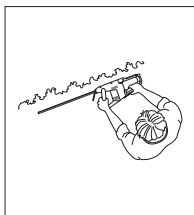
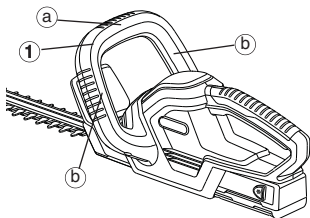
Në qoftë se akumulatori është çkarrikuar në mënyrë përfundimtare, llampa kontrolluese jep sinjal duke u fikur e ndezur drita në fillim të procesit të karrikimit. Po që se llampa kontrolluese edhe pas një ore vazhdon të japë sinjal duke u fikur e ndezur drita, atëherë kemi të bëjmë me një pengesë (shih 9. Mënjanimi i pengesave).



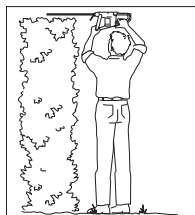
6. Operacion

Pozicionet e punës:

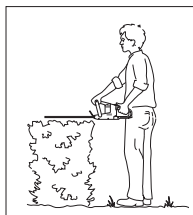
Gërrshërët për gardhishtet mund të përdoren në 3 pozita të ndryshme të punës.



Prejre nga anash:
Kapni dorezën
sore (1)
anash (b)



Prejre nga lartë:
Kapni dorezën
sore (1)
në krye (a).

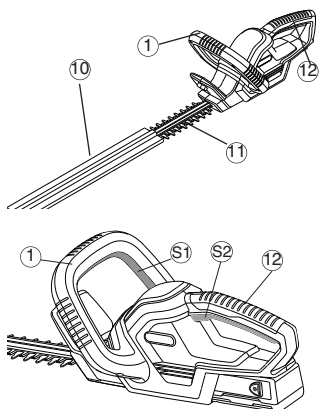


Prejre nga poshtë:
Kapni dorezënparë-
sore (1)
në krye (a).

**RREZIK ! Lëndim trupor!**

Lëndime me prerje, nëse gërshëra nuk fiket në mënyrë automatike.

→ Asnjëherë të mos i hedhet urë aparaturës së sigurisë

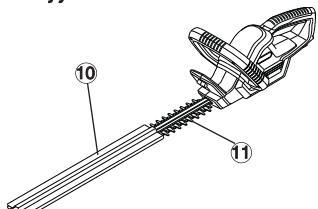
Startimi i gërshërës së gardhishteve:**Ndezja e gërshërëve të gardhishteve:**

Gërshërët e gardhishteve janë të pajisura me një ndërrim kontaktesh të sigurisë me 2 duar (2 butone për startim), kjo si mbrojtje kundër startimit pa dashje.

1. Akumulatori të vendoset tek doreza (shih 5. Operacioni fillestare).
2. Të tërhiqet mbulesa e sigurisë (10) nga thika.
3. Kapeni me një dorë dorezën e drejtimit (1) dhe në të njëjtën kohë e shtypni butonin e startimit (S1).
4. Me dorën tjetër kapeni dorezën e mbajtjes (12) dhe në të njëjtën kohë e shtypni butonin e startimit (S2). Tani fillojnë së punuari gërshërët e gardhishteve.

Ndalimi i sharrës për shkurret:**Fikja e gërshërëve të gardhishteve:**

1. Hiqni gishtërinjtë nga dy butonet e startimit (1) / (12).
2. Vendosni mbulesën e sigurisë (10) mbi thikën (11).
3. Akumulatori të tërhiqet nga doreza (shih 5. Operacioni fillestare).

7. Ruajtje**Ruajtje :****Vendi i deponimit duhet të jetë me pa mundësi aksesit për fëmijët.**

1. Akumulatori të tërhiqet (shih 5. Operacioni fillestare).
2. Pastroni gërshërët e gardhishteve (shih 8. Mirëmbajtja) dhe vendosni mbulesën e sigurisë (10) mbi thikën (11).
3. Gërshërët e gardhishteve të deponohen në një vend të thatë, pa ngricë.

Largimi:

(sipas 2002/96/EG)



Nuk është e lejueshme që aparati të largohet bashkë me mbeturinat e rëndomta shtëpiake, por ai duhet të hidhet sipas kërkesave normative.

→ Aparati të largohet përmes vendgrumbullimit komunal për largimin e përshtatshëm.

Largimi i akumulatorit:

Sharra për shkurret pa kabull GARDENA përmban bateri NiMH që nuk duhen hedhur me mbeturinat shtëpiake në fund të jetëgjatësisë së tyre.

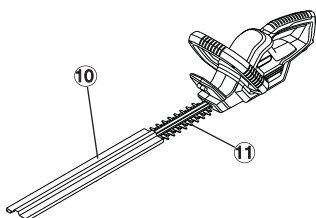
E rëndësishme:

Ju lutemi kthejini bateritë tuaja NiMH tek shitësi juaj GARDENA ose hidhni siç duhet në qendrën publike të riciklimit.

1. Shkarkojini bateritë NiMH plotësisht.
2. Hidhni bateritë NiMH siç duhet.

8. Mirëmbajtja

Pastrimi i gërshërëve të gardhishteve:



RREZIK ! Lëndim trupor!

Ka rrezik për plagë nga prerja nëse gërshërët e gardhishteve futen në veprim pa dashje.

→ Para montimit, tërhiqeni akumulatorin (shih 5. Operacioni fillestare) dhe vendosni mbulesën e sigurisë (10) mbi thikë (11)



KUJDES ! Dëmtim i gërshërëve të gardhishteve!

→ Gërshërja e gardhishteve të mos pastrohet nën çezme me ujë ose nën presion të lartë.

1. Gërshërja e gardhishteve të pastrohet me një leckë të lagur.
2. Thika A të vajoset me një vaj me viskozitet të ulët (për shem bull GARDENA vaj mirëmbajtjeje **Art. 2366**). Duke bërë vajosjen të keni ujdes që të mos ketë kontakt me pjesët prej plastike.

9. Mënjanim i pengesave



RREZIK ! Lëndim trupor!

Ka rrezik për plagë nga prerja nëse gërshërët e gardhishteve futen në veprim pa dashje.

→ Para montimit, tërhiqeni akumulatorin (shih 5. Operacioni fillestare) dhe vendosni mbulesën e sigurisë (10) mbi thikë (11)

Pengesë

Gërshërët e gardhishteve nuk fillojnë së punuari

Shkaku i mundshëm

Akumulatori është bosh.

Akumulatori nuk është vendur në mënyrë korrekte sipër dorezës.

Ndihma

→Karrikojeni akumulatorin (shih 4. Operacioni fillestare)

→Akumulatori të vendoset sipër dorezës në atë mënyrë që butonet e bllokimit të hyjnë në folen e parashikuar.

Prerja jo e pastër karrikimit nuk bën dritë

Thika është topitur ose edhe e dëmtuar.

→Thika të këmbëhet përmes servisit GARDENA.

Lampa kontrolluese es not light up

Ngarkuesi për karrikim ose kabloja e karrikimit nuk janë vendosur në mënyrë korrekte.

→Futeni në mënyrë korrekte ngarkuesin dhe kabllon e karrikimit.

Lampa kontrolluese e karrikimit jep sinjal duke u fikur e ndezur drita, për më tepër se një orë

Kemi të bëjmë me një pengesë.

→Nxirreni dhe futeni sërish kabllon e karrikimit. Pengesa në këtë mënyrë hiqet.

Akumulatori nuk karrikohet dot

Akumulatori është difekt.

→Akumulatori të këmbëhet (**Art. 8834**).

Lejohet për përdorim vetëm një akumulator këmbyes origjinal GARDENA NiMH 18 V (Art. 8834). Këtë mund të blini tek tregtari i juaj GARDENA ose drejtpërsdrejti tek shërbimi GARDENA.



Në raste të tjera të pengesave ju lusim që të kontaktoni servisën e GARDENA.

Riparimet lejohen vetëm nëse kryhen nga zyrat e servisit të GARDENA ose nga tregtarë specialistë të autorizuar nga GARDENA.

10. Aksesorë

GARDENA Akumulator këmbyes NiMH 18 V

Akumulator për një kohëzgjatje më të lartë për gjendje pune ose për këmbim me 1,6 Ah (afro 60 min.)

Art. 8834

GARDENA Vaj mirëmbajtjeje

Zgjatë jetën e thikës suaj.

Art. 2366

11. Të dhënat teknike

EasyCut 42 Battery (Art. 8872)	
Përcaktimi	Kositëse shkurresh
Numri i rrotullimeve	1050 / min.
Gjatësia e thikës	42 cm
Hapja e thikës	16 mm
Pesha, duke përfshirë edhe akumulatorin	2,78 kg
Niveli i presionit të tingullit në lidhje me vendin e punës L_{pA^1})	71,4 dB (A)
Pasiguri K_{pA}	3,0 dB (A)
Vlera e emisionit të zhurmës L_{WA^2})	measured 82 dB (A) / guaranteed 85 dB (A)
Lëkundjet e dorës dhe të krahut $a_{vhv}^1)$	1,1 m/s ²
Pasiguri K_{ah}	1,5 m/s ²
Akumulatori	NiMH (18 V)
Kapaciteti i akumulatorit	1,6 Ah
Kohëzgjatja e karrikimit të akumulatorit	afro 6 orë
Kohëzgjatja e përdorimit bosh	afro 60 min. (nëse akumulatori është i plotë)
Ngarkuesi për karrikim	
Tensioni i rjetit / Frekuenca e rjetit	230 V / 50 Hz
Rryma nominale e daljes	600 mA
Tensioni maksimal i daljes	21 V (DC)

1) Metoda e matjes sipas EN 60745-2-15

Vlera totale e deklaruar e dridhjes është matur në përputhje me një metodë standarde dhe mund të përdoret për krahasimin e një vegle me një tjetër. Vlera totale e deklaruar e dridhjes mund të përdoret gjithashtu në vlerësimin paraprak të ekspozimit.

Paralajmërim:

Emetimi i dridhjeve gjatë përdorimit aktual të veglës me energji mund të ndryshojë nga vlera totale e deklaruar, në varësi të mënyrave me të cilat përdoret vegla. Përdoruesit duhet të identifikojnë masat e sigurisë për të mbrojtur veten e tyre, bazuar në një vlerësim të ekspozimit në kushtet aktuale të përdorimit (duke marrë parasysh që të gjitha pjesët e ciklit të përdorimit, si p.sh. koha kur është fikur vegla dhe kur është lënë në pritje, si dhe koha e aktivizimit).

2) Direktiva 2000/14/EC, 2011/65/EC

12. Servisi / Garancia

GARDENA për produktin në fjalë ju ofron 2 vjet garanci (duke filluar nga data e blerjes). Shërbimi i garancisë në fjalë ka të bëjë me të gjitha mangësitë esenciale të aparatit, të cilat mund të dokumentohen se janë shfaqur si rrjedhojë e gabimeve të materialit apo të prodhimit. Ky shërbim realizohet duke ju livruar një aparat pa të meta, apo duke ju ofruar riparim falas të aparatit që keni nisur drejt nesh, gjithmonë sipas zgjedhjes sonë, por në qoftë se janë të pëmbushura këto parakushte:

- Aparati duhet të ketë qenë trajtuar në mënyrë të përshtatshme dhe gjithmonë sipas rekomandimeve të manualit të përdorimit.
- Nuk duhet të jetë përpjekur as blerësi e as ndonjë person i tretë që të riparojë aparatin.

Thika dhe forca lëvizëse ekscentral si pjesë konsumuese nuk janë të përfshira në këtë garanci.

Garancia në fjalë e dhënë nga prodhuesi nuk i prek të drejtat për garanci që mund të drejtohen përballë tregtarit / shitësit.

Në raste të garancisë, luteni të dërgoni aparatin defekt, bashkë me një fotokopje të kuponit të blerjes si dhe bashkëngjitur m një përshkrim të mangësisve. Dërgesa të nisët me bashkë me pullën përkatëse të postës, duke e drejtuar atë në drejtim të adresës së përshkruar të servisit në anën e pasme.

Akutoitega hekitrimmer EasyCut 42



See on ingliskeelse kasutusjuhendi tõlge.

Palun lugege järgmised kasutusjuhised hoolikalt läbi ja pidage neist kinni.

Nendes juhistes tutvustatakse GARDENA akuga mootorsaagi, selle nõuetekohast kasutust ja ohutusnõudeid.



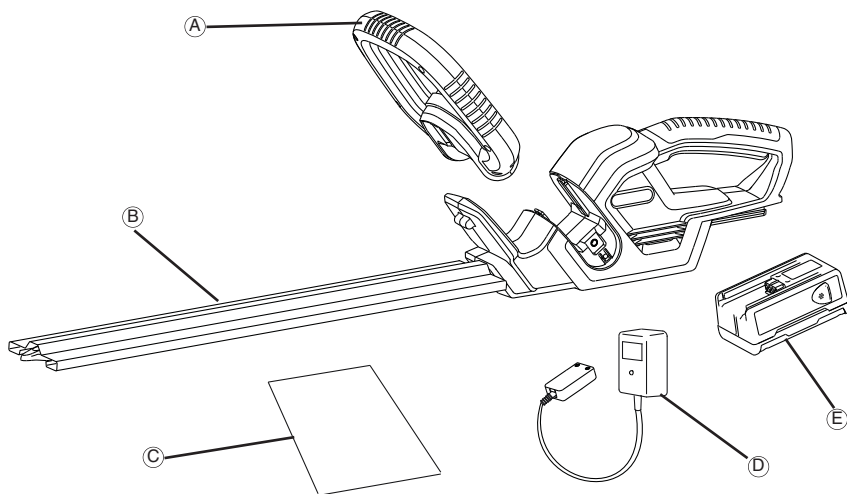
Ohu vältimiseks ei tohi akuga mootorsaagi kasutada alla 16-aastased lapsed ja isikud, kes ei ole kasutusjuhistega tutvunud. Füüsilise või vaimse puudega isikud võivad toodet kasutada vaid vastutava isiku järelevalve all või juhendamisel.

Sisukord

→ Palun hoidke neid kasutusjuhiseid kindlas kohas.

1. Pakendi sisu.....	202
2. Kui kasutada oma GARDENA EasyCut 42 Accu.....	203
3. Ohutusjuhised	203
4. Monteerimine	205
5. Esmakordne käivitamine	206
6. Käitus	206
7. Hoidmine	207
8. Hooldus	208
9. Veaotsing	208
10. Tarvikud.....	208
11. Tehnilised andmed	209
12. Teenindus/garantii	209

1. Pakendi sisu



Pakendi sisu

A.....	Eesmine käepide
B.....	Terakate
C.....	Kasutusjuhend
D.....	Akulaadija
E.....	Aku

2. Kui kasutada oma GARDENA EasyCut 42 Accu

Nõuetekohane kasutus

GARDENA akuga hekilõikur on mõeldud hekkide, pöösaste, puhmaste ja pinnakattetaimede pügamiseks eramajapidamistes ja hobi korras hooldatavates aedades.

Käesolevast kasutusjuhendist kinnipidamine on hekkikäride nõuetele vastava kasutamise eelduseks.

OHT ! Kehavigastused!
Hekikääre ei tohi kasutada murude / muruservade lõikamiseks või peenestamiseks komposteerimise mõttes.

Pange tähele



3. Ohutusjuhised



Antud toode võib vale kasutamise korral ohtlik olla! Toode võib põhjustada nii kasutajale kui ka teistele tõsiseid kahjustusi, hoiatuste ja ohutusnõuete järgimine on ohutuse ning toote tõhusa kasutamise tagamiseks väga oluline. Nii selles kasutusjuhendis kui ka tootel olevate hoiatuste ja ohutusnõuete järgimise eest vastutab kasutaja. Ärge mitte kunagi kasutage antud toodet kui rohukast või tootjapoolsed kaitsed ei ole paigas.

Teie tootel olevate sümbolite seletused.



HOIATUS !



Lugege kasutusjuhised hoolikalt läbi, veendumaks, et saate aru kõikidest nuppudest ning nende funktsioonidest.



Enne puhastamist või hooldamist võtta aku välja.



Ärge jätke vihma kätte katmata kujul. Ärge jätke toodet välitingimustesse, kui vihma sajab.



Kandke alati silma- ja kõrvakaitsmeid.



Hoiatus! Tulekahju oht, ärge laske akuklemme lühisesse.

Üldised elektrilise tööriista turvahoiatused

! HOIATUS! Lugege kõiki turvahoiatusi ja kõiki juhiseid. Hoiatuste ja juhiste mittejärgimine võib põhjustada elektrilöögi, tulekahju ja/või tõsiseid vigastusi.

Säilitage kõik hoiatused ja juhised edaspidiseks tutvumiseks.

Mõiste "elektriline tööriist" hoiatustes viitab teie elektritoitel (juhtmega) tööriistale või akutoitel (juhtmata) tööriistale.

1) Tööpiirkonna turvalisus

- Hoidke tööpiirkond puhas ja hästivalgustatud. Segamine või pimedad töökohad kutsuvad esile õnnetusi.
 - Ärge töötage elektriliste tööriistadega plahvatusohtlikes keskkondades, näiteks kergsüttivate vedelike, gaaside või tolmuhäda läheduses. Elektrilised tööriistad tekitavad sädemaid, mis võivad tolmule süüdata, või vingu.
 - Hoidke lapsed ja kõrvalseisjad elektrilise tööriistaga töötamise ajal eemal. Tähelepanu kõrvalejuhtimine võib põhjustada teil kontrolli kadumist.
- #### 2) Elektriohutus
- Elektrilise tööriista pistikud peavad sobima kontaktiga. Ärge muutke pistikut kunagi mingil viisil. Ärge kasutage maandatud elektriliste tööriistadega mingild adapterpistikuid. Muutmata pistikud ja sobivad kontaktid vähendavad elektrilöögriski.
 - Vältige kehalist kontakti maandatud pinnaga, nt torud, radiaatorid, ketid ja külmutusseadmed. Kui teie keha on maandatud, on elektrilöögrisk

suurenenud.

- Ärge jätke elektrilisi tööriistu katteta vihma kätte või niisketesse oludesse. Elektrilise tööriista sisse sattunud vesi suurendab elektrilöögriski.
 - Ärge kasutage juhete vääraid. Ärge kunagi kasutage juhete elektrilise tööriista kandmiseks, tõmbamiseks või lahtiühendamiseks. Hoidke juhte eemal kuumusest, õlist, teravatest servadest või liikuvatest osadest. Kahjustunud või sassis juhte suurendab elektrilöögriski.
 - Elektrilise tööriista kasutamisel väljas kasutage pikendusjuhet, mis on sobiv välitingimustes kasutamiseks. Välitingimustes kasutamiseks sobiva juhtmee kasutamine vähendab elektrilöögriski.
 - Kui elektrilise tööriistaga töötamine niiskes kohas on vältimatu, kasutage rikkevoolukaitsese toidet. Rikkevoolukaitsese kasutamine vähendab elektrilöögriski.
- #### 3) Isiklik ohutus
- Jääge valvsaks, vaadake, mida teete ning kasutage elektrilist tööriista mõistlikult. Ärge kasutage elektrilist tööriista, kui olete väsinud või uimas, alkoholi või ravimite mõju all. Hetkeline tähelepanematus elektrilise tööriistaga töötamisel võib põhjustada tõsiseid kehavigastusi.
 - Kasutage kaitsevarustust. Kasutage alati kaitseprille. Kaitsevarustuse, nt tolmumask, mittelibisevad turvajalanõud, kaitsekiiver või kuulumiskaitsmed, kasutamine vastavates tingimustes vähendab kehavigastusi.
 - Hoiduge tahtmatust käivitamisest. Veenduge, et lüliti on enne toiteallika ja/või patareidega

ühendamist, tööriista ülesvõtmist või vedamist asendis "väljas". Elektriliste tööriistade kandmine sõjal lülil või nende pingestamine lüliti seesoleku ajal kutsus esile õnnetusi.

- d) Eemaldage enne elektrilise tööriista sisselülitamist igasugune reguleerimis- või mutrivõti. Elektriliste tööriistade keerleva osa külge jäetud mutrivõti või võti võib põhjustada kehavigastusi.
- e) Ärge pingutage üle. Hoidke alati tasakaalu ning leidke kindel jalgealune. See võimaldab elektrilist tööriista ootamatutes olukordades paremini juhtida.
- f) Riietuge õigesti. Ärge kandke lahtiseid rõivaid või ehteid. Hoidke oma juuksed, rõivad ja kindad liikuvatest osadest eemal. Lahtised rõivad, ehted või pikad juuksed võivad jääda liikuvate osade vahele.
- g) Kui seadmeid on lubatud ühendada tolmueraldus ja –kogumisseadmega, veenduge, et need on ühendatud ja õigesti kasutatud. Tolmukoguja kasutamine võib vähendada tolmuaga seotud ohte.
- 4) Elektrilise tööriista kasutamine ja hooldus
- a) Ärge kasutage jõudu käsitledes elektrilist tööriista. Kasutage elektrilist tööriista oma tarbeks. Õige elektriline tööriist teeb tööd paremini ja ohutumalt klassis, mille jaoks on kavandatud.
- b) Ärge kasutage elektrilist tööriista, kui lüliti ei lülita seda sisse ja välja. Iga elektriline tööriist, mida ei saa lüliti abil juhtida, on ohtlik ja tuleb parandada.
- c) Ühendage enne mis tahes reguleerimise tegemist, lisavarustuse muutmist või elektriliste tööriistade hoiulepanekut pistik toiteallikast ja/või pataroid tööriistast lahti. Sellised ennetavad ohutusmeetmed vähendavad elektrilise tööriista kogemata tööle hakkamise riski.
- d) Hoidke kasutuses mitteolevad elektrilised tööriistad laste käeulatuses eemal ning ärge lubage inimestel, kellele ei ole tuttav käesolev elektriline tööriist või need juhised, selle elektrilise tööriistaga töötada. Elektrilised tööriistad on väljaõppeta kasutajate käes ohtlikud.
- e) Elektriliste tööriistade hooldamine. Kontrollige liikuvate osade ertelgsust või kinnitatust, osade kahjustusi ja teisi seisundeid, mis võivad mõjutada elektrilise tööriista tööd. Kahjustuse korral parandage elektriline tööriist enne kasutamist. Paljud õnnetused on põhjustatud elektriliste tööriistade halvast hooldusest.
- f) Hoidke lõikeristad teravate ja puhastena. Õigesti hooldatud teravate lõikeservadega lõikeristad jäävad väiksema tõenäosusega kinni ning neid on lihtsam juhtida.
- g) Kasutage elektrilisi tööriistu, lisatarvikuid ning tööriistaosi vastavalt käesolevatele juhistele, võttes arvesse töötingimusi ning sooritatavat tööd. Elektrilise tööriista kasutamine mitte sihtotstarbeliselt võib põhjustada ohtlikke olukordi.
- 5) Akutööriista kasutamine ja hooldus
- a) Laadige akut ainult tootja poolt ette nähtud laadijaga. Ühte tüüpi akudele sobiv laadija võib teist tüüpi akude laadimisel põhjustada tulekahju ohtu.
- b) Kasutage elektritööriistu ainult ettenähtud

akudega. Muud liiki akude kasutamine võib põhjustada vigastuse või tulekahju ohtu.

- c) Kui akusid ei kasutata, hoidke neid eemal metallsemetest, nagu näiteks kirjakaalbrid, mündid, võtmed, naelad, kruvid ja muud väikesed metallsemed, mis võivad luua ühenduse ühest klennist teise. Akude klennide kokkupuutel tekkev lühühendus võib põhjustada põletusi või tulekahju.
- d) Surve all võib akust eralduda vedelikku; vältige kokkupuudet. Kui kokkupuude kogemata toimub, loputage veega. Kui vedelik satub silma, pöörduge lisaks arsti poole. Akust väljuv vedelik võib põhjustada ärritusi või põletusi.
- 6) Teenindus
- a) Laske oma elektrilist tööriista parandada kvalifitseeritud remondimehel, kes kasutab selleks ainult samasuguseid asendusosi. See tagab elektrilise tööriista turvalisuse säilimise.

Hekilõikur – ohutusjuhised:

- Hoidke kõik korpuse osad lõiketerast eemal. Ärge eemaldage lõigatud materjali ega hoidke lõigatavat materjali terade liikumise ajal. Veenduge, et seade on kinnikilunud materjalil eemaldamise ajal väljalülitatud. Hetkeline tähelepanematus hektrimmeriga töötamisel võib põhjustada tõsiseid kehavigastusi.
- Kandke hektrimmerit käepidemest hoides ja seiskunud lõiketeraga. Hektrimmerit transportides või hooldustes paigaldage lõiketerale alati kate. Hektrimmeri õige käsitsemine vähendab lõiketerade poolt tekitatud kehavigastuste ohtu.
- Hoidke elektritööriista isoleeritud käepidemetest, kuna lõiketera võib kokku puutuda varjatud toitejuhtmetega. Lõiketera kokkupuutel pingestatud juhtmetega võivad pinge alla sattuda tööriista metalloosad, põhjustades elektrilöögi.

Täiendavad ohutusalsed soovitusused

Tööpiirkonna turvalisus

Kasutage antud toodet ainult selles kasutusjuhendis kirjeldatud viisil ja eesmärkidel.

Niiduki operaator või kasutaja vastutab teiste inimestega või nende varaga juhtunud õnnetuste või ohtude eest.

Elektriline

Kasutage ainult toote kasutusvõimsuse tabelis näidatud vahelduvvoolu pinget.

Mitte mingil juhul ei tohi maandust ühendada mõne toote osaga.

Isiklik ohutus

Kandke alati sobivaid rõivaid, kindaid ja tugevaid jalaõusid.

Vaadake hoolikalt läbi ala, kus soovite hekilõikurit kasutada ning eemaldage traadid jms.

Enne masina kasutamist ja peale igat kokkupõrget kontrollige kulumise või kahjustuse märke, ning parandage nagu vaja.

Enne hekilõikuriga töötamist kontrollige alati, kas käekaitse on paigaldatud. Ärge kunagi kasutage mittetäielikku hekilõikurit või selle volitamata modifikatsiooni.

Elektrilise tööriista kasutamine ja hooldus

Kasutage antud toodet ainult päeavalguses või hea kunstvalgustuse korral.

Kui võimalik, lõigake hekilõikuriga vaid kuiva hekki.

Teadke, kuidas hekilõikurit hädaolukorras kiiresti peatada.

Ärge kunagi hoidke hekilõikurit käekaitsest.

Ärge kasutage hekikäre, kui kaitseesised (käekaitse, 2 kae turvalüliti, kaitsekate, lõiketerade kiiriseiskamine)

on kahjustunud.

Hekikääride kasutamisel ei tohi kasutada redelit.

Aku eemaldamine:

- enne toote mingiks ajaks järelvalveta jätmist;
- enne ummistuse eemaldamist;
- enne seadme kontrollimist, puhastamist või selle kallal tegutsemist;
- mõne esemega kokku puutudes. Ärge kasutage niidukit enne, kui olete veendunud, et niiduk on üleni ohutus töökorras;
- juhul kui niiduk hakkab tavatult värisema. Kontrollige seda koheselt. Liigne värisemine võib põhjustada vigastusi.
- enne seadme üleandmist teisele isikule.

Hooldamine ja hoolestamine

⚠ VIGASTUSOHT !

Ärge puudutage nuge.

- **Pange kaitsekate peale pärast töö lõpetamist või töö katkestamisel.**

Hoidke kõik mutrid, poldid ja kruvid korralikult kinni, et olla kindel seadme ohutus töökorras.

Aku ohutus

⚠ TULEOHT !

- **Ärge kunagi laadige akusid hapete või kergesti süttivate materjalide läheduses.**
- **Laadimiseks kasutage ainult GARDENA originaalakulaadijat. Muude akulaadijate kasutamine võib akusid pöördumatult kahjustada või isegi põhjustada tulekahju.**

⚠ PLAHVATUSOHT !

- **Kaitske akut kuumuse ja tule eest.**
- **Ärge jätke seda radiaatoritele ega pikaks ajaks ereda päikese kätte.**

1. Akut kasutada vaid ümbruskonna temperatuuril vahemikus -10 °C kuni $+45\text{ °C}$.
2. Kontrollige korrapäraselt, ega laadijakaablil ei ole märke kahjustustest või kulumisest (rabadusest). Laadijakaablil võib kasutada vaid siis, kui see on ideaalses seisukorras.

3. Kaasasolevat laadimisaset tohib kasutada ainult kaasa pandud akude laadimiseks.

4. Mittelaetavad akusid selle akulaadijaga laadida ei tohi (tuleoht).

Kasutamine / vastutus:

Tähelepanu! Kehavigastuse ohu tõttu ei tohi akut kasutada muude seadmete energiaallikana. Kasutage akut ainult koos ettenähtud GARDENA ühendusseadmetega.

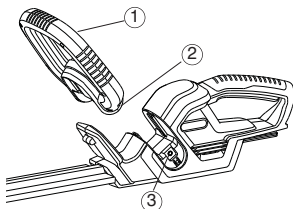
Pärast tugevat koormamist lasta akut esmalt maha jahtuda (maha jahtumise aeg kuni 1 h). Liiga kuuma akut ei saa laadida.

Holustamine:

Mitte hoida akut üle 45 °C ruumis ega otsese päikese kiirguse käes. Isetühjenemise vähendamiseks hoidke akut temperatuuril alla 25 °C . Ärge kunagi hoiundage toodet koos ühendatud akuga, nii väldite selle väärkasutamist ja õnnetusi.

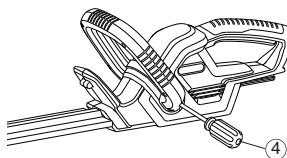
Mitte hoida akut kohtades, kus on staatilist elektrit.

4. Monteerimine



1. Sisestage eesmine käepide (1) hekitrimmeris olevasse pesasse. Veenduge, et see on täiesti paigas ja käepideme auk (2) on kohakuti keermetatud auguga (3).

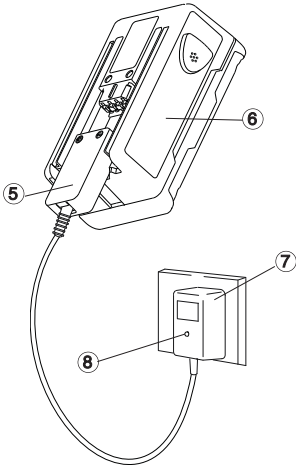
→ Eesmise käepideme aukudes on juba olemas kaks kruvi (2).



2. Fikseerige eesmine käepide (1), keerates juba olemasolev kruvi kinni kruvikeerajaga (4) ja korrake sama teisel poolel.

5. Esmakordne käivitamine

Enne esmakordset kasutamist peab aku olema täielikult laetud. Laadimisaeg (tühja aku puhul) on umbes 6 tundi. NiMH-akut võib laadida igas laetuse olekus ja laadimistoimingut võib katkestada igal ajal ilma akut kahjustamata (ilma mälu efekti). Et laetud aku laadimisseadme kaudu ei tühjeneks, tuleks aku laadimisseadmest välja võtta.



HOIATUS!

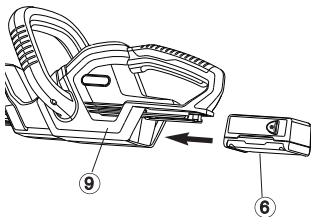
Liigpinge kahjustab akusid ja akulaadijat.

→ Tagage õige võrgupinge.

Kasutage laadijat ainult siseruumides.

Ärge jätke laadijat niiskesse keskkonda.

1. Ühendage laadijakaabli pistik (5) akuga (6).
2. Ühendage akulaadija (7) vooluvõrku.
Akulaadija indikaatorituli (8) hakkab punaselt põlema. Aku laeb.
Kui akulaadija indikaatorituli (8) süttib roheliselt, on aku täis.
3. Esmalt eemaldage laadimiskaabel (5) aku (6) küljest ja seejärel eemaldage akulaadija (7) pistikupesast.
4. Paigaldage aku (6) tootele (9).



Vältige aku liigset tühjenemist:

Ärge oodake, kuni tera täielikult peatub (aku on täiesti tühi), kuna see lühendab aku kasutusiga.

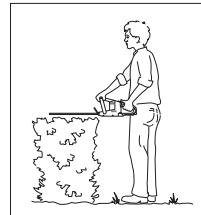
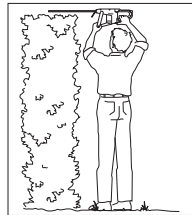
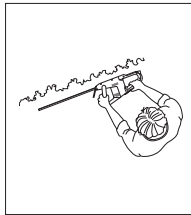
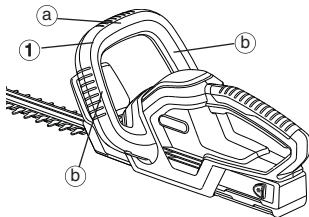
→ Kui hekilõikuri võimsus langeb tunduvalt, tuleb akut laadida.

Kui aku on täiesti tühi, vilgub indikaatorituli laadimise alguses. Kui indikaatorituli vilgub ka pärast tunni möödumist, on ilmnenud viga (vt "Veaootsing").

6. Käitus

Töösasendid:

Hekikäare saab kasutada 3 töösendis.



Kõlmgmine lõikamine:

Võtke kinni eesmisest käepidemest (1) külje pealt (b).

Kõrge lõikamine:

Võtke kinni eesmisest käepidemest (1) ülevalt (a).

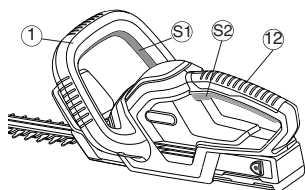
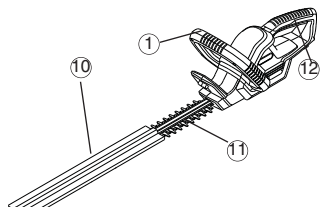
Madal lõikamine:

Võtke kinni eesmisest käepidemest (1) ülevalt (a).



OHT ! Kehavigastused!
Lõikevigastused, kui hekikäärid ei lülitu automaatselt välja.
→ Ärge kunagi sillake ohutusseadiseid

Hekikääride käivitamine:



Hekilõikuri sisselülitamine:

Hekikäärid on varustatud 2-käe-turvalülitusega (2 käivitusnuppu) ettekatvatsematu sisselülitumise vastu.

1. Panna aku käepideme külge (vt 5. Esmakordne käivitamine).
2. Tõmmata ära kaitsekate (10).
3. Ühe käega haarata juhtkäepidemest (1) ja sealjuures vajutada käivitusnupule (S1).
4. Teise käega haarata käepidemest (12) ja sealjuures vajutada käivitusnupule (S2). Hekikäärid käivituvad.

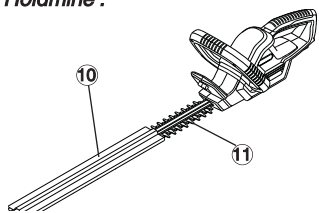
Hekitrimmeri seiskamine:

Hekilõikuri väljalülitamine:

1. Lasta lahti mõlemad käivitusnupud (1) / (12).
2. Tõmmata kaitsekate (10) noale (11) peale.
3. Võtta aku käepideme küljest ära (vt 5. Esmakordne käivitamine).

7. Hoidmine

Hoidmine :



Utiliseerimine:
(direktiivi 2002/96/
EÜ järgi)



Mida teha vana akuga



Hoiukoht peab olema lastele kättesaamatu.

1. Võtta aku küljest ära (vt 5. Esmakordne käivitamine).
2. Puhastada hekikäärid (vt 8. Hooldus) ja lükata kaitsekate (10) noale (11) peale.
3. Hekikäare hoida kuivas, külma eest kaitstud kohas.

Seadet ei tohi visata tavalise olmeprügi hulka, see tuleb utiliseerida nõuetele vastavalt.

→ Oluline Saksamaal: utiliseerige seade oma kommunaalse jäätmejaama kaudu.

Juhtmetu hekitrimmer GARDENA sisaldab NiMH-akusid, mida ei tohiks kasutusea lõpus kõrvaldada koos tavaliste olmejäätmetega.

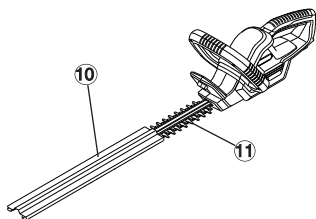
Oluline:

Palun tooge NiMH-akud tagasi GARDENA edasimüüja juurde või kõrvaldage need nõuetekohaselt avalikus taaskasutuskeskuses.

1. Laadige NiMH-akud täiesti tühjaks.
2. Kõrvaldage NiMH-akud nõuetekohaselt.

8. Hooldus

Hekilõikuri puhastamine:



ETTEVAATUST ! Kehavigastuste oht!
Hekilõikuri ettekatsematu sisselülitamise korral võib see tekitada löikevigastusi.

→ Enne hooldamist võtta aku küljest ära (vt 5. Esmakordne käivitamine) ja lükata kaitsekate (10) noale (11) peale.



TÄHELEPANU ! Hekilõikuri kahjustamise oht!

→ Hekilõikurit ei tohi puhastada voolava vee all või kõrgsurvega.

1. Puhastage hekikääre niiske lapiga.
2. Ölitage nuga (11) väheviskoosse õliga (nt GARDENA hooldusõli art. 2366). Vältida seejuures kokkupuudet plas tosadega.

9. Veatsing



ETTEVAATUST ! Kehavigastuste oht!
Hekilõikuri ettekatsematu sisselülitamise korral võib see tekitada löikevigastusi.

→ Enne hooldamist võtta aku küljest ära (vt 5. Esmakordne käivitamine) ja lükata kaitsekate (10) noale (11) peale.

Rike	Võimalik põhjus	Kõrvaldamine
Hekilõikur ei hakka tööle	Aku on tühi. Aku ei ole korralikult käepideme küljes.	→ Laadida aku (vt 5. Esmakordne käivitamine). → Panna aku käepideme külge nii, et lukustusnupud fikseeruvad.
Lõige ei ole puhas	Tera on nüri või kahjustunud.	→ Lasta tera GARDENA teeninduses välja vahetada.
Laadimise kontroll-lamp ei põle	Laadimisseade või laadimiskaabel ei ole korralikult ühendatud.	→ Ühendada laadimisseade ja laadimiskaabel korralikult.
Laadimise kontroll-lamp vilgub kauem kui 1 tund	Seadme rike.	→ Ühendada laadimiskaabel lahti ja kokku. <i>Rike lähtestatakse.</i>
Akut ei saa enam laadida	Aku on defektne. Kasutada tohib ainult GARDENA originaalakusid NiMH 18 V (art 8834). Varuakusid saate GARDENA edasimüüjalt või otse GARDENA teenindusest.	→ Vahetada aku välja (Art. 8834).



Muude tõrgete korral võtke ühendust GARDENA klienditeenindusbürooga. Parandustöid võivad teha ainult GARDENA hooldustehnikud või GARDENA volitatud edasimüüjad.

10. Tarvikud

GARDENA Asendamine Aku NiMH 18V	Aku pikema kasutusaja jaoks võ vahetamiseks 1,6 Ah (ca 60 mim)	Art. 8834
GARDENA hooldusõli	Pikendab tera kasutusaega.	Art. 2366

11. Tehnilised andmed

	EasyCut 42 Battery (Art. 8872)
Tähistus	Hektrimmer
Kolvikäikude arv	1050 / min.
Noa pikkus	42 cm
Noaava	16 mm
Kaal koos akuga	2,78 kg
Tööpiirkonna heitkoguse tase $L_{pA}^{1)}$	71,4 dB(A)
määramatuskonstant K_{pA}	3,0 dB(A)
Müratase $L_{WA}^{2)}$	mõõdetud 82 dB(A) garanteeritud 85 dB(A)
Käe/käsivarre vibratsioon $a_{vhw}^{1)}$	1,1 m/s ²
määramatuskonstant K_{ah}	1,5 m/s ²
Aku	NiMH (18 V)
Aku mahtuvus	1,6 Ah
Aku laadimise aeg	on umbes 6 tundi.
Tööaeg	ca 60 min (täis aku puhul)
Akulaadja	
Vooluvõrgu pingeline	230 V / 50 Hz
Mõõdetud väljundvool	600 mA
Maksimaalne väljundpingeline	21 V (DC)

1) Mõõdetud kooskõlas standardiga EN 60745-2-15 ja

Vibratsiooni koguväärtus on mõõdetud kooskõlas standardse testimisviisiiga ning seda saab kasutada eri tööriistade võrdlemisel.

Vibratsiooni koguväärtust saab kasutada ka vibratsiooniga kokkupuute eelhindamiseks.

Hoiatus

Vibratsioon tööriista tegeliku kasutuse ajal võib tööriista kasutusviisist sõltuvalt esitatud koguväärtusest erineda.

Kasutajad peaksid enda kaitsmiseks tuvastama tegeliku kasutuse tingimustes vibratsiooniga kokkupuute hinnangul põhinevad ohutusmeetmed (võttes arvesse kasutustsükli kõiki osi, lisaks tööajale näiteks ka aega, kus tööriist on välja lülitatud või töötab ooterežiimis).

2) Mõõdetud kooskõlas standardiga 2000/14/EÜ, 2011/65/EÜ

12. Teenindus/garantii

GARDENA annab tootele kaheaastase garantii (alates otsmise kuupäevast). See garantii hõlmab kõiki tõsiseid defekte, mille puhul on võimalik tõestada, et tegu on materjali- või tootmisvigadega. Garantii alusel vahetame toote välja või parandame selle tasuta, kui täidetud on järgmised tingimused:

- toodet on käsitsetud õigesti ja kasutusjuhendis esitatud nõuete järgi;
- ei ostja ega volitamata kolmas isik ei ole toodet ise parandada proovinud.

Kuluvad osad noad ja ekstsentriku ajam ei käi garantii alla.

See tootja garantii ei mõjuta kasutaja olemasolevaid garantiipretensioone edasimüüja/müüja vastu.

Garantiinõudeesitamiseks pöörduge koos ostu tõendava dokumendiga toote müüja või soovitud hooldustöökoja poole.

Akumuliatorinės gyvatvorių žirklys “EasyCut 42”



Tai vertimas iš originalių instrukcijų anglų kalba.

Atidžiai perskaitykite eksploatavimo instrukcijas ir jose pateiktą informaciją.

Šios instrukcijos skirtos tam, kad gautumėte žinių apie GARDENA grandininį pjūklą su akumuliatoriumi, jo tinkamą naudojimą ir saugumo pastabas.



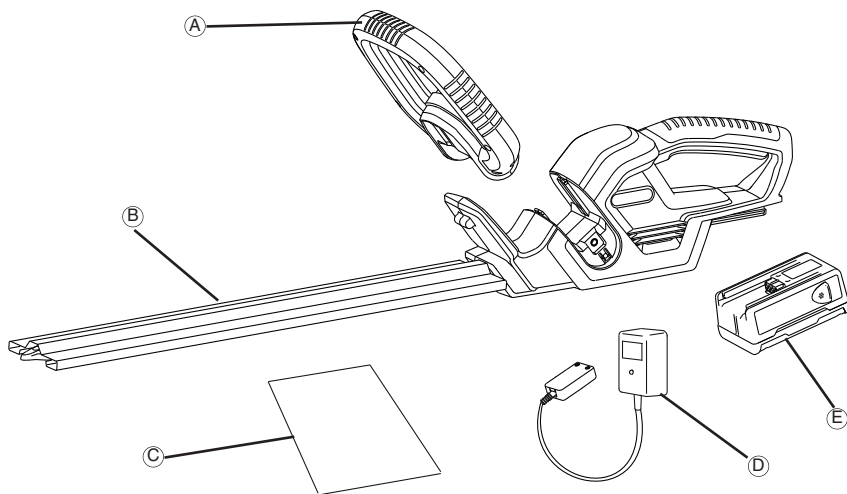
Saugumo sumetimais jaunesniems nei 16 metų vaikams arba asmenims, nesusipažinusiems su informacija šioje eksploatavimo instrukcijoje, neleidžiama naudotis šiuo įrenginiu. Ribotų fizinių arba psichinių gebėjimų asmenys gali naudoti šį įrenginį tik tuo atveju, jie prižiūrimi arba instruktuojami atsakingo asmens.

Turinys

→ Laikykite šias instrukcijas saugioje vietoje.

1. Dėžutės turinys.....	210
2. Kur naudoti savo GARDENA EasyCut 42 Accu.....	211
3. Saugos instrukcijos	211
4. Sumontavimas	213
5. Pradinis veikimo išbandymas	214
6. Eksploatavimas	214
7. Laikymas	215
8. Techninė priežiūra	216
9. Trikčių šalinimas	216
10. Priedai.....	216
11. Techniniai duomenys	217
12. Remontas / garantija	217

1. Dėžutės turinys



Dėžutės turinys

A.....	Priekinė rankena
B.....	Ašmenų apsauga
C.....	Instrukcijos
D.....	Akumuliatoriaus įkroviklis
E.....	Akumuliatorius

2. Kur naudoti savo GARDENA EasyCut 42 Accu

Tinkamas naudojimas

GARDENA akumuliatorinės gyvatvorių žirkklės skirtos kirsti gyvatvores, krūmus, daugiametes gėles ir dengiančius žemę augalus privačiuose namų bei mėgėjų soduose.

Šios eksploataavimo instrukcijos laikymasis yra gyvatvorių žirklių naudojimo pagal paskirtį sąlyga.

Atkreipti dėmesį



PAVOJUS ! Susižalojimo grėsmė!

Gyvatvorių žirkklės draudžiama naudoti vejai / vejose kraštams pjauti arba augalams smulkinti norint juos kompostuoti.

3. Saugos instrukcijos



Naudojantis netinkamai, gaminyje gali būti pavojingas! Jis gali sunkiai sužeisti naudotoją ar kitus. Turi būti laikomasi visų perspėjimų ir saugos reikalavimų, norint užtikrinti gaminio saugumą ir efektyvumą. Asmuo, besinaudojantis mašina, yra atsakingas už šioje instrukcijoje esančių perspėjimų ir saugos reikalavimų laikymąsi. Niekada nesinaudokite gaminiu, jei neteisingai pritvirtinta gamintojo žolės dėžė, ar apsaugos įtaisai.

Ant mašinos esančių simbolių paaiškinimai.



Įspėjimas!



Norint suprasti visų nustatymų paskirtį, išdėmiai perskaitykite visas instrukcijas.



Prieš valant ar vykdant technines priežiūros darbus akumuliatorių nuimti.



Ant kabelio neturi lyti.
Nepalikite gaminio lauke per lietų.



Visada dėvėkite akių ir klausos apsaugos priemones.



Įspėjimas – Gaisro pavojus, neužtrumpinkite akumuliatoriaus kontaktų.

Bendri saugos įspėjimai dirbant su elektriniais įrankiais

ĮSPĖJIMAS Privalote perskaityti visus saugos įspėjimus ir nurodymus. Jei nevykdysite šių įspėjimų ir nurodymų, iškilus elektros smūgio, gaisro ir (arba) sunkaus sužalojimo pavojus.

Išsaugokite visus įspėjimus ir nurodymus, kad galėtumėte juos bet kada vėliau perskaityti.

Įspėjimuose naudojamas terminas "elektrinis įrankis" taikomas įrankiams, kurių maitinimas vyksta iš elektros tinklo (laidiniai) arba naudojant akumuliatorius (belaidžiai).

1) Sauga darbo vietoje

a) Darbo vieta turi būti švari ir gerai apšviesta.

Užgriozdinimas ar tamsa gali tapti nelaimingo atsitikimo priežastimi.

b) Nenaudokite elektrinių įrankių aplinkoje, kurioje kyla sprogimo pavojus, pvz., jei netoliese yra lengvai užsiliepsnojančių medžių, agurkų, dujų ar dujų. Elektriniai įrankiai skleidžia žiežirbas, kurios gali padegti dulkes ar dūmus.

c) Nenaudokite įrankio, jei netoliese yra vaikų ar pašalinčių asmenų. Jei kas nors atitrauks jūsų dėmesį, galite nesuvaldyti įrankio.

2) Elektros saugos reikalavimai

a) Elektrinių įrankių kištukai privalo tiktai lizdai, į kurį kyla kišami. Niekada nebandykite koki nors būdu perdaryti kištuko. Draudžiama naudoti kištukinius adapterius įžemintų elektrinių įrankių jungimui. Neperdaryti kištukai ir juos atitinkantys lizdai mažina elektros smūgio pavojų.

b) Venkite kūno kontakto su įžemintais paviršiais, pvz., vamzdžiais, radiatoriais, viryklėmis ir šaldytuvais. Elektros smūgio pavojus padidėja, jei jūsų kūnas yra įžemintas.

c) Neleiskite, kad ant elektrinių įrankių lytų arba jie būtų laikomi šlapioje vietoje. Į elektrinį įrankį patekęs vanduo padidins elektros smūgio pavojaus galimybę.

d) Laidą naudokite tik pagal paskirtį. Niekada netempkite už laido, jei norite elektrinį įrankį perkelti į kitą vietą, jį patraukti ar išjungti. Laidas turi būti kuo toliau nuo ugnies, tepalų, aštrių briaunų ar judančių dalių. Pažeisti ar susipainioję laidai didina elektros smūgio pavojų.

e) Kai dirbate elektriniu įrankiu lauke, naudokite darbui lauke tinkamą prailginimo laidą. Darbui lauke tinkantis laidas sumažina elektros smūgio pavojų.

f) Jei elektrinį įrankį yra būtina naudoti aplinkoje, kur daug drėgmės, naudokite liekamosios srovės įrenginį (RCD) apsaugotą elektros tiekimo šaltinį. RCD naudojimas sumažina elektros smūgio pavojų.

3) Asmens sauga

a) Dirbdami su elektriniu įrankiu būkite budrūs, matykite, ką darote ir vadovaukitės sveiku protu. Nenaudokite elektrinio įrankio tada, kai esate pavargęs arba vartojate narkotikus, alkoholį ar vaistus. Viena neatidumo akimirka dirbant elektriniu įrankiu, ir jūs galite sunkiai susižaloti.

b) Naudokite asmenines apsaugos priemones. Visada būkite užsidėję apsauginius akinius. Apsauginė įranga, pvz., tam tikromis aplinkybėmis naudojamas respiratorius, specialūs neslystantys batai, apsauginis šalmas ar ausinės mažina tikimybę susižaloti. Įsigyjama iš darbo drabužių tiekėja.

- c) Saugokitės, kad įrankio neįjungtumėte netyčia. Prieš jungdami įrankį į elektros tinklą ir (arba) prie akumuliatorių bloko arba prieš keldami ar norėdami nunešti jį į kitą vietą, patikrinkite, ar jungiklis yra padėtyje "išjungta". Elektros įrankio nešimas laikant pirštą ant jungiklio arba įrankio judinimas, kai jungiklis yra padėtyje "įjungta", gali tapti nelaimės priežastimi.
- d) Prieš įjungdami elektros įrankį, nuo jo nuimkite montavimo raktus ar veržliarakčius. Jei ant besisukančios elektrinio įrankio detalės paliksėte veržliaraktį ar bet kurį kitą raktą, galite susižeisti.
- e) Per plačiai neužsimokite. Visada turėkite tvirtą pagrindą po kojomis ir išlaikykite pusiausvyrą. Tik taip galėsite suvaldyti elektrinį įrankį iškilus netikėtomis aplinkybėmis.
- f) Tinkamai apsirengkite. Venkite palaidų drabužių ir papuošalų. Žiūrėkite, kad jūsų plaukai, drabužiai ar pirštinės būtų kuo toliau nuo judančių dalių. Judančios dalys gali įsukti palaidus drabužius, papuošalus ar ilgus plaukus.
- g) Jei gaunate prietaisų, skirtų prijungti dulkių pašalinimo ar surinkimo įtaisą, patikrinkite, kad šie būtų prijungiami ir naudojami tinkamai. Dulkių surinkimas mažina dėi dulkių kylančius pavojus.
- #### 4) Elektrinių įrankių naudojimas ir priežiūra
- a) Nenaudokite jėgos. Savo darbu atlikti pasirinkite tinkamą elektrinį įrankį. Tinkamas elektrinis įrankis atliks darbą geriau bei saugiau ir tokiu tempu, koks numatytas jį projektuojant.
- b) Nenaudokite elektrinio įrankio, jei neveikia jo jungiklis. Bet kuris elektrinis įrankis, kurio jungiklis neveikia, yra pavojingas ir turi būti taisomas.
- c) Prieš taisydami elektrinį įrankį, keisdami priedus ar padėdami jį į sandėlį, išjunkite kištuką iš maitinimo šaltinio ir (arba) atjunkite elektrinį įrankį nuo akumuliatorių bloko. Šios atsargumo priemonės mažina pavojų, jog elektrinis įrankis įsijungs netyčia.
- d) Nenaudojamus elektrinius įrankius laikykite vaikams nepasiekiamoje vietoje ir neleiskite su šiuo įrankiu ar šiais nurodymais nesusipažinusiems asmenims juo dirbti. Elektriniai įrankiai yra pavojingi, jei patenka į neišmokyto naudotojo rankas.
- e) Elektrinių įrankių priežiūra. Patikrinkite vietas, kuriose judančios dalys turi sutapti, taip pat sudūrimus, ar nėra įtrūkimų ar kitų pažeidimų, dėl kurių įrankis gali blogai dirbti. Jei aptiksite gedimų, prieš naudodami būtinai juos pašalinkite. Daug nelaimių atsirinka dėl netinkamos elektrinių įrankių priežiūros.
- f) Pjovimui skirti įrankiai turi būti aštrūs ir švarūs. Tinkamai prižiūrimi pjovimo įrankiai, turintys aštirus ašmenis, ne taip greitai atšimpa ir todėl su jais yra lengviau dirbti.
- g) Naudojami šį elektrinį įrankį, priedus, jo ašmenis ir t. t., vadovaukitės šiais nurodymais; taip pat atsižvelkite į darbo sąlygas ir darbo, kurį reikia atlikti, pobūdį. Pavojinga naudoti šį elektrinį įrankį kitiems tikslams nei numatyti.
- #### 5) Elektrinių įrankių naudojimas ir priežiūra
- a) Įkraukite tik gamintojo nurodytu krovikliu. Vieno tipo akumuliatoriaus bloko kroviklių naudoti kito akumuliatoriaus bloko įkrovimui gali būti pavojinga.

- b) Elektrinių įrankių maitinimui naudokite tik specialiai tam skirtus akumuliatoriaus blokus. Priešingu atveju kyla sužeidimo ar gaisro pavojus.
- c) Nenaudojamą akumuliatoriaus bloką reikia laikyti toliau nuo kitų metalinių daiktų, tokių kaip, popieriaus sąvaržos, monetos, raktai, vinys, varžtai ir kiti maži metaliniai daiktai, kurie gali sujungti vieną polių su kitu. Trumpai sujungus akumuliatoriaus lizdus galima nudegti ar sukelti gaisrą.
- d) Nepaisant išvardytų sąlygų gali išsilieti akumuliatoriuje esantis skystis; venkite kontakto su juo. Jei kontakto išvengti nepavyko, paveiktas vietas nuplaukite vandeniu. Jei skysčio pateko į akis, taip pat kreipkitės į gydytoją, iš akumuliatoriaus ištekėjęs skystis gali sudirginti ar nudeginti.
- #### 6) Techninė priežiūra
- a) Jūsų turimą elektrinį įrankį leidžiama remontuoti tik kvalifikuotam specialistui, kuris detales keisčių tik tokiomis pat detalėmis. Taip bus užtikrintas elektrinio prietaiso saugumas.

Gyvatvorių žirkklės – saugos nurodymai :

- Saugokitės, kad jokia kūno dalimi nesiliestumėte prie pjaunančiosios geležtės. Nemėginkite šalinti nupjautų šakelių ar jas prilaikyti ranka tuo metu, kai geležtė juda. Prieš valydami užsikimšusį įrenginį, pasitikrinkite, ar jungiklis išjungtas. Viena neatidumo akimirka dirbant su elektriniu įrankiu, ir jūs galite smarkiai susižaloti.
- Gyvatvorių žirkles neškite paėmę už rankenos ir darykite tai tik tada, kai pjaunančioji geležtė nebejuda. Gyvatvorės žirkles parvežti ir sandėliuoti reikia į dėklą. Tinkamai elgdamiesi su gyvatvorės žirklemis sumažinsite tikimybę susižaloti į pjaunančiąją geležtę.
- Laikykite elektrinį įrankį už izoliuotą rankenų, nes peilis gali susiliesti su paslėptais tinklo kabeliais. Peilio kontaktas su įtampa turinčiais kabeliais gali sukelti įtampą metalinėse prietaiso dalyse ir tuo pačiu elektros smūgį.

Papildomos rekomendacijos dėl saugos

Sauga darbo vietoje

Visada naudokite gaminį pagal paskirtį, aprašytą šiose instrukcijose.

Mašinos naudotojas yra atsakingas už nelaimes, ar pavojus, sukeltus kitiems žmonėms, ar jų nuosavybei.

Elektra

Naudokite tiktais kintamos srovės maitinimo šaltinį, parodytą ant gaminio klasės etiketės.

Jokiais būdais negalima prijungti įžeminimą prie bet kurios gaminio dalies.

Asmens sauga

Visada dėvėkite tinkamus rūbus, pirštines ir tvirtus batus.

Atidžiai apžiūrėkite teritoriją, kurioje naudosite prietaisą, ir pašalinkite visus laidus bei pašalinius objektus.

Prieš naudojant mašiną po susidūrimo, patikrinkite, ar nėra susidėvėjimo, ar žalos, ir sutaisykite, jei reikia.

Prieš naudojant prietaisą, visada užtikrinkite, kad būtų įtaisyta pridedama apsauga. Niekada nebandykite naudotis pilnai nesurinktu, ar neleidžiamos modifikacijos, prietaisu.

Elektrinių įrankių naudojimas ir priežiūra

Naudokite gaminį tiktai dienos šviesoje, arba, esant geram dirbtiniam apšvietimui.

Nenaudokite prietaiso ant šlapios gyvatvorės, kur tai įmanoma.

Žinokite, kaip išjungti prietaisą nelaimės atveju.

Niekada nelaikykite prietaiso už apsaugos.

Nenaudokite gyvatvorių žirklių, jei apsauginiai mechanizmai (rankos apsauga, 2 apsauginiai jungikliai, apsauginis skydas, peilių stabdys) yra sugadinti.

Naudojant gyvatvorių žirkles draudžiama naudoti kopėčias.

Nuimti akumuliatorių:

- paliekant įrenginį be priežiūros bet kuriam laikui tarpui;
- pašalinant blokavimą;
- prieš tikrinant, valant, ar dirbant įrenginyje;
- jei atsitrenkėt į objektą. Nenaudokite įrenginio, kol nesate visiškai įsitikinęs, kad galima juo toliau saugiai naudotis;
- jei įrenginys pradės keistai drebtėti. Tuoj pat patikrinkite.

Perdėta vibracija gali sukelti sužalojimus.

- prieš perduodami prietaisą kitam asmeniui.

Eksploatavimas ir laikymas

⚠️ SUSIŽEIDIMO GRĖSMĖ !

Nepalieskite peilių.

- Po darbo ar darbo pertraukos metu užstumkite apsauginį skydą.

Laikykite visus varžtus, veržles ir sraigtus tvirtai priveržtus, užtikrinant gaminio saugų naudojimą.

Akumuliatoriaus saugumas

⚠️ GAISRO RIZIKA!

- Niekada neįkraukite akumuliatoriaus prie rūgščių arba lengvai užsidegančių medžiagų.
- Įkrauti akumuliatorių naudokite tik originalų GARDENA akumuliatoriaus įkroviklį. Naudojant kitą akumuliatoriaus įkroviklį akumuliatorius gali būti nepataisomai sugadintas arba užsidegti.

⚠️ SPROGIMO RIZIKAI!

- Saugokite akumuliatorių nuo karščio ir ugnies.
- Nepaliskite ant radiatoriaus arba ilgam tiesioginiuose saulės spinduliuose.

1. Naudokite akumuliatorių tiktai tada, kai aplinkos temperatūra yra nuo -10°C iki $+45^{\circ}\text{C}$.
2. Įkroviklio kabelis turi būti nuolat tikrinamas, ar nepažeistas, nesusidėvėjęs, ir gali būti naudojamas tik geros būklės.
3. Pristatytas įkroviklis gali būti naudojamas įkrauti tiktai pristatytą akumuliatorių.
4. Pakartotinai neįkraunamų baterijų negalima įkrauti akumuliatoriaus įkrovikliu (gaisro pavojus).

Naudojimas / Atsakomybė:

Dėmesio! Dėl kūno sužalojimų grėsmės šio akumuliatoriaus negalima naudoti kaip kitų prietaisų maitinimo šaltinio. Akumuliatorių naudokite tik tiems GARDENA prietaisams, kuriems konkrečiai jis yra skirtas.

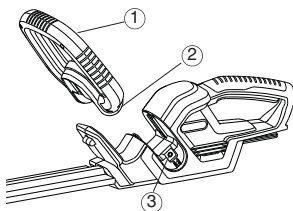
Po didelės apkrovos pirma leiskite baterijai atvėsti (atvėsimo trukmė apie 1 val.). Per karšta baterija negali būti įkraunama.

Laikymas:

Akumuliatoriaus nelaikyti aukštesnėje kaip 45°C temperatūroje ar tiesioginėje saulės atokaitoje. Ideali akumuliatoriaus laikymo temperatūra neturi viršyti 25°C , kai savaiminis elementų išsikrovimas yra nežymus. Niekada nesandėliuokite gaminio, jei akumuliatorius vis dar prijungtas prie jo, taip apsisaugosite nuo netinkamo veikimo ir nelaimingų atsitikimų.

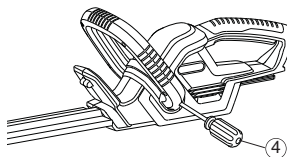
Akumuliatoriaus nelaikyti vietose, kuriose yra statinių krūvių.

4. Sumontavimas



1. Įstumkite priekinę rankeną (1) į gyvatvorių žirklių išpjovą. Įsitikinkite, kad rankena yra savo vietoje ir jos skylė (2) sutampa su įsriegta skylė (3).

→ Priekinės rankenos skylėse (2) jau yra du varžtai.



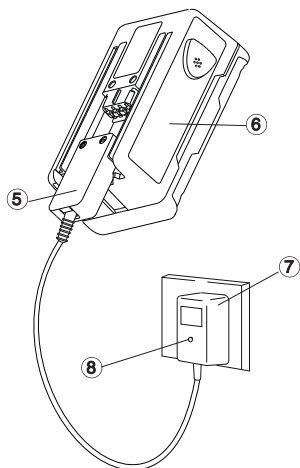
2. Pritvirtinkite priekinę rankeną (1) atsuktuvu (4) užverždami jau esamą varžtą. Šį veiksmą pakartokite ir kitoje pusėje.

5. Pradinis veikimo išbandymas

Prieš naudodami pirmą kartą, pilnai įkraukite akumuliatorių. Pilnas įkrovimas trunka maždaug 6 val.

NiMH akumuliatorius galima krauti esant bet kokiai jo įkrovos būsenai ir įkrovimą nutraukti bet kuriuo momentu nepakenkiant akumuliatoriui (nepasireiškia atminties efektas).

Kad pilnai įkrautas akumuliatorius neišsikrautų per įkroviklį, reikia atskirti akumuliatorių nuo įkroviklio.



SPĖJIMASI

Per didelę įtampą gali sugadinti akumuliatorių ir jo įkroviklį.

→ Patikrinkite, ar tinkama maitinimo lizdo įtampa.

Naudokite įkroviklį tik patalpoje.

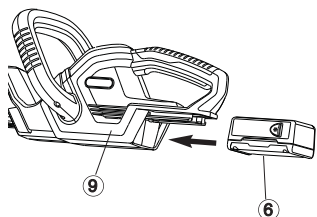
Neleiskite, kad į įkroviklį patektų drėgmės.

1. Įkiškite įkroviklio laido kištuką (5) akumuliatorių (6)
2. Įkiškite akumuliatoriaus įkroviklio (7) laido kištuką į kištukinį lizdą.

Įkrovimo indikatorius lemputė (8) ant akumuliatoriaus įkroviklio dega raudonai. Akumuliatorius įkraunamas.

Kai įkrovimo indikatorius lemputė (8) dega žaliai, akumuliatorius visiškai įkrautas.

3. Iš pradžių atjunkite įkrovimo laidą (5) nuo akumuliatoriaus (6), o tada išjunkite akumuliatoriaus įkroviklį (7) iš maitinimo tinklo.
4. Užstumkite akumuliatorių (6) iš apačios ant rankenos (9).



Venkite per ilgo įkrovimo:

Nelaukite, kol pjūklo ašmenys pradės stoti ir visiškai sustos (akumuliatorius visiškai išsikraus), nes taip sutrumpinsite akumuliatoriaus tinkamumo naudoti laiką.

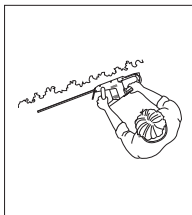
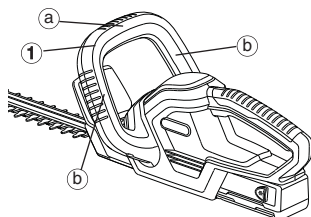
→ Kai gyvatvorių žirklių pajėgumas žymiai sumažėja, įkraukite akumuliatorių.

Jei akumuliatorius visiškai išsikrovęs, įkrovimo pradžioje indikatorius lemputė mirksės. Jei praėjus valandai indikatorius lemputė vis dar mirksi, įvyko triktis (žr. 9 skyr. "Triktčių šalinimas").

6. Eksploatavimas

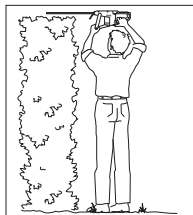
Darbinės padėty:

Gyvatvorių žirkles galima eksploatuoti 3 darbinėse padėtyse.



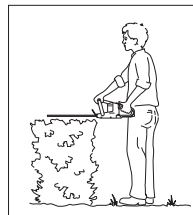
Šoninis pjovimas:

Suimkite priekinę rankeną (1) iš šono (b)



Aukštas pjovimas:

Suimkite priekinę rankeną (1) viršuje (a).



Žemas pjovimas:

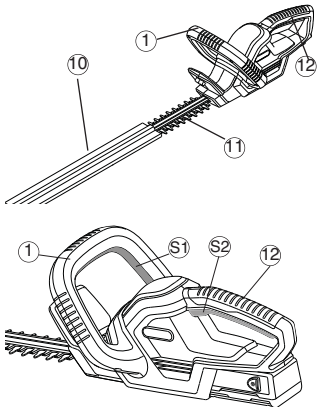
Suimkite priekinę rankeną (1) viršuje (a).



PAVOJUS ! Susižalojimo grėsmė!
Gyvatvorių žirklėms automatiškai neišsijungus, galimi pjautiniai sužalojimai.

→ Niekada neužtrumpinti saugos įtaisų (pvz., lipnia juosta užfiksuojant nuspaustą vieną iš įjungimo mygtukų).

Gyvatvorių žirklių paleidimas:



Įjungti gyvatvorių žirkles:

Gyvatvorių žirkles nuo netyčinio įjungimo saugo 2 rankų blokavimo schema (2 įjungimo mygtukai).

1. Užstumkite akumuliatorių ant rankenos (žr. 5 Pradinis veikimo išbandymas).
2. Nutraukti apsauginį dangtį (10).
3. Viena ranka sugriebti valdymo rankeną (1) ir tuo metu paspausti įjungimo mygtuką (S1).
4. Kita ranka sugriebti laikymo rankeną (12) ir paspausti įjungimo mygtuką (S2). Gyvatvorių žirklės įsijungs.

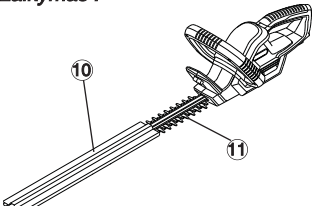
Gyvatvorių žirklių sustabdymas:

Išjungti gyvatvorių žirkles:

1. Atleisti abu įjungimo mygtukus (1) / (12).
2. Ant peilio (10) užmaiti apsauginį dangtį (11).
3. Nuimkite akumuliatorių nuo rankenos (žr. 5. Pradinis veikimo išbandymas)

7. Laikymas

Laikymas :



Šalinimas:
(pagal Direktyvą
2002/96/EB)



**Akumuliatoriaus
šalinimas:**



Laikymo vieta vaikams turi būti neprieinama.

1. Nuimkite akumuliatorių (žr.5. Pradinis veikimo išbandymas).
2. Gyvatvorių žirkles nuvalyti (žr. 8. Techninė priežiūra), ant peilio (11) užmaiti apsauginį dangtį (10).
3. Gyvatvorių žirkles laikyti sausoje, apsaugotoje nuo šalčio vietoje.

Draudžiama išmesti prietaisą su įprastomis buitinėmis atliekomis, jį reikia utilizuoti pagal vietos aplinkosaugos reikalavimus.

→ Svarbu: prietaisą šalinti komunaliniame atliekų surinkimo punkte.

GARDENA be laidėse gyvatvorių žirklėse naudojami NiMH akumuliatoriai, kurie, pasibaigus jų eksploatavimo laikui, neturėtų būti išmesti kartu su įprastomis buitinėmis atliekomis.

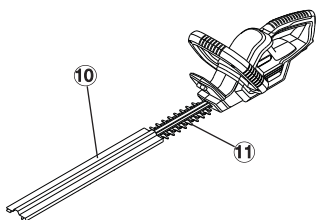
Svarbu:

Grąžinkite NiMH akumuliatorius GARDENA atstovui arba juos pristatykite į atliekų perdirbimo punktą.

1. Visiškai iškraukite NiMH akumuliatorius.
2. NiMH akumuliatorius atiduokite perdirbti.

8. Techninė priežiūra

Valyti gyvatvorių žirkles:



PAVOJUS ! Susižalojimo grėsmė!
Susižalojimas įsipaunant, jei gyvatvorių žirkles įsijungia netyčia.

→ Prieš techninę priežiūrą nuimkite akumuliatorių (žr. 5. Pradinis veikimo išbandymas) ant peilio (11) užmauti apsauginį dangtį (10).



DĖMESIO ! Gyvatvorių žirklių sugadinimas!

→ Neplaukite gyvatvorių žirklių tekančiu vandeniu arba su aukštu slėgiu.

1. Gyvatvorių žirkles valyti drėgna šluoste.
2. Peilį A patepti mažo klampumo alyva (pvz., GARDENA alyva **artik. Nr. 2366**). Venkite kontakto su plastikinėmis dalimis.

9. Trikčių šalinimas



PAVOJUS ! Susižalojimo grėsmė!
Susižalojimas įsipaunant, jei gyvatvorių žirkles įsijungia netyčia.

→ Prieš techninę priežiūrą nuimkite akumuliatorių (žr. 5. Pradinis veikimo išbandymas) ant peilio (11) užmauti apsauginį dangtį (10).

Sutrikimas/gedimas

Gyvatvorių žirkles

Galima priežastis

Išseiktas akumuliatorius.

Akumuliatorius neteisingai užmontas ant rankenos.

Sutrikimo /gedimo šalinimas

→ Įkraukite akumuliatorių (žr. 5. Pradinis veikimo išbandymas).

→ Užmaukite akumuliatorių ant rankenos taip, kad užsifiksuotų fiksavimo mygtukai.

Negražus pjovimo vaizdas

Atšipęs arba pažeistas peilis.

→ Peilį pakeiskite GARDENA servise.

Kontrolinė kroviklio lemputė nešviečia

Blogai įkištas kroviklis arba kroviklio kabelis.

→ Gerai įkiškite kroviklį arba kroviklio kabelį.

Kontrolinė kroviklio lemputė blyksi ilgiau nei 1 valandą

Kilo gedimas.

→ Ištraukite ir vėl įkiškite kroviklio kabelį. *Gedimas pašalinamas.*

Nebegalia įkrauti akumuliatoriaus

Akumuliatorius sugedęs.

→ Pakeiskite akumuliatorių (artik. Nr. 8834).

Galima naudoti tikta originalų GARDENA keičiamą akumuliatorių NiMH 18 V (artik. Nr. 8834). Jį galite įsigyti pas GARDENA prekybos atstovą arba tiesiog GARDENA servise.



Kitų gedimų atveju prašome kreiptis į GARDENA servisą. Remonto darbus gali atlikti tik GARDENA serviso filialai arba GARDENA įgalioti kvalifikuoti specialistai.

10. Priedai

GARDENA keičiamas akumuliatorius NiMH 18 V

Akumuliatorius, skirtas papildomam eksploataavimo laikui arba pakeitimui su 1,6 Ah (apie 60 min)

Art. 8834

GARDENA priežiūros alyva

Prailgina peilio tarnavimo laiką.

Art. 2366

11. Techniniai duomenys

EasyCut 42 Battery (Art. 8872)	
Paskirtis	Gyvatvorių žirklys
Elgų skaičius	1050 / min.
Peilio ilgis	42 cm
Peilio atsidarymas	16 mm
Svoris su akumuliatoriumi	2,78 kg
Su darbo vieta susijusios emisijos	71,4 dB(A)
Būdinga reikšmė $L_{pA}^{1)}$	
Neapibrėžtis K_{pA}	3,0 dB(A)
Triukšmo lygis $L_{WA}^{2)}$	pamatuotas 82 dB(A) garantuotas 85 dB(A)
Plaštakos / rankos vibracija $a_{vhw}^{1)}$	1,1 m/s ²
Neapibrėžtis K_{ah}	1.5 m/s ²
Akumuliatorius	NiMH (18 V)
Akumuliatoriaus geba	1,6 Ah
Akumuliatoriaus įkrovos laikas	maždaug 6 val.
Veikimo laikas	apie 60 min (kai akumuliatorius visiškai įkrautas)
Akumuliatoriaus įkroviklis	
Maitinimo įtampa	230 V/50 Hz
Nominali išvesties srovė	600 mA
Maks. išvesties įtampa	21 V (DC)

1) Matavimo metodas pagal EN 60745-2-15

Nurodyta vibracijos bendroji reikšmė išmatuota pagal standartinį testavimo metodą ir gali būti naudojama lyginant vieną įrankį su kitu.

Nurodyta vibracijos bendroji reikšmė taip pat gali būti naudojama preliminariai matuoti eksploatacija.

Perspėjimas:

Vibracijos emisija naudojant įrankį gali skirtis nuo nurodytos bendrosios reikšmės priklausomai nuo įrankio naudojimo būdo.

Operatoriai pagal įrankio naudojimo aplinką ir sąlygas (atsižvelgdami į visas operacijos ciklo dalis, įskaitant papildoma laiką be įrankio naudojimo, kai įrankis išjungiamas ir veikia laisvąja eiga) turi identifikuoti reikiamas asmenines apsaugos priemones.

2) Direktyvą 2000/14/EB, 2011/65/EB

12. Remontas / garantija

GARDENA šiam gaminiui suteikia 2 metų garantiją (nuo įsigijimo datos). Ši garantija apima visus prietaiso trūkumus, kurie gali būti įrodyti kaip medžiagos ar gaminimo defektai. Per garantijos galiojimo laikotarpį pakeisime gaminį nauju arba nemokamai atliksime jo remontą, jei yra šios sąlygos:

- Įrenginys buvo tinkamai prižiūrimas ir eksploatuojamas pagal instrukcijoje pateiktus nurodymus.
- Savininkas ar neįgalioji trečioji šalis nebandė remontuoti įrenginio.

Susidėvinčioms dalims – peiliui ir ekscentrinei pavarai – garantija netaikoma.

Ši gamintojo suteikiama garantija neįtakoja vartotojo turimos pardavėjo / prekiautojo suteiktos garantijos.

Atsiradus garantiniam gedimui, prašome grąžinti sugedusį prietaisą kartu su pirkimo dokumento kopija ir gedimo aprašymu įgaliojantį serviso centrą, nurodyta garantiniame talone.



Šis ir oriģinālās lietošanas rokasgrāmatas tulkojums latviešu valodā.

Lūdzu, rūpīgi izlasiet šos lietošanas norādījumus un rīkojieties saskaņā ar tajos minēto informāciju.

Izlasiet šos lietošanas norādījumus, lai gūtu ieskatu par GARDENA uzlādējamo ķēdes zāģi, tā pareizu lietošanu un ar to saistītiem drošības ieteikumiem.



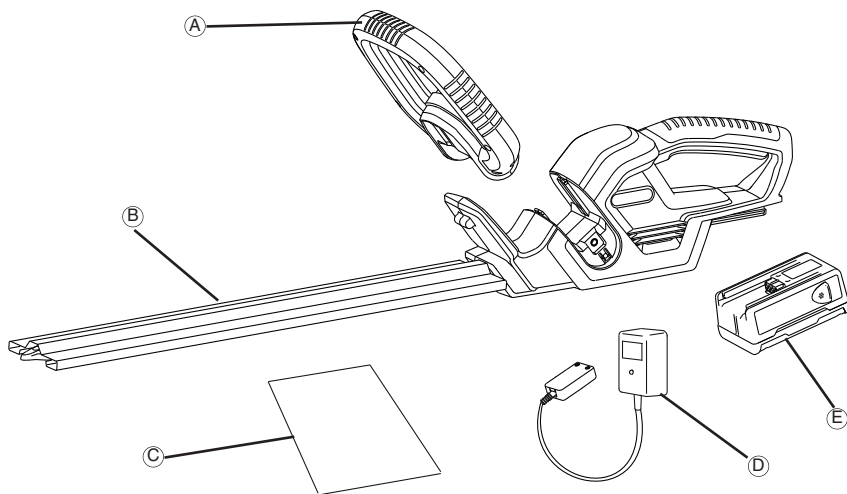
Drošības nolūkos uzlādējamo ķēdes zāģi nedrīkst lietot bērni, kas jaunāki par 16 gadiem, un personas, kas nav iepazinušās ar šiem lietošanas norādījumiem. Personas, kurām ir ierobežotas fiziskās vai garīgās spējas, šo izstrādājumu drīkst lietot tikai kādas atbildīgas personas uzraudzībā vai vadībā.

Saturs

→ Lūdzu, glabāiet šos lietošanas norādījumus drošā vietā

1. Kārbas saturs.....	218
2. Kur izmantot savu GARDENA EasyCut 42 Accu.....	219
3. Norādījumi par drošību	219
4. Montāža	221
5. Darba sākšana	222
6. Lietošana	222
7. Glabāšana	223
8. Apkope	224
9. Traucējummeklēšana	224
10. Piederumi.....	224
11. Tehniskie dati	225
12. Remonts/garantija	225

1. Kārbas saturs



Kārbas saturs

A.....	Priekšējais rokturis
B.....	Asmens pārsegs
C.....	Instrukciju rokasgrāmata
D.....	Lādētājs
E.....	Akumulators

2. Kur izmantot savu GARDENA EasyCut 42 Accu

Pareiza lietošana

GARDENA Accu dzīvzoga šķēres ir paredzētas dzīvzogu, krūmju, ceru, augsnes aizsargsegu griešanai privātos mājās un vaļasprieka dārzos.

Šīs lietošanas instrukcijas norādījumu ievērošana ir noteikumiem atbilstošas dzīvzogu trimmera lietošanas priekšnosacījums.

Ievērot



BĪSTAMI ! Miesas bojājums!

Dzīvzogu nedrīkst izmantot zālāju / zālienu malu apcirpšanai vai materiāla sasmalcināšanai, lai izveidotu kompostu.

3. Norādījumi par drošību



Ja šo izstrādājumu neizmanto pareizi, tas var būt bīstams! Šīs izstrādājums var nopietni savainot operatoru un citus cilvēkus. Izmantojot šo izstrādājumu, jāievēro visi brīdinājumi un drošības norādījumi, lai nodrošinātu piemērotu drošības un efektivitātes līmeni. Operators ir atbildīgs par šo rokasgrāmatā iekļauto un uz izstrādājuma atzīmēto brīdinājumu un drošības norādījumu ievērošanu. Nekad neizmantojiet šo izstrādājumu, ja ražotāja nodrošinātais zāles savācējgrozs vai aizsargi neatrodas pareizajā stāvoklī.

Uz izstrādājuma norādīto simbolu skaidrojums.



Brīdinājums!



Uzmanīgi izlasiet lietotāja norādījumus, lai pārliecinātos, ka pārzīnāt visas kontrolierīces un to funkcijas.



Akumulatoru pirms tīrīšanas vai apkopes veikšanas noņem.



Nepakļaujiet izstrādājumu lietus iedarbībai. Lietus laikā neatstājiet izstrādājumu ārpus telpām.



Noteikti lietojiet acu un ausu aizsardzības līdzekļus.



Brīdinājums - Uzliesmojuma risks, neradīet īssavienojumu akumulatora terminālos.

Vispārīgi brīdinājumi par elektroinstrumentu drošību

BRĪDINĀJUMS. Izlasiet visus drošības brīdinājumus un instrukcijas. Brīdinājumu un instrukciju neievērošana var izraisīt elektriskās strāvas triecienu, ugunsgrēku un/vai smagus miesas bojājumus.

Uzglabājiet visus brīdinājumus un instrukcijas, lai tos turpmāk varētu lietot.

Brīdinājumu tekstā lietotais termins "elektroinstrumenti" apzīmē ar strāvu darbināmu (vadu) elektroinstrumentu vai ar akumulatoru darbināmu (bezvadu) elektroinstrumentu.

1) Darba zonas drošība

- Nodrošiniet, lai darba zona būtu tīra un labi apgaismota.** Nekārtīgās vai tumšās vietās iespējami negadījumi.
- Nedarbiniet elektroinstrumentus sprādzienbīstamā vidē, piemēram, uzliesmojošu šķidrumu, gāzu vai putekļu klātbūtnē.** Elektroinstrumenti rada dzirksteles, kas var aizdedzināt putekļus vai izgarojumu tvaikus.

- Elektroinstrumenta darbināšanas laikā tā tuvumā nedrīkst atrasties bērni un citas nepiederošas personas.** Nevērības dēļ var zaudēt vadību pār ierīci.

2) Elektrodrošība

- Elektroinstrumenta kontaktspraudņiem ir jāatbilst kontaktligzdai. Nekādā veidā nepārveldojiet kontaktspraudni. Nelietojiet nekādus spraudsavienojumus kopā ar iezemētiem elektroinstrumentiem.** Lietojot nepārveldotus kontaktspraudņus un atbilstošas kontaktligzdas, tiek samazināts elektriskās strāvas triecienu risks.

- Izvairieties no saskares ar iezemētām virsmām,**

piemēram, caurulēm, radiatoriem, plītnī un ledusskapjiem. Elektriskās strāvas triecienu risks palielinās, ja jūsu ķermenis ir iezemēts.

- Nepakļaujiet elektroinstrumentus lietus vai mitruma iedarbībai.** Ūdens iekļūšana elektroinstrumentos palielina elektriskās strāvas triecienu risku.
- Pareizi izmantojiet vadu.** Nekad nelietojiet vadu, lai elektroinstrumentu pārvietotu, viltu vai izslēgtu. Neturiet vadu karstumā un eļļā, asmeņu vai kustīgu daļu tuvumā. Bojāti vai sapinušies vadi palielina elektriskās strāvas triecienu risku.
- Darbinot elektroinstrumentu ārpus telpām, izmantojiet pagarinātāju, kas piemērots lietošanai ārpus telpām, iekšējai lietošanai ārpus telpām, tiek samazināts elektriskās strāvas triecienu risks.**
- Ja nevar izvairīties no elektroinstrumenta darbināšanas mitrās vietās, izmantojiet barošanu, kas aizsargāta ar noplūdes strāvas aizsardzības ierīcēm.** Noplūdes strāvas aizsardzības ierīču izmantošana samazina elektriskās strāvas triecienu risku.

3) Personiskā drošība

- Darbinot elektroinstrumentu, esiet piesardzīgs, sekojiet līdzi tam, ko darāt, un lietojiet veselou sagrātu.** Nelietojiet elektroinstrumentu, ja esat noguris vai atrodaties narkotisku vielu, alkohola vai medikamentu iedarbībā. Mirklis neuzmanības elektroinstrumentu darbināšanas laikā var izraisīt smagus miesas bojājumus.
- Lietojiet personiskos aizsarglīdzekļus.** Vienmēr izmantojiet acu aizsargus. Aizsarglīdzekļi, piemēram, preputekļu maska, neslīdoši drošības apavi, ķivere vai dzirdes aizsargierīces, kas

izmantoti atbilstošos apstākļos, pasargās no savainojumiem.

c) Pasargājiet ierīci no nejaušas iedarbināšanas Pirms ierīces pabeigšanas, pārvietošanas vai pievienošanas strāvas avotam un/vai akumulatora blokam pārliecinieties, vai slēdzis ir izslēgtā stāvoklī. Elektroinstrumentu pārvietošana, turot pirkstu uz slēdža, vai sprieguma padeve elektroinstrumentiem, kuriem ir ieslēgts slēdzis, var izraisīt negadījumus.

d) Pirms ieslēdzat elektroinstrumentu, noņemiet visas regulēšanas atslēgas vai uzgriežņatslēgas. Uzgriežņatslēga vai atslēga, kas atstāta piestiprināta pie elektroinstrumentu rotējošās daļas, var izraisīt miesas bojājumus.

e) Pārmērīgi neizstiepiet rokas. Vienmēr pareizi atbaistieties un noturiet līdzsvaru. Tādējādi nodrošināsit efektīvāku elektroinstrumenta vadību neparedzētās situācijās.

f) Lietojiet piemērotu apģērbu. Nevelciet brīvu apģērbu vai rotaslietas. Nodrošiniet, lai mati, apģērbs un cimdi nenonāktu kustīgo daļu tuvumā. Brīvs apģērbs, rotaslietas un gari mati var iekerties kustīgajās daļās.

g) Ja ierīces ir paredzētas pievienot putekļu nosūkšanas un savākšanas ierīcēm, nodrošiniet, lai tās tiktu pareizi pievienotas un izmantotas. Putekļu savācēju izmantošana var samazināt ar putekļiem saistīto kaitīgumu.

4) Elektroinstrumenta lietošana un apkope

a) Nesteidziniet elektroinstrumenta darbību. Izmantojiet darbam piemērotāko elektroinstrumentu. Pareizi elektroinstrumenta darbs būs efektīvāks un drošāks, strādājot tam paredzētajā ātrumā.

b) Nelietojiet elektroinstrumentu, ja nedarbojas tā slēdzis. Elektroinstrumentus, kuram nedarbojas slēdzis, ir bīstams, un tas ir jāremontē.

c) Pirms veicat kādus pielāgojumus, mainīt piederumus vai novietojat elektroinstrumentu glabāšanā, atvienojiet kontaktspraudni no strāvas avota un/vai akumulatora bloku - no elektroinstrumenta. Šādi profilaktiski drošības pasākumi samazina elektroinstrumenta nejaušas iedarbināšanas risku.

d) Uzglabājiet elektroinstrumentus bērniem nepieejamās vietās un neļaujiet tos darbināt personām, kas nepazīna elektroinstrumenta darbību vai nav iepazīnušas ar šiem norādījumiem. Elektroinstrumenti ir bīstami, ja ar tiem rīkojas neapmācīti lietotāji.

e) Veiciet elektroinstrumentu apkopi. Pārbaudiet kustīgo daļu savienojumus vai stiprinājumus, detaļu bojājumus vai citus apstākļus, kas var ietekmēt elektroinstrumenta darbību. Ja konstatējat bojājumus, elektroinstrumentus pirms lietošanas ir jāsalabo. Daudzi negadījumi rodas nepareizas elektroinstrumentu apkopes dēļ.

f) Griezējinstrumentiem vienmēr jābūt asiem un tīriem. Pareizi apkopti griezējinstrumenti ar asiem asmeņiem retāk iesprūst un ir vieglāk vadāmi.

g) Elektroinstrumentu, tā piederumus, griezņus un citas sastāvdaļas lietojiet saskaņā ar šiem norādījumiem, ņemot vērā darba apstākļus un veicamo darbu. Elektroinstrumenta lietošana neparedzētiem mērķiem var izraisīt bīstamas situācijas.

5) Akumulatora instrumenta lietošana un apkope

a) Uzlādējiet akumulatoru, tikai izmantojot ražotāja

norādīto lādētāju. Lādētājs, kas ir piemērots viena tipa akumulatoriem, var izraisīt ugunsbīstamību, ja to lieto kopā ar citiem akumulatoriem.

b) Lietojiet elektroinstrumentus tikai kopā ar tiem atbilstošajiem akumulatora blokiem. Citu akumulatora bloku lietošana var izraisīt savainojumu vai ugunsgrēka risku.

c) Ja akumulatora bloks netiek lietots, neuzglabājiet to kopā ar citiem metāla priekšmetiem, piemēram, papīra saspaudēm, monētām, atslēgām, naglām, skrūvēm vai citiem nelieliem priekšmetiem, kas var izveidot savienojumu starp spailēm. Akumulatora spailu īssavienojums var izraisīt apdegumus vai ugunsgrēku.

d) Nelabvēlīgu apstākļu iedarbības rezultātā no akumulatora var izplūst šķidrums; izvairieties no saskares ar to. Nejaušas saskares gadījumā noskalojiet šo vietu ar ūdeni. Ja šķidrums iekūst acīs, lūdziet arī ārsta palīdzību. No akumulatora izplūdušais šķidrums var izraisīt niezi vai apdegumus.

6) Apkope

a) Nodrošiniet, lai elektroinstrumenta apkopi veiktu kvalificēts speciālists, izmantojot tikai identiskas rezerves daļas. Šādi tiks saglabāta elektroinstrumenta drošība.

Dzīvžoga šķēres – Drošības norādījumi :

- Nodrošiniet, lai ķermeņa daļas nepieskartos griezējasmēnim. Asmēņu griešanās laikā neaizvēciet nogrieztos materiālus, kā arī neturiet rokās materiālus, kas jāgriež. Atbrīvojoties no iestrēgušā materiāla, pārliecinieties, vai slēdzis ir izslēgts. Mirklis neuzmanības dzīvžogu trimmera darbināšanas laikā var izraisīt smagus miesas bojājumus.
- Pārmēsāji dzīvžogu trimmeri, turot to aiz roktura un pārliecinoties, vai griezējasmēņu darbība ir apturēta. Transportējot vai uzglabājot dzīvžogu trimmeri, vienmēr apļieciet tam griezējmehanisma uzliktni. Pareizs darbs ar dzīvžogu trimmeri samazina griezējasmēņu radīto savainojumu risku.
- Turiet elektroinstrumentu ar izolētajiem rokturiem, jo griešanas nazis var nonākt kontaktā ar slēpto tīkla kabeli. Ja griešanas nazis nonāk kontaktā ar elektrību vadošu vadu, ierīces metāla detaļas var nonākt zem sprieguma un novest pie elektrostrāvas trieciena.

Papildu drošības ieteikumi

Darba zonas drošība

Izmantojiet šo izstrādājumu tikai tādā veidā un tādu funkciju veikšanai, kādas aprakstītas šajos norādījumos.

Operators vai lietotājs ir atbildīgs par negadījumiem vai riskiem, kas apraud citas personas vai to īpašumu.

Elektrība

Izmantojiet tikai maiņstrāvu ar tādu spriegumu, kāds norādīts uz izstrādājuma datu uzlīmes.

Nekādā gadījumā nedrīkst pievienot zemējuma kabeli nevienai izstrādājuma daļai.

Personiskā drošība

Vienmēr valkājiet piemērotu apģērbu, cimdus un izturīgus apavus.

Rūpīgi pārbaudiet vietu, kur tiks izmantots dzīvžogu trimers, un noņemiet visas stieples un citus svešķermeņus.

Pirms mašīnas izmantošanas un pēc visa veida triecieniem pārbaudiet, vai nav manāmas diluma vai

bojājumu pēdas, un, ja nepieciešams salabojiet. Pirms dzīvzogu trimera izmantošanas vienmēr pārlicinieties, vai ir uzstādīts komplektācijā iekļautais roku aizsargs. Nekad nelietojiet dzīvzogu trimeru, kas nav pilnībā salikts vai kuram ir veikta nesankcionēta modifikācija.

Elektrinstrumenta lietošana un apkope

Izmantojiet izstrādājumu tikai dienas gaismā vai laba maksīgāigā apgaismojumā.

Ja iespējams, nelietojiet dzīvzogu trimeru slapja dzīvzoga griešanai.

Uzziniet, kā avārijas situācijā ātri apturēt dzīvzogu trimeru.

Nekad neturiet dzīvzogu cirpēju aiz aizsarga.

Nelietojiet trimmeri, ja drošības ierīces (roku drošības ierīce, 2 roku iedarbināšanas sistēma, aizsargvāks, naža ātras apturēšanas mehānisms) ir bojātas.

Lietojot dzīvzogu trimmeri, nedrīkst uzkāpt uz kāpnēm.

Izvilkt Accu :

- pirms atstājat izstrādājumu bez uzraudzības uz jebkādu laiku;
- pirms nosprostošanas atbrīvošanas;
- pirms ierīces pārbaudīšanas un tīrīšanas vai citu darbu veikšanas ar to;
- ja ir notikusi sadursme ar kādu priekšmetu; neizmantojiet savu izstrādājumu, kamēr neesat pārlicināts, ka tas ir labā darba kārtībā;
- ja izstrādājums sāk neparasti vibrēt. Nekavējoties pārbaudiet. Pārlietu liela vibrācija var izraisīt savainojumus.
- pirms ierīces nodošanas citai personai.

Apkope un uzglabāšana

SAVAINOJUMU GŪŠANAS RISKS !

⚠ Nepieskarities nazim.

- **Darba beigās vai pārtraukumos uzlieciet aizsargvāku.**

Nodrošiniet, lai visi uzgriežņi un skrūves būtu cieši pievilktas, lai būtu pārlicināts, ka izstrādājums ir drošā darba kārtībā.

Droša akumulatora izmantošana

⚠ AIZDEGŠANĀS RISKS!

- **Nekad nelādējiet akumulatoru skābju vai viegli uzliesmojošu vielu tuvumā.**
- **Uzlādei izmantojiet tikai oriģinālo GARDENA akumulatora lādētāju. Izmantojot citu ražotāju akumulatoru lādētājus, varat neatgriezeniski sabojāt lādētājus un pat izraisīt ugunsgrēku.**

⚠ SPRĀDZIENA RISKS!

- **Pasargājiet Accu no karstuma no uguns.**
 - **Neatstājiet instrumentu ilgi uz radiatora vai intensīvos saules staros.**
1. Lietojiet Accu tikai apkārtējās vides temperatūras diapazonā no -10 °C līdz +45 °C.
 2. Regulāri pārbaudiet, vai uzlādes kabelim nav redzamas bojājumu vai nodiluma (trausluma) pazīmes. Kabeli drīkst lietot tikai tad, ja tas ir ideālā darba kārtībā.
 3. Komplektā esošo lādētāju drīkst izmantot tikai komplektā esošā akumulatora uzlādēšanai.
 4. Ar šo lādētāju nedrīkst lādēt nepārīdējamās baterijas (aizdegšanās risks).

Izmantošana / atbildība:

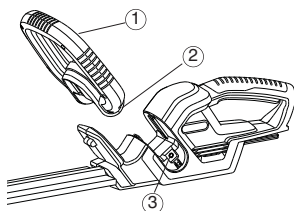
Uzmanību! Miesas bojājumu gūšanas riska dēļ akumulatoru nedrīkst izmantot kā strāvas avotu citu ierīču darbināšanai. Izmantojiet akumulatoru vienīgi tam paredzētās GARDENA pieslēdzamās ierīces darbināšanai.

Pēc stipras slodzes vispirms ļaujiet akumula1 toram atdzist (atdzīšanas ilgums līdz 1 stundai). Pārāk karstu akumulatoru nevar lādēt.

Uzglabāšana:

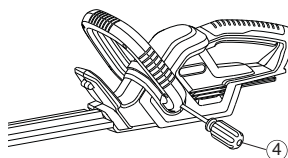
Neuzglabāt akumulatoru vietā, kurā temperatūra pārsniedz 45 °C vai kura ir pakļauta tiešu saules staru iedarbībai. Optimālākā uzglabāšanas temperatūra ir temperatūra, kas ir zemāka par 25 °C, jo pie šādas temperatūras akumulatora pašizlāde ir viszemākā. Nekad nenolieciet glabāšanā, kamēr akumulators vēl ir pievienots ierīcei; tas novērsīs nepareizu lietošanu un negadījumus. Neuzglabāt akumulatoru vietās, kuras ir pakļautas statiskās elektrības iedarbībai

4. Montāža



1. Iespiediet priekšējo rokturi (1) dzīvzoga šķēru spraugā. Pārlicinieties, ka tas ir nostiprināts vietā un roktura urbums (2) ir izlīdzināts pret urbumu ar vītņi (3).

➔ **Priekšējā roktura urbumos (2) jau atrodas divas skrūves.**



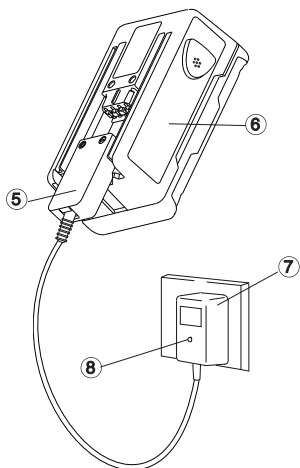
2. Nostipriniet priekšējo rokturi (1), pievelkot jau ievietoto skrūvi ar skrūvgriezi (4) un pēc tam atkartojiet otrā pusē.

5. Darba sākšana

Pirms sākt lietot instrumentu pirmoreiz, akumulatoram jābūt pilnīgi uzlādētam. Uzlādes laiks (neuzlādētam akumulatoram) apm. 6 stundas.

NiMH akumulatoru var uzlādēt jebkurā uzlādes līmenī, un uzlādes procesu var pārtraukt jebkurā laikā, nekaitējot akumulatoram (nav atmiņas efekta).

Lai pilnīgi uzlādētais akumulators neizlādētos caur lādētāju, akumulators atslēdzams no lādētāja.



BRĪDINĀJUMS!

Pārspriegums rada akumulatora un lādētāja bojājumus.

→ Nodrošiniet pareizu tīkla spriegumu.

Izmantojiet lādētāju tikai telpās.

Nepakļaujiet lādētāju mitrumam.

1. Ievietojiet lādētāja kabeļa spraudni (5) akumulatorā (6).
2. Iespraidiet akumulatora lādētāju (7) tīkla kontaktligzdā.

Uzlādes indikators (8) akumulatora lādētājā iedegas sarkanā krāsā. Notiek akumulatora uzlāde.

Kad uzlādes indikators (8) iedegas zaļā krāsā, akumulators ir pilnīgi uzlādēts.

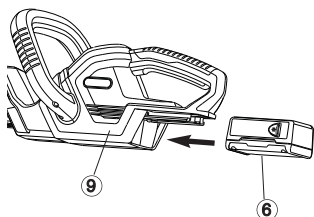
3. Vispirms atvienojiet uzlādes kabeli (5) no akumulatora (6) un pēc tam atvienojiet akumulatora lādētāju (7) no strāvas ligzdas.
4. Uzvilkt akumulatoru (6) uz roktura 6, bīdot to no apakšas uz augšu.

Neļaujiet akumulatoram pilnīgi izlādēties.:

Negaidiet, kamēr asmens beidz darboties (akumulators ir pilnīgi izlādējies), jo šādi samazinās akumulatora darbmūžu.

→ Ja dzīvžoga šķēru jauda ievērojami samazinās, uzlādējiet akumulatoru.

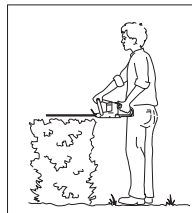
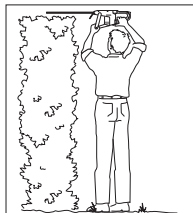
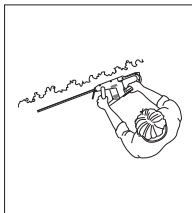
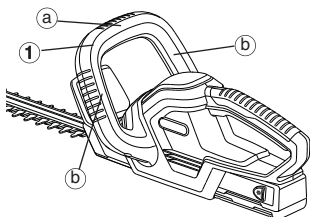
Ja akumulators ir pilnīgi izlādējies, sākoties uzlādei, iemirgosies gaismas diode. Ja pēc stundas gaismas diode vēl mirgo, ir radusies kļūda (skatiet 9. sadaļu – "Traucējummeklēšana").



6. Lietošana

Darba pozīcija:

Dzīvžogu trimmeri var darbināt 3 darba pozīcijās.



Sāniskā cirpšana:
Satveriet priekšējo rokturi (1) sānos (b).

Augstā cirpšana:
Satveriet priekšējo rokturi (1) augšpusē (a).

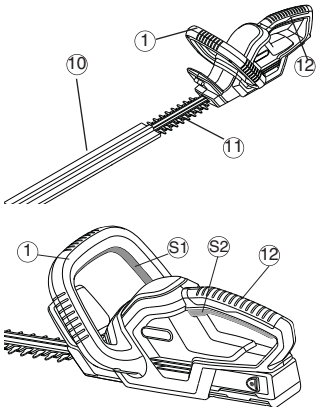
Zemā cirpšana:
Satveriet priekšējo rokturi (1) augšpusē (a).



BĪSTAMI ! Miesas bojājums!
Miesas bojājumi, sagriežoties, ja dzīvzogu trimmeris neatslēdza automātiski.

→ Nekad nepārvienot drošības ierīces

Dzīvzogu trimmera iedarbināšana:



Ieslēgt dzīvzoga šķēres:

Dzīvzogu trimmeris ir aprīkots ar divroku drošības slēguma mehānismu (2 palaišanas taustiņi) pret nejaušu ieslēgšanu.

1. Uzvilkt akumulatoru uz roktura (skatīt 5. Darba sākšana).
2. Novilkt aizsargpārsegu (10).
3. Ar vienu roku aptvert vadības rokturi (1) un vienlaikus nospiegt palaišanas taustiņu (S1).
4. Ar otru roku aptvert atbalsta rokturi (12) un vienlaikus nospiegt palaišanas taustiņu (S2). *Dzīvzogu trimmeris sāk darboties.*

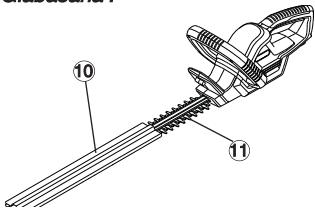
Dzīvzoga šķēru apturēšana:

Dzīvzogu trimmera izslēgšana:

1. Atlaist abus palaišanas taustiņus (1) / (12).
2. Uzbīdīt uz nazi (11) aizsargpārsegu (10).
3. Noņemt akumulatoru no roktura (skatīt 5. Darba sākšana)

7. Glabāšana

Glabāšana :



Utilizācija :
(saskaņā ar 2002/96/EG)



Akumulatora utilizācija :



Uzglabāšanas vietai jābūt nepieejamai bērniem.

1. Novilkt akumulatoru (skatīt 5. Darba sākšana).
2. Notīrīt dzīvzogu trimmeri (skatīt 8. Apkope) un uzbīdīt aizsargpārsegu (10) uz naža (11).
3. Dzīvzogu trimmeri uzglabāt sausā, pret sala iedarbību aizsargātā vietā.

Iekārtu nedrīkst utilizēt kopā ar mājas atkritumiem, bet gan ir jāutilizē atbilstošā veidā.

→ Iekārtu utilizēt Jūsu pašvaldības atkritumu savācējuzņēmumā.

GARDENA bezvadu dzīvzoga šķēru komplektācijā ir NiMH akumulatori, kurus pēc to lietošanas laika beigām nedrīkst izmest kopā ar sadzīves atkritumiem.

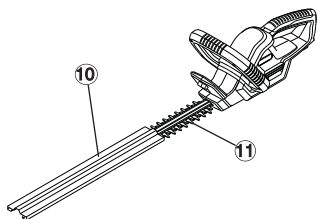
Svarīgi!

Lūdzu, nododiet NiMH akumulatorus savam GARDENA izplatītājam vai nododiet tos pārstrādāšanai atkritumu savākšanas punktā.

1. Pilnīgi izlādējiet NiMH akumulatorus.
2. Pareizi utilizējiet NiMH akumulatorus

8. Apkope

Dzīvzogu trimmera tīrīšana:



BĪSTAMI ! Miesas bojājums!
Iegriezumu gūšanas risks, ja dzīvzoga šķēres nekontrolēti ieslēdzas.
→ Pirms apkopes noņemiet akumulatoru (skatīt 5. Darba sākšana) un uzbīdīt aizsargpārsegu (10) uz naža (11).



Uzmanību ! Dzīvzoga šķēru bojājums!
→ Neļūniet dzīvzoga šķēres zem tekoša ūdens vai zem augsta spiediena.

1. Dzīvzogu trimmeri notīrīt ar samitrinātu lupatiņu.
2. Nazi A ieeļļot ar zemas viskozitātes eļļu (piem., GARDENA kopšanas eļļu, **pas. nr. 2366**). Izvairieties no kontakta ar plastmasas detaļām.

9. Traucējummeklēšana



BĪSTAMI ! Miesas bojājums!
Iegriezumu gūšanas risks, ja dzīvzoga šķēres nekontrolēti ieslēdzas.
→ Pirms apkopes noņemiet akumulatoru (skatīt 5. Darba sākšana) un uzbīdīt aizsargpārsegu (10) uz naža (11).

Traucējums	Iespējamais cēlonis	Risinājums
Dzīvzogu trimmeris nesāk darboties	Akumulators izlādējies. Akumulators ir nepareizi uzvilks uz roktura.	→Uzlādēt akumulatoru (skatīt 5. Darba sākšana). →Uzvilkt akumulatoru uz roktura tā, lai bloķēšanas taustiņi nofiksējas.
Neapmierinoša cirpuma kvalitāte	Neass vai bojāts nazis.	→Nomainīt nazi GARDENA servisa centrā.
Lādēšanas kontroles gaismas nedeg	Lādētājs vai uzlādēšanas kabelis ir nepareizi pieslēgts.	→Pareizi pieslēdziet lādētāju un uzlādēšanas kabeli.
Lādēšanas kontroles pieslēguma mirgo ilgāk par 1 stundu	Akumulatorā ir traucējums.	→Atslēdziet un atkal pieslēdziet uzlādēšanas kabeli. <i>Traucējums tiek atcelts.</i>
Akumulators vairs neuzlādējas	Akumulators ir bojāts. Drīkst izmantot tikai oriģinālo GARDENA maināmo akumulatoru NIMH 18 V (preces nr. 8834). Šo akumulatoru var iegādāties pie GARDENA tirdzniecības partneriem vai tieši GARDENA servisā.	→Nomainīt akumulatoru (preces nr. 8834).



Citu traucējumu gadījumā sazinieties, lūdz, ar GARDENA servisa nodaļu. Remontdarbus drīkst veikt tikai GARDENA servisa nodaļas pārstāvji vai GARDENA pilnvaroti pārdevēji.

10. Piederumi

GARDENA 18 V rezerves NIMH akumulators

Akumulators papildu darba laikam vai nomainībai ar 1,6 Ah (apm. 60 min.)

Preces nr. 8834

GARDENA kopšanas eļļa

Pagarina naža ekspluatācijas ilgumu.

Preces nr. 2366

11. Tehniskie dati

EasyCut 42 Battery (Art. 8872)	
Nosaukums	Dzīvžoga trimmeris
Virzļmotora apgriezienu skaits	1050 / min.
Naža garums	42 cm
Naža atvere	16 mm
Svars kopā ar akumulatoru	2,78 kg
Skajuma līmenis darba vietā Ipašvērtība $L_{pA}^{1)}$	71,4 dB(A)
Vērtības mainīgums K_{pA}	3,0 dB(A)
Trokšņu līmenis $L_{WA}^{2)}$	measured 82 dB(A) garantēti 85 dB(A)
Rokas/plaukstu vibrācija $a_{vhw}^{1)}$	1,1 m/s ²
Vērtības a_h mainīgums K_{ah}	1,5 m/s ²
Akumulators	NIMH (18 V)
Akumulatora ietilpība	1,6 Ah
Akumulatora uzlādes laiks	apm. 6 stundas.
Darbības ilgums	apm. 60 min. (ja akumulators ir pilnīgi uzlādēts)
Akumulatora lādētājs	
Tīkla spriegums	230 V / 50 Hz
Nominālā izejas strāva	600 mA
Maksimālais izejas spriegums	21 V (līdzstrāvas)

1) Mērīšanas paņēmieni saskaņā ar EN 60745-2-15

Noteiktā vibrāciju kopējā vērtība ir izmērīta ar standarta testēšanas metodi, un šo vērtību var izmantot, lai salīdzinātu dažādus instrumentus.

To var lietot sākotnējā instrumenta iedarbības novērtējumā.

Brīdinājums:

Elektriskā instrumenta lietošanas laikā sasniegtā vibrācijas emisijas vērtība var atšķirties no norādītās kopējās vērtības atkarībā no instrumenta izmantošanas veida.

Lietotājam jānosaka instrumenta radītā iedarbība faktiskajos izmantošanas apstākļos un jāizvēlas attiecīgi drošības pasākumi personiskai aizsardzībai (ņemot vērā visus darba cikla faktorus, piemēram, cik reizi instruments ir izslēgts un cik ilgi pēc ieslēgšanas tas darbojas tukšgaitā).

2) Direktīva 2000/14/EK, 2011/65/EK

12. Apkope/garantija

GARDENA nodrošina šai ierīcei divu gadu garantiju (sākot no iegādes dienas). Šī garantija attiecas uz visiem bojājumiem, kas radušies ierīces materiālu vai ražošanas problēmu dēļ. Šīs garantijas laikā mēs vai nu nomainīsim ierīci pret jaunu, vai arī remontēsim to bez maksas, ja tiks ievēroti šādi nosacījumi:

- ierīce jālieto atbilstoši lietošanas norādījumu prasībām;
- ierīci nedrīkst labot ne lietotājs, ne kāda cita nepilnvarota trešā puse.

Uz dilstošajām detaļām nazi un ekscentrisko piedziņu garantijas pakalpojumi neattiecas.

Šīs ierīces ražotāja garantija neietekmē lietotāja tiesības vērsties pret ierīces tirgotāju/pārdevēju.

Garantijas gadījumā lūdzu, atsūstiet bojāto iekārtu kopā ar pirkuma čeka kopiju un problēmas aprakstu, ievietojot aploksnē ar spastmarku, uz aizmugurē norādīto servisa adresi.

D Produkthaftung

Wir betonen ausdrücklich, dass wir nach dem Produkthaftungsgesetz nicht für eventuelle Schäden haften, die durch unsere Geräte verursacht wurden, wenn diese nicht wie vorgeschrieben repariert wurden oder falls Teile durch nicht originale GARDENA-Teile bzw. nicht von uns genehmigte Teile ersetzt wurden, und falls die Reparaturen nicht von einem GARDENA-Kundendienstzentrum oder Vertragshändler ausgeführt wurden. Das Gleiche gilt für Ersatzteile und Zubehör.

GB Product Liability

We expressly point out that, in accordance with the product liability law, we are not liable for any damage caused by our units if it is due to im-proper repair or if parts exchanged are not original GARDENA parts or parts approved by us, and, if the repairs were not carried out by a GARDENA Service Centre or an authorised specialist. The same applies to spare parts and accessories.

F Responsabilité

Nous vous signalons expressément que GARDENA n'est pas responsable des dommages causés par ses appareils, dans la mesure où ces dommages seraient causés suite à une réparation non conforme, dans la mesure où, lors d'un échange de pièces, les pièces d'origine GARDENA n'auraient pas été utilisées, ou si la réparation n'a pas été effectuée par le Service après-vente GARDENA ou un spécialiste agréé. Ceci est également valable pour les pièces détachées et les accessoires.

NL Productaansprakelijkheid

Wij wijzen er uitdrukkelijk op dat, in overeenstemming met de wet inzake productaansprakelijkheid, wij niet aansprakelijk gesteld kunnen worden voor schade veroorzaakt door onze eenheden, wanneer deze is toe te schrijven aan incorrecte reparaties of als onderdelen vervangen zijn door onderdelen anders dan die van GARDENA of door onderdelen die niet door ons zijn goedgekeurd, en wanneer de reparatie niet is uitgevoerd door een onderhoudscentrum van GARDENA of een bevoegde specialist. Hetzelfde geldt voor reserveonderdelen en accessoires.

S Produktansvar

Vi uttrykker påpekar att i enlighet med produktansvarslagen ansvarar vi inte för skador orsakade av våra enheter om de är på grund av felaktig reparation eller om delar utbytta inte är original från GARDENA eller delar godkända av oss, och om reparationerna inte utfördes av ett GARDENA servicecenter eller en auktoriserad specialist. Detsamma gäller för reservdelar och tillbehör.

DK Produktansvar

Vi gør udtrykkelig opmærksom på, at ifølge produktansvarsloven er vi ikke ansvarlig for nogen skade forårsaget af vores enheder, hvis det skyldes uhensigtsmæssig reparation, eller hvis udskiftede dele ikke er originale GARDENA-dele eller dele, der er godkendt af os, og hvis reparationen ikke blev udført af et GARDENA Service Centre eller en autoriseret specialist. Det samme gælder for reservedele og tilbehør.

N Produktansvar

Vi påpeker uttrykkelig at ifølge produktansvarsloven, er vi ikke ansvarlig for noe skade forårsaket av våre enheter hvis det skyldes uhensigtsmessig reparasjon, eller hvis utskiftede deler ikke er originale GARDENA-deler, eller deler som ikke er godkjent av oss, og, hvis reparasjonen ikke ble foretatt av et GARDENA Servicesenter eller en autorisert spesialist. Det samme gjelder for reservedeler og tilbehør.

FIN Tuotevastuu

Huomautamme nimenomaan, että tuotevastuulain mukaan emme ole vastuussa mistään yksikkömmme aiheuttamasta vahingosta, jos se johtuu epäasiallisesta korjauksesta tai jos vaihdetut osat eivät ole alkuperäisiä GARDENA:n osia tai hyväksymiämme osia, tai korjaukset on suoritannut muu kuin GARDENA:n huoltopiste tai valtuutettu ammattihenkilö. Tämä sama koskee myös varaosia ja lisävarusteita.

I Responsabilità del prodotto

Si rende espressamente noto che, conformemente alla legge sulla responsabilità del prodotto, non si risponde di danni causati dalle nostre macchine se originati da riparazioni eseguite non correttamente o da sostituzioni di parti effettuate con materiale non originale GARDENA o comunque da noi non approvato e, in ogni caso, qualora l'intervento non venga eseguito da un centro servizi GARDENA o da personale specializzato autorizzato. Lo stesso vale per parti di ricambio e accessori.

E Responsabilidad por producto

Señalamos expresamente que, según la ley de responsabilidad por producto, no somos responsables de cualquier daño causado por nuestros aparatos si ello es debido a una reparación incorrecta o si las piezas de repuesto no son genuinas o aprobadas por GARDENA, y si las reparaciones no han sido realizadas por un Centro de Servicio GARDENA o por un especialista autorizado. Lo mismo es aplicable a las piezas de repuesto y accesorios.

P Responsabilidade pelo equipamento

Salientamos expressamente que, de acordo com a lei de responsabilidade por equipamentos, não somos responsáveis por quaisquer danos causados pelas nossas unidades caso estes se devam a uma reparação inadequada ou se os componentes substituídos não forem componentes GARDENA originais ou componentes aprovados por nós, e, se as reparações não forem realizadas por um centro de assistência GARDENA ou por um técnico especializado autorizado. O mesmo princípio se aplica a peças sobressalentes e acessórios.

PL Odpowiedzialność za produkt

Wyraźnie stwierdzamy, zgodnie z przepisami odnośnie odpowiedzialności za produkt, iż nie odpowiadamy za żadne zniszczenia spowodowane przez nasze urządzenia, jeżeli wynikają one z niewłaściwej naprawy lub jeśli użyte części zamiennne nie są oryginalnymi częściami GARDENA bądź elementami zatwierdzonymi przez nas oraz jeśli naprawy nie były wykonywane przez Centrum Serwisowe GARDENA lub autoryzowanego specjalistę. To samo dotyczy części zamiennych oraz akcesoriów.

H	Termékelelőesség
<p>Kifejezetten kiemeljük, hogy a termékelelősségi törvénynek megfelelően nem vagyunk felelősek a termékeink által okozott olyan károsodásokért, amelyek a nem megfelelő javításból származnak, vagy ha a kicserélt alkatrészek nem eredeti GARDENA alkatrészek vagy általunk jóváhagyott alkatrészek voltak, valamint amennyiben a javítást nem GARDENA szervizközpont vagy jóváhagyott szakember végezte. Ugyanez vonatkozik a cserealkatrészekre és a tartozékokra is.</p>	
CZ	Odpovědnost za výrobek
<p>Výslovně zdůrazňujeme, že v souladu se zákonem neneseme odpovědnost za jakékoli škody způsobené našimi výrobky, pokud tyto škody byly způsobeny nesprávně provedenou opravou, pokud vyměněné součástky nejsou originální součástky GARDENA či součástky námi schválené a pokud oprava nebyla provedena servisním střediskem firmy GARDENA či pověřeným odborníkem. Totéž platí o náhradních dílech a doplňcích.</p>	
SK	Ručenie výrobku
<p>Upozorňujeme, že v súlade so zákonom o ručení výrobku nezodpovedáme za žiadne škody spôsobené zariadením, ak boli tieto spôsobené nesprávnou opravou, alebo ak náhradné diely neboli originálne GARDENA diely alebo nami odporúčané, a tiež v prípade, ak opravy neboli prevedené v GARDENA servisnom stredisku alebo autorizovaným špecialistom. Toto platí aj pri náhradných dieloch a príslušenstve.</p>	
GR	Ευθύνη για το προϊόν
<p>Επισημαίνουμε ρητά ότι, σύμφωνα με το νόμο περί ευθύνης για προϊόντα, δεν φέρουμε ευθύνη για οποιαδήποτε ζημιά προκληθεί από τις συσκευές μας, εφόσον οφείλεται σε ακατάλληλη επισκευή ή αν έχουν αλλαχτεί εξαρτήματα με άλλα, μη γνήσια εξαρτήματα της GARDENA ή με μη εγκεκριμένα από εμάς εξαρτήματα και αν οι επισκευές δεν έγιναν από κέντρο σέρβις της GARDENA ή από εξουσιοδοτημένο τεχνικό. Το ίδιο ισχύει και για τα ανταλλακτικά και αξεσουάρ.</p>	
RU	Ответственность производителя за изделие
<p>Мы специально обращаем Ваше внимание, что в соответствии с законом об ответственности производителя за изделие, мы не отвечаем за какие-либо повреждения наших изделий, если они были получены в результате непрофессионального ремонта, или детали изделия были заменены не подлинными запасными частями GARDENA или деталями, не рекомендованными нами, и, если ремонт не проводился центром обслуживания GARDENA или авторизованным специалистом. То же самое относится к запасным частям и вспомогательному оборудованию.</p>	
SLO	Odgovornost za izdelek
<p>Izrecno vas opozarjamo, da skladno z zakonodajo o odgovornosti za izdelke ne odgovarjamo za kakršno koli škodo, ki bi nastala zaradi naših enot, če se je to zgodilo zaradi nepravilnega popravila ali uporabe delov, ki niso znamke GARDENA ali nimajo odobritve GARDENA, ali če popravila ni opravil servisni center GARDENA ali pooblaščen specialist. Enako velja tudi za nadomestne dele in dodatno opremo.</p>	
HR	Odgovornost
<p>Mi izričito naglašavamo da, u skladu sa zakonom o odgovornosti vezanoj za proizvode, mi nismo odgovorni da štetu koja je uzrokovana našim uređajima, ako je do nje došlo radi neispravnih popravaka ili rezervni dijelovi koji su stavljeni nisu originalni GARDENA rezervni dijelovi ili drugi dijelovi koje smo mi odobrili i ako popravak nije obavio GARDENA servisni centar ili ovlašteni stručnjak. Isto se odnosi na rezervne dijelove i dodatnu opremu.</p>	
SRB BIH	Odgovornost za štetu od proizvoda s nedostatkom
<p>Mi izričito ukazujemo na to da, u skladu sa zakonom o odgovornosti proizvođača, nismo odgovorni ni za kakvu štetu izazvanu našim uređajima na kojima postoji nedostatak usled nepravilno popravke ili ako zamenjeni delovi nisu originalni delovi GARDENA ili delovi koje smo odobrili, ako popravke nisu izvršene u servisnom centru GARDENA ili od strane ovlašćenog stručnjaka. Ovo se takođe odnosi na rezervne delove i pribor.</p>	
UA	Відповідальність за якість виробу
<p>Компанія явно заявляє, що згідно з законом про відповідальність за якість продукції компанія не несе відповідальності за будь-які збитки, спричинені інструментами виробництва компанії, якщо причиною таких збитків стали неналежний ремонт, заміна частин на частини інших виробників, крім компанії GARDENA, або на частини, не схвалені компанією, і якщо ремонтні роботи виконувалися не центром обслуговування компанії GARDENA або уповноваженим спеціалістом. Це положення також застосовується до запасних частин та аксесуарів.</p>	
RO	Fiabilitatea produsului
<p>Subliniem în mod expres faptul că în conformitate cu legea fiabilității produsului, nu suntem răspunzători de nicio defecțiune provocată de produsele noastre dacă acestea se datorează reparațiilor necorespunzătoare sau dacă piesele schimbate nu sunt piese originale GARDENA sau piese aprobate de noi și dacă reparațiile nu au fost efectuate de un Centru de service GARDENA sau de un specialist autorizat. Același lucru este valabil în cazul pieselor de schimb și accesoriilor.</p>	
TR	Ürün Güvenilirliği
<p>Ürün güvenilirliği yasası uyarınca, uygun olmayan onarım işlemlerinden dolayı birimlerimizin neden olduğu herhangi bir hasardan veya parçaların orijinal GARDENA parçalarıyla veya bizim tarafımızdan onaylanan parçalarla değiştirilmesinden ve onarım işlemlerinin GARDENA Servis Merkezi veya yetkili bir uzman tarafından yapılmamasından kaynaklanan herhangi bir hasardan yükümlü olmadığımızı açık bir şekilde bildiririz. Aynıısı yedek parçalar ve aksesuarlar için de geçerlidir.</p>	

BG Отговорности към продукта

Изрично съобщаваме, че в съответствие с разпоредбите по отношение на отговорността не следва да носим отговорност за всяка повреда, причинена от продуктите ни или възникнала следствие на неправилно извършен ремонт или смяна на части с части, които не са оригинални части на GARDENA и не са одобрени от наша страна, както и ако ремонтните работи не са извършени от сервизен център на GARDENA или упълномощен специалист. Същото важи и за резервните части и принадлежности.

AL Përgjegjësia ndaj produktit

Ne theksojmë shprehimisht se, në përputhje me ligjin për përgjegjësinë ndaj produktit, ne nuk jemi përgjegjës për asnjë dëmtim që shkaktohet nga produktet tona nëse ai kryhet për shkak të riparimit jo të duhur ose nëse pjesët e ndërruara nuk janë origjinale të GARDENA-s ose pjesët të aprovuara nga ne, dhe, nëse riparimet nuk janë kryer nga qendra e shërbimit të GARDENA-s ose nga një specialist i autorizuar. E njëjta procedurë zbatohet edhe për pjesët e këmbimit dhe aksesorët.

EST Tootevastutus

Juhime teie tähelepanu sellele, et kooskõlas tootevastutusseadustega ei ole me vastutavad meie seadmete põhjustatud mis tahes kahjude eest, kui need on tingitud ebakorrektest parandustest või kui seadme vahetatud osad ei ole GARDENA originaalosaad või meie heakskiidu saanud osad ning kui parandustööd ei teinud GARDENA teeninduskeskus või volitatud spetsialist. Sama kehtib ka varuosade ja tarvikute kohta.

LT Atsakomybė už gaminį

Mes aiškiai nurodome, kad atsižvelgiant į atsakomybės už gaminį įstatymą nesame atsakingi už mūsų įrenginių padarytą žalą juos netinkamai suremontavus ar pakeitus dalis ne originaliomis GARDENA dalimis arba ne mūsų patvirtintomis dalimis, taip pat, jei remonto darbus atliko ne GARDENA techninės priežiūros centras arba įgaliotas specialistas. Tai taip pat taikoma atstarginėms dalims ir priedams.

LV Produkta drošumattīdība

Mēs īpaši uzsveram, ka saskaņā ar likumu "Atbildība par izlaistās produkcijas kvalitāti" neesam atbildīgi par bojājumiem, kas radušies mūsu izstrādājumu dēļ, ja ir veikts nekvalitatīvs izstrādājumu remonts vai tie detaļas nomainītas pret neoriģinālām GARDENA detaļām vai detaļām, kas neesam apstiprinājuši, kā arī, ja remontu neveica GARDENA klientu apkalpošanas centrs vai pilnvarots speciālists. Tas pats attiecas uz rezerves daļām un piederumiem.

D EU-Konformitätserklärung

Die unterzeichnende Husqvarna AB, S-561 82, Husqvarna, Sweden, bescheinigt hiermit, dass die unten angegebenen Geräte bei Auslieferung aus unserem Werk die harmonisierten EU-Richtlinien und EU-Normen hinsichtlich der Sicherheit und produktspezifischen Standards erfüllen. Dieses Zertifikat wird ungültig, wenn die Geräte ohne unsere Genehmigung modifiziert werden.

DK EU-overensstemmelsescertifikat

Undertegnede Husqvarna AB, S-561 82, Husqvarna, Sweden, Tyskland, bekræfter hermed, at den nedenfor anførte enhed var i overensstemmelse med de harmoniserede EU-retningslinier, EU-sikkerhedsstandarder samt produktspecifikke standarder, da den forlod vores fabrik. Dette certifikat bliver ugyldigt, hvis enheden modificeres uden vores godkendelse.

GB EU Certificate of Conformity

The undersigned Husqvarna AB, S-561 82, Husqvarna, Sweden, hereby certifies that, when leaving our factory, the units indicated below are in accordance with the harmonised EU guidelines, EU standards, of safety and product specific standards. This certificate becomes void if the units are modified without our approval.

N EU konformitetssertifikat

Undertegnede Husqvarna AB, S-561 82, Husqvarna, Sweden, herved attesterer at, når sendt fra fabrikken, er enhetene nedenfor i henhold til EUs harmoniserede retningslinjer, EU-standarder, når det gjelder sikkerhet og produktspesifikke standarder. Dette konformitetssertifikat blir ugyldig hvis enhetene blir modifiserte uten vår godkjenning.

F Certificat de conformité UE

Le constructeur, soussigné : Husqvarna AB, S-561 82, Husqvarna, Sweden, certifie que le matériel neuf désigné ci-après est conforme aux exigences des normes européennes harmonisées et conforme aux règles de sécurité et autres règles qui lui sont applicables dans le cadre de l'Union européenne. Toute modification apportée à ce produit sans l'accord express de GARDENA annule la validité de ce certificat.

FIN EU:n vaatimustenmukaisuustodistus

Alekirjoittanut Husqvarna AB, S-561 82, Husqvarna, Sweden, todistaa täten, että tehtaaltamme lähtießään alla osoitetut yksiköt noudattavat harmonisoituja EU:n yleisohjeita, EU:n turvallisuusstandardreja ja tuotekohtaisia standardeja. Tämä todistus mitätöidyy, jos yksiköjä muunnetaan ilman hyväksymistämme.

NL EU Certificaat van Conformiteit

De ondergetekende Husqvarna AB, S-561 82, Husqvarna, Sweden, certificeert hierbij dat de hieronder gespecificeerde eenheden bij het verlaten van de fabriek in overeenstemming waren met de geharmoniseerde richtlijnen en de normen van de EU inzake veiligheid en productspecifieke normen. Dit certificaat komt te vervallen wanneer de eenheden zonder onze goedkeuring gewijzigd worden.

I Dichiarazione di conformità UE

La sottoscritta Husqvarna AB, S-561 82, Husqvarna, Sweden, con la presente certifica che i prodotti di seguito indicati, nei modelli da noi commercializzati, sono conformi alle direttive armonizzate UE nonché agli standard di sicurezza e quelli relativi ai singoli articoli. Qualsiasi modifica dei prodotti apportata senza la nostra autorizzazione invalida la presente dichiarazione.

S EU intyg om överensstämmelse

Undertecknade Husqvarna AB, S-561 82, Husqvarna, Sweden, härmed intygar att, vid frakt från fabriken, enheterna indikerad nedan är i förenlighet med de harmoniserade EU-riktlinjerna, EU säkerhetsstandard och produktspecifik standard. Detta intyg gäller inte längre om enheterna modifieras utan vårt godkännande.

E Certificado de Conformidad de la UE

El abajo firmante Husqvarna AB, S-561 82, Husqvarna, Sweden, certifica por ésta, que al salir de fábrica, las unidades indicadas más abajo están de acuerdo con las directrices armonizadas de la UE, las normativas de la UE y las normativas específicas de seguridad y del producto. Este certificado se hace nulo si las unidades han sido modificadas sin nuestra aprobación.

<p>P Certificado de Conformidade UE</p> <p>A Husqvarna AB, S-561 82, Husqvarna, Sweden, abaixo assinada, pelo presente certifica que, ao saírem das nossas instalações, as unidades indicadas abaixo estão em conformidade com as diretrizes UE harmonizadas, normas UE, e normas relativas a segurança e equipamentos específicos. O presente certificado perde a validade caso as unidades sejam sujeitas a alterações sem a nossa aprovação.</p>	<p>SRB BIH EU Uverenje o kvalitetu</p> <p>Dolepotpisani proizvođač Husqvarna AB, S-561 82, Husqvarna, Sweden, ovim potvrđuje da, kada su napustili fabriku, uređaji koji su dole naznačeni bili u skladu sa usaglašenim EU smernicama, EU standardima, bezbednosnim standardima i posebnim standardima za proizvod. Ovo uverenje postaje nevažeće ako su uređaji izmenjeni bez našeg odobrenja.</p>
<p>PL Certyfikat zgodności UE</p> <p>Husqvarna AB, S-561 82, Husqvarna, Sweden, niniejszym zaświadcza, że w chwili opuszczenia fabryki urządzenie wymienione poniżej odpowiada normom zharmonizowanym UE, standardom bezpieczeństwa UE oraz standardom obowiązującym dla produktów tego rodzaju. Certyfikat utraci ważność, jeżeli urządzenie zostanie zmodyfikowane bez naszej zgody.</p>	<p>UA Свідоцтво ЄС про відповідність</p> <p>Компанія, що нижче підписалася, Husqvarna AB, S-561 82, Husqvarna, Sweden, цим засвідчує, що після виходу із приміщення заводу вироби, зазначені нижче, відповідають погодженим директивам ЄС, стандартам безпеки ЄС, а також стандартам, які властиві для них. Це свідоцтво втрачає чинність у разі модифікації виробу без попередньої згоди виробника.</p>
<p>H EU megfelelőségi tanúsítvány</p> <p>Alulírott Husqvarna AB, S-561 82, Husqvarna, Sweden, ezennel tanúsítja, hogy az alábbiakban felsorolt termékek a gyártóüzemből történő elszállításkor teljesítik a harmonizált EU-s ajánlásokat, az EU-s szabványokat és a biztonsági és termékspecifikus szabványokat. Ez a tanúsítvány semmissé válik, ha az egységeket a gyártó jóváhagyása nélkül módosítják.</p>	<p>RO Certificat de conformitate UE</p> <p>Subsemnata Husqvarna AB, S-561 82, Husqvarna, Sweden, certifică prin prezenta că la părăsirea fabricii noastre, produsele indicate mai jos sunt conforma cu recomandările armonizate ale UE, standardele de siguranță UE și standardele specifice produsului. Certificatul devine nul dacă produsele sunt modificate fără aprobarea noastră.</p>
<p>CZ Prohlášení o shodě</p> <p>Husqvarna AB, S-561 82, Husqvarna, Sweden, tímto potvrzuje, že v době expedice z našeho podniku jsou níže uvedené výrobky v souladu s jednotnými směrniciemi EU, bezpečnostními normami EU a příslušnými standardy. Tato záruka se stává neplatnou, pokud jsou výrobky upraveny bez našeho svolení.</p>	<p>TR AB Uygunluk Belgesi</p> <p>Aşağıda imzası bulunan Husqvarna AB, S-561 82, Husqvarna, Sweden., işbu belge, aşağıda açıklanan ünitelerin fabrika çıkışında güvenli ve ürün teknik özellikli standartlarına ilişkin uyumlaştırılmış AB yönergeleri ve AB standartlarına uygun olduğunu onaylar. Bu sertifika, ünitelerle onayımız alınmadan değişiklik yapılması durumunda geçersizdir.</p>
<p>SK EU Certifikát súladu s normami</p> <p>Dolupodpisaná spoločnosť Husqvarna AB, S-561 82, Husqvarna, Sweden, týmto potvrdzuje, že po výstupe z výroby sú doleuvedené zariadenia v súlade so smernicami EU, normami EU, bezpečnostnými predpismi a špecifikáciami výrobku. Tento certifikát neplatí v prípade, keď sú zariadenia bez nášho súhlasu modifikované.</p>	<p>BG Сертификат за съответствие на ЕС</p> <p>Долуподписаните Husqvarna AB, S-561 82, Husqvarna, Sweden, удостоверяват, че при излизане от фабриката, машините посочени по-долу са в съответствие в хармонизираните изисквания на ЕС, стандартите на ЕС за безопасност и специфичните стандарти за този продукт. Този сертификат се анулира, ако машините бъдат модифицирани без нашето одобрение.</p>
<p>GR Πιστοποιητικό συμμόρφωσης Ε.Ε.</p> <p>Η υπογεγραμμένη Husqvarna AB, S-561 82, Husqvarna, Sweden, με το παρόν πιστοποιεί ότι, όταν φεύγουν από το εργοστάσιό μας, οι μονάδες που αναφέρονται παρακάτω συμμορφώνουν με τις εναρμονισμένες οδηγίες της Ε.Ε., τα πρότυπα ασφαλείας της Ε.Ε. και τα πρότυπα για το συσκευασμένο προϊόν. Η πιστοποίηση αυτή ακυρώνεται εάν οι μονάδες τροποποιηθούν χωρίς την έγκρισή μας.</p>	<p>AL Certifikata e konformitetit e BE-së</p> <p>I nënshkruari Husqvarna AB, S-561 82, Husqvarna, Sweden, nëpërmjet kësaj vërtetes se, kur dalin nga fabrika jonë, produktet e treguara më poshtë janë në përputhje me direktivat e harmonizuara të BE-së, me standardet e sigurisë së BE-së dhe me standardet e veçanta të produktit. Kjo certifikatë bëhet e pavlefshme nëse produktet ndryshohen pa pëlqimin tonë.</p>
<p>RU Сертификат соответствия ЕС</p> <p>Настоящим удостоверяется, что нижеподписавшаяся компания Husqvarna AB, S-561 82, Husqvarna, Sweden, подтверждает, что выпущенные ею нижеуказанные изделия были произведены в согласии с согласованными нормативами ЕС, стандартами ЕС и специальными стандартами для изделий данного типа. Этот сертификат становится недействительным, если изделия были модифицированы без нашего согласия.</p>	<p>EST Certificado de Conformidad de la UE</p> <p>Allakirjutanu Husqvarna AB, 561 82, Husqvarna, Sweden, et kirjeldatud seade vastab meie poolt ringluse viidud kujul ELi harmoniseeritud direktiividele, ELi ohutusstandarditele ja tootega seotud standarditele. Meiega kooskõlastamata muudatused tegemise korral seadmel kaotab see deklaratsioon kehtivuse.</p>
<p>SLO Certifikat o skladnosti za EU</p> <p>Podpisano podjetje Husqvarna AB, S-561 82, Husqvarna, Sweden, s tem potrjuje, da so v nadaljevanju navedene enote ob izhodu iz naše tovarne skladne s harmoniziranimi direktivami EU, standardi EU, varnostnimi standardi in posebnimi standardi za izdelke. Ta certifikat izgubi veljavnost, če enote spremenite brez naše odobritve.</p>	<p>LT ES atitikties sertifikatas</p> <p>Toliau pasirašiusi Husqvarna AB, S-561 82, Husqvarna, Sweden, patvirtina, kad išgabenti iš gamyklos įrenginiai atitiko nurodytas su sauga susijusias ES direktyvas, ES standartus ir specialius gaminių taikomus standartus. Šis sertifikatas tampa negaliojančiu įrenginiams, modifikuotiems be mūsų žinios.</p>
<p>HR EU Znak suglasnosti</p> <p>Mi, niže potpisani Husqvarna AB, S-561 82, Husqvarna, Sweden, ovime potvrđujemo da su, prilikom isporuke iz naše tvornice, dole navedeni uređaji u skladu s harmoniziranim preporukama EU, EU standardima za sigurnost i standardima koji su specifični za proizvod. Ovaj certifikat prestaje važiti ako je do preinaka uređaja došlo bez našeg prethodnog odobrenja.</p>	<p>LV ES atbilstības sertifikāts</p> <p>Tālāk minētās uzņēmums Husqvarna AB, S-561 82, Husqvarna, Sweden ar šo apliecina, ka pēc izgatavošanas tālāk minētās ierīces atbilst saskaņotajām Eiropas Savienības direktīvām, Eiropas Savienības drošības standartiem un konkrētiem izstrādājumiem paredzētiem standartiem. Ja ierīces tiek pārveidotas bez mūsu piekrišanas, šis sertifikāts tiek anulēts.</p>

<p>Beschreibung des Geräts: Heckentrimmer Description of the unit: Hedgetrimmer Description de l'appareil: T'Taille-haies Omschrijving van de eenheid: Heggeschaar Beskrivning av enheten: Häcktrimmer Beskrivelse af enhed: Hækketrimmer Beskrivelse av enhet: Hekkttrimmer Yksikön kuvaus: Pensasleikkuri Descrizione del prodotto: Tosasiepi Descripción de la unidad: Cortasetos Descrição da unidade: Corta-sebes Opis urządzenia: Nożycy do żywoplotu Az egység leírása: Sövénynyíró Popis výrobku: Zastřihávač živých plotů Popis zariadenia: Zastrihávač živých plotov Περιγραφή της συσκευής: Ψαλίδι μπορντούρας Описание изделия: Триммер для изгородей Opis enote: Obrezovalnik grmovja Opis uređaja: Trimer za živicu Opis uređaja: Trimer za šišanje žive ograde Опис виробу: Триммер для живої огорожі Descrierea produsului: Ferăstrău de tăiat gardul viu Únite taním: Čit Budama Makinesi Описание на продукта: Инструмент за подрязване на жив плет</p> <p>Përshkrimi i produktit: Kositëse shkurresh Toote kirjeldus: Hekitrimmer Įrenginio aprašymas: Gyvatvorių žirkklės Ierīces apraksts: Dzīvzoga trimmeris</p>	<p>Harmonisierte EN: EN 60745-1 EN50366 EN 55014-2 EN 61000-3-3</p> <p>EN 60745-2-15 EN 55014-1 EN 61000-3-2</p>
<p>Typ: Art-Nr.: Typ: č. art.: Type: Art No.: Τύπος: Αριθμός κωδικού.: Type: Art No.: Τύπ: Αρτιкул №: Type: Art Nr.: Τίπ: Št. art.: Type: Art Nr.: Vrstá: Br. Artikla.: Type: Art nr.: Τίπ: Broj proizvoda.: Type: Art Nr.: Τίπ: Αρτ. №.: Τύπος: Art Nro.: Τίπ: Nr. art.: Τίπο: Art no.: Τύρ: Madde No.: Τίπο: Art. №.: Τίπ: Νομερ на артикул: Τίπο: Art. №.: Lloji: Artikulli nr.: Type: Art Nr.: Τύπ: Art. nr.: Τίπος: Árucikk szám: Τίπας: Gaminio nr.: Type: Číslo výr.: Veids: Art. nr.:</p> <p>AccuCut 42 8872</p>	<p>Hinterlegte Dokumentation: GARDENA Technische Dokumentation Nach 2000/14/EG, Art. 14, Anhang V Konformitätsbewertungsverfahren</p> <p>Deposited Documentation: GARDENA Technical Documentation according to 2000/14/EC Art. 14 Annex V Documentation déposée: Documentation technique GARDENA selon l'annexe V de la directive 2000/14/CE (article 14)</p> <p>Conformity Assessment Procedure: Documentation déposée: Documentation technique GARDENA selon l'annexe V de la directive 2000/14/CE (article 14)</p> <p>Procédure d'évaluation de la conformité:</p>
<p>EU-Richtlinien:: Nariadenie EU: EU directives: Οδηγίες Ε.Ε.: Directives UE : Διρεκτιβυ ΕΣ: EU richtlijnen:: Direktive EU: EU-direktiv: Direktive EU: EU-direktiver: EU uputstva: EU-direktiver: Директиви ЕС: EU-direktívit: Directive UE: Direttive UE: AB direktifleri: Directivas de la UE: Директиви на ЕС: Directivas UE: Direktivat e BE-së: Dyrektwy UE: ELI direktivid: EU-s irányelvek: ES direktyvos: Směrnice EU: ES direktīvas: 2006/42/EC 2004/108/EC</p>	<p>Geräuschpegel: gemessen / garantiert Noise Level: measured / guaranteed Niveau de bruit: mesuré / garanti Lawaaainiveau: gemeten / gegarandeerd Bullernivå : uppmätt / garanterad Støjniveau: mält / garanteret Støynivå: mält / garanteret Melutaso: mitattu / taattu Livello rumorosità: rilevato / garantito Nivel de ruido: Medido / garantizado Nível de ruído: medido / garantido Poziom halasu: mierzony / gwarantowany Zajsint: mért / garantált Hladina hluku: měřená / zaručená Úroveň hluku: Nameraná / garantovaná Στάθμη θορύβου: μετρούμενη / εγγυημένη Уровень шума: измеренный / гарантированный</p> <p>Raven hrupa: izmjerjena / zajamčena Razina buke: izmjerjena / zajamčena Nivo buke : izmereno/garantovano Рівень шуму: вимірняий / гарантований Nivel de zgomot: măsurat / garantat Gürültü Düzeyi: ölçülen / garanti edilen Ниво на шум: измерено / гарантирано Niveli i zhurmsës: i matur / garantuar Műratase: móddetud / garanteeritud Triukšmo lygis: pamatuotas / garantuojamas Trokšņu līmenis: izmērīts / garantēts</p> <p>82dB(A) / 85dB(A)</p>
	<p>Jahr der CE-Kennzeichnung: Rok CE označenia: Year of CE marking: Έτος σήμανσης CE: Année du marquage CE: Υπόδλ получения европейского знака соответствия CE: Jaar van CE-markering: Leto oznake CE: År för CE-märkning: Godina oznake CE: År for CE-mærkning: Godina CE obeležavanja: År for CE-merking: Ρίκ μαρκυαννια CE: CE-merkinnán vuosi: Anul marcajului CE: Anno di rilascio della certificazione CE: CE pazarlama yılı: Año de la marca de la CE: Година на CE маркировка: Ano da marcação CE: Viti i vendosjes së shenjë CE: Rok oznaczenia CE: CE-mărgisituse aasta: CE-jelölés éve: CE ženkinlimo metai: Rok označení CE: CE markēšanas gads: 2011</p>

Huskvarna, den 27.11.2013	Bevollmächtigter Vertreter Inhaber der technischen Unterlagen
Huskvarna, 27.11.2013	Authorised representative Keeper of technical documentation
Fait a Huskvarna. le 27.11.2013	Représentant agréé Conserver la documentation technique
Huskvarna, 27.11.2013	Bevoegd vertegenwoordiger Houder van technische documentatie
Huskvarna, 2013.11.27	Auktoriserad representant Hållare för tekniska dokument
Huskvarna, 27.11.2013	Autoriseret repræsentant Indehaver af teknisk dokumentation
Huskvarna, 27.11.2013	Autorisert representant Vokter av teknisk dokumentasjon
Huskvarna, 27.11.2013	Valtuutettu edustaja Teknisten asiakirjojen hallussapitäjä
Huskvarna, 27.11.2013	Rappresentante autorizzato Possessore della documentazione tecnica
Huskvarna, 27.11.2013	Representante autorizado Archivo de documentación técnica
Huskvarna, 27.11.2013	Representante autorizado Responsável pela documentação técnica
Huskvarna, 27.11.2013	Autoryzowany przedstawiciel Posiadacz dokumentacji technicznej
Huskvarna, 27.11.2013	Jóváhagyott A technikai dokumentáció tartója
Huskvarna, 27.11.2013	Pověřený zástupce Držitel technické dokumentace
Huskvarna, 27.11.2013	Autorizovaný zástupca Vlastník technickej dokumentácie
Huskvarna, 27.11.2013	Εξουσιοδοτημένος αντιπρόσωπος Φορέας διαφύλαξης της τεχνικής τεκμηρίωσης
Huskvarna, 27.11.2013	Авторизованный представитель Владелец технической документации
Huskvarna, 27.11.2013	Pooblaščený predstavnik Skrbnik tehnične dokumentacije
Huskvarna, 27.11.2013	Ovlašteni zastupnik Mjesto za čuvanje tehničke dokumentacije
Huskvarna, 27.11.2013	Ovlašćeni predstavnik Čuvar tehničke dokumentacije
Huskvarna, 27.11.2013	Уповноважений представник Зберігач технічної документації
Huskvarna, 27.11.2013	Reprezentant autorizat Documentație pentru utilizator sau tehnică
Huskvarna, 27.11.2013	Yetkili temsilci Teknik dokümantasyon sorumlusu
Huskvarna, 27.11.2013	Упълномощен представител Пазител на техническата документация
Huskvarna, 27.11.2013	Pêrfaqêusesi i autorizuar Mbajtëse për dokumentacionin teknik
Huskvarna, 27.11.2013	Volitatud esindaja Tehnilise dokumentatsiooni hoidja
Huskvarna, 2013.27.11.	Įgaliotas atstovas Techninės dokumentacijos savininkas
Huskvarna, 27.11.2013	Pilnvarotais pārstāvis Tehniskās dokumentācijas īpašnieks



Peter Lameli
Chief Technical Officer

Deutschland / Germany

GARDENA GmbH
Central Service
Hans-Lorenser-Straße 40
D-89079 Ulm
Produktfragen:
(+49) 731 490-123
Reparaturen:
(+49) 731 490-290
service@gardena.com

Albania

EIG Sh.p.k - Rruga. Siri Kodra
Blloku i Magazinave
Frigoriferi Metalik Blu
4000 Tirana

Argentina

Husqvarna Argentina S.A.
Vera 745
(C1414AOO) Buenos Aires
Phone: (+54) 11 4858-5000
diego.poggi@ar.husqvarna.com

Australia

Husqvarna Australia Pty. Ltd.
Locked Bag 5
Central Coast BC, NSW 2252
Phone: (+ 61) (0) 2 4352 7400
customer.service
husqvarna.com.au

Austria / Österreich

Husqvarna Austria GmbH
Consumer Products
Industriezeile 36
4010 Linz
Tel.: (+43) 732 77 01 01- 90
consumer.service@husqvarna.at

Belgium

GARDENA Belgium NV/SA
Sterrebeekstraat 163
1930 Zaventem
Phone: (+32) 2 7 20 92 12
Mail: info@gardena.be

Bosnia / Hercegovina

SILK TRADE d.o.o.
Industrijska zona Bukva bb
74260 Tešanj

Brazil

Palash Comércio e
Importação Ltda.
Rua São João do Araguaia, 338
– Jardim Califórnia –
Barueri – SP – Brasil –
CEP 06409-060
Phone: (+55) 11 4198-9777
eduardo@palash.com.br

Bulgaria

Хускварна България ЕООД
Бул. „Андрей Ляпчев“ N° 72
1799 София
Тел.: (+359) 02/9753076
www.husqvarna.bg

Canada / USA

GARDENA Canada Ltd.
100 Summerlea Road
Brampton, Ontario L6T 4X3
Phone: (+1) 905 792 93 30
info@gardenacanada.com

Chile

Antonio Martinic y Cia Ltda.
Cassillas 272
Centro de Cassillas
Santiago de Chile
Phone: (+56) 2 20 10 708
garfar_cl@yahoo.com

Costa Rica

Compania Exim
Euroiberoamericana S.A.
Los Colegios, Moravia,
200 metros al Sur del Colegio
Saint Francis - San José
Phone: (+506) 297 68 83
exim_euro@racsa.co.cr

Croatia

SILK ADRIA d.o.o.
Josipa Lončara 3
10090 Zagreb
Phone: (+385) 1 3794 580
silk.adria@zg.t-com.hr

Cyprus

FARMOKIPIKI LTD
P.O. Box 7098
74, Digeni Akrita Ave.
1641 Nicosia
Phone: (+357) 22 75 47 62
condam@spidernet.com.cy

Czech Republic / Slovak Republic

Husqvarna Česko s.r.o.
odštěpný zřvod GARDENA
Tuřanka 1222 /115
627 00 Brno
Phone: (+420) 548 217 777
gardena@gardenabrno.cz

Denmark

GARDENA / Husqvarna
Consumer Outdoor Products
Salgsafdeling Danmark
Box 9003
S-200 39 Malmö
info@gardena.dk

Estonia

Husqvarna Eesti OÜ
Consumer Outdoor Products
Kesk tee 10, Aaviku küla
Rae vald, Harju maakond
75305 Estoni
kontakt.etj@husqvarna.ee

Finland

Oy Husqvarna Ab
Consumer Outdoor Products
Lautatarhankatu 8 B / PL 3
00581 HELSINKI
info@gardena.fi

France

GARDENA France
Immeuble Exposial
9-11 allée des Pierres Mayettes
ZAC des Barbanniérs, B.P. 99
-F- 92232 GENNEVILLIERS
cedex
Tél. (+33) 01 40 85 30 40
service.consommateurs@
gardena.fr

Great Britain

Husqvarna UK Ltd
Preston Road
Aycliffe Industrial Park
Newton Aycliffe
County Durham, DL5 6UP
info.gardena@husqvarna.co.uk

Greece

HUSQVARNA ΕΛΛΑΣ Α.Ε.Β.Ε.
Υπ. /μκ Ηφαίστου 33Α
Βτ. Πε. Κρωπίτι
194 00 Κρωπίτι Αττικής
V.A.T. EL094094640
Phone: (+30) 210 66 20 225
info@husqvarna-consumer.gr

Hungary

Husqvarna Magyarország Kft.
Ezred u. 1-3
1044 Budapest
Phone: (+36) 80 20 40 33
gardena@gardena.hu

Iceland

Ó. Johnson & Kaaber
Tunguhalsi 1, 110 Reykjavik
oij@ojk.is

Ireland

McLoughlin's RS
Unit 5,
Northern Cross Business Park
North Road, Finglas
Dublin 11

Italy

GARDENA Italia S.p.A.
Via Santa Vecchia 15
23868 VALMADRERA (LC)
Phone: (+39) 0341.203.111
info@gardenaitalia.it

Japan

KAKUICHI Co. Ltd.
Sumitomo Realty &
Development Kojimachi
BLDG., 8F, 5-1 Nibanncyo,
Chiyoda-ku, Tokyo 102-0084
Phone: (+81) 33 264 4721
m_ishihara@kaku-ichi.co.jp

Latvia

Husqvarna Latvija
Consumer Outdoor Products
Bakužu iela 6
LV-1024 Rīga
info@husqvarna.lv

Lithuania

UAB Husqvarna Lietuva
Consumer Outdoor Products
Ateities pl. 77C
LT-52104 Kaunas
centras@husqvarna.lt

Luxembourg

Magasins Jules Neuberger
39, rue Jacques Stas
Luxembourg-Gasperich 2549
Case Postale No. 12
Luxembourg 2010
Phone: (+352) 40 14 01
api@neuberger.lu

Netherlands

GARDENA Nederland B.V.
Postbus 50176
1305 AD ALMERE
Phone: (+31) 36 521 00 00
info@gardena.nl

Neth. Antilles

Jonka Enterprises N.V.
Sta. Rosa Weg 196
P.O. Box 8200, Curaçao
Phone: (+599) 9 767 66 55
pgm@jonka.com

New Zealand

Husqvarna New Zealand Ltd.
PO Box 76437
Manukau City 2241
Phone: (+64) (0) 9 9202410
support.nz@husqvarna.co.nz

Norway

GARDENA / Husqvarna
Consumer Outdoor Products
Salgskontor Norge
Kleverveien 6
1540 Vestby
info@gardena.no

Poland

Husqvarna Poland Spółka z o.o.
ul. Wysokiego 15 b
03-371 Warszawa
Oddział w Szymanowie
Szymanów 9 d
05-532 Baniocha
Phone: (+48) 22 727 56 90
gardena@gardena.pl

Portugal

GARDENA Portugal Lda.
Sintra Business Park
Edifício I, Fração 0-G
2710-089 Sintra
Phone: (+351) 21 922 85 30
info@gardena.pt

Romania

Madex International Srl
Soseaua Odaii 117- 123,
RO 013603, Bucuresti, S1
Phone: (+40) 21 352.76.03
madex@ines.ro

Russia

ООО „Хускварна“
141400, Московская обл.,
г. Химки,
улица Ленинградская,
владение 39,
Химки Бизнес Парк,
Здание II, 4 этаж.

Serbia

Domel d.o.o.
Savski nasip 7
11070 Novi Beograd
Phone: (+381) 11 2772 204
miroslav.jejina@domel.co.yu

Singapore

Hy-Ray PRIVATE LIMITED
40 Jalan Pemimpin
#02-08 Tat Ann Building
Singapore 577185
Phone: (+65) 6253 2277
shiyong@hyray.com.sg

Slovenia

GARDENA d.o.o.
Brodilje 15
1236 Trzin
Phone: (+386) 1 580 93 32
servis@gardena.si

South Africa

GARDENA
South Africa (Pty.) Ltd.
P.O. Box 11534
Vorna Valley 1686
Phone: (+27) 11 315 02 23
sales@gardena.co.za

Spain

GARDENA IBÉRICA S.L.U.
C/ Basauri, nº 6
La Florida
28023 Madrid
Phone: (+34) 91 708 05 00
atencioncliente@gardena.es

Sweden

GARDENA / Husqvarna
Consumer Outdoor Products
Försäljningskontor Sverige
Box 9003
200 39 Malmö
info@gardena.se

Switzerland / Schweiz

Husqvarna Schweiz AG
Consumer Products
Industriestrasse 10
5506 Mägenwil
Phone: (+ 41) (0) 848 800 464
info@gardena.ch

Turkey

GARDENA Dost Diş Ticaret
Müessesillik A.Ş.
Sanayi Çad. Adil Sokak
No: 1/B Kartal
34873 Istanbul
Phone: (+90) 216 38 93 939
info@gardena-dost.com.tr

Ukraine / Україна

ТОВ «Хусварна Україна»
вул. Васильківська, 34,
офіс 204-г
03022, Київ
Тел. (+38) 044 498 39 02
info@gardena.ua

8872-20.960.03/ 1113
Husqvarna AB
S-561 82
Husqvarna
Sweden