

Messstreifen zur Ermittlung der Wasserhärte  
Measuring strip for identifying water hardness  
Bandelette de mesure de la dureté de l'eau  
Cartine per determinare la durezza dell'acqua  
Pasek pomiarowy do określania twardości wody  
Meetstrook voor bepaling van de waterhardheid  
Mitta-asteikko veden kovuuden mittaamiseen  
Tiras de medición para calcular la dureza del agua  
Součástí balení je testovací proužek k určení tvrdosti vody.  
Súčasťou balenia je testovací prúžok k určenie tvrdosti vody.



**Coplax AG**  
Chamerstrasse 174, 6300 Zug – Switzerland  
Phone no: +41 41 766 8330

[www.stylies.ch](http://www.stylies.ch)

# stylies®

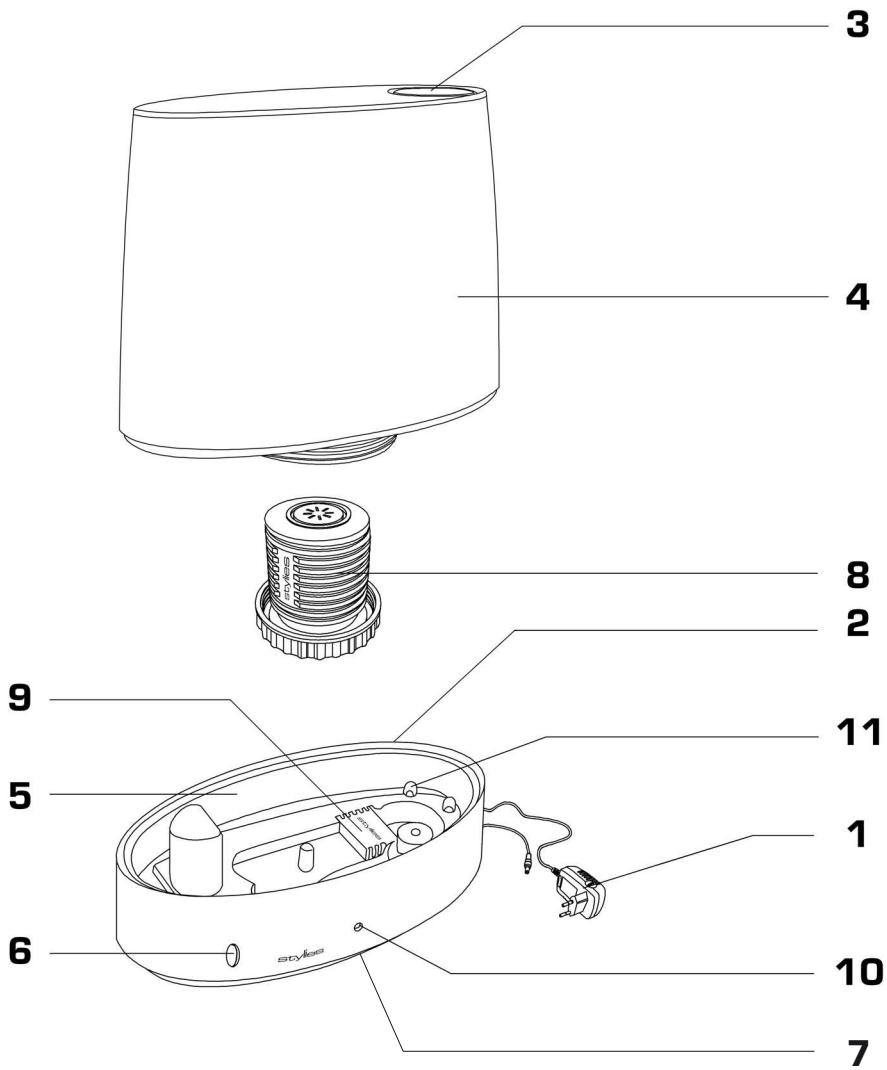
## AQUILA - HUMIDIFIER



<b>Gebrauchsanweisung</b> Deutsch	<b>2</b>
<b>Instruction Manual</b> English	<b>8</b>
<b>Mode d'emploi</b> Français	<b>13</b>
<b>Istruzioni d'uso</b> Italiano	<b>19</b>
<b>Instrukcja obsługi</b> Polski	<b>25</b>
<b>Gebruiksaanwijzing</b> Dutch	<b>30</b>
<b>Käyttöohje</b> Suomi	<b>35</b>
<b>Instrucciones de uso</b> Español	<b>40</b>
<b>Návod k použití</b> Čeština	<b>46</b>
<b>Návod na použitie</b> Slovenský	<b>51</b>

stylies®

**AQUILA** - ULTRASCHALL - ULTRASONIC



**Gratulation! Sie haben soeben den aussergewöhnlichen Luftbefeuchter Stylies Aquila erworben. Er wird Ihnen viel Freude machen und die Raumluft für Sie verbessern.**

**Wie bei allen elektrischen Haushaltsgeräten wird auch bei diesem Luftbefeuchter zur Vermeidung von Verletzungen, Brand- oder Geräteschäden besondere Sorgfalt verlangt. Bitte studieren Sie die vorliegende Betriebsanleitung vor der Inbetriebnahme und beachten Sie die Sicherheitshinweise auf dem Gerät.**

## **GERÄTEBESCHREIBUNG**

Das Gerät besteht aus den folgenden Hauptkomponenten:

1. Netzgerät
2. Netzbuchse (auf Rückseite)
3. Drehbarer Dampfauslass
4. Transparenter Wassertank
5. Geräteunterteil
6. Ein-/Aus-Schalter
7. Gerätefüsse
8. Kalkfilterkartusche [Stylies Cartridge]
9. Silver Cube (Optional)
10. Kontrollanzeige
11. 3 farbwechselnde LED's (blau: on, rot: stop)

## **WICHTIGE SICHERHEITSHINWEISE**

- Bitte lesen Sie die Gebrauchsanleitung genau durch, bevor Sie den Luftbefeuchter das erste Mal in Betrieb nehmen und bewahren Sie sie zum späteren Nachschlagen gut auf, geben Sie sie ggf. an den Nachbesitzer weiter.
- Für Schäden, die durch Nichtbeachten dieser Gebrauchsanleitung entstehen, lehnt die Coplax AG jegliche Haftung ab.
- Das Gerät ist nur im Haushalt für die in dieser Gebrauchsanweisung beschriebenen Zwecke zu benutzen. Ein nicht bestimmungsgemässer Gebrauch sowie technische Veränderungen am Gerät können zu Gefahren für Gesundheit und Leben führen.
- Dieses Gerät kann von Kindern ab 8 Jahren und Personen mit eingeschränkten körperlichen, sensorischen oder geistigen Fähigkeiten, aber auch von unerfahrenen und unwissenden Personen verwendet werden, sofern diese das Gerät unter Aufsicht verwenden oder von einer anderen Person über die sichere Verwendung des Gerätes unterwiesen wurden und sich der damit verbundenen Gefahren bewusst sind. Kinder sollten nicht mit dem Gerät spielen. Kinder sollten das Gerät nur unter Aufsicht reinigen und pflegen.
- Schliessen Sie das Kabel nur an Wechselstrom an. Achten Sie auf die Spannungsangaben auf dem Gerät.
- Den Netzstecker unbedingt ziehen:
  - Vor jeder Umplatzierung des Gerätes
  - Vor jedem Öffnen des Gerätes oder beim Wassereinfüllen

- Bei Störungen des Betriebs
- vor jeder Reinigung
- nach jedem Gebrauch.
- Keine beschädigten Verlängerungskabel verwenden.
- Gerät niemals am Netzkabel tragen oder ziehen
- Das Eindringen in das Gehäuse mit irgendwelchen Gegenständen ist strengsten verboten.
- Wenn das Netzkabel beschädigt ist, muss es durch eine qualifizierte Person ersetzt werden.
- Das Netzkabel nicht über scharfe Kanten ziehen oder einklemmen.
- Den Stecker nie am Netzkabel oder mit nassen Händen aus der Steckdose ziehen.
- Diesen Luftbefeuchter nicht in unmittelbarer Nähe einer Badewanne, einer Dusche oder eines Schwimmbeckens benutzen (Mindestabstand von 3m einhalten). Gerät so aufstellen, dass Personen das Gerät von der Badewanne aus nicht berühren können.
- Gerät nicht in der Nähe einer Wärmequelle aufstellen. Das Netzkabel keiner direkten Hitze einwirkung (wie z.B. heiße Herdplatte, offene Flammen, heiße Bügelsohle oder Heizöfen) aussetzen. Netzkabel vor Öl schützen.
- Gerät nicht direkt neben Wände, Vorhänge oder Möbel stellen.
- Darauf achten, dass das Gerät beim Betrieb eine gute Standfestigkeit besitzt und nicht über das Netzkabel gestolpert werden kann.
- Das Gerät ist nicht spritzwassergeschützt.
- Das Gerät nicht im Freien aufbewahren oder in Betrieb nehmen.
- Das Gerät an einem trockenen und für Kinder unzugänglichen Ort aufbewahren (einpacken).
- Gerät immer ausstecken beim Auffüllen von Wasser und bei der Reinigung.
- Berühren Sie nie die Ultraschallmembrane (im Geräteinnern) wenn das Gerät im Betrieb ist. Die Schwingungen der Membrane verursachen Verletzungen ähnlich wie Verbrennungen.
- Keine Zusätze dem Wasser begeben (Duftmittel, ätherische Öle oder Wasserfrischhaltmittel).

**Gerät nicht direkt auf den Boden stellen. Verwenden Sie eine wasserfeste Unterlage!!**

## **INBETRIEBNAHME / BEDIENUNG**

Bitte berücksichtigen: Gerät niemals mit vollem Wassertank transportieren.

### **Mögliche Gefahren:**

- zu viel Wasser befindet sich im Gehäuseunterteil und die Verneblerleistung nimmt stark ab.
  - Wasser kann auslaufen
    - der Wassertank kann herunterfallen und dadurch Schaden nehmen (Wasseraustritt auf Boden)!
1. Daher zuerst separat Unterteil (5) des Luftbefeuchters an einem geeigneten Standort platzieren. **Wichtig:** Legen Sie die Kalkfilterkartusche vor der ersten Verwendung für 24h in Wasser ein (nicht im Wassertank!). Das Granulat muss zuerst Wasser aufnehmen, um die volle Leistungsfähigkeit zu erreichen.
  2. Wenn das Unterteil am gewünschten Platz steht.. Wassertank (4) mit Wasser füllen (Einfüllöffnung leicht nach oben halten) Deckel gut aufschrauben und die Dichtigkeit überprüfen. Wassertank auf Unterteil aufsetzen. Netzkabel (1) an der Steckdose im Haushalt anschließen.
  3. Drücken Sie den Ein/Ausschalter (6) um das Gerät in Betrieb zunehmen. Die Kontrollanzeige, sowie der Wassertank leuchten nun blau. Sobald das Wasser verbraucht ist, wechselt die Anzeige auf Rot und der Luftbefeuchter stellt ab.
  4. Drücken Sie den Ein/Ausschalter (6) erneut um das Licht im Wassertank auszuschalten, das Gerät bleibt weiter in Betrieb. Durch erneutes drücken des Ein/Ausschalters (6) wird der Luftbefeuchter komplett ausgeschaltet..

## REINIGUNG

- Vor jeder Wartung und nach jedem Gebrauch das Gerät ausschalten und das Netzkabel aus der Steckdose ziehen.
- Gerät nie ins Wasser tauchen (Kurzschlussgefahr). Zur Reinigung nur mit einem feuchten Lappen abreiben und danach gut trocknen. Zuvor unbedingt Netzstecker ziehen.
- Luftbefeuchter je nach Kalkgehalt, aber mindestens wöchentlich entkalken: Zuerst Wassertank (Oberteil) entfernen und mit einer Bürste reinigen. Gerät mit einem handelsüblichen Entkalker entkalken und danach gut ausspülen. Vor dem Gebrauch wieder vollständig zusammenbauen.
- Wassertank regelmässig gut ausspülen.
- Kalkfilterkartusche (8) alle 1-2 Monate je nach Kalkgehalt des Wassers ersetzen.

## KALKFILTERKARTUSCHE UND WASSERHÄRTE

- Die Wirkungsdauer der Kartusche hängt von der Wasserhärte ab. Mit dem mitgelieferten Teststreifen kann diese getestet werden (Teststreifen klebt auf der Rückseite dieser Bedienungsanleitung).
- Teststreifen eine Sekunde lang in das Wasser tauchen.
- Nach ca. einer Minute ist das Ergebnis auf dem Messstreifen sichtbar. Einige der grünlichen Felder wechseln ihre Farbe zu rosa. Die Wasserhärte wird durch die Anzahl rosafarbener Felder angegeben.

Beispiel: Bei drei rosafarbenen Feldern hat das Wasser den Härtegrad „3“.

Anzahl rosafarbiger Felder	Wasserhärte	Deutsche Härte (°dH)	Kartusche ist verbraucht nach Tagen/Liter (bei 3Liter pro-Tag)
0/1	weich	ab 4°dH	ca. 120 Tage ca. 360 Liter
2	mittelhart	ab 7°dH	ca. 60 Tage ca. 180 Liter
3	ziemlich hart	ab 14°dH	ca. 40 Tage ca. 120 Liter
4	sehr hart	ab 21°dH	ca. 20 Tage ca. 60 Liter

Die Funktion der Kartusche kann mit einem einfachen Test überprüft werden: Halten Sie einen kleinen Spiegel für ein paar Sekunden in den Dampf. Falls sich auf dem Spiegel nachher weisser (Kalk-) Niederschlag befindet, muss die Kartusche ersetzt werden.

## SILVER CUBE (OPTIONAL)

Bevor der Wassertank aufgesetzt wird, den Silver Cube in die gekennzeichnete Position im Unterteil einsetzen.

Der Silver Cube mit seiner patentierten Technologie verhindert Bakterien- und Keimwachstum. Er kann für maximal eine Saison benutzt und muss dann zu Beginn der nächsten Heizsaison ersetzt werden. Trotz Einsatz des Silver Cube sollte das Wasser täglich gewechselt werden.

## GUT ZU WISSEN:

*Hinweise zur Funktionsweise eines Ultraschallverneblers*

Wie funktioniert der Ultraschallvernebler? Eine Ultraschallmembrane im Geräteinnern versetzt das Wasser in Schwingung, sodass feinste Wassertropfchen von der Wasseroberfläche „wegkatapultiert“ werden. Diese Tröpfchen vermischen sich in der Nebelkammer mit der Luft und werden dann

durch einen Ventilator als sichtbarer Nebel in den Raum geblasen. In der warmen Raumluft verdunstet der feine Nebel und befeuchtet dadurch die Atemluft.

#### *Weisser Staub:*

Beim Ultraschallvernebler-Prinzip werden sämtliche Inhaltsstoffe des Wassers vernebelt, also auch Kalk und Mineralien. Um dies so weit als möglich zu verhindern, wird das Wasser vor dem Vernebeln zuerst durch die Filterkartusche geleitet. Diese hält einen grossen Teil der Inhaltsstoffe zurück. Das Leitungswasser hat, je nach Region, sehr unterschiedliche Kalk- und Mineralien- Anteile. Es gibt Mineralien, die vom verwendeten Entkalkungsharz ungenügend ausgefiltert werden. In diesem Fall entsteht ein weisser, staubähnlicher Niederschlag im Raum, den man zuerst auf elektrostatisch geladenen Flächen sieht (z. B. auf TV-Gerät). Dieser Niederschlag entsteht auch, wenn die Filterkartusche aufgebraucht ist (siehe Kapitel Filterkartusche und Wasserhärte).

#### *Tipps bezüglich Wasser*

Damit die Atemluft hygienisch bleibt, muss immer sauberes Wasser verwendet werden. Das Gerät und vor allem der Wassertank müssen immer hygienisch sauber sein.

Empfehlung: Verwenden Sie immer den Silver Cube, denn dieser reduziert die Keimbildung im Wasser.

## **STÖRUNGEN**

### *Rote Kontrollanzeige löscht nicht nach dem Wassernachfüllen:*

Das Gerät schaltet bei Wassermangel automatisch ab. Dabei wechselt die Farbe der 3 LED's von blau auf rot (Tank schimmert rot). Um die Nebelerzeugung wieder zu starten, muss das Gerät zuerst ausgeschaltet und dann wieder eingeschaltet werden (=Reset). Dies ist eine Schutzfunktion für den Ultraschallvernebler.

### *Gerät schaltet nicht ein, nachdem Wassertank aufgesetzt und Ein-Schalter betätigt wurde:*

Keine Störung, es kann bis zu einigen Minuten dauern bis genügend Wasser für den Betrieb vom Wassertank durch die Kartusche in den Unterteil geflossen ist. Warten und Ein-Schalter erneut betätigen.

### *Wassertank rinnt:*

Deckel aufschrauben, Kartusche fest zuschrauben, Deckel wieder auf Tank schrauben.

### *Niedrige Leistung, kein Dampfausstoss, keine Funktion:*

Wartung gemäss Kapitel „Reinigung“

## **REPARATUREN/ENTSORGUNG**

- Reparaturen an Elektrogeräten (Wechseln des Netzkabels) dürfen nur von instruierten Fachkräften durchgeführt werden. Bei unsachgemässen Reparaturen erlischt die Garantie und jegliche Haftung wird abgelehnt.
- Wenn das Netzkabel beschädigt wird, muss es vom Hersteller, seinem offiziellen Service-Partner oder einer qualifizierten Person ersetzt werden, um Schäden zu vermeiden.
- Nehmen Sie das Gerät nie in Betrieb, wenn ein Kabel oder Stecker beschädigt ist, nach Fehlfunktionen des Gerätes, wenn dieses heruntergefallen ist oder auf eine andere Art beschädigt wurde (Risse/Brüche am Gehäuse).
- Keine scharfen, kratzenden Gegenstände oder ätzende Chemikalien verwenden
- Ausgedientes Gerät sofort unbrauchbar machen (Netzkabel durchtrennen) und bei der dafür vorgesehenen Sammelstelle abgeben.
- Entsorgen Sie elektrische Geräte nicht im Hausmüll, nutzen Sie die offiziellen Recycling-Sammelstellen, falls vorhanden.
- Wenn elektrische Geräte unkontrolliert entsorgt werden, können während der Verwitterung gefährliche Stoffe ins Grundwasser und damit in die Nahrungskette gelangen, oder die Flora und Fauna auf Jahre belastet werden.





Dieses Gerät darf nicht mit dem Hausmüll entsorgt werden! Bitte geben sie dieses Gerät an den dafür vorgesehenen Sammelstellen ab! Das Sammeln und Recyceln elektrischen und elektronischen Abfalls schont wertvolle Ressourcen!

Das Verpackungsmaterial ist wiederverwertbar. Entsorgen Sie die Verpackung umweltgerecht und führen Sie sie der Wertstoffsammlung zu.

## TECHNISCHE DATEN

Abmessungen	(Länge x Breite x Höhe) 233 x 119 x 246 mm
Nettogewicht	ca. 1.00 kg
Leistungsaufnahme	Maximal 12 W
Befeuchtungsleistung	160 g/h
Wassertankkapazität	2.2 Liter
Geräuschpegel	sehr leise
Erfüllt EU-Vorschrift	GS/CE/WEEE/RoHS (Adapter: CB)
Technische Änderungen vorbehalten	

## 2 JAHRE GEWÄHRLEISTUNG

Während der Gewährleistungsfrist von zwei Jahren ab dem Kauf des Geräts übernehmen wir die Reparatur eines Geräts oder Teils, bei welchem ein Material- oder Verarbeitungsfehler festgestellt wurde, oder (nach unserem Ermessen) dessen Ersatz durch ein in Stand gesetztes Produkt, ohne dass Ihnen Kosten für die Teile oder den Arbeitsaufwand entstehen.

ABGESEHEN VON DER OBEN STEHENDEN GEWÄHRLEISTUNG ÜBERNIMMT Coplax FÜR DIE ZEIT NACH ABLAUF DER GEWÄHRLEISTUNGSFRIST KEINERLEI ANDERE STILLSCHWEIGENDE GARANTIE ODER ZUSAGE DER MARKTGÄNGIGKEIT ODER EIGNUNG FÜR EINEN BESTIMMTEN ZWECK IM HINBLICK AUF DAS PRODUKT. Coplax repariert oder ersetzt ein Produkt im Rahmen der Gewährleistung nach eigenem Ermessen. Es erfolgt KEINE Gutschrift. Die vorgenannten Rechtsmittel stellen Ihre einzigen Rechtsmittel bei Verletzung der oben genannten Gewährleistung dar.

### WER HAT ANSPRUCH AUF GEWÄHRLEISTUNG?

Anspruch auf Gewährleistung hat der Ersteigentümer eines Coplax-Geräts im Privateigentum, der einen datierten Kaufbeleg in Form einer Rechnung oder Quittung vorlegen kann. Die Gewährleistung ist nicht übertragbar. Vor der Rückgabe der Einheit ist eine Kopie des datierten Original-Kaufbelegs per Fax, E-Mail oder Post zu übersenden. Bitte fügen Sie dem Artikel die Modellnummer Ihres Geräts und eine detaillierte Beschreibung des Problems (vorzugsweise in Maschinenschrift) bei. Legen Sie die Beschreibung in einen Umschlag, den Sie vor Versiegelung des Kartons mit Klebeband direkt am Gerät befestigen. Bitte beschreiben oder modifizieren Sie den Original-Karton in keiner Weise.

### NICHT IM GEWÄHRLEISTUNGSUMFANG ENTHALTEN:

- Teile, die üblicherweise ausgetauscht werden müssen, etwa Entkalkungspatronen, Silver Cube, Aktivkohlefilter, Dochtfilter und sonstige regelmässig auszutauschende Verbrauchsteile, es sei denn, es liegt ein Material- oder Verarbeitungsfehler vor.
- Schäden, Ausfälle, Verluste oder Verschlechterungen aufgrund von gewöhnlicher Abnutzung, unsachgemäßem Gebrauch, nicht bestimmungsgemässer Nutzung, Fahrlässigkeit, Unfall, Mängeln bei Installation, Aufstellung und Betrieb, unsachgemässer Wartung, unbefugter Reparatur, Belastung durch unangemessene Temperaturen oder Bedingungen. Dies umfasst unter anderem Schäden aufgrund der unsachgemässen Verwendung von ätherischen Ölen oder Wasseraufbereitungs- und Reinigungsmitteln.
- Schäden aufgrund von unzureichender Verpackung oder falscher Handhabung durch Spediteure bei Produktretouren.
- Falscher Einbau oder Verlust von Zubehör, etwa Düse, Duftstoffwanne, Wassertankdeckel usw.
- Kosten für Versand und Transport zum Reparaturort und zurück.
- Direkte, indirekte, besondere oder Folgeschäden jeder Art, unter anderem entgangene Gewinne oder andere wirtschaftliche Verluste.

- Transportschäden an einer Einheit, die von einem unserer Einzelhändler ausgeliefert wurde. Bitte wenden Sie sich direkt an den Einzelhändler.

**Diese Gewährleistung erstreckt sich nicht auf Schäden oder Mängel, die darauf zurückzuführen sind, dass die Spezifikationen von Coplax in Bezug auf Installation, Betrieb, Nutzung, Wartung, oder Reparatur des Coplax-Geräts nicht strikt befolgt wurden.**

**Congratulations! You have just become the proud owner of the extraordinary Stylies Aquila humidifier. You are sure to get a lot of pleasure from this device and it will improve the air quality of your rooms.**

**As is the case for all electrical household devices, special caution is required when using this humidifier in order for injuries, fire damage and damage to the device to be avoided. Please read through this instruction manual carefully before you use it for the first time, and adhere to the safety guidelines on the device itself.**

### **DESCRIPTION OF THE DEVICE**

The device consists of the following main components:

1. Power supply
2. Mains socket (on reverse side)
3. Rotary steam outlet
4. Transparent water tank
5. Device base
6. On/off switch
7. Device feet
8. Cartridge [Stylies Cartridge]
9. Silver Cube (optional)
10. Control display
11. 3 colour-changing LEDs (blue: on, red: stop)

### **IMPORTANT SAFETY GUIDELINES**

- Please read through the instruction manual carefully before using the humidifier for the first time, and store it in a safe place for future reference. If you ever give the humidifier to a new owner, ensure that you also pass on this instruction manual.
- Coplax AG accepts no liability for any damage that is caused by non-compliance with this instruction manual.
- The device is only to be used in the household for the intended purpose described in this instruction manual. Using the device for purposes other than the intended purpose or performing alterations to the device can be hazardous to health or fatal.
- This appliance can be used by children aged from 8 years and above and persons with reduced physical, sensory or mental capabilities or lack of experience and knowledge if they have been given supervision or instruction concerning use of the appliance in a safe way and understand the hazards involved. Children shall not play with the appliance. Cleaning and user maintenance shall not be made by children without supervision.
- Only connect the cable to alternating current. Pay attention to the voltage information on the device.
- The device must always be unplugged:
  - before the device is moved to another place
  - before the device is opened or when it is refilled with water

- in the case of malfunction
- before any cleaning
- after each use.
- Never use an extension cable that has been damaged.
- Never carry or pull the device by the power cable.
- Penetrating the housing with any kind of object is strictly prohibited.
- If the power cable becomes damaged, it must be replaced by a qualified person.
- Do not pull the power cable over sharp edges or allow it to become jammed.
- Never remove the plug from the socket by pulling at the power cable and never remove it with wet hands.
- Do not use this humidifier in close proximity to a bath tub, shower or swimming pool (always ensure a minimum distance of 3m). Always place the device in a position where it cannot be reached by anyone in the bath tub.
- Do not set up the device near a source of heat. Do not subject the power cable to direct heat (such as heat from hot oven hobs, naked flames, hot irons or heating furnaces). Keep the power cable away from oil.
- Do not position the device directly next to walls, curtains or furniture.
- Ensure that the device is stable during operation and that no-one can trip over the power cable.
- The device is not splash-proof.
- Do not store or use the device outdoors.
- Store the device in a dry place, out of the reach of children (in its box).
- Never touch the ultrasonic membrane (inside the device) when the device is in operation. The membrane's oscillations can cause injuries similar to burns.
- Do not add anything to the water (fragrances, essential oils or water fresheners).

**Do not place the device directly on the floor. Use a water-proof underlay!!**

## FIRST USE / OPERATION

Please note: never transport the device with a full water tank.

### Possible hazards:

- there is too much water in the base of the housing and the spraying power is severely reduced.
- water can escape
- the water tank can fall and become damaged (and water can leak on to the floor).
  1. For this reason, base (5) of the Styliés Aquila humidifier should initially be placed in a suitable location separately. **Important:** Soak the anticalc cartridge in a water bath for 24 hours before the first use (not in the water tank!). The resin has to absorb water to reach high performance.
  2. When this base is in the desired location: Fill water tank (4) with water (hold the filling opening slightly upright) – screw the lid back on firmly and check that it is water-tight. Place water tank on base. Attach power supply (1) to mains socket on the reverse side (2) and the household plug socket.
  3. Press the on/off switch (6) to start up the unit. The control display and the water tank now light up in blue. Once the water is used up, the display changes to red and the humidifier switches off. The steam outlet (2) can be rotated by 360°.
  4. Press the on/off switch (6) again to switch off the light in the water tank; the unit remains in operation, however. Pressing the on/off switch (6) once more switches off the humidifier completely.

## CLEANING PROCEDURE

- Switch off the device and unplug the power cable from the socket before all maintenance work and after each use.
- Never submerge the device in water (this can result in short-circuiting). To clean the device, simply wipe it with a damp cloth and then dry it thoroughly. Always ensure the power cable has been unplugged beforehand.
- Descale the humidifier as appropriate for the hardness of the water, but at least once a week: First remove the water tank (the upper section) and clean it with a brush. Descale the device with a standard descaler and then rinse it thoroughly. Reassemble the device completely before use.
- Thoroughly rinse out the water tank on a regular basis.
- Replace anticalc cartridge (8) every 1-2 months as appropriate for the hardness of the water.

## ANTICALC CARTRIDGE AND WATER HARDNESS

- The life-span of the cartridge is dependent on the hardness of the water. This can be tested using the test strip supplied (The test strip is adhered to the reverse side of this instruction manual).
- Dip the test strip into the water for one second.
- After approx. one minute, the result can be seen on the measuring strip. Some of the green areas will change their colour to pink. The number of pink areas corresponds to the hardness of the water.
- Example: If there are three pink areas, the water has a hardness of "3".

Number of pink areas	Water hardness	Hardness (°dH)	Cartridge needs replacing after days/litres (for 3 litres per day)
0/1	soft	ab 4°dH	approx. 120 days approx. 360 litres
2	medium	ab 7°dH	approx. 60 days approx. 180 litres
3	Slightly hard	ab 14°dH	approx. 40 days approx. 120 litres
4	Very hard	ab 21°dH	approx. 20 days approx. 60 litres

A simple test can be carried out to determine whether the cartridge is functioning correctly: hold a small mirror in the steam for a few seconds. If a white deposit has been left on the mirror (a sign of lime scale), the cartridge needs replacing.

## SILVER CUBE (OPTIONAL)

Before attaching the water tank, insert the Silver Cube in the base in the position indicated.

The Silver Cube with its patented technology prevents the growth of bacteria and germs. It can be used for a maximum of one season, and must be replaced at the start of the next heating season (i.e. when the weather becomes cold).

Despite using the Silver Cube, you should replace the water on a daily basis.

## Useful Information:

*Information on how an ultrasonic vaporiser works*

How does the ultrasonic vaporiser work? An ultrasonic membrane in the interior of the device causes the water to oscillate, causing very fine droplets of water to be "catapulted off" from the water surface. These droplets mix with the air in the spray chamber and are then blown into the

room through a ventilator as a visible spray. This fine spray evaporates in the warm air in the room, moistening the air that people breathe.

#### *White dust:*

The ultrasonic vaporiser's method of action causes all substances contained in the water to be sprayed, including calcium carbonate (a cause of limescale) and minerals. In order to prevent this as far as possible, the water is fed through the filter cartridge before being sprayed. The cartridge retains a large percentage of the substances contained in the water. Tap water varies greatly from region to region in terms of its calcium and mineral content. Some minerals cannot be sufficiently filtered by the descaling resin used. In this case, a white, dust-like deposit is left in the room, which is first visible on electro-statically charged surfaces (such as TV sets). This deposit also occurs when the filter cartridge needs replacing (see the chapter on "Filter Cartridge and Water Hardness").

#### *Tips for water*

Clean water must always be used to ensure that the air remains hygienic to breathe. The device, and the water tank in particular, must always be hygienically clean.

Recommendation: always use the Silver Cube, as this reduces the formation of germs in the water.

## **TROUBLE-SHOOTING**

### *Red control display does not go out after tank has been filled with water:*

The device switches off automatically if there is insufficient water. The colour of the 3 LEDs changes from blue to red (the tank glows red). To restart the generation of spray, the device must first be switched off and then switched back on again (this resets the device). This is a protective function for the ultrasonic vaporiser.

*Device does not switch on although the water tank has been attached and the on-button has been pressed:*

This is not a malfunction. It can take several minutes before sufficient water for operation has run from the water tank through the cartridge and into the base. Wait and then press the on-button again.

### *The water tank is leaking:*

Unscrew the lid, screw the cartridge in firmly and screw the lid back on to the tank.

### *Low performance, no steam output, device not functional:*

Maintenance in accordance with the chapter on "Cleaning Procedure"

## **REPAIRS / DISPOSAL**

- Repairs to all electric devices (including replacement of the power cable) may only be performed by instructed experts. Carrying out inappropriate repairs voids the warranty and no liability shall be accepted.
- If the power cable has become damaged, it must be replaced by the manufacturer, his official service partner or a qualified person, in order for further damage to be avoided.
- Never operate the device if the cable or the plug is damaged, after the device has malfunctioned, if it has been dropped or if it has been damaged in any other way (i.e. with cracks or breakages to the housing).
- Do not use any sharp, abrasive objects or corrosive chemicals.
- Disable devices that are to be discarded immediately (by cutting off the power cable) and dispose of them at an appropriate waste collection centre.
- Do not dispose of electrical devices in the household refuse. Use the official recycling collection centres, where available.
- If electrical devices are disposed off in an unregulated way, the effects of weathering can cause hazardous substances to contaminate the groundwater and the food-chain or this can result in a burden on flora and fauna for years to come.



This device must not be disposed of with household refuse. Please dispose of this device at the appropriate waste collection centre. Collecting and recycling electrical and electronic waste saves valuable resources.

The packaging material is recyclable. Dispose of the packaging in an environmentally friendly way and ensure that it reaches the recyclable material collection centre.

## TECHNICAL DATA

Dimensions	(Length x Width x Height) 233 x 119 x 246 mm
Net weight	approx. 1.00 kg
Power consumption	Maximum 12 W
Humidifying capacity	160 g/h
Water tank capacity	2.2 litres
Noise level	very quiet
Fulfils EU regulations	GS/CE/WEEE/RoHS (Adapter: CB)
Subject to technical changes without notice	

## TWO-YEAR WARRANTY

For the warranty period of 2 years after the purchase of the appliance, we will repair or replace with a refurbished product (at our option), without any cost to you for either the parts or labor, any machine or part that proves to be defective in materials or workmanship.

EXCEPT FOR THE WARRANTY PROVIDED ABOVE, Coplax DISCLAIMS ANY AND ALL OTHER IMPLIED WARRANTIES AND ANY WARRANTY OF MERCHANTABILITY OR FITNESS FOR A PARTICULAR PURPOSE WITH RESPECT TO THE PRODUCT FOR ANY PERIOD AFTER THE EXPIRATION.

Coplax will, at its sole discretion, repair or exchange a product under warranty. NO credit will be issued. The remedies described above are your sole remedies in the event of any breach of the warranty provided above

### *WHO IS COVERED:*

The original owner of a privately-owned Coplax appliance who can provide a dated proof of purchase in the form of an invoice or receipt is covered. The warranty is not transferable. The original dated proof of purchase (a copy needs to be faxed, e-mailed, mailed) prior to returning the unit. Provide the model number of your appliance and a detailed description (preferably typed) of the problem with the item. Enclose your description in an envelope and tape it directly to the appliance before the box is sealed. Do not write anything on or alter in any way the original box.

### *WHAT THIS WARRANTY DOES NOT COVER:*

- Parts that normally require replacement, such as demineralization cartridges, Silver Cube, active carbon filters, water wick filters and any other consumable item that needs regular replacement except for material or workmanship defects.
- Damage, failure, loss or deterioration due to ordinary wear and tear from abuse, misuse, negligence, accident, faulty installation, placement and operation, improper maintenance, unauthorized repair, exposure to unreasonable temperatures or conditions. This includes damages caused by misusing essential oils or water treatment and cleaning solutions.
- Damage resulting from inadequate packaging or carrier mishandling of returned products.
- Misplacement or loss of accessories such as nozzle, fragrance capsule, water tank cap etc.
- Shipping and transportation costs to and from any place of repair.
- Direct, indirect special or consequential damages of any type, including loss of profits or other economic loss.
- Transportation damage of a unit shipped from one of our retailers. Please contact them directly.

**This Warranty does not cover damages or defects caused by or resulting from failure to conform strictly to Coplax's specifications in connection with the installation, operation, use, maintenance, or repair of the Coplax appliance.**

**Félicitations! Vous venez d'acquérir l'humidificateur d'air Styliés Aquila d'exception. Il vous apportera une immense satisfaction et vous permettra d'améliorer la qualité de l'air ambiant. Comme tous les appareils ménagers électriques, cet humidificateur d'air, qui permet d'éviter les blessures, les dégâts causés par un incendie ou sur l'appareil, doit être utilisé avec un soin particulier. Merci d'étudier le présent mode d'emploi avant la mise en service et de respecter les consignes de sécurité qui se trouvent sur l'appareil.**

## DESCRIPTION DE L'APPAREIL

L'appareil comprend les principaux composants suivants:

1. Bloc d'alimentation
2. Prise d'alimentation (à l'arrière)
3. Échappement de vapeur pivotant
4. Réservoir d'eau transparent
5. Partie inférieure de l'appareil
6. Interrupteur Marche/Arrêt
7. Pieds de l'appareil
8. Cartouche de filtre [Styliés Cartridge]
9. Silver Cube (en option)
10. Voyant de contrôle
11. 3 LED de couleur changeante (bleu: marche, rouge: arrêt)

## CONSIGNES DE SÉCURITÉ IMPORTANTES

- Merci de lire attentivement l'intégralité du mode d'emploi avant de mettre en service l'humidificateur d'air Styliés Aquila pour la première fois et de le conserver en bon état pour référence ultérieure. Le transmettre au propriétaire suivant, le cas échéant.
- La société Coplax AG décline toute responsabilité pour les dommages causés par le non-respect de ce mode d'emploi.
- L'appareil doit être utilisé uniquement dans le cadre domestique aux fins décrites dans le présent mode d'emploi. Une utilisation non conforme, ainsi que des modifications techniques de l'appareil peuvent entraîner des risques pour la santé et la vie.
- Cet appareil peut être utilisé par les enfants âgés de 8 ans et plus et les personnes aux capacités physiques, sensorielles ou mentales réduites ou ne disposant pas de l'expérience ou de la connaissance nécessaire, sous surveillance ou s'ils ont reçu les instructions concernant l'utilisation de l'appareil et s'ils comprennent les dangers impliqués. Les enfants ne doivent pas jouer avec l'appareil. Les opérations de nettoyage et d'entretien doivent pas être effectuées par des enfants sans surveillance.
- Raccorder uniquement le câble à une source de courant alternatif. Respecter les données de tension de l'appareil.
- Retirer impérativement la fiche secteur:
  - avant tout déplacement de l'appareil;
  - avant toute ouverture de l'appareil ou en cas de remplissage d'eau;



- en cas de dysfonctionnements;
- avant tout nettoyage;
- après chaque utilisation.
- N'utiliser aucun câble de rallonge endommagé.
- Ne jamais porter ou tirer l'appareil par le câble d'alimentation.
- Il est strictement interdit d'introduire un quelconque objet dans le boîtier.
- Si le câble d'alimentation est endommagé, il doit être remplacé par une personne qualifiée.
- Ne pas tirer ou coincer le câble d'alimentation sur des arêtes vives.
- Ne jamais retirer le câble d'alimentation de la prise avec les mains mouillées.
- Ne jamais utiliser cet humidificateur d'air à proximité directe d'une baignoire, d'une douche ou d'une piscine (maintenir une distance minimale de 3 m). Installer l'appareil hors de portée des personnes se trouvant dans la baignoire.
- Ne pas installer l'appareil à proximité d'une source de chaleur. Ne pas exposer le câble d'alimentation à aucune source de chaleur directe (comme par ex. table de cuisson, flammes nues, semelle de fer à repasser chaud ou fours de chauffage). Protéger le câble d'alimentation de l'huile.
- Ne pas poser l'appareil directement à côté des murs, des rideaux ou des meubles.
- Veiller à ce que l'appareil soit bien stable pendant le fonctionnement et qu'il ne soit pas possible de trébucher sur le câble d'alimentation.
- L'appareil n'est pas protégé contre les projections d'eau.
- Ne pas conserver ou mettre en service l'appareil en plein air.
- Conserver l'appareil emballé dans un endroit sec et hors de portée des enfants.
- Ne jamais toucher la membrane à ultrasons (à l'intérieur de l'appareil) lorsque l'appareil est en service. Les vibrations de la membrane entraînent des blessures similaires à des brûlures.
- N'ajouter aucun additif à l'eau (parfum, huiles essentielles ou préservateurs d'eau).

**Ne pas poser l'appareil directement sur le sol. Utiliser un support résistant à l'eau!!**

## MISE EN SERVICE/UTILISATION

Remarque importante: ne jamais transporter l'appareil lorsque le réservoir d'eau est plein.

### Dangers possibles:

- Il y a trop d'eau dans la partie inférieure du boîtier et la puissance du nébuliseur baisse fortement.
- Il peut y avoir une fuite d'eau
- Le réservoir d'eau peut tomber et donc subir des dégâts (écoulement d'eau sur le sol)!
  1. Pour cette raison, placer tout d'abord la partie inférieure (5) de l'humidificateur d'air Styliés Aquila séparément à un emplacement approprié. **Important:** Veuillez svp mettre la cartouche anticalcaire dans un bain d'eau pour 24 heures avant la première utilisation (ne pas dans le réservoir d'eau!). Ceci permet les granulés d'absorber de l'eau pour atteindre la capacité maximale.
  2. Lorsque cette partie inférieure se trouve à l'endroit souhaité: remplir le réservoir d'eau (4) avec de l'eau (soulever légèrement l'ouverture de remplissage); bien visser le couvercle et vérifier l'étanchéité. Installer le réservoir d'eau sur la partie inférieure. Raccorder le bloc d'alimentation (1) à la prise d'alimentation située à l'arrière (2) et à la prise du réseau électrique domestique.
  3. Appuyez sur l'interrupteur (6) pour mettre l'appareil en marche. L'écran de contrôle ainsi que le réservoir d'eau sont éclairés d'une couleur bleue. Dès que l'eau est totalement consommée, l'écran de contrôle s'allume d'une couleur rouge et l'humidificateur s'éteint. L'orifice de sortie de la vapeur peut se régler sur un angle de 360°C.

- Appuyez à nouveau sur l'interrupteur (6) pour éteindre la lumière du réservoir d'eau. L'appareil reste en fonctionnement. Appuyez une nouvelle fois sur l'interrupteur (6) et l'humidificateur s'éteindra complètement.

## NETTOYAGE

- Avant toute maintenance et après chaque utilisation, arrêter l'appareil et retirer le câble d'alimentation de la prise.
- Ne jamais plonger l'appareil dans l'eau (risque de court-circuit). Utiliser uniquement un chiffon humide pour le nettoyage, puis sécher minutieusement. Retirer impérativement la fiche secteur au préalable.
- Détartrer l'humidificateur d'eau en fonction de la quantité de tartre, mais au moins une fois par semaine: Retirer tout d'abord le réservoir d'eau (partie supérieure) et nettoyer à l'aide d'une brosse. Détartrer l'appareil avec un détartrant usuel, puis rincer correctement. Remonter entièrement avant utilisation.
- Bien rincer le réservoir d'eau de manière régulière.
- Remplacer la cartouche de filtre (8) tous les 1 à 2 mois en fonction de la quantité de calcaire dans l'eau.

## CARTOUCHE DE FILTRE ET DURETÉ DE L'EAU

- La durée d'action de la cartouche dépend de la dureté de l'eau. Celle-ci peut être testée à l'aide de la bandelette de test fournie (la bandelette de test est collée au dos de ce mode d'emploi).
- Plonger la bandelette de test dans l'eau pendant une seconde.
- Le résultat apparaît sur la bandelette de mesure au bout d'une minute environ. Certains champs verdâtres prennent une couleur rose. La dureté de l'eau est indiquée par le nombre de champs de couleur rose.
- Exemple: S'il y a trois champs roses, l'eau a un degré de dureté de «3».

Nombre de champs roses	Dureté de l'eau	Dureté en degrés allemands (°dH)	La cartouche est usée après x jours/litres (pour 3litres par jour)
0/1	douce	à partir de 4°dH	env. 120 jours env. 360 litres
2	moyennement dure	à partir de 7°dH	env. 60 jours env. 180 litres
3	plutôt dure	à partir de 14°dH	env. 40 jours env. 120 litres
4	très dure	à partir de 21°dH	env. 20 jours env. 60 litres

Le fonctionnement de la cartouche peut être vérifié à l'aide d'un test simple: maintenir un petit miroir dans la vapeur pendant quelques secondes. Si un dépôt blanc (de tartre) est ensuite constaté sur le miroir, la cartouche doit être remplacée.

## SILVER CUBE (EN OPTION)

Avant d'installer le réservoir d'eau, introduire le Silver Cube sur la position marquée dans la partie inférieure.

Grâce à sa technologie brevetée, le Silver Cube empêche le développement de bactéries et de germes. Il peut être utilisé pendant une saison au maximum et doit ensuite être remplacé au début de la saison de chauffage suivante.

Malgré l'utilisation de le Silver Cube, l'eau doit être changée quotidiennement.

## **BON À SAVOIR:**

*Remarques relatives au fonctionnement d'un nébuliseur à ultrasons:*

Comment fonctionne le nébuliseur à ultrasons? Une membrane à ultrasons située à l'intérieur de l'appareil fait vibrer l'eau, de telle sorte que les gouttes d'eau les plus fines sont «catapultées» de la surface de l'eau. Ces gouttes d'eau se mélangent avec l'air dans la chambre à brouillard et sont ensuite soufflées dans la pièce par un ventilateur sous la forme d'un brouillard visible. Le brouillard fin s'évapore dans l'air ambiant chaud et humidifie ainsi l'air inhalé.

*Poussière blanche:*

Avec le principe du nébuliseur à ultrasons, toutes les substances contenues dans l'eau sont nébulisées, ce qui inclut également le tartre et les minéraux. Pour empêcher cela autant que possible, l'eau commence par traverser la cartouche de filtre avant la nébulisation. Celle-ci retient une grande partie des substances contenues dans l'eau. L'eau du robinet présente des teneurs en tartre et en minéraux très différentes en fonction des régions. Certains minéraux ne sont pas suffisamment filtrés par la résine anticalcaire utilisée. Dans ce cas, un dépôt blanc ressemblant à de la poussière, visible tout d'abord sur les surfaces électrostatiques (par ex. le téléviseur), apparaît dans la pièce. Ce dépôt se forme également si la cartouche de filtre est usée (voir chapitre Cartouche de filtre et dureté de l'eau).

*Conseils concernant l'eau:*

Pour que l'air inhalé reste hygiénique, il faut toujours utiliser de l'eau propre. L'appareil et notamment le réservoir d'eau doivent toujours être d'une propreté hygiénique.

Recommandation: toujours utiliser le Silver Cube, car il permet de réduire la formation de germes dans l'eau.

## **DÉFAILLANCES**

*Le voyant de contrôle rouge ne s'éteint pas après remplissage du réservoir d'eau:*

L'appareil s'arrête automatiquement en cas de manque d'eau. La couleur des 3LED passe alors du bleu au rouge (lueur rouge sur le réservoir). Pour relancer la production de brouillard, l'appareil doit d'abord être éteint, puis rallumé (=réinitialisation). Il s'agit d'une fonction de protection du nébuliseur à ultrasons.

*L'appareil ne se met pas en marche même après installation du réservoir à eau et actionnement du bouton Marche:*

Aucune défaillance, plusieurs minutes peuvent s'écouler jusqu'à ce qu'une quantité d'eau suffisante pour le fonctionnement soit passée du réservoir d'eau dans la partie inférieure à travers la cartouche. Patienter et actionner une nouvelle fois l'interrupteur Marche.

*Le réservoir à eau fuit:*

Dévisser le couvercle, visser fermement la cartouche, revisser le couvercle sur le réservoir.

*Puissance faible, pas de production de vapeur, pas de fonctionnement:*

Maintenance conformément au chapitre «Nettoyage»

## **RÉPARATIONS/ÉLIMINATION**

- Les réparations des appareils électriques (remplacement du câble d'alimentation) doivent uniquement être effectuées par un personnel qualifié formé. En cas de réparations non conformes, la garantie est annulée et toute responsabilité sera déclinée.
- Si le câble d'alimentation est endommagé, il doit être remplacé par le fabricant, son partenaire de service officiel ou une personne qualifiée, afin d'éviter tout dommage.
- Ne jamais mettre l'appareil en service si un câble ou une prise sont endommagés, après des dysfonctionnements de l'appareil, si celui-ci est tombé ou a été endommagé d'une autre manière (fissure/ruptures du boîtier).
- N'utiliser aucun objet tranchant et grattant ou aucun produit chimique corrosif.
- Mettre immédiatement tout appareil usagé hors d'usage (sectionner le câble d'alimentation) et le déposer dans le centre de collecte prévu à cet effet.

- Ne pas jeter les appareils électriques avec les ordures ménagères, faire appel aux centres de collecte de recyclage officiels, le cas échéant.
- Si l'élimination des appareils électriques n'est pas contrôlée, des substances dangereuses peuvent pénétrer dans la nappe phréatique et donc dans la chaîne alimentaire pendant la décomposition ou polluer la faune et la flore pendant des années.



Cet appareil ne doit pas être éliminé avec les ordures ménagères! Merci de déposer cet appareil dans les centres de collecte prévus à cet effet! La collecte et le recyclage de déchets électriques et électroniques préservent des ressources précieuses!

Le matériel d'emballage est recyclable. Éliminer l'emballage dans le respect de l'environnement et le jeter dans un centre de tri sélectif.

## CARACTÉRISTIQUES TECHNIQUES

Dimensions	(longueur x largeur x hauteur) 233 x 119 x 246 mm
Poids net	env. 1 kg
Consommation d'énergie	12 W maximum
Puissance d'humidification	160 g/h
Capacité du réservoir d'eau	2,2 litres
Niveau sonore	très faible
Conforme aux prescriptions UE	GS/CE/WEEE/RoHS (adaptateur: CB)
Sous réserve de modifications techniques	

## GARANTIE DE DEUX ANS

Pendant la période de garantie de 2 ans suivant l'achat de l'appareil, nous réparons ou remplaçons gratuitement toute machine ou pièce présentant un défaut matériel ou de fabrication par un produit remis à neuf (à notre discrétion), sans vous imposer de frais pour les pièces ou la main-d'œuvre.

**HORMIS LA GARANTIE MENTIONNÉE CI-DESSUS, Coplax EXCLUT TOUTE AUTRE GARANTIE IMPLICITE ET TOUTE GARANTIE DE QUALITÉ MARCHANDE OU D'ADÉQUATION POUR UN USAGE PARTICULIER PAR RAPPORT AU PRODUIT, POUR TOUTE PÉRIODE SUIVANT LA DATE D'EXPIRATION.**

Coplax réparera ou échangera, à son entière discrétion, un produit couvert par la garantie. AUCUN crédit ne sera accordé. Les remèdes décrits ci-dessus sont vos seuls recours possibles en cas de manquement à la garantie stipulée précédemment.

### *QUI EST COUVERT:*

La garantie couvre tout propriétaire d'origine d'un appareil Coplax privé pouvant fournir une preuve d'achat datée présentée sous la forme d'une facture ou d'un reçu. La garantie n'est pas transmissible. Une copie de la preuve d'achat d'origine datée doit être envoyée par fax, e-mail ou courrier avant de renvoyer l'unité. Indiquer le numéro de modèle de l'appareil et une description détaillée (de préférence dactylographiée) du problème que présente l'article. Mettre la description dans une enveloppe et la scotcher directement sur l'appareil avant de fermer la boîte. Ne rien écrire sur la boîte d'origine et ne pas la modifier de quelque manière qu'il soit.

### *QU'EST-CE QUI N'EST PAS COUVERT PAR LA GARANTIE:*

- Les pièces qui doivent normalement être remplacées telles que les cartouches de déminéralisation, le Silver Cube, les filtres à charbon actif, les filtres à mèche d'eau et tout autre consommable nécessitant un remplacement régulier, sauf en cas de défauts matériels ou de fabrication.
- Les dommages, défauts, pertes et détériorations causés par l'usure normale due à un usage abusif ou incorrect, une négligence, un accident, une installation, un placement et un fonctionnement erronés, une maintenance inappropriée, une réparation non autorisée ou l'exposition à des températures ou conditions excessives. Les dommages causés par l'utilisation incorrecte

des huiles essentielles ou des produits de traitement de l'eau et de nettoyage sont également concernés.

- Les dommages provoqués par un emballage inapproprié ou une manipulation incorrecte des produits renvoyés par le transporteur.
- Le mauvais positionnement ou la perte d'accessoires tels que la douille, la capsule de fragrance, le bouchon du réservoir d'eau et autres.
- Les frais d'expédition et de transport à destination et au départ de tout lieu de réparation.
- Les dommages particuliers ou consécutifs directs ou indirects de tout type, y compris les pertes de profit ou autres pertes économiques.
- Les dommages causés par le transport d'une unité expédiée par l'un de nos revendeurs. Merci de les contacter directement.

**Cette garantie ne couvre pas les dommages ou défauts causés par ou résultant du non-respect strictement conforme des spécifications de Coplax concernant l'installation, le fonctionnement, l'utilisation, la maintenance ou la réparation de l'appareil Coplax.**

**Congratulazioni! Hai appena acquistato uno straordinario umidificatore d'aria Stylies Aquila. Puoi star certo che questo apparecchio contribuirà al tuo benessere e migliorerà la qualità dell'aria dei tuoi ambienti.**

**Come con tutte le apparecchiature elettriche domestiche, è necessario prestare particolare attenzione nell'utilizzo di questo apparecchio al fine di evitare infortuni, incendi o danni all'apparecchio stesso. Leggere con attenzione le presenti istruzioni per l'uso prima di utilizzare l'apparecchio per la prima volta e seguire attentamente le istruzioni qui riportate.**

### **DESCRIZIONE DELL'APPARECCHIO**

L'apparecchio è composto dai seguenti componenti principali:

1. Cavo d'alimentazione
2. Connessione per alimentatore
3. Uscita nebulizzazione
4. Serbatoio dell'acqua trasparente
5. Base dell'apparecchio
6. Accensione/spengimento
7. Piedini dell'apparecchio
8. Cartuccia decalcificante (Stylies Cartridge)
9. Silver Cube (Opzionale)
10. Display di controllo
11. 3 LED multicolore (blu: on, rosso: stop)

### **IMPORTANTI ISTRUZIONI DI SICUREZZA**

- Leggere attentamente le presenti istruzioni prima di utilizzare per la prima volta l'umidificatore d'aria Stylies Aquila, custodirle per utilizzi futuri e consegnarle ad un eventuale futuro utente.
- La Coplax AG respinge ogni responsabilità per danni causati dal mancato rispetto delle presenti istruzioni d'uso.
- L'apparecchio dev'essere usato solo in ambito domestico e per gli scopi descritti in queste istruzioni. Un utilizzo non conforme e le modifiche tecniche all'apparecchio possono portare a pericoli per la vita e la salute.
- Questo apparecchio può essere utilizzato da bambini di età superiore agli 8 anni e persone con ridotte capacità mentali, fisiche o sensoriali o prive di esperienza e conoscenze in merito, in presenza di altre persone che ne sorvegliano l'operato o ricevano istruzioni sull'uso dell'apparecchio in modo sicuro e ne comprendano i pericoli. I bambini non devono giocare con l'apparecchio. Pulizia e manutenzione non devono essere effettuate da bambini senza supervisione.
- Collegare il cavo solo alla corrente alternata. Rispettare le informazioni sul voltaggio riportate sull'apparecchio.
- Staccare assolutamente la spina:
  - prima di cambiare posizione all'apparecchio
  - prima di ogni apertura o riempimento d'acqua
  - in caso di disturbi durante l'uso

- prima della pulizia
- dopo ogni utilizzo.
- Non utilizzare prolunghe danneggiate.
- Non prendere né tirare l'apparecchio tenendolo per il cavo.
- È severamente proibito penetrare il corpo dell'apparecchio con qualsiasi oggetto.
- Se il cavo d'alimentazione è danneggiato, dev'essere sostituito da una persona qualificata.
- Non far penzolare il cavo su spigoli, né incastrarlo
- Non estrarre mai la spina/il cavo con le mani umide o bagnate.
- Non utilizzare mai l'umidificatore d'aria nelle immediate vicinanze di una vasca da bagno, una doccia o una piscina (rispettare una distanza minima di 3 m). Collocare l'apparecchio in modo tale che una persona dentro la vasca da bagno non possa toccarlo.
- Non collocare l'apparecchio vicino ad una sorgente di calore. Non esporre il cavo d'alimentazione a fonti di calore dirette (come ad es. piastre, fiamme libere, ferri da stiro caldi o stufe). Proteggere il cavo d'alimentazione da olio.
- Non collocare l'apparecchio in prossimità di pareti, tende o mobili.
- Accertarsi che l'apparecchio in funzione sia ben stabile e che nessuno rischi di inciampare nel cavo.
- L'apparecchio non è protetto contro gli spruzzi d'acqua.
- Non conservare, né utilizzare questo apparecchio all'esterno.
- Riporre l'apparecchio in un luogo asciutto inaccessibile ai bambini (rimettete l'apparecchio nella vasca durante il riempimento con acqua e la pulizia scollegare sempre l'apparecchio dalla spina).
- Quando il dispositivo è in funzione non toccare mai la membrana ad ultrasuoni (all'interno dell'unità).
- Le vibrazioni della membrana provocano lesioni simili a ustioni.
- Mai aggiungere all'acqua prodotti come oli essenziali, profumi o conservanti per l'acqua.

**Non collocare l'apparecchio direttamente per terra. Utilizzare sempre un supporto resistente all'acqua!**

## MESSA IN FUNZIONE / UTILIZZO

Nota: non trasportare mai l'apparecchio con il serbatoio dell'acqua pieno.

### Rischi possibili:

- L'acqua del serbatoio entra nella base dell'apparecchio. Ciò provoca una riduzione significativa dell'intensità di nebulizzazione.
  - L'acqua può uscire facilmente dalla base dell'apparecchio.
  - Il peso dell'acqua può provocare la caduta del serbatoio dalla base e danneggiarlo a causa dell'eccessivo peso. Inoltre l'acqua può gocciolare sul pavimento.
1. Pertanto collocare prima la parte inferiore (5) dell'umidificatore Styliet Aquila in un luogo idoneo.
  2. Quando la parte inferiore è posizionata nel luogo desiderato: riempire il serbatoio (4) di acqua (tenere l'apertura di riempimento leggermente in alto), riavvitare il coperchio e controllare la tenuta. Rimontare il serbatoio sulla parte inferiore. Collegare il cavo di alimentazione (1) alla presa di casa.
  3. Premere il tasto on/off (6) per mettere in funzione l'apparecchio. Ora sia il LED di controllo, sia quello del serbatoio dell'acqua sono accesi e blu. Una volta consumata tutta l'acqua, il LED diventa rosso e l'umidificatore si spegne. L'ugello del vapore (2) può essere ruotato di 360°.

4. Premere ancora il tasto on/off (6) per spegnere il LED del serbatoio dell'acqua, mentre l'apparecchio resta in funzione. Premendo nuovamente il tasto on/off (6) l'umidificatore si spegne completamente.

**Importante:** tenere in ammollo la cartuccia anticalcare per 24 ore prima del primo utilizzo (non nel serbatoio dell'acqua!). Per garantire ottime prestazioni, la resina deve assorbire l'acqua.

## PULIZIA

- Prima di ogni operazione di manutenzione e dopo ogni uso, spegnere l'apparecchio e staccare la spina dalla presa di corrente.
- Non immergere mai l'apparecchio in acqua (pericolo di corto circuito/ di scossa elettrica). Per la pulizia, passare un panno umido sull'apparecchio e poi asciugare. Prima della pulizia scollegare assolutamente la spina dalla presa di corrente.
- Decalcificare l'umidificatore d'aria in base alla quantità di calcare, tuttavia almeno una volta alla settimana: prima rimuovere il serbatoio dell'acqua (parte superiore) e pulirlo con una spazzola. Decalcificare l'apparecchio utilizzando un decalcificatore disponibile in commercio, quindi risciacquare con cura. Prima dell'uso riassemblylo completamente.
- Sciacquare regolarmente e con cura il serbatoio dell'acqua.
- Sciacquare regolarmente il serbatoio dell'acqua.
- Sostituire la cartuccia decalcificante (8) ogni 1-2 mesi, a seconda della durezza dell'acqua.

## FILTRO A CARTUCCIA E DUREZZA DELL'ACQUA

- La durata del filtro dipende dalla durezza dell'acqua che può essere testata tramite le cartine sul retro delle presenti istruzioni.
- Immergere la cartina nell'acqua per un secondo.
- Dopo ca. un minuto il risultato è visibile sulla cartina. Alcune zone verdi diventano rosa. La durezza dell'acqua è determinata dal numero di zone rosa.
- Esempio: con tre zone rosa il grado di durezza dell'acqua è pari a (3).

Numero zone rosa	Durezza acqua	Durezza acqua tedesca (°dH)	Durata filtro: giorni / litri (3 litri / giorno)
0/1	acqua dolce	ab 4°dH	120 giorni / 360 litri
2	acqua media	ab 7°dH	60 giorni / 180 litri
3	acqua dura	ab 14°dH	40 giorni / 120 litri
4	acqua molto dura	ab 21°dH	20 giorni / 60 litri

La funzione del filtro può essere controllata tramite la prova seguente: per alcuni secondi tenere uno specchietto sopra l'uscita di vapore. Se sullo specchietto si forma un deposito bianco (=calcare), il filtro deve essere sostituito.

## SILVER CUBE (OPZIONALE)

Prima di montare il serbatoio dell'acqua, posizionare il Silver Cube nella posizione contrassegnata sulla parte inferiore.

La tecnologia brevettata di «Silver Cube» riduce la proliferazione di batteri nell'acqua. Può essere utilizzato, a seconda della qualità dell'acqua, per una stagione al massimo e deve essere sostituito all'inizio di un nuovo periodo di utilizzo. Nonostante l'utilizzo del «Silver Cube» sostituire l'acqua quotidianamente.



## IMPORTANTE DA SAPERE

Indicazioni sul funzionamento di un nebulizzatore a ultrasuoni

Come funziona il nebulizzatore a ultrasuoni? Tramite una membrana a ultrasuoni all'interno dell'apparecchio, l'acqua viene fatta oscillare. In questo modo si staccano delle microgoccioline che nella camera di nebulizzazione si mescolano all'aria e con un ventilatore vengono soffiate nell'ambiente sotto forma di nebbia visibile. La nebbiolina evapora nell'aria calda dell'ambiente e di conseguenza ne aumenta l'umidità.

## POLVERE BIANCA

Con il principio di nebulizzazione a ultrasuoni vengono nebulizzate tutte le sostanze presenti nell'acqua, compresi calcare e sali minerali. Per trattenere una buona parte di tali sostanze, l'acqua viene dapprima fatta passare attraverso il filtro a cartuccia. Il contenuto di sali minerali e calcare nell'acqua differisce di regione in regione. Vi sono sali minerali che non vengono filtrati a sufficienza dalla resina decalcificante. In tal caso nel locale si formano depositi bianchi simili alla polvere, visibili dapprima sulle superfici elettrostaticamente cariche (es. sulla televisione). Tali depositi si formano anche quando il filtro è consumato (v. «Filtro a cartuccia e durezza dell'acqua»).

## INDICAZIONI SULL'ACQUA

Per mantenere l'aria igienicamente pulita, utilizzare sempre acqua fresca. L'apparecchio, in particolare modo il serbatoio, devono sempre essere puliti.

Consiglio: utilizzare il «Silver Cube», che riduce la proliferazione di batteri nell'acqua

## GUASTI

Dopo l'aggiunta di acqua la spia rossa non si spegne:

In caso di mancanza d'acqua l'apparecchio si spegne automaticamente. Il colore dei 3 LED passa da blu a rosso (quello del serbatoio è di un rosso brillante). Per avviare nuovamente la nebulizzazione è importante dapprima spegnere l'apparecchio per poi accenderlo nuovamente (= «Reset»). Questa è una funzione di protezione del generatore di ultrasuoni.

*L'APPARECCHIO NON SI ACCENDE ANCHE DOPO L'INSERIMENTO DEL SERBATOIO DELL'ACQUA E DOPO AVER AZIONATO IL TASTO ACCENSIONE/SPEGNIMENTO:*

Nessun guasto, possono trascorrere alcuni minuti finché una quantità d'acqua sufficiente per il funzionamento sia passata dal serbatoio nella parte inferiore attraverso la cartuccia. Attendere e quindi accendere l'apparecchio con il tasto accensione/spegnimento

*IL SERBATOIO DELL'ACQUA PERDE:*

Svitare il coperchio e asportarlo insieme alla cartuccia decalcificante. Riavvitare il coperchio insieme alla cartuccia decalcificante. Accertarsi che il coperchio del serbatoio non sia avvitato in maniera inclinata sulla cartuccia, altrimenti l'acqua fuoriesce. Avvitare nuovamente il coperchio con la cartuccia sul serbatoio: anche qui assicurarsi che il coperchio non sia avvitato in maniera inclinata.

*POTENZA RIDOTTA, NESSUNA PRODUZIONE DI VAPORE, NESSUN FUNZIONAMENTO:*

Manutenzione secondo il capitolo «Pulizia».

## RIPARAZIONI/SMALTIMENTO

- Le riparazioni di apparecchi elettrici (sostituzione del cavo di alimentazione) devono essere eseguite unicamente da un personale qualificato formato. In caso di riparazioni non conformi, si declina ogni responsabilità e la garanzia si estingue.
- Se il cavo di alimentazione è danneggiato, esso dev'essere sostituito dal fabbricante, dal suo partner di servizio ufficiale o da una persona qualificata al fine di evitare danni.
- Non utilizzare mai l'apparecchio se un cavo o una spina sono danneggiati, dopo un malfunzionamento dell'apparecchio, se quest'ultimo è stato fatto cadere o è stato danneggiato in qualunque altro modo (rottture/crepe al corpo dell'apparecchio).
- Non utilizzare nessun oggetto appuntito, abrasivo o sostanze chimiche corrosive.

- Rendere immediatamente inutilizzabili gli apparecchi fuori uso (tagliare il cavo di alimentazione) e consegnarli presso un punto di raccolta idoneo.
- Se lo smaltimento delle apparecchiature elettriche non avviene in modo controllato, delle sostanze pericolose possono penetrare nella falda freatica e di conseguenza nella catena alimentare, e possono gravare sulla flora e la fauna per numerosi anni.



Questo apparecchio non deve essere smaltito con i rifiuti domestici. Smaltire l'apparecchio presso un centro di raccolta rifiuti autorizzato. Raccogliere e riciclare rifiuti elettrici ed elettronici consente di risparmiare risorse preziose.

Il materiale d'imballaggio è riciclabile. Smaltire l'imballaggio in modo ecologico e portarlo al centro di raccolta di materiale riciclabile.

## DATI TECNICI

Dimensioni	(lunghezza x larghezza x altezza) 233 x 119 x 246 mm
Peso netto	ca. 1.00 kg
Potenza nominale	massima 12 W
Potenza di umidificazione	160 g/h
Capienza serbatoio	2.2 litri
Livello sonoro	molto silenzioso
Conforme alle direttive UE	GS/CE/WEEE/RoHS (adattatore: CB)
Con riserva di modifiche tecniche e salvo errori.	

## DUE ANNI DI GARANZIA

Durante il periodo di garanzia di due anni a partire dalla data di acquisto dell'apparecchio, ripariamo o sostituiamo gratuitamente un apparecchio o una componente in cui è stato riscontrato un difetto di materiale o di lavorazione, oppure sostituiamo (a nostra discrezione) l'apparecchio o i componenti con un prodotto rimesso a nuovo, senza addebitarvi il costo delle parti di ricambio o della manodopera.

FATTA ECCEZIONE PER LA GARANZIA DI CUI SOPRA, Coplax ESCLUDE QUALSIASI GARANZIA IMPLICITA O CONDIZIONE DI COMMERCIALIZZABILITÀ O IDONEITÀ AD UN USO PARTICOLARE IN RELAZIONE A QUESTO PRODOTTO PER IL PERIODO SUCCESSIVO AL TERMINE DELLA GARANZIA. Nell'ambito della presente garanzia, Coplax procederà, a propria discrezione, alla riparazione o alla sostituzione del prodotto. Non verrà accordato ALCUN credito. I diritti specifici di cui sopra sono gli unici ed esclusivi rimedi in caso di violazione della garanzia di cui sopra.

## CHI È COPERTO DALLA GARANZIA?

La garanzia copre l'acquirente originale di un prodotto Coplax, acquistato privatamente, in grado di fornire una prova di acquisto sotto forma di fattura. La garanzia non è trasferibile. Prima di inviare l'apparecchio occorre inoltrare per fax, e-mail, o posta, la copia della fattura di acquisto originale datata. Indicare il numero del modello dell'apparecchio e una descrizione dettagliata (preferibilmente dattiloscritta) del problema. Mettere la descrizione in una busta e attaccarla direttamente all'apparecchio con un nastro adesivo prima di chiudere la scatola. Non scrivere nulla sulla scatola originale e non modificarla in nessun modo.

## NON SONO INCLUSI NELLA GARANZIA:

I pezzi che generalmente richiedono una sostituzione come le cartucce decalcificanti, Silver Cube, filtro al carbone attivo, filtro assorbente e altre parti di consumo che necessitano una sostituzione regolare, a meno che non si tratti di un difetto di materiale o di produzione.

- I danni, difetti, perdite o deteriorazioni risultanti da normale usura, uso improprio o scorretto, negligenza, incidente, installazione carente, collocazione e funzionamento errato, riparazione non autorizzata, esposizione a temperature o a condizioni eccessive. Ciò include, tra l'altro, i

danni derivanti da un uso improprio di oli essenziali o prodotti per il trattamento dell'acqua e i detersivi.

- I danni derivanti da un imballaggio inappropriato o da manipolazione errata da parte del trasportatore nel rispedire il prodotto.
- Montaggio errato o perdita degli accessori, quali ugello, vaschetta delle fragranze, coperchio del serbatoio, ecc.
- Le spese di spedizione e di trasporto verso il luogo di riparazione e ritorno.
- Danni particolari diretti, indiretti o conseguenti, di qualsiasi natura, comprese le perdite di profitto o altre perdite economiche.
- I danni causati dal trasporto di un'unità spedita da uno dei nostri rivenditori. Rivolgersi direttamente al rivenditore.

**La presente garanzia non copre i danni o i difetti causati o risultanti dal non rispetto rigorosamente conforme alle specifiche di Coplax AG in merito all'installazione, al funzionamento, all'utilizzo, alla manutenzione o alla riparazione dell'apparecchio Coplax.**

**Gratulacje! Właśnie staliście się Państwo właścicielami wyjątkowego nawilżacza powietrza Styliet Aquila. Sprawi on Państwu wiele radości i poprawi powietrze w pomieszczeniu. Podobnie jak w przypadku wszystkich urządzeń elektrycznych, także i podczas eksploatacji tego nawilżacza powietrza wymaga się szczególnej ostrożności w celu uniknięcia obrażeń, oparzeń, uszkodzeń urządzenia. Przed uruchomieniem prosimy przestudiować niniejszą instrukcję obsługi i przestrzegać wskazówek dotyczących bezpieczeństwa urządzenia.**

## **OPIS URZĄDZENIA**

Urządzenie składa się z następujących głównych komponentów:

1. Zasilacz sieciowy
2. Gniazdo sieciowe (na tylnej stronie)
3. Obracający się wylot pary
4. Przezroczysty zbiornik wody
5. Podstawa urządzenia
6. włącznik/wyłącznik
7. Stopki urządzenia
8. Nabój filtracyjny [Styliet Cartridge Reactor]
9. Silver Cube (opcjonalnie)
10. Wskaźnik kontrolny
11. 3 zmieniające kolory diody LED (niebieski: on, czerwony: stop)

## **WAŻNE WSKAZÓWKI DOTYCZĄCE BEZPIECZEŃSTWA**

- Prosimy o dokładne przeczytanie instrukcji obsługi przed pierwszym uruchomieniem nawilżacza powietrza Styliet Aquila i o późniejsze jej przechowywanie i ew. przekazanie kolejnemu użytkownikowi.
- Za szkody wynikłe z nieprzestrzegania niniejszej instrukcji obsługi firma Coplax AG nie ponosi jakiegokolwiek odpowiedzialności.
- Urządzenie może być używane wyłącznie w gospodarstwie domowym w celach opisanych w niniejszej instrukcji. Zastosowanie niezgodne z przeznaczeniem oraz zmiany techniczne w urządzeniu mogą prowadzić do zagrożeń dla życia i zdrowia.
- Niniejsze urządzenie nie jest przeznaczone do użytku przez osoby (włącznie z dziećmi) z ograniczonymi fizycznymi, sensorycznymi i psychicznymi możliwościami lub z brakiem doświadczenia tudzież wiedzy, chyba, że zostaną one uprawnione przez osobę odpowiedzialną za bezpieczeństwo zostaną przez nią przeszkolone w zakresie użytkowania niniejszego urządzenia.
- Dzieci powinny posiadać nadzór, aby wykluczyć zabawy z użyciem urządzenia.
- Kabel należy podłączać tylko do źródła prądu przemiennego. Zwrócić uwagę na dane dotyczące napięcia.
- Wtyk należy bezwzględnie wyciągać:
  - przed każdą zmianą miejsca pracy urządzenia
  - przed otwarciem urządzenia lub napełnianiem wodą
  - w przypadku zakłóceń w pracy
  - przed każdym czyszczeniem

- po każdym użyciu.
- Nie stosować żadnych uszkodzonych przedłużaczy.
- Nigdy nie ciągnąć i nie nosić urządzenia za kabel.
- Zabrania się wkładania do obudowy jakichkolwiek przedmiotów.
- Jeśli kabel sieciowy jest uszkodzony, musi zostać wymieniony przez osobę posiadającą stosowne kwalifikacje.
- Kabel sieciowy nie może być przeciągany lub zaciskany w ostrych krawędziach.
- Nigdy nie wyciągać wtyczki z gniazdka za kabel lub wilgotnym dłońmi.
- Niniejszy nawilżacz powietrza nie może być stosowany w bezpośredniej bliskości wanny kąpielowej, prysznicza lub basenu (utrzymywać minimalny odstęp 3m). Ustawiać urządzenie w taki sposób, aby osoby z wanny nie mogły go dotknąć.
- Nie ustawiać urządzenia w pobliżu źródła ciepła. Nie narażać kabla sieciowego na bezpośrednie działanie gorąca (np. gorąca płyta kuchenna, gorące żelazko lub piecyk). Chronić kabel sieciowy przed olejem.
- Nie ustawiać urządzenia bezpośrednio obok ścian, zasłon, mebli.
- Zwracać uwagę, aby urządzenie było stabilne podczas eksploatacji i nie wystąpiła możliwość potknięcia się o kabel sieciowy.
- Urządzenie nie posiada ochrony przed tryskającą wodą.
- Nie przechowywać i nie uruchamiać urządzenia na świeżym powietrzu.
- Urządzenie należy przechowywać w suchym i niedostępnym dla dzieci miejscu (zapakować).
- Nigdy nie dotykać membrany ultradźwiękowej (we wnętrzu urządzenia), gdy urządzenie pracuje. Drgania membrany powodują obrażenia podobne do poparzeń.
- Nie dodawać żadnych dodatkowych substancji do wody (środki zapachowe, olejki eteryczne lub odświeżacze wody).

**Nie ustawiać urządzenia bezpośrednio na podłodze. Stosować wodoodporne podkładki.**

## **URUCHOMIENIE / OBSŁUGA**

Prosimy uwzględnić: Nigdy nie transportować urządzenia z pełnym zbiornikiem wody.

### **Możliwe niebezpieczeństwa:**

- w podstawie obudowy znajduje się zbyt duża ilość wody i wydajność nebulizatora mocno spada.
- Może wyciekać woda.
- może spaść zbiornik wody i spowodować szkody (wypływ wody na podłogę)!
  1. Dlatego najpierw w odpowiednim miejscu należy umieścić podstawę (5) nawilżacza Styles Aquila. **Uwaga:** Przed pierwszym użyciem nawilżacza, należy zanużyć filtr antywapienny w wodzie na okres 24 godzin (nie należy tego robić w zbiorniku z wodą!). Wkład musi osiągnąć odpowiedni poziom nawilżenia wodą, aby osiągnąć pełną efektywność.
  2. Jeśli podstawa znajduje się już w odpowiednim miejscu: Napełnić zbiornik wodny (4) wodą (otwór napełniania należy utrzymywać lekko do góry). Dobrze nakręcić pokrywę i sprawdzić jej uszczelnienie. Podłączyć kabel sieciowy (1) do gniazda sieciowego z tyłu (2) i do gniazda domowego.
  3. Naciśnij przycisk on/off (6) po raz pierwszy aby uruchomić urządzenie. Lampka kontrolna oraz oświetlenie zbiornika zaświeci się na niebiesko. Kiedy w zbiorniku zabraknie wody, lampka kontrolna zmieni kolor na czerwony i nawilżacz wyłączy się. Dysza wylotu pary (2) może być ustawiana (obrócona) w dowolnym kierunku w zakresie 360°.
  4. Naciśnięcie przycisku on/off (6) po raz drugi spowoduje wygaszenie podświetlenia zbiornika bez zatrzymywania pracy urządzenia. Naciśnięcie przycisku on/off (6) po raz trzeci spowoduje wyłączenie urządzenia.

## CZYSZCZENIE

- Przed każdą konserwacją i po każdym użyciu wyłączyć urządzenie i wyciągnąć kabel sieciowy z gniazdka.
- Nigdy nie zanurzać urządzenia w wodzie (niebezpieczeństwo zwarcia). Czyszczenie wykonywać tylko poprzez przetarcie miękką szmatką i osuszenie. Najpierw bezwzględnie wyjąć wtyk sieciowy.
- W zależności od zawartości kamienia, ale nie rzadziej, niż raz w tygodniu, należy przeprowadzać odkamienianie: Najpierw usunąć zbiornik wody (górną część) i oczyścić szczotką. Odkamienić urządzenie przy pomocy dostępnego w handlu odkamieniacza a następnie dobrze przepłukać. Przed użyciem ponownie całkowicie złożyć.
- Regularnie i solidnie przepłukiwać zbiornik wody.
- Nabój filtracyjny (8) wymieniać co 1-2 miesiące (w zależności od zawartości kamienia w wodzie).

## NABÓJ FILTRACYJNY A TWARDOŚĆ WODY

- Żywotność naboju zależy od twardości wody. Można ją zbadać dzięki załączonym paskom testowym (paski testowe są naklejone z tyłu niniejszej instrukcji obsługi).
- Zanurzyć pasek testowy na sekundę w wodzie.
- Po upływie ok. minuty na pasku widoczny jest rezultat. Klika zielonych pasków zmienia kolor na różowy. Twardość wody jest podawana przez ilość pól zabarwionych na różowo. Przykład: W przypadku trzech różowych pasków woda posiada stopień twardości „3”.

Liczba pól w kolorze różowym	Twardość wody	Twardość niemiecka (°dH)	Nabój jest zużyty po dniach/litrach (w przypadku 3 litrów na dzień)
0/1	miękką	od 4°dH	ok. 120 dni ok. 360 litrów
2	średnio twarda	od 7°dH	ok. 60 dni ok. 180 litrów
3	stosunkowo twarda	od 14°dH	ok. 40 dni ok. 120 litrów
4	bardzo twarda	od 21°dH	ok. 20 dni ok. 60 litrów

Działanie naboju można sprawdzić przy pomocy prostego testu: Przytrzymać małe lusterko przez kilka sekund na parze. Jeśli na lusterku znajdzie się biały osad (kamień), należy wymienić nabój.

## SILVER CUBE (OPCJONALNIE)

Przed nałożeniem zbiornika wody należy włożyć Silver Cube do oznaczonej pozycji w podstawie. Silver Cube dzięki swojej opatentowanej technologii zapobiega rozwojowi bakterii i zarodków. Może być używany maksymalnie przez jeden sezon, należy go wymienić na początku kolejnego sezonu. Mimo zastosowania Silver Cube należy codziennie wymieniać wodę.

## DOBRZE WIEDZIEĆ:

*Wskazówki dotyczące działania nebulizatora ultradźwiękowego*

Jak funkcjonuje nebulizator ultradźwiękowy? Membrana ultradźwiękowa we wnętrzu urządzenia powoduje drganie wody tak, że najdrobniejsze kropelki są katapultowane z powierzchni wody. Kropelki te mieszają się w komorze nebulizacyjnej z powietrzem i są wdmuchiwane do pomieszczenia przy pomocy wentylatora. W ciepłym powietrzu pomieszczenia drobna mgiełka paruje i nawilża powietrze do oddychania.

*Biały pył:*

W przypadku zasady nebulizatora mgiełka powstaje z wszystkich składników wody, a więc z kamienia

i minerałów. Aby w miarę możliwości temu zapobiec, przed procesem nebulizacji wodą jest przeprowadzana przez nabój filtracyjny. Zatrzymuje on w dużej mierze większość składników. Woda wodociągowa w zależności od regionu posiada różne udziały kamienia i minerałów. Istnieją minerały, które są likwidowane przez żywicę odkamieniającą w niedostatecznym stopniu. W takim przypadku w pomieszczeniu tworzy się biały, podobny do pyłu osad, widoczny najpierw na powierzchniach elementów posiadających ładunek elektrostatyczny (np. na telewizorach). Osad ten powstaje także wtedy, gdy nabój filtracyjny jest zużyty (patrz rozdział Nabój filtracyjny a twardość wody).

#### *Typy dotyczące wody*

Aby powietrze do oddychania pozostało higieniczne, należy zawsze używać czystej wody. Urządzenie a przede wszystkim zbiornik wody muszą być zawsze higienicznie czyste.

Zalecenie: Zawsze stosować Silver Cube, ponieważ redukuje on tworzenie się zarodków w wodzie.

## **USTERKI**

*Czerwony wskaźnik kontrolny nie gaśnie po napełnieniu wodą:*

Urządzenie wyłącza się automatycznie w razie braku wody. Przy tym 3 diody świecące przechodzą z koloru niebieskiego na czerwony (zbiornik miga na czerwono). Aby ponownie uruchomić wytworzenie mgiełki, należy najpierw wyłączyć, a później włączyć urządzenie (=reset). Jest to jedna z funkcji ochronnych nebulizatora ultradźwiękowego.

*Urządzenie nie włącza się po nalożeniu zbiornika z wodą i uruchomieniu włącznika:*

Bez usterki, może upłynąć kilka minut, zanim wystarczająca do eksploatacji ilość wody dopłynie ze zbiornika przez nabój do podstawy. Odczekać i ponownie uruchomić włącznik/wyłącznik.

*Zbiornik z wodą przecieka:*

Nakręcić pokrywę, mocno dokręcić nabój, ponownie nakręcić pokrywę na pojemniku.

*Niska wydajność, brak wyrzutu pary, brak działania:*

Konserwacja zgodnie z rozdziałem „Czyszczenie“

## **NAPRAWY/UTYLIZACJA**

- Naprawy urządzeń elektrycznych (wymiana kabla sieciowego) mogą być wykonywane wyłącznie przez poinstruowany personel. W przypadku niewłaściwych napraw wygasa gwarancja producenta i wszelka odpowiedzialność.
- Jeśli kabel sieciowy jest uszkodzony, musi zostać wymieniony przez producenta, oficjalnego partnera serwisowego lub osobę posiadającą stosowne kwalifikacje, w celu uniknięcia szkód.
- Nigdy nie uruchamiać urządzenia, jeśli kabel lub wtyk są uszkodzone, po błędnym działaniu urządzenia, jeśli spadło lub zostało uszkodzone w inny sposób (rysy, złamania obudowy).
- Nie stosować żadnych ostrych, drapiących przedmiotów lub żrących chemikaliów.
- Wyslużone urządzenie należy natychmiast uczynić niezdatnym do użycia (odłączyć kabel sieciowy) i zwrócić do odpowiedniego punktu zbiorczego.
- Urządzenia elektryczne nie mogą być utylizowane jako odpady domowe, należy skorzystać z oficjalnych punktów zbiorczych recyklingu.
- Jeżeli urządzenia elektryczne będą utylizowane w sposób niekontrolowany, w trakcie opadów atmosferycznych może dojść do przedostania się niebezpiecznych substancji do wód gruntowych a tym samym do łańcucha pokarmowego lub do obciążenia flory i fauny na długie lata.



Niniejsze urządzenie nie może być utylizowane jako odpad domowy! Prosimy o oddanie urządzenia do odpowiedniego punktu zbiorczego! Zbieranie i recykling odpadów elektrycznych i elektronicznych chroni cenne zasoby!

Materiał pakowy może być ponownie użyty. Zutilizować opakowanie zgodnie z zasadami ochrony środowiska i przekazać je do punktu zbiorczego.

## DANE TECHNICZNE

Wymiary	(Długość x Szerokość x Wysokość) 233 x 119 x 246 mm
Waga netto	ok. 1 kg
Pobór mocy	Maksymalnie 12 W
Wydajność nawilżania	160 h/h
Pojemność zbiornika	2,2 litrów
Poziom ciśnienia akustycznego	bardzo cichy
Spełnione przepisy UE	GS/CE/WEEE/RoHS (Adapter: CB)
Zastrzegamy sobie prawo do zmian technicznych.	

## 2-LETNIA GWARANCJA

W okresie gwarancyjny wynoszącym 2 lata od daty zakupu urządzenia, wszystkie urządzenia lub części wykazujące wady materiałowe lub wykonawstwa zostaną nieodpłatnie naprawione lub wymienione na produkt odnowiony (wedle naszego uznania).

Oprócz gwarancji określonej powyższej, firma Coplax nie udziela innych domniemanych gwarancji ani gwarancji handlowych czy gwarancji przydatności do określonego celu po wygaśnięciu okresu gwarancyjnego produktu. Firma Coplax, wedle własnego uznania, naprawi lub wymieni produkt objęty gwarancją. Akredytywa nie będzie otwierana. Opisane powyżej środki naprawcze są jedyną formę naprawy szkód w przypadku naruszenia określonej wyżej gwarancji.

### *KOGO DOTYCZY:*

Prawo do gwarancji zachowuje pierwszy prywatny właściciel urządzenia Coplax, który może przedstawić opatrzony datą dowód zakupu w formie faktury lub paragonu. Gwarancja nie może być cedowana. Przed zwrotem urządzenia należy przesłać faksem, e-mailem lub pocztą kopię oryginału dowodu zakupu opatrzzonego datą. Dla swojego urządzenia należy podać numer modelu wraz ze szczegółowym opisem usterki (najlepiej pismem drukowanym). Opis usterki należy włożyć do koperty, którą należy następnie przykleić taśmą bezpośrednio do obudowy urządzenia przed zaklejeniem pudła. Na oryginalnym pudle nie należy niczego pisać. Pudła tego nie wolno też w żaden sposób zmieniać.

### *CZEGO TA GWARANCJA NIE OBEJMUJE:*

- Części, które winny być normalnie wymieniane, takie jak kartridże demineralizacyjne, kostka Silver Cube, filtry z węglem aktywnym, knotowe filtr wody oraz inne elementy zużywalne wymagające regularnej wymiany, z wyjątkiem wad materiałowych lub wykonawstwa.
- Uszkodzenia, awarie, straty lub zużycie w wyniku normalnego użytkowania się oraz zniszczenia spowodowane niewłaściwym użytkowaniem, zaniedbaniem, wypadkiem, nieprawidłową instalacją, montażem lub obsługą, nieprawidłową konserwacją, nieuprawnioną naprawą, wystawieniem na działanie nadmiernych temperatur lub warunków otoczenia. Dotyczy to uszkodzeń spowodowanych przez niewłaściwe użycie olejków eterycznych, niewłaściwe przygotowanie wody lub niewłaściwe użycie środków czyszczących.
- Uszkodzenia spowodowane nieodpowiednim pakowaniem lub uszkodzenia powstałe podczas transportu zwracanego produktu.
- Brak lub utrata akcesoriów, np. dyszy, kapsułki zapachowej, korka zbiornika wody, itp.
- Koszty wysyłki i transportu do/z każdego miejsca wykonania naprawy.
- Wszelkie szkody bezpośrednie, szczególnie szkody pośrednie lub szkody wynikowe, w tym utrata zysków lub inne straty ekonomiczne.
- Uszkodzenia transportowe urządzenia powstałe podczas wysyłki od jednego z naszych dystrybutorów. Prosimy skontaktować się z nimi bezpośrednio.

**Niniejsza gwarancja nie obejmuje uszkodzeń i wad spowodowanych lub wynikających z braku ścisłego stosowania się do specyfikacji firmy Coplax dotyczących instalacji, obsługi, użycia, konserwacji lub naprawy urządzenia Coplax.**



**Gefeliciteerd! U heeft zojuist de buitengewone luchtbevochtiger Styliés Aquila in uw bezit gekregen. U zult er veel plezier van hebben en de lucht in uw ruimtes zal verbeterd worden. Net als bij alle huishoudelijke apparaten dient u ook bij deze luchtbevochtiger zorgvuldig te werk te gaan voor het vermijden van letsel, brand of materiële schade. Bestudeer deze gebruiksaanwijzing vóór het in gebruik nemen en let op de veiligheidsaanwijzingen op het apparaat.**

## **BESCHRIJVING APPARAAT**

Het apparaat bestaat uit de volgende hoofdcomponenten:

1. Netadapter
2. Netaansluiting (achterzijde)
3. Draaibare dampuitlaat
4. Transparante watertank
5. Onderstuk apparaat
6. Aan/uitschakelaar
7. Apparaatvoeten
8. Antikalkcartouche (Styliés Cartridge)
9. Silver Cube (optioneel)
10. Meldingsweergave
11. 3 LEDs met meervoudige kleuren (blauw: aan, rood: stop)

## **BELANGRIJKE VEILIGHEIDSAANWIJZINGEN**

- Lees de gebruiksaanwijzing aandachtig door alvorens de luchtbevochtiger Styliés Aquila voor het eerst in gebruik te nemen. Bewaar deze gebruiksaanwijzing goed om eventueel toekomstig te raadplegen en geef deze aan eventuele volgende bezitters mee.
- Voor schade ontstaan door veronachtzaming van deze gebruiksaanwijzing aanvaardt Coplax AG geen aansprakelijkheid.
- Het apparaat mag uitsluitend binnen het huishouden voor de in deze gebruiksaanwijzing beschreven doeleinden worden gebruikt. Gebruik dat niet volgens de voorschriften plaatsvindt en technische wijzigingen aan het apparaat kunnen leiden tot levensgevaarlijk letsel.
- Dit apparaat kan worden gebruikt door kinderen van 8 jaar en ouder en personen met gereduceerde fysieke, zintuiglijke of mentale capaciteiten of met een tekort aan ervaring en kennis, vooropgesteld dat ze ondertoezicht staan of instructies hebben gekregen m.b.t. het gebruik van het apparaat op een veilige wijze en begrijpen welke gevaren er kunnen optreden. Laat kinderen het apparaat niet als speelgoed gebruiken. Reiniging en gebruikersonderhoud mogen niet door kinderen zonder toezicht worden uitgevoerd.
- Kinderen dienen onder toezicht te staan, om te voorkomen dat zij met het apparaat gaan spelen.
- Sluit het netsnoer uitsluitend op wisselstroom aan. Let op de spanningsindicatie op het apparaat.
- De stekker altijd uit het stopcontact trekken:
  - Vóór verplaatsing van het apparaat
  - Vóór het openen van het apparaat of bij het vullen met water.
  - Bij storingen tijdens gebruik

- Voor elke reiniging
- Na elk gebruik
- Gebruik geen beschadigd verleng snoer.
- Draag of versleep het apparaat nooit aan het netsnoer.
- Het is streng verboden vreemde voorwerpen in de behuizing te steken.
- Als het netsnoer beschadigd is, moet dit door een gekwalificeerd persoon worden vervangen.
- Trek het netsnoer niet over scherpe randen en zorg dat het niet beklemd raakt.
- Trek de stekker nooit aan het netsnoer of met natte handen uit het stopcontact.
- Deze luchtbevochtiger niet in de nabijheid van een badkuip, douche of zwembad gebruiken (houd een minimum afstand van 3 m aan). Plaats het apparaat zo dat personen het niet vanuit de badkuip kunnen aanraken.
- Plaats het apparaat niet in de buurt van een warmtebron. Stel het netsnoer niet bloot aan directe hitte (zoals bijv. een hete kookplaat, open vuur, een heet strijkijzer of een hete oven). Bescherm het netsnoer tegen olie.
- Plaats het apparaat niet direct tegen een wand, gordijnen of meubels.
- Let erop dat het apparaat tijdens gebruik stabiel staat en niemand over het netsnoer kan struikelen.
- Het apparaat is niet sproeiwaterbestendig.
- Het apparaat niet in de openlucht bewaren of in gebruik nemen.
- Bewaar het apparaat op een droge en niet voor kinderen toegankelijke plaats (ingepakt).
- Trek bij water vullen en bij reinigen altijd de stekker uit het stopcontact.
- Geen middelen aan het water toevoegen (geurstoffen, etherische oliën of waterverfrissingsmiddelen).
- Raak nooit de ultrageluidsmembranen (binnenin het apparaat) aan als het apparaat in gebruik is. De trillingen van de membranen veroorzaken letsel vergelijkbaar met verbranding.

**Plaats het apparaat niet direct op de vloer. Gebruik een watervaste ondergrond!!**

## **IN GEBRUIK NEMEN / BEDIENING**

Let op: Apparaat nooit met volle watertank vervoeren.

### **Mogelijke gevaren:**

- er bevindt zich teveel water in het onderstuk van de behuizing en de vernevelingscapaciteit neemt sterk af.
- Water kan weglopen
- de watertank kan vallen en hierdoor beschadigen (water op de vloer)!
  1. Daarom eerst apart onderstuk (4) van het luchtbevochtigingssysteem Styliés Aquila op een geschikte locatie plaatsen. **Belangrijk:** Week de antikalkcartouche vóór het eerste gebruik voor 24 uur in een bad met water (niet in de watertank!). Het hars moet het water absorberen om hoge prestaties te bereiken.
  2. Als dit onderstuk op de gewenste plaats staat: Watertank (3) met water vullen (vulopening enigszins omhoog houden) – deksel goed opschroeven en controleren of het deksel sluit. Watertank op onderstuk plaatsen. Netvoeding (1) op de netaansluiting op de achterzijde (2) aansluiten en in het stopcontact steken.
  3. Druk op de aan/uitschakelaar (6) om het apparaat in te schakelen. Het controlelampje en het waterreservoir gaan nu blauw branden. Als het water verbruikt is, schakelt de indicatie op rood en wordt de luchtbevochtiger uitgeschakeld. De waterdampuitvoer (2) kan 360° worden gedraaid.
  4. Druk opnieuw op de aan/uitschakelaar (6) om het licht in het waterreservoir uit te schakelen, het apparaat blijft ingeschakeld. Door nog een keer op de aan/uitschakelaar (6) te drukken wordt de luchtbevochtiger geheel uitgeschakeld.

## REINIGING

- Voor elke reiniging en na gebruik het apparaat uitschakelen en het netsnoer uit het stopcontact trekken.
- Het apparaat nooit in water onderdompelen (kortsluitingsgevaar). Om te reinigen alleen met een vochtige doek afnemen en daarna goed droog maken. Eerst de stekker uit het stopcontact trekken.
- Luchtbevochtiger afhankelijk van kalkgehalte, maar minstens wekelijks ontkalken: Eerst watertank (bovenstuk) verwijderen en met een borstel reinigen. Apparaat met een normale ontkalker ontkalken en daarna goed afspoelen. Vóór gebruik weer volledig in elkaar zetten.
- Watertank regelmatig goed uitspoelen.
- Antikalkcartouche (9) elke 1-2 maanden verversen, afhankelijk van het kalkgehalte van het water.

## ANTIKALKCARTOUCHE EN WATERHARDHEID

- De gebruiksduur van de antikalkcartouche hangt af van de hardheid van het water. Met de meegeleverde teststrook kan dit worden getest (teststrook is op de achterzijde van de gebruiksaanwijzing geplakt).
- De teststrook een seconde in het water dompelen.  
Na ca. één minuut is het resultaat op de meetstrook zichtbaar. Enkele groene velden worden roze. De waterhardheid wordt door het aantal roze velden aangegeven. Voorbeeld: Bij drie roze velden heeft het water een hardheid van „3“.

Aantal roze velden	Waterhardheid	Duitse hardheid (°dH)	Cassetteis verbruikt na dagen / liter (bij 3 liter per dag)
0/1	zacht	Vanaf 4°dH	ca. 120 dagen ca. 360 liter
2	middelhard	Vanaf 7°dH	ca. 60 dagen ca. 180 liter
3	Tamelijk hard	Vanaf 14°dH	ca. 40 dagen ca. 120 liter
4	Zeer hard	Vanaf 21°dH	ca. 20 dagen ca. 60 liter

## SILVER CUBE (OPTIONEEL)

Alvorens de watertank te plaatsen eerst de Silver Cube in de gemarkeerde positie in het onderstuk plaatsen.

De Silver Cube verhindert met zijn gepatenteerde technologie bacterie- en ziektekiemvorming. Deze kan maximaal één seizoen worden gebruikt en moet vervolgens aan het begin van het volgende warmteseizoen weer worden vervangen.

Ondanks de toepassing van Silver Cube dient het water dagelijks verversed te worden.

## GOED OM TE WETEN:

*Tips voor gebruik van een ultrageluidvernevelaar*

Hoe functioneert de ultrageluidsvernevelaar? Een ultrageluidsmembraam in het apparaat brengt het water in trilling, zodat uiterst kleine waterdruppels van het wateroppervlak worden (gelanceerd). Deze druppeltjes vermengen zich in de nevelkamer met de lucht en worden vervolgens door de ventilator als zichtbare nevel in de ruimte geblazen. In de warme lucht van de ruimte vervliegt de fijne nevel en bevochtigt hiermee de in te ademen lucht.

*Wit stof:*

Bij het ultrageluidsvernevelingsprincipe wordt de totale inhoud van het water verneveld, waaronder

ook kalk en mineralen. Om dit zoveel mogelijk te verhinderen wordt het water vóór verneveling eerst door de filtercassette gevoerd. Deze houdt een groot deel van de bevattende stoffen tegen. Het leidingwater heeft, afhankelijk van de regio, een zeer verschillende kalk- en mineraalsamenstelling. Er zijn mineralen die door de gebruikte ontkalkingshars onvoldoende worden gefilterd. In dat geval ontstaat er een witte stofachtige neerslag in de ruimte die het eerst te zien is op elektrostatisch geladen oppervlakken (bijv. op het televisietoestel). Deze neerslag ontstaat ook als de filtercassette is opgebruikt (zie hoofdstuk Filtercassette en waterhardheid).

#### *Tips over water*

Om de in te ademen lucht zuiver te houden moet altijd schoon water worden gebruikt. Het apparaat en vooral de watertank moeten altijd hygiënisch en schoon zijn.

Advies: Gebruik altijd Silver Cube, omdat dit ziektekiemvorming in het water tegengaat.

## STORINGEN

*Rode meldingsweergave verdwijnt niet na het navullen van water:*

Het apparaat schakelt bij watergebrek automatisch uit. De kleur van de 3 LEDs verandert van blauw naar rood (kleur schemert door in tank). Om nevelproductie weer te starten moet het apparaat eerst worden uitgeschakeld en vervolgens weer worden ingeschakeld (=reset). Dit is een beveiligingsfunctie voor de ultrageluidsvernevelaar.

*Apparaat schakelt niet in nadat watertank is geplaatst, deksel gesloten en aan/uitschakelaar is ingeschakeld:*

Geen storing, het kan tot enkele minuten duren tot er genoeg water voor gebruik uit de watertank door de cassette in het onderstuk is gestroomd. Wachten en de aan/uitschakelaar opnieuw inschakelen.

*Watertank lekt:*

Deksel afschroeven, antikalkcartouche vast opschroeven, deksel weer op de tank schroeven.

*Lage capaciteit, geen dampproductie, geen functie:*

Onderhoud zoals behandeld in het hoofdstuk "Reinigen"

## REPARATIES/AFVOEREN

- Reparaties aan elektrische apparaten (vervangen van het netsnoer) mogen uitsluitend door geïnstrueerde vakmensen worden uitgevoerd. Bij ondeskundige reparaties vervalt de garantie en wordt geen aansprakelijkheid aanvaardt.
- Als het netsnoer is beschadigd moet het door de producent, zijn officiële servicepartner of door een gekwalificeerd persoon worden vervangen om schade te vermijden.
- Neem het apparaat nooit in gebruik als een kabel of stekker is beschadigd, na storing van het apparaat, als het apparaat is gevallen of op andere wijze is beschadigd (krassen/breuken in de behuizing).
- Gebruik geen scherpe, krassende voorwerpen of bijtende chemicaliën.
- Afgeschreven apparaat direct onbruikbaar maken (netsnoer doorknippen) en via de hiervoor bestemde afvoerkanalen afvoeren.
- Elektrische apparaten niet via het huisvuil afvoeren maar maak gebruik van de officiële recyclingstations, indien aanwezig.
- Als elektrische apparaten ongecontroleerd worden afgevoerd, kunnen tijdens hun ontbinding gevaarlijke stoffen via het grondwater in de voedselketen komen, of kan de flora en fauna voor jaren worden belast.



Dit apparaat mag niet met het huisvuil worden afgevoerd! Geef dit apparaat bij de hiervoor bedoelde verzamelstations af! Het verzamelen en recyclen van elektrisch en elektronisch afval spaart het milieu!

Het verpakkingsmateriaal is recyclebaar. Voer de verpakking milieuvriendelijk af naar de recycling.

## TECHNISCHE GEGEVENS

Afmetingen	(lengte x breedte x hoogte) 233 x 119 x 246 mm
Netto gewicht	ca. 1,00 kg
Opgenomen vermogen	maximaal 12 W
Bevochtigingscapaciteit	160 g/h
Tankinhoud	2,2 l
Geluidsniveau	zeer laag
Voldoet aan EU-voorschriften	GS/CE/WEEE/RoHS (Adapter: CB)
Technische wijzigingen voorbehouden	

## 2 JAAR GARANTIE

Tijdens de garantieperiode van twee jaar vanaf de aankoop van het apparaat verzorgen wij de reparatie van een apparaat of oven, waarbij een fabricagefout is vastgesteld, of (naar eigen goeddunken) de vervanging hiervan door een gerepareerd product, zonder hiervoor kosten voor de onderdelen of arbeidsloon in rekening te brengen.

AFGEZIEN VAN DE BOVENSTAANDE GARANTIE AANVAARDT Coplax VOOR DE TIJD AANSLUITEND OP DE GARANTIEPERIODE GEEN ANDERE STILZWIJGENDE GARANTIE OF TOEZEGGING OVER DE GANGBAARHEID OF GESCHIKTHEID VOOR EEN SPECIFIEKE TOEPASSING MET BETREKKING TOT HET PRODUCT. Coplax repareert of vervangt het product in het kader van garantie volgens eigen goeddunken. Er ontstaat GEEN tegoed. De bovengenoemde rechtsmiddelen vormen uw enige rechtsmiddelen bij schending van de bovengenoemde garantie.

### WIE HEEFT RECHT OP GARANTIE?

De eerste eigenaar van een Coplax-apparaat in privébezit, die een gedateerd aankoopbewijs in de vorm van een rekening of kwitantie kan overleggen, heeft recht op garantie. De garantie is niet overdraagbaar. Voor teruggave van de eenheid dient een kopie van het gedateerde originele aankoopbewijs per fax, e-mail of post te worden toegezonden. Voeg het artikel- en typenummer van het apparaat en een gedetailleerde beschrijving van het probleem bij (bij voorkeur getypt of uitgeprint). Doe de beschrijving in een envelop of omslag en plak deze voor verzegeling van de verpakking direct op het apparaat. Breng geen wijzigingen of opschriften aan op de originele verpakking.

### NIET BIJ DE GARANTIE INBEGREPEN:

- Onderdelen die normaliter moeten worden vervangen, zoals ontkalkingspatronen, Silver Cube, actiefkoolfilter, kousfilter en overige regelmatig te vervangen onderdelen, tenzij zich hierbij een materiaal of verwerkingsfout voordoet.
- Schade, uitval, verlies of verslechtering als gevolg van normale slijtage, ondeskundig gebruik, gebruik dat niet aan de voorschriften voldoet, nalatigheid, ongeval, fouten bij installatie, opstelling en gebruik, ondeskundig onderhoud, onbevoegde reparatie, belasting onder inadequate temperaturen of condities. Dit omvat onder andere schade als gevolg van ondeskundig gebruik van etherische oliën of waterzuiverings- of reinigingsmiddelen.
- Schade als gevolg van ontoereikende verpakking of foutieve behandeling door vervoerders bij productretournering.
- Foutieve inbouw of verlies van toebehoren, sproeier, geurstofreservoir, watertankdeksel etc.
- Kosten voor verzending en vervoer naar reparatielocatie en terug.
- Directe, indirecte, bijzondere of gevolgschade van enigerlei aard, waaronder winstderving of andere bedrijfsverliezen.
- Transportschade aan een eenheid die door één van onze dealers is geleverd. Neem rechtstreeks contact op met de dealer.

**Deze garantie geldt niet voor schade of defecten die terug te voeren zijn op het niet naleven van de specificaties van Coplax met betrekking tot installatie, gebruik, toepassing, onderhoud of reparatie van het Coplax-apparaat.**

**Onnittelut! Olet juuri hankkinut erinomaisen Styliet Aquila -ilmankostuttimen. Laitteesta on paljon hyötyä, ja se parantaa huoneilmaa.**

**Kuten kaikkien sähköisten kodinkoneiden kanssa, myös ilmankostuttimen kanssa tulee noudattaa erityistä huolellisuutta, jotta vältetään loukkaantumiset, tulipalon vaarat tai laitteen vahingoittuminen. Lue käyttöohje ennen käyttöönottoa ja noudata laitteen turvaohjeita.**

## LAITTEEN KUVAUS

Laite koostuu seuraavista pääosista:

1. Verkkolaite
2. Verkkopistoke (takana)
3. Käännettävä höyrynpisto
4. Läpinäkyvä vesisäiliö
5. Laitteen alaosa
6. Virtakytkin
7. Laitteen jalat
8. Suodatinpatruuna [Styliet Cartridge]
9. Silver Cube (lisävaruste)
10. Säätömerkkivalot
11. 3 väriä vaihtavaa LED-merkkivaloa (sininen: päällä, punainen: seis)

## TÄRKEITÄ TURVALLISUUSOHJEITA

- Lue käyttöohje huolellisesti läpi, ennen kuin otat Styliet Aquila -ilmankostuttimen ensimmäistä kertaa käyttöön ja säilytä käyttöohje myöhempää käyttöä varten ja anna ohje edelleen mahdollisille myöhemmille käyttäjille.
- Coplax AG ei vastaa vahingoista, jotka ovat aiheutuneet tässä käyttöohjeessa olevien ohjeiden huomiotta jättämisestä.
- Laite on tarkoitettu käytettäväksi vain kotitalouksissa. Laitteen määräysten vastainen käyttö ja tekniset muutokset voivat aiheuttaa vaaran terveydelle ja hengenvaaran.
- Vähintään 8 vuotta täyttäneet lapset ja sellaiset henkilöt, joiden fyysiset, sensoriset tai henkiset kyvyt eivät ole tähän riittäviä tai joilla ei ole laitteentuntemusta tai kokemusta sen käytöstä, saavat käyttää tätä laitetta ainoastaan silloin, kun heidän turvallisuudestaan vastaava henkilö valvooheitä. Lasten ei tule leikkiä laitteen kanssa. Lapset eivät saa puhdistaa tai huoltaa laitetta ilman valvontaa.
- Liitä johto vain vaihtovirtaan. Huomioi laitteen jännitetiedot.
- Irrota virtapistoke:
  - aina ennen kuin laitteen paikkaa vaihdetaan,
  - ennen kuin laite avataan tai veden täytön yhteydessä,
  - käyttöhäiriöiden yhteydessä,
  - aina ennen puhdistusta ja
  - käytön jälkeen.

- Älä käytä vahingoittuneita jatkojohtoja.
- Älä koskaan kanna tai vedä laitetta johdosta.
- Kotelon avaaminen jollakin esineellä tai työkalulla on ehdottomasti kielletty.
- Jos sähköjohto on vahingoittunut, pätevän henkilön täytyy vaihtaa se.
- Sähköjohto ei saa vetää terävien reunojen yli tai puristaa minkään väliin.
- Pistoketta ei saa koskaan vetää sähköjohdosta tai märillä käsillä pistorasiasta.
- Ilmankostutinta ei saa käyttää kylpyammeen, suihku tai uima-altaan välittömässä läheisyydessä (vähintään 3 metrin etäisyys). Laitte tulee asentaa niin, että henkilöt eivät voi koskea laitteeseen kylpyammeesta.
- Varmista, että laite on käytön aikana vakaalla alustalla ja että sähköjohtoon ei voi kompastua.
- Laitetta ei saa asentaa lämmönlähteen lähelle. Sähköjohtoa ei saa sijoittaa suoran lämmönlähteen (kuten esimerkiksi kuuma liesilevy, avotuli, kuuma silitysrauta tai lämmitysuuni) läheisyyteen. Sähköjohto tulee suojata öljyltä.
- Laitetta ei saa sijoittaa lähelle seiniä, verhoja tai huonekaluja.
- Laitte ei ole roiskevedenkestävä.
- Laitetta ei saa varastoida ulkoilmassa tai käyttää ulkona.
- Laitte tulee säilyttää kuivassa paikassa ja lasten ulottumattomissa (pakattuna).
- Älä koskaan koske ultraäänikalvoihin (laitteen sisällä), kun laite on käytössä. Kalvojen heilahtelu aiheuttaa palovammoja muistuttavat vammat.
- Veteen ei saa lisätä mitään (tuoksuaaineita, eteerisiä öljyjä tai vedenraikastusaineita).

**Laitetta ei saa sijoittaa suoraan lattialle. Käytä vedenkestävää alustaa.**

## KÄYTTÖÖNOTTO JA KÄYTTÖ

Huomaa: Laitetta ei saa koskaan kuljettaa täydellä vesisäiliöllä.

### Mahdolliset vaarat:

- kotelon alaosassa on liian paljon vettä ja sumutus vähenee huomattavasti.
- Vettä voi valua
- Vesisäiliö voi pudota ja vahingoittua [vuoto lattialle!]

1. Sijoita siksi Stylies Aquila -ilmankostuttimen erillinen alaosa (5) sopivalle paikalle. **Tärkeää:** Liota kalkinpoistopatrunea vesihauteessa 24 tuntia ennen ensimmäistä käyttökertaa (ei vesisäiliössä!). Kumin täytyy imeä vettä saavuttaakseen hyvän suorituskyvyn.
2. Kun alaosa on sijoitettu halutulle paikalle: Täytä vesisäiliö (4) vedellä (pidä täyttöaukkoa auki ylhäältä) ja kierrä kansi auki ja tarkista tiiviys. Laita verkkolaitte (1) verkkopistokkeeseen takana (2) ja liitä pistorasiaan.
3. Ota laite käyttöön painamalla virtakytkintä (6). Merkkivalossa ja vesisäiliössä palaa nyt sininen valo. Kun vesi on käytetty, merkkivalo muuttuu punaiseksi ja ilmankostutin sammuu. Höyrynpoistoa (2) voidaan kääntää 360°.
4. Kun painat virtakytkintä (6) uudelleen, vesisäiliön valo sammuu, mutta laite on edelleen käytössä. Kun painat virtakytkintä (6) vielä uudelleen, ilmankostutin sammuu kokonaan.

## PUHDISTUS

- Aina ennen huoltoa ja jokaisen käytön jälkeen laite tulee sammuttaa ja sähköjohto irrottaa pistorasiasta.
- Laitetta ei saa koskaan upottaa veteen (oikosulunvaara). Laitte puhdistetaan kostealla kankaalla pyyhkimällä ja sen jälkeen kuivaamalla hyvin. Virtapistoke täytyy ehdottomasti ensin irrottaa pistorasiasta.
- Ilmankostutin tulee puhdistaa kalkista veden kalkkipitoisuuden mukaan kuitenkin vähintään kerran viikossa: Irrota ensin vesisäiliö (yläosa) ja puhdista harjalla. Puhdista laite tavallisella kalkin-

poistoaineella ja huuhto sen jälkeen hyvin. Kokoa laite jälleen ennen käyttöä.

- Vesisäiliö tulee huuhdella säännöllisesti hyvin.
- Suodatinpatruuna (8) tulee vaihtaa 1–2 kuukauden välein veden kalkkimäärän mukaan.

## SUODATINPATRUUNA JA VEDEN KOVUUS

- Patruunan kestoikä riippuu veden kovuudesta. Kovuuden voi testata mukana toimitetuilla testiliuskoilla [testiliuskat on liimattu käyttöohjeen kääntöpuolelle].
- Uputa testiliuska sekunniksi veteen.
- Noin minuutin kuluttua tulos on luettavissa mitta-asteikolta. Vihreä alue muuttaa värinsä punaiseksi. Veden kovuus ilmoitetaan punaisen värisen alueen määrällä.
- Esimerkki: Jos asteikolla on kolme punaisen väristä aluetta, veden kovuus on 3.

<b>Punaisen väristen alueiden määrä</b>	<b>Veden kovuus</b>	<b>°dH</b>	<b>Patruunan käyttö määritetään mukaan litraa kohti (3 litraa päivässä)</b>
0/1	pehmeä	alkaan 4°dH	noin 120 päivää noin 360 litraa
2	keskikova	alkaan 7°dH	noin 60 päivää noin 180 litraa
3	melko kova	alkaan 14°dH	noin 40 päivää noin 120 litraa
4	erittäin kova	alkaan 21°dH	noin 20 päivää noin 60 litraa

Patruunan toiminta voidaan testata yksinkertaisella testillä: Pidä pientä peiliä muutama sekunti höyryssä. Jos peilissä on valkoinen [kalkki-] pinta, patruuna täytyy vaihtaa.

## SILVER CUBE (LISÄVARUSTE)

Ennen kuin vesisäiliö voidaan nostaa paikoilleen, Silver Cube tulee laittaa merkittyyn paikkaan alaosassa.

Silver Cube ja sen patentoitu tekniikka estää bakteereiden kasvun. Sitä voi käyttää enintään yhden kauden ja se täytyy vaihtaa seuraavan lämmityskauden alkaessa.

Silver Cube käytöstä huolimatta vesi täytyy vaihtaa päivittäin.

## HYVÄ TIETÄÄ:

*Neuvoja ultraäänisumuttimen käyttöön*

Miten ultraäänisumutin toimii? Laitteen sisällä oleva ultraäänikalvo saa veden värähtelemään niin, että hienot vesipisarat vedenpinnalta heitetään ylös. Pisarat sekoittuvat sumukammiossa ilman kanssa ja puhallin puhaltaa ne ulos tilaan näkyvänä sumuna. Lämpimässä huoneilmassa hieno sumu haihtuu ja kostuttaa hengitysilman.

*Valkoinen pöly:*

Ultraäänisumuttimen toimintaperiaatteen mukaisesti kaikki veden ainesosat sumuttuvat, siis myös kalkki ja mineraalit. Jotta tämä voitaisiin mahdollisimman pitkälle estää, vesi johdetaan ennen sumutusta ensin suodatinpatruunan läpi. Patruuna pidättää sisällään suuren osan aineksista. Vesi-johtovedessä on alueittain erittäin suuria eroja kalkki- ja mineraalimäärissä. On mineraaleja, joita käytetty kalkinpoisto ei pysty riittävästi suodattamaan. Tässä tapauksessa tilaan muodostuu valkoinen, pölynkaltainen kerrostuma, jonka huomaa ensin sähköstaattisesta varautuneilla pinnoilla (esim. TV-laitteissa). Kerrostuma muodostuu myös, kun käytetään suodatinpatruunaa [katso kappale Suodatinpatruuna ja veden kovuus].

*Vinkkejä vedestä*



Jotta hengitysilmä pysyy hygieenisenä, täytyy aina käyttää puhdasta vettä. Laite ja ennen kaikkea vesisäiliön täytyy aina olla hygieeninen ja puhdas.

Suositus: Käytä aina Silver Cube, sillä se vähentää veden itiömuodostusta.

## HÄIRIÖT

*Punainen merkkivalo ei sammuu veden lisäämisen jälkeen:*

Laite sammuu automaattisesti veden loppuessa. Sen jälkeen kolmen LED-merkkivalon väri muuttuu sinisestä punaiseksi (säiliö hohtaa punaisena). Jotta sumunmuodostus käynnistyy uudelleen, laite täytyy ensin sammuttaa ja sen jälkeen käynnistää uudelleen (=nollaus). Tämä on ultraäänisumuttimen suojatoiminto.

*Laite ei käynnisty, ennen kuin vesitankki on laitettu paikalleen, kansi suljettu ja virtakytkintä painettu:*

Tämä ei ole vika, voi kestää muutaman minuutin ennen kuin vesisäiliöstä on valunut riittävästi vettä alosaan patruunan läpi. Odota ja paina virtakytkintä uudelleen.

*Vesitankki vuotaa:*

Kierrä kansi auki, kierrä patruuna paikalleen ja laita kansi säiliön päälle.

*Alhainen teho, ei höyryä, ei toimintaa:*

Hoito kappaleen „Puhdistus“ mukaan

## KORJAUKSET/HÄVITTÄMINEN

- Vain valtuutettu ammattilainen saa korjata sähkölaitteita (vaihtaa sähköjohtoja). Asiaankuulumattomat korjaukset mitätöivät takuun ja valmistaja kieltäytyy kaikesta vastuusta.
- Jos sähköjohto on vahingoittunut, valmistaja, tämän valtuutettu palvelukeskus tai pätevä henkilö saa vaihtaa johdon vaurioiden välttämiseksi.
- Älä koskaan ota laitetta käyttöön, kun johto tai pistoke on vahingoittunut, laitteen toimintahäiriön jälkeen, jos laite on pudonnut tai vaurioitunut muulla tavalla (kotelossa on halkeamia tai säröjä).
- Älä käytä teräviä, naarmuttavia esineitä tai syövyttäviä kemikaaleja.
- Loppuun kulunut laite tulee heti tehdä käyttökelvottomaksi (katkaise sähköjohto) ja toimittaa tarkoituksenmukaiseen keräyspisteeseen.
- Sähkölaitteita ei saa hävittää kotitalousjätteen mukaan, vaan käytä virallisia kierrätyspisteitä.
- Jos sähkölaitteita hävitetään huolimattomasti, niiden hajoamisen aikana pohjavesiin ja ravintoketjuun voi joutua vaarallisia aineita tai eläimistö ja kasvisto voivat kuormittua vuosiksi.



Laitetta ei saa hävittää kotitalousjätteen joukossa! Vie laite asianmukaiseen keräyspisteeseen! Sähkö- ja elektroniikkaromun keräys ja kierrätys säästää arvokkaita resursseja! Pakkausmateriaalit ovat kierrätettäviä. Hävitä pakkaus ympäristöystävällisesti ja vie se hyötyjätekeräykseen.

## TEKNISET TIEDOT

Mitat	(pituus x leveys x korkeus) 233 x 119 x 246 mm
Paino neto	noin 1,00 kg
Teho	Enintään 12 W
Suorituskyky kostutus	160 g/h
Säiliön tilavuus	2,2 litraa
Äänitaso	erittäin hiljainen
Täyttää EU-säännökset	GS/CE/WEEE/RoHS (Sovitin: CB)
Oikeus teknisiin muutoksiin pidätetään.	

## 2 VUODEN TAKUU

Kahden (2) vuoden takuuajan aikana korjaamme tai vaihdamme (valintamme mukaan) koneen tai osan, joka osoittautuu vialliseksi materiaaleiltaan tai valmistukseltaan, ilman kuluja sinulle joko osista tai työstä.

YLLÄ OLEVAA TAKUUTA LUKUUN OTTAMATTA Coplax SANOUTUU IRTI MUISTA JA KAIKISTA MUISTA HILJAISISTA TAKUISTA JA TAKUISTA TUOTTEEN MYYTÄVYYDESTÄ JA SEN SOVELTUVUUDESTA JOHONKIN MÄÄRÄTTYYN TARKOITUKSEEN TAKUUN UMPEUTUMISEN JÄLKEEN. Coplax korjaa tai vaihtaa tuotteen oman valintansa mukaan takuun aikana. Mitään hyvityksiä EI makseta. Yllä mainitut korvaukset ovat ainoita korvauksia yllä mainitun takuun mahdollisen rikkomuksen sattuessa.

***KUKA ON TAKUUN PIIRISSÄ:***

Takuu koskee yksityisesti omistetun Coplax-laitteen alkuperäistä omistajaa, joka voi esittää päivitetyn ostotositteen laskun tai kuitin muodossa. Takuuta ei voi siirtää. Alkuperäinen päiväyksellä varustettu ostotosite (kopio täytyy faksata, lähettää sähköpostitse tai postitse) ennen yksikön palauttamista. Ilmoita laitteen mallinumero ja yksityiskohtainen kuvaus (mielellään koneella kirjoitettu) ongelmasta. Sulje kuvaus kirjekuoreen ja teippaa se suoraan laitteeseen ennen kuin laatikko suljetaan. Älä kirjoita mitään tai muuta alkuperäistä laatikkoa millään tavalla.

***MITÄ TÄMÄ TAKUU EI KATA:***

- Osat, jotka tavallisesti tulee vaihtaa, kuten suolanpoistopatruuna, Silver Cube, aktiivihilisuodattimet, vesisuodattimet ja muut kulutustarvikkeet, jotka täytyy vaihtaa säännöllisesti lukuun ottamatta puutteita materiaalisissa tai työn laadussa.
- Tavallisesta kulumisesta aiheutuneet vauriot, viat, menetykset tai pilaantuminen ja kulumisen väärinkäytöstä, huolimattomuudesta, vahingosta, viallisesta asennuksesta, sijoittamisesta ja käytöstä, sopimaton huolto, valtuuttamaton korjaus, altistuminen kohtuuttomille lämpötiloille tai olosuhteille. Tämä sisältää vauriot, jotka aiheutuvat tarpeellisten öljyjen tai vedenkäsittely- ja puhdistusratkaisujen väärinkäytöstä.
- Palautettavien tuotteiden riittämättömästä pakkauksesta tai huolitsijan huonosta käsittelystä.
- Varusteiden väärä sijoitus tai kadottaminen kuten suutin, tuoksukapseli, vesisäiliön korkki jne.
- Lähetys- ja kuljetuskulut korjauspaikkaan ja takaisin.
- Kaiken tyyppiset suorat, epäsuorat erityiset tai välilliset vahingot, mukaan lukien tulojen menetys tai muut taloudelliset tappiot.
- Jälleenmyyjämme lähettämän yksikön kuljetusvauriot. Ota yhteyttä heihin suoraan.

**Takuu ei kata vaurioita tai vahinkoja, jotka aiheutuvat Coplaxin teknisten tietojen noudattamatta jättämisestä Coplax-laitteen asennuksen, toimintojen, käytön, huollon tai korjauksen aikana.**

**Le agradecemos que haya adquirido el humidificador Stylies Aquila. Respirará un aire más limpio que contribuirá a su bienestar.**

**Le recordamos que es importante utilizar este humidificador con cierta precaución. No se preocupe: las normas de uso no difieren de las de cualquier aparato de uso doméstico que se alimenta de electricidad. Le rogamos que tenga en cuenta estas instrucciones. Así evitará accidentes, quemaduras y averías. Lea con atención estos documentos antes de poner en marcha el humidificador, y fíjese en las advertencias de seguridad.**

## **DESCRIPCIÓN**

El aparato se compone de lo siguiente:

1. Aparato alimentado por la red
2. Adaptador de corriente (en la parte posterior)
3. Escape de vapor orientable
4. Depósito transparente de agua
5. Parte inferior del aparato
6. Interruptor de apagado/encendido
7. Pies del aparato
8. Cartucho del filtro [Stylies Cartridge]
9. Silver Cube [opcional]
10. Indicador de control
11. 3 LEDs que cambian de color (azul: on, rojo: stop)

## **ADVERTENCIAS DE SEGURIDAD**

- Lea con atención las instrucciones de uso antes de utilizar por primera vez el humidificador Stylies Aquila. Consérvelas para poder consultarlas en caso necesario, y déjelas al alcance de las personas que empleen el aparato.
- Coplax AG no se hace responsable de los daños ocasionados por no tener en cuenta estas instrucciones.
- El aparato está indicado para uso doméstico, y debe ser utilizado de acuerdo con las instrucciones. Si no lo utiliza para los fines descritos en esta documentación, y lleva a cabo modificaciones técnicas, podría poner en peligro su salud y sufrir accidentes.
- Este aparato pueden usarlo los niños mayores de 8 años y aquellas personas con capacidades físicas, sensoriales o mentales reducidas o con falta de experiencia siempre y cuando se les haya dado una formación o supervisión respecto al uso del aparato de una forma segura y entiendan los riesgos que implica. Los niños no deben jugar con el aparato. La limpieza y el mantenimiento del usuario no deben hacerlo niños sin supervisión.
- Conecte el cable únicamente a la corriente alterna. Tenga en cuenta las características referidas a la tensión eléctrica.
- Desconecte el cable de la corriente siempre que:
  - Traslade el aparato de un lugar a otro
  - Abra el aparato o lo llene de agua

- Note que no funciona correctamente
- Se disponga a limpiarlo
- Deje de utilizarlo.
- No utilice alargadores que no se encuentren en perfectas condiciones.
- No arrastre ni agarre el aparato tirando del cable.
- No introduzca ningún tipo de elementos en la carcasa.
- Si el cable de conexión a la corriente está en mal estado, consulte a un técnico especialista.
- Mantenga el cable de conexión alejado de superficies o bordes cortantes.
- No desenchufe el cable tirando de él ni lo toque con las manos mojadas.
- No coloque el humidificador cerca de la bañera, ducha o piscina (manténgalo a una distancia de 3 m como mínimo). Coloque el aparato lejos de la bañera, para que no pueda tocarse desde el agua.
- No ponga el aparato cerca de fuentes de calor. Asegúrese de que el cable de conexión no está expuesto al calor (manténgalo alejado de fogones, llamas, planchas u hornos en funcionamiento). Procure que el cable no se manche de aceite.
- No coloque el aparato directamente sobre la pared, las cortinas o los muebles.
- Asegúrese de que no se tambalea, y de que el cable no entorpece el paso.
- El aparato no es resistente a salpicaduras.
- No utilice ni guarde el aparato en espacios abiertos.
- Guarde el aparato en un lugar seco y fuera del alcance de los niños.
- No toque la membrana de ultrasonidos (en el interior del aparato) cuando esté en funcionamiento. Las oscilaciones de la membrana podrían provocar heridas parecidas a las quemaduras.
- No mezcle el agua con otras sustancias (aromas, aceites o sustancias para mantener el agua fría).

**No coloque el aparato directamente en el suelo. Emplee una base resistente al agua.**

### **PUESTA EN MARCHA/SERVICIO**

Tenga en cuenta lo siguiente: no transporte nunca el aparato con el depósito de agua lleno.

#### **Se expone a los riesgos siguientes:**

- En la parte inferior de la carcasa puede acumularse demasiada agua, por lo que la potencia de pulverización disminuye considerablemente.
- Es probable que se derrame agua
- El depósito de agua podría caer al suelo y mojarlo
  1. Para evitar los problemas descritos, coloque primero la parte inferior (5) del humidificador Stylies Aquila en un lugar adecuado. **Importante:** Empape el cartucho antical en un baño de agua durante 24 horas antes de utilizarlo por primera vez (¡no en el depósito de agua!). La resina tiene que absorber el agua para alcanzar su máximo rendimiento.
  2. Una vez que lo haya colocado: Llene el depósito de agua (4) (mantenga la abertura por la que se introduce el agua ligeramente hacia arriba), cierre bien la tapa y asegúrese de que no pierde agua. Conecte el aparato alimentado por la red (1) a la entrada de la parte posterior (2) y enchúfelo a la corriente.
  3. Pulse el interruptor de encendido/apagado (6) para poner el aparato en funcionamiento. El indicador de control y el depósito de agua se iluminarán en azul. Cuando se haya consumido el agua, el color del indicador cambiará a rojo y el humidificador se apagará. El escape de vapor (2) puede girarse 360°.

- Pulse de nuevo el interruptor de encendido/apagado (6) para apagar la luz del depósito de agua, el aparato permanecerá en funcionamiento. Al pulsar nuevamente el interruptor de encendido/apagado (6) se apagará por completo el humidificador.

## LIMPIEZA

- Antes de llevar a cabo el mantenimiento del aparato, y después de utilizarlo, apáguelo y desenchúfelo de la corriente eléctrica.
- Nunca sumerja el aparato en agua (peligro de cortocircuito). Límpielo con un trapo húmedo y después séquelo bien. Antes de limpiarlo, desenchúfelo.
- A pesar de que el contenido de cal en el agua puede variar, descalcifique el aparato una vez a la semana como mínimo: Retire primero el depósito de agua (parte superior) y límpielo con un cepillo. Descalcifique el aparato con un antical doméstico y enjuáguelo bien. Móntelo antes de volver a utilizarlo.
- Enjuague bien el depósito de agua, con cierta frecuencia.
- Sustituya el cartucho del filtro (8) cada mes o cada dos meses, dependiendo de la cal del agua.

## CARTUCHO DEL FILTRO Y DUREZA DEL AGUA

- La duración del cartucho depende de la dureza del agua. Para comprobar si desempeña su función correctamente, utilice la tira de prueba, pegada al dorso de estas instrucciones.
- Introduzca la tira de prueba en el agua, durante un segundo.
- Fíjese en el color de la tira transcurrido más o menos un minuto. Algunos cuadros verdosos pasan a tener un color rosado. La dureza del agua se calcula contando los recuadros de color rosa. Ejemplo: Si hay tres recuadros rosas, significa que el grado de dureza del agua equivale a 3.

Número de recuadros rosa	Dureza del agua	Dureza del agua en Alemania (°dH)	Desgaste del cartucho calculado en días/litro (3 litros al día)
0/1	blanda	a partir de 4°dH	aprox. 120 días aprox. 360 litros
2	dureza media	a partir de 7°dH	aprox. 60 días aprox. 180 litros
3	bastante dura	a partir de 14°dH	aprox. 40 días aprox. 120 litros
4	muy dura	a partir de 21°dH	aprox. 20 días aprox. 60 litros

Para comprobar si el cartucho funciona, lleve a cabo un test muy sencillo: Sostenga un espejo pequeño en el vapor durante unos segundos. Si al retirarlo comprueba que hay restos de color blanco (cal), significa que es el momento de cambiar el cartucho.

## SILVER CUBE (OPCIONAL)

Antes de colocar el depósito de agua, coloque el Silver Cube en la posición indicada, en la parte inferior del aparato.

Gracias a su tecnología patentada, el Silver Cube evita la aparición de bacterias y gérmenes. Puede utilizarse durante una temporada como máximo, y es necesario sustituirlo por otro antes del verano siguiente.

El Silver Cube no evita cambiar el agua diariamente.

## **UN DATO A TENER EN CUENTA:**

### *Instrucciones de funcionamiento del pulverizador por ultrasonidos*

¿Cómo funciona el pulverizador por ultrasonidos? Una membrana de ultrasonidos, en el interior de aparato, mezcla el agua en movimiento, "catapultando" que las gotas de agua más finas de la superficie hacia el exterior. Estas gotas se mezclan con el aire en la cámara de niebla. Mediante un ventilador, se dispersan por la habitación en forma de agua pulverizada, que forma una niebla visible. La niebla fina se evapora en contacto con el aire de la habitación, aumentando la humedad de la atmósfera.

### *Polvo blanco:*

Mediante el principio de nebulización por ultrasonidos, todas las sustancias que contiene el agua se nebulizan, incluidos los minerales y la cal. Para evitarlo en la medida de lo posible, el agua se filtra antes, pasando por el cartucho del filtro. Así, la mayoría de las sustancias no se expulsan al exterior. Dependiendo de la región en la que se encuentre, el agua contiene más o menos cal y minerales. Puede que no se filtren demasiado bien en la resina de descalcificación utilizada. En caso de que esto suceda, se forma una capa blanca, parecida al polvo, sobre las superficies que atraen la electricidad estática, como el televisor. Esta capa también se forma cuando el cartucho del filtro está gastado (ver el capítulo sobre el cartucho del filtro y la dureza del agua).

### *Recomendaciones referidas al agua*

Hay que emplear siempre agua limpia para que el aire no se contamine. Es importante que el aparato esté limpio, en especial el depósito de agua.

Recomendación: Emplee siempre el Silver Cube para evitar la aparición de gérmenes en el agua.

## **AVERÍAS**

*La luz roja del indicador de nivel de agua no se apaga una vez que el depósito se ha llenado de agua:*

El aparato se apaga automáticamente cuando falta agua. El color de los 3 LEDs pasa de azul a rojo (el depósito emite una luz roja). Para volver a activar la niebla, apague el aparato y vuelva a encenderlo (=Reset). Así se pone en marcha la protección del nebulizador por ultrasonidos.

*El aparato no se enciende una vez que se ha colocado el depósito de agua, la tapa está cerrada y se ha activado el interruptor de encendido:*

No se trata de una avería: pueden pasar unos minutos hasta que el agua alcance la parte inferior del aparato a través del cartucho. El agua permite el funcionamiento del depósito de agua se ponga en funcionamiento. Aguarde y vuelva pulsar el interruptor.

*El depósito de agua gotea:*

Retire la tapa, ajuste el cartucho y vuelva a colocar la tapa sobre el depósito.

*Potencia baja, no se produce una descarga de vapor, no se pone en marcha:*

Mantenimiento según el capítulo «Limpieza»

## **REPARACIONES/RETIRADA**

- Las reparaciones de aparatos eléctricos (cambiar el cable de conexión a la corriente) deben confiarse a técnicos especializados. La garantía deja de tener vigor en caso de llevar a cabo reparaciones no adecuadas, y el fabricante no asume ninguna responsabilidad al respecto.
- Si el cable de conexión a la corriente resulta dañado, el fabricante, su proveedor de servicios o un técnico especialista son los encargados de reemplazarlo para evitar daños.
- Nunca ponga en marcha el aparato si el cable o el enchufe se encuentran dañados, si el aparato no funciona bien, si se ha caído o ha sufrido cualquier otro tipo de daños (grietas/rotura de la carcasa).
- No emplee objetos puntiagudos, que puedan rayar la superficie del aparato, ni sustancias químicas corrosivas.
- Retire inmediatamente el aparato fuera de uso (retire el cable de conexión a la corriente) y deposítelo en un vertedero adecuado para este tipo de residuos.

- No tire los aparatos eléctricos a la basura doméstica: diríjase a los puntos de reciclaje oficiales, en caso de que existan.
- Si los aparatos eléctricos no se retiran de forma adecuada, al descomponerse sus componentes se liberan sustancias tóxicas que se filtran en el suelo, contaminando el agua, alcanzando la cadena alimenticia o dañando la naturaleza.



No tire el aparato a la basura doméstica. Entregue el aparato en un lugar adecuado para este tipo de productos. Los residuos eléctricos y electrónicos deben ser eliminados correctamente y reciclarse. Es el único modo de conservar los recursos naturales y el medio ambiente.

El embalaje es reutilizable. Elimine el embalaje de forma adecuada, de acuerdo con un tratamiento de residuos que proteja la naturaleza.

## DATOS TÉCNICOS

Dimensiones	(largura x ancho x alto) 233 x 119 x 246 mm
Peso neto	aprox. 1 kg
Consumo de potencia	Máxima 12 W
Potencia de humidificación	160 g/h
Contenido del depósito	2,2 litros
Nivel sonora	muy baja
Cumple con la norma EU	GS/CE/WEEE/RoHS (Adaptador: CB)
Nos reservamos el derecho a llevar a cabo modificaciones técnicas	

## GARANTÍA DE 2 AÑOS

Durante los dos años siguientes a la compra del aparato, lo repararemos o sustituiremos por otro si así lo desea, sin coste alguno. La garantía se aplica a la máquina, o a cualquier pieza que presente defectos en el material o de fabricación.

EXCEPTO EN EL CASO DE LA GARANTÍA ARRIBA DESCRITA, Coplax NO ASUME NINGUNA OTRA GARANTÍA, EXPRESA O IMPLÍCITA, NI DE MERCANCÍA O AJUSTE, INDEPENDIENTE DEL PROPÓSITO, REFERIDA AL PRODUCTO, TRANSCURRIDO EL PERÍODO DE 2 AÑOS DE COBERTURA. Coplax se encarga de decidir si reparar o sustituir un producto en garantía. NO concedemos crédito en ningún caso. Las reparaciones arriba descritas son las únicas que efectúa el usuario en caso de que se incumpla de algún modo la garantía arriba mencionada

### A QUIÉN CUBRE:

La garantía cubre el aparato Coplax siempre y cuando su propietario conserve la prueba de compra, que equivale a una factura o recibo. La garantía es intransferible. El propietario debe conservar la prueba de compra original. Antes de proceder a la devolución del aparato, es necesario enviar una copia de dicha prueba original (en la que consta la fecha de compra) por fax, correo electrónico o correo ordinario. Le rogamos que adjunte el número de modelo del aparato, además de una descripción detallada [escrita a máquina, si es posible] del problema que presenta el artículo. Introduzca la descripción en un sobre y péguela directamente en el aparato antes de cerrar la caja. No escriba nada en la caja original, ni la cambie.

### QUÉ NO CUBRE ESTA GARANTÍA:

- Las piezas que precisan ser sustituidas con cierta frecuencia, como cartuchos de desmineralización, Silver Cube, filtros de carbón activo, filtros de mecha para el agua u otros artículos que requieran sustitución, excepto aquellos que presenten defectos en el material o de fabricación.
- Daños, averías, pérdidas o deterioro debido a un uso indebido, desgaste, negligencia, accidentes, instalación o posición incorrecta del aparato, mal uso, mantenimiento inadecuado, reparación no autorizada, exposición a temperaturas o condiciones extremas. Se incluyen los daños ocasionados por el uso indebido de aceites esenciales o tratamiento de aguas y soluciones limpiadoras.
- Los daños debidos al embalaje inadecuado o manipulación incorrecta por parte del transportista, que afecten a los productos devueltos.

- Pérdida o extravío de accesorios como la boquilla, la cápsula de fragancia, el tapón del depósito de agua etc.
- Los costes de envío y transporte desde el lugar de origen al taller de reparaciones.
- Daños directos, indirectos o especiales, sean del tipo que sean, incluyendo pérdida de ganancias u otras pérdidas económicas.
- Daños en una unidad enviada por uno de nuestros proveedores, ocasionados durante el transporte. Le rogamos que consulte directamente con dicho proveedor.

**Esta garantía no cubre daños o averías ocasionados por o resultado de no observar las indicaciones de Coplax, referidas a la instalación, utilización, el mantenimiento o la reparación del aparato.**



Děkujeme vám, že jste si vybrali jeden zřady kvalitních výrobků značky **Stylies**. Věříme, že vám zvlhčovač vzduchu „Aquila“ přinese potěšení a zlepšení kvality vzduchu v místnosti, kde ho budete používat.

Věnujte zvýšenou pozornost obsluze přístroje tak, aby nedošlo ke zranění, škodám na vašem majetku nebo poškození přístroje. Proto si nejdřív prosím přečtete tento návod k obsluze ještě před uvedením přístroje do provozu a dodržujte bezpečnostní pokyny.

**Důležité:** Vlhkost vzduchu doporučována lékaři by se měla pohybovat mezi **40 % až 60 %**.

## POPIS PŘÍSTROJE

Přístroj se skládá z následujících hlavních částí:

1. Síťový kabel
2. Zdířka pro připojení napájecího kabelu (na druhé straně)
3. Otočná výstupní tryska mlžiny
4. Průhledný zásobník vody
5. Základna přístroje
6. Tlačítko ON/OFF (zapnuto/vypnuto)
7. Nožky přístroje
8. Demineralizační filtr
9. Antibakteriální stříbrná kostka (není součástí balení)
10. Indikátor provozu
11. LED dioda (kontrolka svítí modře - přístroj je v plném provozu, červeně - přístroj je vypnutý a je třeba doplnit vodu)

## DŮLEŽITÉ BEZPEČNOSTNÍ POKYNY

- Před prvním uvedením přístroje do provozu si pečlivě přečtete návod k obsluze zvlhčovače vzduchu Aquila a dobře ho uschovejte na bezpečném místě k pozdějšímu nahlédnutí, resp. předejte ho následnému majiteli spolu s přístrojem.
- Společnost Coplax AG, resp. dovozce odmítá jakékoliv ručení za škody, které vzniknou nedodržením tohoto návodu k obsluze.
- Přístroj je určen pouze pro použití v interiéru, jako jsou domácnosti, kanceláře, školy, ordinace apod. pro účely popsané v tomto návodu k obsluze. Přístroj není určen pro použití v průmyslu. Použití v rozporu s tímto určením, jakož i technické změny na přístroji mohou vést k ohrožení zdraví a života
- Tento přístroj není určen k používání osobami (včetně dětí do 8 let) somezenými fyzickými, smyslovými nebo duševními schopnostmi či osobami, které nemají patřičné zkušenosti a/nebo znalosti, ledaže by na ně dohlížela osoba odpovědná za jejich bezpečnost nebo od ní obdržely pokyny, jak přístroj používat a musí porozumět rizikům používáním přístroje spojeným. Je nutné dohlížet na děti, aby si s přístrojem nehrály. Děti také nesmí bez dozoru přístroj obsluhovat a čistit.
- Kabel připojte pouze k odpovídajícímu zdroji střídavého proudu. Dbejte na hodnoty napětí uvedené na přístroji.
- Síťovou zástrčku bezpodmínečně vyjměte ze zásuvky:
- Před jakýmkoliv přemístěním přístroje
  - Před každým otevřením přístroje nebo plněním vodou

- Při poruchách provozu
- Před každým čištěním
- Pokaždé, když přístroj přestanete používat.
- Nepoužívejte poškozené prodlužovací kabely.
- Přístroj nikdy nenoste ani netahajte za síťový kabel.
- Je přísně zakázáno zasahovat jakýmkoliv předměty dovnitř přístroje.
- Je-li síťový kabel poškozen, musí být vyměněn kvalifikovanou osobou.
- Síťový kabel nesmí být napínán přes ostré hrany ani nesmí být přiskřípnutý.
- Zástrčku nikdy nevytahujte ze zásuvky tahem za síťový kabel ani vlhkýma rukama.
- Tento zvlhčovač vzduchu nikdy nepoužívejte v bezprostřední blízkosti koupací vany, sprchy nebo bazénu (dodržovat minimální odstup 3 m). Přístroj je nutno umístit tak, aby se ho osoby zvany nemohly dotknout.
- Přístroj neumísťujte v blízkosti tepelného zdroje. Síťový kabel nevystavujte přímému působení žáru (např. žhavá deska sporáku, otevřený oheň, rozžhavená žehlička či kamna). Síťový kabel chraňte před oleji.
- Neumisťujte přístroj do bezprostřední blízkosti stěn, závěsů nebo nábytku.
- Dbejte na to, aby byl přístroj stabilně umístěn a nebyl položen na síťovém kabelu ani o něj nikdo nemohl zakopnout.
- Přístroj není odolný proti stříkající vodě.
- Přístroj neuchovávejte ani neprovazujte ve venkovním prostředí.
- Nepoužívaný přístroj vložte do obalu a skladujte na suchém místě mimo dosah dětí.
- Nikdy se nedotýkejte ultrazvukové membrány uvnitř přístroje, pokud je přístroj vchodu. Ultrazvukové oscilace mohou způsobit podobné zranění jako popáleniny.
- Nepřidávejte do vody žádné přísady (vůně, esenciální oleje, osvěžovače vody), mohlo by dojít k poškození přístroje.

**Přístroj nepokládejte přímo na zem nebo na nábytek, vždy použijte voděodolnou podložku.**

### **POKYNY PRO PRVNÍ UVEDENÍ PŘÍSTROJE DO PROVOZU**

Nepřenášejte přístroj splným zásobníkem vody. Vystavujete se tímto rizikům.

- Ze zásobníku vody se může do hlavní základny dostat více vody, než zde má být, a to může způsobit výrazné snížení výkonu přístroje.
  - Voda se může snadno vylít z hlavní základny.
  - Zásobník vody může spadnout z hlavní základny, poškodit se a voda může unikat na podlahu, kde může způsobit škodu.
1. Postavte přístroj Aquila na požadované místo na rovnou podlahu.
  2. Když je přístroj na vhodném místě, vyjměte zásobník vody (4) a naplňte jej vodou (držte plnicí otvor mírně vzpřímený). Zašroubujte zpět uzávěr zásobníku a zkontrolujte, zda je zásobník řádně uzavřený a voda nevytéká ven. Umístěte zásobník na základnu (5). Zapojte síťový kabel (1) do zásuvky.
  3. Zapněte přístroj stisknutím tlačítka zapnout/vypnout (6). Indikátor provozu a zásobník vody svítí modře. Pokud dojde v přístroji voda, barva se změní v červenou a přístroj se vypne. Otočnou trysku výstupní mlžiny (2) je možné otáčet v úhlu 360. Tím je možné lépe nasměrovat proud vycházející mlžiny bez manipulace s přístrojem.
  4. Krátkým stiskem tlačítka zapnout/vypnout (6) lze vypnout podsvícení zásobníku vody, přístroj zůstane dále v provozu. Dalším stiskem přístroj vypnete.

**Důležité upozornění:** Před prvním použitím vyšroubujte demineralizační filtr (8) a ponořte jej na 24 hodin do vody. Proto, aby správně fungoval, musí být náplň dostatečně provlhčená.

## ÚDRŽBA A POSTUP PŘI ČIŠTĚNÍ

- Před provedením údržby a po každém použití vypněte přístroj a vytáhněte přívodní kabel ze zásuvky.
- Pozor! Přístroj se nikdy nesmí ponořit do vody. Hrozí nebezpečí zkratu. Vnější povrch otírejte vlhkým hadříkem a poté dobře osušte.
- Odvápňení přístroje provádějte závislosti na tvrdosti vody, kterou používáte. Nejméně však jednou za týden. Pokud je membrána zanesena víc, můžete použít měkký čistící kartáček. Nikdy na odstranění nečistot nepoužívejte tvrdé ostré předměty. Chcete-li vyčistit zásobník vody, vypláchněte jej teplou vodou. V případě viditelného nánosu vodního kamene můžete při odvápňení použít běžné odvápňovače, například ocet. Po odstranění vodního kamene opláchněte povrch čistou vodou a poté důkladně osušte. Před opětovným použitím přístroje je potřeba všechny jeho části uvést do stavu pro bezproblémový provoz.
- Výměnu demineralizačního filtru (8) provádějte každé 1-2 měsíce závislosti na tvrdosti vody

## DEMINERALIZAČNÍ FILTR A TVRDOT VODY

- Životnost náplně filtru záleží na tvrdosti vody. Tu je možné vyzkoušet pomocí testovacího proužku (testovací proužek je přilepený na zadní straně originálního návodu k použití).
- Ponořte testovací proužek na jednu vteřinu do vody a vytáhněte ven.
- Přibližně po jedné minutě bude patrný výsledek na testovacím proužku. Některá zelená políčka změni barvu na růžovou. Množství růžových políček zobrazuje tvrdost vody.
- Např. pokud se objeví tři růžová políčka, pak je tvrdost vody na úrovni 3.

Množství růžových políček	Tvrdost vody	Stupeň tvrdosti (dH)	Počet dnů/litrů kdy je třeba měnit filtr
0/1	Měkká	Od 4 dH	Asi 120 dnů/360 l
2	Středně tvrdá	Od 4 dH	Asi 60 dnů/180 l
3	Tvrdá	Od 14 dH	Asi 40 dnů/120 l
4	Velmi tvrdá	Od 21 dH	Asi 20 dnů/60 l

Jednotka pracuje správně spítanou vodou. Nepoužívejte jiné změkčovače a filtry, než je výrobcem předepsaný filtr. Možnou alternativou je použít vodu z jiných filtračních systémů pitné vody (např. Brita). Pokud si nejste jisti kvalitou a složením vody ve vaší oblasti, kontaktujte správce nebo poskytovatele pitné vody.

**Tip:** Účinnost demineralizačního filtru můžete zkontrolovat pomocí jednoduchého testu. Podržte na několik sekund malé zrcátko u výstupní trysky a nechte na něj mlžinu působit. V případě, že se na povrchu zrcátka vytváří bílá usazenina (uhličitán vápenatý), pak je třeba kazetu demineralizačního filtru vyměnit.

## ANTIBAKTERIÁLNÍ STŘÍBRNÁ KOSTKA (VOLITELNÉ VYBAVENÍ)

Patentovaný materiál antibakteriální stříbrné kostky (9) zabraňuje permanentním uvolňováním iontů stříbra růstu choroboplodných zárodků. Použití kostky podporuje hygienické prostředí v místnosti. Doba účinnosti je jeden rok, proto doporučujeme vyměnit antibakteriální stříbrnou kostku před každou novou zvlhčovací sezónou. Kostka působí, jakmile se v přístroji dostane do kontaktu s vodou, i když je přístroj vypnutý. Přesto doporučujeme měnit v přístroji denně vodu.

## UŽITEČNÉ INFORMACE

*Jak správně funguje ultrazvukový zvlhčovač*

Jemné kmitání ultrazvukové membrány uvnitř zařízení způsobuje pohyb vodní hladiny, na které se vytváří velmi jemné kapičky vody. Ty jsou z ní následně vystřelovány do vzduchu, kde společně s ním vytváří jemnou mlžinu. Mlžina se šíří po místnosti pomocí proudu vzduchu z ventilátoru. V teple se mlžina odpařuje a zvlhčuje vzduch, který pak dýcháme.

*Bílý povlak*

Při ultrazvukovém zvlhčování dochází kprocesu, kdy jsou všechny látky běžně obsažené ve vodě, včetně uhličitanu vápenatého (vodní kámen), rozptýlovány po místnosti. Aby se tomu maximálně zabránilo, je třeba, aby se voda filtrovala přes demineralizační filtr, ještě než se zní vytvoří mlžina. Většinu těchto látek filtrační kazeta zachytí. Voda zkohoutku se ale vjednotlivých regionech může zhlediska obsahu vápníku a minerálů velmi lišit. Pak se stává, že některé minerály vzhledem kjejich koncentraci ve vodě, nemohou být dostatečně zvodý odfiltrovány. Vtakovém případě je možné zaznamenat tvorbu bílého povlaku, který je viditelný na elektrostaticky nabitých povrchích (např. televize). Ve větší míře je možné pozorovat bílý povlak, pokud je demineralizační filtr již vyčerpán a je třeba jej vyměnit (viz kapitola „Demineralizační filtr a tvrdost vody“).

#### *Typy týkající se vody*

Nepoužívejte vodu, kjejímuž odvápnění bylo použito změkčovadel na bázi soli. Tyto prostředky nahrazují vápník solí, která se pak usazuje vmístnosti jako bílý nános. Čistá voda musí být vždy použita proto, aby vzduch zůstával hygienicky čistý. Zařízení a zvláště zásobník vody musí být vždy hygienicky čistý. Doporučení: používejte vždy antibakteriální stříbrnou kostku, protože výrazně snižuje tvorbu bakterií ve vodě.

#### *Důležité upozornění*

Jakékoliv materiály pohlcující vlhkost umístěné v těsné blízkosti zařízení mohou ovlivňovat výsledek měření okolního vzduchu a tím správnou funkci přístroje. Pro dosažení nastavených hodnot vlhkosti musí být zvlhčovaná místnost uzavřena. Proudění vzduchu, otevřené okno či dveře zabraňují zvlhčovači v dosažení těchto hodnot. Velké místnosti, přesušený vzduch nebo místnost vybavená savými materiály (závěsy, čalouněné sedací soupravy, koberce apod.) mohou zapříčinit dosažení požadované hladiny vlhkosti až po delší době.

## **ZÁVADY A JEJICH ŘEŠENÍ**

Kontrolka indikující nedostatek vody nezhasíná ani po naplnění zásobníku vody

Zařízení se automaticky vypne, pokud se voda vzásobníku spotřebuje. Barva LED diody (na přední straně přístroje a v zásobníku vody) se změní z modré na červenou. Pro uvedení zařízení zpět do funkce je třeba provést restart jednoduchým vypnutím zvlhčovače a jeho opětovným zapnutím (tlačítko zapnout/vypnout). Jedná se o ochrannou funkci ultrazvukového zvlhčovače.

Zařízení se nezapíná, ačkoliv je zásobník vody nasazen a tlačítko „zapnout“ je stisknuté.

Vtomto případě se nejedná o vadu. Trvá pár minut, než se voda z nádržky dostane do generátoru pro tvorbu mlžiny. Chvilí počkejte a poté zařízení znova zapněte.

Zásobník vody teče

Odsroubujte uzávěr zásobníku a zkontrolujte, jestli je demineralizační filtr správně upevněn. Poté znova nasadte uzávěr a pevně zašroubujte.

Nízký výkon, žádná mlžina, zařízení nefunguje

Provedte údržbu popsanou vkapitole „Údržba a postup při čištění“.

## **OPRAVY A LIKVIDACE ZAŘÍZENÍ**

- Opravy zařízení (výměnu síťového kabelu) smí provádět pouze autorizovaný servis. Při neodborných opravách zaniká záruka a veškerá odpovědnost za záruku.
- Výměnu poškozeného síťového kabelu světe výhradně výrobci, autorizovanému servisu nebo kvalifikovanému odbornému servisu. Předejdete škodám na zařízení.
- Zařízení nikdy neuvádějte do provozu, je-li poškozen přírodní kabel nebo zástrčka, nefunguje-li zařízení správně, pokud spadlo nebo je poškozeno jiným způsobem (praskliny/trhliny skříně).
- Nepoužívejte ostré a tvrdé předměty ani agresivní chemikálie, které by mohly zařízení jakkoliv poškodit.
- Neinstalujte do zařízení žádné doplňkové příslušenství, které není zmíněno vtomto návodu.
- Ihned po skončení životnosti přístroj znehodnotte (odřízněte síťový kabel) a odevzdejte ho na ktomu určeném sběrném místě
- Elektrické přístroje nepatří do domovního odpadu, odevzdejte je na ktomu určených recyklačních místech.

- Nekontrolovaná likvidace přístroje může v průběhu jeho rozkladu vést k uvolňování nebezpečných látek do spodní vody, a tím do potravního řetězce, a na dlouhou dobu zatížit životní prostředí.



Tento symbol uvedený na výrobku nebo v průvodní dokumentaci znamená, že použitý výrobek nesmí být likvidován společně s komunálním odpadem. Za účelem ekologické likvidace použitý výrobek odevzdejte v určených sběrných dvorech. Správnou likvidací výrobku pomůžete zachovat cenné přírodní zdroje a omezit potenciální negativní dopady na životní prostředí a lidské zdraví. Při nesprávné likvidaci tohoto druhu odpadu mohou být v souladu s předpisy uděleny pokuty. Více informací o sběrných místech ve vašem regionu získáte na příslušném úřadě. Tento výrobek nesmí být likvidován společně s obchodním odpadem.

## TECHNICKÁ SPECIFIKACE

Rozměry	233 x 119 x 246 mm
Hmotnost	cca. 1,00 kg
Příkon	12 W
Zvlhčovací výkon	160 g/h
Objem nádrže na vodu	2,2 litru
Hlučnost	velmi tichý

V souladu s EU předpisy GS/CE/WEEE/RoHS (Adapter: CB)

Technické změny vyhrazeny

## ZÁRUČNÍ PODMÍNKY

Výrobce Coplax AG poskytuje záruku dle zákona na materiálové a výrobní vady komponentů zařízení a jejich servis včetně trvání 24 měsíců od data prodeje uvedeném na dokladu o koupi. Pro uplatnění záruky je nutné předložit záruční list nebo doklad o koupi potvrzený vaším prodejcem.

**VEŠKERÉ NÁROKY PLYNOUCÍ ZE ZÁRUKY JSOU ČASOVĚ OMEZENY NA DVOULETOU ZÁRUČNÍ DOBU.**

PRO KOHO PLATÍ ZÁRUKA:

Záruka platí pouze na výrobky zakoupené v rámci distributorské sítě výhradního dodavatele. Nelze uplatňovat záruku na výrobky zakoupené jinde než v ČR a SR. Záruku uplatněte ihned, jakmile se vada vyskytne. V opačném případě může dojít k nevratnému poškození výrobku a ztráty záruky.

**TATO ZÁRUKA SE NEVZTAHUJE NA:**

\* závady vzniklé v důsledku použití v rozporu s určením výrobku

\* chybné instalace

\* nevhodného zacházení, nesprávné údržby, opotřebení, mechanického poškození

\* zapojení jiné než předepsané elektrické sítě

\* nedodržení podmínek návodu

\* vystavení nepřiměřeným teplotám, nebo neautorizovaného zásahu do zařízení.

To zahrnuje i škody způsobené špatným použitím vonných esencí, nebo úpravou vody a nesprávným čištěním.

Tato záruka se nevztahuje na výměnné filtry zařízení ani na antibakteriální stříbrnou kostku, které jsou běžným spotřebním materiálem a jejichž opotřebení se může projevit před uplynutím záruční doby, pokud si nebudete jednat o výrobní vadu.

Záruka se nevztahuje také na poškození výrobku během přepravy, které bylo způsobeno nesprávnou manipulací či zacházením. V případě poškození obalu výrobku vzniklým přepravou reklamujte zásilku přímo u dopravce.

**Výrobce nenes zodpovědnost za následné škody ani za škody vzniklé používáním tohoto výrobku vč. ztráty zisku či jiné ekonomické ztráty.**

Ďakujeme vám, že ste si vybrali jeden zradu kvalitných výrobkov značky Styles. Veríme, že vám zvlhčovač vzduchu „Aquila“ prinesie potešenie a zlepšenie kvality vzduchu v miestnosti, kde ho budete používať.

Venujte zvýšenú pozornosť obsluhu prístroja tak, aby nedošlo k zraneniu, škodám na vašom majetku alebo poškodeniu prístroja. Preto si najskôr, ešte pred uvedením prístroja doprevádzky, prosím, prečítajte tento návod na obsluhu a dodržujte bezpečnostné pokyny.

**Dôležité:** Vlhkosť vzduchu odporúčaná lekárom by sa mala pohybovať medzi 40 % až 60 %.

## POPIS PRÍSTROJA

Prístroj sa skladá z nasledujúcich hlavných častí:

1. Sietový kábel
2. Zdieľka pre pripojenie napájacieho kábla (na druhej strane)
3. Otočná výstupná dýza hmliny
4. Priehľadný Zásobník vody
5. Základňa prístroja
6. Tlačidlo ON/OFF [zapnuté/vypnuté]
7. Nožičky prístroja
8. Demineralizačný filter
9. Antibakteriálna strieborná kocka (nie je súčasťou balenia)
10. Indikátor prevádzky
11. LED dioda (kontrolka svieti modro – prístroj je v plnej prevádzke, červeno – prístroj je vypnutý a treba doplniť vodu)

## DÔLEŽITÉ BEZPEČNOSTNÉ POKYNY

- Pred prvým uvedením prístroja doprevádzky si, prosím, prečítajte tento návod na obsluhu a dobre ho uschovajte na neskoršie nazretie, resp. odovzdajte ho následnému majiteľovi spolu s prístrojom.
- Spoločnosť Coplax, resp. dovozca odmieta akékoľvek ručenie za škody, ktoré vzniknú nedodržaním tohto návodu na obsluhu.
- Prístroj je určený iba na použitie v domácnosti na účely popísané v tomto návode na obsluhu. Použitie v rozpore s týmto určením, ako aj technické zmeny na prístroji, môže viesť k ohrozeniu zdravia a života.
- Tento prístroj nie je určený na používanie osobami (vrátane detí do ôsmich rokov) s obmedzenými fyzickými, zmyslovými alebo duševnými schopnosťami či osobami, ktoré nemajú patričné skúsenosti a/alebo znalosti, ledaže by na ne dohliadala osoba zodpovedná za ich bezpečnosť alebo od nej prijali pokyny, ako prístroj používať a musí porozumieť rizikám s používaním prístroja spojeným. Je nutné dohliadať na deti, aby sa nehrali so zariadením. Deti tiež nesmie bez dozoru prístroj obsluhovať a čistiť.
- Kábel pripájajte iba k zdroju striedavého prúdu. Dbajte na hodnoty napätia uvedené na prístroji.
- Sietovú zástrčku bezpodmienečne vyberte zo zásuvky:
  - Pred akýmkoľvek premiestnením prístroja
  - Pred každým otvorením prístroja alebo plnením vodou

- Pri poruchách prevádzky
- Pred každým čistením
- Vždy, keď prístroj prestanete používať
- Nepoužívajte poškodené predlžovacie káble.
- Je prísne zakázané zasahovať akýmikoľvek predmetmi dovnútra prístroja.
- Nepoužívajte poškodený prírodný kábel, v prípade jeho poškodenia musí byť vymenený výrobcom, servisom alebo inou kvalifikovanou osobou, inak hrozí nebezpečenstvo úrazu.
- Prístroj nikdy nenoste ani neťahajte za sieťový kábel.
- Sieťový kábel nesmie byť napínaný cez ostré hrany ani nesmie byť pricviknutý.
- Zástrčku nikdy nevyťahujte zo zásuvky ťahom za sieťový kábel ani vlhkými rukami.
- Tento zvlhčovač vzduchu nikdy nepoužívajte v bezprostrednej blízkosti kúpacej vane, sprchy alebo bazénu (dodržiavať minimálny odstup 3 m). Prístroj je nutné umiestniť tak, aby sa ho osoby z vane nemohli dotknúť.
- Prístroj neumiestňujte v blízkosti tepelného zdroja. Sieťový kábel nevystavujte priamemu pôsobeniu tepla (napr. horúca doska sporáka, otvorený oheň, rozžeravená žehlička či pec). Sieťový kábel chráňte pred olejmi.
- Dbajte na to, aby bol prístroj počas prevádzky stabilný a aby nehrozilo zakopnutie cez sieťový kábel.
- Neumiestňujte prístroj do bezprostrednej blízkosti stien, závesov alebo nábytku.
- Prístroj nie je chránený proti striekajúcej vode.
- Prístroj neuchovávajte ani neprevádzkujte na voľnom priestranstve.
- Prístroj skladujte (zabalený) na suchom a deťom neprístupnom mieste.
- Nepoužívaný prístroj vložte do obalu a skladujte na suchom mieste mimo dosahu detí.
- Nikdy sa nedotýkajte ultrazvukovej membrány vnútri prístroja, ak je prístroj v prevádzke. Ultrazvukové oscilácie môžu spôsobiť podobné zranenia ako popáleniny.
- Nepridávajte do vody žiadne prísady (vône, esenciálne oleje, osviežovače vody), mohlo by dôjsť k poškodeniu prístroja.

**Prístroj nekladte priamo na zem alebo na nábytok, vždy použite vodovzdornú podložku.**

### **POKYNY PRE PRVÉ UVEDENIE PRÍSTROJA DO PREVÁDZKY**

Neprenášajte prístroj splným zásobníkom vody. Vystavujete sa týmto rizikám.

- Zo zásobníka vody sa môže do hlavnej základne dostať viac vody, ako tu má byť, a to môže spôsobiť výrazné zníženie výkonu prístroja.
  - Voda sa môže ľahko vyliat z hlavnej základne.
  - Zásobník vody môže spadnúť z hlavnej základne, poškodiť sa a voda môže unikáť na podlahu, kde môže spôsobiť škodu.
1. Postavte prístroj Aquila na požadované miesto na rovnú podlahu
  2. Keď je prístroj na vhodnom mieste, vyberte zásobník vody (4) a naplňte ho vodou (držte plniaci otvor mierne vzpriamený). Zaskrutkujte späť uzáver zásobníka a skontrolujte, či je zásobník riadne uzavretý a voda nevyteká von. Umiestnite zásobník na základňu (5). Zapojte sieťový kábel (1) do zásuvky.
  3. Zapnite prístroj stlačením tlačítka zapnúť / vypnúť (6). Indikátor prevádzky i zásobník vody svieti modre. Pokiaľ dôjde v prístroji voda, farba sa zmení v červenú a prístroj sa vypne. Otočnú dýzu výstupnej hmloviny (2) je možné otáčať v uhle 360. Takto je možné lepšie nasmerovať prúd vychádzajúcej hmloviny bez manipulácie s prístrojom.
  4. Krátkym stlačením tlačítka zapnúť / vypnúť (6) je možné vypnúť podsvietenie zásobníka vody, prístroj zostane ďalej v prevádzke. Ďalším stlačením prístroj vypnete.

**Dôležité upozornenie:** Pred prvým použitím vyskrutkujte demineralizačný filter [8] a ponorte ho na 24 hodín do vody. Preto, aby správne fungoval, musí byť náplň dostatočne prevlhčená.

## ÚDRŽBA A POSTUP PRI ČISTENÍ

- Pred vykonaním údržby a po každom použití vypnite prístroj a vytiahnite prírodný kábel zo zásuvky.
- Pozor! Prístroj sa nikdy nesmie ponoriť do vody. Hrozí nebezpečenstvo skratu. Vonkajší povrch utierajte vlhkou handričkou a potom dobre osušte.
- Odvápnenie prístroja vykonávajte v závislosti od tvrdosti vody, ktorú používate. Najmenej však raz za týždeň. Ak je membrána zanesená viac, môžete použiť mäkkú čistiacu kefku. Na odstránenie nečistôt nikdy nepoužívajte tvrdé ostré predmety. Ak chcete vyčistiť zásobník vody, vypláchnite ho teplou vodou. V prípade viditeľného nánosu vodného kameňa môžete pri odvápnení zásobníka použiť bežné odvápnovače, napríklad ocot. Po odstránení vodného kameňa opláchnite povrch čistou vodou a potom dôkladne osušte. Pred opätovným použitím prístroja je potrebné všetky jeho časti uviesť do stavu pre bezproblémovú prevádzku.
- Demineralizačný filter [8] vymieňajte každé 1 – 2 mesiace v závislosti od tvrdosti vody.

## DEMINERALIZAČNÝ FILTER A TVRDOSŤ VODY

Životnosť náplne filtra závisí od tvrdosti vody. Tú je možné vyskúšať pomocou testovacieho prúžka (testovací prúžok je prilepený na zadnej strane originálneho návodu na použitie).

- Ponorte testovací prúžok na jednu sekundu do vody a vytiahnite von.
- Približne po jednej minúte bude na testovacom prúžku viditeľný výsledok. Niektoré zelené políčka zmenia farbu na ružovú. Množstvo ružových políčok zobrazuje tvrdosť vody.
- Napr., ak sa objavia tri ružové políčka, potom je tvrdosť vody na úrovni 3.

Množstvo ružových políčok	Tvrdosť vody	Stupeň tvrdosti (dH)	Počet dní/litrov, kedy kedy treba meniť filter
0/1	Mäkká	Od 4 dH	Asi 120 dní/360 l
2	Stredne tvrdá	Od 7 dH	Asi 60 dní/180 l
3	Tvrdá	Od 14 dH	Asi 40 dní/120 l
4	Velmi tvrdá	Od 20 dH	Asi 20 dní/60 l

Jednotka funguje správne s pitnou vodou. Nepoužívajte iné zmäčkovadlá a filtre, než sú výrobcom predpísané filtre. Možnou alternatívou je použiť vodu z iných filtračných systémov pitnej vody (napr. Brita). Ak si nie ste istí kvalitou a zložením vody vo vašej oblasti, kontaktujte správcu alebo poskytovateľa pitnej vody.

**Tip:** Účinnosť demineralizačného filtra môžete skontrolovať pomocou jednoduchého testu. Podržte na niekoľko sekúnd malé zrkadlo pri výstupnej dýze a nechajte naň pôsobiť hmlu. V prípade, že sa na povrchu zrkadla vytvára biela usadenina (uhličitan vápenatý), potom treba kazetu demineralizačného filtra vymeniť.

## ANTIBAKTERIÁLNA STRIEBORNÁ KOCKA (VOLITELNÉ VYBAVENIE)

Patentovaný materiál antibakteriálnej striebornej kocky [9] zabraňuje permanentným uvoľňovaním iónov striebra rastu choroboplodných zárodkov. Použitie kocky podporuje hygienické prostredie v miestnosti. Dĺžka účinnosti je jeden rok, preto odporúčame vymeniť antibakteriálnu striebornú kocku pred každou novou zvlhčovacou sezónou. Kocka pôsobí, hneď ako sa v prístroji dostane do kontaktu so vodou, aj keď je prístroj vypnutý. Napriek tomu odporúčame meniť v prístroji denne vodu.

## UŽITOČNÉ INFORMÁCIE

*Ako správne funguje ultrazvukový zvlhčovač*



Jemné kmitanie ultrazvukovej membrány vnútri zariadenia spôsobuje pohyb vodnej hladiny, na ktorej sa vytvárajú veľmi jemné kvapôčky vody. Tie sú z nej následne vystreľované do vzduchu, kde spoločne s ním vytvárajú jemnú hmlu. Hmla sa šíri po miestnosti pomocou prúdu vzduchu z ventilátora. V teple sa hmla odparuje a zvlhčuje vzduch, ktorý potom dýchame.

#### *Biely povlak*

Pri ultrazvukovom zvlhčovaní dochádza k procesu, kedy sú všetky látky bežne obsiahnuté vo vode, vrátane uhličitanu vápenatého (vodný kameň), rozptyľované po miestnosti. Aby sa tomu maximálne zabránilo, treba, aby sa voda filtrovala cez demineralizačný filter ešte pred tým, než sa znej vytvorí hmlovina. Väčšinu týchto látok filtračná kazeta zachytí. Voda z kohútika sa ale v jednotlivých regiónoch môže zhládiska obsahu vápnika a minerálov veľmi líšiť. Potom sa stáva, že niektoré minerály, vzhľadom na ich koncentráciu vo vode, nemôžu byť dostatočne z vody odfiltrované. Vtakom prípade je možné zaznamenať tvorbu bieleho povlaku, ktorý je viditeľný na elektrostaticky nabitých povrchoch (napr. televízor). Vo väčšej miere je možné pozorovať biely povlak, ak je už demineralizačný filter vyčerpaný a treba ho vymeniť (pozrite kapitolu „Demineralizačný filter a tvrdosť vody“).

#### *Tipy týkajúce sa vody*

Nepoužívajte vodu, na ktorej odvápnenie už boli použité zmäkčovadlá nabáze soli. Tieto prostriedky nahrádzajú vápnik soli, ktorá sa potom usadzuje v miestnosti ako biely nános. Čistá voda musí byť vždy použitá preto, aby vzduch zostával hygienicky čistý. Zariadenie a zvlášť zásobník vody musia byť vždy hygienicky čisté.

Odporúčanie: Používajte vždy antibakteriálnu striebornú kocku, pretože výrazne znižuje tvorbu baktérií vo vode.

#### *Dôležité upozornenie*

Akékoľvek materiály pohlcujúce vlhkosť umiestnené v tesnej blízkosti zariadenia môžu ovplyvňovať výsledok merania okolitého vzduchu a tým správnu funkciu prístroja. Pre dosiahnutie nastavených hodnôt vlhkosti musí byť zvlhčovaná miestnosť uzavretá. Prúdenie vzduchu, otvorené okno či dvere zabráňujú zvlhčovaču dosiahnutie týchto hodnôt. Veľké miestnosti, presušený vzduch alebo miestnosť vybavená nasiakavými materiálmi (závesy, čalúnené sedacie súpravy, koberce a pod.), môžu zapríčinať dosiahnutie požadovanej hladiny vlhkosti až po dlhšej dobe.

## **PORUCHY A ICH RIEŠENIE**

### *Kontrolka indikujúca nedostatok vody nezhasína ani ponaplnení zásobníka vody*

Zariadenie sa automaticky vypne, ak sa voda v zásobníku spotrebuje. Farba LED diódy (na prednej strane prístroja) sa zmení z modrej na červenú. Na uvedenie zariadenia späť do funkcie je potrebné vykonať reštart jednoduchým vypnutím zvlhčovača a jeho opätovným zapnutím (tlačidlo zapnúť/vypnúť). Ide o ochrannú funkciu ultrazvukového zvlhčovača.

Zariadenie sa nezapína, hoci je zásobník vody nasadený a tlačidlo „zapnúť“ je stlačené.

V tomto prípade nejde o chybu. Trvá pár minút, kým sa voda z nádržky dostane do generátora natvorbu hmly. Chvíľu počkajte a potom zariadenie znova zapnite.

#### *Zásobník vody tečie*

Odskrutkujte uzáver zásobníka a skontrolujte, či je demineralizačný filter správne upevnený. Potom znova nasadte uzáver a pevne zaskrutkujte.

Nízky výkon, žiadna hmla, zariadenie nefunguje

Vykonajte údržbu popísanú v kapitole „Údržba a postup pri čistení“.

## **OPRAVY / LIKVIDÁCIA**

- Opravy elektrospotrebičov (výmenu sieťového kábla) smie vykonávať iba odborný servis. Pri odborných opravách zaniká záruka a všetka zodpovednosť zo záruky.
- Výmenu poškodeného sieťového kábla zverte výhradne výrobcovi, autorizovanému servisnému

stredisku alebo kvalifikovanému odbornému servisu. Predídete škodám na zariadení.

- Zariadenie nikdy neuvádzajte doprevádzky, ak je poškodený prívodný kábel alebo zástrčka, ak nefunguje zariadenie správne, ak spadlo alebo je poškodené iným spôsobom (praskliny/trhliny skrine).
- Nepoužívajte ostré predmety, ktoré by mohli zariadenie poškriabať, ani lepkavé chemikálie.
- Ihneď poskončení životnosti prístroj znehodnoťte (odrežte sieťový kábel) a odovzdajte ho na na to určenom zbernom mieste.
- Elektrické prístroje nepatria do domového odpadu, odovzdajte ich na na to určenom recyklačnom mieste.
- Nekontrolovaná likvidácia prístroja môže v priebehu jeho rozkladu viesť kuvoľňovaniu nebezpečných látok do spodnej vody, a tým do potravinového reťazca, a na dlhý čas zaťažiť životné prostredie.



Tento symbol uvedený na výrobku alebo v sprievodnej dokumentácii znamená, že použitý výrobok nesmie byť likvidovaný spoločne s komunálnym odpadom. S cieľom ekologickej likvidácie použitý výrobok odovzdajte v určených zberných dvoroch. Správnu likvidáciu výrobku pomôžete zachovať cenné prírodné zdroje a obmedziť potenciálne negatívne dopady na životné prostredie a ľudské zdravie. Pri nesprávnej likvidácii tohto druhu odpadu môžu byť v súlade s predpismi udelené pokuty. Viac informácií o zberných miestach vo vašom regióne získate na príslušnom obecnom úrade.

## TECHNICKÁ ŠPECIFIKÁCIA

Rozmery	233 x 119 x 246 mm
Hmotnosť	cca. 1,00 kg
Príkon	12 W
Zvlhčovací výkon	160 g/h
Objem nádrže na vodu	2,2 litru
Hlučnosť	velmi tichý
Vsúlade s EÚ predpismi	GS/CE/WEEE/RoHS (Adapter: CB)
Technické zmeny	vyhradené

## ZÁRUČNÉ PODMIENKY

Výrobca Coplax AG poskytuje záruku podľa zákona na materiálové a výrobné chyby komponentov zariadení a ich servis v dĺžke trvania 24 mesiacov od dátumu predaja uvedenom na doklade o kúpe. Pri uplatnení záruky je nutné predložiť záručný list potvrdený vašim predajcom alebo doklad o kúpe.

VŠETKY NÁROKY PLYNÚCE ZO ZÁRUKY SÚ ČASOVO OBMEDZENÉ DVOJROČNOU ZÁRUČNOU LEHOTOU.

PRE KOHO PLATÍ ZÁRUKA:

Záruka platí pouze na výrobky zakoupené v rámci distributorské sítě výhradního dodavatele. Nelze uplatňovat záruku na výrobky zakoupené jinde než v ČR a SR. Záruku uplatňujte ihned, jakmile se vada vyskytne. V opačném případě může dojít k nevratnému poškození výrobku a ztráty záruky.

TÁTO ZÁRUKA SA NEVZŤAHUJE NA:

- \* poruchy vzniknuté v dôsledku použitia v rozpore s určením výrobku
- \* chybné inštalácie, nevhodného zaobchádzania, nesprávnej údržby, opotrebovania, mechanického poškodenia
- \* zapojenia k inej než predpísanej elektrickej sieti
- \* nedodržania podmienok vnávođe
- \* vystavenia neprimeraným teplotám alebo neautorizovaného zásahu do zariadenia.

To zahŕňa aj škody spôsobené nesprávnym použitím vonných esencií, alebo úpravou vody a nesprávnym čistením.

Táto záruka sa nevzťahuje na výmenné filtre zariadenia ani na ntbakteriálnu striebornú kocku, ktoré sú bežným spotrebným materiálom a ktorých opotrebenie sa môže prejavíť pred uplynutím záručnej doby, ak sa nebude jednať o výrobnú vadu.

Záruka sa taktiež nevzťahuje na poškodenie výrobku počas prepravy, ktoré bolo spôsobené nesprávnou manipuláciou či zaobchádzaním. V prípade poškodenia obalu výrobku vzniknutým prepravou reklamujte zásielku priamo u dopravcu.

**Výrobca nenesie zodpovednosť za následné škody ani za škody vzniknuté používaním tohto výrobku vrátane straty zisku či inej ekonomickej straty.**

