

# Reebok

D

I

F

## Crosstrainer C 5.8e





**Sehr geehrte Kundin, sehr geehrter Kunde,**

wir freuen uns, daß Sie sich für ein **Reebok** Fitnessgerät entschieden haben. Dieses Qualitätsprodukt ist für den Heimbereich konzipiert und nach der europäischen Norm EN 957-1/9 getestet. Bitte lesen Sie vor dem Aufbau und dem ersten Gebrauch zunächst sorgfältig diese Anleitung und bewahren Sie diese als Referenz und für den richtigen Umgang mit Ihrem Fitnessgerät auf.

Wir wünschen Ihnen viel Spaß und Erfolg bei Ihrem Training.

Ihr Reebok – Team

### **Garantie**

---

**Reebok** Qualitätsprodukte werden konstruiert und getestet um für ein engagiertes Fitness-Training im Heimbereich eingesetzt zu werden. Dieses Gerät entspricht der europäischen Norm EN 957.

**Reebok** gewährt auf Material- und Verarbeitungsfehler eine Garantie von 2 Jahren.

Von der Garantie ausgeschlossen sind Verschleißteile sowie Schäden, die durch unsachgemäße Anwendung des Produktes entstehen. Im Reklamationsfall wenden Sie sich bitte an Ihren Fachhändler.

Die Garantiezeit Ihres Geräts beginnt mit dem Verkaufsdatum (bitte bewahren Sie daher den Kaufbeleg sorgfältig auf).

Die detaillierten Garantiebedingungen finden Sie unter: [www.reebokfitness.ch](http://www.reebokfitness.ch)

## Kunden Service

---

Um Sie im Fall von Problemen mit Ihrem Gerät bestmöglich unterstützen zu können, möchten wir Sie darum bitten, sich den Modelnamen und die Seriennummer Ihres Gerätes zu notieren. Diese Informationen finden Sie auf dem Aufkleber an der Unterseite Ihres Gerätes.

Modelname:

Seriennummer:

### **Häufig gestellte Fragen (FAQs):**

Sollten Sie Fragen zu Ihrem Produkt oder dem Aufbau haben, oder auf Probleme bei der Bedienung stoßen, finden Sie Hilfe unter:

[rfeschweiz@rfeinternational.com](mailto:rfeschweiz@rfeinternational.com) oder 0800 111 888 → Service → FAQs

## Entsorgungshinweise

---



**Reebok** Geräte sind recyclebar. Bitte führen Sie Ihr Gerät am Ende der Nutzungsdauer einer sachgerechten Entsorgung zu (örtliche Sammelstelle).

## Kontakt

---

RFE (Schweiz) GmbH

Brunnmatt 14

6330 Cham

e-mail: [rfeschweiz@rfeinternational.com](mailto:rfeschweiz@rfeinternational.com)

web: [www.reebokfitness.ch](http://www.reebokfitness.ch)

## Hinweis

---

Diese Gebrauchsanweisung dient nur zur Referenz für den Kunden. **Reebok** übernimmt keine Haftung für Fehler, die durch Übersetzung oder technische Änderungen des Produkts entstehen.

## Sicherheitshinweise

---

**Bitte lesen Sie diese Anweisung vor der Montage und vor der ersten Benutzung aufmerksam durch. Sie erhalten wichtige Hinweise für Ihre Sicherheit sowie den Gebrauch und die Wartung des Gerätes. Bewahren Sie diese Anleitung zur Information bzw. für Wartungsarbeiten oder Ersatzteilbestellungen sorgfältig auf.**

- **Produkt-Gültigkeitsbereich:** Dieses Gerät ist ausschließlich für den Heimanwendungsbereich konzipiert und für ein maximales Körpergewicht von 150 Kilogramm getestet.
  - **Produkt-Leistung:** Dieses Gerät entspricht der europäischen Norm EN 957-1/9 HA.
  - **Produkt-Leistung:** Dieser Ergometer ist geschwindigkeitsunabhängig, d.h. die Leistung ist unabhängig von der Trittfrequenz.
  - **Produkt-Eigenschaft:** Die Leistung bzw. der Widerstand kann über den Computer verändert werden.
- 
- **Gebrauch-Gültigkeitsbereich:** Das Gerät darf nicht von Personen benutzt werden deren Gewicht über 150kg liegt.
  - **Gebrauch-Gültigkeitsbereich:** Das Gerät ist für das Körpertraining erwachsener Personen konzipiert. Stellen Sie sicher, daß eine Nutzung des Geräts von Kindern nur unter Aufsicht von Erwachsenen erfolgt.
  - **Gebrauch-Umgebung:** Weisen Sie anwesende Personen auf Gefährdung, z.B. durch bewegliche Teile, hin.
  - **Gebrauch-Umgebung:** Stellen Sie sicher, dass ausreichend Platz vorhanden ist, um das Gerät zu benutzen.
  - **Gebrauch-Umgebung:** Stellen Sie das Gerät auf einem ebenen, rutschfesten Untergrund auf.
  - **Gebrauch-Umgebung:** Stellen Sie sicher, daß niemals Flüssigkeiten in das Geräteinnere oder in die Elektronik gelangen. Dies gilt auch für Körperschweiß!
  - **Gebrauch-Umgebung:** Benutzen Sie das Gerät nur innen und schützen Sie es vor Feuchtigkeit und Staub. Stellen Sie das Gerät nicht in eine Garage, auf eine überdachte Veranda, oder in die Nähe von Wasser.
  - **Gebrauch-Umgebung:** Das Gerät ist für den Einsatz im Heimbereich konzipiert. Bei gewerblicher Nutzung besteht kein Garantieanspruch und die Haftung des Herstellers ist ausgeschlossen.
  - **Benutzer-Gesundheit:** Bei gesundheitlichen Einschränkungen oder für individuelle und persönliche Trainingsparameter konsultieren Sie bitte zunächst vor dem ersten Training Ihren Arzt. Er kann Ihnen sagen, welche Art des Trainings und welche Belastung für Sie geeignet ist.
  - **Benutzer-Gesundheit:** Falsches oder exzessives Training kann Ihre Gesundheit gefährden.
  - **Benutzer-Gesundheit:** Falls Sie während des Trainings Übelkeit, Brustschmerzen, Schwindelanfälle oder Atemnot verspüren, beenden Sie Ihr Training sofort und suchen Sie einen Arzt auf.
  - **Produkt-Vorbereitung:** Beginnen Sie erst mit dem Training, nachdem Sie sichergestellt haben, daß das Gerät korrekt aufgebaut und eingestellt ist.
  - **Produkt-Vorbereitung:** Gehen Sie beim Aufbau des Geräts exakt nach der Montageanleitung vor.
  - **Produkt-Vorbereitung:** Verwenden Sie nur geeignetes Werkzeug für die Montage und lassen Sie sich ggf. von einer zweiten Person helfen.
  - **Produkt-Vorbereitung:** Verwenden Sie nur die der Lieferung beigelegten Reebok Originalteile (siehe Check-Liste).
  - **Produkt-Vorbereitung:** Schrauben Sie vor dem Training alle verstellbaren Teile gut fest, um eine Lockerung während des Trainings zu vermeiden.
  - **Gebrauch-Anleitung:** Für ein sicheres und effektives Training folgen Sie bitte den Hinweisen in der Trainingsanleitung.
  - **Gebrauch-Anleitung:** Verwenden Sie das Gerät nicht ohne Schuhe oder mit losem Schuhwerk.
  - **Gebrauch-Sicherheit:** Beachten Sie die nicht fixierten oder beweglichen Teile während der Montage/Demontage des Geräts.
  - **Gebrauch-Sicherheit:** Verwenden Sie die Höhen- Einstellkappen an der hinteren Querstütze, um eine sichere Position des Geräts zu gewährleisten.

- Gebrauch-Sicherheit: Stellen Sie sicher, dass die vorderen Transportrollen in der richtigen Position angebracht sind. (siehe Aufbauanleitung)
- Produkt-Strom-Sicherheit: Das Gerät benötigt eine Netzspannung von 230V, 50Hz. Der Anschluss darf nur an einer mit 10A einzeln abgesicherten Schukosteckdose erfolgen. Vor Inbetriebnahme des Gerätes ist darauf zu achten, daß das richtige Steckernetzteil (Kennzeichnung beachten) angeschlossen ist.
- Produkt-Wartung: Führen Sie ca. alle 1 bis 2 Monate eine Kontrolle aller Geräteteile, insbesondere der Schrauben und Muttern durch. Dies gilt insbesondere für die Griffbügel-, Sattel- sowie die Lenkerbefestigung.
- Produkt-Wartung: Durch unsachgemäße Reparaturen und bauliche Veränderungen (Demontage von Originalteilen, Anbau von nicht zulässigen Teilen, usw.) können Gefahren für den Benutzer entstehen.
- Produkt-Wartung: Beschädigte Bauteile können Ihre Sicherheit und die Lebensdauer des Geräts beeinträchtigen. Tauschen Sie deshalb beschädigte oder verschlissene Bauteile sofort aus und entziehen Sie das Gerät bis zur Instandsetzung der Benutzung.
- Produkt-Wartung: Verwenden Sie nur Reebok Originalersatzteile.
- Produkt-Wartung: Nehmen Sie niemals Eingriffe an Ihrem Stromnetz selbst vor, sondern beauftragen Sie ggf. qualifiziertes Fachpersonal.
- Produkt-Wartung: Ziehen Sie bei allen Reparatur-, Wartungs- und Reinigungsarbeiten unbedingt den Netzstecker.

**Gentile Cliente,**

grazie per aver scelto il nostro prodotto Reebok. Questo prodotto è stato ideato per uso esclusivamente domestico, testato e certificato secondo la Norma Europea EN 957-1/9.

**ATTENZIONE:** per ridurre rischi di malfunzionamento e/o danni alle persone, leggere attentamente il seguente manuale prima di assemblare ed utilizzare l'attrezzo. E' responsabilità del proprietario assicurarsi che gli utilizzatori dell'attrezzo siano adeguatamente informati su rischi e precauzioni.

Vi auguriamo un buon allenamento,

Il vostro Team Reebok.

### **Garanzia**

---

La qualità dei prodotti **Reebok** è stata ideata e testata per soddisfare le richieste dell'home fitness. Questo prodotto segue le regole della Norma Europea EN 957.

**Reebok** garantisce al primo acquirente 2 anni di garanzia per difetti di fabbricazione.

Esclusi dalla garanzia sono i danni causati da un errato abbigliamento od errato utilizzo. In caso di reclamo, contattate il vostro rivenditore.

Il periodo di garanzia inizia dalla data di acquisto del prodotto (tenere la ricevuta).

Dettagli sui termini di garanzia li trovate su: [www.reebokfitness.ch](http://www.reebokfitness.ch)

## Servizio Clienti

---

Per il miglior supporto possibile in caso di problemi con il prodotto, vi vogliamo chiedere cortesemente di scrivere il nome del modello ed il numero seriale.

Li trovate sull'etichetta sotto il prodotto.

Nome Modello:

Numero Seriale:

### **Domande frequenti (FAQs):**

Se avete domande sul prodotto, l'assemblaggio o l'utilizzo, potete trovare aiuto su:

[rfeschweiz@rfeinternational.com](mailto:rfeschweiz@rfeinternational.com) o 0800 111 888 → Service → FAQs

## Dispositivo rifiuti

---



I prodotti **Reebok** sono riciclabili. Alla fine del loro utilizzo, per cortesia, disporne correttamente e con sicurezza (zone locali di raccolta rifiuti).

## Contatti

---

RFE (Schweiz) GmbH

Brunnmatt 14

6330 Cham

e-mail: [rfeschweiz@rfeinternational.com](mailto:rfeschweiz@rfeinternational.com)

web: [www.reebokfitness.ch](http://www.reebokfitness.ch)

## Attenzione

---

Il manuale è solo una referenza per il cliente. **Reebok** non può garantire per errori commessi dal cliente nella sostituzione o modifica di parti del prodotto.



## Precauzioni

**ATTENZIONE:** per ridurre rischi di malfunzionamento, danni elettrici o alle persone, leggere attentamente le seguenti precauzioni ed informazioni prima di utilizzare l'attrezzo. E' responsabilità del proprietario assicurarsi che gli utilizzatori di questo attrezzo siano adeguatamente informati su rischi e precauzioni.

- **Scopo prodotto:** Questo attrezzo è stato creato esclusivamente ad uso domestico e per persone che non superino i 150 kg di peso.
- **Performance:** Questo attrezzo segue le norme europee EN 957-HA 1/9.
- **Performance:** Questo attrezzo è indipendente dalla velocità, i.e. la performance è indipendente dalla frequenza della pedalata.
- **Caratteristiche:** La difficoltà può essere variata dal computer.

- Utilizzo: il prodotto è stato ideato solo per adulti. Assicurarsi che i bambini utilizzino l'attrezzo solo in presenza di un adulto.
- Utilizzo: Assicurarsi che l'attrezzo abbia spazio sufficiente intorno per garantire un esercizio sicuro.
- Utilizzo: Posizionarlo su di una superficie piana.
- Utilizzo: Assicurarsi che liquidi o sporcizia non entrino nelle fessure.
- Utilizzo: Tenere l'attrezzo all'interno, lontano da umidità e sporcizia. Non in garage, sotto un patio coperto o vicino all'acqua.
- Utilizzo: Il prodotto è ad uso domestico. La garanzia e [l'assicurazione](#) non valgono se l'attrezzo viene utilizzato commercialmente.
- Salute: Consultare il proprio medico prima di iniziare qualsiasi programma di esercizi.
- Salute: Un esercizio non corretto/eccessivo può causare danni fisici.
- Salute: Se, durante l'allenamento, non vi sentite bene, se sentite dolore, fitte al petto, agli arti o mancanza di respiro, fermatevi immediatamente e consultate il vostro medico.
- Preparazione: L'allenamento può iniziare solo dopo un corretto assemblaggio e l'ispezione dell'attrezzo.
- Preparazione: Seguire attentamente gli steps dell'assemblaggio.
- Preparazione: Per l'assemblaggio utilizzare solo i tools disponibili e chiedere assistenza se necessario.
- Preparazione: Utilizzare solo parti originali Reebok (vedi lista controllo).  
Preparazione: Stringere tutte le parti regolabili per prevenire incidenti durante l'esercizio.
- Istruzioni Utilizzo: Seguire gli avvertimenti per l'esercizio contenuti nelle istruzioni.
- Istruzioni Utilizzo: Non utilizzare l'attrezzo senza scarpe o con indumenti larghi.
- Sicurezza: Assicurarsi che l'attrezzo sia ben posizionato e stabile.
- Sicurezza: Utilizzare i tappi regolabili posti sul tubo posteriore per assicurare stabilità all'attrezzo e all'utilizzatore.
- Sicurezza: Assicurarsi le ruote anteriori siano in posizione corretta: vedi istruzioni assemblaggio.
- Sicurezza: L'alimentazione richiede 220V – 230V / 50Hz. Deve essere connesso ad una presa con fuso 10A. Prima di accenderlo assicurarsi che sia collegato ad un'alimentazione corretta.
- Manutenzione: Ogni 1 – 2 mesi controllare tutti i pezzi. Porre particolare attenzione ai bulloni e ai dadi. Importanti i bulloni di sicurezza di sella e manubrio.
- Manutenzione: Una riparazione non corretta e modifiche strutturali (rimuovere o sostituire parti originali) può compromettere la sicurezza dell'utilizzatore.
- Manutenzione: Componenti danneggiati possono compromettere la vostra sicurezza e/o ridurre la durata dell'attrezzo. Per questa ragione, le parti danneggiate vanno sostituite immediatamente e l'attrezzo non va utilizzato fino a quando non è a posto.
- Manutenzione: Utilizzare solo pezzi Reebok.

- Manutenzione: Non provare a riparare danni elettrici personalmente. Assicurarsi che lo faccia un elettricista/meccanico qualificato.
- Manutenzione: Disconnettere l'attrezzo prima di ripararlo o pulirlo.

**Chère cliente, cher client,**

Nous sommes heureux que vous vous soyez décidé pour un appareil de fitness **Reebok**. Ce produit de qualité est conçu pour être utilisé à la maison et a été testé conformément à la norme européenne EN 957-1/9.

Nous vous souhaitons beaucoup de plaisir et le succès pendant votre entraînement.

Votre équipe Reebok

### **Garantie**

---

Les produits de qualité **Reebok** sont fabriqués et testés pour un entraînement de fitness engagé à la maison. Cet appareil correspond à la norme européenne EN 957.

**Reebok** accorde une garantie de 2 ans sur les défauts de matériel.

Sont exclus de la garantie: les pièces d'usure ainsi que les dommages dus à une utilisation non conforme du produit. En cas de réclamation, veuillez vous adresser à votre revendeur.

La durée de garantie de votre appareil commence à la date de vente (veuillez conserver soigneusement le bon d'achat).

Les conditions de garantie détaillées figurent à: [www.reebokfitness.ch](http://www.reebokfitness.ch).

## SAV

---

Pour pouvoir vous aider au mieux en cas de problème avec votre appareil, nous vous demandons de bien vouloir noter le nom du modèle et le numéro de série. Ces informations figurent sur l'autocollant à la partie inférieure de votre appareil.

Nom du modèle:

Numéro de série:

### **Forum aux questions (FAQ):**

Si vous avez des questions sur le produit ou le montage ou si vous avez des problèmes lors de son utilisation, contactez nous sous 0800 111 888

### **Consignes d'élimination**

---



Les appareils **Reebok** sont recyclables. A la fin de leur durée d'utilisation, éliminer l'appareil en bonne et due forme (établissement de récupération local).

### **Contact**

---

RFE (Schweiz) GmbH

Brunnmatt 14

6330 Cham

e-mail: [rfeschweiz@rfeinternational.com](mailto:rfeschweiz@rfeinternational.com)

web: [www.reebokfitness.ch](http://www.reebokfitness.ch)

### **Consigne**

---

Ces instructions de service ne servent que de référence pour le client. **Reebok** n'assume aucune responsabilité pour les erreurs dues à la traduction ou à des modifications techniques du produit.

## Consignes de sécurité





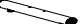



























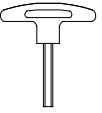
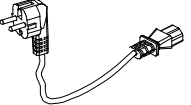
---

Lisez attentivement ces instructions avant le montage et la première utilisation. Elles contiennent des consignes importantes de sécurité ainsi que pour l'utilisation et la maintenance de l'appareil. Conservez soigneusement ces instructions à des fins d'information et de maintenance ou de commandes de pièces de rechange.

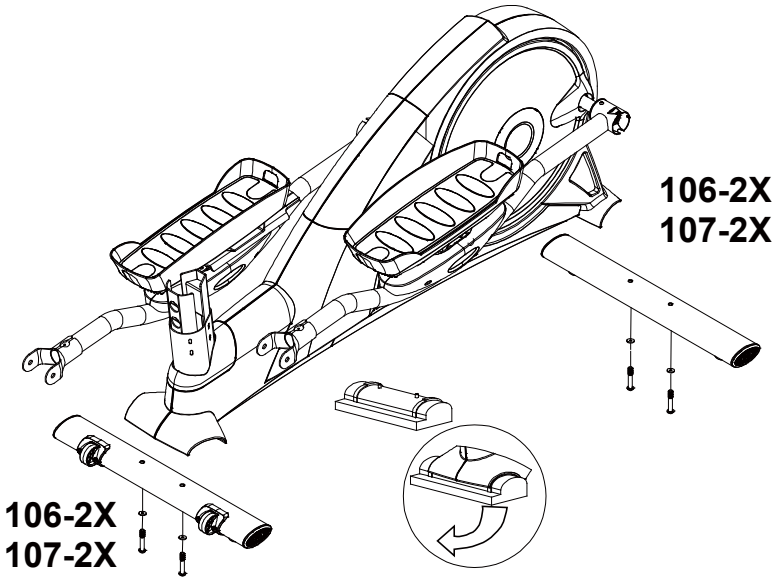
- **Domaine de validité du produit:** Cet appareil est conçu exclusivement à l'utilisation à la maison et a été testé pour un poids maximal de 150 kilogrammes.
  - **Performance du produit:** Cet appareil correspond à la norme européenne EN 957-1/9 HB et n'est pas adapté à un entraînement thérapeutique.
  - **Performance du produit:** Cet ergomètre est indépendant de la vitesse, c'est-à-dire la puissance est indépendante de la fréquence des pas.
  - **Caractéristique du produit:** La puissance et la résistance peuvent être modifiées via l'ordinateur.
- Domaine de validité du produit: L'appareil ne doit pas être utilisé par des personnes pesant plus de 150kg.
  - Domaine de validité du produit: L'appareil est conçu pour l'entraînement corporel d'adultes. Assurez-vous que l'appareil n'est utilisé par des enfants que sous surveillance d'adultes.
  - Environnement d'utilisation du produit: Informez les personnes présentes des dangers dus par exemple aux pièces mobiles.
  - Environnement d'utilisation du produit: Assurez-vous qu'il y a assez de place pour utiliser l'appareil.
  - Environnement d'utilisation du produit: Placez l'appareil à un endroit plan et non glissant.
  - Environnement d'utilisation du produit: Assurez-vous qu'aucun liquide ne pénètre à l'intérieur de l'appareil ou dans le système électronique. Il en est de même de la sueur.
  - Environnement d'utilisation du produit: N'utilisez l'appareil qu'à l'intérieur et protégez-le de l'humidité et de la poussière. Ne placez pas l'appareil dans un garage ou dans une véranda couverte ou à proximité de l'eau.
  - Environnement d'utilisation du produit: L'appareil est conçu pour être utilisé à la maison. L'utilisation à des fins commerciales annule toute exigence en garantie et la responsabilité du fabricant.
  - Santé de l'utilisateur: En cas de restrictions de santé ou de paramètres d'entraînement individuels et personnels, consultez tout d'abord votre médecin avant le premier entraînement. Il peut vous informer sur le type d'entraînement et sur les efforts qui vous sont adaptés.
  - Santé de l'utilisateur: Un mauvais entraînement ou un entraînement excessif peut nuire à votre santé.
  - Santé de l'utilisateur: Si pendant l'entraînement, vous ressentez des nausées, des douleurs pectorales, des vertiges ou des difficultés de respiration, arrêtez l'entraînement immédiatement et consultez un médecin.
  - Préparation du produit: Ne commencez l'entraînement qu'après vous avoir convaincu que l'appareil a été assemblé et réglé correctement.

- Préparation du produit: Lors de l'assemblage de l'appareil, respectez scrupuleusement les instructions de montage.
- Préparation du produit: N'utilisez que des outils appropriés pour le montage et faites-vous aider par une deuxième personne si nécessaire.
- Préparation du produit: N'utilisez que les pièces d'origine Reebok jointes à la livraison (voir liste de contrôle).
- Préparation du produit: Avant l'entraînement, vissez bien toutes les pièces réglables pour éviter qu'elles ne se desserrent pendant l'entraînement.
- Mode d'utilisation: Veuillez suivre les consignes figurant dans les instructions de service d'entraînement afin de garantir un entraînement sûr et efficace.
- Mode d'utilisation: N'utilisez pas l'appareil sans chaussures ou avec des chaussures non fermées.
- Sécurité d'utilisation: Veillez aux pièces non fixées ou mobiles pendant le montage/le démontage de l'appareil.
- Sécurité d'utilisation: Utilisez les capuchons de réglage de hauteur se trouvant aux appuis transversaux arrières pour assurer une bonne position de l'appareil.
- Sécurité d'utilisation: Assurez-vous que les roulettes de transport avant se trouvent à la bonne position. (voir instructions d'assemblage)
- Sécurité courant du produit: L'appareil fonctionne sur une tension de réseau de 230V, 50 Hz. Le raccordement doit s'effectuer uniquement à une prise de courant de sécurité à fusible individuelle 10A. Avant la mise en service de l'appareil, veillez à ce que le bloc secteur correct soit branché (veillez à l'identification).
- Maintenance du produit: Effectuez tous les 1 à 2 mois un contrôle des toutes les pièces de l'appareil, en particulier des vis et des écrous. Ceci s'applique en particulier aux fixations de poignées, de selle et de guidon.
- Maintenance du produit: Une réparation incorrecte ou des modifications de la construction (démontage de pièces d'origine, montage de pièces non homologuées, etc.) peuvent provoquer des dangers pour l'utilisateur.
- Maintenance du produit: Les pièces endommagées peuvent nuire à votre sécurité et à la durée de vie de l'appareil. C'est la raison pour laquelle, il faut remplacer immédiatement les pièces endommagées ou usées et ne pas utiliser l'appareil tant qu'il n'est pas réparé.
- Maintenance du produit: N'utilisez que des pièces de rechange d'origine Reebok.
- Maintenance du produit: N'intervenez jamais dans le réseau de courant électrique mais chargez-en si nécessaire un spécialiste.
- Maintenance du produit: Lors des réparations, des travaux de maintenance et de nettoyage, débranchez impérativement la fiche de la prise de courant.

Check List

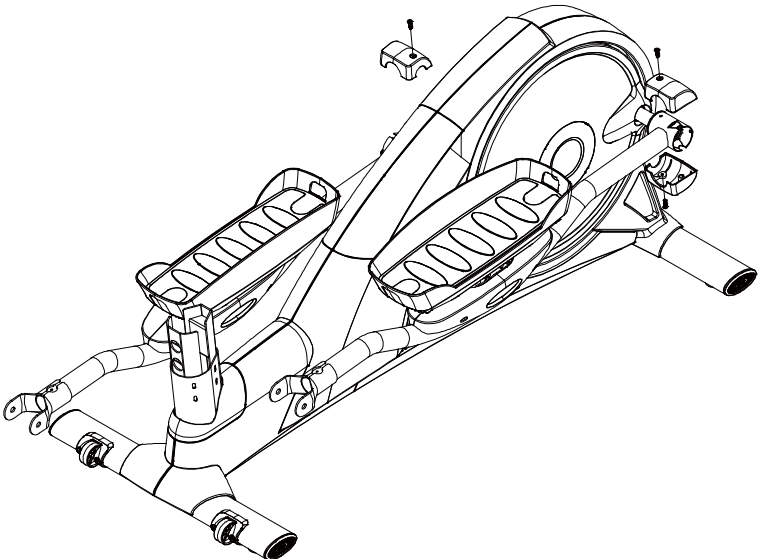
<b>115</b>	<b>215</b>	<b>401</b>	<b>101</b>	<b>102</b>	<b>202</b>	<b>203</b>
1 x	1 x	1 x	1 x	1 x	1 x	1 x
						
<b>407</b>	<b>408</b>	<b>205</b>	<b>208</b>	<b>716</b>	<b>717</b>	
1 x	1 x	2 x	2 x	1 x	1 x	
						
<b>702</b>	<b>706</b>	<b>711</b>	<b>712</b>	<b>223</b>		
2 x	2 x	1 x	1 x	2 x		
						
<b>216</b> <b>8 mm</b>	<b>217</b> <b>8 mm</b>	<b>218</b> <b>M8X15mm</b>	<b>432</b> <b>M4X19mm</b>	<b>703</b> <b>M6X12mm</b>	<b>705</b> <b>Ø10X68mm</b>	
2 x	2 x	2 x	2 x	4 x	2 x	
						
<b>109</b> <b>M4X15mm</b>	<b>106</b> <b>M8X45mm</b>	<b>107</b> <b>8 mm</b>	<b>209</b> <b>M5X14mm</b>	<b>718</b> <b>6 mm</b>		
14x	4 x	4 x	3 x	4 x		
						
<b>A</b>	<b>B</b>	<b>C</b>	<b>D</b>	<b>E</b>		
<b>6 mm</b>	<b>5 mm</b>		<b>5 mm</b>			
1 x	1 x	1 x	1 x	1 x		
						

1.



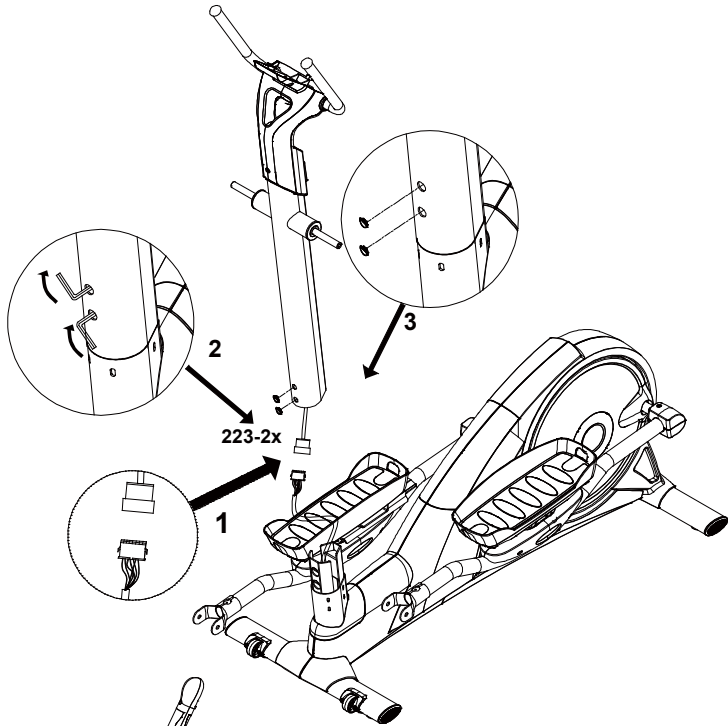
2.

**109-4X**

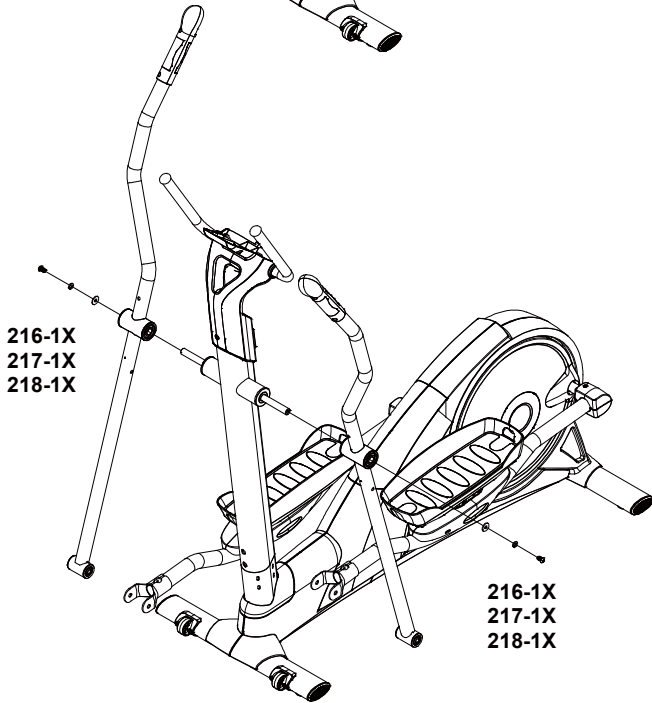




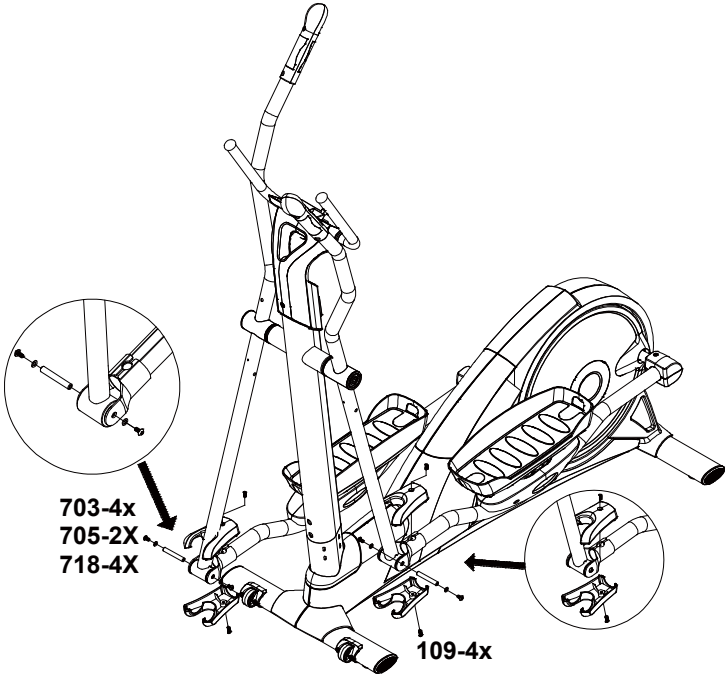
3.



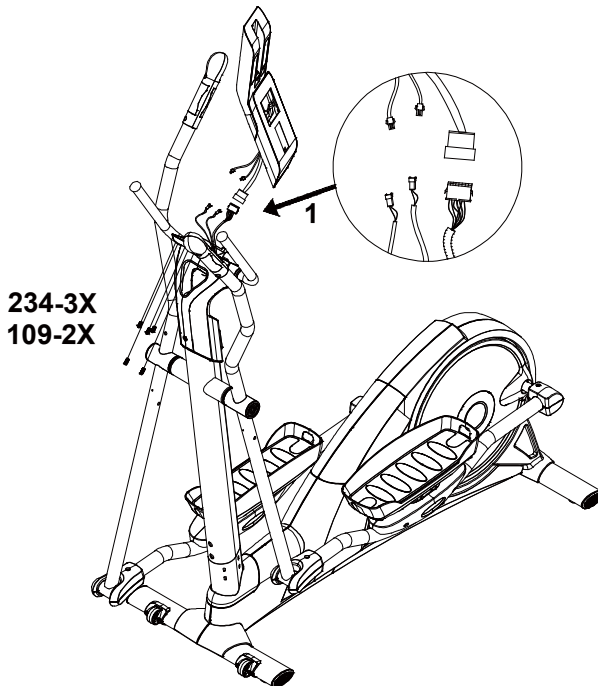
4.



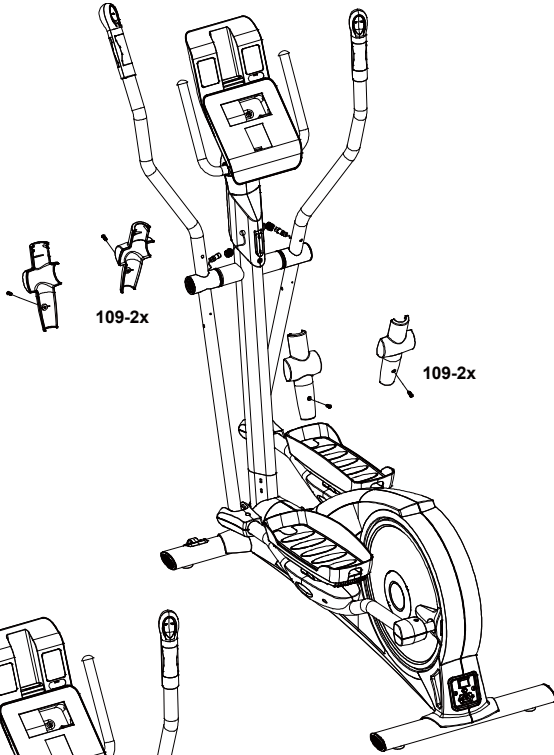
5.



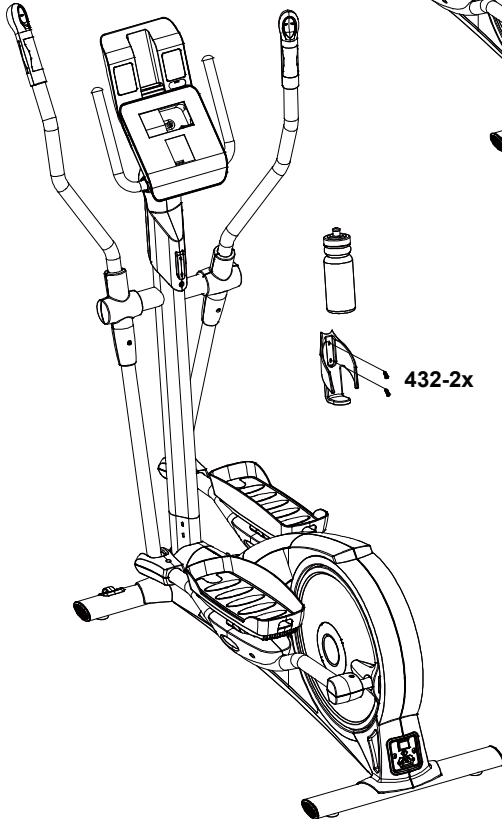
6.



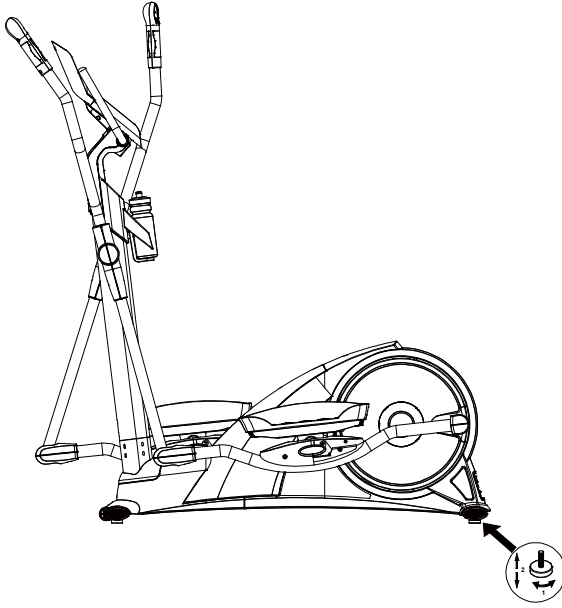
7.



8.

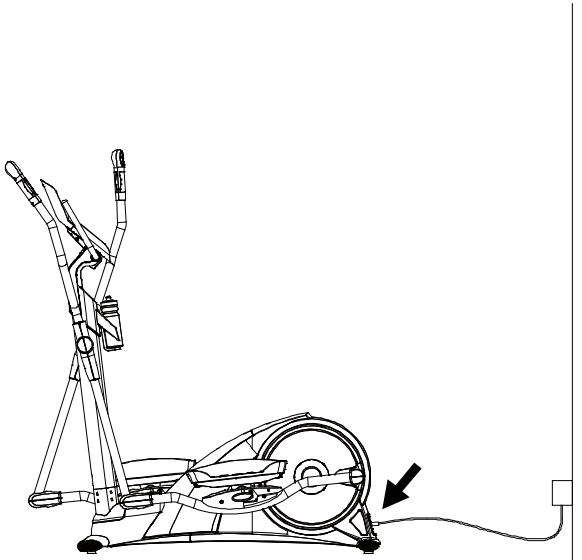


9.



Power

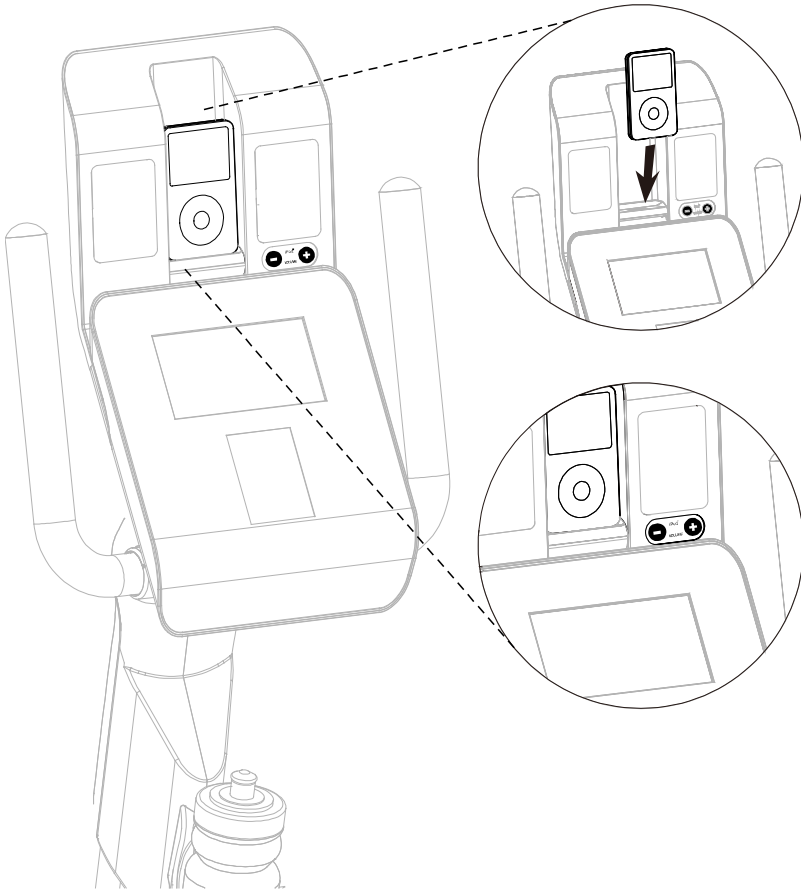
---



---

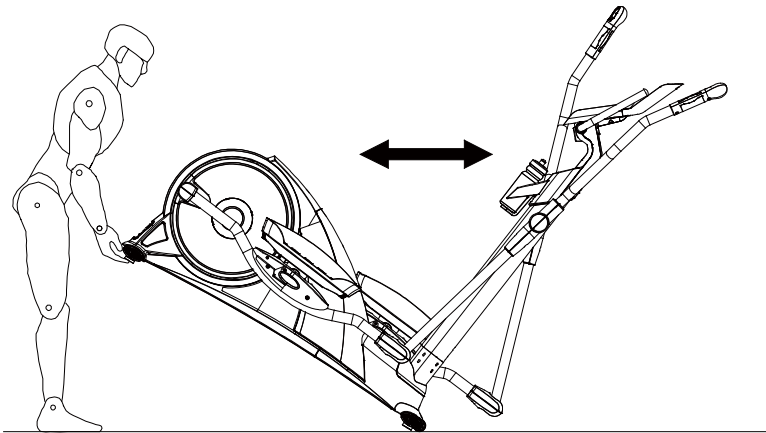
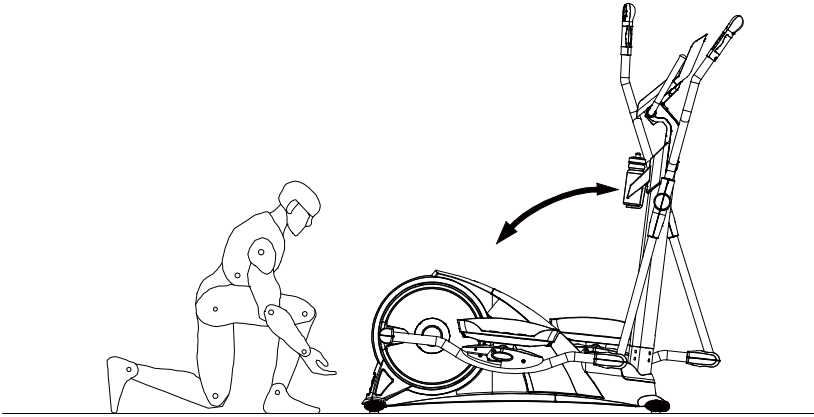
iPod

---



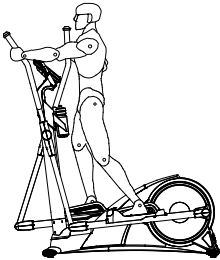
Transport

---



## Correct Use

---



D

**Richtige Trainingsposition:** Beachten Sie hierfür bitte das linke Bild.

**Richtiges Aufsteigen:** Greifen Sie die beweglichen Handgriffe und steigen Sie von der Seite auf die Pedale des Gerätes.

**Richtiges Absteigen:** Greifen Sie die beweglichen Handgriffe und steigen Sie seitlich vom Gerät ab.

**Beanspruchte Muskulatur:** Dieses Gerät ist für das Training Ihres Unterkörpers konzipiert und beansprucht besonders Ihre Ober- und Unterschenkelmuskulatur. In Kombination mit den beweglichen Handgriffen können Sie auch Ihren Oberkörper trainieren und ein intensives Ganzkörpertraining durchführen.

**Achtung-1:** Falsches und übertriebenes Training kann Ihre Gesundheit gefährden.

**Achtung-2:** Achten Sie auf die beweglichen Handgriffe!!

I

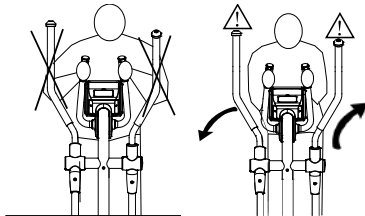
**Posizione ergonomica corretta:** Per cortesia riferirsi al diagramma per le indicazioni sulla giusta posizione di allenamento. Per ottenerla, regolare il manubrio e la sella in base all'altezza.

**Salire/Scendere:** Quando salite/scendete, assicuratevi di appoggiare il peso sui pedali solo se sono nella posizione più bassa.

**Esercizi tipo:** Questo attrezzo si focalizza sulla parte bassa del corpo, aiuta a tonificare cosce e muscoli gambe. Oppure potete utilizzare il manubrio mobile per allenare la parte alta del corpo.

**Attenzione 1:** Un allenamento non corretto e/o eccessivo può causare danni fisici.

**Attenzione 2:** Attenzione al manubrio!!



F

**Correcte Position d'entraînement:** Veuillez prêter attention à l'image gauche.

Monter Correctement: **Attrapez les guidons mobiles et montez d'une côté sur la pédale de l'appareil.**

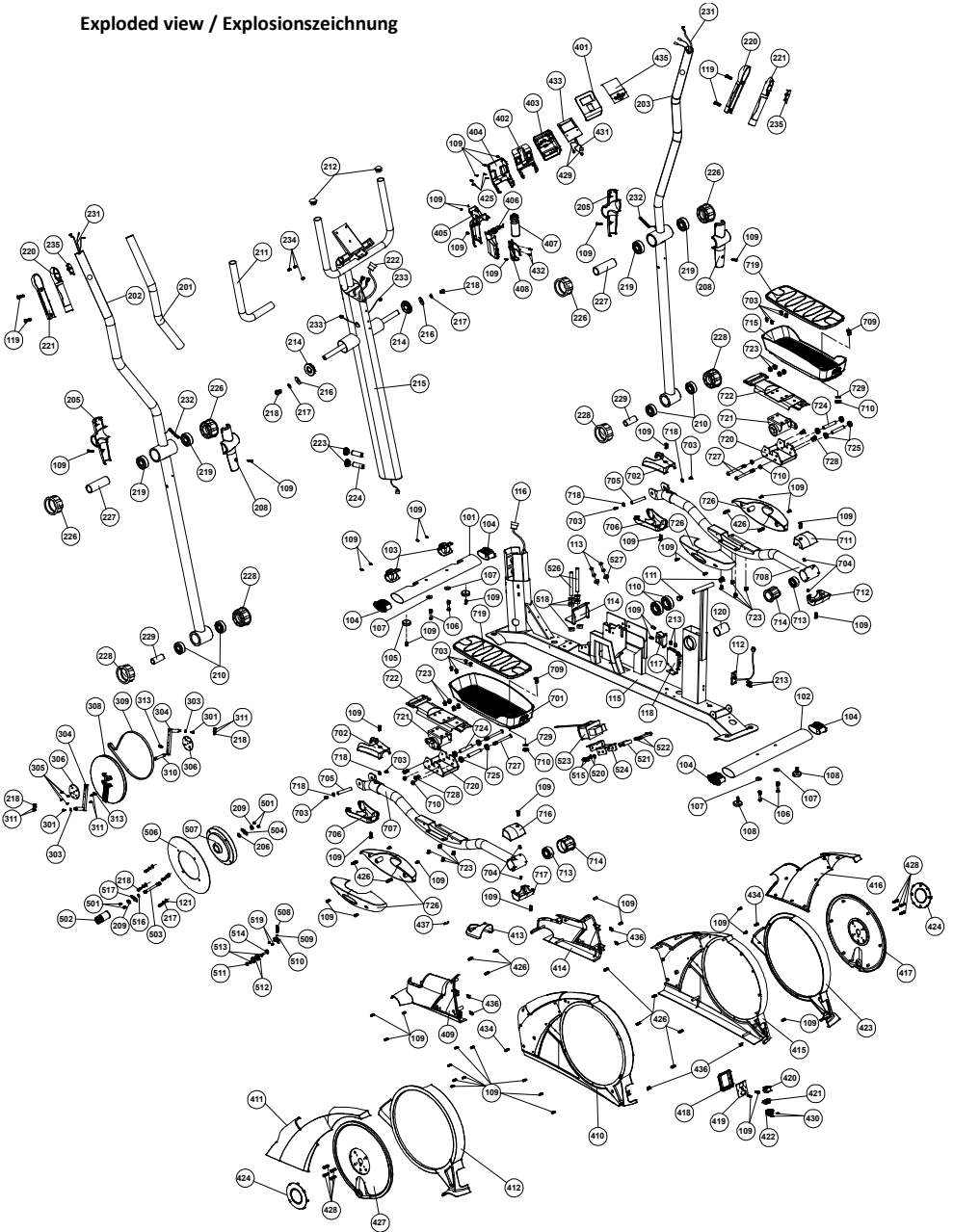
**Descendre correctement:** Attrapez les guidons mobiles et descendez latéral de l'appareil.

**Musculation sollicité:** Cet appareil est concipé pour l'entraînement de votre partie inférieure de votre corps sollicite sur tout vos muscles fémure et pilon. En combinaison des guidons mobiles vous pouvez aussi entraîner votre haut du corps et exécuter un entraînement intensif.

**Attention 1:** Un entraînement mauvais ou exagérée peut compromettre votre santé.

**Attention 2:** Prenez garde des guidons mobiles!!

Exploded view / Explosionszeichnung





**Spare Part List / Ersatzteilliste**

<b>Part No.</b>	<b>Part name</b>	<b>Bezeichnung</b>	<b>Quantity/Men ge</b>
C5.8e-101	Front Stabilizer tube	Bodenrohr vorne	1
C5.8e-102	Rear Stabilizer tube	Bodenrohr hinten	1
C5.8e-103	Transportation Wheel set	Transportrollenset	2
C5.8e-104	Front Stabilizer Tube End Cap	Bodenrohrfüßekappen	4
C5.8e-105	Front Stabilizer Tube Foot	Bodenrohrend vorne	2
C5.8e-106	M8X45 Screw	Schraube M8x45mm	4
C5.8e-107	Ø8X26 Washer	Ø8x26 U-Scheibe	4
C5.8e-108	Rear Stabilizer Tube Adjustment Foot	Verstellbare Bodenrohrfüße	2
C5.8e-109	M4X19 Screw	Schraube M4x19mm	54
C5.8e-110	6004 Bearing	Kugellager 6004	2
C5.8e-111	Chain cover Location Cap	Positionskappe	2
C5.8e-112	Speed Sensor	Geschwindigkeitssensor	1
C5.8e-113	M8X50 CAP Allen Head Screw	Rundkopfschraube M8x50mm	2
C5.8e-114	Magnet brakel base	Magnethalterung	1
C5.8e-115	Main Frame	Rahmen	1
C5.8e-116	Seven PIN Wire-Lower	7 Pin Kabel unten	1
C5.8e-117	Transformer	Transformer	1
C5.8e-118	Control board	Steuerplatine	1
C5.8e-119	3x16 mm Screw	3X16 mm Schraube	4
C5.8e-120	Main frame bearing sleeve	Lagerbuchse Hauptrahmen	1
C5.8e-121	Ø8X22x2 Washer	Ø8X22x2 Scheibe	4
C5.8e-201	Foam Grip	Griffschlauch	2
C5.8e-202	Action Handlebar -Left	Beweglicher Handgriff links	1
C5.8e-203	Action Handlebar-Right	Beweglicher Handgriff rechts	1
C5.8e-205	Handlebar Cover- Front	Gehäuse Handgriff vorne	2
C5.8e-206	M10x17x4 mm Nut	M10x17x4 mm Mutter	1
C5.8e-208	Handlebar Cover- Rear	Gehäuse Handgriff hinten	2
C5.8e-209	M10x17mm Nut	M10x17mm Mutter	2
C5.8e-210	6000 Bearing	Kugellager 6300WN	4
C5.8e-211	Pulse rate Handlebar Foam Grip	Fester Lenker Griffschlauch	2
C5.8e-212	pulse rate Handlebar end cap	Fester Lenker Endkappe	2
C5.8e-213	M5X15 Screw	Schraube M5x15mm	4
C5.8e-214	Upright Axle Bushing	Vorderrohr Distanzhülse	2
C5.8e-215	Console Upright	Vorderrohr	1
C5.8e-216	Ø8X24 Washer	Ø8x24 U-Scheibe	2
C5.8e-217	Ø8 Spring Washer	Ø8 Federscheibe	6
C5.8e-218	M8X15 Screw	Schraube M8x15mm	8
C5.8e-219	6203 Bearing	Kugellager 6203	4
C5.8e-220	Thumb Control sensor - Bottom	Handpuls Unterteil	1
C5.8e-221	Thumb Control sensor - upper	Handpuls Oberteil	1
C5.8e-222	Seven pin Wire-Middle	7 Pin Kabel mitte	1
C5.8e-223	Console Upright Insert	Vorderrohr Schraubenkappe	2
C5.8e-224	Upright M 12x 50 mm fix bolt	Vorderrohr Befestigungsbolzen M12x50mm	2
C5.8e-226	Handlebar bushing - Upper	Handgriff Buchse oben	4
C5.8e-227	Handlebar bearing sleeve - upper	Handgriff Laberbuchse oben	2
C5.8e-228	Handlebar bushing -Lower	Handgriff Buchse unten	4
C5.8e-229	Lower Handlebar bearing sleeve	Handgriff Lagerbuchse unten	2

Part No.	Part name	Bezeichnung	Quantity/Menge
C5.8e-231	Sensor wire upper section	Sensorkabel oben	2
C5.8e-232	Thumb control Sensor wire -middle	Sensorkabel mitte	2
C5.8e-233	Thumb control Sensor wire-lower	Sensorkabel unten	2
C5.8e-234	M5x14x14mm screw	M5x14x14mm Schraube	3
C5.8e-235	Thumb control sensor cap	Sensorkappe	1
C5.8e-301	M6X15 Screw	Schraube M6x15mm	2
C5.8e-303	Ø6X22 x2 Washer	Ø6x22x2 U-Scheibe	2
C5.8e-304	Foot Plate Crank arm assembly	Fußplattenkurbelarm	2
C5.8e-305	M5X10 Screw	Schraube M5x10mm	4
C5.8e-306	Crank Shaft Plate	Kurbelplatte	2
C5.8e-308	Driving Belt large pulley	Kurbelrad	1
C5.8e-309	Driving Belt	Riemen	1
C5.8e-310	Crank Shaft	Kurbelwelle	1
C5.8e-311	M4X15 Screw	Schraube M4x15mm	6
C5.8e-313	M8X25x25 Allen Head Bolt	Rundkopfschraube M8x25x25mm	2
C5.8e-401	Computer button plate	Computerknopfscheibe	1
C5.8e-402	Speaker housing -upper	Lautsprecherabdeckung oben	1
C5.8e-403	Console housing -lower	Computergehäuse Unterteil	1
C5.8e-404	Speaker housing -lower	Lautsprecherabdeckung unten	4
C5.8e-405	upright upper Cover-Front	Vorderrohrgehäuse vorne	1
C5.8e-406	upright upper Cover-Rear	Vorderrohrgehäuse hinten	1
C5.8e-407	Water Bottle	Wasserflasche	1
C5.8e-408	Water Bottle holder	Wasserflaschenhalter	1
C5.8e-409	Front Chain Cover- Left	Seitengehäuse vorne links	1
C5.8e-410	Main Chain Cover- Left	Gehäuse links	1
C5.8e-411	Left side Chain Cover- Front	Seitengehäuse mitte links	1
C5.8e-412	Left side Chain Cover- Rear	Seitengehäuse hinten links	1
C5.8e-413	Upright lower Cover	Vorderrohrgehäuse unten	1
C5.8e-414	Front Chain Cover- Right	Seitengehäuse vorne rechts	1
C5.8e-415	Main Chain Cover- Right	Gehäuse rechts	1
C5.8e-416	Right Side Chain Cover-Front	Seitengehäuse mitte rechts	1
C5.8e-417	Crank disk -right	Kurbelradverkleidung	1
C5.8e-418	Switch Board plastic cover	Stromanschluss Plastikring	1
C5.8e-419	Switch Board	Stromanschluss	1
C5.8e-420	Switch	Schalter	1
C5.8e-421	Electric protector	Sicherung	1
C5.8e-422	Electric outlet	Stecker	1
C5.8e-423	Right side Chain Cover- Rear	Seitengehäuse hinten rechts	1
C5.8e-424	Side cover ring	Kurbelradverkleidung Gehäuse ring	2
C5.8e-425	M5X19 Screw	Schraube M5x19mm	4
C5.8e-426	Plastic Insert	Plastikdübel	12
C5.8e-427	Crank disk -left	Kurbelarm - links	1
C5.8e-428	M4X15 Screw	Schraube M4x15mm	8
C5.8e-429	Hand Pulse Wire	Handpuls kabel	2
C5.8e-430	M3x12mm screw	M3x12mm Schraube	2
C5.8e-431	Seven PIN Wire upper	7PIN Kabel oben	1
C5.8e-432	M4x25mm screw	Schraube M4x25mm	2
C5.8e-433	PC Board	Computer	1

Part No.	Part name	Bezeichnung	Quantity/ Menge
C5.8e-434	M5X10 Screw	Schraube M5x10mm	2
C5.8e-435	Overlay	Displaybeschreibung	1
C5.8e-436	Chain cover cliper	Clip Kettengehäuse	6
C5.8e-437	Cliper	Clip	1
C5.8e-501	M6X6 Screw	Schraube M6x6mm	4
C5.8e-502	Driving belt pulley	Schwungradwelle	1
C5.8e-503	Flywheel Axle	Schwungradachse	1
C5.8e-504	Flywheel Ring-shaped Holder	Ringförmiger Schwungradhalter	1
C5.8e-506	Aluminium Disk	Aluminiumscheibe	1
C5.8e-507	Flywheel	Schwungrad	1
C5.8e-508	M4X40 Tighten Screw	Schraube M4x40mm	1
C5.8e-509	M4 Nut	Mutter M4	1
C5.8e-510	Tension Bracket Adjustment Base	Riemenspannerbasis	1
C5.8e-511	M10 Nut	Mutter M10	1
C5.8e-512	6300 Bearing	Kugellager 6300	2
C5.8e-513	Ø10X20 Washer	Ø10x20 U-Scheibe	2
C5.8e-514	Tension Pulley Bracket bolt M10x45	Befestigungsbolzen Spannungsrolle M10x45	1
C5.8e-515	M6 Tighten Nut	Mutter M6	2
C5.8e-516	Ø 8.2 clip	Ø 8.2 Klemme	1
C5.8e-517	Flywheel D-shaped Holder	D-förmiger Schwungradhalter	1
C5.8e-518	M8x13 mm screw	M8x13 mm Schraube	6
C5.8e-519	M5X8 Screw	Schraube M5x8mm	2
C5.8e-520	Ø6 x13x2 Washer	Ø6x13x2 Scheibe	2
C5.8e-521	Ø6x12X38.8 bushing	Ø6x12x38.8 Distanzhülse	2
C5.8e-522	M6X60Screw	Schraube M6x60mm	2
C5.8e-523	Electronic magnet	Elektromagnet	1
C5.8e-524	Magnet base	Magnetspulenbasis	1
C5.8e-525	M6X55 mm Bolt	Bolzen M6x55mm	1
C5.8e-526	M8X70 Screw	Schraube M8x70mm	2
C5.8e-527	Ø8X13.5x2 Washer	Ø8x13,5mm U-Scheibe	2
C5.8e-701	Foot Plate- Left	Fußplatte links	1
C5.8e-702	Front Foot Plate Tube front Cover- Upper	Fußplattenstange Gehäuseoberteil	2
C5.8e-703	M6x12mm screw	Schraube M6x12mm	12
C5.8e-705	Foot plate tube sleeve M6x62mm	Rohrhülse Fußplatte M6x62mm	2
C5.8e-706	Front Foot Plate Tube front Cover- Lower	Fußplattenstange Gehäuseunterteil	2
C5.8e-707	Foot Plate Tube- Left	Fußplattenstange links	1
C5.8e-708	Foot Plate Tube- Right	Fußplattenstange rechts	1
C5.8e-709	M8X20 CAP Allen Head Screw	Maschinenschraube M8x65mm	2
C5.8e-710	M8 nut	M8 Mutter	6
C5.8e-711	Rear Foot Plate Tube rear Cover- lower	Fußplattenstange Gehäuseoberteil hinten	1
C5.8e-712	Rear Foot Plate Tube rear Cover- upper	Fußplattenstange Gehäuseunterteil inten	1
C5.8e-713	Adjustable 2203 Bearing	Verstellbares 2203 Lager	2
C5.8e-714	Ø18 Bearing bushing	Ø18 Sicherungsring	2
C5.8e-715	Foot Plate- Right	Fußplatte rechts	1
C5.8e-716	Rear Foot Plate Tube rear Cover-upper	Fußplattenstange Gehäuseunterteil inten	1
C5.8e-717	Rear Foot Plate Tube rear Cover- lower	Fußplattenstange Gehäuseoberteil hinten	1
C5.8e-718	Ø6 Washer	Ø6 U-Scheibe	4
C5.8e-719	Pedal soft cushion	Dämpfung Pedal	2
C5.8e-720	Pedal Fixing base	Befestigungsplatte Pedal	2
C5.8e-721	Pedal buffer set	Pufferset Pedal	2
C5.8e-722	Pedal support base	Stützplatte Pedal	2
C5.8e-723	M8x12 allen head screw	M8x12 Sechskantschraube	16

---

C5.8e-724	Buffer set sleeve	Hülsenpufferset	4
C5.8e-725	608ZZ bearing	608ZZ Lager	8
C5.8e-726	Foot plate cover	Fußplattengehäuse	4
C5.8e-727	M8x90m allen head screw	M8x90mm Sechskantschraube	4
C5.8e-728	M8x20 screw	M8x20 Schraube	4
C5.8e-729	Ø8x16x2mm	Ø8x16x2mm Schraube	2
C5.8e-801	User manual	Aufbauanleitung	1
C5.8e-802	Computer instruction	Computeranleitung	1
C5.8e-803	Hardware Set	Hardware Set	1
C5.8e-804	Power cable	Anschlusskabel	1

---

**Reebok**