

Register your product and get support at  
[www.philips.com/welcome](http://www.philips.com/welcome)

AD330 (Black)

AD333 (White)



---

FR Mode d'emploi

---

**PHILIPS**

# Table des matières

---

<b>1</b>	<b>Important</b>	<b>3</b>
----------	------------------	----------

---

<b>2</b>	<b>Votre haut-parleur station d'accueil</b>	<b>4</b>
	Introduction	4
	Contenu de l'emballage	4
	Présentation de l'unité principale	5

---

<b>3</b>	<b>Prise en main</b>	<b>6</b>
	Alimentation	6

---

<b>4</b>	<b>Lecture</b>	<b>6</b>
	Lecture à partir de l'iPod/iPhone	6
	Lecture à partir d'un appareil audio externe	7

---

<b>5</b>	<b>Informations sur le produit</b>	<b>7</b>
	Spécificités	7

---

<b>6</b>	<b>Dépannage</b>	<b>8</b>
----------	------------------	----------

---

<b>7</b>	<b>Avertissement</b>	<b>8</b>
	Mise au rebut de votre ancien produit	9

# 1 Important

- Lisez attentivement ces consignes.
- Tenez compte de tous les avertissements.
- Respectez toutes les consignes.
- N'utilisez pas cet appareil à proximité d'une source d'eau.
- N'obstruez pas les orifices de ventilation. Installez l'appareil conformément aux consignes du fabricant.
- N'installez pas l'appareil à proximité de sources de chaleur telles que des radiateurs, registres de chaleur, poêles ou autres appareils (amplificateurs par exemple) produisant de la chaleur.
- Évitez de marcher sur le cordon d'alimentation ou de le pincer, notamment au niveau des fiches, des prises de courant et de son point de sortie sur l'appareil.
- Utilisez uniquement les pièces de fixation/accessoires spécifié(e)s par le fabricant.
- Débranchez cet appareil en cas d'orage ou pendant les longues périodes d'inutilisation.
- Confiez toutes les tâches de maintenance à un personnel qualifié. Des travaux de maintenance sont nécessaires en cas d'endommagement de l'appareil : par exemple, endommagement du cordon d'alimentation ou de la fiche, déversement de liquide ou chute d'objets à l'intérieur de l'appareil, exposition de l'appareil à la pluie ou à l'humidité, dysfonctionnement ou chute de l'appareil.
- Votre appareil ne doit pas être exposé aux fuites goutte à goutte ou aux éclaboussures.
- Ne placez pas d'objets susceptibles d'endommager votre appareil à proximité de celui-ci (par exemple, objets remplis de liquide ou bougies allumées).
- Si la fiche de l'adaptateur plug-in Direct est utilisée comme dispositif de découplage, elle doit rester facilement accessible.



## Avertissement

- Ne retirez jamais le boîtier de l'appareil.
- Ne posez jamais l'appareil sur un autre équipement électrique.
- Veillez à maintenir un accès facile au cordon d'alimentation, à la fiche ou à l'adaptateur pour débrancher l'appareil.

## 2 Votre haut-parleur station d'accueil

Félicitations pour votre achat et bienvenue chez Philips ! Pour profiter pleinement de l'assistance offerte par Philips, enregistrez votre produit à l'adresse suivante : [www.philips.com/welcome](http://www.philips.com/welcome).

Si vous contactez Philips, vous devrez fournir les numéros de modèle et de série de cet appareil.

Les numéros de série et de modèle sont indiqués sous l'appareil. Notez ces numéros ici :

N° de modèle \_\_\_\_\_

N° de série \_\_\_\_\_

---

### Introduction

Ce haut-parleur station d'accueil permet de diffuser la musique d'un iPod/iPhone et d'autres appareils audio externes.

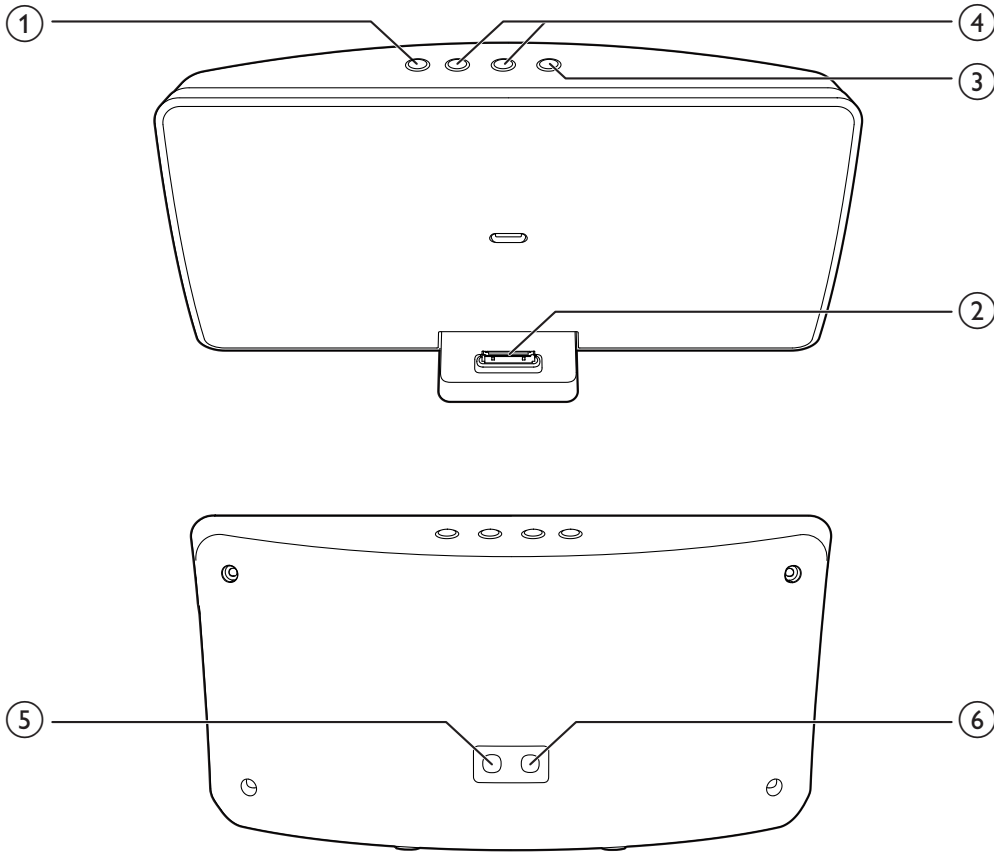
---



### Contenu de l'emballage

Vérifiez et identifiez les différentes pièces contenues dans l'emballage :

- Unité principale
- Adaptateur secteur
- Guide de démarrage rapide
- Fiche de sécurité

## Présentation de l'unité principale



- ① 
  - Permet de couper le son.
- ② **Station d'accueil pour iPod/iPhone**
- ③ 
  - Permet de démarrer ou de suspendre la lecture.
- ④ **VOL +/-**
  - Permet de régler le volume.
- ⑤ **MP3-LINK**
  - Permet de connecter un appareil audio externe.
- ⑥ **DC IN**
  - Permet de brancher sur le secteur.

## 3 Prise en main

Les instructions fournies dans ce chapitre doivent être suivies dans l'ordre énoncé.

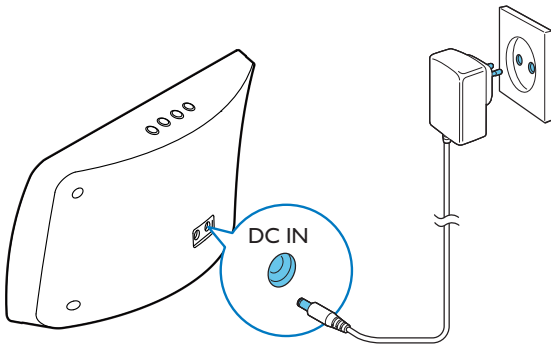
### Alimentation

#### ! Attention

- Risque d'endommagement du produit ! Vérifiez que la tension d'alimentation du secteur correspond à la tension figurant sous le haut-parleur station d'accueil.
- Risque d'électrocution ! Lorsque vous débranchez l'adaptateur secteur, tirez sur la fiche électrique, jamais sur le cordon.

Reliez l'adaptateur secteur :

- la prise **DC IN** située au dos du haut-parleur station d'accueil.
- la prise murale.



## 4 Lecture

### Lecture à partir de l'iPod/ iPhone

Grâce à ce haut-parleur station d'accueil, vous pouvez diffuser la musique de votre iPod/ iPhone.

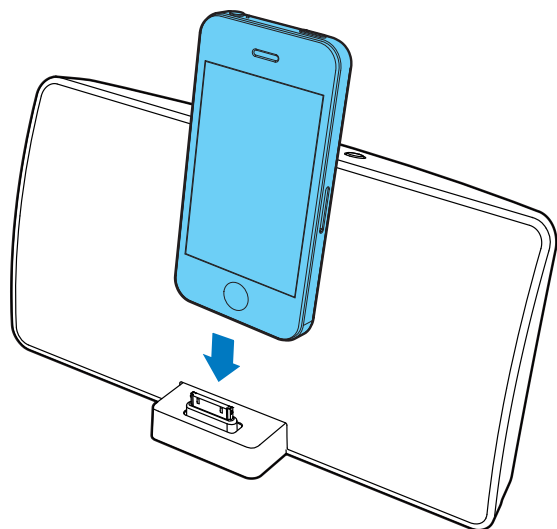
#### iPod/iPhone compatibles

Le haut-parleur station d'accueil prend en charge les modèles d'iPod et d'iPhone suivants : Compatible avec :

- iPod touch (1ère, 2ème, 3ème et 4ème générations)
- iPod classic
- iPod nano (1ère, 2ème, 3ème, 4ème, 5ème et 6ème générations)
- iPhone 4S
- iPhone 4
- iPhone 3GS
- iPhone 3G
- iPhone

#### Écoute de l'iPod/iPhone

- 1 Placez l'iPod/iPhone sur la station d'accueil.
- 2 Lancez la lecture du contenu audio de l'iPod/iPhone.
- 3 Pour régler le volume, appuyez sur **VOL +/-**.
- 4 Pour couper le son, appuyez sur **⏏**.



**Pour retirer l'iPod/iPhone :**  
Retirez l'iPod/iPhone de la station d'accueil.

## Charge de l'iPod/iPhone

Lorsque le haut-parleur station d'accueil est sous tension, l'iPod/iPhone placé sur la station d'accueil commence à se charger automatiquement.

## Lecture à partir d'un appareil audio externe

### Remarque

- Assurez-vous qu'aucun iPod/iPhone n'est connecté au haut-parleur.

- Connectez un câble MP3 Link (non fourni) à :
  - la prise **MP3 LINK** située au dos du haut-parleur station d'accueil.
  - la prise casque d'un appareil externe.
- Appuyez sur ►|| pour lancer la lecture de la musique sur l'appareil (voir le manuel d'utilisation de l'appareil).

# 5 Informations sur le produit

### Remarque

- Les informations sur le produit sont sujettes à modifications sans notification préalable.

## Spécificités

### Amplificateur

Puissance de sortie totale	8 W
Rapport signal/bruit	> 62 dBA
MP3 Link	650 mV RMS

### Informations générales

Alimentation CA	Modèle : AS110-080-AE130 (Philips) ; Entrée : 100 - 240 V, 50/60 Hz, 0,5 A ; Sortie : 8,0V $\approx$ 1,3 A
-----------------	---

Consommation électrique en mode de fonctionnement	15 W
---	------

Consommation électrique en mode veille	< 0,5 W
--	---------

Charge max. pour iPod/iPhone	5 V $\approx$ 1 A
------------------------------	-------------------

Dimensions - Unité principale (I x H x P)	261 x 130 x 103 mm
---	--------------------

Poids - Unité principale - Avec emballage	0,9 kg 1,5 kg
---	------------------

## 6 Dépannage



### Avertissement

- Ne retirez jamais le boîtier de l'appareil.

Pour que votre garantie reste valide, n'essayez jamais de réparer le système vous-même. En cas de problème lors de l'utilisation de cet appareil, vérifiez les points suivants avant de faire appel au service d'assistance. Si aucune solution à votre problème n'a été trouvée, visitez le site Web Philips ([www.philips.com/support](http://www.philips.com/support)). Lorsque vous contactez Philips, placez votre appareil à portée de main et gardez le numéro de modèle et le numéro de série de l'appareil à disposition.

### Pas d'alimentation

- Assurez-vous que l'adaptateur secteur de l'appareil est correctement branché.
- Assurez-vous que la prise secteur est alimentée.

### Absence de son

- Réglez le volume.

### Aucune réponse de l'appareil

- Débranchez et rebranchez l'adaptateur secteur, puis rallumez l'appareil.

## 7 Avertissement

Toute modification apportée à cet appareil qui ne serait pas approuvée expressément par Philips Consumer Lifestyle peut invalider l'habilitation de l'utilisateur à utiliser l'appareil.



Ce produit est conforme aux spécifications d'interférence radio de la Communauté Européenne.

Made for



iPod



iPhone

« Made for iPod » (Compatible avec l'iPod) et « Made for iPhone » (Compatible avec l'iPhone) signifient qu'un appareil électronique est conçu spécialement pour être connecté à un iPod ou un iPhone et que le développeur certifie que le produit satisfait aux normes de performances Apple. Apple n'est pas responsable du fonctionnement de cet appareil ou de sa conformité aux normes de sécurité et aux normes réglementaires. Notez que l'utilisation de cet accessoire avec un iPod ou un iPhone peut affecter les performances sans fil. iPod et iPhone sont des marques commerciales d'Apple Inc. déposées aux États-Unis et dans d'autres pays.



---

## Mise au rebut de votre ancien produit

Cet appareil a été conçu et fabriqué avec des matériaux et des composants de haute qualité pouvant être recyclés et réutilisés.

Ne jetez pas ce produit avec les ordures ménagères ordinaires. Renseignez-vous sur les réglementations locales concernant la collecte des produits électriques et électroniques et des piles. La mise au rebut citoyenne de ces produits permet de protéger l'environnement et la santé.

Visitez [www.recycle.philips.com](http://www.recycle.philips.com) pour plus d'informations sur les centres de recyclage dans votre région.

### Informations sur l'environnement

Tout emballage superflu a été supprimé. Nous avons fait notre possible pour permettre une séparation facile de l'emballage en trois matériaux : carton (boîte), polystyrène moussé (qui amortit les chocs) et polyéthylène (sacs, feuille protectrice en mousse).

Votre appareil se compose de matériaux recyclables et réutilisables à condition d'être démontés par une entreprise spécialisée.

Respectez les réglementations locales pour vous débarrasser des emballages, des piles usagées et de votre ancien équipement.



Specifications are subject to change without notice  
© 2012 Koninklijke Philips Electronics N.V.  
All rights reserved.

AD330/AD333\_12\_UM\_V1.0

