



DO IT+GARDEN
MIGROS

Bedienungsanleitung Mode d'emploi Istruzioni d'uso

6142.122

Konvektor MAUI
Chauffage à air pulsé MAUI
Termoconvettore MAUI





Inhaltsverzeichnis

1. Sicherheitshinweise und Warnungen
2. Zeichenerklärung
3. Bestimmungsgemäße Verwendung
4. Funktionsbeschreibung
5. Zusammensetzen
6. Gerätekomponenten
7. Standortwahl
8. Inbetriebnahme
9. Reinigung / Aufbewahrung
10. Detaillierte Sicherheitshinweise
11. Technische Daten

1. Sicherheitshinweise und Warnungen

Dieses Gerät entspricht den vorgeschriebenen Sicherheitsbestimmungen für Elektrogeräte.

Lesen Sie die Bedienungsanleitung aufmerksam durch, bevor Sie das Gerät in Betrieb nehmen.

Ein unsachgemäßer Gebrauch kann zu Schäden an Personen und Sachen führen. Personen, die mit der Anleitung nicht vertraut sind, dürfen das Gerät nicht bedienen.

Bewahren Sie die Bedienungsanleitung sorgfältig auf.

Kindern und Jugendlichen ist die Benutzung des Gerätes nicht gestattet.

⚠ WICHTIG! Bitte die detaillierten Sicherheitshinweise vor Gebrauch durchlesen (ab Seite 5).

Bei Nichtbeachtung besteht Stromschlag-, Brand- und/oder Verletzungsrisiko. Bitte alle Sicherheits- und anderen Hinweise aufbewahren und an Nachbenutzer weitergeben.

ELEKTRISCHE SICHERHEIT

⚠ Stets überprüfen, ob die verfügbare Netzspannung mit der auf dem Typenschild angegebenen übereinstimmt.

2. Zeichenerklärung

Achten Sie auf alle Zeichen und Symbole, die in dieser Anleitung und auf Ihrem Gerät angegeben sind. Merken Sie sich diese Zeichen und Symbole. Wenn Sie die Zeichen und Symbole richtig interpretieren, können Sie sicherer und besser mit dem Gerät arbeiten.



Achtung!



Vor Inbetriebnahme Bedienungsanleitung lesen!

3. Bestimmungsgemäße Verwendung

Dieses Gerät wurde speziell für den privaten Gebrauch in trockenen Räumen (z.B. Haus, Wohnung) und nicht für den gewerblichen Dauereinsatz konzipiert.

4. Funktionsbeschreibung

Der Konvektor eignet sich ideal für Heizaufgaben in kleineren Räumen.

Bitte machen Sie sich vor dem Gebrauch mit den wichtigsten Bedienteilen vertraut (siehe Abbildung auf Seite 3).

Für Schäden, die durch nicht sachgemäße Anwendung entstehen, wird nicht gehaftet.

5. Zusammensetzen (A)

Vor der Anwendung müssen die beiden Füße montiert werden. Dazu Gerät am besten auf den Kopf drehen und auf einer weichen Unterlage abstellen (Netzstecker ziehen). Darauf achten, dass das Gerät nicht umfallen kann.

Fussteile (2) auf die Seiten (1) des Gerätes legen und leicht nach innen schieben (die beiden Nasen (3) müssen dabei im Geräteboden einhängen). Füße mit jeweils einer Schraube (4) verschrauben.


Gerät umdrehen und auf die Füße stellen.

Wichtig: Gerät nicht ohne Füße anwenden (Brandgefahr!).





6. Gerätekomponenten (B)

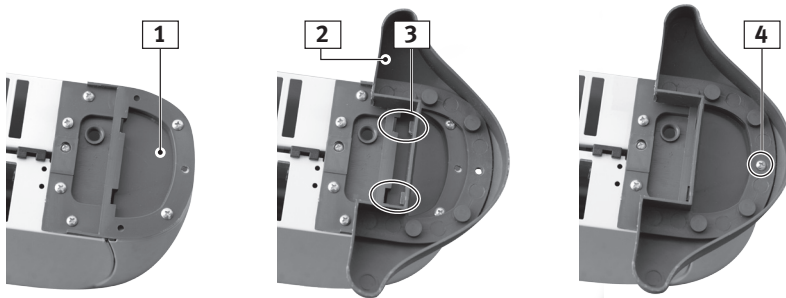
- 5 Luftaustritt (Heiss! Niemals zudecken:
Brandgefahr!)
- 6 Hauptschalter:
750 W Heizleistung tief (750 W)
1250 W Heizleistung mittel (1250 W)
2000 W Heizleistung maximal (2000 W;
beide Schalter 750 W und 1250 W
gedrückt)
-  Ventilation
- 7 Thermostat, stufenlos (MIN/MAX)
- 8 Traggriffe (auf beiden Seiten)
- 9 Luftaustritt von Ventilator (niemals
zudecken!)

- 10 Gehäuse (heiss; Sicherheitsabstand
beachten)
- 11 Standfüsse

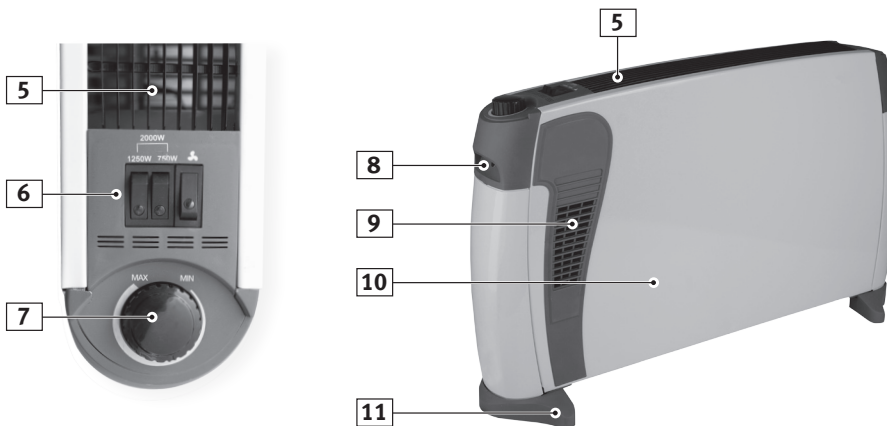
D

Überprüfen Sie das Gerät auf eventuelle
Transportschäden. Nehmen Sie sich Zeit und
lesen Sie diese Bedienungsanleitung vor der
Inbetriebnahme gut durch.

A




B





7. Standortwahl

 Bevor Sie das Gerät aufstellen sind folgenden Punkte zu beachten:


- Gerät nur in trockenen Räumen und auf einem stabilen Untergrund anwenden. Nur in aufrechter Position in Betrieb nehmen
- Darauf achten, dass das Gerät beim Betrieb eine gute Standfestigkeit besitzt und niemand über das Netzkabel stolpern kann
- Das Gerät wird während des Betriebs sehr heiss. Darauf achten, dass es nicht in unmittelbarer Nähe zu brennbaren/wärmeempfindlichen Gegenständen (z.B. Vorhänge, Möbel, Kerzen etc.) steht: Brandgefahr! Mindestabstand von 1 m einhalten
- Gerät nicht direkt unter eine Steckdose oder unter Tische, Küchenvorbauten etc. stellen (Brandgefahr!)
- Gerät nicht in unmittelbarer Nähe von Wasser (Waschbecken, Badewannen, Dusche, Schwimmbecken usw.) benutzen: Stromschlaggefahr! Mindestabstand von 3 m einhalten
- Wir empfehlen, das Gerät über einen FI-Schutzschalter anzuschliessen. Im Zweifelsfalle fragen Sie eine Fachperson

8. Inbetriebnahme

Gerät ans Netz anschliessen

- Das Gerät ist durch Einstecken des Netzsteckers (230 V) betriebsbereit

Ein-/Aus

- Durch Drücken der Hauptschalter Gerät einschalten. Die Funktionen:
 - **750 W** Heizleistung tief (750 W)
 - **1250 W** Heizleistung mittel (1250 W)
 - **2000 W** Heizleistung maximal (beide Schalter 750 W und 1250 W drücken). Bei ausgeschaltetem Ventilator ist die Wärmeentwicklung geräuschlos
-  Ventilator; für schnellere Luftzirkulation (bei ausgeschalteter Heizung: kalte Luft; bei eingestellter Heizung: warme Luft)

- Nach Gebrauch Gerät mit den Hauptschaltern ausschalten
- Bei Nichtgebrauch immer Netzstecker ziehen

Thermostat

- Für möglichst schnelles Aufwärmen des Raumes, Thermostat im Uhrzeigersinn auf Maximum drehen
- Wenn die gewünschte Raumtemperatur erreicht ist, Regler langsam zurückdrehen, bis die Heizung ausschaltet («Klickgeräusch» beachten). Die eingestellte Temperatur wird jetzt gehalten, d.h. wenn die Temperatur im Raum sinkt, schaltet sich die Heizung automatisch wieder ein
- Hinweis: In grossen Räumen (z.B. Wintergarten) kann es vorkommen, dass das Gerät in Dauerbetrieb bleibt (= hohe Stromkosten)

Wichtig:


- Gerät niemals abdecken oder Kleider, Stoffe etc. damit trocknen: Brandgefahr!

Überhitzungsschutz

Bei Überhitzung schaltet sich das Heizgerät aus.

- In diesem Fall Netzstecker ziehen und Gerät mindestens 10 Min. abkühlen lassen
- Netzstecker wieder einstecken. Sollte das Gerät noch nicht funktionieren, durch den MIGROS-Service kontrollieren lassen

9. Reinigung / Aufbewahrung

 Vor der Reinigung Gerät ausschalten und Netzstecker ziehen.

Gerät vollständig abkühlen lassen.

Gehäuse mit einem leicht feuchten Tuch abwischen und dann trocken reiben. Fusseln an den Lufteintrittsöffnungen (auf Unterseite) und an den Luftaustrittsöffnungen entfernen (z.B. mit Pinsel oder Staubsaugerdüse).

Keine scheuernden Reinigungs- oder Reinigungshilfsmittel verwenden.





⚠ Gerät nicht öffnen und keine Gegenstände in das Gerät stecken. Nicht in Wasser oder andere Flüssigkeiten tauchen; Stromschlaggefahr!

Bei Nichtgebrauch, Gerät an einem trockenen, staubfreien Ort lagern.

10. Detaillierte Sicherheitshinweise

⚠ WICHTIG! Bitte alle Sicherheits- und anderen Hinweise vor Gebrauch durchlesen.

Bei Nichtbeachtung besteht Stromschlag-, Brand- und/oder Verletzungsrisiko.

Das Gerät wird während des Betriebs sehr heiss; nur an den Schaltern berühren. Darauf achten, dass Kinder keine Gelegenheit haben das Gerät zu berühren oder damit zu spielen!

Gerät nie mit nassen Händen/Füssen berühren.

Gerät niemals abdecken oder Kleider, Stoffe etc. damit trocknen: Brandgefahr!

Gerät während des Betriebs nicht verschieben.

Brennbare und entzündliche Materialien (wie Möbel, Kissen, Bettwäsche, Papier, Farben, etc.) fernhalten und einen Sicherheitsabstand von mindestens 50 cm einhalten.

Darauf achten, dass das Gerät nicht in unmittelbarer Nähe zu brennbaren/wärmeempfindlichen Gegenständen (z.B. Vorhänge, Möbel, Kerzen etc.) steht: Brandgefahr! Mindestabstand von 1 m einhalten.

Zum Schutz vor elektrischen Schlägen, Gerät, Netzkabel oder Netzstecker niemals ins Wasser oder andere Flüssigkeiten tauchen.

Personen, einschliesslich Kinder, die aufgrund ihrer physischen, sensorischen oder geistigen Fähigkeiten oder ihrer Unerfahrenheit oder Unkenntnis nicht in der Lage sind, das Gerät sicher zu benutzen, dürfen das Gerät nicht ohne Aufsicht oder Anweisung durch eine verantwortliche Person benutzen.

Netzstecker ziehen:
– bei Nichtgebrauch.
– beim Umstellen/Transportieren des Gerätes.
– vor dem Reinigen.

Gerät nicht mit Zeitschaltgeräten («Timer») etc. verwenden; Brandgefahr!

Keine Finger, Schreibstifte oder andere Gegenstände in die Lufteintritts- und Luftaustrittsöffnungen stecken.

Das Heizgerät darf nur auf einer stabilen, ebenen und trockenen Standfläche betrieben werden, um ein Umfallen zu verhindern.

Gerät nicht vor einem Fenster oder auf einem Fenstersims aufstellen. Das Gerät könnte umfallen und mit Regen in Kontakt kommen (Stromschlaggefahr!).

Gerät nicht in der Nähe von explosiven/leicht entzündlichen Standorten betreiben.

Gerät nicht in die Nähe von offenen Flammen, Feuer- und Kochstellen oder Heizgeräten stellen.

Niemals Gerät mit Defekt oder mit defekten Kabeln und Steckern verwenden. Defekte Geräte durch den MIGROS-Service kontrollieren/reparieren lassen.

Beim Netzstecker einstecken/ziehen immer am Stecker festhalten und niemals am Kabel ziehen.

Dieses Heizgerät ist für den Haushaltgebrauch und nicht für den kommerziellen Dauereinsatz konzipiert.

Bitte alle Sicherheits- und anderen Hinweise aufbewahren.

Gerät nur für den vorgesehenen und in dieser Anleitung beschriebenen Zweck verwenden.

11. Technische Daten

Modell:	Mauí
Betriebsspannung:	230 V~ / 50 Hz
Leistungsaufnahme:	2000 W (max.)
Gewicht:	4.4 kg (ca.)
Abmessungen (HxBxL):	42 x 18 x 69.5 cm (ca.)

D





Recycling



Ausgediente Geräte bei einer Verkaufsstelle zur kostenlosen, fachgerechten Entsorgung abgeben.



Geräte mit gefährlichem Defekt sofort entsorgen und sicherstellen, dass sie nicht mehr verwendet werden können.

Geräte nicht mit dem Hauskehricht entsorgen (Umweltschutz!).





D





Sommaire

1. Consignes de sécurité et mises en garde
2. Légende
3. Utilisation conforme
4. Description des fonctions
5. Assemblage
6. Composantes de l'appareil
7. Choix de l'emplacement
8. Fonctionnement
9. Nettoyage / Rangement
10. Consignes de sécurité détaillées
11. Données techniques

1. Consignes de sécurité et mises en garde


Les consignes de sécurité concernant l'utilisation de cet appareil sont conformes à celles des appareils électriques.

Lisez attentivement ce mode d'emploi avant de mettre l'appareil en marche.

Une utilisation non conforme peut présenter des risques pour les personnes et les objets. Les personnes n'ayant pas pris connaissance de ce mode d'emploi ne doivent pas utiliser cet appareil.


Conservez soigneusement ce mode d'emploi.

Les enfants et les jeunes ne sont pas autorisés à utiliser cet appareil.

 **IMPORTANT! Avant l'utilisation de l'appareil, lisez soigneusement les consignes de sécurité détaillées (à la page 11).**

Le non respect de ces consignes représente un risque de décharge électrique, d'incendie et/ou de blessure. Veuillez respecter les consignes de sécurité et toutes les autres recommandations et les remettre à tout utilisateur.

SÉCURITÉ ÉLECTRIQUE

 Vérifiez que la tension de secteur correspond bien à celle qui est indiquée sur la plaquette.

2. Légende

Faites attention aux signes et aux symboles mentionnés dans ce mode d'emploi et sur votre appareil. Retenez bien ces signes et ces symboles. Si vous respectez bien ces signes et ces symboles, vous utiliserez mieux cet appareil et en toute sécurité.



Attention!



Lire le mode d'emploi avant la mise en marche!

3. Utilisation conforme

Cet appareil n'est conçu que pour un usage privé et une utilisation dans des locaux secs (ex. maison, appartement) et n'est pas conçu pour une utilisation professionnelle intense.

4. Description des fonctions

Cette chauffage à air pulsé est idéale pour chauffer des petites pièces.

Avant de l'utiliser, familiarisez vous avec les éléments de commande les plus importants (voir illustration page 9).

Nous n'assumons aucune responsabilité en cas de dommages dus à une utilisation de cet appareil non conforme à ce mode d'emploi.

5. Assemblage (A)

Avant d'utiliser l'appareil, il faut monter les deux pieds. Pour ce faire, retourner l'appareil tête en bas sur une surface souple (l'appareil doit être débranché). Veiller à ce qu'il ne risque pas de tomber.

Placer chaque pied (2) à chaque extrémité (1) de l'appareil et pousser légèrement vers l'intérieur afin que les deux ergots (3) s'encastrent. Fixer chaque pied à l'aide de la vis (4).


Retourner l'appareil et le poser sur ses pieds.

Important: ne pas utiliser l'appareil sans ses pieds (risque d'incendie!).





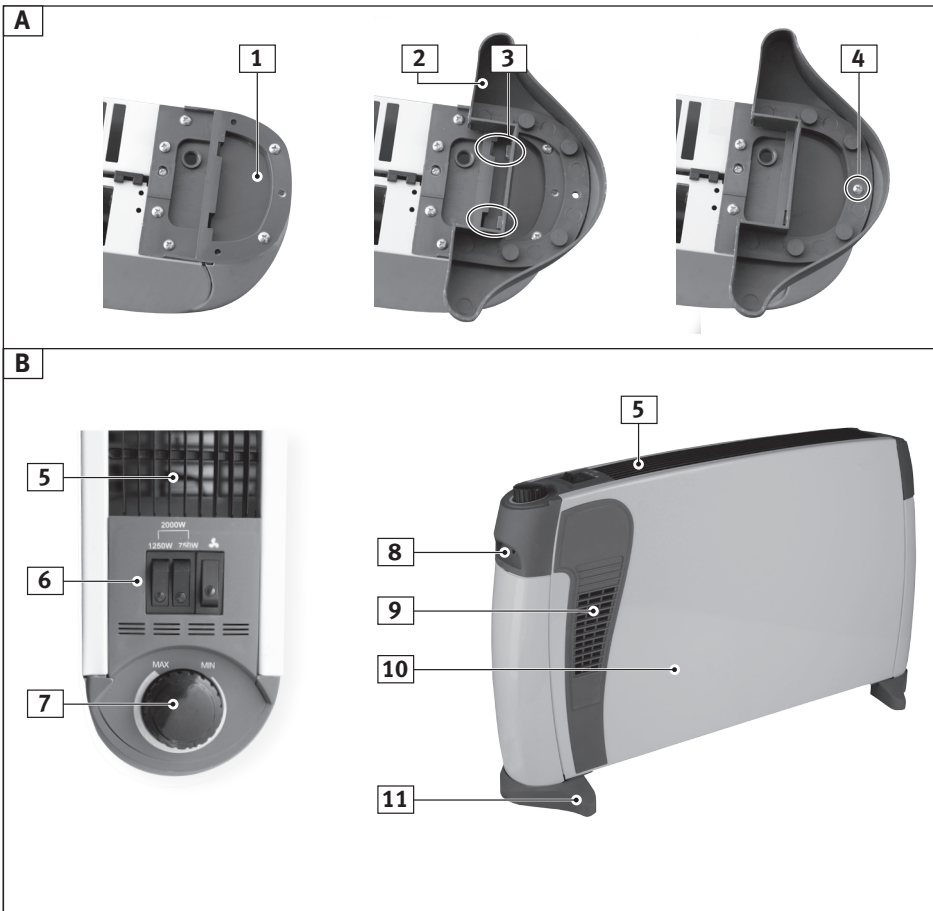
6. Composantes de l'appareil (B)

- 5 Sortie d'air (Chaud! Ne pas couvrir: risque d'incendie)
- 6 Interrupteur principal:
750 W puissance de chauffage basse (750 W)
1250 W puissance moyenne (1250 W)
2000 W puissance de chauffage élevée (2000 W; les deux interrupteurs 750 W et 1250 W sont enfoncés)
 ventilateur
- 7 Thermostat; réglage progressif (MIN/MAX)
- 8 Poignées de transport (de chaque côté)
- 9 Sortie d'air du ventilateur (ne jamais couvrir!)

- 10 Corps de l'appareil (chaud; respecter une distance de sécurité)
- 11 Pieds


F

Vérifiez que l'appareil n'a pas été endommagé pendant le transport. Prenez bien le temps de lire ce mode d'emploi avant d'utiliser et de mettre l'appareil en marche.





7. Choix de l'emplacement

 Avant d'installer l'appareil, respectez les points suivants:


- N'utilisez l'appareil que dans des locaux secs et sur une surface stable. L'utiliser uniquement en position verticale
- Vérifiez que l'appareil en marche est bien stable et que nul ne risque de se prendre les pieds dans le cordon d'alimentation
- L'appareil devient très chaud lorsqu'il fonctionne. Ne pas utiliser l'appareil à proximité de matériaux inflammables (ex. rideaux, meubles, bougies, etc.): risque d'incendie! Le placer à une distance minimale de 1 m
- Ne placez pas la chauffage directement sous une prise de courant ou sous une table ou des éléments et des meubles de cuisine (risque d'incendie!)
- N'utilisez pas l'appareil à proximité de l'eau (lavabo, douche, baignoire, piscine, etc.): risque de court-circuit! Maintenir une distance minimale de 3 m
- Nous recommandons de brancher l'appareil à une prise avec disjoncteur différentiel FI. En cas de doute adressez-vous à un professionnel

8. Fonctionnement

Branchez l'appareil à une prise électrique

- Une fois branché à une prise (230 V) l'appareil est prêt à fonctionner

Marche/arrêt

- Allumer l'appareil en appuyant sur l'interrupteur principal. Les différentes fonctions:
 - 750 W** puissance de chauffage basse (750 W)
 - 1250 W** puissance moyenne (1250 W)
 - 2000 W** puissance de chauffage élevée (2000 W; les deux interrupteurs 750 W et 1250 W sont enfoncés). Lorsque le ventilateur est éteint la diffusion de l'air chaud est silencieuse
-  Ventilateur; pour une circulation d'air plus rapide (si le chauffage est éteint: air froid, s'il est allumé: air chaud)

- Eteindre l'appareil après utilisation à l'aide de l'interrupteur principal
- En cas de non utilisation, il faut toujours débrancher l'appareil

Thermostat

- Pour un chauffage rapide de la pièce, tourner le thermostat au maximum dans le sens des aiguilles d'une montre
- Lorsque la température de la pièce souhaitée est atteinte, tourner lentement le régulateur jusqu'à ce que le chauffage s'arrête (on entend un «clac»). La température de la pièce sélectionnée est maintenue, si la température baisse, le chauffage se remet en marche automatiquement
- Recommandation: dans les grandes pièces (ex. véranda) il se peut que l'appareil fonctionne en continu (= grande consommation d'énergie)

Important:


- Ne jamais couvrir l'appareil, ni l'utiliser pour sécher le linge, les vêtements, etc.: risque d'incendie!

Protection anti-surchauffe

L'appareil s'éteint en cas de surchauffe, dans ce cas il faut:

- débrancher l'appareil et le laisser refroidir au moins 10 minutes
- brancher l'appareil et l'allumer. S'il ne fonctionne pas, adressez-vous au MIGROS-Service

9. Nettoyage / Rangement

 Avant de procéder au nettoyage de l'appareil, l'éteindre et le débrancher.

Laisser l'appareil refroidir complètement.

Nettoyer le corps de l'appareil avec un chiffon légèrement humide et ensuite le sécher soigneusement. Nettoyer les orifices de sortie/ arrivée d'air (en dessous) avec un pinceau ou avec le suceur de l'aspirateur.

Ne pas utiliser d'objets coupants, ni abrasifs, ni produits chimiques corrosifs.



**F**

⚠ Ne jamais ouvrir l'appareil ni y introduire d'objets. Ne pas le plonger dans l'eau ou autres liquides, risque de court-circuit!

En cas de non utilisation, ranger l'appareil dans un endroit sec et à l'abri de la poussière.

10. Consignes de sécurité détaillées

⚠ IMPORTANT! Avant d'utiliser l'appareil, lisez attentivement les consignes de sécurité et autres recommandations.

Le non respect de ces consignes comporte un risque de décharge électrique, incendie et/ou blessure.

L'appareil en fonctionnement devient très chaud, ne toucher qu'aux boutons, interrupteurs. Veillez à ce que les enfants ne puissent ni toucher, ni jouer avec le chauffage!

Ne pas toucher l'appareil avec les mains/pieds humides.

Ne jamais couvrir l'appareil, ni l'utiliser pour sécher le linge, les vêtements, etc.: risque d'incendie!

Ne pas déplacer l'appareil lorsqu'il fonctionne.

Eloigner l'appareil des matériaux inflammables (tels que meubles, coussins, papier, draps, etc.) et maintenir une distance de sécurité d'au moins 50 cm.

L'appareil devient très chaud lorsqu'il fonctionne. Ne pas utiliser l'appareil à proximité de matériaux inflammables (ex. rideaux, meubles, bougies, etc.) risque d'incendie ! Le placer à une distance minimale de 1 mètre.

Ne pas utiliser l'appareil avec un minuteur («Timer») etc.; risque d'incendie!

Pour éviter tout risque de décharge électrique, ne plongez jamais l'appareil, le cordon ou la fiche dans l'eau ou d'autres liquides.

Les personnes, enfants inclus, qui en raison de leurs capacités physiques, sensorielles ou mentales, ou en raison de leur inexpérience ou de leur manque de connaissances ne sont pas aptes à utiliser cet appareil en toute sécurité, ne sont pas autorisées à le faire ou unique-

ment sous surveillance ou les conseils d'une personne responsable.

Débranchez l'appareil:

- en cas de non utilisation.
- lorsque vous le déplacez/transportez.
- avant de le nettoyer.

Ne pas mettre les doigts, crayons ou autres objets dans les orifices de sortie/arrivée d'air.

L'appareil ne doit être installé que sur une surface stable, sèche et plane pour éviter tout risque de le faire tomber.

Ne pas placer l'appareil devant une fenêtre ou sur un rebord de fenêtre. L'appareil pourrait tomber et il pourrait entrer en contact avec l'eau de pluie (risque de court-circuit!).

Ne pas placer l'appareil à proximité d'endroits présentant des risques d'explosion ou facilement inflammables.

Ne pas placer l'appareil à proximité d'une flamme, du feu, d'un appareil de cuisson ou un chauffage.

Ne jamais utiliser un appareil défectueux ou avec un cordon/ une fiche endommagés. Tout appareil défectueux doit être contrôlé/réparé par MIGROS-Service.

Lorsque vous débranchez l'appareil, ne tirez jamais sur le cordon mais saisissez toujours la fiche de celui-ci.

Cette chauffage n'est conçue que pour un usage privé et n'est pas conçue pour une utilisation professionnelle intense.

Conservez ces consignes de sécurité et toutes les recommandations.

Ce chauffage n'est conçu que pour un usage domestique et non à des fins commerciales.

11. Données techniques

Modèle:	Mauï
Tension:	230 V~ / 50 Hz
Puissance:	2000 W (max.)
Poids:	4.4 kg (env.)
Dimensions (HxLxl):	42 x 18 x 69,5 cm (env.)





Recycling



Tout appareil hors d'usage peut être éliminé gratuitement dans un point de vente pour une élimination conforme.



Éliminez tout appareil défectueux et assurez-vous qu'il ne puisse plus être utilisé.

Ne pas le jeter dans les ordures ménagères (protection de l'environnement!).





F





Indice

1. Avvertenze di sicurezza
2. Descrizione dei simboli
3. Uso conforme alle disposizioni
4. Descrizione delle funzioni
5. Assemblaggio
6. Componenti dell'apparecchio
7. Scelta del luogo di collocazione
8. Messa in funzione
9. Pulizia / Conservazione
10. Avvertenze di sicurezza dettagliate
11. Dati tecnici

1. Avvertenze di sicurezza


Questo apparecchio corrisponde alle norme di sicurezza prescritte per elettrodomestici.

Prima di mettere in funzione l'apparecchio leggere attentamente le presenti istruzioni d'uso.

L'utilizzo inappropriato dell'apparecchio potrebbe causare danni a persone e oggetti. Persone che non conoscono le presenti istruzioni d'uso non sono autorizzate all'utilizzo dell'apparecchio.


Conservare accuratamente le istruzioni d'uso.

L'utilizzo dell'apparecchio non è consentito a bambini e ragazzi.

 **IMPORTANTE! Prima della messa in funzione leggere le avvertenze di sicurezza dettagliate (pagina 17).**

In caso di non osservanza sussiste il pericolo di scossa elettrica, incendio e/o di lesioni. E' importante conservare tutte le indicazioni e avvertenze di sicurezza e consegnarle ad ogni ulteriore utente.

SICUREZZA ELETTRICA

 Controllare sempre che la tensione di rete corrisponda a quella indicata sulla targhetta che si trova sull'apparecchio.

2. Descrizione dei simboli

Osservare ogni simbolo nelle presenti istruzioni e quelli situati sull'apparecchio. Ricordare i simboli e interpretarli correttamente permette di lavorare in modo migliore e sicuro.



Attenzione!



Prima della messa in funzione leggere le istruzioni d'uso!

3. Uso conforme alle disposizioni

Questo apparecchio è stato concepito per l'uso privato in locali asciutti (per la casa, l'appartamento) e non per un uso commerciale.

4. Descrizione delle funzioni

Il termoconvettore si adatta perfettamente per il riscaldamento di piccoli spazi.

Prima di usare l'apparecchio acquisire familiarità con le componenti più importanti (vedi figura a pagina 15).

Non viene assunta alcuna responsabilità per danni derivati da usi impropri od errati.

5. Assemblaggio (A)

Prima dell'uso è necessario procedere al montaggio delle pediere. Girare sottosopra l'apparecchio e appoggiarlo su una superficie morbida (estrarre la spina dalla presa di corrente). Badare che l'apparecchio non si ribalti.

Mettere la pediera (2) ad ogni estremità (1) dell'apparecchio e spingere leggermente all'interno (entrambe le sporgenze (3) devono incastrarsi). Fissare le pediere con le viti (4).


Rimettere in piedi l'apparecchio.

Importante: non utilizzare l'apparecchio senza pediere (pericolo d'incendio!).





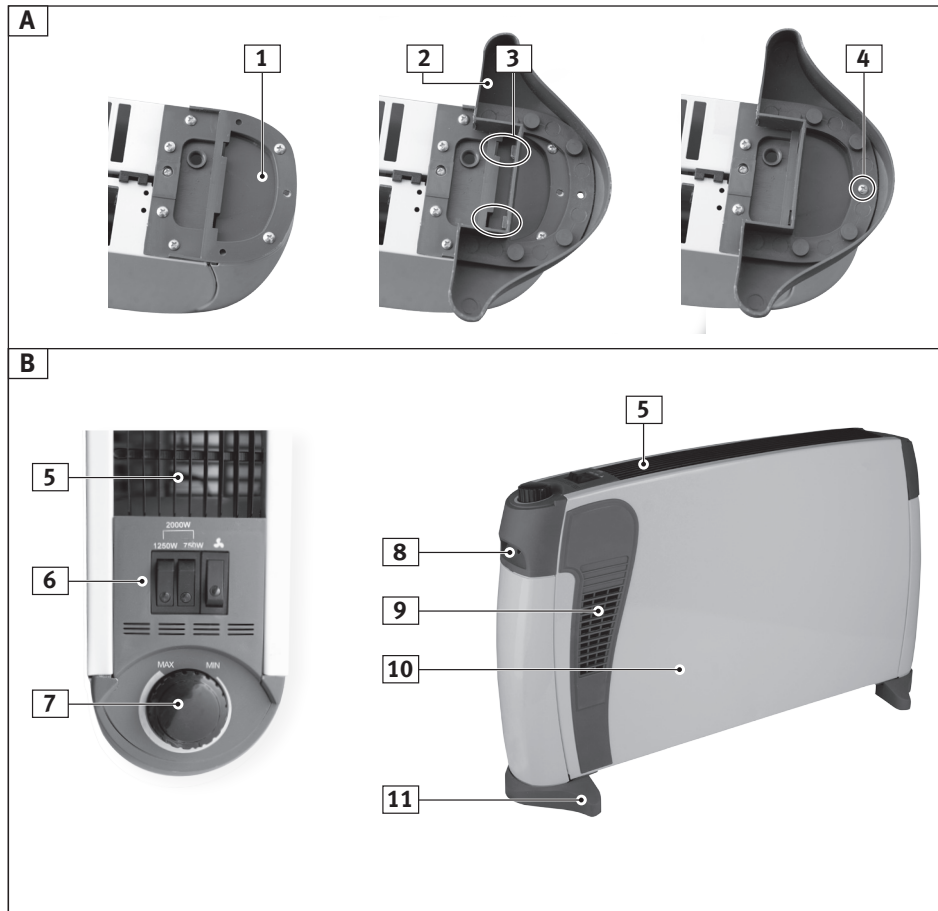
6. Componenti dell'apparecchio (A)

- 5 Uscita dell'aria (molto calda! Non coprire: pericolo d'incendio!)
- 6 Interruttori principali:
 - 750 W** livello di potenza basso (750 W)
 - 1250 W** livello di potenza medio (1250 W)
 - 2000 W** livello di potenza alto (2000 W; premere entrambi gli interruttori 750 W e 1250 W)
-  ventilazione
- 7 Termostato; progressivo (MIN/MAX)
- 8 Maniglie (su entrambi i lati)
- 9 Uscita dell'aria del ventilatore (non coprire mai!)

- 10 Corpo dell'apparecchio (scotta; osservare la distanza di sicurezza)
- 11 Base d'appoggio



Controllare che non siano presenti evidenti danni di trasporto. Prendersi il tempo per leggere accuratamente le presenti istruzioni d'uso prima della messa in funzione.





7. Scelta del luogo di collocazione

⚠ Prima di procedere all'installazione dell'apparecchio porre attenzione ai seguenti punti:

- Utilizzare l'apparecchio solo in luoghi asciutti e su un appoggio stabile. Durante il funzionamento l'apparecchio deve essere mantenuto unicamente in posizione verticale
- Prestare attenzione che l'apparecchio abbia una buona stabilità durante il funzionamento e che nessuno possa inciampare nel cavo
- L'apparecchio in funzione si riscalda parecchio. Evitare di disporre l'apparecchio nelle vicinanze di materiali infiammabili o sensibili al calore (per es. tende, mobili, candele, ecc.): pericolo d'incendio! Mantenere la distanza di sicurezza di 1 m
- Non utilizzare l'apparecchio direttamente sotto una presa di corrente o sotto una tavola o attrezzature e mobili da cucina etc. (pericolo d'incendio!)
- Non utilizzare l'apparecchio nelle vicinanze dell'acqua (un lavandino, una vasca da bagno, doccia, piscina, ecc.): pericolo di scossa elettrica! Mantenere una distanza minima di 3 m
- Consigliamo di collegare l'apparecchio ad un interruttore differenziale FI. In caso di dubbio rivolgersi ad uno specialista

8. Messa in funzione

Allacciare l'apparecchio alla presa di corrente

- L'apparecchio è pronto per l'uso nel momento in cui si inserisce la spina nella presa di corrente (230 V)

Accensione/Spengimento

- Accendere l'apparecchio premendo l'interruttore principale. Le funzioni:
 - **750 W** livello di potenza basso (750 W)
 - **1250 W** livello di potenza medio (1250 W)
 - **2000 W** livello di potenza max. (premere gli interruttori 750 W e 1250 W). In caso di ventilatore spento la produzione di calore è silenziosa
- **•** ventilatore; per una circolazione dell'aria più veloce (con riscaldamento spento: aria fredda; con riscaldamento acceso: aria calda)

- Dopo l'utilizzo spegnere l'apparecchio tramite l'interruttore principale
- Staccare la spina ogni volta quando l'apparecchio non è in funzione

Termostato

- Per riscaldare velocemente il locale, girare in senso orario il termostato su Maximum
- Una volta raggiunta la temperatura desiderata, girare lentamente il regolatore in senso antiorario finché il riscaldamento si spegne (si sente un «clic»). La temperatura imposta viene ora mantenuta, questo significa che, quando la temperatura del locale si abbassa, il riscaldamento si riaccende automaticamente
- Nota: in locali più spaziosi (ad es. giardini d'inverno) può succedere che l'apparecchio resti in funzione continuamente (alto consumo di elettricità)

⚠ Importante:

- Mai coprire l'apparecchio, né asciugare indumenti o tessuti su di esso: pericolo d'incendio!

Protezione anti-surriscaldamento

In caso di surriscaldamento l'apparecchio si spegne. In questo caso:

- Staccare la spina dalla presa di corrente e lasciar raffreddare l'apparecchio per almeno 10 minuti
- Inserire la spina nella presa di corrente. Se non dovesse funzionare si rivolga al MIGROS-Service

9. Pulizia / Conservazione

⚠ Prima della pulizia spegnere l'apparecchio e staccare sempre la spina dalla presa di corrente.

Lasciar raffreddare completamente l'apparecchio.

Pulire il corpo dell'apparecchio con un panno appena inumidito ed in seguito asciugare. Togliere i peluzzi dalle aperture dell'aria in entrata e in uscita (lato inferiore) (ad es. con un pennello o con il beccuccio dell'aspirapolvere).

Non utilizzare oggetti taglienti, abrasivi né prodotti chimici corrosivi.





⚠ Non aprire l'apparecchio e non infilare oggetti nell'apparecchio. Mai immergere l'apparecchio nell'acqua o altri liquidi; pericolo di scossa elettrica!

Se non viene usato, conservare l'apparecchio in un luogo asciutto e privo di polvere.

10. Avvertenze di sicurezza dettagliate

⚠ IMPORTANTE! Prima dell'utilizzo leggere attentamente tutte le norme di sicurezza e le avvertenze.

La non osservanza potrebbe causare scosse elettriche, incendi e/o lesioni.

Durante l'utilizzo l'apparecchio si riscalda parecchio; toccare unicamente gli interruttori. Controllare che i bambini non abbiano l'occasione di toccare l'apparecchio o giocare con esso!

Mai toccare l'apparecchio con mani/piedi bagnati.

Mai coprire l'apparecchio né asciugare indumenti o tessuti su di esso: pericolo d'incendio!

Non spostare l'apparecchio quando è in funzione.

Mantenere a debita distanza i materiali infiammabili (quali mobili, cuscini, biancheria da letto, carta, vernici, ecc.) osservando una distanza di sicurezza di almeno 50 cm.

Evitare di collocare l'apparecchio vicino a materiali infiammabili o termosensibili (ad es. tende, mobili, candele, ecc.): pericolo d'incendio! Mantenere la distanza di sicurezza di 1 m.

Non utilizzare l'apparecchio con apparecchi per l'accensione automatica («Timer»); pericolo d'incendio!

Mai immergere l'apparecchio, il cavo o la spina nell'acqua o in altri liquidi: pericolo di scosse elettriche.

Le persone, inclusi i bambini, che per le loro capacità psichiche, sensoriali o mentali, oppure per la loro inesperienza o mancanza di conoscenza non sono in grado di utilizzare l'apparecchio in modo sicuro, non sono autorizzate all'uso o possono farlo solo sotto sorveglianza.

Staccare la spina:

- se l'apparecchio non viene usato.
- in caso di nuova collocazione o trasporto dell'apparecchio.
- prima di effettuare la pulizia.

Non infilare mai il dito, matite o altri oggetti nelle aperture dell'aria in entrata e in uscita.

Appoggiare l'apparecchio su una superficie stabile, piana ed asciutta per evitare che caschi.

Non appoggiare l'apparecchio davanti ad una finestra o su un davanzale. L'apparecchio potrebbe cadere e venire in contatto con la pioggia (pericolo di scossa elettrica!).

Evitare di disporre l'apparecchio in prossimità di vapori infiammabili che possono provocare esplosioni.

Non posizionare mai l'apparecchio oppure il cavo di alimentazione sopra o vicino a fonti di calore oppure fiamme aperte.

Non utilizzare mai apparecchi difettosi o con cavi o spine difettosi. Gli apparecchi difettosi devono essere fatti controllare/ riparare da MIGROS-Service.

Staccare il cavo d'alimentazione dalla presa di corrente afferrando sempre la spina, non tirare mai il cavo stesso.

L'apparecchio è stato concepito per l'uso privato e non per un uso commerciale.

Conservare tutte le istruzioni e le avvertenze.

Utilizzare l'apparecchio esclusivamente per gli scopi descritti nelle istruzioni d'uso.

11. Dati tecnici

Modello:	Mauì
Tensione di corrente:	230 V~ / 50 Hz
Potenza:	2000 W (max.)
Peso:	4.4 kg (ca.)
Dimensioni (AxLxP):	42 x 18 x 69.5 cm (ca.)





Smaltimento



Consegnare gratuitamente gli apparecchi non più in uso presso un punto vendita per permettere uno smaltimento adeguato.



Smaltire immediatamente gli apparecchi con un guasto pericoloso e assicurarsi che non possano più essere utilizzati.

Non gettare gli apparecchi tra i rifiuti domestici (tutela dell'ambiente!).







Vertrieb / Distribution / Distribuzione:
Migros-Genossenschafts-Bund, CH-8031 Zürich
Migros France S.A., F-74100 Etrembières
Migros Deutschland GmbH, D-79539 Lörrach

 **M-INFOLINE**
CH-0848 84 0848
www.migros.ch

DO IT+GARDEN
 **MIGROS**

