

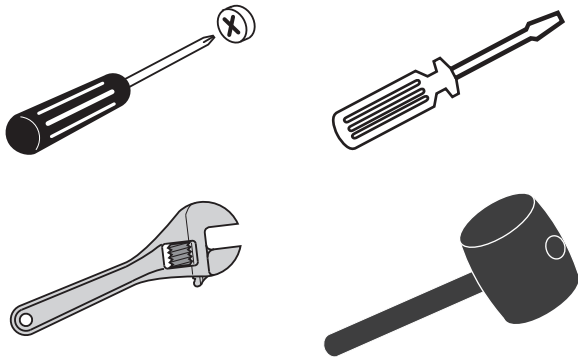
CAMPINGAZ®



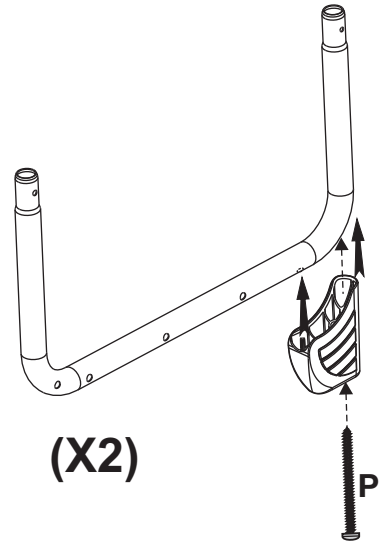
FR	Instructions de montage
GB	Assembly instructions
DE	Montageanleitung
NL	Montage-instructies
IT	Istruzioni per il montaggio
ES	Instrucciones de montaje
PT	Instruções de montagem
NO	Monteringsinstrukser
DK	Monteringsvejledning
SE	Monteringsanvisningar
FI	Kokoamisohjeet
PL	Instrukcja montażu
CZ	Návod k montáži přiložen
SI	Navodila za montažo
SK	Návod na montáž
HU	Összeszerelési-és használati utasítás
HR	Upute za montiranje
RO	Instrucțiuni de montaj
BG	Указания за монтаж
TR	Montaj
GR	Οδηγίες συναρμολόγησης

Ref. 079329

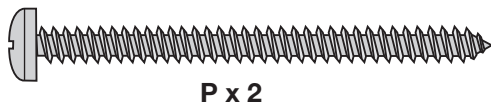
Visserie à taille réelle - Full size fasteners - Bulloneria grandezza naturale - Roscado de tamaño real - Schroevenset op werkelijke grootte - Schrauben in Originalgröße - Tornilleri a de tamaño real - Skrudelene er vist i full størrelse - Skruer i fuld størrelse - Skruvar i naturlig storlek - Reaalimittaiset ruuvit - Śruby i nakrętki w skali 1:1 - Šroubz ve skutečné velikosti - Vijaki v resnični velikosti - Skrutky skutočnej veľkosti - Csavarok-valós méretben - Stvarna veličina vijaka - Gerçek boyut - Вібес праўдатыкоў меўбоўс - Винтове, гайки и др. подобни в реални размери - Piese la dimensiuni reale



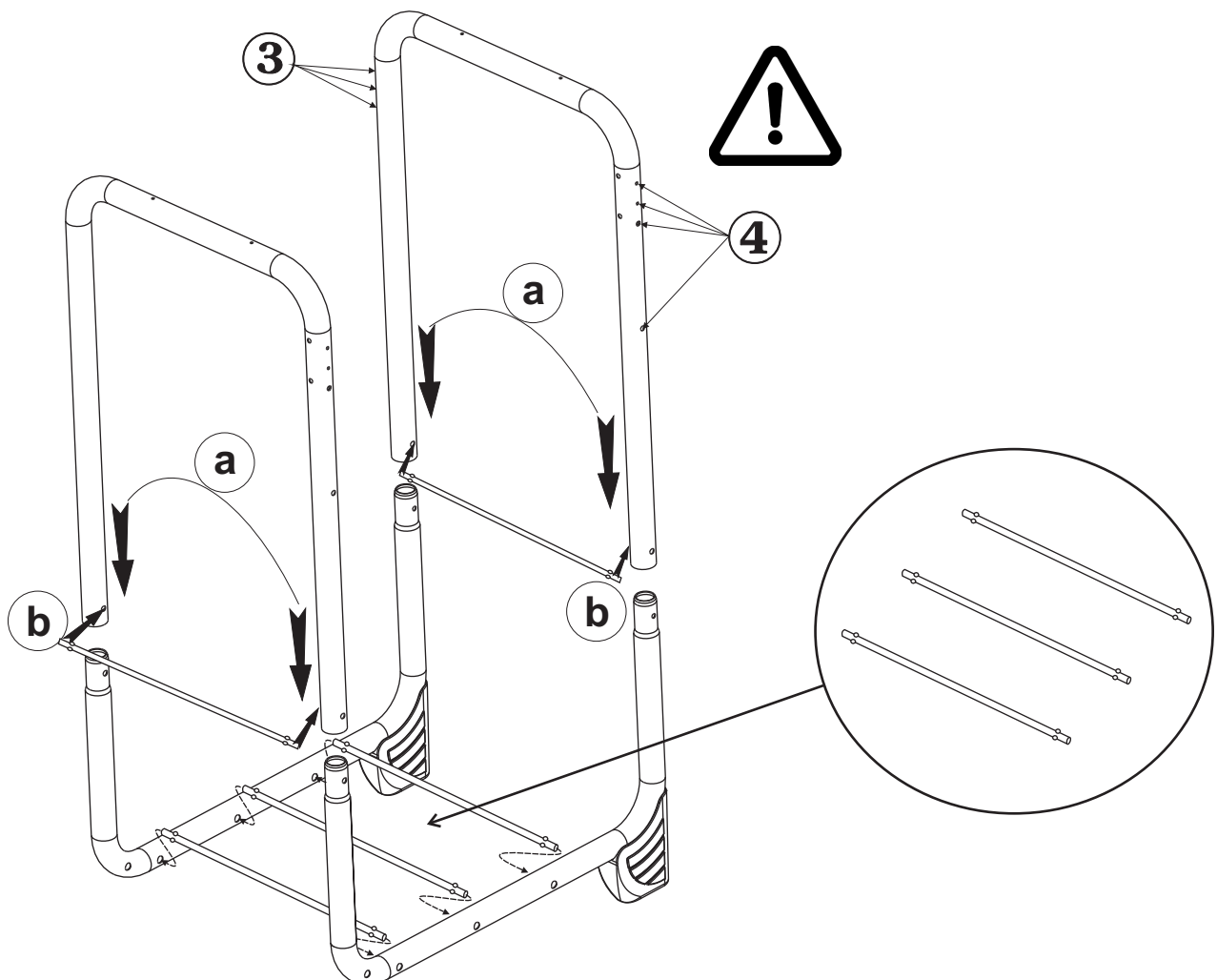
A 1



A



A 2



A

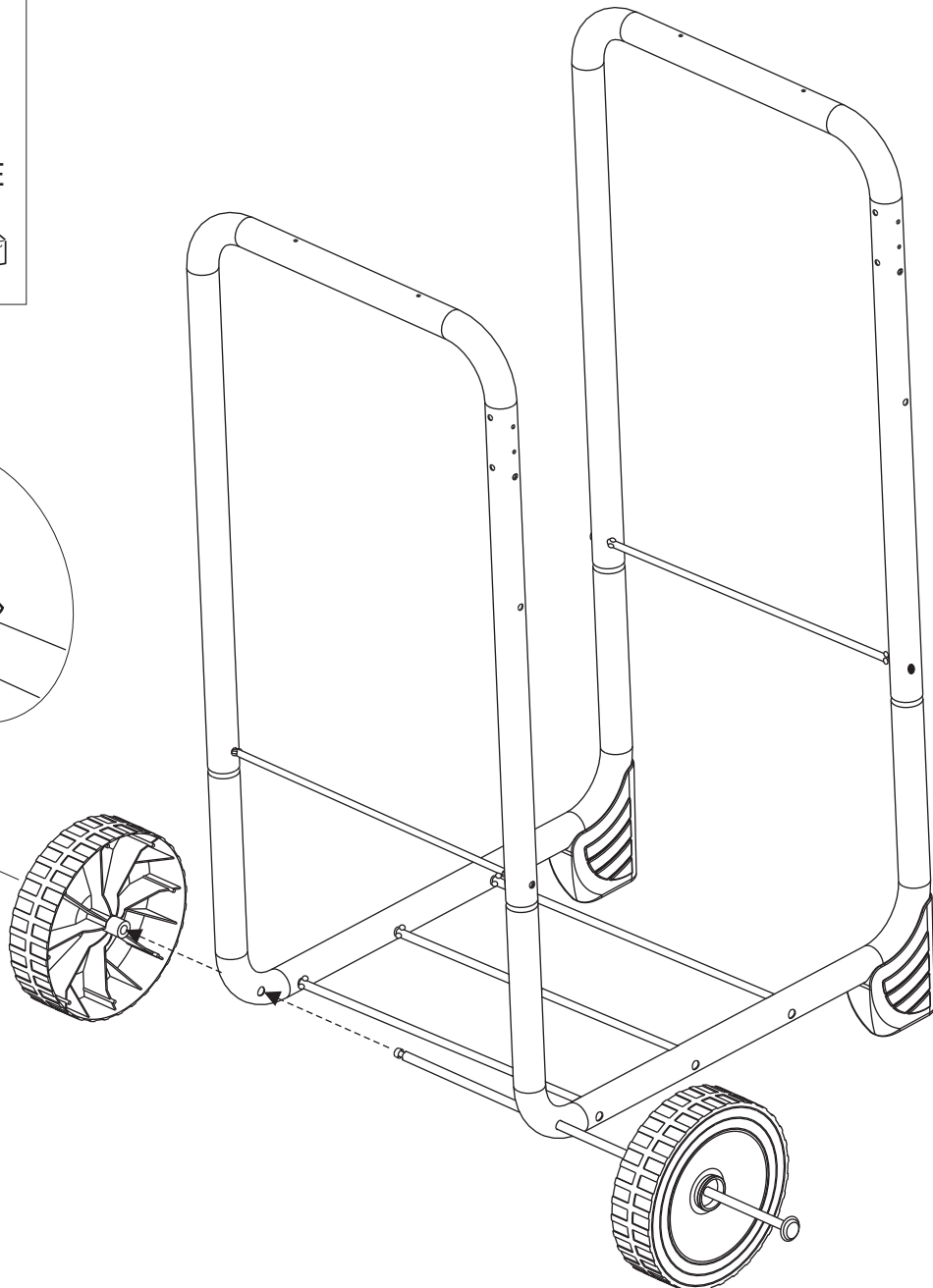
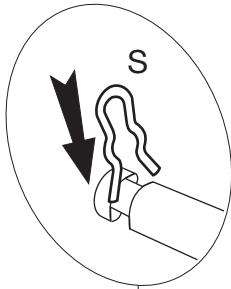
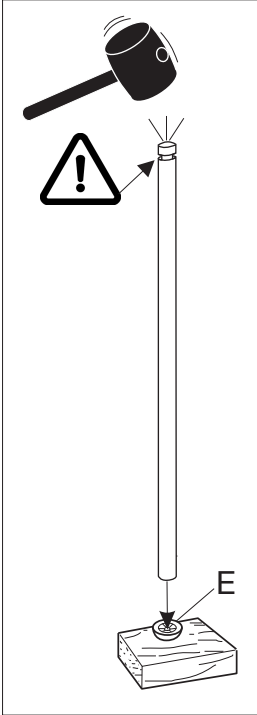


E x 1



S x 1

A 3

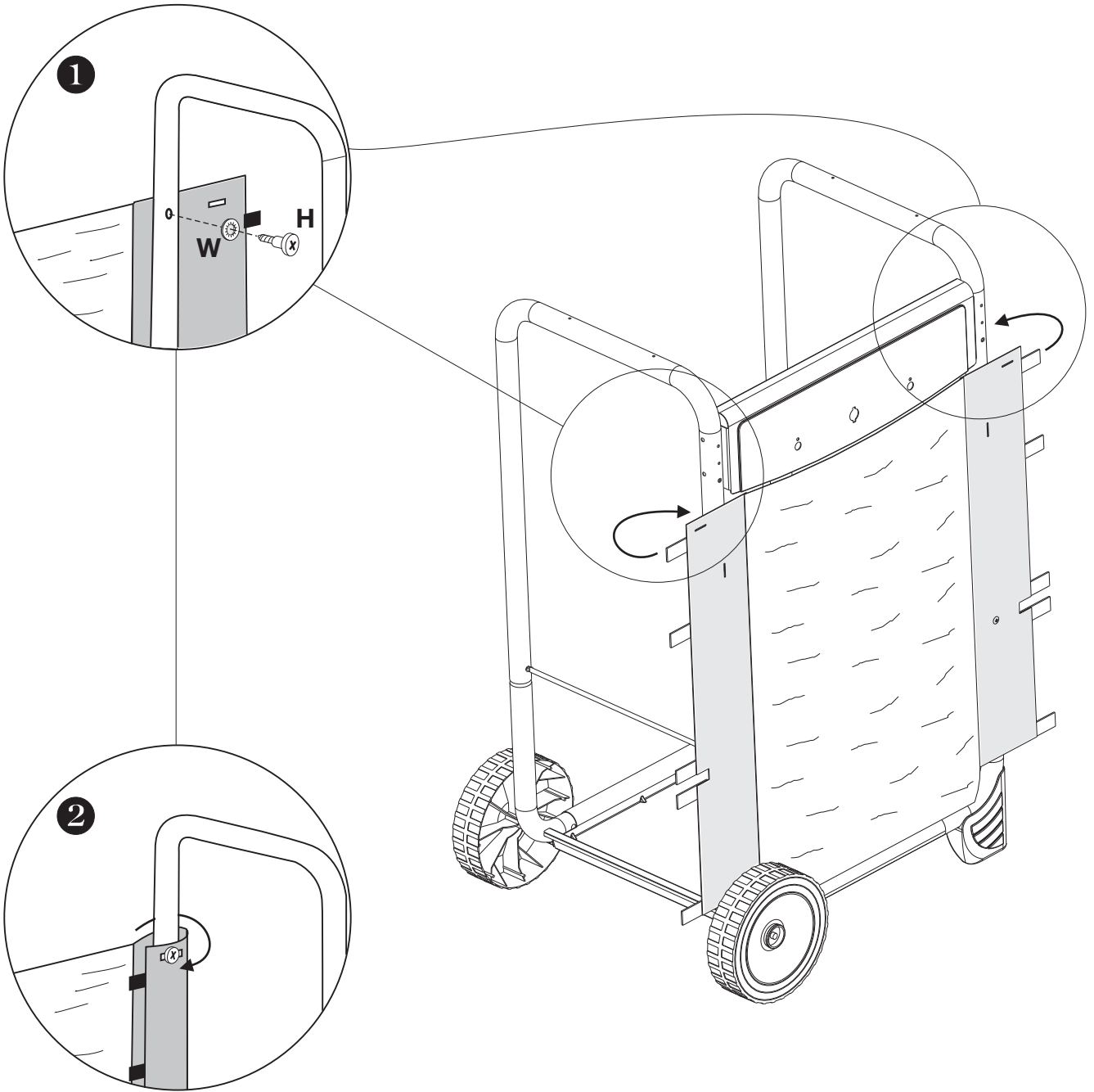


A



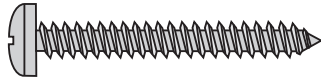
A 4

option



(x2)

B

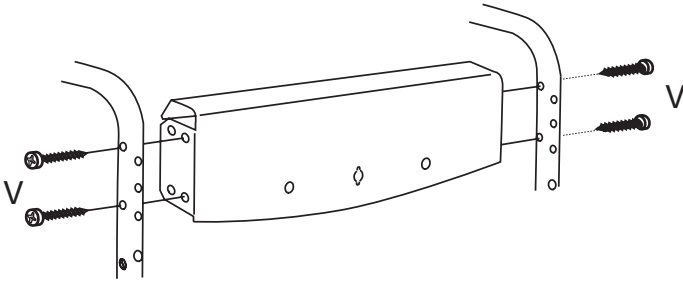


V x 4

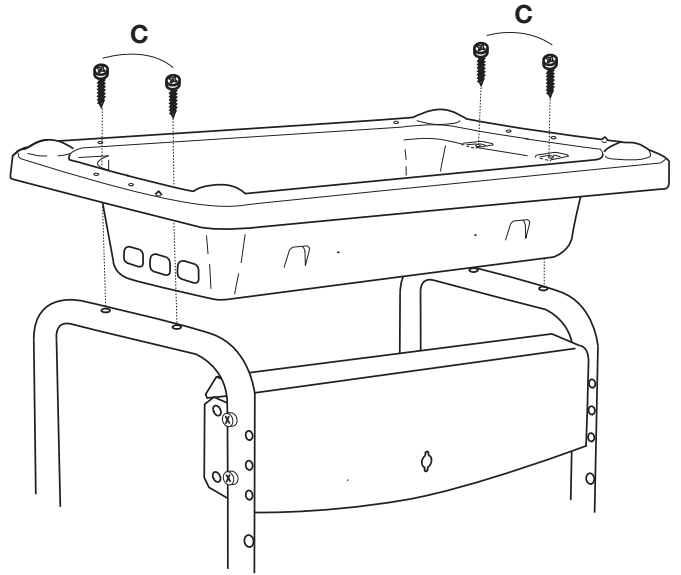


C x 4

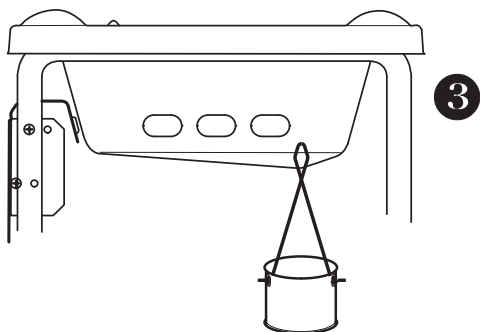
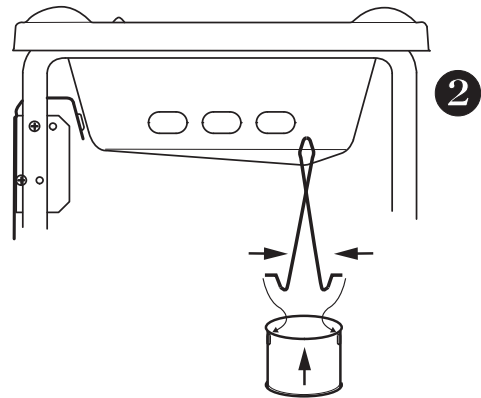
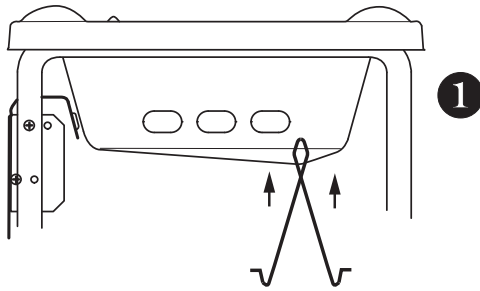
B1



B2

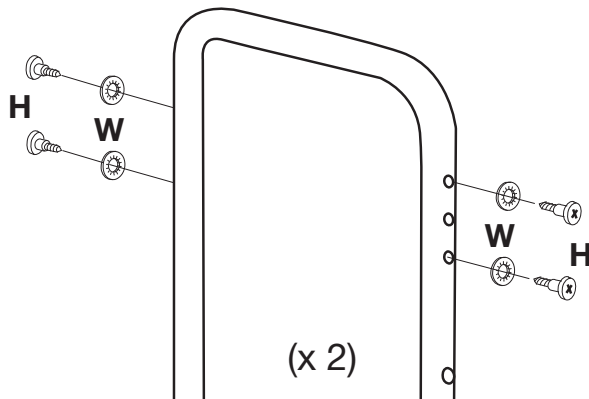


B3

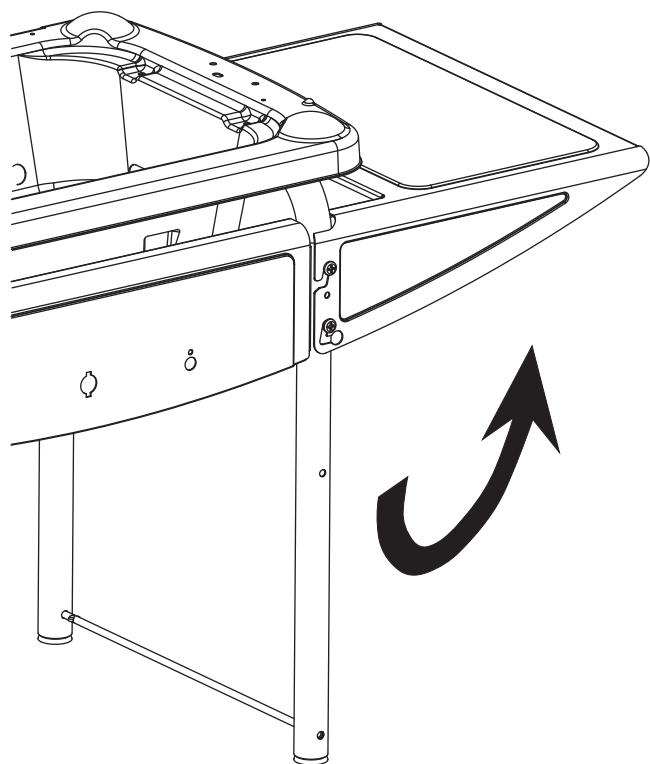
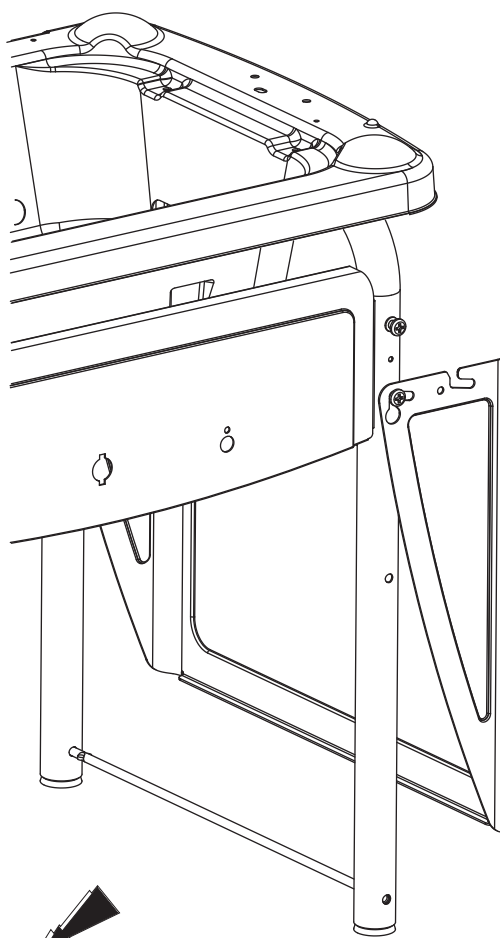
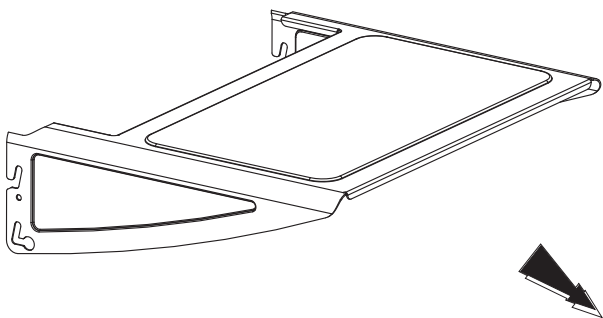


C

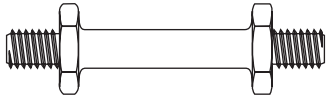
C1



C2



D



AA x 1



L x 3

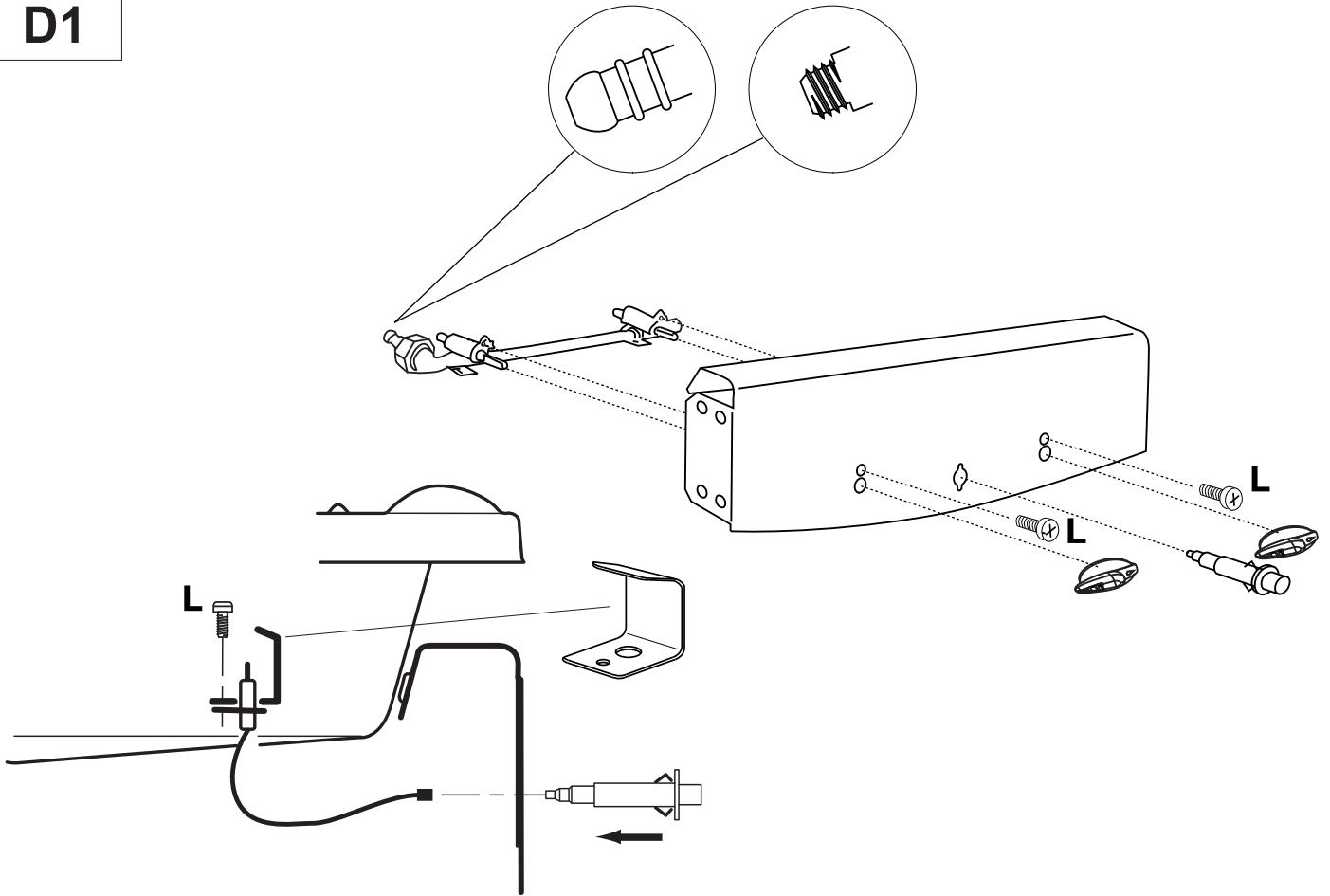


B x 1

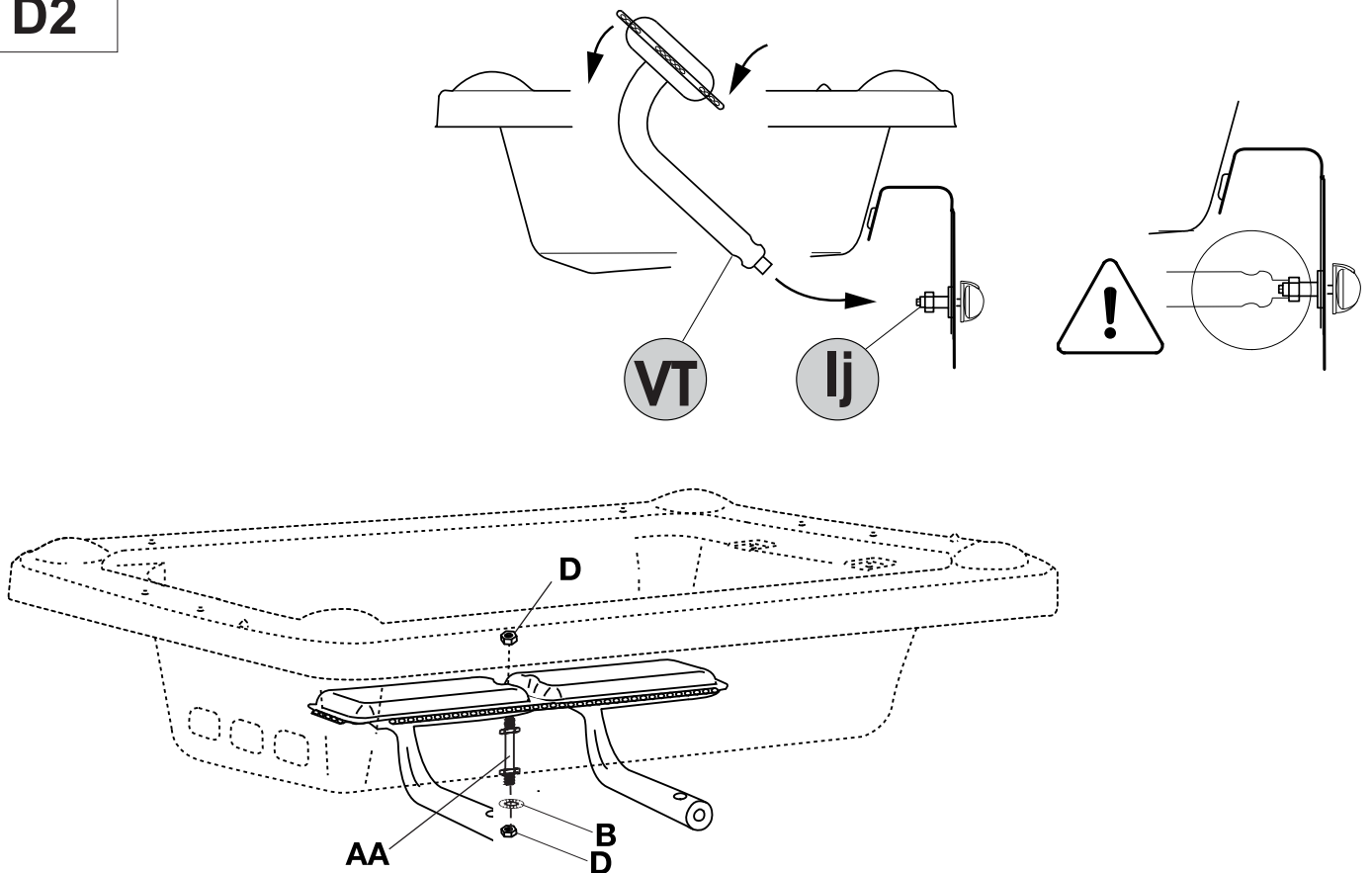


D x 2

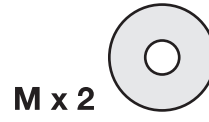
D1



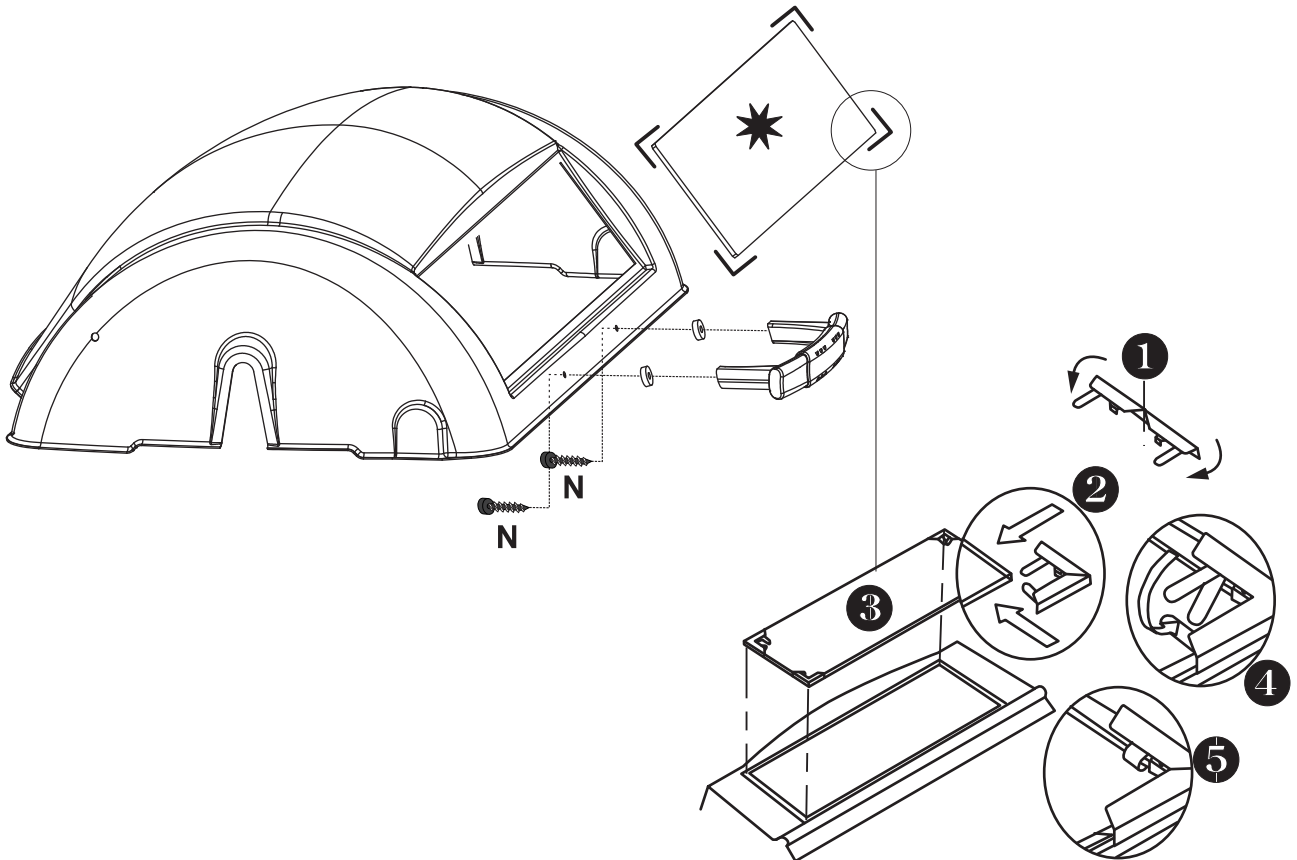
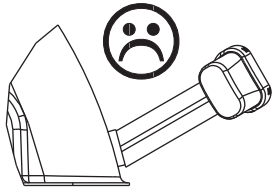
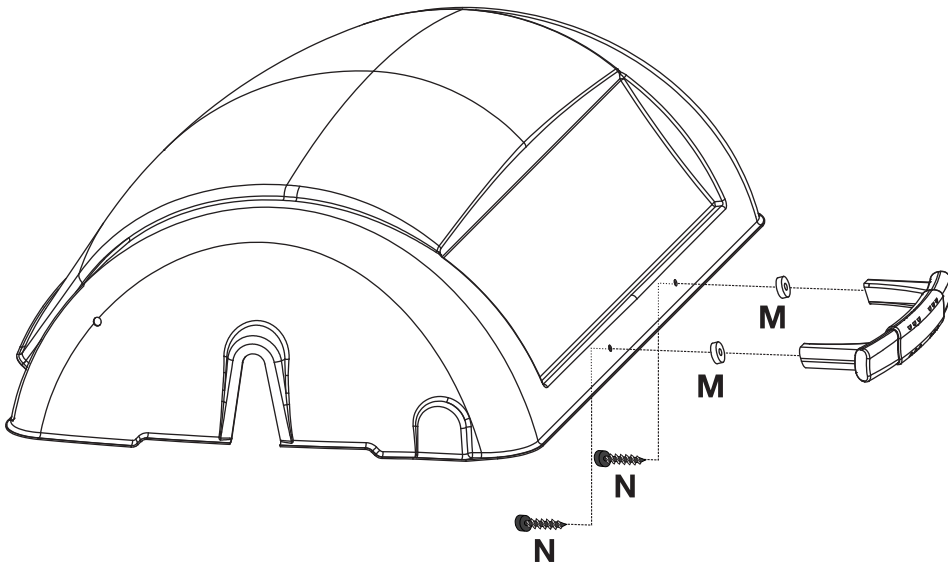
D2



E



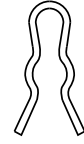
E1



E

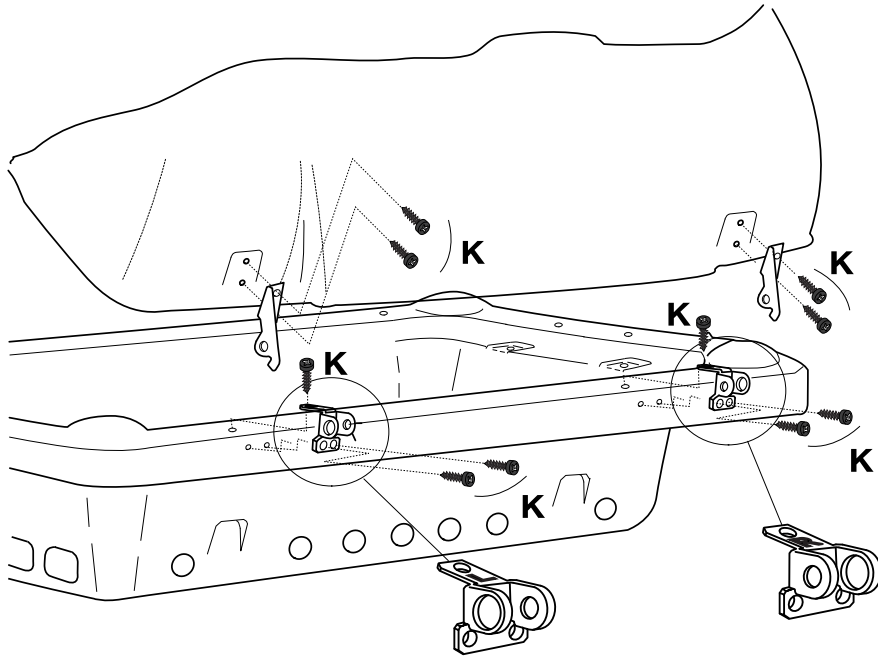


K x 10

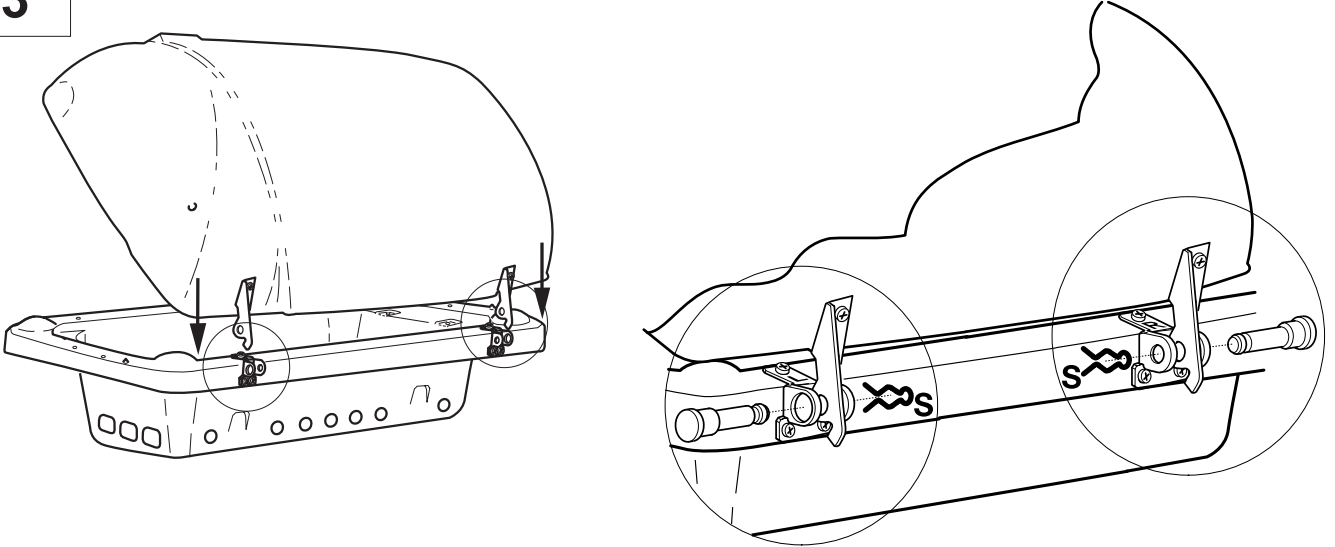


S x 2

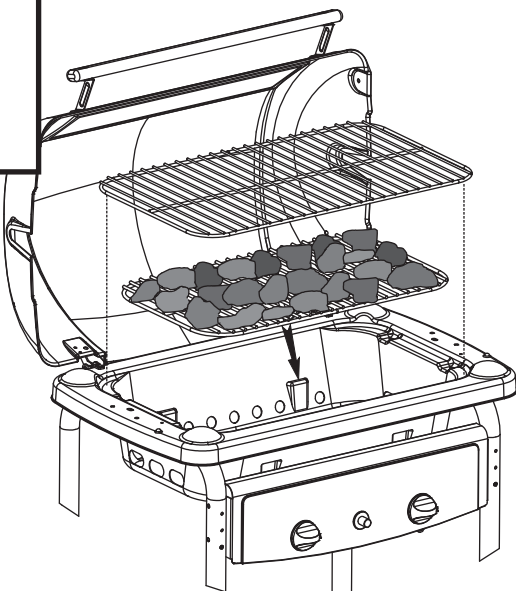
E2



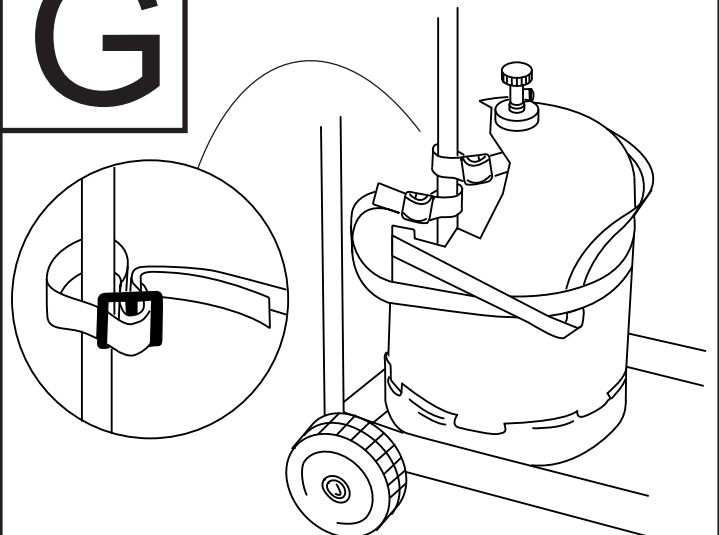
E3

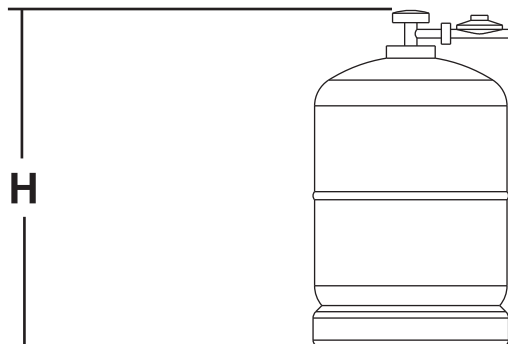


F



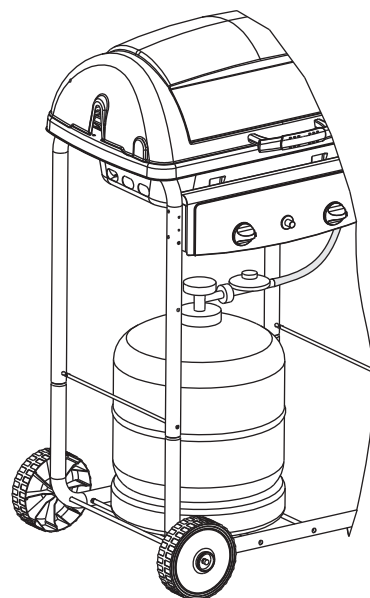
G





H < 50 cm

FR: Si H est plus petit que 50 cm - **GB:** If H is smaller than 50 cm - **IT:** Se H è inferiore a 50 cm - **NL:** Indien H kleiner dan 50 cm - **PT:** Se H é menor que 50 cm - **CZ:** Pokud je výška H menší než 50 cm - **DE:** Wenn H kleiner als 50 cm - **DK:** Hvis gasflaskens højde er under 50 cm - **ES:** Si H es más pequeño que 50 cm - **FI:** Jos korkeus on matalampi kuin 50 cm - **SE:** Om H understiger 50 cm - **PL:** Jeżeli wysokość jest mniejsza niż 50 cm - **NO:** Hvis gassbeholderens høyde er under 50 cm - **SI:** Če je H manjši kot 50 cm - **SK:** Ak je H menšia ako 50 cm - **HU:** Ha H kisebb, mint 50 cm - **HR:** Ako je visina niža od 50 cm - **GR:** Εάν το Υ είναι μικρότερο από 50 cm - **TR:** H 50 cm daha ufak ise - **BG:** Ако H е по-малко от 50 cm - **RO:** Dacă H e mai mic de 50 cm



H > 50 cm

FR: Si H est plus grand que 50 cm - **GB:** If H is greater than 50 cm - **IT:** Se H è superiore a 50 cm - **NL:** Indien H groter dan 50 cm - **PT:** Se H é maior que 50 cm - **CZ:** Pokud je výška H větší než 50 cm - **DE:** Wenn H größer als 50 cm - **DK:** Hvis gasflaskens højde er over 50 cm - **ES:** Si H es más grande que 50 cm - **FI:** Jos korkeus ylittää yli 50 cm - **SE:** Om H överstiger 50 cm - **PL:** Jeżeli wysokość przekracza 50 cm - **NO:** Hvis gassbeholderens høyde er over 50 cm - **SI:** Če je H večji od 50 cm - **SK:** Ak je H väčšia ako 50 cm - **HU:** Ha H nagyobb, mint 50 cm - **HR:** Ako je visina viša od 50 cm - **GR:** Εάν το Υ είναι μεγαλύτερο από 50 cm - **TR:** H 50 cm daha büyük is - **BG:** Ако H е по-голямо от 50 cm - **RO:** Dacă H e mai mare de 50 cm

