

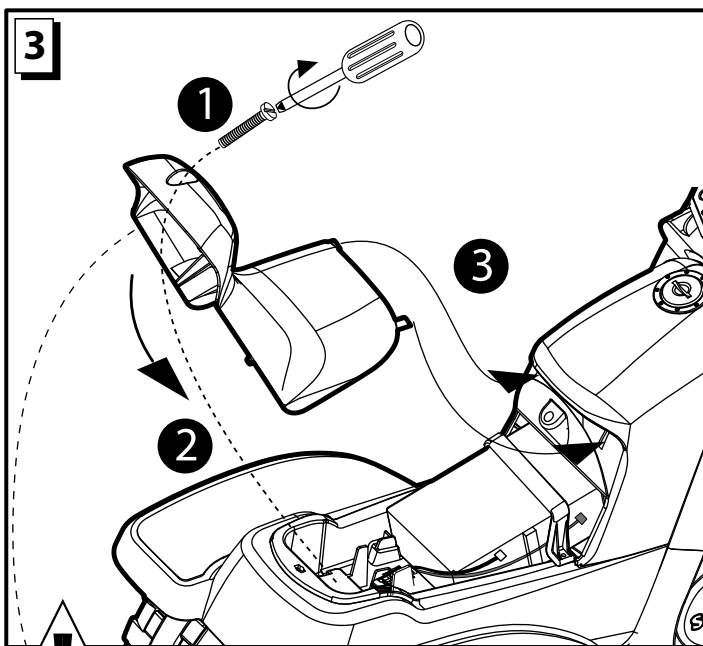
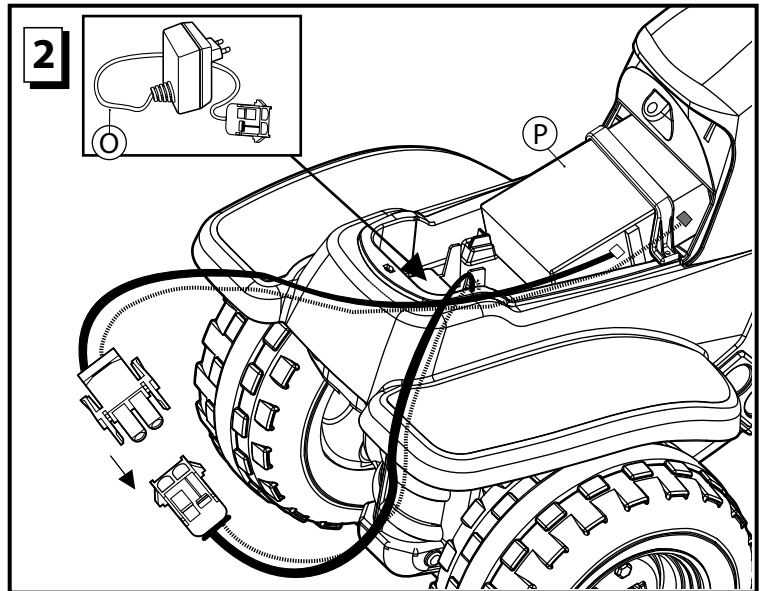
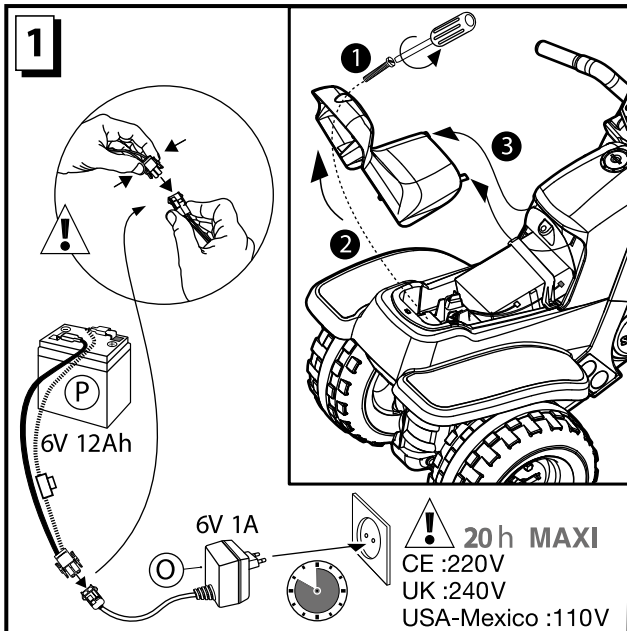
CHARGE DE LA BATTERIE.
 Battery charge level.
 Ladezustand der Batterie.
 Opladen van de accu.
 Patterin lataaminen.
 Carga de la batería.
 Carica della batteria.
 Carregamentoda bateria.

Opladning af batteri.
 Lading av batteriet.
 Batteriets laddning.
 Az akkumulátor töltése.
 Ładowanie akumulatora.
 Nabíjení baterie.
 Φόρτιση της μπαταρίας.
 Подзарядка аккумулятора.
 شحن البطارية.

CONNEXION ÉLECTRIQUE DU MOTEUR.
 The Engine's electrical connection.
 Elektroanschlüsse des Motors.
 Elektrische aansluiting van de motor.
 Conexión eléctrica del motor.
 Connessione elettrica del motore.
 Ligaçao eléctrica do motor.
 Motorens elektriske forbindelse.

Moottorin virtakytkentä.
 Motorens strömforbindelse.
 Motorns elektriska koppling.
 A motor elektromos csatlakozása.
 Podłączenia elektryczne silnika.
 Elektrické pripojení motoru.
 Ηλεκτρική σύνδεση του μοτέρ.
 Электрические соединения двигателя.

توصيل المحرك بالتيار الكهربائي.



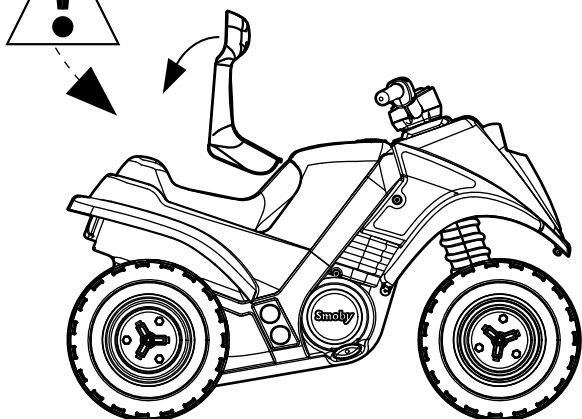
+2 ANS JAREN
 YEARS ANOS
 JAHRE ETΩN
 ANNI سنوات

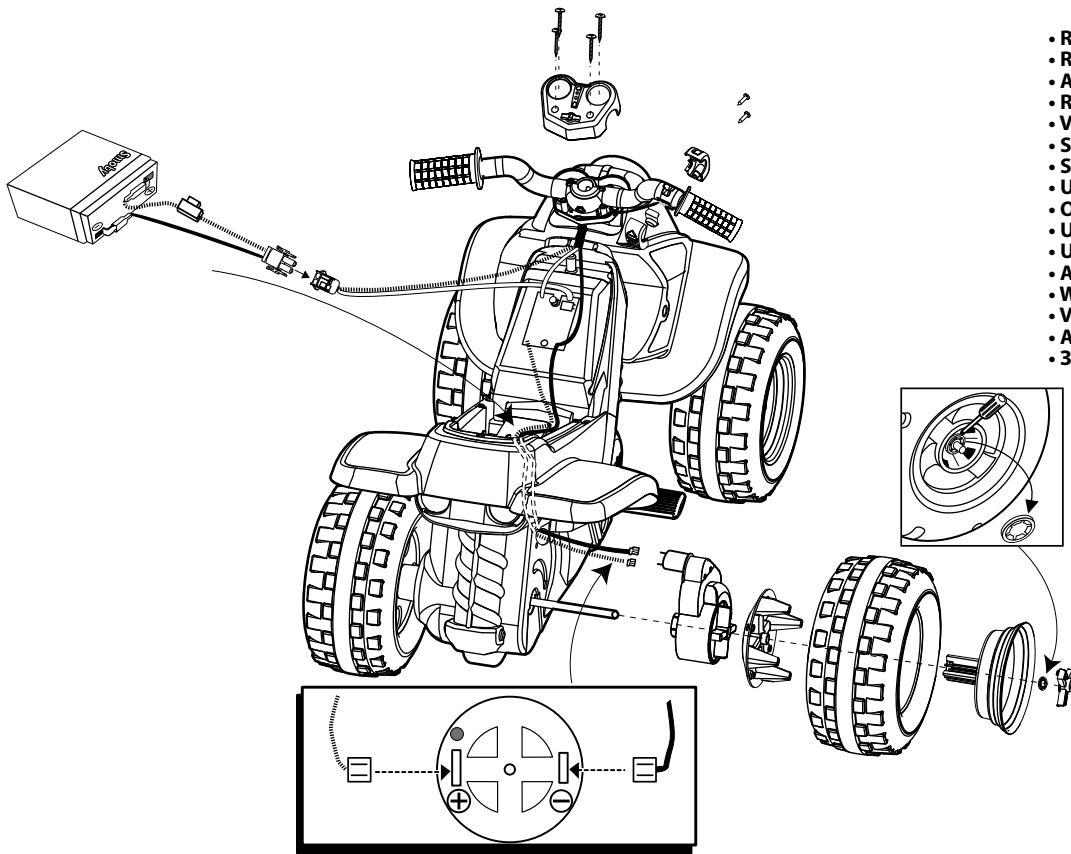
50 Kg MAXI

≈ 5 km/h
 ≈ 50 W

Autonomie ≈ 2heures
 Battery life ≈ 2 hours
 Autonomie ≈ 2 Std.
 Autonomia ≈ 2h
 Autonomie ≈ 2 uur.
 Autonomia ≈ 2h
 Autonomia ≈ 2 h
 Batteriets kapacitet ≈ 2 times

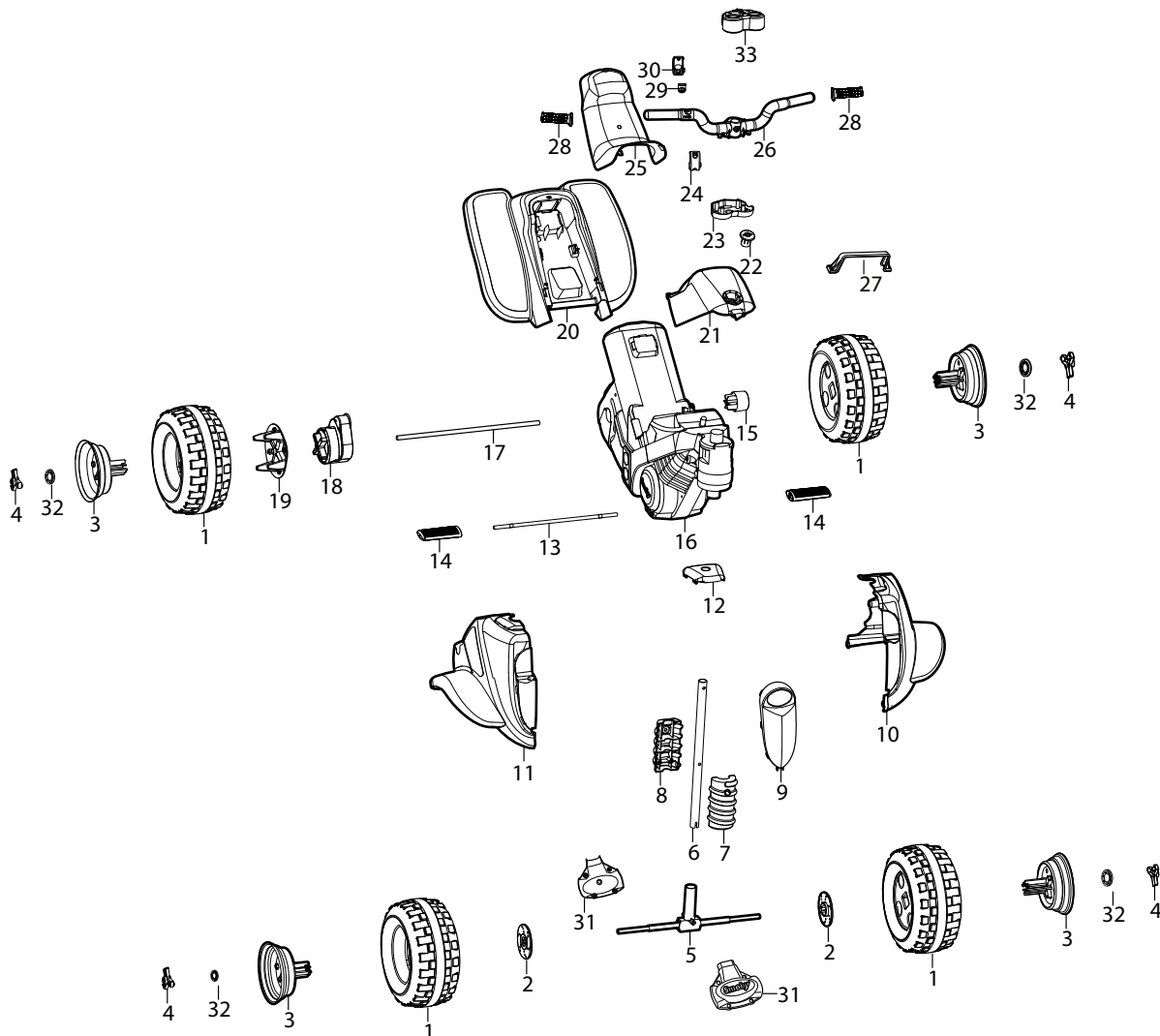
10% MAXI

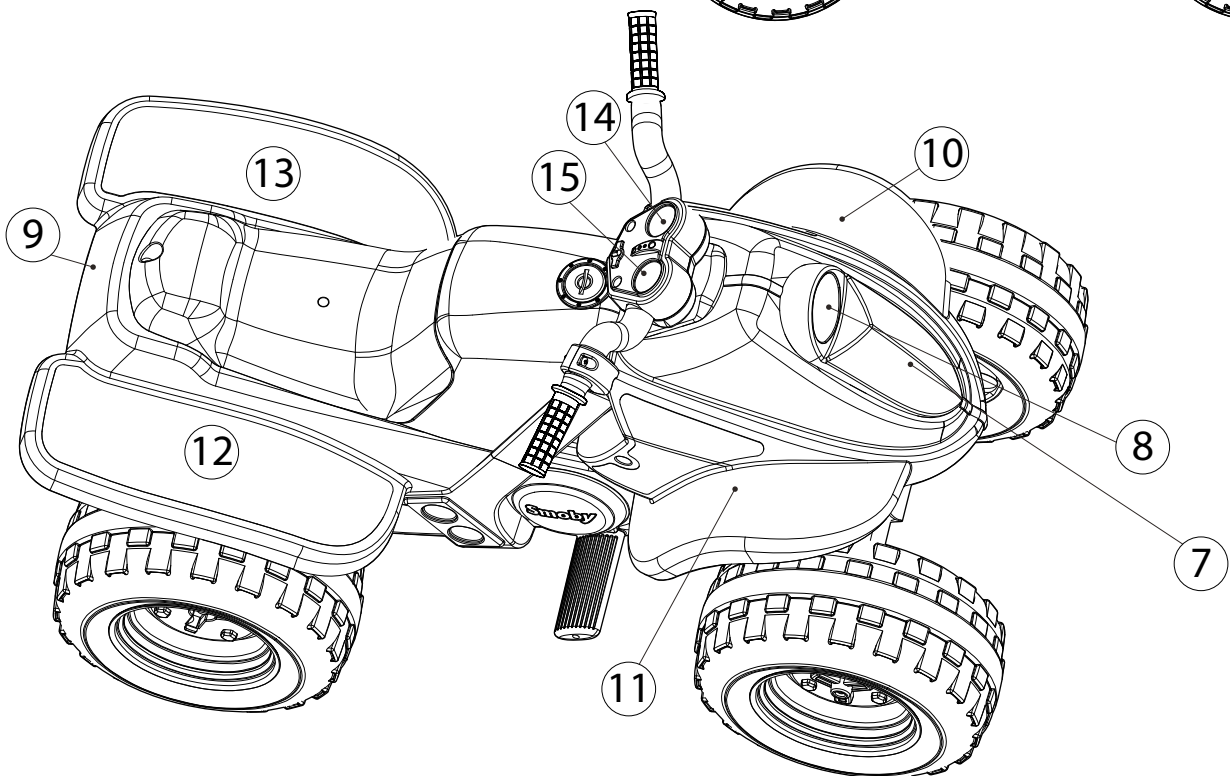
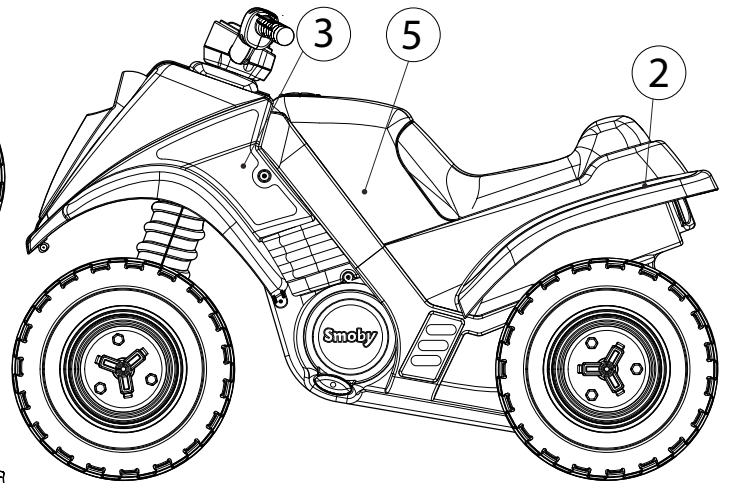
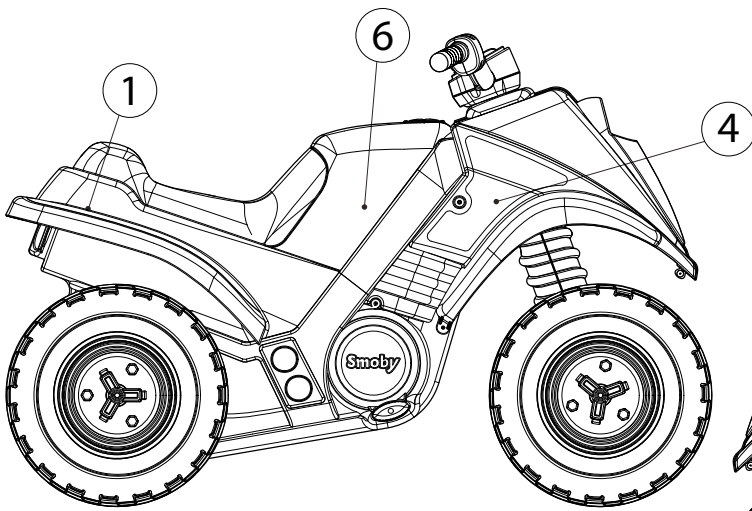
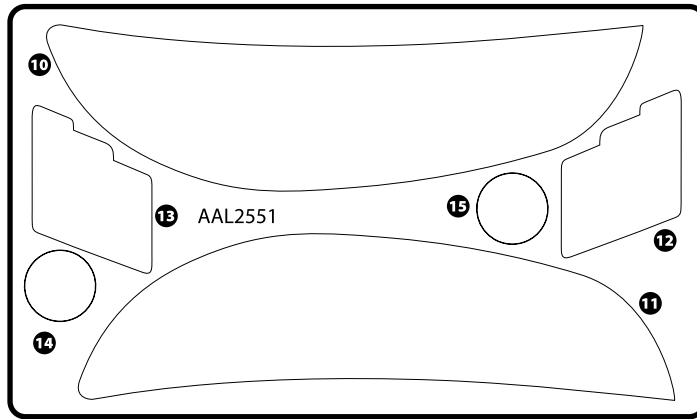
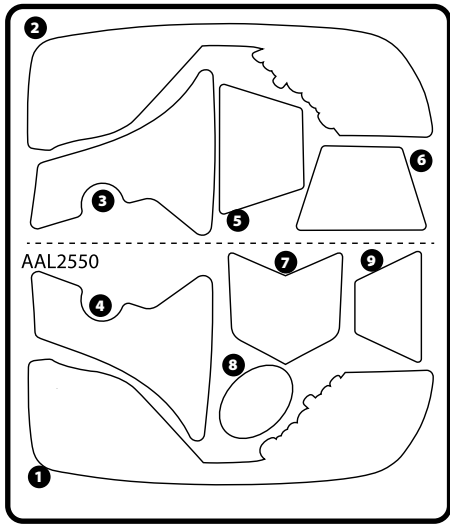




- REMPLACEMENT DE PIÈCES
- REPLACING PARTS
- AUSWECHSELN DER BATTERIEN
- REEMPLAZO DE PIEZAS
- VERVANGEN VAN DE ONDERDELEN
- SOSTITUZIONE DEI PEZZI
- SUBSTITUIÇÃO DAS PEÇAS
- UDSKIFTNING AF RESERVEDELE
- OSIEN ASENTAMINEN
- UTSKIFTNING AV DELAR
- UTBYT AV DELAR
- AZ ALKATRÉSZEK CSERÉJE
- WYMIANA CZĘŚCI
- VÝMĚNA DÍLŮ
- ΑΛΛΑΓΗ ΤΩΝ ΕΞΑΡΤΗΜΑΤΩΝ
- ЗАМЕНА ДЕТАЛЕЙ

تبدال القطع





F EN CAS DE PROBLÈMES : LE VÉHICULE NE MARCHÉ PAS

- Vérifier le branchement des fils au niveau de l'interrupteur du guidon et de la batterie.
- En cas d'anomalie, le jouet est équipé d'un coupe-circuit de sécurité à réarmement automatique.
- Attendre 1 minute avant de redémarrer. Ceci est normal et ne signifie pas que le jouet est en panne.
- Recharger la batterie si nécessaire.»

GB IF A PROBLEM OCCURS : THE VEHICLE DOES NOT WORK

- Check that the wires are correctly connected at the on/off switch on the handlebars and on the battery.
- If there is a defect, the toy is equipped with a circuit breaker with an automatic reset switch.
- Wait for 1 minute before trying to start again. This waiting period is normal, and does not mean that the machine has broken down.
- Recharge the battery if necessary.

D BEI EINEM PROBLEM : DAS FAHRZEUG FUNKTIONIERT NICHT

- Den Anschluß der Drähte an den am Lenker befindlichen Schalter und an der Batterie überprüfen.
- Bei einer Anomalie ist das Spielzeug mit einem Sicherheitstrennschalter mit automatischer Rückstellung ausgestattet.
- Vor dem Neustart 1 Minute warten. Das ist normal und bedeutet nicht, daß das Spielzeug defekt ist.
- Die Batterie bei Bedarf aufladen.

NL PROBLEEM EN OPLOSSINGEN : HET VOERTUIG RIJDT NIET

- De aansluiting van de draden ten hoogste van de schakelaar op het stuur en de batterij controleren.
- In geval van een abnormale functionering is het speelvoertuig uitgerust met een automatische zekering.
- Wacht 1 minuut alvorens opnieuw te starten. Dit is normaal en wordt niet gezien als een storing van het speelvoertuig.
- Laad indien nodig de accu op.

E EN CASO DE PROBLEMA : EL VEHÍCULO NO FUNCIONA

- Verificar la conexión de los hilos a nivel del interruptor del manillar y de la batería.
- En caso de anomalía, el juguete está equipado de un interruptor de seguridad de funcionamiento automático. Esperar un minuto antes de volver a arrancar.
- Esto es normal y no significa que el juguete esté roto.
- Recargar la batería si es necesario.

P EM CASO DE PROBLEMAS : O VEÍCULO NÃO FUNCIONA

- Verifique a ligação dos fios, nomeadamente ao interruptor do guiador e à bateria.
- Em caso de anomalia, o brinquedo está equipado com um disjuntor de segurança de rearmamento automático.
- Aguarde 1 minuto antes de voltar a arrancar. Isto é normal e não significa que o brinquedo está avariado.
- Se necessário, volte a carregar a bateria.

I IN CASO DI PROBLEMI : IL VEICOLO NON FUNZIONA

- Verificare il collegamento dei cavi a livello dell'interruttore del manubrio e della batteria.
- In caso di anomalia, il gioco è dotato di un fusibile di sicurezza a riarmo automatico.
- Attendere 1 minuto prima di riaccendere il gioco. Questo procedimento è normale e non significa che il gioco sia rotto.
- Ricaricare la batteria se necessario.

DK I TILFÆLDE AF PROBLEMER : KØRETØJET KAN IKKE KØRE

- Kontroller, at ledningerne er korrekt tilsluttet til kontakten på styret og batteriet.

- Hvis der opstår funktionsforstyrrelser er legetøjet forsynet med en sikring, der slår fra, og som går automatisk i gang igen.
- Der skal dog gå 1 minut, inden der kan startes igen. Dette er helt normalt og ikke et tegn på, at legetøjet er gået i stykker.
- det er nødvendigt.

S VID PROBLEM : FORDONET FUNGERAR INTE

- Kontrollera sladdarnas anslutning vid styrets strömbrytare och batteriet.
- Skulle något inte fungera riktigt är leksaken försedd med en säkring och automatisk omladdning.
- Vänta 1 minut innan ni startar igen. Detta är normalt och betyder inte att leksaken har motorstopp.
- Ladda om batteriet om det är nödvändigt.

FIN TAPAUKSESSA ONGELMIA : KULKUVÄLINE EI TOIMI

- Varmista johtojen kytkennät ohjaustangon ja akun kytkimen kohdalla.
- Ongelman ilmetessä lelun turvavarustus katkaisee virran automaattisesti.
- Lelu voidaan käynnistää uudelleen vasta minuutin kuluttua. Tämä on normaalia, eikä merkitse lelun olevan epäkunnossa.
- Ladatkaa patterit, jos tarpeellista.

N I TILFELLE PROBLEMER: KJØRETØYET GÅR IKKE

- Kontroller tilkoblingen av ledningene ved bryteren på styret og på batteriet
- I tilfelle noe unormalt oppstår, er leken utstyrt med en sikkerhetsbryter som tilbakestilles automatisk.
- Vent ett minutt før den starter igjen. Dette er normalt og betyr ikke at leken er i stykker.
- Lad opp batteriet hvis det er nødvendig.»

H PROBLÉMÁK ESETÉN A : A JÁRMŰ NEM MŰKÖDIK

- Ellenőrizze a vezetékek csatlakoztatását a kormány és az akkumulátor kapcsológombjainál.
- Rendellenesség esetére a játékot biztonsági megszakítóval és automatikus újratöltéssel szerelték fel.
- Várjunk 1 percig az újraindítás előtt. Ez normális, és nem jelenti azt, hogy a játék elromlott.
- Szükség esetén töltsük újra az akkumulátort.

CZ V PŘÍPADĚ PROBLÉMU : VOZIDLO NEFUNGUJE

- Zkontrolujte zapojení drátů na úrovni spínače řízení a baterie.
- Pro případ, že se vyskytnou anomálie, je hračka vybavena bezpečnostní pojistkou pro automatické znovuvvedení do chodu.
- Baterii nově nabijte, pokud je potřeba.

SK V PŘÍPADĚ PROBLÉMU: VOZIDLO NEFUNGUJE

- Skontrolovať zapojenie drôtov vo vypínači na riadičlách a na batérii.
- Pre prípad defektu je táto hračka opatrená bezpečnostným okruhom s automatickým opätovným zapnutím.
- Počkat' 1 minútu, než znovu naštartujete. Tento stav je normálny a neznamená poruchu hračky.
- Nabíjať batérie, pokiaľ je to nutné.

PL W PRZYPADKU PROBLEMÓW : POJAZD NIE DZIAŁA

- Sprawdzić podłączenie przewodów na poziomie wyłącznika w kierownicy i akumulatora.
- W przypadku nieprawidłowości, zabawka jest wyposażona w obwód zabezpieczający z automatyczną aktywacją.
- Odczekaj 1 minutę przed ponownym uruchomieniem. Jest to normalne zjawisko i nie oznacza awarii zabawki.
- Naładuj akumulator jeżeli zachodzi potrzeba.

BG В СЛУЧАЙ НА ПРОБЛЕМИ : АВТОМОБИЛЪТ НЕ СЕ ДВИЖИ :

- Проверете разклонението на кабелите на нивото на ключа до волана и батерията.
- В случай на аномалии, играчката е оборудвана с осигурителен прекъсвач с автоматично презареждане.

- Изчакайте 1 минута, преди да включите отново. Това е нормално и не означава, че играчката е развалена.
- Презаредете батерията, ако е необходимо.»

RO ÎN CAZ DE PROBLEME : VEHICULUL NU SE DEPLASEAZĂ

- A se verifică bransamentul firelor la nivelul întrerupătorului ghidonului și bateriei
- În cazul unor anomalii, jucăria este dotată cu o siguranță cu re-armare automată.
- A se aștepta 1 minut înainte de re-demarare. Acest lucru este normal și nu înseamnă că jucăria este defectă.
- Reincărcăți bateria dacă este necesar.»

- ## **GR** ΣΕ ΠΕΡΙΠΤΩΣΗ ΠΡΟΒΛΗΜΑΤΩΝ : ΤΡΑΝΣΠΟΡΤΗΟ ΣΡΕΔΣΤΒΟ ΝΕ ΔΕΪΣΤΒΥΕΤ
- Ελέγξτε τη σύνδεση των καλωδίων στο ύψος του διακόπτη του τιμονιού και της μπαταρίας.
 - Σά δάηβδούος αίυιιάέβας, το δάέ+ίβáé είναι εξοπλισμένο με ηλεκτρικό αποζεύκτη με αυτόματη συσκευή επανοπλισμού.
 - Περιμένετε 1 λεπτό πριν να το ξανάθέσετε σε λειτουργία. Αυτό το δάέιυιιάη δεν είναι αίβιáέι και δεν σημαίνει ότι το δάέ+ίβáé έχει παθει βλάβη.
 - Φιηόβóεστε áé ίΪΐο όςι ιδάόάηβá όά δάηβδούός αίυιιάέó.

SI V PRIMERU TEŽAV : STROJ NE DELUJE

- Preverite priključitev prevodnikov stikala na ročajih in na bateriji.
- Za zasilne primere je igračka opremljena z varnostno napravo za prekinitev električnega toka s funkcijo samodejnega ponovnega vklopa.
- Pred ponovnim vklopom počakajte vsaj eno minuto. Ta način delovanja je običajen in ne pomeni okvare igrače.
- Po potrebi baterijo napolnite.»

HRV U SLUČAJU PROBLEMA : VOZILO NE RADI

- Proverite grananje žica u ravnini s prekidačem upravljača i baterije-
- U slučaju nepravilnosti igračka je opremljena sigurnosnim prekidačem ponovnog automatskog punjenja.
- Pričekajte minutu prije ponovnog pokretanja. Ovo je normalno i ne znači da je igračka pokvarena
- Napunite bateriju ako je potrebno»

TR ARIZA DURUMUNDA : ARAÇ ÇALIŞMAZ

- Gidon ve akü anahtarı seviyesinde kabloların bağlantısını kontrol edin.
- Anormal bir durum söz konusu olduğunda oyuncak otomatik olarak tekrar kurulan bir güvenlik devre kesicisi ile donatılmıştır.
- Tekrar çalıştırmadan önce 1 dakika bekleyin. Bu normaldir ve oyuncuğın bozulduğu anlamına gelmez.
- Eğer gerekiyorsa aküyü yeniden şarj edin.»

RUS В СЛУЧАЕ ВОЗНИКНОВЕНИЯ ПРОБЛЕМ : ТРАНСПОРТНОЕ СРЕДСТВО НЕ ДЕЙСТВУЕТ

- Проверить соединение проводов от выключателя руля к аккумулятору.
- На случай неисправности игрушка оборудована устройством защиты от короткого замыкания с автоматическим сбросом.
- Перед новым запуском следует подождать в течение одной минуты. Это вполне нормально и не означает поломки игрушки.
- При необходимости, подзарядите аккумулятор.

UA ПРИ ВИНІКНЕННІ ПРОБЛЕМ : АВТОМОБІЛЬ НЕ ПРАЦЮЄ

- Перевірити підключення дротів на рівні перемикача руля та акумулятора.
- На случай неисправности игрушка обладана защитным устройством с автоматическим перезапуском.
- Перед перезапуском зачекати 1 хвилину. Це нормальний стан, який не означає несправності іграшки.
- За необхідності перезарядити акумулятор.»

العربة لا تشتغل

افحص توصيل الأسلاك عند المفتاح الكهربائي المقود والبطارية في حالة حصول حدث غير عادي، فإن اللعبة مجهزة بقاطع تيار للسلامة ذات انطلاق أوتوماتيكي. إنتظ دقيقة واحدة قبل إعادة تشغيل اللعبة. إن هذا الحدث عادي وليس دلالة على حصول عطل في اللعبة. إشحن البطارية عند الضرورة.

FR • Renseignements importants à conserver. ATTENTION! Avant de donner le jouet à l'enfant enlever tous les éléments non nécessaires au jeu. Danger d'étouffement. Jouet à monter par un adulte responsable. ATTENTION! Ne jamais laisser un enfant jouer sans la surveillance d'un adulte. Toute réclamation doit être accompagnée de la preuve d'achat (ticket de caisse). Les pièces doivent être dégrappées par un adulte avec un outil pour éviter les bords coupants. Garantie contractuelle: 1 ans. Les accumulateurs doivent être enlevés du jouet avant d'être chargés. Les accumulateurs ne doivent être chargés que sous la surveillance d'un adulte. Différents types de piles ou accumulateurs ou des piles ou accumulateurs neufs et usagés ne doivent pas être mélangés. Seuls des piles ou accumulateurs du type recommandé ou d'un type similaire doivent être utilisés. Les piles et accumulateurs doivent être mis en place en respectant la polarité. Les piles et accumulateurs usagés doivent être enlevés du jouet. Les bornes d'une pile ou d'un accumulateur ne doivent pas être mises en court-circuit. Toujours retirer les piles ou accumulateurs lorsque le jouet n'est pas utilisé pendant une longue période. Après utilisation et avant rangement, bien vérifier que l'interrupteur est sur la position OFF. Avant d'utiliser le jouet pour la première fois ou lorsque le jouet commence à ralentir, recharger la batterie pendant ... heures maximum. Si vous dépassez ce temps, vous endommagez de manière irréversible la batterie. Toujours retirer la batterie lorsque le jouet n'est pas utilisé pendant une longue période. En cas de non utilisation prolongée, recharger la batterie tous les 6 mois. Recharger la batterie uniquement à l'intérieur d'un local bien aéré. Les batteries ne doivent être chargées que par un adulte ou sous sa surveillance. Différents types de batteries neuves ou usagées ne doivent pas être mélangés. Les batteries usagées doivent être enlevées du jouet. Les bornes d'une batterie ne doivent pas être mises en court circuit. Les batteries sont sans entretien. Ne pas donner de choc sur les batteries. Risque de fuite de substances corrosives. Ne pas stocker les batteries avec des denrées alimentaires, ni avec des vêtements. Le jouet ne doit être utilisé qu'avec le transformateur recommandé. Examiner régulièrement le transformateur. Si celui-ci est endommagé ne pas l'utiliser avant de l'avoir réparé. Le transformateur n'est pas un jouet. Ne pas tirer sur les fils électriques. Le chargeur n'est pas un jouet. Examiner régulièrement le chargeur. Si celui-ci est endommagé ne pas l'utiliser avant de l'avoir réparé. Le produit ne doit être utilisé qu'avec le chargeur recommandé. A utiliser avec des chaussures fermées. ATTENTION! Ne pas utiliser sur la voie publique. Utilisation par un seul enfant à la fois sur un sol plan et sous la surveillance d'un adulte. Éviter les endroits dangereux tels que les chemins en pente, les rues, la proximité d'escaliers, de fossés, de piscines ou autres pièces d'eau. Ne pas utiliser le jouet sous la pluie, dans la boue et dans le sable. Ranger le jouet à l'intérieur après utilisation. Vérifiez régulièrement l'état du produit au début de chaque session de jeu (assemblage, protection, les pièces en plastique et / ou les pièces électriques). Resserrer ou fixer les éléments de sécurité et les parties principales si nécessaire. Si un défaut est constaté, ne pas utiliser le produit avant qu'il ne soit réparé. Le non-respect des consignes pourrait provoquer une chute, un basculement ou diverses dégradations. Manipulations techniques à faire par un adulte. Ce jouet requiert des qualités d'adresse, à utiliser avec prudence afin d'éviter les accidents, chutes et collisions susceptibles de blesser l'utilisateur ou des tiers. Ne pas utiliser de détergents. Ne pas utiliser de nettoyeurs haute pression. Utiliser uniquement une éponge très légèrement humidifiée d'eau. Avant nettoyage, enlever les piles ou accumulateurs, et le transformateur. Le nettoyage ne doit être réalisé que par un adulte. Ne pas mouiller les parties électriques du jouet. Ce jouet requiert des qualités d'adresse, à utiliser avec prudence afin d'éviter les accidents, chutes et collisions susceptibles de blesser l'utilisateur ou des tiers. ATTENTION! Ne pas utiliser sur la voie publique. L'utilisation de ce jouet sur la voie publique peut causer des accidents et des blessures graves.

GB • Important information to be kept. WARNING! Before giving the toy to a child, remove all the unnecessary parts from the game. Risk of choking. Toy to be assembled by a responsible adult. WARNING! Never allow a child to play without adult supervision. Any complaint must be accompanied by the proof of purchase (receipt). The plastic links between parts should be removed by an adult for safety. Guaranteed for 1 year. The accumulators must be removed from the toy before being recharged. The accumulators must only be recharged under adult supervision. Different types of batteries or accumulators or new and used batteries or accumulators must not be mixed. Only batteries or accumulators of the recommended type or a similar type must be used. The batteries and accumulators must be placed respecting polarity. Exhausted batteries and accumulators must be removed from the toy. The terminals of a battery or accumulator must not be short circuited. Always remove the batteries or accumulators when the toy is not used for a long period. After use and before putting away, check that the on/off switch is in the OFF position. Before using the toy for the st time or when the toy starts to slow down, recharge the battery for hours maximum. If you exceed this time, you will irreversibly damage the battery. Always remove the battery when the toy is not used for a long period. In the case of non-use for a long period, recharge the battery every 6 months. Only recharge the battery in a well ventilated room. The batteries must only be charged by an adult or under adult supervision. Different types of new or used batteries must not be mixed. The used batteries must be removed from the toy. The terminals of a battery must not be short-circuited. The batteries do not require maintenance. Do not let the battery undergo impacts. Risk of leakage of corrosive substances. Do not store the batteries with foodstuffs or clothing. The toy must only be used with the recommended transformer. Regularly examine the transformer. If it is damaged, do not use it before it is repaired. The transformer is not a toy. Do not pull on the electric wires. The charger is not a toy. Regularly examine the charger. If it is damaged do not use it before having it repaired. The product must only be used with the recommended charger. Use with shoes closed. WARNING! Do not use on a public thoroughfare. To be used by one child at a time on a flat area and under adult supervision. Avoid dangerous places such as sloping paths, roads, areas near to steps, ditches, pools and other areas of water. Do not use the toy in the rain, in mud or sand. Put the toy away inside after use. Check regularly at the start of each game session the condition of the product (assembly, protection, plastic parts and / or electric parts) Tighten or re-fix the safety elements and the main parts if necessary. If a defect is noted, do not use the product until it has been repaired. The non-respect of instructions could provoke falling, tipping over or various types of deterioration. Technical adjustments to be carried out by an adult. This toy requires dexterity, to be used with care in order to avoid accidents, falls or collisions likely to injure the user or other people nearby. Do not use detergents. Do not use high-pressure cleaners. Only use a sponge slightly dampened with water. Before cleaning, remove the batteries or accumulators, or the transformer. The appliance must only be cleaned by an adult. Do not wet the toy's electrical parts. Do not use the product before it is properly installed. Adult supervision is necessary for children under 4 years of age. This toy requires dexterity, to be used with care in order to avoid accidents, falls or collisions likely to injure the user or other people nearby. WARNING! Do not use on a public thoroughfare. Using this toy on the public highway may cause accidents and serious injury.

DE • Wichtige Hinweise, die aufzuheben sind. ACHTUNG! Bevor dem Kind das Spielzeug ausgehändigt wird, alle Teile entfernen, die für das Spielzeug nicht erforderlich sind. Erststreckungsgefahr. Muss von einem verantwortlichen Erwachsenen zusammen gebaut werden. ACHTUNG! Ein Kind niemals ohne Aufsicht eines Erwachsenen

spielen lassen. Bei Reklamationen den Kaufnachweis mitschicken (Kassenschein). Die Teile müssen von einem Erwachsenen mit einem Werkzeug abgetrennt werden, so dass keine schneidenden Kanten entstehen. Vertragliche Garantie: 1 Jahre. Die Akkus müssen vor dem Aufladen aus dem Spielzeug genommen werden. Die Akkus dürfen nur unter der Aufsicht eines Erwachsenen aufgeladen werden. Nicht unterschiedliche Batterien- oder Akkutypen oder alte und neue gleichzeitig verwenden. Nur Batterien oder Akkus des empfohlenen Typs oder gleichwertige verwenden. Batterien und Akkus müssen unter Einhaltung der Polung eingelegt werden. Leere Batterien und Akkus aus dem Gerät entfernen. Die Klammern einer Batterie oder eines Akkus dürfen nicht kurzgeschlossen werden. Die Batterien oder Akkus immer entfernen, wenn das Spielzeug über längere Zeit nicht verwendet wird. Nach dem Gebrauch und vor dem Wegräumen prüfen, ob der Schalter auf OFF gestellt wurde. Vor dem ersten Gebrauch des Spielzeugs, oder wenn das Spielzeug langsamer wird, den Akku maximal Stunden aufladen. Wird diese Zeit überschritten, wird der Akku unwiderruflich beschädigt. Die Batterie immer herausnehmen, wenn das Spielzeug über längere Zeit nicht verwendet wird. Bei längerem Nichtgebrauch muss die Batterie alle 6 Monate aufgeladen werden. Die Batterie nur in einem gut belüfteten Raum wieder aufladen. Batterien müssen von einem Erwachsenen oder unter der Aufsicht eines Erwachsenen aufgeladen werden. Unterschiedliche Batterietypen sowie alte und neue Batterien nicht gemeinsam verwenden. Leere Batterien aus dem Gerät entfernen. Die Klammern einer Batterie dürfen nicht kurzgeschlossen werden. Die Batterien sind wartungsfrei. Batterien nicht stoßen. Gefahr des Auslaufens korrosiver Substanzen. Batterien nicht mit Nahrungsmitteln und Kleidungsstücken lagern. Das Spielzeug muss mit dem empfohlenen Transformator verwendet werden: Den Transformator regelmäßig prüfen. Einen beschädigten Transformator vor dem Gebrauch reparieren. Der Transformator ist kein Spielzeug. Nicht an den elektrischen Leitern ziehen. Das Ladegerät ist kein Spielzeug. Prüfen Sie das Ladegerät regelmäßig. Wenn es beschädigt ist, muss es vor dem nächsten Gebrauch repariert werden. Das Produkt darf nur mit dem empfohlenen Ladegerät verwendet werden. Mit geschlossenem Schalter verwenden. ACHTUNG! Nicht auf öffentlichen Verkehrswegen verwenden. Jeweils nur ein Kind auf ebemem Boden unter der Aufsicht eines Erwachsenen spielen lassen. Gefährliche Orte vermeiden, wie zum Beispiel Wege mit Gefälle, Straßen, die Nähe von Treppen, von Gruben, Swimmingpools oder andere Wasserflächen. Das Spielzeug nicht im Regen, in Schlamm und im Sand verwenden. Das Spielzeug nach dem Gebrauch drinnen aufbewahren. Überprüfen Sie den Zustand des Produkts (Zusammenbau, Schutzfunktion, Kunststoff- und/oder Elektroteile) ehe damit gespielt wird. Die Sicherheitselemente und Hauptelemente regelmäßig prüfen und nachziehen oder neu befestigen. Wird ein Fehler festgestellt, darf das Produkt erst wieder verwendet werden, wenn es repariert wurde. Die Nichteinhaltung dieser Anweisungen kann zu einem Sturz, einem Einkippen oder verschiedenen Schäden führen. Diese technischen Handgriffe sind von einem Erwachsenen durchzuführen. Dieses Spielzeug erfordert Geschicklichkeit. Deshalb bitte bei der Benutzung Vorsicht walten lassen, um Unfälle, Stürze und Zusammenstöße, bei denen der Benutzer oder Dritte verletzt werden könnten, zu vermeiden. Keine Reinigungsmittel verwenden. Keine Hochdruckreiniger verwenden. Nur einen sehr leicht mit Wasser befeuchteten Schwamm verwenden. Vor dem Reinigen die Batterien oder Akkus oder den Transformator entfernen. Die Reinigung darf nur von einem Erwachsenen durchgeführt werden. Die elektrischen Teile des Spielzeugs nicht nass werden lassen. Dieses Spielzeug erfordert Geschicklichkeit. Deshalb bitte bei der Benutzung Vorsicht walten lassen, um Unfälle, Stürze und Zusammenstöße, bei denen der Benutzer oder Dritte verletzt werden könnten, zu vermeiden. ACHTUNG! Nicht auf öffentlichen Verkehrswegen verwenden. Die Benutzung dieses Spielzeugs auf öffentlichen Wegen kann zu Unfällen und schweren Verletzungen führen.

NL • Belangrijke inlichtingen die u moet bewaren. LET OPI! Alvorens het speelgoed aan het kind te geven alle niet voor het spel benodigde onderdelen verwijderen. Gevaar voor verstikking. Door een aanspreekbaar volwassene te monteren speelgoed. OPGELETT! Laet het kind nooit zonder toezicht van een volwassene spelen. Elke klacht moet worden vergezeld door het aankoopbewijs (kassabon). De plastic bandjes die de onderdelen onderling vasthouden moeten door een volwassene met een stuk gereedschap verwijderd worden om het ontstaan van scherpe randen te voorkomen. Contractuele garantie: 1 jaar. De accu's moeten voor het opladen uit het speelgoed worden verwijderd. De accu's worden uitsluitend onder toezicht van een volwassene opgeladen. Verschillende soorten batterijen of accu's of nieuwe en gebruikte batterijen of accu's moeten niet tegelijkertijd worden gebruikt. Uitsluitend aanbevolen batterijen of accu's moeten worden gebruikt, danwel overeenkomstige batterijen of accu's. De batterijen en accu's moeten worden geplaatst met inachtneming van de polariteit. De gebruikte batterijen en accu's moeten uit het speelgoed worden verwijderd. De klemmen van een batterij of accu moeten niet tot kortsluiting leiden. De batterijen of accu's altijd verwijderen indien het speelgoed gedurende langere tijd niet wordt gebruikt. Na gebruik en voor het opruimen, controleren of de schakelaar op de OFF positie staat. Alvorens het speelgoed voor de ste keer te gebruiken, of indien het speelgoed trager functioneert, de accu gedurende maximaal uur opladen. Indien deze tijd wordt overschreden, wordt de accu onherstelbaar beschadigd. De accu altijd verwijderen indien het speelgoed gedurende langere tijd niet wordt gebruikt. De accu iedere 6 maanden opnieuw opladen. De batterij alleen opladen in een goed ventilated vertrek. De accu's dienen uitsluitend door een volwassene te worden opgeladen, of onder toezicht van een volwassene. Nieuwe en gebruikte accu's dienen niet te worden verwisseld. De versleten accu's moeten uit het speelgoed worden verwijderd. De klemmen van een accu moeten niet tot kortsluiting leiden. De accu heeft geen onderhoud nodig. De accu behoeden voor schokken. Risico van lekkende corrosieve substanties. De accu's niet bewaren met etenresten, en evenmin met kleding. Het speelgoed dient uitsluitend te worden gebruikt met de aanbevolen transformator; Controleer regelmatig de transformator. Bij beschadiging, de transformator repareren en vervolgens weer gebruiken. De transformator is geen speelgoed. Niet aan de elektrische draden trekken. De oplader is geen speelgoed. Controleer regelmatig de oplader. Bij beschadiging de oplader laten repareren alvorens hem weer te gebruiken. Het product dient uitsluitend te worden gebruikt met de aanbevolen oplader. Gebruiken met gesloten schoenen. WAARSCHUWING Niet op de openbare weg gebruiken. Niet tegelijkertijd door verschillende kinderen laten gebruiken, op een vlakke ondergrond en onder toezicht van een volwassene. Vermijd gevaarlijke plaatsen zoals hellende wegen, straten, trappen, greppels, zwembaden of andere wateroppervlaktes. Het speelgoed niet in de regen, modder of zand gebruiken. Het speelgoed na gebruik binnenshuis opbergen. Alvorens te spelen, controleer de staat van het product (montage, beveiligingen, plastic en/of elektrische onderdelen) Zonodig de veiligheidselementen opnieuw aandraaien of vastzetten evenals de hoofdonderdelen. Indien er een gebrek wordt geconstateerd, het product repareren en vervolgens gebruiken. Het niet in acht nemen van de aanwijzingen kan leiden tot vallen, kanten, of andere beschadigingen. Technische manipulaties moeten door een volwassene worden verricht. Dit speelgoed vergt enige behendigheid en dient met de nodige voorzichtigheid te worden gebruikt om ongevallen, vallen of botsingen die kunnen leiden tot letsel aan de gebruiker of derden te vermijden. Geen reinigingsmiddelen gebruiken. Geen hogedrukreinigers gebruiken. Uitsluitend een enigszins met water bevochtigde spons gebruiken. Voor de reiniging,

de batterijen, accu's of de transformator verwijderen. Het schoonmaken moet door een volwassene worden gedaan. De elektrische onderdelen van het speelgoed niet nat laten worden. Dit speelgoed vergt enige behendigheid en dient met de nodige voorzichtigheid te worden gebruikt om ongevallen, vallen of botsingen die kunnen leiden tot letsel aan de gebruiker of derden te vermijden. WAARSCHUWING Niet op de openbare weg gebruiken. Dit speelgoed op de openbare weg gebruiken kan ongevallen of ernstig letsel veroorzaken.

ES • Informaciones importantes que deben conservarse. ¡PRECAUCIÓN! Antes de dar el juguete al niño retire todos los elementos innecesarios para jugar. Peligro de asfixia. Juguete que requiere ser montado por un adulto responsable. ¡ADVERTENCIA! Nunca permita que los niños jueguen sin supervisión de un adulto. Cualquier reclamación debe ir acompañada con el justificante de compra (ticket de caja). La atadura de plástico entre las piezas deberá quitarla un adulto con una herramienta para evitar los bordes cortantes. Garantía contractual: 1 años. Los acumuladores deben retirarse del juguete antes de ser recargados. Los acumuladores deben ser recargados bajo la vigilancia de un adulto. No mezcle diferentes tipos de pilas o acumuladores o pilas o acumuladores nuevos y usados. Únicamente las pilas o acumuladores del tipo recomendado o de un tipo similar deben ser utilizados. Las pilas y acumuladores deben ser colocados respetando la polaridad. Las pilas y acumuladores usados deben retirarse del juguete. Las bornas de una pila o acumulador no deben cortocircuitarse. Retire siempre las pilas o acumuladores cuando no vaya a utilizar el juguete durante una largo tiempo. Tras utilización y antes de guardarlo, compruebe que el interruptor está en posición OFF. Antes de utilizar el juguete por era vez o cuando el juguete empiece a disminuir su actividad, recargue la batería durante ...horas como máximo. Si sobrepasa ese tiempo, dañará de manera irreversible la batería. Retire siempre la batería cuando el juguete no se utilice durante un largo periodo de tiempo. En caso de no utilización prolongada recargue la batería cada 6 meses. Recargar la batería únicamente en el interior de un local bien ventilado. Las baterías deben ser únicamente cargadas por un adulto o bajo su vigilancia. Diferentes tipos de baterías nuevas o usadas no deben ser mezcladas. Las baterías usadas deben ser retiradas del juguete. Las bornas de una batería no bene ser cortocircuitadas. Las baterías no necesitan mantenimiento. Evite los golpes a las baterías. Riesgo de fuga de sustancias corrosivas. No almacene las baterías junto con los alimentos, ni con la ropa. El juguete debe ser utilizado únicamente con el transformador recomendado. Examinar regularmente el transformador. Si estuviera estropeado no utilizarlo antes de haberlo reparado. El transformador no es un juguete. No estire de los hilos eléctricos. El cargador no es un juguete. Examine regularmente el cargador, si este está estropeado, no lo utilice antes de haberlo reparado. Utilice únicamente el cargador recomendado. Se utilizará con zapatos cerrados. ¡ADVERTENCIA! No utilizar en la vía pública. Utilicelo sólo con un niño a la vez en suelo plano, y bajo vigilancia de un adulto. Evite los lugares peligrosos, como las cuevas, las calles, la proximidad de escaleras, fosos, piscinas u otras instalaciones de agua. No utilice su juguete bajo la lluvia, en el barro y en la arena. Tras su utilización, guarde el juguete en el interior. Verificar regularmente y al inicio de cada sesión de juego el estado del producto (montaje, protecciones, partes de plástico y/o eléctricas). Apretar de nuevo o volver a fijar los elementos de seguridad y las partes principales si fuera necesario. Si se observa algún defecto, no utilice el producto antes de que este reparado. No respetar estas instrucciones podrían provocar una caída, vuelcos o deterioraciones diversas. Manipulaciones técnicas que deben ser realizadas por un adulto. Este juguete requiere cierta destreza para manejarlo. Utilice con precaución para evitar accidentes, caídas o choques que podrían lesionar al usuario o a terceros. No utilice detergentes. No utilice dispositivos de alta presión. Utilice únicamente una esponja ligeramente humedecida con agua. Antes de limpiar, retire las pilas o acumuladores, o el transformador. La limpieza sólo deberá realizarla un adulto. No moje las partes eléctricas del juguete. Este juguete requiere cierta destreza para manejarlo. Utilice con precaución para evitar accidentes, caídas o choques que podrían lesionar al usuario o a terceros. ¡ADVERTENCIA! No utilizar en la vía pública. La utilización de este juguete en la vía pública puede causar accidentes y lesiones graves.

PT • Informações importantes a guardar. ATENÇÃO! Antes de dar o brinquedo à criança, tirar todas as peças não necessárias para brincar. Perigo de asfixia. Brinquedo para ser montado por um adulto responsável. ATENÇÃO! Nunca deixe uma criança brincar sem a supervisão de um adulto. Qualquer reclamação deve ser acompanhada da prova de compra (talão de caixa). As peças devem ser separadas por um adulto munido de uma ferramenta para limar as arestas vivas, cortantes. Garantia contratual: 1 anos. Os acumuladores devem ser retirados do brinquedo antes de serem recarregados. Os acumuladores apenas devem ser carregados sob a vigilância de um adulto. Diferentes tipos de pilhas ou acumuladores ou pilhas e acumuladores novos e usados não devem ser misturados. Apenas devem ser utilizados pilhas ou acumuladores do tipo recomendado ou de um tipo similar. As pilhas e acumuladores devem ser colocados no lugar respeitando a polaridade. As pilhas e acumuladores usados devem ser retirados do brinquedo. Os terminais de uma pilha ou de um acumulador não devem ser colocados em curto-circuito. Retirar sempre as pilhas ou acumuladores quando o brinquedo não for utilizado durante um período longo. Após utilização e antes de guardar, verifique se o interruptor está em posição OFF. Antes de utilizar o brinquedo pela 1ª vez ou quando o brinquedo começar a abrandar, recarregar a bateria durante ... horas no máximo. Se ultrapassar esse tempo, danificará de modo irreversível a bateria. Retire sempre a bateria quando o brinquedo não for utilizado durante um período longo. Em caso de não utilização prolongada, recarregar a bateria de 6 em 6 meses. Carregue a bateria apenas no interior, num local bem arejado. As baterias apenas devem ser carregadas por um adulto ou sob a sua vigilância. Não devem ser misturados diferentes tipos de baterias novas ou usadas. As baterias usadas devem ser retiradas do brinquedo. Os terminais de uma bateria não devem ser colocados em curto-circuito. As baterias não devem ser mantidas. Evitar choques nas baterias. Risco de fuga de substâncias corrosivas. Não armazenar as baterias com gêneros alimentícios, nem com vestuário. O brinquedo apenas deve ser utilizado com o transformador recomendado. Examinar regularmente o transformador. Se este estiver danificado, não o utilizar antes de o ter reparado. O transformador não é um brinquedo. Não puxar os fios elétricos. O carregador não é um brinquedo. Examinar regularmente o carregador. Se este estiver danificado não o utilizar antes de o ter reparado. O produto apenas deve ser utilizado com o carregador recomendado. A utilizar com sapatos fechados. ATENÇÃO! Não utilizar na via pública. Utilização por uma criança de cada vez, sobre solo plano e sob a vigilância de um adulto. Evitar os locais perigosos tais como os caminhos inclinados, as ruas, a proximidade de escadas, de valas, de piscinas ou outras divisões com água. Não utilizar o brinquedo à chuva, na lama e na areia. Guardar o brinquedo no interior após utilização. Verifique regularmente no início de cada utilização o estado do produto (montagem, protecção, peças de plástico e/ou peças eléctricas). Re-apertar ou fixar novamente os elementos de segurança e as partes principais se for necessário. Se for verificado algum defeito, não utilizar o produto até o defeito ser reparado. O desrespeito dos conselhos poderá provocar uma queda, um desequilíbrio ou diversas degradações. Manipulações técnicas a serem feitas por um adulto. Este brinquedo requer alguma habilidade. Utilize com cuidado, de modo a evitar acidentes, quedas e colisões que possam magoar o utilizador ou outras pessoas. Não

uporabljajte z veliko previdnostnih ukrepov za preprečitev nesreč, padcev ali šoka, ki bi lahko privedli do poškodb vas osebo ali pa ostalih. OPOZORILO! Ne uporabljajte na javnih cestah. Uporaba te igrače na javnem mestu lahko povzroči nesrečo ali hude poškodbe.

HR • Molimo da sačuvate ove upute radi eventualne prepiske. Odstranite cjelokupni materijal za pakiranje i učvršćivanje radi zaštite djece. Opasnost od gušenja. Postavljanje je dozvoljeno isključivo odraslim osobama. UPOZORENJE! Nikad ne dopustite djetetu da se igra bez nadzora odrasle osobe. U primjeru uvažavanja garancije morate obavezno priložiti račun prodavača. Dijelove treba odvojiti odrasla osoba pomoću alata kako bi se izbjegli oštri rubovi. Garancijski rok: 1 Godina. Puni punjenja akumulatori odstranite iz igračke. Akumulatori punite pod stalnim nadzorom odrasle osobe. Ne upotrebljavajte različite tipove baterija istovremeno, ne upotrebljavajte stare i nove baterije istovremeno. Upotrebljavajte preporučene baterije ili akumulatore. Kod umetanja baterija pripazite na pravilan polaritet. Prazne baterije odstranite iz igračke. Baterije i akumulatori se ne smiju dodirivati - kratki spoj. Molimo Vas da igračku isključite nakon uporabe radi zaštite baterija. Poslije upotrebe i prije odlaganja igračke provjerite je li dugme u OFF poziciji. (proizvod je isključen). Prije prve upotrebe proizvoda ili ukoliko postane sporiji, punite akumulator najmanje.....sati. Ukoliko čete akumulator dulje puniti možete ga ošteti. Ako proizvod nečete upotrebljavati dulje vrijeme, odstranite bateriju i napunite je svakih 6 mjeseci. Baterije puniti u dobro prozračenom prostoru. Baterije mora obavezno puniti odrasla osoba. Ne upotrebljavajte istovremeno različite tipove baterije, kao ni stare i nove. Prazne baterije odstranite iz proizvoda. Baterije se ne smiju dodirivati - kratki spoj. Baterije ne zahtijevaju dodatno održavanje. Ne udarajte po baterijama. Opasnost od curenja korozivnih tvari. Baterije ne smrežate zajedno sa hranom i odjećom. Igračku upotrebljavajte s preporučenim transformatorom. Redovito provjeravajte transformator. U slučaju oštećenja, neka transformator popravi za to ovlaštena osoba. Transformator nije igračka. Ne vucite za električne kablove. Punjač nije igračka. Redovito provjeravajte punjač, kada je oštećen ne koristite ga prije nego je popravljen. Proizvod se mora koristiti samo sa odgovarajućim punjačem. Kod upotrebe pripazite da dijete ima zatvorene cijepel. UPOZORENJE! Ne upotrebljavajte na javnim cestama. proizvod može upotrebljavati samo jedno dijete, na ravnoj površini i pod nadzorom odrasle osobe. Izbjegavajte opasna mjesta kao što su staze, ceste, bazeni i druga područja s vođm.... Igračku ne upotrebljavajte na kiši, u blatu ili pijesku. Spremite igračku unutra nakon upotrebe. Na početku svake igre provjerite stanje proizvoda (montažu, zaštitu, plastične i/ili električne dijelove). Redovito provjeravajte sigurnosne i osnovne elemente, te ih po potrebi ponovno zategnite ili pričvrstite. Ukoliko primijetite grešku, proizvod ne upotrebljavajte sve dok ga ne popravite. Nepoštivanje uputa može uzrokovati pad, prevrtanje ili druge štetne posljedice. Tehničke postupke neka izvede odrasla osoba. Ova igračka zahtjeva pažljivo rukovanje, koristite je s puno opreza kako biste izbjegli nesreće, padove ili udarce koji bi mogli dovesti do vaših ili tuđih osobnih povreda. Ne upotrebljavajte deterdente. Ne upotrebljavajte visokotlačne deterdente. Koristite samo vlažnu krpu. Prije čišćenja odstranite baterije, akumulatore i transformatore. Proizvod neka čisti isključivo odrasla osoba. Nemojte smočiti električne dijelove igračke. Ova igračka zahtjeva pažljivo rukovanje, koristite je s puno opreza kako biste izbjegli nesreće, padove ili udarce koji bi mogli dovesti do vaših ili tuđih osobnih povreda. UPOZORENJE! Ne upotrebljavajte na javnim cestama. Koristjenje ove igračke na javnim putovima može prouzročiti nesreće i teške ozljede.

TR • Lütfen olası yazışmalar için bu uyarıları saklayın. Çocukları korumak için tüm ambalaj ve paketleme malzemelerini çıkartınız. Boğulma tehlikesi. Yetişkinler tarafından takılmalıdır. DIKKAT! Bir çocuğın asla yetişkin gözetimi altında olmadan oyun oynamasına izin vermeyin. Şikayetinizle birlikte satın alma kanıtını (makbuz) sunmanız gerekir. Parçalar arasındaki plastik bağlantılar, güvenlik amacıyla bir yetişkin tarafından çıkarılmalıdır. Yıl garantisi 1 kapsamındadır. Akümülatörler, yeniden şarj edilmeden önce oyuncaktan çıkarılmalıdır. Akümülatörler sadece yetişkin denetiminde yeniden şarj edilmelidir. Farklı pil veya akümülatör tipleri veya yeni ve kullanılmış piller ve akümülatörler bir arada kullanılmamalıdır. Sadece tavsiye edilen tipte veya benzer tipte piller veya akümülatörler kullanılmalıdır. Piller ve akümülatörler kutularına dikkate edilerek yerleştirilmelidir. Biten piller ve akümülatörler oyuncaktan çıkarılmalıdır. Bir pilin veya akümülatörün kutup başları kısa devre yaptırılmamalıdır. Oyuncak uzun bir süre kullanılmayacağı zaman pillerin veya akümülatörlerin daima çıkarılması gerekir. Kullandıktan sonra ve bir kenara kaldırmadan önce, açma/kapama anahtarının OFF konumunda olması gerekir. Oyuncak ilk defa kullanımdan önce veya oyuncak yaşaşılmaya başladığında, pili maksimum ... saat şarj edin. Eğer bu süreyi aşarsanız, pile giderilemez şekilde zarar verirsiniz. Oyuncak uzun süre kullanılmayacaksa daima pili çıkarın. Uzun süre kullanılmaması durumunda, pili 6 ayda bir yeniden şarj edin. Pili sadece iyi havalandırılan bir yerde yeniden şarj edin. Piller sadece bir yetişkin tarafından veya bir yetişkinin gözetiminde yeniden şarj edilmelidir. Yeni veya kullanılmış farklı tiplerde pillerin bir arada kullanılmaları gerekir. Kullanılan piller oyuncaktan çıkarılmalıdır. Br pilin kutup başları kısa devre yaptırılmamalıdır. Piller bakım gerektirmezler. Pilin darbe almamasına dikkat edin. Paslandırıcı maddelerin sızması tehlikesi sözkonusudur. Pilleri iyicecek maddeleriyle veya giysilerle birlikte kullanılmayın. Oyuncak, tavsiye edilen bir transformatorle birlikte kullanılmalıdır. Transformatorü düzenli olarak kontrol edin. Eğer bozulursa, tamir etmeden kullanmayın. Transformator bir oyuncak değildir. Elektrik kablolarına asılmayın. Şarj cihazı bir oyuncak değildir. Şarj cihazını düzenli olarak kontrol edin. Eğer bozaks, tamir ettirmeden kullanmayın. Ürün sadece tavsiye edilen şarj aletleriyle kullanılmalıdır. Ayakkabıları giyilmiş şekilde kullanın. UYARI! Kamuya açık alanlarda kullanmayın. Aynı anda tek çocuk tarafından düz bir alan üzerinde ve yetişkin gözetiminde kullanılmamalıdır. Araçlar, yüzme havuzlarında, merdivenlerin, tepelerin, sokakların veya yükseltilerin yakınında kullanılmamalıdır.

Oyuncakçı yağmurda, çamurda veya kumda kullanmayın. oyuncakçı kullandıktan sonra içeride saklayın. Her oyundan önce ürünün durumunu (donanımı, korumaları, plastik kısımları ve/veya elektrikli parçaları) düzenli olarak kontrol edin. Güvenlik elemanlarını ve ana parçaları sıkıştırın veya gerekiyorsa yeniden sıkıştırın. Eğer bir kusur saptırırsa, tamir edilemeyece kadar ürünü kullanmayın. Talimatlara uyulmaması düşmeye, takılmaya veya çeşitli bozukluklara neden olabilir. Kurulum ve sökme işlemleri yetişkinler tarafından yapılmalıdır. Bu oyuncak belli bir beceri seviyesini gerektirir, kullanıcının veya üçüncü şahısların hasar görebileceği kaza, düşmelerden ve çarpmalardan kaçınmak için dikkatli kullanılması gerekmektedir.<0> Deterjan kullanmayın. Yüksek basınçlı temizleyiciler kullanmayın. Sadece suyla hafifçe nemlendirilmiş bir sünger kullanın. Temizlemeden önce, pilleri veya akümülatörleri veya transformatorü çıkarın. cihaz sadece bir yetişkin tarafından temizlenmelidir. Oyuncakın elektrikli parçalarını iletin. Bu oyuncak belli bir beceri seviyesini gerektirir, kullanıcının veya üçüncü şahısların hasar görebileceği kaza, düşmelerden ve çarpmalardan kaçınmak için dikkatli kullanılması gerekmektedir. UYARI! Kamuya açık alanlarda kullanmayın. Bu oyuncakın halka açık yollarda kullanımı kazalara ve ciddi yaralanmalara yol açabilir.

RU • Важные сведения: хранить ВНИМАНИЕ! Перед тем, как давать ребенку игрушку, снимите части, не нужные для игры. Опасность задыхнуться! Игрушку должен собирать взрослый, отвечающий за ребенка. ВНИМАНИЕ! Никогда не оставляйте играющего ребенка без присмотра взрослых. Все претензии должны сопровождаться свидетельством покупки (кассовый чек). Взрослый должен убрать пластиковые соединения между деталями с помощью инструмента, чтобы не оставалось острых краев. Гарантия по договору: 1 лет. Аккумуляторы должны извлекаться из игрушки перед подзарядкой. Аккумуляторы должны заряжаться под присмотром взрослых. Различные типы батареек или аккумуляторов, а также новые батарейки и старые не должны смешиваться. Должны использоваться исключительно батарейки и аккумуляторы рекомендованных типов или аналогичные. Батарейки и аккумуляторы должны устанавливаться в соответствии с полярностью. Ипользованные батарейки и аккумуляторы должны извлекаться из игрушки. Контакты батарейки или аккумулятора не должны замыкаться друг с другом. Всегда вынимайте батарейки или аккумуляторы, когда игрушка долгое время не используется. После использования и перед укладыванием проверьте, находится ли выключатель в положении «OFF». Перед использованием игрушки в первый раз или когда игрушка замедляет работу зарядяйте батарею в течение ... часов максимум. Превышая время, Вы можете повредить батарейку. Всегда извлекайте батарейку, если игрушка не будет использоваться долгое время. В случае длительного неиспользования перезарядите батарейку каждые 6 месяцев. Заряжать аккумулятор исключительно в хорошо проветриваемом месте. Батареи должны перезаряжаться только взрослым или под его присмотром. Нельзя смешивать разные типы батареек, а также новые батарейки со старыми. Ипользованные батарейки должны извлекаться из игрушки. Контакты батарейки не должны замыкаться между собой. Батарейки не требуют ремонта. Не допускайте ударов по батарейкам. Риск вытекания едкого вещества. Не храните батарейки вместе с продуктами питания и одеждой. Игра должна использоваться исключительно с рекомендованным трансформатором. Проверяйте трансформатор регулярно. Если он поврежден, не используйте его до ремонта. Трансформатор не является игрушкой. Не тяните за электрические провода. Зарядное устройство не является игрушкой. Проверяйте зарядное устройство регулярно. Если оно повреждено, не используйте его до ремонта. Изделие предназначено для использования исключительно с рекомендованным зарядным устройством. Используйте с закрытой обувью. ВНИМАНИЕ! Не используйте на общественных дорогах. Для использования одним ребенком за один раз, на ровной поверхности, под присмотром взрослого. Избегайте опасных мест, таких как уклоны, улицы, места вблизи лестниц, ям, бассейнов и других мест скопления воды. Не использовать игрушку под дождем, в грязи и в песке. Укладывая игрушку в коробку после использования. В начале каждой игры проверяйте состояние изделия (сборка, защита, пластиковые детали и/или электродетали) Затягивайте и закрепляйте предохранительные элементы и основные части по мере необходимости. При нахождении дефекта не используйте изделие до его устранения. Несоблюдение инструкции может привести к падению, опрокидыванию и другим повреждениям. Технические работы должны производиться взрослым. Эта игрушка требует ловкости и осторожности при использовании, чтобы избежать несчастных случаев, падений и столкновений, в которых могут быть травмированы и пользователь, и другие лица. Не использовать моющие средства. Не использовать устройства для чистки высокого давления. Ипользовать исключительно слегка смоченную водой губку. Перед чисткой извлеките батарейки и аккумуляторы или трансформатор. Мойка должна выполняться взрослым. Не намачивать электрические части игрушки. Эта игрушка требует ловкости и осторожности при использовании, чтобы избежать несчастных случаев, падений и столкновений, в которых могут быть травмированы и пользователь, и другие лица. ВНИМАНИЕ! Не ипользуйте на общественных дорогах. Использование данной игрушки на дорогах общего пользования может привести к авариям и серьезным травмам.

UA • Зберігайте цю інструкцію на випадок можливого використання у майбутньому. Попередження. Перед тим, як дати іграшку дитині, зніміть повністю упаковку та інші непотрібні пакувальні предмети, щоб гарантувати безпеку дитини. Так як є небезпека задихнутися! Іграшка повинна збиратися тільки дорослим. УВАГА! Ніколи не залишайте дитину, яка грається, без нагляду дорослих. Будь-яку скаргу повинен

супроводжувати доказ придбання (квитанція) Деталі повинні бути обробленими дорослими за допомогою інструменту для уникання ріжучих країв. Гарантія 1 роки Аккумулятори мають бути видалені з іграшки перед перезарядженням. Аккумулятори мають перезаряджатися лише під наглядом дорослих Різні види батарей або аккумуляторів або нові та використані батареї чи аккумулятори не можна змішувати. Лише батареї або аккумулятори рекомендованого типу або подібного типу мають використовуватися. Батареї і аккумулятори мають бути розміщені згідно полярності. Використані батареї і аккумулятори мають бути видалені з іграшки. Дотримуйтеся правил розміщення батарей та аккумуляторів, щоб попередити коротке замикання. Вимкніть іграшку після використання для економії заряду батарейок. Після використання і перед тим, як приборти виріб, переверте, що on/off вимикач знаходиться в позиції OFF. Перед використанням іграшки за -у годину або коли іграшка почала гірше функціонувати, перезарядіть батарею ... годин максимум. Якщо ви перевищете цей час, ви безповоротно пошкодите батарею. Завжди вилучайте батарею, коли іграшка не використовується протягом довгого періоду. В разі невикористання протягом довгого періоду, перезаряджайте батарею кожні 6 місяців. Перезаряджайте батарею лише у добре провітрюваній кімнаті. Батареї повинні заряджатися лише дорослою людиною або під її наглядом. Не використовуйте різні типи нових або використаних батарей одночасно. Використані батареї мають бути видалені з іграшки. Дотримуйтеся правил розміщення батарей, щоб попередити коротке замикання. Батареї не потребують підтримки. Уникайте пошкодження батарей. Так як існує ризик витіку корозійних субстанцій. Не зберігайте батареї разом з харчовими продуктами або одягом. Іграшка має використовуватися лише з рекомендованим трансформатором. Регулярно оглядайте трансформатор. Якщо він пошкоджений, не користуйтеся ним до його повного відновлення. Трансформатор - не іграшка. Не намагайтеся електричні дроти. Зарядний пристрій - не іграшка. Регулярно оглядайте зарядний пристрій. Якщо виявлені пошкодження, не використовуйте її до повного пошкодження. Продукт має використовуватися лише з рекомендованим зарядним пристроєм. Використуйте з закритим взуттям. УВАГА! Не користуватися на проїжджій частині доріг та вулиць. Має використовуватися однією дитиною на горизонтальній поверхні та під наглядом дорослих. Машини не дозволяється користуватися поблизу басейнів, сходів, габорів, доріг чи на ухилі. Не використовуйте іграшку при дощу, в грязі або піску. Приберіть іграшку після використання. На початку кожної гри перевіряйте стан виробу (збірка, захист, пластикові деталі і електродеталі). Затягніть або зафіксуйте елементи і основні частини, якщо це необхідно. Якщо виявлена несправність, не використовуйте пристрій, поки він не буде відремонтовано. Недотримання інструкції може спровокувати падіння, перекидання або пошкодження. Складання та розбирання має проводитися дорослим. Ця іграшка потребує спритності та обережності в користуванні, щоб уникнути нещасних випадків, падінь та заткнень, в яких можуть бути травмовані і користувачі, і інші особи. Не використовуйте мийочні засіб. Не використовуйте прибиральні засоби високого тиску Використуйте лише злегка зволожену губку. Перед очищенням, зніміть батареї або аккумулятори, або трансформатор. Побутовий прилад повинна чистити лише доросла людина. Не мочити електричні частини іграшки. Ця іграшка потребує спритності та обережності в користуванні, щоб уникнути нещасних випадків, падінь та заткнень, в яких можуть бути влучи. УВАГА! Не користуватися на проїжджій частині доріг та вулиць. Використання цієї іграшки на дорогах може призвести до нещасних випадків і серйозних травм.

F • **Recyclage des piles et des déchets électriques et électroniques (WEEE)**: Participez à la protection de notre environnement en éliminant les piles et les déchets électriques usagés de façon responsable. Les déchets électriques et électroniques (WEEE) et les batteries ne doivent pas être jetés avec les ordures ménagères. Contactez la mairie de votre domicile pour connaître la marche à suivre afin que des substances polluantes ne contaminent pas l'environnement. Le logo qui est apposé sur ce produit témoigne de votre participation à la collecte, la récupération, au recyclage et à la reutilisation de ces déchets. Pb Batteries au plomb / Cd Batteries au cadmium / Hg Batteries au mercure.

GB • **Recycling Batteries and Waste Electrical and Electronic Equipment (WEEE)**: Let's share in the protection of our environment by disposing of any batteries or old electrical products responsibly. Waste Electrical and Electronic Equipment (WEEE) and Batteries should not be thrown away with household waste. Please contact your local authority to find out how they should be specially handled, to prevent any pollutants escaping into the environment. The symbol on this product refers to your participation in the collection of this type of waste, to help with its reuse, treatment and recycling. Pb Batteries with lead / Cd batteries with cadmium / Hg batteries with mercury.

D • **Das Recycling von Batterien und des Abfalls elektrischer und elektronischer Ausstattungen (WEEE)**: Beteiligen auch Sie sich am Umweltschutz, indem Sie Batterien oder alte elektrische Produkte umweltbewusst entsorgen. Abfall elektrischer und elektronischer Ausstattungen sowie Batterien sollten nicht mit Hausmüll entsorgt werden. Bei Ihren lokalen Behörden erfahren Sie, wie Sie diesen Abfall speziell entsorgen, so dass Schadstoffe nicht in die Umwelt gelangen. Dieses Symbol auf dem Produkt betrifft Ihre Teilnahme am Sammeln dieser Art von Abfall, so dass wir ihn weiterverwerten, aufbereiten und rückgewinnen können. Pb Bleibatterien / Cd Kadmiambatterien / Hg Quecksilberbatterien.

NL • **Recyclage van batterijen en oude elektrische en elektronische toestellen (WEEE)**: Laat ons allemaal bijdragen tot de bescherming van het milieu door op verantwoorde wijze batterijen en oude elektrische producten weg te werpen. Oude elektrische en elektronische toestellen (WEEE) en batterijen mogen niet worden weggegooid samen met het huisvuil. Neem contact op met de plaatselijke overheid om te weten te komen op welke manier deze moeten weggevoerd worden om te voorkomen dat mogelijk vervuillende stoffen of bestanddelen in het milieu terecht komen. Het symbool op dit product verwijst naar uw bijdrage voor het opheffen van dit type afval zodat het opnieuw gebruikt, behandeld en gerecycled kan worden. Pb Leadaccu's / Cd Cadmiumaccu's / Hg kwikaccu's

E • **Reciclaje de pilas y residuos de equipos eléctricos y electrónicos (WEEE)**: Participe en la protección del medioambiente, eliminando de forma responsable las pilas y los productos eléctricos antiguos. Los residuos de equipos eléctricos y electrónicos (WEEE) así como las pilas, no se deben tirar junto con la basura doméstica. Póngase en contacto con sus autoridades locales para saber qué tratamiento especial debe ser aplicado para evitar fugas de contaminantes en el medioambiente. El símbolo de este producto se refiere a su participación en la recogida de este tipo de residuos para su reciclaje, tratamiento y recuperación. Pb Baterías de Plomo / Cd Baterías de cadmio / Hg Baterías de mercurio.

P • **Equipamento Eléctrico e Desperdícios (Resíduos / Lixos) Elétrico, Baterias ou Pilhas de Reciclagem (WEEE)**: Vamos partilhar na protecção do nosso meio ambiente descartando-nos de quaisquer baterias ou pilhas ou produtos eléctricos velhos responsabilmente. O Equipamento Eléctrico e os Desperdícios (Resíduos / Lixos) Elétricos (WEEE) e as Baterias ou Pilhas não deviam ser deixados fora com os desperdícios (resíduos / lixos) domésticos. Contacte por favor a sua autoridade local para descobrir como eles deviam ser especialmente tratados, para impedir quaisquer poluentes que se escapem para o meio ambiente. O símbolo neste produto refere-se à sua participação na recolha deste tipo de desperdícios (resíduos / lixos), para ajudar com a sua reutilização, tratamento e recuperação. Pb Baterias de Chumbo / Cd Baterias de cádmio / Hg Baterias de mercúrio.

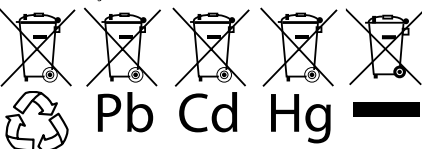
I • **Riciclaggio Pile e componenti elettrici ed elettronici (RAAE)**: Condividiamo la protezione dell'ambiente eliminando in modo responsabile pile o vecchi prodotti elettrici. Ricordati di non gettare via con i rifiuti domestici le pile esaurite e i componenti elettrici ed elettronici inutilizzabili (RAAE). Per sapere come gestire questo tipo di rifiuti nello specifico, contattate la vostra autorità locale al fine di evitare che qualsiasi sostanza inquinante fuoriesca nell'ambiente. Il simbolo presente su questo prodotto si riferisce alla vostra personale adesione alla raccolta diversificata di questo genere di rifiuti in previsione del loro riciclaggio. Pb Batterie al piombo / Cd Batterie al cadmio / Hg Batterie al mercurio.

DK • **Genbrug af batterier og affald af elektrisk og elektronisk udstyr (WEEE)**: Lad os være med til at værne om miljøet ved at bortskaffe batterier og gamle elektriske produkter på en ansvarsfuld måde. Små ikke affald af elektrisk og elektronisk udstyr (WEEE) og batterier ud med husholdningsaffald. Kontakt de lokale myndigheder for at finde ud af, hvordan disse produkter bortskaffes for at undgå, at forurenende stoffer slipper ud i miljøet. Symbolet på dette produkt viser, at du deltager i indsamling af denne type affald og dermed hjælper til genbrug, behandling og genvinning. Pb Blyholdige batterier / Cd Kadmiumbatterier / Hg Kviksølvbatterier

FI • **Paristojen ja sähkö- ja elektroniikkaromun kierrätys (SER)**: Säästetään luontoa näivättämällä paristot ja vanhat sähkökellot vastuullisesti. Sähkö- ja elektroniikkaromu (SER) ja paristoja ei saa hävittää talousjätteen mukana. Ota yhteyttä paikallisiin viranomaisiin saadakse jätteen käsittelyohjeet välttääksesi saasteiden joutumista luontoon. Tästä tuotteesta oleva symboli viittaa sinun osallistumiseesi tämän tyyppisen jätteen keräämiseen sen uudelleenkäytön helpottamiseen, käsitteilyyn ja hyötykäyttöön. Pb -lyijyparistot / Cd -kadmiumparistot / Hg -hiohopeaparistot

S • **Aterrinving av batterier och förbrukat elektriskt och elektroniskt material (WEEE)**: Låt oss medverka till skyddet av vår miljö genom att på ansvarsfullt sätt avyttra alla förbrukade batterier och uttjäna elektriska produkter. Waste Electrical and Electronic Equipment (uttjäna elektriska och elektroniska produkter) (WEEE) och batterier får inte kastas bort med hushållsoporna. Var vänlig kontakta ert kommunhus för upplysning om hur dessa artiklar på rätt sätt bör behandlas för att undvika nedsmutsning av miljön. Symbolen på denna produkt visar hur ni bör avyttra denna typ av produkt för att hjälpa till vid behandlingen och återvinningen av densamma. (Pb) Batterier / Cadmium (Cd) batterier / Kvik (Hg) batterier.

N • **Resirkulering av batterier og elektronisk affald (WEEE)**: Ta vare på miljøet ved å kaste brukte batterier og elektroniske produkter på en ansvarlig måte. Ikke kast dem sammen med husholdningsavfall. Gjør deg kjent med reglene for å finne ut hvordan du kverter deg avfall slik at ikke giftige stoffer forurenser miljøet. Merk på dette produktet viser at du deltar i innsamlingen, gjenvinningen, resirkuleringen og gjenbruket av dette avfallet. Pb Blybatterier / Cd Kadmiumbatterier / Hg Kviksølvbatterier.



H • **Az elemek és a kislejezett elektromos és elektronikus berendezések újrahasznosítása (WEEE)**: Tegyükünk meg a környezetünk védelmében az elemek vagy az elektronikus termékek feloldozásának előmozdításával. A kislejezett elektromos és elektronikus berendezéseket (WEEE) és elemeket nem lenne szabad a háztartásba dobni. Kérjük, lépjen kapcsolatba a helyi hatóságokkal annak megismeréséért, hogy miként kell eljárnunk ezekről, annak megfogalmazásáért, hogy a káros anyagok a környezetre kerüljenek. Az e terméken feltüntetett jelzés azt jelenti, hogy Ön is résztvevő a típusú hulladék összegyűjtésében, újrahasznosításában, feldolgozásában és visszatérítésében. A Pb ólom-akkumulátor / a Cd kadmiumos akkumulátor / a Hg higanyos akkumulátor.

PL • **Utylizacja baterii i odpady elektryczne i elektroniczne (WEEE)**: Chroni swoje środowisko, pozostając się we właściwy sposób baterii i starego sprzętu elektrycznego. Odpadów elektrycznych i elektronicznych (WEEE) oraz baterii nie należy wyrzucać razem z odpadami gospodarsowymi domowymi. Należy skontaktować się z władzami lokalnymi, aby poznać się z metodami utylizacji w celu uniknięcia przenikania zanieczyszczeń do środowiska. Symbol na tym produkcie odnosi się do Państwa udziału w gromadzeniu tego rodzaju odpadów, aby pomóc w ich utylizacji, przetworzeniu oraz ich odzyskiwaniu. Pb Baterie ołowienne / Cd Baterie kadmowe / Hg Baterie rtęciowe

CZ • **Recyklace bateri a odpadu z elektrického a elektronického zařízení (WEEE)**: Podílejte se na ochraně svého životního prostředí, jak, je budete vyřazovat baterie a vyložené elektrické výrobky odpovědně. Odpad z elektrických a elektronických zařízení (WEEE) a baterie by se neměly vyhazovat jako součást domácího odpadu. Obráťte se prosím na místní úřady a zjistěte, jak konkrétně je třeba s nimi zacházet, abyste zabránili uniklu znečišťujících látek do životního prostředí. Symbol na tomto výrobku je odkazem na vaši účast při sběru tohoto druhu odpadu, jejím účelem je pomoci s jeho recyklací, zpracováním a regenerací. Pb Baterie s olovem / Cd Baterie s kadmíem / Hg Baterie se rtuť

GR • **Ανακύκλωση Μπαταριών και Αχρηστος Ηλεκτρικός και Ηλεκτρονικός Εξοπλισμός (WEEE)**: Ας συμβάλουμε όλοι μας στην προστασία του περιβάλλοντος πετώντας υπεύθυνα τις αχρηστές μπαταρίες ή τις παλιές ηλεκτρικές συσκευές. Τον Αχρηστος Ηλεκτρικό και Ηλεκτρονικό Εξοπλισμό (WEEE) και τις Μπαταρίες δεν θα πρέπει να τα πετάμε με τα οικιακά απορρίμματα. Εμπλεκούμαστε με την αρμόδια υπηρεσία του δήμου για να υπάρξει πύξ να τα αντιμετωπίσετε, για να μην επιτρέψετε τους ρύπους να βλάψουν στο περιβάλλον. Το σύμβολο αυτής της συσκευής αναφέρεται στην συμμετοχή σας στη συλλογή αυτού του τύπου απορριμμάτων, βοηθώντας μας να το επανακυκλοφορήσουμε, να το επεξεργαστούμε ή να το ανακτήσουμε. Pb Μπαταρίες μολύβου / Cd Μπαταρίες καδμίου / Hg Μπαταρίες υδργύρου

R • **Повторное использование батареек и отработанных электро- и электронных приборов (WEEE)**: Давайте будем вместе заботиться об охране окружающей среды, ответственно относясь к выбрасыванию батареек или отслуживших свой срок электронных приборов. Использование батареек и отработанных электро- и электронных приборов (WEEE) не следует выбрасывать в бытовой мусор. Просим вас узнать в местных органах власти способы их утилизации во избежание загрязнения окружающей среды. Символ, нанесенный на этот товар, свидетельствует, что вы являетесь участником кампании по сбору указанных отходов и помогаете нам в их переработке и повторном использовании. Pb - аккумуляторы / Hg - кадмиевые / батареи Hg - ртутные

TR • **Pillerin ve elektronik atıkların geri dönüşümü (WEEE)**: Kullanmış pilleri ve elektrikli ürünleri sorumlu bir şekilde ortadan kaldırarak çevremizin korunmasına katkıda bulunalım. Bunları evsel atıkla birlikte atmayalım. Kirlenmiş maddelerin çevreye kirlenmesini önlemek için elektrikli ürünleri ve pilleri sorumlu bir şekilde ortadan kaldırarak çevremizin korunmasına katkıda bulunalım. Geri alalım, geri dönüşümü ve yeniden kullanılmasına yönelik katkıları ifade etmedikler. Pb Kurum piller / Cd Kadmium piller / Hg Çvalık piller.

SK • **Recyklácie baterií a odpadní elektrických a elektronických naprav (WEEE)**: zavedajte se zapojenosti čistého okolia, zato nikoli ne odhajate baterie in ostale elektricni proizvodom med gospodinske odpadke, temvec v za to namenjene zbiralnike. Preverite, kje v vasem okolju so temu namenjeni zbiralna mesta, na katerih boste brez škodljivih vplivov na okolje oddolili nevarne baterije in elektricne in elektronske naprave. Na vsakem izmed izdelkov je natisnjen simbol, ki vam pomaga pri odločitvi kako sortirati Pb baterie s obsahom olova / Cd baterie s obsahom kadmia / Hg baterie s obsahom rtuti.

HRV • **Recikliranje baterija i elektroničkog otpada (WEEE)**: Sudjelujimo u zaštiti našeg okoliša odgovornim odstranjivanjem baterija i upotrebljenog elektroničkog otpada. Ne bacajte ih zajedno sa kućnim otpadom. Postupajte prema propisima kako bi znali sprječiti da polutanti ne zagađe okoliš. Označak koji se nalazi na ovom proizvodu odnosi se na vaše sudjelovanje u sakupljanju ove vrste otpada, te na njegovu obnovu, preradu i ponovnu upotrebu. Pb olovne baterije / Cd kadmijeve baterije / Hg žvne baterije.

CS • **Recyklavanie baterií a elektronického odpadu (WEEE)**: Zapojme sa do ochrany životného prostredia likvidáciou baterií a využitím elektrických produktov zodpovedným spôsobom. Nelikvidujte s domácim odpadom. Spojte sa s miestnymi úradmi, aby ste zistili, ako máte postupovať pri likvidácii znečisťujúcich látok tak, aby polutanty nekontaminovali životné prostredie. Logo sa vzťahuje na vašu účasť na zbere, recyklácii a opätovnom použití tohto odpadu. Pb batérie s olovom / Cd batérie s kadmíom / Hg batérie s ortuťou.

SR • **Рециклиране на батерии и отпадно електрично и електронно оборудване (WEEE)**: Нека да участваме в защитата на околната среда, като изхвърляме батерии и използвани електрически продукти по отговорен начин. Да не се изхвърлят с домашните отпадъци. Да се спазват местните закони за изхвърляне на такъв материал, за да не замърсят веществата в тях околната среда. Логото върху този продукт се отнася до участието Ви в събирането на този вид боклуц, за да може да се рециклира и употреби повторно. Pb батерии с олово / Cd батерии с кадмий / Hg батерии с меркурий.

RO • **Reciclarea bateriilor și a deeurilor electronice (WEEE)**: Să participăm la protecția mediului nostru înconjurător evacuând bateriile și produsele electronice uzate în mod responsabil. Nu le aruncăm împreună deeurilor menajere. Conformati-vă reglementării pentru a afla modul în care trebuie să procedați pentru ca substanțele poluante să nu contamineze mediul înconjurător. Simbolul care este aplicat pe produsul respectiv se referă la participarea dumneavoastră la colectarea, recuperarea, reciclarea și reutilizarea acestor deeur. Pb Baterii cu plumb / Cd Baterii cu cadmiu / Hg Baterii cu mercur.

UA • **Утилізація відходів електричного та електронного походження (WEEE)**: візьміть участь у захисті нашого докопального середовища, належним чином утилізуючи батарейки та непридатні електричні прилади. Не виводіть їх разом з побутовими відходами. Знайте місця з надійними документами, щоб здавати це про броду. Як необхідно виконати, щоб не допустити потрапляння забруднюючих речовин у навколишнє середовище. Логотип, який міститься на цьому виробі, свідчить про вашу участь програмі збору, переробки, утилізації та повторного використання таких відходів. Pb свинцеві акумулятори / Cd кадмійові акумулятори / Hg ртутні акумулятори.

(WEEE) إعادة استعمال البطاريات والأجهزة الإلكترونية والمنتجات الكهربائية المستعملة وشارك جميعاً في حماية بيئتنا بالتخلص من جميع البطاريات والمنتجات الكهربائية المستعملة صلاحيتها والقديمة بمسؤولية تامة. يجب أن لا يتم التخلص من البطاريات والأجهزة الإلكترونية والالكترونية المستعملة صلاحيتها. يرميها مع النفايات المنزلية. يرجى الاتصال بمسؤولك المحلية لمعرفة الطريقة المطلوبة للتخلص من مداولتها بشكل خاص للوقاية من تسرب المواد المسببة للتلوث. يمسور المرمر الموضوع على هذا المنتج التي مشاركتك في جمع هذا النوع من المواد المستعملة للمساعدة على إعادة استعمالها ومعالجتها والاستفادة منها. (Pb) بطاريات الرصاص / Hg بطاريات الزئبق / Cd بطاريات الكاديوم.

ENSEMBLE RÉDUISONS L'IMPACT ENVIRONNEMENTAL DES EMBALLAGES

PENSEZ AU TRI!

SACNET PLASTIQUE À JETER

BOITE CARTON À RECYCLER

CONSIGNE POUVANT VARIER LOCALEMENT > WWW.CONSIGNEDETRI.FR

التعليمات الهامة المطلوب الاحتفاظ بها.

تحذيراً لإزالة الخطر المتعلقة بالتغليف (المحقات والغلاف البلاستيكي، إلى آخره) قم بالتخلص من جميع العناصر التي لا تعتبر جزءاً من اللعبة. يجب أن يقوم بتجميع هذه اللعبة شخص بالغ مسئول. تحذيراً لا تسمح قط للطفل باللعب بدون إشراف شخص بالغ. يجب عدم استعمال هذا المنتج قبل تركيبه بشكل صحيح.

يجب مراقبة الأطفال الذين يقل عمرهم عن أربع سنوات من قبل شخص راشد.

كل شكوى يجب أن يرفق بها دليل الشراء (إيصال الخزينة).

يجب نزع الوصلات البلاستيكية المتبقية بين القطع من قبل شخص راشد بواسطة أداة لتجانب الحافات القاطعة. معايير (ASTM)

كفالة تعاقدية:..... سنة لا يجب إعادة شحن البطاريات.

يجب فك المراكم من اللعبة قبل شحنها. لا يجب شحن المراكم إلا تحت رعاية شخص بالغ.

لا يجب استعمال أنواع بطاريات ومراكم مختلفة أو الجمع بين البطاريات والمراكم الجديدة والمستعملة. يجب فقط استعمال البطاريات والمراكم المنصوح بها أو من نوع مشابه.

يجب مراعاة القلبية عند تركيب البطاريات والمراكم. يجب فك البطاريات والمراكم المستعملة من اللعبة. لا يجب تلامس أطراف البطارية أو المرمك تقادياً لحدوث قصر دائرة.

يجب دائماً فك البطاريات أو المراكم في حالة عدم استعمال اللعبة لمدة طويلة. بعد الاستعمال وقبل ترتيب اللعبة تأكد من أن مفتاح التشغيل والإيقاف على وضع التوقف OFF.

قبل استعمال اللعبة لأول مرة أو إذا بدأت اللعبة في التبطيء أثنى البطارية لمدة...ساعة على الأكثر.

إذا شحنت البطارية مدة أطول من تلك المنصوح بها فإن ذلك يصيبها بأضرار لا يمكن علاجها.

فك دائماً البطارية من اللعبة في حالة عدم الاستعمال لمدة طويلة. إذا ظلت اللعبة بدون استعمال لمدة طويلة

قم بإعادة شحن البطارية كل 6 أشهر. "اعد شحن البطارية فقط في مكان جيد التهوية" لا يجب شحن البطاريات إلا بمعرفة شخص بالغ أو تحت مراقبة.

لا يجب الجمع في وقت واحد بين بطاريات من أنواع مختلفة أو بين بطاريات جديدة وأخرى مستعملة. يجب فك البطاريات المستعملة من اللعبة.

تقادي ملاصقة أطراف البطارية حتى لا تسبب قصر الدائرة. لا تحتاج البطاريات أي عناية. تقادي خيط البطاريات حتى لا تسبب تسرب المحاليل الضارة.

لا تحفظ بالبطاريات مع المواد الغذائية ولا مع الملابس. يجب استعمال اللعبة فقط مع المحول المنصوح به: افحص المحول بانتظام. إذا لاحظت به عيباً لا تستعمله قبل إصلاحه.

لا تشد الاسلاك الكهربائية. الشاحن ليس لعبة. افحص الشاحن بانتظام. إذا لاحظت أن به تلف ما لا تستعمله قبل تصليحه.

لا يجب استعمال المنتج إلا مع الشاحن المنصوح به. **تنبيه! دعه بعيداً عن كافة مصادر الحرارة**

يجب ارتداء أحذية مغلقة عند الإستعمال لا يستعمل في الطرقات العامة.

يجب الإستعمال بواسطة كل طفل على حدة فوق أرض مستوية وتحت مراقبة شخص بالغ.

تقادي الأماكن الخطرة مثل الطرق المنحدرة والشوارع وبالقرب من السلام والحفر وحمامات السباحة وأي مساحة مائية أخرى.

لا تستعمل اللعبة تحت المطر أو في الوحل أو الرمال. رتب اللعبة داخل علبتها بعد الإستعمال.

في بداية كل جلسة للعب، افحص بانتظام حالة المنتج (التجميع، و/أو

(الحماية، و/أو الأجزاء البلاستيكية و/أو الأجزاء الكهربائية

يجب إعادة شد أو تثبيت عناصر السلامة و الأجزاء الأساسية عند الضرور. إذا لاحظت أي عيب لا تستعمل المنتج إلا بعد إصلاح العيب.

إن عدم الالتزام بالإرشادات قد يكون سبباً في السقوط أو الانقلاب أو الإضرار المختلفة بالمنتج. العمليات الفنية يجب أن يقوم بها شخص بالغ.

هذه اللعبة تتطلب مهارة في التوجيه، استخدامها بحرص لتجنب الإصابات أو السقوط أو الصدمات التي قد تسفر عن جروح للمستخدم أو لطرف آخر.

لا تستعمل المنظفات. لا تستعمل وسائل التنظيف التي تعتمد على الضغط الشديد.

استعمل فقط إسفنجة مرطبة قليلاً بالماء. لا تبلل أجزاء اللعبة الكهربائية. قبل التنظيف، انزع البطاريات أو المراكم أو الشاحن حسب الحال.

لا يجوز إنجاز التنظيف إلا من قبل شخص راشد.

هذه اللعبة تتطلب مهارة في التوجيه، استخدامها بحرص لتجنب الإصابات أو السقوط أو الصدمات التي قد تسفر عن جروح للمستخدم أو لطرف آخر.

لا يستعمل في الطرقات العامة. قايديها باستخدام هذا اللعبة على الطريق العام إلى التعرض الحوادث أو الإصابات بالبيئة

Site internet SAV France : www.smoby.fr

Assistance consommateurs à nous retourner en cas de problèmes / Consumer assistance : for any problems, return this card /
 Verbraucher-Info : Für weitere Auskünfte, senden Sie diese Karte bitte an / Klantenservice : voor inlichtingen, dese kaart naar ons terugsturen /
 Atención al consumidor : para cualquier información, enviar esta tarjeta. / Assistenza per il consumatore : per informazioni, rispedire la presente cartolina.

SMOBY TOYS S.A.S.
Service après ventes, Le Bourg Dessus - 39170 LAVANS-LÈS-SAINT-CLAUDE / FRANCE.
 MODELE DEPOSE - Fabrique en France - Made in France - **www.smoby.com**

SMOBY TOYS GmbH Werksstraße 1 D-90765 Fürth, Germany.	SIMBA-DICKIE NORDIC AS Hauganveien 293 3175 Våle, Norway.
SMOBY TOYS ESPAÑA S.L Poligono Industrial Bassa, Calle Menorca 46190 Ribarroja Del Turia (Valencia), Spain.	SIMBA DICKIE FINLAND OY Sinikalliontie 3 B 02630 Espoo, Finland.
SIMBA ESPAÑA S.A. - IBERIA Avenida de la Industria, 49 28108 Alcobendas, Madrid, España.	N.V. SIMBA TOYS BENELUX S.A. Moeskroensesteenweg 383C, 8511 Aalbeke, Belgium.
SIMBA TOYS ITALIA S.p.A. Strada Statale 32, Km. 23, 860 28050 Pombia (NO), Italy.	S.C. SIMBA TOYS ROMANIA SRL Baia Mare, Dura Str no 3, Romania.
SIMBA SMOBY TOYS UK Ltd. Broomfield House, Bolling Road Bradford BD4 7BG, United Kingdom.	SIMBA TOYS RUSSIA, BELARUSSIA stroenie 7, vladenie "Tricolor" mcr. Vostryakovo, Domodedovo Moscow region, zip 142072, Russia.
SIMBA TOYS POLSKA Sp. z o.o. ul. Flisa 2 02-247 Warszawa, Poland.	SIMBA TOYS UKRAINE Ltd. 42 Chervonotkatska street Kyiv 02660, Ukraine.
SIMBA TOYS HUNGARIA Kft. Vendel Park, Budai u. 4. 2051 Biatorbágy, Hungary.	SIMBA TOYS INDIA Pvt Ltd. 808, Windfall, Sahar Plaza Complex Kurla Road, J.B. Nagar, Andheri (East) Mumbai 400059, India.
SIMBA TOYS CZ, spol. s r. o. Lidická 481 273 51 Umhošť, Czech Republic.	SIMBA TOYS HONG KONG Limited Unit 259-260, 2/F Tsim Sha Tsui Centre, 66 Mody Road, Tsim Sha Tsui East, Kowloon, Hong Kong.
SIMBA/DICKIE (SWITZERLAND) AG Rütistraße 14 CH-8952 Schlieren/ZH, Schweiz.	SIMBA TOYS MIDDLE EAST FZCO P.O. Box 61106 Jebel Ali Free Zone, South Zone 5 PLOT S3 - 1008, Dubai - U.A.E.
SIMBA TOYS AUSTRIA Handels GmbH & Co KG, Jochen-Rindt-Str. 25 1230 Wien, Austria.	SIMBA TOYS MIDDLE EAST QATAR P.O. Box 5060 - Doha Qatar.
SIMBA OYUNCAK PAZARLAMA Ltd. Sti. İçerenköy Mahallesi, Huzur Hoca Caddesi Piramit Grup İş Merkezi No.57 34752 Ataşehir / Istanbul, Turkey.	SIMBA SMOBY CHILE - LATAM & MEXICO Los Militares 5885, Oficina 1402 Las Condes, Santiago de Chile, Chili.
SIMBA TOYS BULGARIA Eood ul. Rozova Gradina 17. 1588 Krivina (Sofia), Bulgaria.	SIMBA TOYS KAZAKHSTAN LLP AIP Warehouse Complex, ychastok 1, poselok Almerek, Guldainsky rural district Talgarsky area, Almaty 041611, Kazakhstan.
SISO TOYS SOUTH AFRICA (PTY) Ltd. 4 Northgate Place - Redhill, Durban 4051 Kwa Zulu Natal, South Africa.	

NOM / NAME :

PRENOM / SURNAME :

RUE / STREET :

VILLE / TOWN :

CODE POSTAL / POSTAL CODE :

PAYS / COUNTRY :

N° TEL :

Email :

Ref.:
AAP1283G

Colors:

Description du motif de la réclamation / Cause for complaint / Grund der Beanstandung Omschrijving van de reden van de klacht / Detalle el motivo de su reclamación / Descizione del motivo del reclamo :

- Manquant / Missing / Fehlende Teile / Tekort / Faltante / Mancante.**
- Cassé / Broken / Gebrochen / Gebroken / Rotura / Rotta.**
- Autre / Other reason / Andere / Andere reden / Otra razón / Altro motivo**

Description ou numéro de la pièce demandée / Description or number of part requested / Beschreibung oder nummer des gewünschten Teils / Omschrijving of nummer van het gevraagde onderdeel / Descrizione o número de la pieza solicitada / Descizione o numero del pezzo richiesto :

N°: N°: N°: N°: N°: N°: N°:

Qté: Qté: Qté: Qté: Qté: Qté: Qté:



For UK enquiries only / Pour Angleterre uniquement
 If you need any assistance, help or spare parts for this product, please contact the customer care manager.

SIMBA SMOBY TOYS UK Ltd
 Broomfield House
 Bolling Road
 BRADFORD BD4 7BG
 tél : 01274765030
 fax : 01274765031
 care@smobytoys.co.uk