

iRobot[®]

Roomba[®]

Staubsaug-Roboter

700-Reihe



Benutzerhandbuch

Sehr geehrter Besitzer eines Roomba,

vielen Dank, dass Sie sich für die neue Generation des Staubsaug-Roboter iRobot Roomba entschieden haben. Sie gehören nun zu einer ganz besonderen Gruppe von Personen – mit 5 Millionen Menschen weltweit Tendenz steigend – die gerade entdecken, wie praktisch, bequem und einfach das Leben mit einem Haushaltsroboter ist. Viele Benutzer schätzen Roomba so sehr, dass sie ihm sogar einen Spitznamen gegeben haben.

Und auch wir lieben unsere Roboter. Das ist natürlich keine Überraschung, schließlich haben wir in den 20 Jahren unseres Bestehens ausschließlich Roboter hergestellt.

Jetzt brennen Sie wahrscheinlich darauf, Roomba in Aktion zu sehen. Es lohnt sich jedoch, einen kurzen Blick in dieses Handbuch zu werfen. Damit wird seine Handhabung noch einfacher, und Sie sparen noch mehr Zeit.

Ich hoffe, Sie werden mit Ihrem Roomba viele positive Erfahrungen machen, und möchte mich im Namen des ganzen Teams bei Ihnen bedanken, dass Sie sich für iRobot entschieden haben.

Mit freundlichen Grüßen,



Colin Angle
Chairman, CEO und Gründungsmitglied, iRobot Corporation

Die Pflege von iRobot Roomba

Was Sie tun können!

Wenn Sie optimale Reinigungsergebnisse mit Roomba erzielen möchten, setzen Sie ihn oft und regelmäßig ein! Nach jeder Verwendung sollten Sie den Behälter leeren und den Filter reinigen. Die Bürsten erledigen einen Großteil der Arbeit, daher sollten Sie sie etwa einmal pro Woche (wie bei einer Haarbürste) herausnehmen und Haare und Fusseln entfernen, die sich an der Bürste und unter den Bürstenlagern ansammeln (vgl. die Diagramme im Abschnitt „Grundlagen der Wartung“).

Sie verlängern die Lebensdauer des Akkus, indem Sie ihn möglichst schnell wieder aufladen und Roomba im Ruhezustand an die Ladestation angeschlossen bleibt. Bei einer längerfristigen Lagerung sollten Sie den Akku entnehmen und an einem kühlen, trockenen Ort aufbewahren.

Sicherheit geht vor Da Roomba elektrische Bestandteile enthält, dürfen Sie ihn nicht in Wasser eintauchen oder damit besprühen. Reinigen Sie ihn nur mit einem trockenen Tuch. Bevor Sie Ihr Produkt zum ersten Mal verwenden, lesen Sie bitte die wichtigen Sicherheitshinweise am Ende dieses Handbuchs.

Erste Schritte

Drehen Sie Roomba vor der ersten Verwendung auf den Rücken und entfernen Sie die Abreiβblase des Akkus. Laden Sie den Akku über Nacht an der Home Base™ auf.

Vorbereiten der zu reinigenden Bereiche

Roomba ist sehr clever darin, die optimale Route zu finden. Ein wenig Hilfe benötigt aber auch er. Teppichfransen sind kein Problem, herumliegende Gegenstände und lose Kabel hingegen müssen Sie vorher beiseite räumen. Staub, Schmutz und Dreck aller Art sind das Element von Roomba. Feuchtigkeit in jeglicher Form muss jedoch vermieden werden.

Einstellen von Roomba

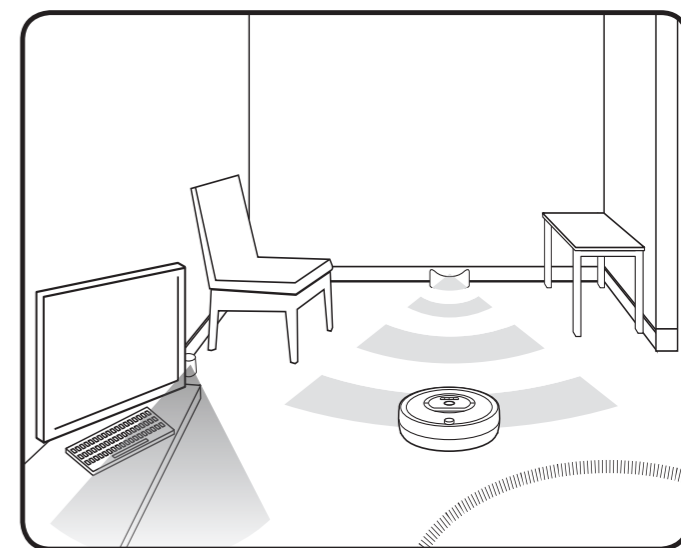
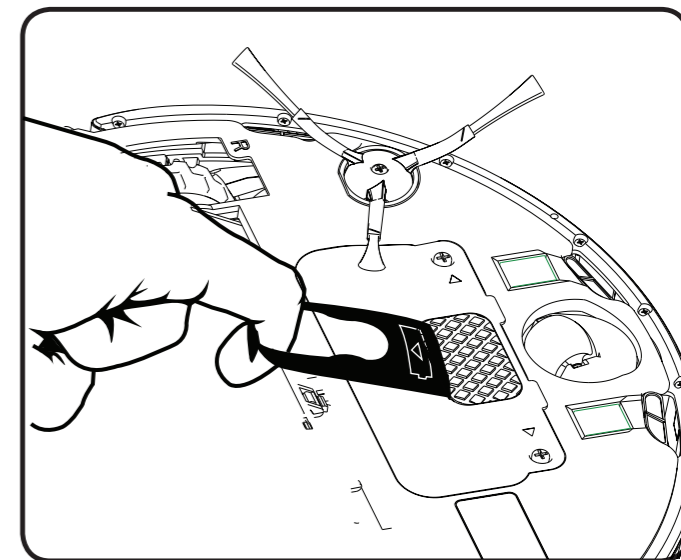
Richten Sie zuerst die Home Base™ ein. Damit Roomba auf dem richtigen Weg bleibt, müssen Sie Virtual Wall oder Auto Virtual Wall einrichten, um bestimmte Bereiche zu blockieren. Mithilfe von Virtual Wall® Lighthouses™ (nur Modelle 780 und höher) wird eine Reinigung von Raum zu Raum ermöglicht.

Einsatzbereit!

Stellen Sie, sofern vorhanden, Ihr Wireless Command Center oder Ihre Fernbedienung ein. Andernfalls können Sie Roomba einfach manuell starten:

- Drücken Sie einmal die CLEAN-Taste, um Roomba einzuschalten. Sie hören einen Piepton und die CLEAN-Taste leuchtet. Informationen zum Einstellen der Uhr finden Sie auf Seite 7.
- Um einen Reinigungszyklus zu starten, drücken Sie erneut die CLEAN-Taste.
- Wenn sich Roomba an der Home Base befindet, drücken Sie einfach auf CLEAN.
- Um Roomba während der Reinigung anzuhalten, drücken Sie auf CLEAN.
- Um die Reinigung fortzusetzen, drücken Sie erneut auf CLEAN.
- Um Roomba auszuschalten, halten Sie die CLEAN-Taste so lange gedrückt, bis die Lichter erlöschen.

Gehen Sie dann einfach Ihrer Wege, und lassen Sie Roomba arbeiten.



Reinigungsmodi und -muster

Roomba verwendet iAdapt™ Responsive Cleaning Technology, ein modernes, urheberrechtlich geschütztes Software- und Sensorsystem. iAdapt ermöglicht es Ihrem Roomba, das zu reinigende Umfeld genauer zu überprüfen und den Raum sorgfältiger zu reinigen, indem das Umfeld mehr als 60 Mal pro Sekunde gescannt wird und mehr als 40 verschiedene Mobilitätsverhalten bereitgestellt werden.

Die Roomba 700-Reihe verfügt über 3 Reinigungsmodi, zwischen denen Sie wählen können.

Normaler Reinigungsmodus – Roomba berechnet automatisch die Raumgröße und stimmt die Reinigungszeit darauf ab.

Spot-Modus – Roomba reinigt intensiv auf einem spiralförmigen Kurs einen begrenzten Bereich von etwa einem Meter Durchmesser und fährt dann zur Ausgangsposition der Reinigung zurück – eine intensive Reinigung eines begrenzten Bereichs in kurzer Zeit.

Scheduled Cleaning-Modus (Vorprogrammierte Reinigung) – Roomba verlässt die Home Base, führt einen Reinigungsvorgang durch und kehrt danach zum Aufladen wieder zur Home Base zurück.

Oberflächen

Roomba reinigt fast alle Böden – Holz, Teppich, Fliesen, PVC und Linoleum – und passt sich an die unterschiedlichen Böden an. Er erkennt automatisch Treppen und andere Abgründe. An abgerundeten Kanten kann er mitunter stehen bleiben und auf besonders rutschigen Oberflächen kann er ins Rutschen geraten. Bei sehr dunklen Böden kann die Funktion der Sensoren beeinträchtigt werden. Roomba ist nicht für den Einsatz im Freien geeignet.

Anti-Tangle-System

Roomba bleibt nicht an Fransen oder Quasten hängen. Wenn er eine Gefahr des Verhedderns erkennt, hält er die Bürsten automatisch an und setzt zurück, um sich zu befreien. Währenddessen gibt er ein klickendes Geräusch von sich.

Home Base (Ladestation)

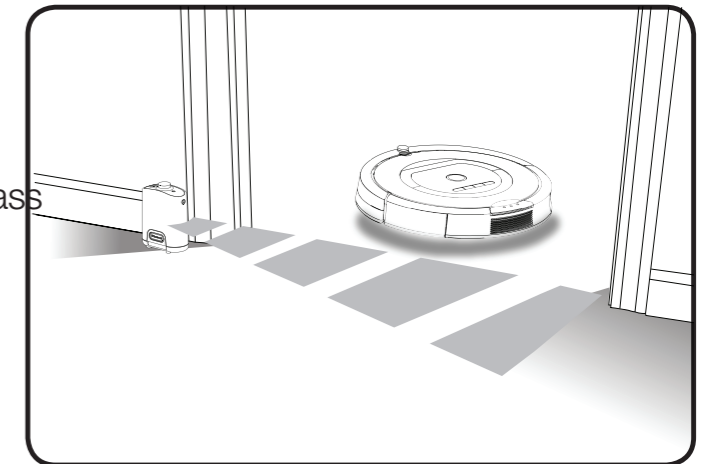
Stellen Sie die Home Base auf einer harten, ebenen Oberfläche an einer Wand auf. Achten Sie darauf, dass sie mindestens 1,5 Meter von Treppen entfernt steht und dass Roomba einen freien Weg dorthin vorfindet.

Wenn Roomba den Reinigungszyklus abgeschlossen hat, kehrt er zu seiner Home Base zurück, um sich aufzuladen. Wenn die Verbindung zwischen Roomba und Home Base einwandfrei ist, hört das Licht an der Home Base zu blinken auf und leuchtet durchgehend grün. Dann zeigt Roomba durch gelbes Blinken der Akkustandanzeige an, dass der Aufladevorgang läuft. Wenn Roomba vollständig aufgeladen und für die nächste Reinigung bereit ist, leuchtet die Anzeige wieder durchgehend grün.

Virtual Wall® (virtuelle Wand)

Optionales Zubehör für alle Modelle
Die Virtual Wall erstellt unsichtbare Barrieren, die Roomba nicht überschreitet. So können Sie ihn leicht auf einen bestimmten Raum oder Bereich einschränken und verhindern, dass er zerbrechlichen oder gefährlichen Objekten zu nahe kommt.

- Jede Virtual Wall benötigt zwei C-Alkalibatterien (nicht im Lieferumfang enthalten).
- Sie können die Virtual Wall so einstellen, dass ein Durchgang von bis zu zwei Metern blockiert wird. Dadurch entsteht eine kegelförmige Barriere, der Strahl wird also allmählich breiter.
- Das beste Ergebnis erzielen Sie, wenn Sie die Virtual Wall auf der Außenseite des Türrahmens platzieren, der gesperrt werden soll. Richten Sie die Pfeile auf der Oberseite auf die Öffnung.



Manuelle Virtual Wall

- Aktivieren Sie eine manuelle Virtual Wall zu Beginn des Reinigungszyklus von Hand. Sie schaltet sich nach 135 Minuten ab. Wenn die POWER-Leuchte grün blinkt, bedeutet das, dass Sie bald neue Batterien benötigen.

Auto-Virtual Wall

- Wenn Sie eine Auto-Virtual Wall auf den „AUTO“-Modus einstellen, wird durch beständiges Blinken der POWER-Leuchte angezeigt, dass sie eingeschaltet ist. Wenn die Batterien nachlassen, zeigt die Virtual Wall durch beständiges Doppelblinken an, dass neue Batterien nötig sind. Im AUTO-Modus sollten die Batterien etwa sechs Monate halten. Um die Batterieleistung zu schonen, schalten Sie die Auto-Virtual Wall einfach auf OFF.

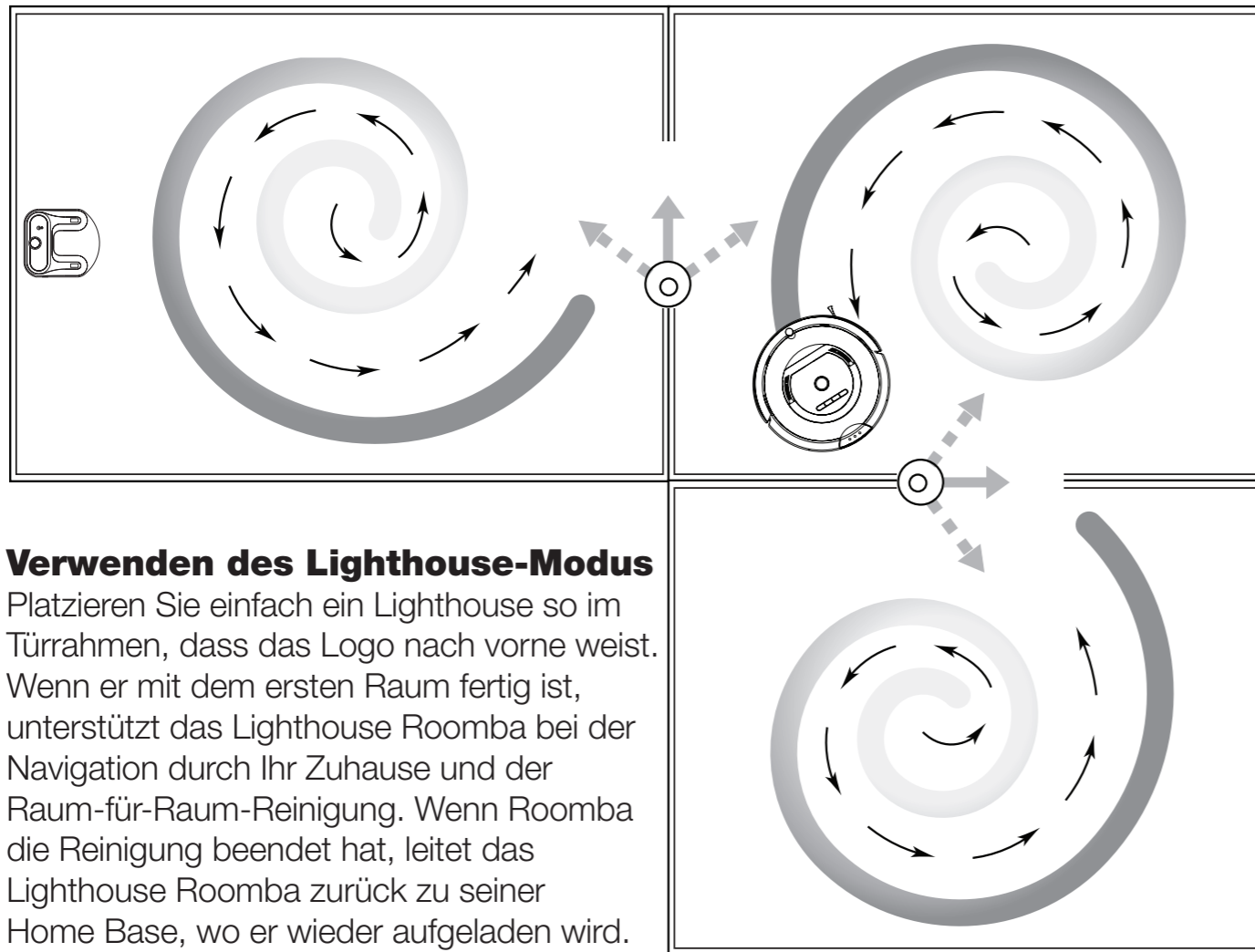
Virtual Wall Lighthouse™ (virtuelle Wand und virtueller Leuchtturm)

Zubehör nur für Modelle 780 und höher

Ein Virtual Wall Lighthouse kann sowohl als Virtual Wall als auch als Lighthouse fungieren. Im Lighthouse-Modus unterstützt es Roomba bei der Navigation durch Ihr Zuhause. Im Virtual Wall-Modus werden die Bereiche blockiert, die nicht gereinigt werden sollen.

Verwenden Sie einfach die Modusauswahl, um Ihre Auswahl zu treffen. In beiden Fällen wird das Virtual Wall Lighthouse automatisch ausgeschaltet, wenn Sie Roomba ein- oder ausschalten. Wenn es eingeschaltet ist, leuchtet die Leuchte auf der Oberseite.

Jedes Virtual Wall Lighthouse benötigt zwei C-Alkalibatterien (nicht im Lieferumfang enthalten). Wenn die POWER-Leuchte blinkt, bedeutet das, dass die Batterien bald ausgewechselt werden müssen.



Verwenden des Lighthouse-Modus

Platzieren Sie einfach ein Lighthouse so im Türrahmen, dass das Logo nach vorne weist. Wenn er mit dem ersten Raum fertig ist, unterstützt das Lighthouse Roomba bei der Navigation durch Ihr Zuhause und der Raum-für-Raum-Reinigung. Wenn Roomba die Reinigung beendet hat, leitet das Lighthouse Roomba zurück zu seiner Home Base, wo er wieder aufgeladen wird.

Sie können Lighthouses und Virtual Walls gleichzeitig verwenden, sollten diese jedoch nicht zu nahe nebeneinander, neben der Home Base oder neben Möbelstücken platzieren, die den Strahl blockieren könnten. Andernfalls kann Roomba die Lighthouses möglicherweise nicht erkennen oder nicht zur Home Base zurückkehren.

Verwenden des Virtual Wall-Modus

Im Virtual Wall-Modus bildet das Lighthouse eine unsichtbare Barriere, die Roomba nicht überschreitet. Diese schaltet sich automatisch aus, wenn Roomba ausgeschaltet wird.

Platzieren Sie das Virtual Wall Lighthouse in der Mitte des Türrahmens. Im Gegensatz zu einer Virtual Wall verfügt das Virtual Wall Lighthouse über eine Bereichseinstellung, mit der Sie die Länge der Barriere um bis zu 2 Meter anpassen können (bei größeren Bereichen werden die Batterien schneller verbraucht).

Lagern und Laden des Akkus

Ihr Roomba wird mithilfe eines wiederaufladbaren Akkus betrieben. Bevor Sie Roomba zum ersten Mal verwenden, müssen Sie den Akku über Nacht aufladen.

- Stellen Sie sicher, dass Ihr Roomba vor jedem Reinigungszyklus vollständig aufgeladen ist.
- **Um eine maximale Lebensdauer des Akkus** zu erzielen, sollte Roomba immer in der Ladestation gelagert werden.
- Wenn Ihr Roomba sich an der Home Base befindet, achten Sie darauf, dass die POWER-Leuchte der Home Base leuchtet.
- Wenn Sie Roomba nach längerer Zeit im Ruhezustand wieder an die Home Base oder das Netzteil anschließen, wird ein spezieller Ladevorgang gestartet und die Akkustandanzeige blinkt schnell. Unterbrechen Sie diesen Ladevorgang nicht.
- Laden Sie vor einer langfristigen Lagerung von Roomba den Akku vollständig auf, entnehmen Sie ihn und bewahren Sie ihn an einem kühlen und trockenen Ort auf.

Entfernen des Akkus

Wenn Sie Roomba über einen längeren Zeitraum nicht verwenden möchten, empfiehlt es sich, den Akku zu entnehmen. Drehen Sie dazu Roomba auf den Rücken, und entfernen Sie die zwei Schrauben, mit denen die Akku-Abdeckung von Roomba befestigt ist.

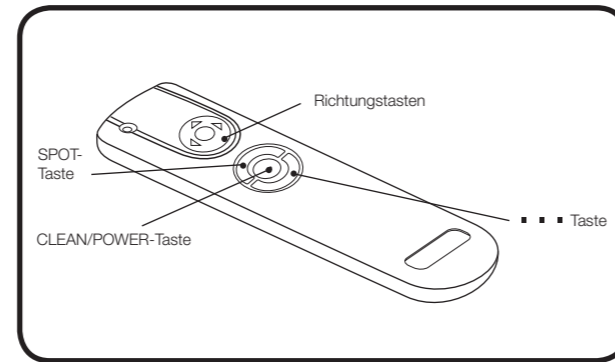
Symbole der Benutzeroberfläche

Symbol	Bedeutung
	Der Anti-Tangle-Indikator schaltet sich ein, wenn Roomba hängenbleibt und sich aus der Situation befreit.
	Der Dirt Detect-Indikator blinkt, wenn Schmutz entdeckt und ein Reinigungsmuster für die gründliche Reinigung der Stelle initiiert wird.
	Die Problembehebungsleuchte blinkt, wenn ein Problem besteht (Informationen finden Sie auf den Seiten 11 und 12).
	Der Indikator „Behälter voll“ (nur bei 770- oder höheren Modellen) gibt an, dass der Staubbehälter voll ist und ausgeleert werden muss.
	Die Akkustandanzeige gibt den Akkuladestand an. Durchgehend rot --- Akku leer Gelb blinkend --- Ladevorgang läuft Durchgehend grün --- Vollständig aufgeladen Schnell gelb blinkend --- 16-Stunden-Ladevorgang

Fernbedienung

Sie funktioniert wie die Fernbedienung für den Fernseher: Sie richten sie auf Roomba und drücken auf die entsprechenden Tasten, um Roomba ein- und auszuschalten, zu lenken und die SPOT- sowie DOCK-Funktionen zu verwenden.

- Setzen Sie zuerst 2 AA-Batterien ein (nicht im Lieferumfang enthalten).
- Bei Verwendung in der Nähe einer Virtual Wall oder der Home Base ist es möglich, dass sie nicht ordnungsgemäß funktioniert.



Wireless Command Center (drahtlose Kommandozentrale)

Optionales Zubehör nur für Modelle 780 und höher

Mit dem Wireless Command Center können Sie Roomba ein- und ausschalten, bis zu sieben Reinigungszeiten pro Woche festlegen und ihn sogar lenken.

Programmierung von Roomba

Damit können Sie Roomba genau mitteilen, wann er reinigen soll – sogar, wenn Sie nicht zu Hause sind. Sie können Roomba auf eine Reinigung pro Tag und bis zu sieben Mal pro Woche vorprogrammieren.

Einstellen der Uhrzeit

1. Drücken Sie die CLEAN-Taste, um Roomba einzuschalten.
2. Drücken Sie auf CLOCK.
3. Legen Sie mithilfe der DAY-, HOUR- und MINUTE-Tasten die richtige Uhrzeit fest.
4. Drücken Sie zum Speichern der Änderungen auf OK. Drücken Sie erneut die CLEAN-Taste, um den Vorgang zu beenden oder abzubrechen, und nehmen Sie die Änderungen erneut vor.

Einstellen der 12- bzw. 24-Stundenzählung

Um zwischen den beiden Anzeigemodi zu wechseln, halten Sie die CLOCK-Taste solange gedrückt, bis das Display 12 oder 24 Stunden anzeigt. Drücken Sie die CLOCK-Taste und anschließend auf OK, um die Änderungen zu speichern.

Wenn der Akku von Roomba entfernt wird oder vollständig entladen ist, wird die Uhrzeitanzeige von Roomba wieder in das 12-Stundenstandardformat (AM/PM) zurückgesetzt.

Festlegen von Reinigungszeiten

Sie können Roomba auf eine Reinigung pro Tag und bis zu sieben Mal pro Woche programmieren. Bevor Sie Reinigungszeiten programmieren, müssen Sie die Uhrzeit.

1. Drücken Sie die CLEAN-Taste, um Roomba einzuschalten.
2. Drücken Sie auf SCHEDULE.
3. Legen Sie mithilfe der DAY-, HOUR- und MINUTE-Tasten eine Reinigungszeit fest.
4. Drücken Sie zum Speichern der Änderungen auf OK. Drücken Sie erneut die CLEAN-Taste, um den Vorgang zu beenden oder abzubrechen, und nehmen Sie die Änderungen erneut vor.

Anzeigen von Reinigungszeiten

1. Drücken Sie die CLEAN-Taste, um Roomba einzuschalten.
2. Drücken Sie auf SCHEDULE.
3. Drücken Sie die DAY-Taste, um die programmierten Reinigungszeiten anzuzeigen.
4. Drücken Sie zum Speichern der Änderungen auf OK. Drücken Sie zum Beenden oder Abbrechen die CLEAN-Taste und beginnen Sie von vorne.

Löschen von Reinigungszeiten

1. Drücken Sie die CLEAN-Taste, um Roomba einzuschalten.
2. Drücken Sie auf SCHEDULE.
3. Drücken Sie die DAY-Taste, um die programmierten Reinigungszeiten anzuzeigen.
4. Wenn Roomba die programmierte Reinigungszeit anzeigt, die Sie löschen möchten, drücken Sie die HOUR-Taste, bis „--:--“ angezeigt wird. Drücken Sie zum Speichern der Änderungen auf OK.
5. Wenn Sie alle Reinigungszeiten löschen möchten, halten Sie die DAY-Taste 5 Sekunden lang gedrückt.

Ändern von Reinigungszeiten

1. Drücken Sie die CLEAN-Taste, um Roomba einzuschalten.
2. Drücken Sie auf SCHEDULE.
3. Drücken Sie die DAY-Taste, um die programmierten Reinigungszeiten anzuzeigen.
4. Wenn Roomba die programmierte Reinigungszeit anzeigt, die Sie ändern möchten, drücken Sie jeweils die HOUR- und MINUTE-Taste, um Änderungen vorzunehmen.
5. Drücken Sie zum Speichern der Änderungen auf OK. Drücken Sie zum Beenden oder Abbrechen die CLEAN-Taste und beginnen Sie von vorne.

Kleine Wartung, große Wirkung

Damit Ihr Roomba dauerhaft einwandfrei funktioniert, lohnt sich ein wenig regelmäßige Wartung. Beachten Sie besonders Folgendes:

- Achten Sie auf gelbe Teile – diese können bedenkenlos entfernt und gereinigt werden.
- Sie sollten möglichst nach jeder Verwendung den Behälter leeren und die Bürsten reinigen.
- Übermäßige Ansammlungen von Haaren können Roomba oder Ihren Fußboden dauerhaft schädigen. Reinigen Sie deshalb regelmäßig die Bürstenlager und -kappen.

Grundlegende Wartung

Leeren des Behälters

Sie sollten den Behälter nach jeder Verwendung leeren. Stellen Sie sicher, den Behälter immer ordnungsgemäß einzusetzen, da Roomba ansonsten nicht funktioniert.

Reinigen der zwei Filter

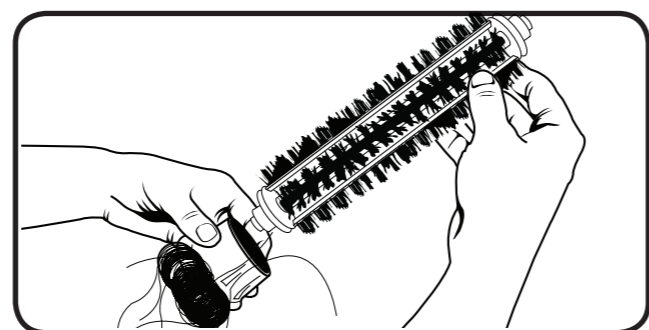
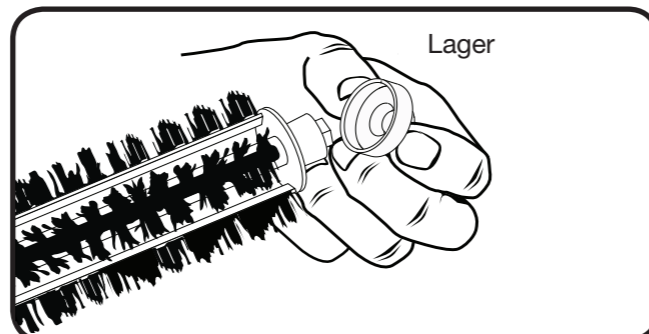
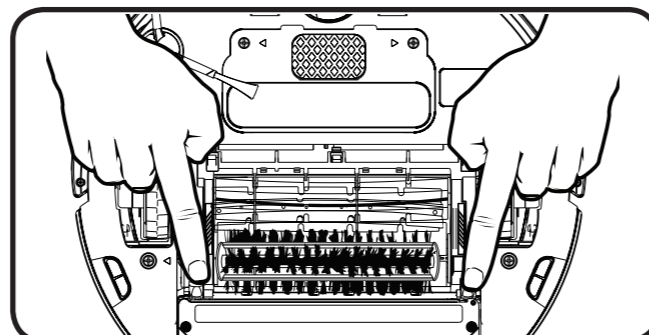
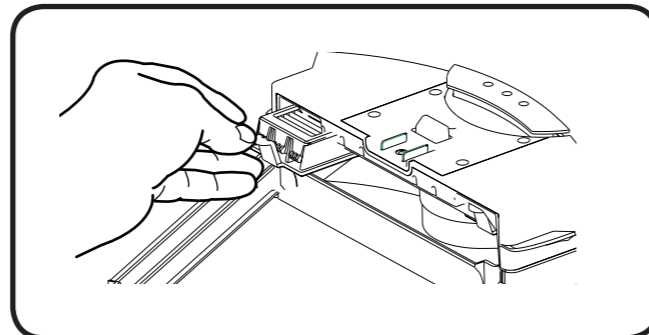
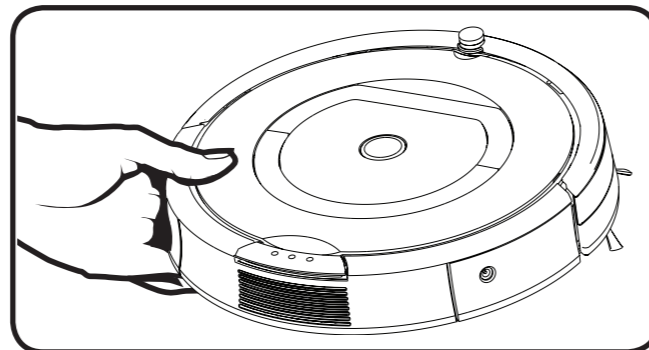
Die regelmäßige Reinigung der Filter ist wichtig. Außerdem sollten Sie sie nach zwei Monaten normaler Verwendung austauschen.

Reinigen der Bürsten und der zugehörigen Teile

1. Entfernen Sie den Bürstenschutz, indem Sie die beiden gelben Klappen anheben.

2. Entfernen Sie die zwei Bürsten und reinigen Sie sie. Reinigen Sie auch die Bürstenlager.

3. Verwenden Sie das im Lieferumfang enthaltene Reinigungswerkzeug, um Haare einfach aus der Borstenbürste zu entfernen. Ziehen Sie es dazu einfach über die Bürste.



4. Verwenden Sie zum Reinigen der Seitenbürste einen kleinen Kreuzschlitzschraubendreher, um die Schraube in der Mitte zu entfernen. Entnehmen Sie die Bürste, reinigen Sie sie, und setzen Sie sie wieder ein.

Reinigen des Vorderrads

1. Ziehen Sie kräftig am Vorderrad, um es zu entnehmen.
2. Entfernen Sie alle Rückstände aus dem Radhohlraum.
3. Entnehmen Sie das Rad aus dem Gehäuse, und wischen Sie es sauber. Ziehen Sie kräftig, um die Achse zu entfernen, und entfernen Sie alle Haare, die sich darum gewickelt haben.
4. Setzen Sie danach alle Teile wieder ein. Stellen Sie sicher, dass das Rad wieder einrastet.

Reinigen der Behältersensoren (nur für Modelle 770 und höher)

Entfernen Sie den Behälter und wischen Sie die zwei optischen Behältersensoren mit einem sauberen, trockenen Tuch ab.

Reinigen der Abgrundsensoren

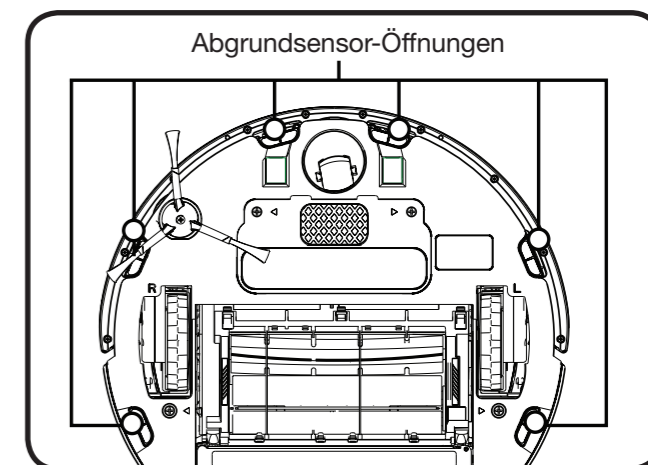
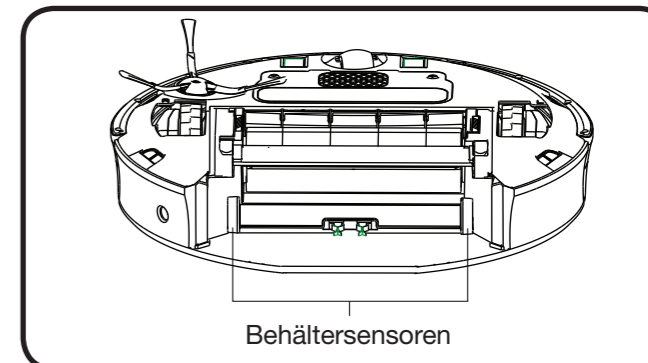
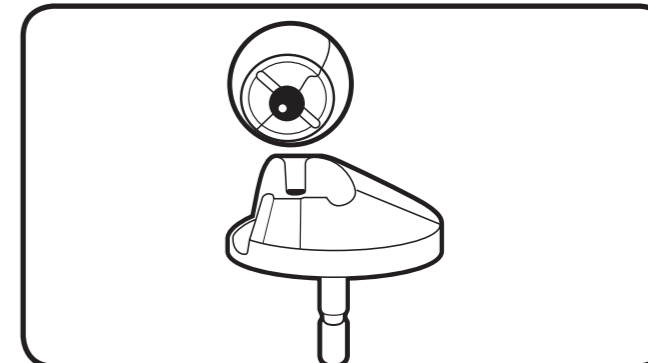
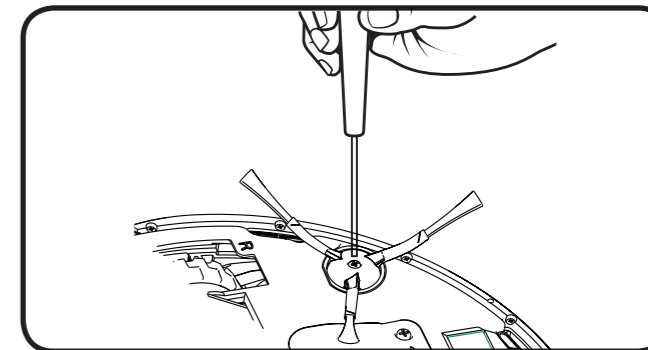
Wischen Sie einfach alle sechs Abgrundsensoren-Öffnungen mit einem sauberen, trockenen Tuch ab.

Problembekämpfung

Es kann vorkommen, dass ein kleines Problem auftaucht. Aber keine Sorge – es gibt ein Frühwarnsystem.

Ihr Roomba wird Ihnen mitteilen, welches Problem vorliegt. Außerdem blinkt die Problembekämpfungsleuchte. Um eine Fehlermeldung zu wiederholen, drücken Sie einfach die CLEAN-Taste.

Weitere Informationen finden Sie im ausführlichen Benutzerhandbuch, das Sie auf unserer Website www.irobot.com finden.



Probleme beim Reinigen

Ihr Roomba blinkt und sagt ...	Wahrscheinliche Ursache	Maßnahmen
Fehler 1. Bringen Sie Roomba in eine neue Position, und drücken Sie die CLEAN-Taste, um Roomba neu zu starten.	Ihr Roomba steckt fest, ein Rad hängt in der Luft.	Stellen Sie sicher, dass die Räder sicher auf dem Boden aufliegen. Starten Sie Roomba an einem neuen Ort.
Fehler 2. Öffnen Sie das Bürstengehäuse von Roomba, und reinigen Sie die Bürsten.	Die Hauptbürste von Roomba kann sich nicht drehen.	Entnehmen und reinigen Sie die Bürsten von Roomba.
Fehler 5. Drehen Sie die Seitenräder von Roomba, um sie zu reinigen.	Das Seitenrad von Roomba hängt fest.	Reinigen Sie die Seitenräder von Roomba. Drücken Sie die Räder heraus und wieder hinein, und stellen Sie sicher, dass sie sich frei drehen können. Starten Sie Roomba an einem neuen Ort.
Fehler 6. Bringen Sie Roomba in eine neue Position, und drücken Sie die CLEAN-Taste, um Roomba neu zu starten.	Die Abgrundsensoren von Roomba sind verschmutzt oder Roomba hängt an einem Abgrund.	Wischen Sie die Abgrundsensoren mit einem trockenen Tuch ab. Starten Sie Roomba an einem neuen Ort.
Fehler 7. Drehen Sie die Seitenräder von Roomba, um sie zu reinigen.	Das Seitenrad von Roomba hängt fest.	Befreien Sie die Seitenräder von Haaren und Schmutz. Drücken Sie die Räder heraus und wieder hinein, und stellen Sie sicher, dass sie sich frei drehen können. Starten Sie Roomba an einem neuen Ort.
Fehler 9. Klopfen Sie auf den Stoßdämpfer, um ihn zu reinigen.	Der Stoßdämpfer von Roomba ist eingedrückt, oder der Stoßsensor ist verschmutzt.	Klopfen Sie mehrmals schnell auf den Stoßdämpfer, um Rückstände zu entfernen, die sich möglicherweise unter dem Stoßdämpfer verfangen haben.
Fehler 10. Drehen Sie die Seitenräder von Roomba, um sie zu reinigen.	Das Seitenrad von Roomba steckt fest, oder der Stoßdämpfer erkennt keine Hindernisse.	Wenn Roomba sich auf der Stelle im Kreis dreht, reinigen Sie die Seitenräder. Drücken Sie die Räder heraus und wieder hinein, und stellen Sie sicher, dass sie sich frei drehen können. Wenn Roomba sich nicht auf der Stelle im Kreis dreht, befindet er sich möglicherweise in einem sehr großen Raum. Erstellen Sie mit einer Virtual Wall einen kleineren Reinigungsbereich.
Laden Sie Roomba auf.	Der Akku von Roomba ist leer.	Schließen Sie Roomba an das Ladegerät an, oder platzieren Sie ihn an der Home Base, um ihn aufzuladen.

Probleme beim Laden

Ihr Roomba blinkt ...	Ihr Roomba zeigt an ...	Ihr Roomba sagt ...	Wahrscheinliche Ursache ...	Maßnahmen
1 Blinkzeichen	-	Ladefehler 1	Der Akku von Roomba ist nicht angeschlossen.	Überprüfen Sie, ob Sie die Abreiblasche des Akkus entfernt haben. Entfernen Sie die Akku-Abdeckung von Roomba, um den Akku zu entnehmen und neu einzusetzen.
2 Blinkzeichen	Fehler 2	Ladefehler 2	Bei Ihrem Roomba ist ein Ladefehler aufgetreten.	Lassen Sie Roomba mindestens eine Stunde lang abkühlen und versuchen Sie erneut, ihn zu laden.
3 Blinkzeichen	Fehler 3	Ladefehler 3	Bei Ihrem Roomba ist ein Ladefehler aufgetreten.	Setzen Sie die Software von Roomba (Seite 13) zurück und versuchen Sie erneut, das Gerät aufzuladen.
5 Blinkzeichen	Fehler 5	Ladefehler 5	Bei Ihrem Roomba ist ein Ladefehler aufgetreten.	Setzen Sie die Software von Roomba (Seite 13) zurück und versuchen Sie erneut, das Gerät aufzuladen.
6 Blinkzeichen	Fehler 6	Ladefehler 6	Bei Ihrem Roomba ist ein Ladefehler aufgetreten.	Lassen Sie Roomba mindestens eine Stunde lang abkühlen und versuchen Sie erneut, ihn zu laden.
7 Blinkzeichen	Fehler 7	Ladefehler 7	Der Akku von Roomba kühlt sich nicht ab.	Lassen Sie Roomba mindestens eine Stunde lang abkühlen und versuchen Sie erneut, ihn zu laden.

Sprachauswahlmodus

Ihr Roomba kann Problembehebungsnachrichten in Englisch, Französisch, Deutsch, Spanisch, Italienisch, Niederländisch, Dänisch, Schwedisch, Norwegisch, Finnisch, Polnisch, Russisch, Portugiesisch, Japanisch, Koreanisch und Chinesisch anzeigen.

Festlegen der Sprache

Die Standardsprache ist Englisch. So ändern Sie die Sprache:

1. Drücken Sie die CLEAN-Taste, um Roomba einzuschalten.
2. Halten Sie die DOCK-Taste so lange gedrückt, bis ein Piepton ausgegeben und die aktuelle Sprache angesagt wird.
3. Lassen Sie die DOCK-Taste los.
4. Drücken Sie nun mehrmals die CLEAN-Taste, bis Sie die gewünschte Sprache hören.
5. Halten Sie die CLEAN-Taste gedrückt, um Roomba auszuschalten und die Sprachauswahl zu bestätigen.



Zurücksetzen der Software

Halten Sie die CLEAN-Taste 10 Sekunden lang gedrückt. Die Uhrzeiteinstellungen werden gelöscht, und der automatische Anschluss an die Ladestation könnte zunächst gestört sein.

Häufig gestellte Fragen

Warum dreht sich die Seitenbürste von Roomba manchmal rückwärts?

Wenn Roomba an Gegenständen wie Teppichfransen oder Kabeln hängen bleibt, dreht sich die Seitenbürste möglicherweise langsam oder kurzzeitig rückwärts, um sich zu befreien. Dies kann auch auf hochflorigen Teppichen vorkommen. Wenn dies in anderen Situationen auftritt, sollten Sie die Bürste reinigen.

Warum gibt Roomba manchmal klopfende Geräusche von sich?

Wenn die Bürsten mit Objekten wie Teppichfransen oder Kabeln in Berührung kommen, wechseln sie kurzzeitig die Richtung der Drehbewegung, um sich zu befreien. Dabei entsteht ein klopfendes Geräusch. Wenn Sie in anderen Situationen klopfende Geräusche wahrnehmen, sollten Sie die Hauptbürsten reinigen.

Warum wird Roomba nicht langsamer, wenn er sich bestimmten Hindernissen nähert?

Normalerweise erkennt Roomba Hindernisse schnell und kann so seine Geschwindigkeit verringern und das Hindernis vorsichtig mit seinem Stoßdämpfer berühren, bevor er die Richtung ändert. Bei besonders dunklen Oberflächen oder Objekten, die kleiner als fünf Zentimeter sind, ist die Sensorleistung jedoch manchmal eingeschränkt.

Wichtige Sicherheitshinweise

VORSICHT: LEGEN SIE DIE ELEKTRONIK VON ROOMBA, DES AKKUS ODER DES LADEGERÄTS NICHT FREI. IM INNEREN BEFINDEN SICH KEINE TEILE, DIE VOM BENUTZER GEWARTET WERDEN KÖNNEN. ÜBERLASSEN SIE DIE WARTUNG QUALIFIZIERTEN FACHKRÄFTEN. STELLEN SIE SICHER, DASS DIE BETRIEBSSPANNUNG DES BEIGEFÜGTEN LADEGERÄTS DER STANDARDNETZSPANNUNG ENTSPRICHT. Gehen Sie beim Betrieb von Roomba stets mit Vorsicht vor. Beachten Sie bei der Einstellung, Verwendung und Wartung von Roomba folgende Sicherheitsvorkehrungen, um Verletzungen und Schäden zu vermeiden:

Allgemein

- Lesen Sie alle Sicherheits- und Betriebshinweise, bevor Sie Roomba in Betrieb nehmen.
- Bewahren Sie die Sicherheits- und Betriebshinweise zu Referenzzwecken auf.
- Beachten Sie alle Warnungen auf Roomba, dem Akku, dem Ladeadapter für Wechselstrom und im Benutzerhandbuch.
- Befolgen Sie alle Betriebs- und Gebrauchshinweise.
- Übergeben Sie alle nicht-routinemäßigen Wartungsarbeiten an iRobot.

Verwenden von Roomba

- Roomba ist nur für den Einsatz in geschlossenen Räumen vorgesehen.
- Roomba ist kein Spielzeug. Setzen oder stellen Sie sich nicht auf das Gerät. Kleine Kinder und Haustiere sollten beaufsichtigt werden, während Roomba reinigt.
- Reinigen Sie das Gerät ausschließlich mit einem trockenen Tuch. Gießen und sprühen Sie kein Wasser auf Roomba.
- Verwenden Sie das Gerät nicht, um brennende oder rauchende Gegenstände aufzunehmen.
- Dieses Gerät ist nicht dafür geeignet, Bleichmittel, Farbe oder andere Chemikalien bzw. Feuchtigkeit aufzunehmen.

- Heben Sie vor der Nutzung des Geräts Gegenstände wie Kleidung, lose Papiere, Zugschnüre für Fensterläden oder Vorhänge, Stromkabel sowie alle zerbrechlichen Gegenstände vom Boden auf. Wenn das Gerät über ein Stromkabel fährt und dieses mit sich zieht, besteht das Risiko, dass ein Gegenstand von einem Tisch oder Regal fällt.
- Wenn der zu reinigende Raum über einen Balkon verfügt, sollte der Zugang durch eine physische Barriere versperrt werden, damit Roomba nicht auf den Balkon gelangen kann.
- Entfernen Sie vor Lagerungen über einen längeren Zeitraum oder einem Transport stets den Akku.
- Dieses Gerät darf nicht von Personen (einschließlich Kindern) mit eingeschränkten physischen oder mentalen Fähigkeiten oder einem Mangel an Erfahrung und Kenntnissen verwendet werden, es sei denn, sie werden von einer verantwortlichen Person für die Verwendung des Geräts instruiert und dabei beaufsichtigt.
- Kinder sollten beaufsichtigt werden, damit sichergestellt ist, dass sie nicht mit dem Gerät spielen.

Roomba-Akkupacks und -Ladevorgang

- Schließen Sie das Gerät zum Aufladen nur an standardmäßige Steckdosen an. Das Produkt darf nicht mit Spannungsumwandlern jeglicher Art verwendet werden. Durch die Verwendung von Spannungsumwandlern verlieren Sie sofort Ihren Garantieanspruch.
- Verwenden Sie zum Aufladen des Roboters ausschließlich das vom Hersteller mitgelieferte Ladegerät.
- Verwenden Sie das Ladegerät nicht, wenn das Kabel oder der Netzstecker beschädigt ist.
- Laden Sie den Roboter nur in geschlossenen Räumen auf.
- Bei schweren Gewitterstürmen kann das Ladegerät von Roomba durch einen Überspannungsschutz gesichert werden.
- Fassen Sie das Ladegerät nie mit nassen Händen an.
- Trennen Sie Roomba vor der Reinigung immer vom Ladegerät.
- Stellen Sie sicher, dass die Betriebsspannung des beigefügten Ladegeräts der Standardnetzspannung entspricht.

Was ist, wenn ich zusätzliche Hilfe oder Zubehör benötige?

Internationale iRobot-Kundenbetreuung

Sie können sich im Falle von Verkaufsfragen oder technischen Supportanforderungen an einen internationalen Partner in Ihrer Nähe wenden, indem Sie www.irobot.com/international aufrufen.



.....

Konformitätserklärung

iRobot Roomba ®-Staubsaugerroboter und Zubehör

Hersteller: iRobot Corporation, 8 Crosby Drive, Bedford, MA 01730, USA

Hiermit erklären wir, dass Roomba, die Ladegeräte der Modelle 17062 und 17063 sowie die Home Base folgenden Anforderungen entsprechen:

EG-Niederspannungsrichtlinie 73/23/EWG gemäß der geänderten CE-Kennzeichnungsrichtlinie 93/68/EWG und EMV-Richtlinie über elektromagnetische Verträglichkeit 89/336/EWG gemäß der geänderten Richtlinie 92/31/EWG.

Weiterhin wird erklärt, dass Roomba und Roomba SE Robotic-Staubsauger und Zubehör den folgenden europäischen Normen entsprechen:

Jahr der CE-Kennzeichnung: 2004

EN 60335-1:2002 + A11:2004

Haushalts- und ähnliche Elektrogeräte – Sicherheitsteil 1 – Allgemeine Anforderungen

EN 60335-2-2:2003

Haushalts- und ähnliche Elektrogeräte – Sicherheitsteil 2 – Besondere Anforderungen an Staubsauger und Wasserauger

EN 60335-2-29:2002

Haushalts- und ähnliche Elektrogeräte – Teil 2 bis 29 – Besondere Anforderungen an

Akkuladegeräte

EN 55014-1:2000 + A1:2001 + A2:2002

Elektromagnetische Verträglichkeit – Anforderungen an Haushaltsgeräte, elektrische Geräte und ähnliche Apparate – Teil 1: Störaussendung

EN 55014-1:1997 + A2:2002

Elektromagnetische Verträglichkeit - Anforderungen an Haushaltsgeräte, elektrische Geräte

und ähnliche Apparate – Teil 2: Störfestigkeit – Standard für die Produktfamilie

Niederspannungstests und EMV-Tests wurden durchgeführt von:

TUV Rheinland of North America

Das Gerät wurde getestet und erfüllt nachweislich die Rahmenbedingungen für digitale Geräte der Klasse A gemäß Abschnitt 15 der FCC-Normen. Diese Rahmenbedingungen dienen der Vorbeugung funktechnischer Störungen, wenn das Gerät im kommerziellen Umfeld eingesetzt wird. Das Gerät generiert, verwendet und strahlt u. U. Hochfrequenzenergie aus. Wenn das Gerät nicht wie in der Gebrauchsanleitung beschrieben zusammengesetzt und verwendet wird, können funktechnische Störungen bei der Kommunikation über Funk auftreten. Der Einsatz dieses Geräts in einem Wohnbezirk wird wahrscheinlich zu funktechnischen Störungen führen. In diesem Fall trägt der Benutzer die Verantwortung für das Beheben der Störungen auf eigene Kosten.

iRobot®

© 2011 iRobot Corporation (USA), 8 Crosby Drive, Bedford, MA 01730. | iRobot Corporation (UK), 10 Greycourt Place, Victoria, SW1P 1SB, London, United Kingdom. | Alle Rechte vorbehalten.

iRobot, Roomba und Virtual Wall sind eingetragene Marken der iRobot Corporation. Dirt Detect, Home Base und Lighthouse sind Marken der iRobot Corporation. [00256.1210.v1]

US-Patentnummern D556,961 | 6,594,844 | 6,690,134 | 6,809,490 | 6,883,201 | 6,956,348 | 7,155,308 | 7,173,391 | 7,196,487 | 7,288,912 | 7,288,912 | 7,332,890 | 7,388,343 | 7,389,156 | 7,429,843 | 7,430,455 | 7,441,298 | 7,448,113. Weitere Patente sind ausstehend.