



# Tech Line

## SLIDER

MICRO HI-FI SYSTEM



7721.188

Bedienungsanleitung; Seite 2

Mode d'emploi; page 19

Istruzioni per l'uso; pagina 37





## Micro-HiFi-System SLIDER

### Gratulation!

Mit diesem Micro-HiFi-System haben Sie ein Qualitätsprodukt erworben, welches mit grösster Sorgfalt hergestellt wurde. Es wird Ihnen bei richtiger Pflege während Jahren gute Dienste erweisen.

Vor der ersten Inbetriebnahme bitten wir Sie jedoch, die vorliegende Bedienungsanleitung gut durchzulesen und vor allem die Sicherheitshinweise am Schluss der Anleitung genau zu beachten.

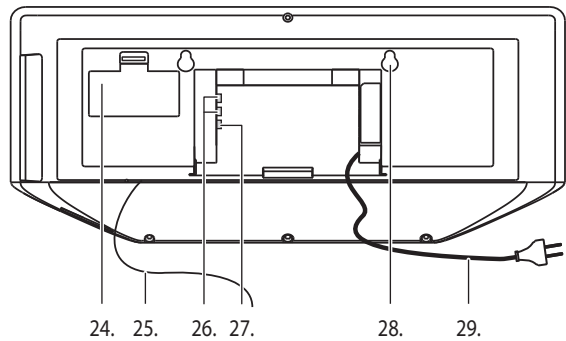
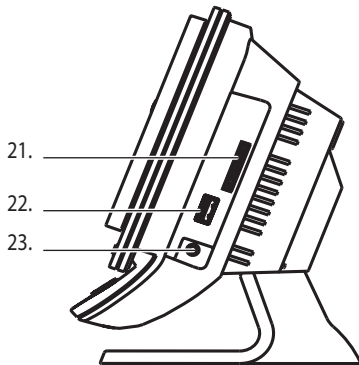
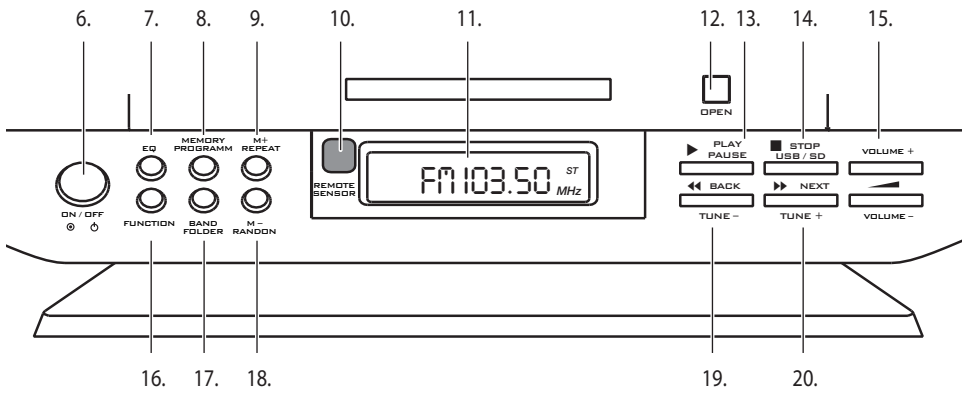
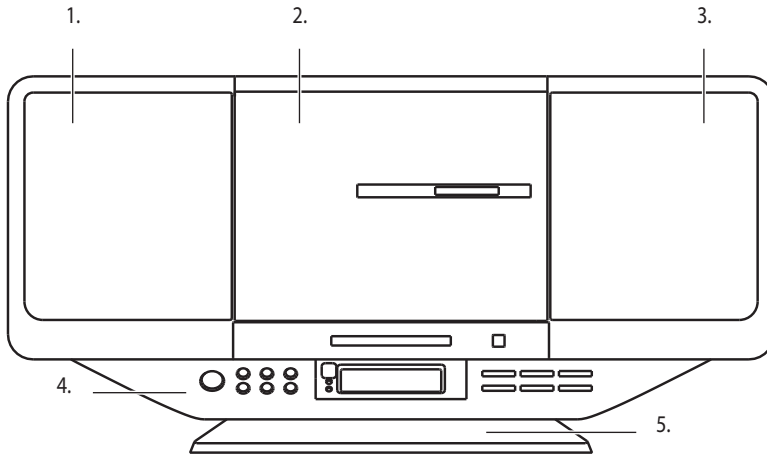
**Personen, die mit der Bedienungsanleitung nicht vertraut sind, dürfen das Gerät nicht benutzen.**

### INHALTSVERZEICHNIS:

1.	BEDIENELEMENTE	Gerät	Seite 2
		Fernbedienung	4
2.	VORBEREITUNG	Wandmontage	6
		Standfuss montieren / Anlage aufstellen	6
		Stromanschluss	7
		Batterien in Fernbedienung einsetzen	7
		Uhrzeit / Uhr stellen	7
3.	INBETRIEBNAHME	Gerät ein-/ausschalten	8
		Musikquelle wählen: Radio, CD, AUX und Card-USB	8
		Lautstärke und Ton einstellen	8
		Radio-Betrieb	8
		Radio-Sender speichern	9
		CD-Wiedergabe starten / stoppen	9
		CD-Titel auswählen	9
		MP3-CD-Wiedergabe starten / stoppen	10
		MP3-CD-Titel auswählen	10
		MP3-CD-Album auswählen	10
		MP3-CD-Titel anzeigen	10
		Informationen zu MP3	11
		Programmierte CD-Wiedergabe	11
		Wiederholfunktion (REPEAT)	12
		Zufallswiedergabe (RANDOM)	12
		Weckzeit stellen (Timer)	13
		Einschlaffunktion	13
4.	ANSCHLÜSSE	MP3-Flash-Player oder SD-Card anschliessen und wiedergeben	14
		Kopfhörer anschliessen	15
		Externes Wiedergabegerät anschliessen (AUX)	15
		Subwoofer anschliessen	15
5.	FEHLFUNKTIONEN	Fehlfunktionen durch elektrostatische Entladungen	15
6.	ALLG. INFORMATIONEN	Pflege und Unterhalt, CD's Compact Discs	16
7.	TECHNISCHE DATEN		16
8.	ENTSORGUNG		16
9.	SICHERHEITSHINWEISE		17



Deutsch





## BEDIENELEMENTE

### Vorderseite:

1. Lautsprecher links
2. Motorisierte CD-Türe
3. Lautsprecher rechts
4. Anzeige und Bedienteil
5. Standfuss (abnehmbar)

### Bedienteil:

6. Ein-/Aus-Taste
7. EQ. Equalizer; Wahl der verschiedenen vorprogrammierten Toneinstellungen
8. MEMORY Sender programmieren (Radio)
- PROGRAMM Titel programmieren (CD)
9. M+ Speicher aufwärts blättern (Radio)
- REPEAT Wiederholfunktionen (CD)
10. REMOTE SENSOR Fernbedienungsempfänger
11. LCD-Anzeige
12. OPEN CD-Türe öffnen/schliessen
13. ►|| PLAY / PAUSE Wiedergabe- und Pause-Taste
14. ■ STOP Stopp-Taste
- USB / SD Umschaltung von USB-Anschluss auf SD-Card (und umgekehrt)
15. VOLUME + Lautstärke höher
- VOLUME – Lautstärke tiefer
16. FUNCTION Umschaltung zwischen Radio-, CD-, AUX- und Card-USB
17. BAND/FOLDER Umschaltung zwischen UKW (FM) und Mittelwelle (MW) / Ordner wählen (MP3-CD)
18. M – Speicher abwärts blättern (Radio)
- RANDOM Zufallswiedergabe (CD)
19. ◀◀ BACK Vorhergehendes Stück (CD)
- TUNE – Suchlauf abwärts (Radio)
20. ▶▶ NEXT Nächstes Stück (CD)
- TUNE + Suchlauf vorwärts (Radio)

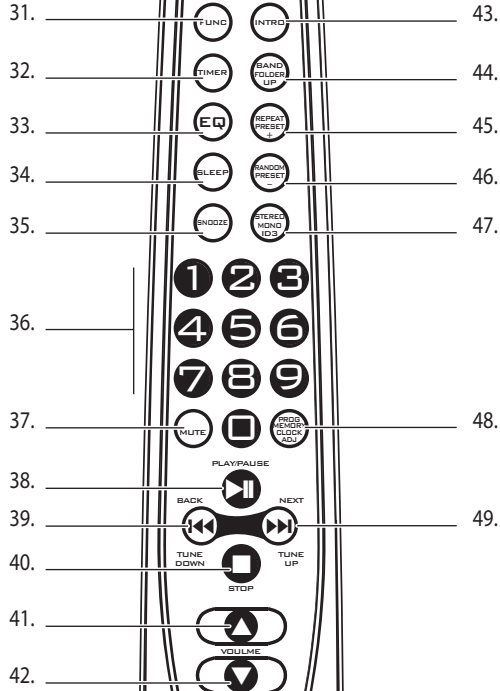
### Rechte Seite und Rückseite:

21. SD CARD Einschub für SD-Card mit MP3-Liedern
22. USB DRIVE USB-Anschluss für Flash-MP3-Spieler
23. Kopfhörerbuchse 3.5 mm
24. Batteriefach Für Stützbatterien (2x LR06/AA; nicht im Lieferumfang)
25. UKW-Antenne Für guten Empfang auseinanderziehen/ausrichten
26. AUDIO LINE IN Anschlüsse für ein externes Wiedergabegerät (z.B. Kassettengerät, DVD)
27. SUBWOOFER Anschluss für einen Subwoofer für stärkere Basswiedergabe (nicht im Lieferumfang)
28. Aufhängevorrichtung für Gerät
29. Netzkabel



30.

Deutsch





## BEDIENELEMENTE

---

### Fernbedienung:

- |                       |  |
|-----------------------|--|
| 30. Ein-/Aus-Schalter |  |
| 31. FUNC.             | Umschaltung zwischen Radio-, CD-, AUX- und CARD-USB                  |
| 32. TIMER             | Timerbetrieb   |
| 33. EQ.               | Equalizer; Wahl der verschiedenen vorprogrammierten Toneinstellungen |
| 34. SLEEP             | Einschlafaste  |
| 35. SNOOZE            | Weckwiederholung nach 9 Min.   |
| 36. 1-9               | Eingabetasten  |
| 37. MUTE              | Stummschaltung (schaltet Ton aus und wieder ein)                     |
| 38. PLAY/PAUSE        | Wiedergabe- und Pause-Taste  |
| 39. BACK              | Vorhergehendes Stück (CD)  |
| TUNE DOWN             | Suchlauf abwärts (Radio)   |
| 40. STOP              | Stopp-Taste  |
| 41. VOL. ▲            | Lautstärke höher   |
| 42. VOL. ▼            | Lautstärke tiefer  |
| 43. INTRO             | Anspielfunktion für CD   |
| 44. BAND              | Umschaltung zwischen UKW (FM) und Mittelwelle (MW)                   |
| FOLDER UP             | Speicher / Ordner aufwärts blättern                                  |
| 45. REPEAT            | Lied oder CD wiederholen   |
| PRESET +              | Speicher aufwärts blättern   |
| 46. RANDOM            | Zufallswiedergabe  |
| PRESET -              | Speicher abwärts blättern  |
| 47. STEREO/MONO       | Stereo-/Mono-Umschaltung für Radio                                   |
| ID3                   | ID3-Anzeige bei MP3-CD's   |
| 48. PROG              | Titel programmieren (CD)   |
| MEMORY                | Sender programmieren (Radio)   |
| CLOCK ADJ             | Uhr einstellen   |
| 49. NEXT              | Nächstes Stück (CD)  |
| TUNE UP               | Suchlauf aufwärts (Radio)  |



## VORBEREITUNG

### Sicherheitshinweise

- Beachten Sie vor der Inbetriebnahme die Sicherheitshinweise auf Seite 17.

Deutsch

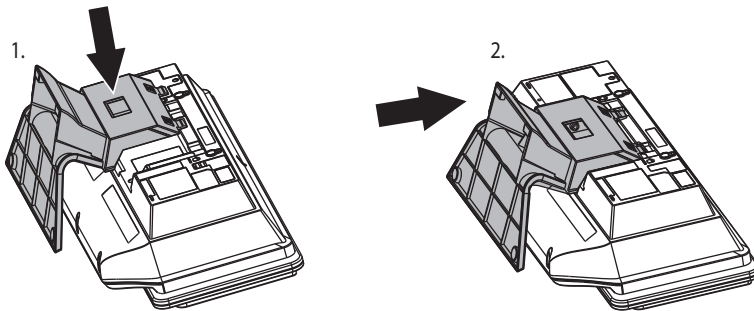
### Wandmontage

Alternativ können die Anlage und die beiden Lautsprecher an die Wand gehängt werden. Mit Hilfe der beige-  
legten Schablone können die Bohrungen an der Wand angebracht werden. Wichtig: Die Schraubenköpfe müssen  
noch ca. 5 mm aus der Wand ragen, damit die Anlage und die Lautsprecher daran gehängt werden können.

### Standfuss montieren / Anlage aufstellen

Bevor die Anlage aufgestellt werden kann, muss der Standfuss angebracht werden.

- Anlage auf eine stabile und weiche Unterlage legen.
- Netzkabel von der Innenseite durch die Öffnung des Fusses nach aussen führen.
- Den Fuss auf Gerät legen 1. und von unten nach oben einfahren, bis er einrastet 2.



- Anlage auf eine stabile Unterlage stellen. Beachten Sie die Sicherheitshinweise auf Seite 17.
- Achten Sie darauf, dass nach oben mindestens 15 cm freier Raum für die motorisierte CD-Türe vorhanden ist.







## Stromanschluss

- Netzkabel an der Netzsteckdose (230 V) einstecken (kontrollieren, ob die Netzspannung mit der Angabe auf dem Typenschild übereinstimmt).
- Bei längerem Nichtgebrauch z.B. während den Ferien, immer Netzstecker ziehen (Stromsparen).
- Deckel des Batteriefaches (24.) auf der Rückseite öffnen. Zwei 1.5-V-Batterien (Grösse LR06 / AA; nicht im Lieferumfang enthalten) einlegen. Auf richtige Polarität achten (siehe Angaben in Batteriefach)!
- Deckel wieder schliessen.
- Die Batterien stellen sicher, dass die Uhr auch nach einem Stromausfall die korrekte Uhrzeit angibt.

## Batterien in Fernbedienung einsetzen

- Batteriefach-Abdeckung auf der Rückseite öffnen (Deckel Richtung Pfeil schieben).
- Zwei 1.5-V-Batterien (Grösse LR03 / AAA; nicht im Lieferumfang enthalten) einlegen. Auf richtige Polarität achten (siehe Angaben in Batteriefach)!
- Abdeckung wieder anbringen.

## Uhrzeit / Uhr stellen

Die Uhrzeit wird mit der LCD-Anzeige (11.) angezeigt und muss bei der ersten Inbetriebnahme eingestellt werden. Sind keine Stützbatterien eingesetzt (siehe vorhergehender Abschnitt), muss sie auch nach einem Stromausfall gestellt werden.

- Um die Uhrzeit einzustellen Gerät mit ON-/OFF-Taste (6.) ausschalten.
- Taste «PROGRAMM» (8.) 3 Sekunden lang gedrückt halten. In der Anzeige blinkt 12 HOURS.
- Mit «BACK»- oder «NEXT»-Taste (19./20.) zwischen 24- oder 12 Std.-Anzeige wählen und mit Taste «PROGRAMM» (8.) bestätigen. In der Anzeige erscheint 00:00 (die ersten beiden Ziffern blinken).
- Mit «BACK»- oder «NEXT»-Taste (19./20.) die Stunde einstellen und mit Taste «PROGRAMM» (8.) bestätigen. In der Anzeige erscheint z.B. 20:00 (die letzten beiden Ziffern blinken).
- Mit «BACK»- oder «NEXT»-Taste (19./20.) die Minute einstellen und mit Taste «PROGRAMM» (8.) bestätigen. In der Anzeige erscheint die eingestellte Uhrzeit, z.B. 20:15.


### Hinweis:

- Wird innert 5 Sekunden keine Taste gedrückt, verlässt das Gerät den Zeiteinstellungs-Modus automatisch. Programmiervorgang wiederholen.







## INBETRIEBNAHME

### Gerät ein-/ausschalten

- Das Gerät durch Drücken der grossen «ON-/OFF»-Taste einschalten. Die blaue Beleuchtung schaltet sich ein und in der Anzeige wird kurz HELLO angezeigt. Anschliessend schaltet sich das Gerät in den zuletzt gewählten Zustand, z.B. Radio.
- Durch erneutes Drücken der «ON-/OFF»-Taste Gerät wieder ausschalten. Die blaue Beleuchtung schaltet sich aus und in der Anzeige wird zuerst  BYE und dann die Uhrzeit angezeigt, z.B. 20:15.

Deutsch


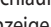
### Musikquelle wählen: Radio, CD, AUX und Card-USB

- Durch wiederholtes Drücken der Taste «FUNCTION» kann zwischen den verschiedenen Musikquellen ausgewählt werden. Die Möglichkeiten:
  -  = Radio-Betrieb
  -  = Externe-Quelle (= Geräte, die an der rückseitigen «AUX»-Buchse angeschlossen sind)
  -  = CD-Betrieb
  -  = MP3-Betrieb (Wiedergabe ab MP3-Player, der an der USB-Buchse angeschlossen ist)
- Die letzte Betriebsart wird beim Ausschalten gespeichert und nach dem Wiedereinschalten automatisch wieder eingestellt, z.B. Radio.

### Lautstärke und Ton einstellen

- Mit den Tasten «VOLUME -» und «VOLUME +» kann die Lautstärke leiser oder lauter eingestellt werden. Die Lautstärke wird gespeichert und beim Wiedereinschalten des Gerätes automatisch wieder eingestellt.
- Mit der Taste «MUTE» (auf Fernbedienung) wird der Ton stummgeschaltet, z.B. während einem Telefonat. In der Anzeige blinkt «MUTE». Durch erneutes Drücken wird der Ton wieder eingeschaltet.
- Durch wiederholtes Drücken der Taste «EQ» (=Equalizer) können die verschiedenen vorprogrammierten Tonprogramme abgerufen werden: ROCK, JAZZ, CLASSIC, POP, BASS und FLAT (=Neutralstellung).

### Radio-Betrieb

- Gerät mit «ON-/OFF»-Taste einschalten.
- «FUNCTION»-Taste so oft drücken, bis  angezeigt wird.
- Mit Taste «BAND/FOLDER» (17.) gewünschten Wellenbereich wählen («FM» für UKW oder «MW» für Mittelwelle).
- Bei UKW-Betrieb kann der Empfang von schwachen Signalen durch Ausrichten der UKW-Wurfantenne (25.) verbessert werden.
- «BACK»- oder «NEXT»-Taste (19./20.) während 2 Sekunden gedrückt halten, um den automatischen Sendersuchlauf zu starten. Sobald ein Sender gefunden wird, haltet der Suchlauf an und Sie hören den Sender. In der Anzeige wird die Frequenz angezeigt, z.B.  103.50. Bei Stereo-Sendern erscheint oben rechts in der Anzeige das Symbol (ST). Bei schwachem Signal kann der Stereo-Empfang rauschen. Schalten Sie in diesem Fall auf Mono (Taste «STEREO/MONO/ID3» (47.) auf der Fernbedienung drücken).
- Durch erneutes Gedrückthalten der «BACK»- oder «NEXT»-Taste (19./20.) wird der Sendersuchlauf neu gestartet.
- Durch kurzes Drücken der «BACK»- oder «NEXT»-Taste (19./20.) kann auch der Sender schrittweise abgestimmt werden.





## Radio-Sender speichern

- Sender suchen.
- Taste «PROGRAMM» (8.) kurz drücken. In der Anzeige erscheint «MEMORY» und oben rechts blinkt der erste freie Speicherplatz, z.B. 01.
- Mit den beiden Tasten «M+/REPEAT» (9.) und «M-/RANDOM» (18.) den gewünschten Speicherplatz wählen, z.B. 05 und mit «PROGRAMM»-Taste (8.) bestätigen. Der Sender ist gespeichert.
- Um weitere Sender zu speichern, Vorgang wiederholen. Es können bis zu 30 Sender gespeichert werden (20 UKW und 10 Mittelwelle).
- Mit den beiden Tasten «M+/REPEAT» (9.) und «M-/RANDOM» (18.) kann durch den Speicher geblättert werden, um den gewünschten Sender zu hören.

## CD-Wiedergabe starten / stoppen

- Gerät mit «ON/OFF»-Taste einschalten.
- «FUNCTION»-Taste so oft drücken, bis CD angezeigt wird.
- CD-Fach mit «OPEN»-Taste öffnen.
- Bei der ersten Inbetriebnahme den Schutzkarton aus dem Schacht nehmen.  
Tipp: Bewahren Sie diesen für einen späteren Transport auf (z.B. bei Umzug).
- CD einlegen (Beschriftung nach aussen). Es können auch Mini-CD's mit 8 cm Durchmesser abgespielt werden.
- CD-Fach mit «OPEN»-Taste schliessen.
- Die CD wird eingelesen und in der LCD-Anzeige erscheint zuerst «READING». Anschliessend erfolgt die CD-Wiedergabe (in der Anzeige erscheinen «CD», die Stücknummer und die Spielzeit).
- Der CD-Player spielt bis zum Ende der CD und stoppt dann automatisch.
- Mit PLAY/Pause-Taste ►► Wiedergabe unterbrechen. Durch erneutes Drücken weiterspielen.
- Mit der Stopp-Taste ■ Wiedergabe stoppen.
- CD-Fach mit «OPEN»-Taste öffnen, um CD zu entnehmen.

### Hinweise:




- TV-Geräte, Mobiltelefone usw. können Störgeräusche verursachen. In diesem Falle Abstand zu diesen Geräten erhöhen.
- Selbstaufgenommene Audio-CD's können nur verwendet werden, wenn sie im PC «finalisiert» wurden.
- Beachten Sie die allgemeinen Informationen zu CD's auf Seite 17.

## CD-Titel auswählen

- Durch einmaliges Drücken der «BACK»-Taste ◀◀ kann der aktuelle Titel neu abgespielt werden. Durch wiederholtes Drücken kann zu vorhergehenden Titeln zurückgeblättert werden.
- Mit der «NEXT»-Taste ►► kann zu den nächsten Titeln geblättert werden.
- Werden die «BACK»-◀◀ oder «NEXT»-Taste ►► gedrückt gehalten, erfolgt schneller Rück- oder Vorlauf. Während des schnellen Rück-/Vorlaufs ist der Ton leiser geschaltet.
- Mit der Fernbedienung können Titel direkt angewählt werden, indem die Nummer zweistellig eingegeben wird, z.B. 05 und dann «PLAY/PAUSE» gedrückt wird.







## MP3-CD-Wiedergabe starten / stoppen

- Gerät mit «ON-/OFF-Taste einschalten.
- «FUNCTION»-Taste so oft drücken, bis  angezeigt wird.
- CD-Fach mit «OPEN»-Taste öffnen.
- Bei der ersten Inbetriebnahme den Schutzkarton aus dem Schacht nehmen.  
Tipp: Bewahren Sie diesen für einen späteren Transport auf (z.B. bei Umzug).
- CD einlegen (Beschriftung nach aussen). Es können auch Mini-CD's mit 8 cm Durchmesser abgespielt werden.
- CD-Fach mit «OPEN»-Taste schliessen.
- Die CD wird eingelesen und in der LCD-Anzeige erscheint zuerst «READING». Anschliessend erfolgt die CD-Wiedergabe (in der Anzeige erscheinen oben rechts die Anzahl Alben, die Stücknummer und die Spielzeit).
- Der CD-PLAYER spielt bis zum Ende der CD und stoppt dann automatisch.
- Mit PLAY/Pause-Taste  Wiedergabe unterbrechen. Durch erneutes Drücken weiterspielen.
- Mit der Stopp-Taste  Wiedergabe stoppen.
- CD-Fach mit «OPEN»-Taste öffnen um CD zu entnehmen.

### Hinweis:

- Türe des CD-Fachs niemals manuell nach oben oder unten schieben oder blockieren, da diese sonst Schaden nimmt

## MP3-CD-Titel auswählen

- Durch einmaliges Drücken der «BACK»-Taste  kann der aktuelle Titel neu abgespielt werden. Durch wiederholtes Drücken kann zu vorhergehenden Titeln zurückgeblättert werden.
- Mit der «NEXT»-Taste  kann zu den nächsten Titeln geblättert werden.
- Werden die «BACK»- oder «NEXT»-Taste  gedrückt gehalten, erfolgt schneller Rück- oder Vorlauf. Während des schnellen Rück-/Vorlaufs ist der Ton stumm geschaltet.
- Mit der Fernbedienung können Titel direkt angewählt werden, indem die Nummer eingegeben wird (max. 3-stellig) und dann «PLAY/PAUSE» gedrückt wird.

## MP3-CD-Album auswählen

- Bei MP3-CD's kann durch wiederholtes Drücken der Taste «BAND/FOLDER» (17.) das Album gewählt werden. Die Albumnummer wird links von der Spielzeit-Anzeige dargestellt, z.B. «F02» (= Folder 02 für Album 02).

## MP3-CD-Titel anzeigen

- Bei MP3-CD's können, sofern auf der CD gespeichert, Titel und Künstlernamen dargestellt werden.
- Taste «STEREO/MONO/ID3» (47.) (auf der Fernbedienung) während der Wiedergabe drücken, um die Angaben lesen zu können.
- In der Anzeige erscheint eine Laufschrift mit Albumnamen, Künstlernamen und Titel. Wird die Taste erneut gedrückt, schaltet die Anzeige wieder auf Spielzeit zurück.





## Informationen zu MP3

- MP3 (MPEG 2, Layer 3) ist ein digitales Audiodateiformat für Musik. Titel im MP3-Format. Dieses ist stark komprimiert und benötigt, im Vergleich zu «normalen» Audio-CD-Titeln, viel weniger Speicherplatz.
- MP3-CD's erlauben eine weit längere Aufzeichnungszeit als die gewöhnlichen 74 Minuten einer normalen Audio-CD. Die genaue Länge der Aufzeichnungszeit hängt von der Kompressionsrate des Musiktitels ab. Die Kompressionsrate wird in «Kbps» (Kilobits pro Sekunde) angegeben, z.B. «128 kbps». Je höher dieser Zahlenwert ist, desto besser ist die Tonqualität und desto grösser wird die MP3-Datei. Die Aufzeichnungszeit auf einer CD-R wird dagegen kürzer. Normalerweise passen bei einer Kompressionsrate von 128 kbps ungefähr 250-300 Minuten Aufzeichnungszeit auf eine CD-R.
- Musiktitel im MP3-Format können zusammen mit Textinformation aufgezeichnet werden, die ein Bestandteil der Datei sind. Es können Titel und Künstlername aufgezeichnet werden. Das Gerät kann diese dann finden.
- MP3-Titel können vom Internet heruntergeladen werden (bitte die Copyright-Bestimmungen beachten), oder mit spezieller Software an einem PC/MAC selber umgewandelt werden.

## Programmierte CD-Wiedergabe

Es lassen sich bis zu 20 Titel in beliebiger Reihenfolge speichern.

- CD einlegen. Falls schon eine eingelegt ist, mit der Stopp-Taste ■ Wiedergabe stoppen.

### 1. «Normale» Audio-CD's programmieren und wiedergeben

- Programmiertaste «PROGRAMM»-Taste (8.) drücken, um die Programmfunktion einzuschalten. In der Anzeige blinkt links «000» und auf der rechten Seite erscheint «P:01» für den ersten Programmspeicherplatz.
- Mit «BACK»-◀◀ oder «NEXT»-▶▶-Taste (19./20.) erstes Lied wählen und mit Taste «PROGRAMM» (8.) bestätigen. In der Anzeige erscheint «02» für den zweiten Programmspeicherplatz.
- Mit «BACK»-◀◀ oder «NEXT»-▶▶-Taste (19./20.) nächstes Lied wählen und mit Taste «PROGRAMM» (8.) bestätigen. In der Anzeige erscheint «03» für den zweiten Programmspeicherplatz.
- Vorgehen wiederholen, bis alle gewünschten Titel gewählt sind.
- Mit PLAY/Pause-Taste ▶▶ Wiedergabe des Programms starten. Die CD wird eingelesen und der erste programmierte Titel ertönt (in der Anzeige erscheinen die Stücknummer und die Spielzeit).
- Mit «BACK»-◀◀ oder «NEXT»-▶▶-Taste (19./20.) kann zum vorherigen/nächsten Programm-Titel gesprungen werden.
- Mit der Stopp-Taste ■ Programm-Wiedergabe stoppen.

### 2. MP3-CD's programmieren und wiedergeben

- Programmiertaste «PROGRAMM»-Taste (8.) drücken, um die Programmfunktion einzuschalten. In der Anzeige blinkt links «00» für die Albumnummer und auf der rechten Seite erscheint «000P01» («000» für Lied und «P01» für den ersten Programmspeicherplatz).
- Mit «BACK»-◀◀ oder «NEXT»-▶▶-Taste (19./20.) Album wählen und mit Taste «PROGRAMM» (8.) bestätigen. In der Anzeige blinkt jetzt die Titelnummer «000».
- Mit «BACK»-◀◀ oder «NEXT»-▶▶-Taste (19./20.) Titel wählen und mit Taste «PROGRAMM» (8.) bestätigen.
- Mit Taste «PROGRAMM» (8.) weiterfahren (in der Anzeige blinkt links wieder «00» für die nächste Albumnummer und rechts erscheint «P:02» für den zweiten Programmspeicherplatz).
- Vorgehen wiederholen, bis alle gewünschten Titel gewählt sind.
- Mit PLAY/Pause-Taste ▶▶ Wiedergabe des Programms starten. Die CD wird eingelesen und der erste programmierte Titel ertönt (in der Anzeige erscheinen die Stücknummer und die Spielzeit).
- Mit «BACK»-◀◀ oder «NEXT»-▶▶-Taste (19./20.) kann zum vorherigen/nächsten Programm-Titel gesprungen werden.
- Mit der Stopp-Taste ■ Programm-Wiedergabe stoppen.



## Wiederholfunktion (REPEAT)

Mit Hilfe der Wiederholfunktion lässt sich ein Stück, eine CD, Album oder ein Programm wiederholen.

### 1. Bei CD- oder Programm-Wiedergabe

- «REPEAT»-Taste 1x drücken, um das Stück zu wiederholen (in der Anzeige erscheint «REPEAT»).
- «REPEAT»-Taste 2x drücken, um den Anfang einer A-B-Wiedergabe zu markieren (in der Anzeige erscheint «REPEAT A»). «REPEAT»-Taste erneut drücken, um den Schluss der A-B-Wiedergabe zu kennzeichnen. In der Anzeige erscheint «REPEAT AB» und der Abschnitt wird solange wiederholt, bis die Stopp-Taste ■ gedrückt wird.
- «REPEAT»-Taste 4 x drücken, um die CD zu wiederholen (in der Anzeige erscheint «REPEAT ALL»).
- Um die Wiederholfunktion wieder auszuschalten, Stopp-Taste ■ drücken (die «REPEAT»-Anzeige verschwindet).

### 2. Bei MP3-CD- oder Programm-Wiedergabe

- «REPEAT»-Taste 1x drücken, um das Stück zu wiederholen (in der Anzeige erscheint «REPEAT»).
- «REPEAT»-Taste 2x drücken, um die CD zu wiederholen (in der Anzeige erscheint «REPEAT ALL»).
- «REPEAT»-Taste 3x drücken, um das Album zu wiederholen (in der Anzeige erscheint «REPEAT FOLDER»).
- Um die Wiederholfunktion wieder auszuschalten, Stopp-Taste ■ drücken (die «REPEAT»-Anzeige verschwindet).

## Zufallswiedergabe (RANDOM)

Bei der Zufallswiedergabe werden die Titel einer CD in einer zufälligen Reihenfolge wiedergegeben.

- Durch Drücken der «RANDOM»-Taste (18.) Zufallswiedergabe starten (in der Anzeige erscheint oben rechts «RND»).
- Durch erneutes Drücken der «RANDOM»-Taste Zufallswiedergabe wieder ausschalten.





## Weckzeit stellen (Timer)

Mit dem Timer kann die Stereo-Anlage automatisch ein- und wieder ausgeschaltet werden. Sind keine Stützbatterien eingesetzt (siehe Abschnitt «Stromanschluss» auf Seite 7), wird die Weckzeit nach einem Stromausfall gelöscht.

- Gerät mit ON-/OFF-Taste ausschalten.
- Um die Weckzeit einzustellen Taste «TIMER» (32.) auf der Fernbedienung während 1 Sekunde drücken. In der Anzeige erscheint ON TIME und 00:00 (die ersten beiden Ziffern blinken).
- Mit «BACK»- oder «NEXT»-Taste (19./20.) die Weckzeit-Stunde einstellen. Mit Taste «TIMER» (32.) bestätigen. In der Anzeige erscheint z.B. 05:00 (die letzten beiden Ziffern blinken).
- Mit «BACK»- oder «NEXT»-Taste (19./20.) die Minute einstellen und mit Taste «TIMER» (32.) bestätigen. In der Anzeige erscheint die eingestellte Uhrzeit, z.B. 05:15. In der Anzeige erscheint OFF-TIME und 00:00 (die ersten beiden Ziffern blinken).
- Mit «BACK»- oder «NEXT»-Taste (19./20.) die Ausschalt-Stunde einstellen. Mit Taste «TIMER» (32.) bestätigen. In der Anzeige erscheint z.B. 07:00 (die letzten beiden Ziffern blinken).
- Mit «BACK»- oder «NEXT»-Taste (19./20.) die Minute einstellen und mit Taste «TIMER» (32.) bestätigen. In der Anzeige erscheint TUNER.
- Mit «BACK»- oder «NEXT»-Taste (19./20.) den gewünschten Modus wählen (TUNER = Radio, USB oder CD) und mit Taste «TIMER» (32.) bestätigen. In der Anzeige erscheint z.B. die Wecklautstärke VOLUME 07.
- Mit «BACK»- oder «NEXT»-Taste (19./20.) Wecklautstärke wählen und mit Taste «TIMER» (32.) bestätigen. Die Einstellungen werden nacheinander angezeigt. Anschliessend erscheint in der Anzeige die Uhrzeit und «TIMER».
- Das Gerät schaltet sich zur gewünschten Zeit ein und startet mit CD-, USB oder Radio-Wiedergabe (bei Radio-Wiedergabe schaltet sich der zuletzt gehörte Radiosender ein). Nach Erreichen der Ausschaltzeit schaltet sich die Anlage wieder aus. Dieser Vorgang wird täglich wiederholt.
- Durch Drücken der Taste «SNOOZE» (35.) kann der Weckvorgang für 9 Minuten unterbrochen werden.
- Timer ausschalten durch Drücken der «TIMER»-Taste (32.). Die Anzeige «TIMER» erlischt. Die Programmierung bleibt im Speicher erhalten und kann durch erneutes Drücken der «TIMER»-Taste jederzeit wieder aktiviert werden.

### Hinweis:

- Wird innert 5 Sekunden keine Taste gedrückt, verlässt das Gerät automatisch den Programmiermodus.

## Einschlaffunktion

Mit der Einschlaffunktion kann die Anlage in 10-Minuten-Schritten ausgeschaltet werden.

- Gerät mit ON-/OFF-Taste einschalten.
- Taste «SLEEP» (34.) auf der Fernbedienung so oft drücken, bis die gewünschte Einschlafzeit eingestellt ist, z.B. 20 Minuten. Die Anlage schaltet sich nach der eingestellten Zeit automatisch aus.

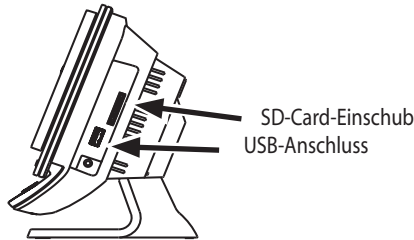


## ANSCHLÜSSE

### MP3-Flash-Player oder SD-Card anschliessen und wiedergeben

Auf der rechten Seite kann an der USB-Buchse ein MP3-Player mit sogenanntem Flash-Speicher angeschlossen werden. Es kann auch eine SD-Card mit MP3-Musik in den seitlichen Einschub gesteckt werden.

- Vor dem Anschliessen eines MP3-Players oder Einstecken einer SD-Card mit der Taste «FUNCTION» (16.) zu erst Radio oder CD anwählen, da der Player oder die Karte sonst beim Anschliessen resp. Einstecken Schaden nehmen können (bzw. Datenverlust).
- MP3-Player oder SD-Card anschliessen resp. einschieben.
- «FUNCTION»-Taste so oft drücken, bis USB angezeigt wird.
- MP3-Player an USB-Buchse anschliessen oder SD-Card in Einschub stecken.



- Über die USB-Buchse (bzw. den Einschub) wird eine Verbindung mit dem MP3-Player hergestellt. Nach einigen Sekunden erscheinen in der Anzeige abwechselnd die Albumnummer mit der Spielzeit und die Liednummer mit der Spielzeit. Die Wiedergabe des ersten Stücks beginnt automatisch.
- Mit PLAY/Pause-Taste ►|| Wiedergabe unterbrechen. Durch erneutes Drücken weiterspielen.
- Mit der Stopp-Taste ■ Wiedergabe stoppen.
- Durch einmaliges Drücken der «BACK»-Taste ◀◀ kann der aktuelle Titel neu abgespielt werden. Durch wiederholtes Drücken kann zu vorhergehenden Titeln zurückgeblättert werden.
- Mit der «NEXT»-Taste ▶▶ kann zu den nächsten Titeln geblättert werden.
- Werden die «BACK»-◀◀ oder «NEXT»-▶▶ gedrückt gehalten, erfolgt schneller Rück- oder Vorlauf. Während des schnellen Rück-/Vorlaufs ist der Ton stumm geschaltet.
- Mit der Fernbedienung können Titel direkt angewählt werden, indem die Nummer eingegeben wird (max. 3-stellig) und dann «PLAY/PAUSE» gedrückt wird.
- Wie bei der CD-Wiedergabe, können mit der «REPEAT»- und der «RANDOM»-Taste Titel und Alben wiederholt oder nach dem Zufallsprinzip abgespielt werden (siehe auch Seite 12).

#### Hinweise:

- Bevor der MP3-Player angeschlossen wird, zuerst mit der Taste «FUNCTION» RADIO oder CD einstellen.
- Die Dauer für das Einlesen der Daten kann je nach Grösse des Speichers bis zu 60 Sekunden dauern.
- Sind gleichzeitig ein MP3-Player und eine SD-Card eingesteckt, wird der MP3-Player abgespielt. Um auf die SD-Card umzuschalten mit der Stopp-/USB/SD-Taste ■ Wiedergabe stoppen. Anschliessend Taste erneut während 3 Sekunden gedrückt halten, um auf die SD-Card (oder umgekehrt) umzuschalten.
- Die maximale SD-Card-Speichergrösse darf 2 GB nicht überschreiten.
- Obwohl die Stereo-Anlage die USB-Standards 1.1 und 2.0 erfüllt, kann es vorkommen, dass einige MP3-Player nicht funktionieren (infolge nicht Einhaltung des Standards).
- MP3-Player mit integrierter Harddisk funktionieren nicht.

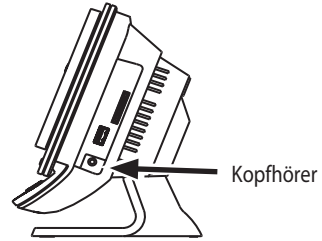






## Kopfhörer anschliessen

- Auf der rechten Seite befindet sich der Kopfhörer-Anschluss (23.). An diesem kann ein Stereokopfhörer mit Klinkestecker (3.5 mm) angeschlossen werden.
- Vor dem Anschliessen des Kopfhörers Lautstärke reduzieren.
- Bei eingestecktem Kopfhörer werden die Lautsprecher der Stereo-Anlage automatisch ausgeschaltet.
- Um Hörschäden vorzubeugen, Lautstärke nicht zu laut einstellen.
- Bevor Sie den Kopfhörer wieder ausstecken, unbedingt Lautstärke reduzieren.



Deutsch

## Externes Wiedergabegerät anschliessen (AUX)

An den beiden rückwärtigen AUX-Buchsen (26.) kann ein externes Wiedergabegerät angeschlossen werden. So kann beispielsweise der Ton eines DVD-Spielers über die Lautsprecher der Stereo-Anlage gehört werden. Es kann auch ein Kassettengerät, ein MP3-Player mit Tonausgang oder ein TV-Gerät angeschlossen werden (Plattenspieler können nicht angeschlossen werden, da deren Ausgangspegel zu klein ist).

- Beide Geräte mit einem geeigneten Kabel verbinden (die Stereo-Anlage hat sogenannte Cinch-Anschlüsse / die rote Buchse ist für den rechten Kanal).
- Zuerst externes Gerät und dann die Stereo-Anlage mit «ON-/OFF»-Taste einschalten.
- «FUNCTION»-Taste so oft drücken, bis FLUX angezeigt wird.
- Beim externen Gerät die Wiedergabe starten.
- Lautstärke einstellen.

## Subwoofer anschliessen

An der rückwärtigen, gelben Subwoofer-Buchse (27.) kann ein sogenannter Subwoofer angeschlossen werden. Dieser verstärkt speziell die tiefen Töne (bzw. Bässe) und erhöht so das Hörvergnügen.

### Hinweis:

- Nur aktive Subwoofer mit integriertem Verstärker verwenden. Passive Subwoofers sind nicht geeignet.

## FEHLFUNKTIONEN

---

- Elektrostatische Entladungen können zu Funktionsstörungen führen. Um diese zu beseitigen, Gerät für einige Minuten vom Netz trennen (Netzstecker ziehen und falls eingesetzt, Batterien entfernen).



## ALLGEMEINE INFORMATIONEN

---

### Pflege und Unterhalt

- Gehen Sie behutsam mit CD's um. Dies gewährleistet eine lange Lebensdauer.
- Gehäuse mit einem weichen, sauberen und mit lauwarmem Wasser angefeuchteten Tuch reinigen.
- Nie Lösungsmittel wie Reinbenzin oder andere starke chemische Reinigungsmittel verwenden, da diese die Gehäuseoberfläche angreifen können.
- Wichtig: Es dürfen keine Flüssigkeiten ins Innere des Geräts gelangen.

### CD's Compact Discs

- CD am Rand festhalten und durch leichtes Drücken auf die Nabe in der Mitte aus der Verpackung nehmen.
- Glänzende Seite der CD nicht berühren, CD auch nicht biegen.
- CD mit der bedruckten Seite (Label) nach oben ins CD-Fach einlegen.
- Eine verschmutzte CD lässt sich u.U. nicht störungsfrei abspielen. Schmutz mit einem weichen Tuch abwischen, dabei immer in einer geraden Linie von der Mitte der Disc nach aussen wischen.  
VORSICHT: Zur Reinigung einer CD bitte keine Lösungsmittel verwenden (Plattensprays, Farbverdünner, Reinbenzin usw.).
- CD nach Gebrauch wieder in ihre Verpackung zurücklegen, damit sie nicht verweilt.
- Beim Zurücklegen darauf achten, die CD nicht zu zerkratzen.
- CD nicht direkter Sonneneinstrahlung, extremen Temperaturen und hoher Luftfeuchtigkeit aussetzen.

## TECHNISCHE DATEN

---

Betriebsspannung	230 V
Leistungsaufnahme	25 W
Batterien (nicht im Lieferumfang)	Stützbatterie: 2x 1.5 V / Grösse LR06 / AA Fernbedienung: 2x 1.5 V / Grösse LR03 / AAA

## ENTSORGUNG

---

- Ausgediente Geräte bei einer Verkaufsstelle zur kostenlosen, fachgerechten Entsorgung abgeben.
- Geräte mit gefährlichem Defekt sofort entsorgen und sicherstellen, dass sie nicht mehr verwendet werden können.
- Geräte und Batterien nicht mit dem Hauskehricht entsorgen (Umweltschutz!).



## SICHERHEITSHINWEISE

1. **BEDIENUNGSANLEITUNG LESEN** – Bitte vor der Inbetriebnahme des Geräts sämtliche Sicherheits- und Bedienungshinweise lesen.
2. **BEDIENUNGSANLEITUNG AUFBEWAHREN** – Bitte Sicherheits- und Bedienungshinweise aufbewahren für den Fall, dass später etwas nachgeschaut werden muss.
3. **WARNHINWEISE BEACHTEN** – Bitte sämtliche Warnhinweise am Gerät und in der Bedienungsanleitung befolgen.
4. **DEN ANWEISUNGEN FOLGEN** – Bitte sämtlichen Bedienungshinweisen folgen.
5. **WASSER UND FEUCHTIGKEIT** – Bitte das Gerät nicht in der Nähe von Wasser, z.B. neben einer Badewanne, einem Spülbecken, Waschbecken, Swimmingpool oder in einem feuchten Keller, verwenden. **GEFAHR VON STROMSCHLAG**, wenn das Gerät mit Wasser in Berührung kommt, bzw. reinfällt. In diesem Fall nicht nach dem Gerät greifen, sondern zuerst Netzstecker ziehen!
6. **BELÜFTUNG** – Gerät so aufstellen, dass eine ausreichende Belüftung gewährleistet ist und die Lüftungsöffnungen nicht abgedeckt sind. Gerät nie zudecken, nicht auf einem Bett, einem Sofa, einem dicken Teppich oder einer ähnlichen Oberfläche, oder an einem Ort mit ungenügender Luftzirkulation wie z.B. in einem Wandschrank.
7. **WÄRME** – Gerät nicht in der Nähe von Wärmequellen wie Heizkörpern, Warmluft-Austrittsöffnungen, Öfen oder anderen Wärme abstrahlenden Gegenständen (einschliesslich Verstärkern), aufstellen.
8. **STROMVERSORGUNG** – Bitte das Gerät nur an das Netz anschliessen, wie es in der Bedienungsanleitung und auf dem Gerät selbst vermerkt ist.
9. **SCHUTZ DES NETZKABELS** – Bitte das Netzkabel so verlegen, dass niemand darauf tritt und dass es nicht abgeklemt werden kann durch Gegenstände, die darauf gelegt oder dagegen gestossen werden; besonders sollte auch darauf geachtet werden, dass das Kabel geräte- und steckdosenseitig sicher angeschlossen ist.
10. **REINIGUNG** – Bitte das Gerät nur gemäss Empfehlung reinigen.
11. **NICHTGEBRAUCH** – Bei Nichtgebrauch über einen längeren Zeitraum hinweg, bitte das Netzkabel von der Steckdose trennen und Batterien aus dem Batteriefach und der Fernbedienung entfernen. Die Stereo-Anlage kann nur durch Ziehen des Netzsteckers komplett vom Stromnetz getrennt werden.
12. **EINDRINGEN VON FREMDKÖRPERN UND FLÜSSIGKEITEN** – Bitte darauf achten, dass keine Gegenstände oder Flüssigkeiten durch Öffnungen ins Gerät gelangen.
13. **ZU REPARIERENDE BESCHÄDIGUNGEN** – Das Gerät muss durch Fachleute repariert werden, wenn:
  - Netzkabel oder Netzstecker beschädigt sind.
  - Gegenstände oder Flüssigkeiten über Öffnungen ins Gerät gelangt sind.
  - das Gerät im Regen gestanden hat oder in Wasser gefallen ist.
  - das Gerät fallen gelassen oder das Gehäuse beschädigt worden ist.
  - das Gerät nicht ordnungsgemäss zu funktionieren scheint oder sich seine Leistung deutlich wahrnehmbar verändert hat.
14. **WARTUNG** – Bitte das Gerät nur so weit warten, wie in dieser Bedienungsanleitung beschrieben. Sämtliche weiteren Wartungsarbeiten sollten durch Fachleute ausgeführt werden.



### WARNHINWEIS:

Um einen Brand oder elektrischen Schlag zu vermeiden, bitte das Gerät nicht Regen oder Feuchtigkeit aussetzen.

Deutsch



Diese Hinweise befinden sich am Boden, an der Seite oder auf der Rückseite des Geräts.

- VORSICHT: Um einen elektrischen Schlag zu vermeiden, Deckel (oder Rückseite) nicht entfernen. Überlassen Sie Wartungsarbeiten bitte Fachleuten.
- Das Blitzsymbol im gleichseitigen Dreieck weist auf nicht isolierte, «gefährliche» Spannung innerhalb des Geräts hin. Diese kann genügen, um jemandem einen elektrischen Schlag zu versetzen.
- Das Ausrufezeichen im gleichseitigen Dreieck weist hin auf wichtige Bedienungs- und Wartungs- (bzw. Service-) Hinweise in der Bedienungsanleitung des Geräts.
- Spritzwasserwarnung: Bitte das Gerät nicht nass spritzen und keine mit einer Flüssigkeit gefüllten Gegenstände wie z.B. Vasen auf das Gerät stellen.
- Warnhinweis: Bitte dem Gerät während des Betriebs ausreichende Belüftung ermöglichen.
- Mindestens 100 mm Freiraum rund um das Gerät sind für die ausreichende Belüftung erforderlich.
- Bitte keine brennenden Gegenstände wie z.B. Kerzen auf oder neben das Gerät stellen.
- Bitte verbrauchte Batterien sofort aus dem Batteriefach entnehmen und fachgerecht entsorgen. Batterien nicht ins Feuer werfen oder nachladen.



CLASS 1 LASER PRODUCT

### Laser-Sicherheit

- Dieses Gerät verwendet einen unsichtbaren Laser. Nur Fachleute sollten das Gerät öffnen oder warten, da sonst Verletzungsgefahr besteht.  
VORSICHT: Wird das Gerät nicht wie in dieser Bedienungsanleitung beschrieben verwendet, kann gefährliches Laserlicht austreten.
- GEFAHR: Unsichtbares Laserlicht tritt aus, wenn der Deckelverschluss ausrastet oder blockiert wird. Bitte nicht direkt in den unsichtbaren Laserstrahl blicken.
- VORSICHT: Gefährliches Laserlicht kann austreten, wenn der Deckelverschluss ausrastet.





## Micro-HiFi-System SLIDER

### Félicitations!

En achetant ce Micro-HiFi-System vous avez acquis un produit de qualité qui a été fabriqué avec les plus grands soins. Si vous l'entretenez bien, il vous rendra de bons services pendant longtemps. Cependant, avant la première mise en service, vous devez lire attentivement ce mode d'emploi et surtout respecter les consignes de sécurité se trouvant à la fin du mode d'emploi.

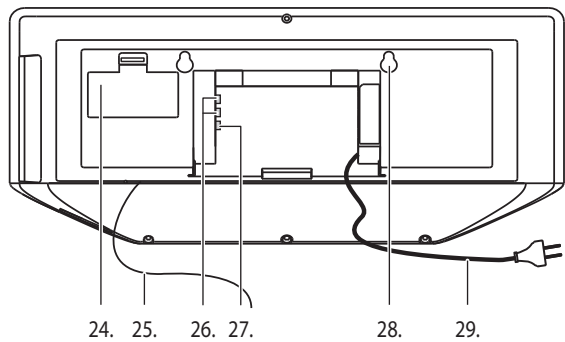
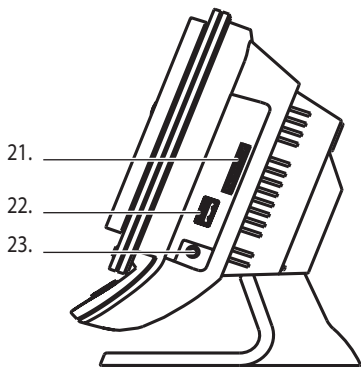
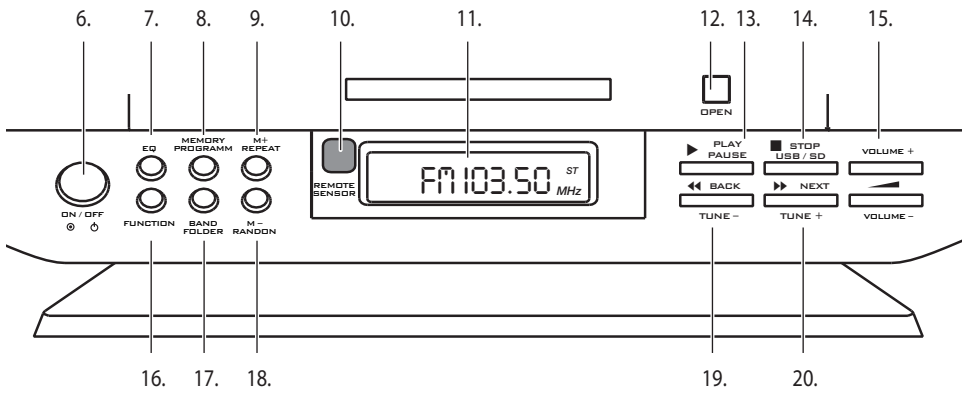
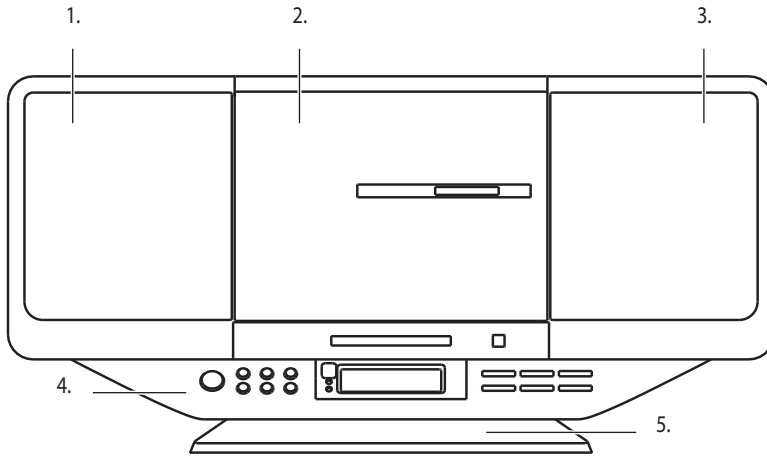
**Les personnes qui n'ont pas pris connaissance du contenu de ce mode d'emploi, ne sont pas autorisées à utiliser l'appareil.**

### TABLE DES MATIÈRES:

1. ELÉMENTES DE RÉGLAGE	Appareil	Page 20
	Télécommande	22
2. PRÉPARATION	Fixation au mur	24
	Monter le pied / installer la chaîne	24
	Connexion électrique	25
	Placer les piles dans la télécommande	25
	Réglage de l'heure / horloge	25
3. MISE EN SERVICE	Allumer/Eteindre l'appareil	26
	Choisir la source de musique: radio, CD, AUX et Card-USB	26
	Régler la puissance sonore et le son	26
	Fonctionnement du radio	26
	Enregistrer l'émetteur radio	27
	Démarrer/Arrêter lecture CD	27
	Sélectionner titre de CD	27
	Démarrer/Arrêter lecture MP3-CD	28
	Sélectionner titre MP3-CD	28
	Sélectionner album MP3-CD	28
	Afficher titres MP3-CD	28
	Informations sur MP3	29
	Lecture programmée CD	29
	Fonction de répétition (fonction REPEAT)	30
	Lecture aléatoire (RANDOM)	30
	Régler le réveil (timer)	31
	Fonction endormissement	31
4. RACCORDEMENTS	Raccordement et lecture du MP3-Flash-Player on carte SD	32
	Raccorder écouteurs	33
	Raccordement équipement de lecture externe (AUX)	33
	Raccordement Subwoofer	33
5. PROBLEMES	Mauvais fonctionnement en raison de décharges électrostatiques	33
6. INFORMATIONS GÉNÉRALES	Entretien et maintenance Disques compacts/CD	34
7. DONNÉES TECHNIQUES		34
8. ELIMINATION		34
9. CONSIGNES DE SÉCURITÉ		35



Français





## ÉLÉMENTS DE RÉGLAGE

### Face de devant:

1. Haut parleur gauche
2. Porte de CD motorisée
3. Haut-parleur droit
4. Affichage et commandes
5. Pied (amovible)

### Commandes:

6. Touche marche/arrêt
7. EQ. Equalizer; Sélection de divers réglages de son pré-réglés
8. MEMORY Programmer émetteur (radio)  
PROGRAMM Programmer titre (CD)
9. M+ Feuilletter mémoire vers le haut (radio)  
REPEAT Fonction répétition (CD)
10. REMOTE SENSOR Récepteur de télécommande
11. Affichage LCD
12. OPEN Ouvrir/fermer porte de CD
13. ►|| PLAY / PAUSE Lecture/pause
14. ■ STOP Touche arrêt  
USB /SD Commutation de USB à entrée carte SD (et vice-versa)
15. VOLUME + Hausser le volume  
VOLUME – Baisser le volume
16. FUNCTION Commutation entre radio, CD, AUX et Card-USB
17. BAND/FOLDER Commutation entre OUC (FM) et OM (MW) / Sélection classeur (MP3-CD)
18. M – Feuilletter mémoire vers le bas (Radio)  
RANDOM Lecture aléatoire (CD)
19. ◀◀ BACK Morceau précédent (CD)  
TUNE – Recherche vers l'arrière (Radio)
20. ▶▶ NEXT Morceau suivant (CD)  
TUNE + Recherche vers l'avant (Radio)

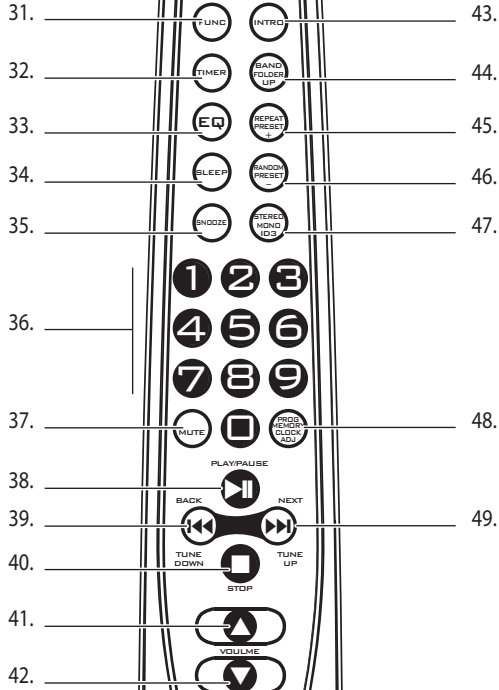
Français

### Côté droite et face arrière:

21. SD CARD Entrée pour carte SD avec chansons MP3
22. USB DRIVE Prise USB pour jeux Flash-MP3
23. Prise écouteurs 3,5 mm
24. Logement piles Pour piles (2x LR06/AA; non fournies avec l'appareil)
25. Antenne FM Pour une bonne réception la sortir et l'orienter
26. AUDIO LINE IN Connexion pour lecteur externe (par exemple lecteur de cassettes, DVD)
27. SUBWOOFER Connexion pour boomer pour renforcer les basses  
(n'est pas fourni avec l'appareil)
28. Disposition de fixation de l'appareil
29. Cordon d'alimentation



30.



Français





## COMMANDES

---

### Télécommande:

- 30. Interrupteur marche/arrêt
- 31. FUNC. Commutation entre radio, CD, AUX et CARD-USB
- 32. TIMER Fonctionnement du timer
- 33. EQ. Equalizer; sélection de divers réglages sonores programmés
- 34. SLEEP Touche endormissement
- 35. SNOOZE Répétition réveil après 9 minutes
- 1-9 Touches entrée
- 37. MUTE Pour éteindre et remettre le son
- 38. PLAY/PAUSE Touche lecture/pause
- 39. BACK Morceau précédent (CD)
- TUNE DOWN Recherche vers le bas (Radio)
- 40. STOP Touche arrêt
- 41. VOL. ▲ Hausser volume
- 42. VOL. ▼ Baisser volume
- 43. INTRO Fonction intro pour CD
- 44. BAND Commutation entre OUC (FM) et OM (MW)
- FOLDER UP Feuilletter mémoire/classeur vers le haut
- 45. REPEAT Répéter morceau ou CD
- PRESET + Feuilletter mémoire vers le haut
- 46. RANDOM Lecture aléatoire
- PRESET - Feuilletter mémoire vers le bas
- 47. STEREO/MONO Commutation entre stéréo/mono pour radio
- ID3 Affichage ID3 de CD MP3
- 48. PROG Programmer titre (CD)
- MEMORY Programmer émetteur (radio)
- CLOCK ADJ Régler horloge
- 49. NEXT Morceau suivant (CD)
- TUNE UP Recherche vers le haut (radio)



## PRÉPARATION

### Indications de sécurité

- Veuillez lire avant la mise en service les indications de sécurité à la page 35.

### Fixation au mur

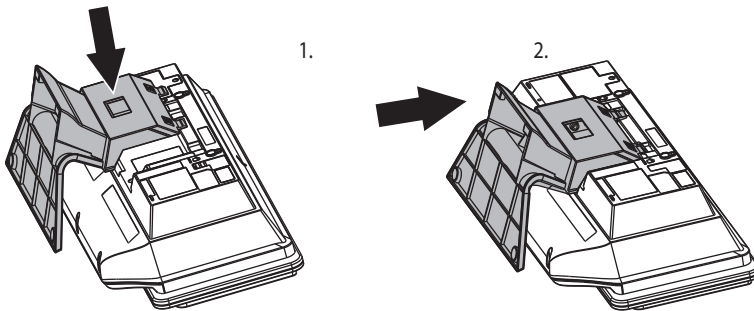
Il est possible aussi d'accrocher la chaîne et les deux haut-parleurs au mur. A l'aide du gabarit joint, les forages peuvent être faites au mur. Important: les têtes des vis doivent encore surgir environ 5 mm du mur pour que la chaîne et les haut-parleurs puissent y être accrochés.

Français

### Monter le pied / installer la chaîne

Avant de pouvoir installer la chaîne il faut monter le pied.

- Poser la chaîne sur un support stable et souple.
- Faire passer le cordon de l'intérieur vers l'extérieur à travers l'orifice du pied.
- Poser le pied sur l'appareil 1. et introduire du bas vers le haut jusqu'à ce qu'il s'enclenche 2.



- Poser la chaîne sur un support stable. Veuillez prendre en compte les indications de sécurité se trouvant sur la page 35.
- Veillez à ce que vers le haut il y a au moins un espace libre de 15 cm pour la porte de CD motorisé.



## Connexion électrique

- Introduire câble de distribution à la fiche de contact (230 V) (contrôler si la tension de réseau est conforme à l'indication sur la plaquette).
- En cas de non-utilisation prolongée, p. ex. pendant les vacances, toujours retirer la fiche de contact (économiser du courant).
- Ouvrir le couvercle du compartiment de batterie (24.) à la face arrière. Mettre deux batteries 1.5-V- (taille AA / LR6; ne pas compris dans le volume de livraison). Veiller à ce que la polarité soit correcte (voir indications se trouvant dans le compartiment de batterie)!
- Refermer le couvercle.
- Les batteries garantissent que même suite à une coupure de courant l'horloge indique l'heure correcte.

## Placer les piles dans la télécommande

- Ouvrir le couvercle du logement à piles situé à l'arrière (le faire glisser suivant la flèche).
- Insérer 2 piles 1.5 V (dim. LR03 / AAA; non fournies avec l'appareil) . Respecter la polarité (voir symboles dans logement)!
- Remettre le couvercle.

Français

## Régler l'horloge / régler l'heure

L'heure est indiquée moyennant l'affichage LCD (11.) et doit être réglée lors de la première mise en service. Lorsqu'il n'y a pas des batteries de support (voir paragraphe précédent), il faut la régler également suite à une coupure de courant.

- Pour régler l'heure, éteindre appareil avec touche ON-/OFF (6).
- Maintenir appuyé la touche «PROGRAMM» (8.) pendant 3 secondes. Dans le voyant clignote 12 HOURS.
- Avec «BACK»- ou bien «NEXT»-touche (19./20.) choisir entre affichage 24- ou 12 heures et confirmer avec la touche «PROGRAMM» (8.). Sur l'écran apparaît 00:00 (les deux premiers chiffres clignent).
- Avec la touche «BACK» ou «NEXT» (19./20.) régler l'heure et confirmer avec la touche «PROGRAMM» (8.). Dans le voyant apparaît par ex. 20:00 (les deux derniers chiffres clignent).
- Avec la touche «BACK» ou «NEXT» (19./20.) régler la minute et confirmer avec la touche «PROGRAMM» (8.). Dans le voyant apparaît l'heure réglée, par ex. 20:15.

### Information:

- Si en l'espace de 5 secondes aucune touche n'est appuyée, l'appareil quitte automatiquement le mode de réglage d'heure. Répéter le processus de programmation.



## MISE EN SERVICE

### Allumer/éteindre l'appareil

- Allumer l'appareil en appuyant sur la grande touche «ON/OFF». L'illumination bleu s'allume et dans le visuel apparaît brièvement HELLO. Par la suite l'appareil commute à l'état choisi lors de la dernière utilisation, par exemple, radio.
- En appuyant une nouvelle fois sur la touche «ON/OFF»-éteindre de nouveau l'appareil. L'illumination bleu s'éteint et dans le visuel apparaît d'abord 0000 BYE et puis l'heure, par ex. 20:15.

### Sélectionner la source de musique: radio, CD, AUX et Card-USB

- En appuyant de manière répétée sur la touche «FUNCTION» il est possible de choisir entre les différentes sources de musique. Les possibilités:
  - TUNER = Fonctionnement du radio
  - AUX = Source externe (= appareils qui sont connectés à la fiche arrière «AUX»)
  - CD = Fonctionnement du CD
  - USB = Fonctionnement MP3 (lecture à partir du MP3-Player qui se trouve à la fiche USB)
- Le dernier mode de fonctionnement est enregistré lorsque l'appareil est éteint et se remet automatiquement lorsque l'appareil est allumé de nouveau, par exemple radio.

Français

### Régler la puissance sonore et le son

- Avec les touches «VOLUME →» et «VOLUME +» la puissance sonore peut être augmentée ou diminuée. La puissance sonore est enregistrée et mise à ce volume automatiquement lorsque l'appareil est allumé la prochaine fois.
- Avec la touche «MUTE» (sur télécommande) le son est coupé, par ex. pendant une conversation téléphonique. «MUTE» clignote sur l'écran. En appuyant une nouvelle fois le son est allumé de nouveau.
- En appuyant de manière répétée sur la touche «EQ» (=Equalizer) les différents Programmes de son pré réglés peuvent être appelés: ROCK, POP, CLASSIC, JAZZ, BASS (=neutralisation) et FLAT.

### Fonctionnement du radio

- Allumer l'appareil avec la touche «ON/OFF».
- Appuyer la touche «FUNCTION» autant de fois jusqu'à ce que TUNER soit affiché.
- Choisir avec la touche «BAND/FOLDER» (17.) la gamme de fréquences souhaitée («FM» pour UKW ou «MW» pour onde moyenne).
- Lors du fonctionnement UKW la réception de signaux faibles peut être améliorée en orientant l'antenne à projection UKW (25.).
- Maintenir appuyé la touche «BACK» ou «NEXT» (19./20.) pendant 2 secondes pour démarrer la recherche de la fréquence optimale de réception. Dès qu'un émetteur est trouvé, la détection des émetteurs s'arrête et vous écoutez l'émetteur. Dans le voyant la fréquence est affichée, par ex. FM 103.50. Avec les émetteurs stéréo le symbole (ST) apparaît en haut à droite. Lorsque le signal est faible, la réception stéréo peut faire un bruit de bruissement. Dans ce cas passez à MONO (touche «STEREO/MONO/ID3» (47.) sur la télécommande).
- En maintenant appuyé une nouvelle fois la touche «BACK» ou «NEXT» (19./20.) la recherche de la fréquence optimale de réception est démarrée de nouveau.
- En appuyant brièvement sur la touche «BACK» ou «NEXT» (19./20.) il est possible de faire l'ajustement de manière progressive.



## Enregistrer émetteur radio

- Chercher l'émetteur.
- Appuyer brièvement sur «PROGRAMM» (8.). Dans le visuel apparaît «MEMORY» et en haut à droite clignote le premier mémoire libre, par exemple 01
- Choisir avec les deux touches «M+/REPEAT» (9.) et «M-/RANDOM» (18.) le mémoire souhaité, par ex. 05 et confirmer avec la touche «PROGRAMM» (8.). L'émetteur est enregistré.
- Pour enregistrer d'autres émetteurs répéter la procédure. Il est possible d'enregistrer jusqu'à 30 émetteurs (20 FM et 10 OM).
- Avec les deux touches «M+/REPEAT» (9.) et «M-/RANDOM» (18.) il est possible de feuilleter le mémoire pour écouter l'émetteur souhaité.

## Démarrer/Arrêter lecture CD

- Allumer l'appareil avec la touche «ON/OFF».
- Appuyer de manière répétée sur la touche «FUNCTION» jusqu'à ce que 00 soit affiché.
- Ouvrir le compartiment CD avec la touche «OPEN»
- Sortir lors de la première mise en service le carton de protection de la boîte.  
Conseil: Gardez celui-ci pour un transport ultérieur (p. ex. pour un déménagement).
- Mettre le CD (rogne vers l'extérieur). Il est également possible de faire passer des Mini-CD avec un diamètre de 8 cm.
- Fermer le compartiment CD avec la touche «OPEN».
- Les données du CD sont lues et dans le visuel LCD apparaît d'abord «READING». Par la suite la lecture du CD commence («CD» s'affiche sur l'écran, le nombre de morceaux et la durée).
- Le lecteur CD continue jusqu'à la fin du CD et s'arrête automatiquement à la fin.
- Avec la touche PLAY/PAUSE ►|| interrompt la reproduction. En appuyant une nouvelle fois la lecture reprend de nouveau.
- Arrêter avec la touche Stop ■ l'audition.
- Ouvrir le compartiment CD avec la touche «OPEN» afin de sortir le CD.

### Informations:




- Des appareils TV, des portables, etc., peuvent créer des bruits perturbateurs. Dans ce cas augmenter la distance envers ces appareils.
- Des CD enregistrés par ses propres soins peuvent uniquement être utilisés si ils ont été «finalisés» dans le PC.
- Veuillez prendre en compte les informations générales au sujet du CD à la page 34.

## Choisir le titre du CD

- En appuyant une fois sur la touche «BACK» ◀◀ le titre actuel peut être auditionné de nouveau. En appuyant de manière répétée il est possible de feuilleter en arrière pour accéder aux titres précédents.
- Avec la touche «NEXT» ►► il est possible de feuilleter en avant pour accéder aux titres suivants.
- Lorsque on maintient la pression sur les touches «BACK» ◀◀ «NEXT» ►► le défilement arrière ou avant est plus rapide. Pendant le défilement arrière/avant rapide, le son est baissé.
- Avec la télécommande il est possible de choisir les titres directement en saisissant le numéro à deux chiffres, par ex. 05 et en appuyant après sur «PLAY/PAUSE».


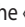
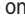



## Démarrer/arrêter la lecture MP3-CD

- Allumer l'appareil avec la touche «ON/OFF».
- Appuyer de manière répétée sur la touche «FUNCTION» jusqu'à ce que  soit affiché.
- Ouvrir le compartiment CD avec la touche «OPEN».
- Sortir lors de la première mise en service le carton de protection de la boîte. Conservez celui-ci pour un transport ultérieur (p. ex. déménagement).
- Mettre le CD (rogne vers l'extérieur). Il est possible aussi de faire passer des Mini-CD avec un diamètre de 8 cm.
- Fermer le compartiment du CD avec la touche «OPEN».
- Le CD est lu et le dans le visuel LCD apparaît d'abord «READING». Par la suite la lecture du CD commence (dans le visuel apparaît en haut à droite le nombre des albums, le numéro des morceaux et la durée).
- Le lecteur CD joue jusqu'à la fin du CD et s'arrête après automatiquement.
- Interrompt la lecture avec la touche PLAY/Pause . Continuer en appuyant une nouvelle fois.
- Arrêter la lecture avec la touche Stop .
- Ouvrir le compartiment du CD avec la touche «OPEN» pour sortir le CD.

Français

## Choisir MP3-CD-titre

- En appuyant une fois sur la touche «BACK»  le titre actuel peut être auditionné de nouveau. En appuyant de manière répétée il est possible de feuilleter en arrière pour revenir à des titres précédents.
- Avec la touche «NEXT»  il est possible de feuilleter en avant pour accéder aux titres suivants.
- Lorsque on maintient la pression sur la touche «BACK»  ou «NEXT»  le défilement en avant ou le défilement en arrière est plus rapide. Pendant le défilement en arrière/avant rapide, le son est coupé.
- Avec la télécommande il est possible de choisir des titres directement en indiquant le numéro (au maximum à trois chiffres) et en appuyant par la suite sur la touche «PLAY/PAUSE».

## Choisir l'album MP3-CD-album

- Avec les MP3-CD's il est de plus possible de choisir avec la touche «BAND/FOLDER» (17.) l'album. Le numéro de l'album est représenté en haute à gauche au-dessus de l'affichage de la durée., par ex. «F02» (= Folder 02 pour l'album 02).

## Afficher les titres MP3-CD

- Avec les MP3-CD's il est possible, à condition qu'ils soient enregistrés sur le CD, de représenter les titres et les noms de l'artiste.
- Appuyer brièvement sur la touche «STEREO/MONO/ID3» (47.) (sur la télécommande) pendant la lecture afin de pouvoir lire les informations.
- Une écriture défilante apparaît sur le visuel indiquant le nom de l'album, le nom de l'artiste et le titre. Si la touche est appuyée une nouvelle fois pendant une seconde, le visuel revient à la durée.





## Informations sur MP3

- MP3 (MPEG 2, layer 3) est un format de données sonores pour titres musicaux en format MP3. Celui-ci est très compressé et a besoin de beaucoup moins de mémoire libre, comparé aux titres CD audio «normaux».
- Les CD MP3 permettent un temps d'enregistrement nettement plus long que les 74 minutes d'un CD audio conventionnel. Le temps d'enregistrement exact dépend du taux de compression du titre musical. Le taux de compression est indiqué en «Kbps» (kilobits par seconde) par ex. «128 kbps». Plus ce chiffre est élevé, plus la qualité de ton est bonne et plus grand sera le fichier MP3. Par contre, le temps d'enregistrement sera plus court. Normalement, un taux de compression de 128 kbps permet d'enregistrer 250 à 300 minutes sur un CD-R.
- Des titres musicaux en format MP3 peuvent être mémorisés avec des informations textuelles qui sont des éléments du fichier. Titres et noms d'artiste peuvent être mémorisés. L'appareil est ensuite capable de les retrouver.
- Les titres MP3 peuvent être téléchargés sur internet (prière de respecter les dispositions sur le copyright) ou convertis à l'aide de logiciels spéciaux sur PC/MAC.

## Lecture programmée du CD

20 titres peuvent être mémorisés dans un ordre choisi.

- Insérer le CD. Au cas où celui-ci serait déjà inséré, cliquer sur la touche Stop ■ Lecture.

### 1. Programmer et lire les CD audio «normaux»

- Cliquer sur la touche de programmation «PROGRAMM» (8.) pour enclencher la fonction de programmation. «000» clignote sur l'écran à gauche et «P:01» s'affiche à droite pour la première place mémoire de programme.
- Sélectionner le premier titre avec la touche «BACK» ◀◀◀ ou «NEXT» ▶▶▶ (19./20.) et confirmer avec la touche «PROGRAMM» (8.). Sur l'écran s'affiche «02» pour la seconde place mémoire de programme.
- Sélectionner le morceau suivant avec la touche «BACK» ◀◀◀ ou «NEXT» ▶▶▶ (19./20.) et confirmer avec la touche «PROGRAMM» (8.). Sur l'écran s'affiche «03» pour la troisième place mémoire de programme.
- Répéter le processus jusqu'à ce que tous les titres sélectionnés soient mémorisés.
- Démarrer la lecture du programme en cliquant sur la touche PLAY/PAUSE ▶▶. Le CD est lu et le premier titre programmé retentit (le numéro et la durée du morceau s'affichent sur l'écran).
- La touche «BACK» ◀◀◀ ou «NEXT» ▶▶▶ (19./20.) permet de sauter au titre précédent ou suivant.
- Stopper la lecture du programme en cliquant sur la touche Stop ■ Lecture du programme.

### 2. Programmer et lire les CD MP3

- Cliquer sur la touche de programmation «PROGRAMM» (8.) pour enclencher la fonction de programmation. «00» clignote à gauche pour le numéro de l'album et «000P01» («000» pour le morceau et «P01» pour la première place mémoire de programme).
- Sélectionner l'album à l'aide de la touche «BACK» ◀◀◀ ou «NEXT» ▶▶▶ (19./20.) et confirmer en cliquant la touche «PROGRAMM» (8.). Sur l'écran clignote maintenant le numéro du titre «000».
- Sélectionner le titre en cliquant la touche «BACK» ◀◀◀ ou «NEXT» ▶▶▶ (19./20.) et confirmer avec la touche «PROGRAMM» (8.).
- Poursuivre avec la touche «PROGRAMM» (8.) («00» clignote à gauche pour le prochain numéro de l'album et «P:02» s'affiche à droite pour la seconde place mémoire de programme).
- Répéter le processus jusqu'à ce que tous les titres sélectionnés soient mémorisés.
- Démarrer la lecture du programme en cliquant la touche PLAY/PAUSE ▶▶. Le CD est lu et le premier titre programmé retentit (le numéro et la durée du morceau s'affichent sur l'écran).
- La touche «BACK» ◀◀◀ ou «NEXT» ▶▶▶ (19./20.) permet de sauter au titre précédent ou suivant.
- Stopper la lecture du programme en cliquant sur la touche STOP ■ Lecture du programme .



## Fonction de répétition (REPEAT)

A l'aide de la fonction de répétition, il est possible de répéter un morceau, un CD, un album ou un programme.

### 1. Répétition d'un CD ou d'un programme

- Cliquer 1 x sur la touche «REPEAT» pour répéter le morceau (sur l'écran apparaît «REPEAT»).
- Cliquer 2x sur la touche «REPEAT» pour indiquer le début d'une lecture A-B («REPEAT A» s'affiche). Appuyer à nouveau sur la touche «REPEAT» pour indiquer la fin de la lecture A-B. «REPEAT AB» s'affiche et le morceau est répété jusqu'à ce que l'on appuie sur la touche stop ■.
- Cliquer 4x sur la touche «REPEAT», pour répéter le CD (sur l'écran apparaît «REPEAT ALL»).
- Pour désactiver la fonction de répétition, appuyer sur la touche stop ■ (l'indication «REPEAT» disparaît).

### 2. Répétition d'un CD MP3 ou d'un programme

- Cliquer 1x sur la touche «REPEAT» pour répéter le morceau (sur l'écran apparaît «REPEAT»).
- Cliquer 2x la touche «REPEAT» pour répéter le CD (sur l'écran apparaît «REPEAT ALL»).
- Cliquer 3x sur la touche «REPEAT» pour répéter l'album («REPEAT FOLDER» s'affiche).
- Pour désactiver la fonction de répétition, appuyer sur la touche stop ■ (l'indication «REPEAT» disparaît).

Français

## Lecture par sélection aléatoire (RANDOM)

Dans le cas de la sélection aléatoire, les titres d'un CD seront lus dans un ordre aléatoire.

- Cliquer sur la touche «RANDOM» (18.) pour démarrer la sélection aléatoire (sur l'écran apparaît «RND» en haut à droite).
- La sélection aléatoire est désactivée en cliquant à nouveau sur la touche «RANDOM».







## Réglage de l'heure de réveil (timer)

Grâce au timer, la chaîne hi-fi peut être automatiquement enclenchée et éteinte. Si l'appareil n'est pas équipé de piles (voir partie «Raccordement électrique» à la page 25), l'heure de réveil est effacée lors d'une coupure de courant.

- Eteindre l'appareil en cliquant sur la touche ON/OFF.
- Appuyer 1 seconde sur la touche «TIMER» (32.) sur la télécommande pour régler l'heure de réveil. Sur l'écran apparaît ON TIME et 00:00 (les deux premiers chiffres clignotent).
- Régler l'heure avec la touche «BACK» ou «NEXT» (19./20.). Confirmer en cliquant la touche «TIMER» (32.). Sur l'écran apparaît par ex. 05:00 (les deux derniers chiffres clignotent).
- Régler les minutes avec la touche «BACK» ou «NEXT» (19./20.) et confirmer avec la touche «TIMER» (32.). Sur l'écran apparaît l'heure réglée, par ex. 05:15. Sur l'écran apparaît OFF TIME et 00:00 (les deux premiers chiffres clignotent).
- Régler l'heure de mise hors marche avec la touche «BACK» ou «NEXT» (19./20.). Confirmer avec la touche «TIMER» (32.). Sur l'écran apparaît par ex. 07:00 (les deux derniers chiffres clignotent).
- Régler les minutes avec la touche «BACK» ou «NEXT» (19./20.) et confirmer avec la touche «TIMER» (32.). Sur l'écran apparaît TUNER.
- Sélectionner le mode désiré (TUNER = radio, USB ou CD) avec la touche «BACK» ou «NEXT» (19./20.) et confirmer avec la touche «TIMER» (32.). Sur l'écran apparaît par ex. VOLUME 07.
- Sélectionner le volume avec la touche «BACK» ou «NEXT» (19./20.) et confirmer avec la touche «TIMER» (32.). Les réglages sont indiqués l'un après l'autre. Ensuite, l'heure apparaît, ainsi que «TIMER».
- L'appareil s'enclenche à l'heure sélectionnée et démarre la lecture d'un CD, USB ou la station radio écoutée en dernier. La chaîne hi-fi s'éteint une fois l'heure de mise hors marche atteinte. Ce programme horaire se répète chaque jour.
- En appuyant sur la touche «SNOOZE» (35.) on peut l'interrompre après 9 minutes.
- Eteindre le réglage en cliquant sur la touche «TIMER» (32.). L'affichage «TIMER» s'éteint. La programmation est mémorisée et peut être activée en tout temps en cliquant sur la touche «TIMER».

### Remarque:

- En ne cliquant aucune touche dans les 5 secondes, l'appareil quitte automatiquement le mode de programmation.

## Fonction endormissement

Grâce à cette fonction l'appareil s'éteint après un certain temps réglable de 10 en 10 minutes.

- Allumer l'appareil avec la touche ON/OFF.
- Appuyer sur la touche «SLEEP» (34.) de la télécommande jusqu'à ce que le temps désiré d'endormissement soit réglé, ex. 20 minutes. Une fois le temps réglé écoulé l'appareil s'éteint automatiquement.



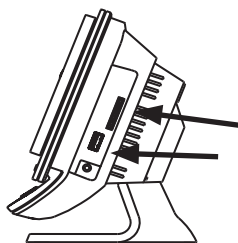
## RACCORDEMENTS

### Raccordement et lecture à partir du MP3-Flash ou carte SD

Sur le côté droit de l'appareil, il est possible de raccorder un lecteur MP3 équipé d'une mémoire flash sur la prise USB. On peut aussi insérer une carte SD avec de la musique MP3 dans l'entrée latérale.

- Avant de relier le lecteur MP3 ou d'insérer une carte SD, sélectionner d'abord la radio ou le CD à l'aide de la touche «FUNCTION» (16.) , pour ne pas risquer d'endommager le lecteur ou la carte lors de leur raccordement ou de leur insertion (par ex. perdre les données).
- Raccorder le lecteur MP3 ou insérer la carte SD.
- Appuyer sur la touche «FUNCTION» jusqu'à ce que USB s'affiche
- Raccorder le lecteur MP3 à la prise USB ou insérer la carte SD.

Français



entrée carte SD  
prise USB

- Une liaison est établie avec le lecteur MP3 en dessus de la prise USB (ou par l'entrée). Après quelques secondes, le numéro de l'album avec la durée et le numéro du morceau et sa durée s'affiche de façon alternée. La lecture du premier morceau démarre automatiquement .
- Interrompre la lecture en cliquant sur la touche PLAY/PAUSE ►► . Continuer la lecture en re cliquant sur la touche.
- Stopper en cliquant sur la touche stop ■ .
- Le titre actuel peut être répété en cliquant une seule fois sur la touche «BACK» ◀◀◀ . En cliquant plusieurs fois, il est possible de feuilleter les titres précédents.
- En cliquant sur la touche «NEXT» ►►► , il est possible de feuilleter les titres suivants.
- Maintenir la touche «BACK» ◀◀◀ ou «NEXT» ►►► enfoncée, la marche arrière ou avant accélère. Le ton est alors éteint.
- Le titre peut être directement sélectionné avec la télécommande: entrer le numéro (3 chiffres max.) puis cliquer sur la touche «PLAY/PAUSE».
- Titres et albums peuvent être répétés avec les touches «REPEAT» et «RANDOM» ou lus par sélection aléatoire, comme pour la lecture d'un CD (voir aussi page 30).

#### Remarques:

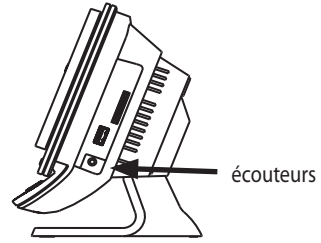
- Avant de raccorder le lecteur MP3, régler la RADIO ou le CD avec la touche «FUNCTION» .
- Selon la dimension de la mémoire, la lecture des données peut prendre jusqu'à 60 secondes.
- Si le lecteur MP3 et une carte SD sont reliés en même temps, c'est le lecteur MP3 qui est lu. Pour commuter sur la carte SD arrêter la lecture à l'aide de la touche Stop/USB/SD ■ . Puis appuyer à nouveau sur la touche pendant 3 secondes pour commuter sur la carte SD (ou vice-versa).
- La taille maximale de la mémoire de la carte SD est de 2 GB .
- Bien que la chaîne hi-fi réponde aux standards USB 1.1 et 2.0, il est possible que quelques lecteurs MP3 ne fonctionnent pas (non-respect des standards).
- Les lecteurs MP3 équipés d'un disque dur intégré ne fonctionnent pas.





## Raccordement des écouteurs

- Le raccordement des écouteurs se trouve sur le côté droit (23). On peut y brancher des écouteurs stéréo avec fiche pour jack (3.5 mm).
- Réduire le volume avant de raccorder les écouteurs.
- Une fois les écouteurs raccordés, les hauts-parleurs de la chaîne hi-fi sont automatiquement éteints.
- Pour prévenir tout trouble auditif, ne pas trop monter le volume.
- Avant de retirer les écouteurs, veiller absolument à réduire le volume.



## Raccordement d'un équipement de reproduction externe (AUX)

Un équipement de reproduction externe peut être raccordé sur les deux prises AUX (26.) se trouvant à l'arrière. Il est ainsi possible d'écouter le son d'un DVD par les hauts-parleurs de la chaîne hi-fi. On peut aussi raccorder un magnétophone, un lecteur MP3 équipé d'une sortie son, ou un téléviseur (les tourne-disques ne peuvent pas être raccordés, leur niveau de sortie est trop petit).

- Relier les deux appareils à l'aide d'un câble adéquat (la chaîne hi-fi est équipée d'un connecteur cinch, la prise rouge est pour le canal de droite).
- Enclencher d'abord l'appareil externe, puis la chaîne hi-fi avec la touche «ON/OFF».
- Cliquer plusieurs fois la touche «FUNCTION» pour sélectionner le paramètre AUX.
- Démarrer la lecture sur l'appareil externe.
- Régler le volume.

## Raccordement du haut-parleur de graves (Subwoofer)

Il est possible de raccorder un Subwoofer (haut-parleur de graves) sur la fiche jaune se trouvant à l'arrière (27). Le subwoofer renforce les basses et augmente le plaisir de l'écoute.

### Remarque:

- N'utiliser qu'un Subwoofer actif équipé d'un amplificateur intégré. Les Subwoofers passifs ne sont pas appropriés.

## PROBLEMES

- Des décharges électrostatiques peuvent conduire à des perturbations du fonctionnement. Pour les éliminer, débrancher l'appareil du réseau pour quelques minutes (retirer la fiche secteur et les piles s'il en contient).



## INFORMATIONS GÉNÉRALES

---

### Soin et entretien

- Manipuler soigneusement les CD, les cassettes et le lecteur pour leur assurer une plus grande longévité.
- Nettoyer le corps de l'appareil avec un chiffon doux, propre et légèrement humide.
- Ne jamais utiliser de solvant, d'essence ou tout autre produit chimique fort, car ils pourraient endommager la surface de l'appareil.
- Important: aucun liquide ne doit pénétrer dans l'appareil.

### Disques compacts/CD

- Tenir le disque par les bords et le sortir en appuyant légèrement sur la partie centrale de sa boîte.
- Ne pas toucher la face brillante du CD et ne pas tordre le CD.
- Insérer le CD dans le lecteur avec la face imprimée (label) vers le haut.
- Un CD sale ne peut pas être lu correctement. Si la surface enregistrée du disque est sale, l'essuyer soigneusement à l'aide d'un chiffon doux, du centre vers l'extérieur.  
Attention: ne jamais utiliser de solvant pour nettoyer un CD (spray, dissolvants, essence, etc.).
- Remettre le CD dans sa boîte après utilisation pour éviter qu'il ne se déforme.
- Faire attention de ne pas rayer le CD en le posant.
- Ne pas exposer le CD directement au soleil, aux températures extrêmes et à une forte humidité.

Français

## DONNÉES TECHNIQUES

---

Tension du réseau	230 V
Puissance absorbée	25 W
Piles (non livrées)	appareil: 2x 1.5 V / grandeur LR6 / AA télécommande: 2x 1.5 V / grandeur LR3 / AAA

## ELIMINATION

---

- Tout appareil hors d'usage peut être éliminé gratuitement dans un point de vente pour une élimination conforme.
- Éliminez tout appareil défectueux et assurez-vous qu'il ne puisse plus être utilisé.
- Ne pas jeter l'appareil ni les piles dans les ordures ménagères (protection de l'environnement!).





## CONSIGNES DE SÉCURITÉ

---

1. LIRE LE MODE D'EMPLOI – Veuillez lire les conseils d'utilisation et de sécurité avant de mettre l'appareil en marche.
2. CONSERVER LE MODE D'EMPLOI – Veuillez conserver les conseils d'utilisation et de sécurité pour pouvoir les consulter ultérieurement si besoin est.
3. RESPECTER LES AVERTISSEMENTS – Veuillez respecter les avertissements figurant sur l'appareil et dans le manuel d'utilisation.
4. SUIVRE LES INSTRUCTIONS – Veuillez suivre les conseils d'utilisation.
5. EAU ET HUMIDITE – Veuillez ne pas utiliser l'appareil à proximité d'un réservoir d'eau, par ex.: à côté d'une baignoire, d'un évier, d'un lavabo, d'une piscine ou dans une pièce très humide. RISQUE DE DECHARGE ELECTRIQUE entre en contact avec l'eau. Dans ce cas, ne pas toucher l'appareil et le débrancher d'abord.
6. VENTILATION – Veuillez installer l'appareil de sorte qu'il bénéficie d'une ventilation suffisante et à ce que les prises d'air ne soient pas couvertes. Ne jamais couvrir l'appareil, ne pas le mettre sur un lit, un canapé, un gros tapis ou toute autre surface de ce genre, susceptible d'obstruer les aérations, ni dans un lieu où la ventilation serait insuffisante, par ex.: sur une étagère ou dans un placard.
7. CHALEUR – Veuillez ne pas installer l'appareil à proximité d'une source de chaleur, par ex.: un radiateur, une sortie d'air chaud, un four ou tout autre objet diffusant de la chaleur (y compris les amplificateurs).
8. ALIMENTATION – Veuillez raccorder l'appareil au courant strictement en conformité avec les instructions figurant dans le manuel d'utilisation et sur l'appareil.
9. PROTECTION DU CORDON D'ALIMENTATION – Veuillez disposer le cordon d'alimentation de sorte que personne ne puisse marcher dessus et qu'il ne puisse pas être débranché par un objet posé sur ou à côté de l'appareil. Veuillez aussi faire particulièrement attention à ce que le cordon soit bien relié à l'appareil et à la prise de courant.
10. NETTOYAGE – Veuillez nettoyer l'appareil uniquement selon les recommandations du fabricant.
11. NON UTILISATION – Veuillez débrancher le cordon de la prise de courant et retirer les piles lorsque l'appareil reste inutilisé pendant une période prolongée.
12. INTRODUCTION D'UN CORPS ETRANGER OU D'UN LIQUIDE – Veuillez vous assurer qu'aucun objet et/ou liquide ne puisse pénétrer dans l'appareil par les ouvertures.
13. REPARATIONS – L'appareil doit être réparé par un spécialiste si:
  - le cordon d'alimentation ou la fiche secteur sont endommagés.
  - Des objets ou des liquides ont pénétré dans l'appareil.
  - l'appareil a été exposé à la pluie ou s'il est tombé dans l'eau.
  - l'appareil est tombé ou si le corps a été endommagé.
  - l'appareil ne semble pas fonctionner correctement ou si ses performances sont sensiblement modifiées.
14. ENTRETIEN – Veuillez procéder à l'entretien de l'appareil comme indiqué dans le manuel d'utilisation. Toute autre intervention doit être effectuée par un spécialiste.



## AVERTISSEMENT:

veuillez protéger l'appareil de la pluie et de l'humidité pour éviter tout risque d'incendie ou de décharge électrique.



Ces remarques figurent au bas, sur le côté ou au dos de l'appareil.

- Attention: pour éviter tout risque de décharge électrique, veuillez ne pas démonter le couvercle (ou le carter arrière). Les réparations doivent être effectuées par un spécialiste.
- Le symbole d'éclair avec une flèche dans un triangle équilatéral est destiné à alerter l'utilisateur de la présence d'une tension « dangereuse » non isolée dans l'enceinte du produit, tension de magnitude suffisante pour constituer un risque de choc électrique pour les personnes.
- Le point d'exclamation dans un triangle équilatéral est destiné à alerter l'utilisateur de la présence d'instructions importantes de fonctionnement et de maintenance (réparation) dans les documents accompagnant l'appareil.
- Avertissement concernant la projection d'eau: veuillez vous assurer que l'appareil n'est pas exposé à des projections d'eau et qu'aucun objet rempli d'eau (par ex.: vase) n'est posé sur l'appareil.
- Avertissement: veuillez vous assurer que l'appareil bénéficie d'une ventilation suffisante lorsqu'il est en marche.
- Un espace d'au moins 100 mm autour de l'appareil est nécessaire à la bonne ventilation de l'appareil.
- Ne posez pas d'objet chaud (par ex.: une bougie) sur ou à côté de l'appareil.
- Veuillez éliminer les piles usagées selon les règles. Ne jetez pas les piles dans le feu.



CLASS 1 LASER PRODUCT

## SECURITE DES APPAREILS A LASER

- Cet appareil utilise un laser invisible. Pour éviter tout risque de blessure, l'ouverture et l'entretien de cet appareil sont strictement réservés aux spécialistes.  
ATTENTION: si cet appareil n'est pas utilisé conformément aux précautions d'usage mentionnées dans le manuel d'utilisation, la lumière dangereuse émise par le laser risque de se diffuser hors de l'appareil.
- DANGER: la lumière invisible émise par le laser peut se diffuser hors de l'appareil si le couvercle de protection n'est pas fixé. Evitez absolument de regarder le rayon laser, même s'il n'est pas visible.
- ATTENTION: la lumière dangereuse émise par le laser peut se diffuser hors de l'appareil si le couvercle de protection n'est pas fixé.





## Micro-HiFi-System SLIDER

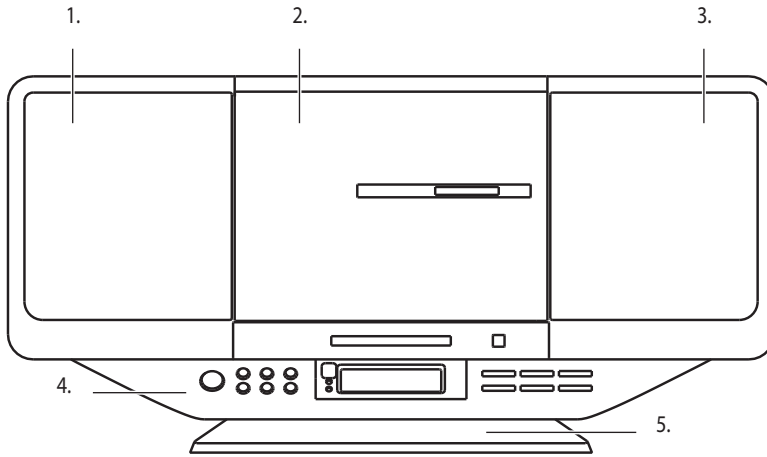
### Congratulazioni!

Con questo Micro-HiFi-System avete acquistato un prodotto di qualità che è stato realizzato con la massima cura. Vi garantirà anni di ottime prestazioni, se viene gestito correttamente. Prima di mettere in funzione l'unità, vi preghiamo di leggere attentamente le presenti istruzioni d'uso e di osservare le indicazioni di sicurezza contenute alla fine di questo manuale.

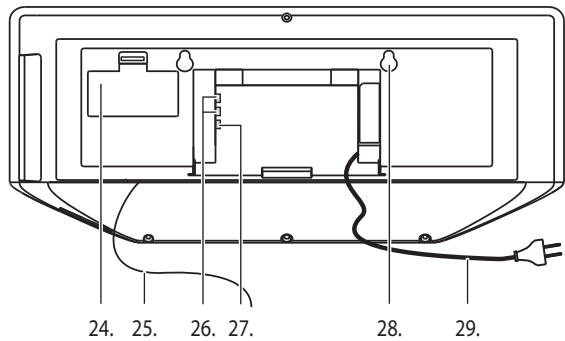
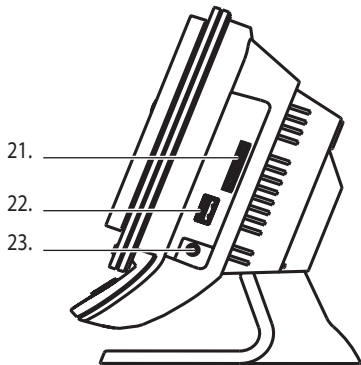
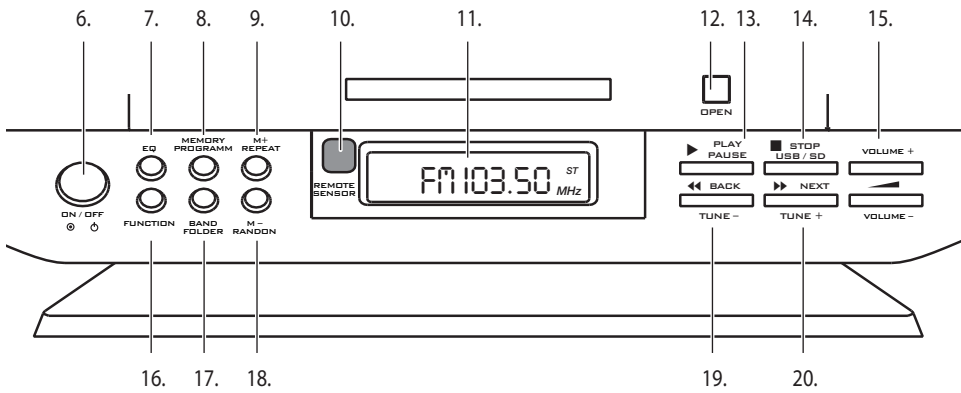
**L'apparecchio non deve essere utilizzato da persone che non conoscono queste istruzioni d'uso.**

### INDICE:

1. ELEMENTI DI COMANDO	Apparecchio	Pagina 38
	Telecomando	40
2. OPERAZIONI PRELIMINARI	Fissaggio al muro	42
	Montaggio del piede / collocazione dell'impianto	42
	Collegamento alla rete elettrica	43
	Inserire batterie nel telecomando	43
	Orario/ impostazione dell'orologio	43
3. MESSA IN FUNZIONE	Accendere / spegnere l'apparecchio	44
	Selezionare la fonte di riproduzione: radio, CD, AUX e CARD-USB	44
	Regolazione del volume e del tono	44
	Modalità radio	44
	Memorizzare le stazioni radio	45
	Riproduzione di un CD/ terminare la riproduzione	45
	Selezione dei titoli sul CD	45
	Riproduzione di un CD-MP3/ terminare la riproduzione	46
	Selezione dei brani di un CD-MP3	46
	Selezione di un album su CD-MP3	46
	Visualizzazione dei titoli su CD-MP3	46
	Informazioni sul formato MP3	47
	Riproduzione programmata del CD	47
	Modalità di ripetizione (REPEAT)	48
	Ripetizione casuale (RANDOM)	48
	Impostazione della sveglia (TIMER)	49
	Funzione SLEEP (per addormentarsi)	49
4. ALLACCIAMENTI	Collegamento e riproduzione MP3-Flash-player oppure carta SD	48
	Collegare le cuffie	51
	Collegamento a una fonte esterna (AUX)	51
	Collegamento del subwoofer	51
5. MALFUNZIONAMENTI	Malfunzionamento dovuto a scariche elettrostatiche	51
6. INFORMAZIONI GENERALI	Pulizia e manutenzione, Compact disc	52
7. SPECIFICHE TECNICHE		52
8. SMALTIMENTO		52
9. AVVERTENZE DI SICUREZZA		53



Italiano







## ELEMENTI DI COMANDO

### Pannello frontale:

1. Altoparlante sinistro
2. Apertura vano CD motorizzata
3. Altoparlante destro
4. Display e elemento di comando
5. Piede di supporto (smontabile)

### Unità di comando:

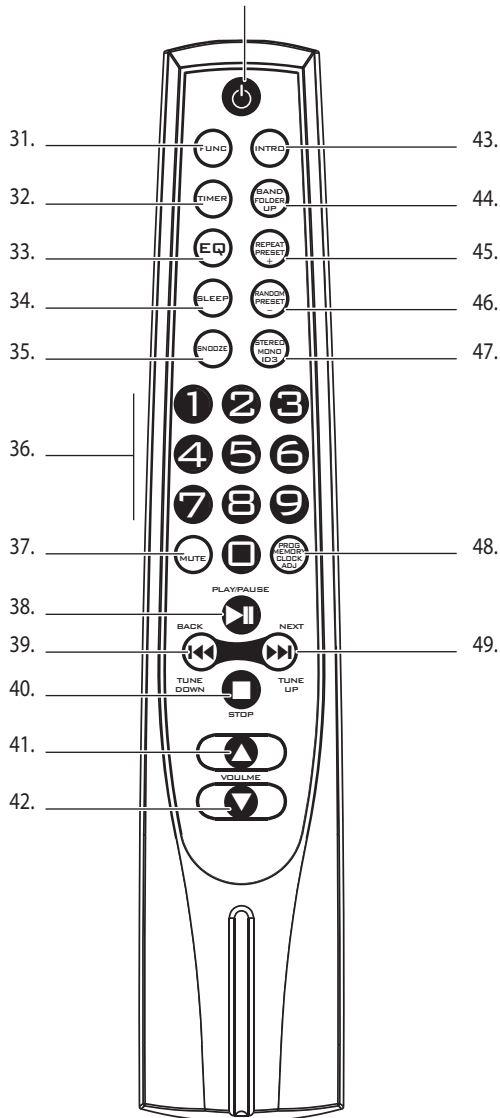
6. Interruttore acceso/spento
7. EQ. Equalizzatore; selezione impostazioni di suono predefinite
8. MEMORY Programmazione delle stazioni (radio)
- PROGRAMM Programmazione dei brani (CD)
9. M+ Scorrere memoria verso l'alto (radio)
- REPEAT Funzioni di ripetizione (CD)
10. REMOTE SENSOR Ricevitore dei segnali del telecomando
11. Display LCD
12. OPEN Aprire/chiedere vano CD
13. ►|| PLAY / PAUSE Riproduzione e pausa
14. ■ STOP Arresto
- USB /SD Commutazione da USB a carta SD (e viceversa)
15. VOLUME + Volume più alto
- VOLUME - Volume più basso
16. FUNCTION Commutazione modalità radio / CD/ AUX e USB-card
17. BAND/FOLDER Commutazione tra FM e (MW) / selezionare l'album (CD-MP3)
18. M - Scorrere memoria verso il basso (radio)
- RANDOM Riproduzione casuale (CD)
19. ◀◀ BACK Brano precedente (CD)
- TUNE - Ricerca traccia verso il basso (radio)
20. ▶▶ NEXT Brano seguente (CD)
- TUNE + Ricerca traccia verso l'alto (radio)

### Parte destra e pannello posteriore:

21. SD CARD Fessura carta SD con brani MP3
22. USB DRIVE Connettore USB per MP3-Flash-Player
23. Presa per le cuffie 3.5 mm
24. Vano batterie Per le batterie di supporto (2x LR06/AA; non in dotazione)
25. Antenna FM Per una buona ricezione allungare/orientare
26. AUDIO LINE IN Collegamento per un apparecchio riproduttore esterno (per esempio un registratore, un lettore DVD)
27. SUBWOOFER Collegamento di un subwoofer che consente una riproduzione più potente dei bassi (non in dotazione)
28. Dispositivo per appendere l'apparecchio
29. Cavo di alimentazione



30.



Italiano



## ELEMENTI DI COMANDO

---

### Telecomando:

- 30. Interruttore acceso/spento
- 31. FUNC.                   Commutazione modalità radio / CD/ AUX e USB-card
- 32. TIMER                   Impostazione del timer
- 33. EQ.                     Equalizzatore; selezione impostazioni di suono predefinite
- 34. SLEEP                 Impostazione funzione sleep (per addormentarsi)
- 35. SNOOZE               Ripetizione sveglia dopo 9 minuti
- 36. 1-9                    Tasti numerici
- 37. MUTE                 Silenzioso (per attivare e disattivare l'audio)
- 38. PLAY/PAUSE         Riproduzione e pausa
- 39. BACK                 Selezione brano precedente (CD)
- TUNE DOWN           Ricerca traccia verso il basso (radio)
- 40. STOP                 Arresto
- 41. VOL. ▲               Volume più alto
- 42. VOL. ▼               Volume più basso
- 43. INTRO                Ascolto introduzione brani CD
- 44. BAND                 Commutazione tra FM e MW
- FOLDER UP            Scorrere la memoria/album verso l'alto
- 45. REPEAT               Funzioni di ripetizione brano o CD
- PRESET +             Scorrere la memoria verso l'alto
- 46. RANDOM             Riproduzione casuale
- PRESET -             Scorrere la memoria verso il basso
- 47. STEREO/MONO       Commutazione stereo/mono per la radio
- ID3                    Indicazione ID3 per CD-MP3
- 48. PROG                 Programmazione dei brani (CD)
- MEMORY              Programmazione delle stazioni (radio)
- CLOCK ADJ            Impostazione ora
- 49. NEXT                 Selezione brano seguente (CD)
- TUNE UP              Ricerca traccia verso l'alto (radio)



## OPERAZIONI PRELIMINARI

### Avvertenze di sicurezza

Prima della messa in funzione osservare le avvertenze di sicurezza a pagina 53.

### Fissaggio al muro

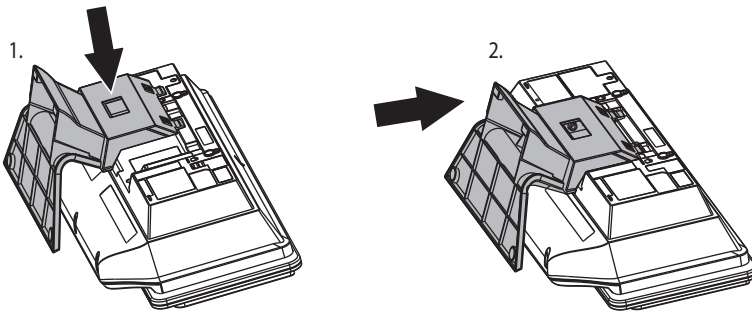
L'impianto può anche essere fissato al muro. Con l'aiuto della sagoma in allegato possono essere effettuate le perforazioni al muro. Importante: le viti devono sporgere circa 5 mm dal muro, in modo tale che l'impianto vi possa essere appeso.

### Montaggio del piede di supporto / collocazione dell'impianto

Prima che l'unità possa essere collocata, deve essere applicato il piede di supporto.

- Posizionare l'impianto su una superficie piana e morbida.
- Dall'interno condurre il cavo di rete attraverso l'apertura del piede verso l'esterno
- Appoggiare il piede sull'apparecchio 1. e inserirlo dal basso verso l'alto fino allo scatto 2.

Italiano



- Posizionare l'impianto su un supporto stabile. Osservare le avvertenze di sicurezza a pagina 53.
- Osservare che ci siano almeno 15 cm di spazio libero per l'apertura vano CD motorizzata.



## Collegamento alla rete elettrica

- Collegare il cavo di alimentazione alla presa di corrente (230 V) (controllare che la tensione di rete corrisponda al voltaggio indicato sulla targhetta).
- In caso di non utilizzo per un periodo prolungato, per esempio durante le vacanze, staccare sempre la spina dalla presa di corrente (risparmio energetico)
- Aprire il coperchio del vano batterie (24.) sul retro. Inserire due batterie 1.5 V (tipo LR06 / AA; non in dotazione). Osservare la giusta polarità (vedi le indicazioni nel vano batterie)!
- Richiudere il coperchio.
- Le batterie garantiscono la corretta visualizzazione dell'ora anche dopo un'interruzione di corrente.

## Inserire le batterie nel telecomando

- Aprire il coperchio del vano batterie sul retro (far scorrere in direzione della freccia).
- Inserire due batterie 1.5-V (tipo LR03 / AAA; non in dotazione). Osservare la giusta polarità (vedi le indicazioni nel vano batterie)!
- Richiudere il coperchio.

## Orario/ impostazione dell'orologio

L'ora viene visualizzata sul display LCD (11.) e deve essere necessariamente impostata al primo utilizzo. Se non sono inserite batterie di supporto (vedi paragrafo precedente), l'orario deve essere impostato anche dopo una interruzione di corrente.

- Per impostare l'ora corrente spegnere l'apparecchio, premendo l'interruttore ON/OFF (6.).
- Premere per 3 secondi il tasto «PROGRAMM» (8.). Sul display compare lampeggiando «12 HOURS».
- Premere il tasto «BACK» oppure «NEXT» (19./20.) per selezionare tra la visualizzazione nel formato 24 o 12 ore e confermare con il tasto «PROGRAMM» (8.). Sul display viene visualizzato «00:00» (le ultime due cifre lampeggiano).
- Impostare l'ora con il tasto «BACK» oppure «NEXT» (19./20.) e confermare con il tasto «PROGRAMM» (8.). Sul display viene visualizzato per esempio «20:00» (le ultime due cifre lampeggiano).
- Impostare i minuti con il tasto «BACK» oppure «NEXT» (19./20.) e confermare con il tasto «PROGRAMM» (8.). Sul display compare l'ora impostata, per esempio «20:15».

### Nota:

- L'apparecchio esce dalla modalità di impostazione dell'ora, se entro ca. 5 secondi non è premuto nessun tasto. Ripetere il procedimento di programmazione.



## MESSA IN FUNZIONE

### Accendere/ spegnere l'apparecchio

- Accendere l'apparecchio premendo l'interruttore «ON/OFF». Si accende un'illuminazione blu e sul display viene visualizzato brevemente «HELLO». L'apparecchio riprenderà dall'ultima modalità operativa selezionata, ad esempio in modalità radio.
- Premendo nuovamente l'interruttore «ON/OFF» l'apparecchio si spegne. L'illuminazione blu si spegne e sul display viene visualizzato brevemente «GOOD BYE» e quindi l'ora, per esempio «20:15».

### Selezionare la fonte musicale: radio, CD, AUX e USB-card

- Premendo ripetutamente il tasto «FUNCTION» è possibile scegliere tra le differenti fonti musicali. Le opzioni sono:
  - **TUNER** = modalità radio
  - **AUX** = riproduzione da una fonte esterna (= apparecchi che sono collegati agli ingressi «AUX» sul retro)
  - **CD** = modalità CD
  - **USB** = modalità MP3 (riproduzione da un MP3 player, che è collegato ad un connettore USB)
- Al momento dello spegnimento viene memorizzata l'ultima modalità operativa, ad esempio la modalità radio, e viene impostata automaticamente al momento della riaccensione.

Italiano

### Regolazione del volume e del tono

- Il volume può essere alzato o abbassato con i tasti «VOLUME +» e «VOLUME -». Il livello di volume viene memorizzato e al momento della riaccensione dell'apparecchio viene impostato automaticamente.
- Con il tasto «MUTE» (sul telecomando) l'audio viene soppresso, per esempio durante una telefonata. Sul display lampeggia la scritta «MUTE». Premendo nuovamente il tasto, l'audio viene riattivato.
- Premendo ripetutamente il tasto «EQ» (=equalizzatore) è possibile effettuare la scelta tra le differenti funzioni acustiche preprogrammate: ROCK, JAZZ, CLASSIC, POP, BASS e FLAT (= posizione neutra).

### Modalità radio

- Premere l'interruttore «ON/OFF» e accendere l'apparecchio.
- Premere ripetutamente il tasto «FUNCTION» fino a quando sul display non viene visualizzato «TUNER».
- Premere il tasto «BAND/FOLDER» (17.) per scegliere la frequenza desiderata («FM» oppure «MW» per onda media).
- Per ottimizzare la ricezione, in caso di segnali deboli nel settore FM, può essere utilizzata un'antenna FM a filo (25.).
- Premere il tasto «BACK» oppure «NEXT» (19./20.) per 2 secondi per avviare la ricerca automatica delle stazioni radio. La ricerca automatica si arresta non appena viene trovata una stazione con una ricezione sufficiente e si sente la stazione radio. Sul display appare la frequenza della stazione radio, per esempio «FM 103.50». Se si riceve una stazione in stereo, appare il simbolo «ST» a destra nella parte superiore del display. In caso di segnale debole la ricezione in stereo può essere disturbata. In tal caso passare alla modalità MONO (premere sul telecomando il tasto «STEREO/MONO/ID3» (47.)).
- Premendo nuovamente il tasto «BACK» oppure «NEXT» (19./20.) viene avviata nuovamente la ricerca delle stazioni radio.
- Premendo brevemente il tasto «BACK» oppure «NEXT» (19./20.) si può avviare la ricerca gradualmente.





## Memorizzare le stazioni radio

- Ricercare la stazione radio
- Premere brevemente il tasto «PROGRAMM» (8.). Sul display compare «MEMORY» e sopra a destra lampeggia il primo spazio di memoria vuoto, per esempio 01
- Selezionare con i due tasti «M+/REPEAT» (9.) e «M-/RANDOM» (18.) lo spazio di memoria, per esempio 05 e confermare con il tasto «PROGRAMM» (8.). La stazione viene memorizzata.
- Ripetere il procedimento per memorizzare ulteriori stazioni radio. È possibile memorizzare fino a 30 stazioni radio (20 in FM e 10 in MW).
- Con i due tasti «M+/REPEAT» (9.) e «M-/RANDOM» (18.) si può scorrere nell'elenco delle stazioni programmate per ascoltare la stazione desiderata.

## Avvio della riproduzione di un CD/terminare la riproduzione

- Premere l'interruttore «ON/OFF» e accendere l'apparecchio
- Premere ripetutamente il tasto «FUNCTION» fino a quando sul display non viene visualizzato 00.
- Premere il tasto «OPEN» per aprire il vano CD
- Al primo utilizzo estrarre il cartone di protezione dal vano.  
Suggerimento: conservarlo per un eventuale futuro trasporto (per esempio un trasloco).
- Inserire il CD (lato stampato in fuori). Possono essere riprodotti anche mini CD con un diametro di 8 cm.
- Premere il tasto «OPEN» per chiudere il vano CD
- Il CD viene letto e sul display LCD compare prima «READING». In seguito avviene la riproduzione del CD (sul display viene visualizzato «CD», il numero e la durata del brano).
- Il CD-Player riproduce tutti i brani fino al termine del CD e poi si ferma automaticamente.
- Con il tasto PLAY/PAUSE ►|| si interrompe la riproduzione. La riproduzione continua premendo nuovamente il tasto.
- Per terminare la riproduzione premere il tasto Stop ■
- Premere il tasto «OPEN» per aprire il vano CD ed estrarre il CD.

### Note:

- Televisori, cellulari ecc. possono causare interferenze. In questo caso aumentare la distanza verso questi apparecchi.
- CD Audio masterizzati possono essere utilizzati solamente se sono stati „finalizzati“ nel PC.
- Osservate le informazioni generali sui CD a pagina 52.

## Selezione dei brani sul CD

- Premendo il tasto «BACK» ◀◀ è possibile selezionare nuovamente il brano attuale. Premendolo ripetutamente è possibile scorrere indietro ai brani precedenti.
- Premendo il tasto «NEXT» ▶▶ si può scorrere in avanti ai prossimi brani.
- Tenendo premuto il tasto «BACK» ◀◀ oppure «NEXT» ▶▶ avviene l'avanzamento oppure il ritorno rapido. Durante l'avanzamento/ritorno rapido, l'audio è soppresso.
- Con il telecomando possono essere selezionati i brani direttamente inserendo il numero a due cifre, per esempio 05, e poi premendo il tasto «PLAY/PAUSE».



## Riproduzione di un CD-MP3 / terminare la riproduzione

- Premere l'interruttore «ON/OFF» e accendere l'apparecchio.
- Premere ripetutamente il tasto «FUNCTION» fino a quando sul display non viene visualizzato  $\square$ .
- Premere il tasto «OPEN» per aprire il vano CD
- Al primo utilizzo estrarre il cartone di protezione dal vano.  
Suggerimento: conservarlo per un eventuale futuro trasporto (per esempio un trasloco).
- Inserire il CD (lato stampato in fuori). Possono essere riprodotti anche mini CD con un diametro di 8 cm.
- Premere il tasto «OPEN» per chiudere il vano CD
- Il CD viene letto e sul display LCD compare prima «READING». In seguito avviene la riproduzione del CD (sul display viene visualizzato «CD», il numero e la durata del brano).
- Il CD-Player riproduce tutti i brani fino al termine del CD e poi si ferma automaticamente.
- Con il tasto «PLAY/PAUSE»  $\blacktriangleright\parallel$  si interrompe la riproduzione. La riproduzione continua premendo nuovamente il tasto.
- Per terminare la riproduzione premere il tasto «STOP»  $\blacksquare$
- Premere il tasto «OPEN» per aprire il vano CD ed estrarre il CD.

### Nota:

- Mai chiudere o aprire il vano CD manualmente né bloccarlo: esso potrebbe venirne danneggiato.

## Selezione dei brani di un MP3-CD

- Premendo il tasto «BACK»  $\blacktriangleleft\blacktriangleleft$  è possibile selezionare nuovamente il brano attuale. Premendolo ripetutamente è possibile scorrere indietro ai brani precedenti.
- Premendo il tasto «NEXT»  $\blacktriangleright\blacktriangleright$  si può scorrere in avanti ai prossimi brani.
- Tenendo premuto il tasto «BACK»  $\blacktriangleleft\blacktriangleleft$  oppure «NEXT»  $\blacktriangleright\blacktriangleright$  avviene l'avanzamento oppure il ritorno rapido. Durante l'avanzamento/ritorno rapido, l'audio è soppresso.
- Con il telecomando possono essere selezionati i brani direttamente inserendo il numero (massimo 3 cifre) e poi premendo il tasto «PLAY/PAUSE».

## Scelta dell'album di un MP3-CD

- Con il tasto «BAND/FOLDER» (17.) è possibile selezionare l'album desiderato. Il numero dell'album viene indicato a sinistra della durata del brano, per es. «F02 » (= Folder 02 per album 02).

## Visualizzazione dei titoli di un CD-MP3

- Nei CD-MP3 possono essere visualizzati il titolo dei brani ed il nome dell'artista, purchè questi siano memorizzati sul CD.
- Durante la riproduzione premere brevemente il tasto «STEREO/MONO/ID3» (47.) (sul telecomando), per poter leggere le indicazioni.
- Sul display compare in caratteri correnti il nome dell'album, il nome dell'artista ed il titolo del brano. Se il tasto viene premuto nuovamente, è visualizzata di nuovo la durata del brano.





## Informazioni sul formato MP3

- MP3 (ovvero MPEG 2- Layer 3) è un formato audio digitale per brani musicali. Essendo questo formato molto compresso, in confronto ai brani su CD-audio «normali», i brani in formato MP3 hanno bisogno di uno spazio di memoria molto più ridotto.
- I CD-MP3 permettono una durata di registrazione molto più lunga rispetto ai 74 minuti abituali di un CD-audio normale. La precisa durata di registrazione dipende dalla rata di compressione del brano musicale. La rata di compressione viene indicata con «kbps» (kilobits al secondo), per esempio «128 kbps». Più elevato è questo valore numerico, migliore è la qualità di suono e più è grande il file MP3. Al contrario la durata di registrazione su un CD-R diminuisce. Normalmente ad una rata di compressione di 128 kbps la durata di registrazione su un CD-R è di circa 250-300 minuti.
- I brani musicali in formato MP3 possono essere registrati con le informazioni di testo, che sono una componente di questo file. Possono essere registrati i titoli dei brani ed il nome degli artisti. L'apparecchio sarà in grado di trovarli.
- I brani MP3 possono essere scaricati da internet (osservare per favore le normative sul Copyright) oppure convertiti con un PC, MAC mediante un software specifico.

## Riproduzione programmata del CD

È possibile memorizzare fino a 20 brani nell'ordine desiderato.

- Inserire il CD. Se il CD è già inserito interrompere la produzione premendo il tasto «STOP» ■.

### 1. Programmazione e riproduzione di CD-audio «normali»

- Premere brevemente il tasto di programmazione «PROGRAMM» (8.), per attivare la funzione di programmazione. Sul display a sinistra lampeggia «000» e a destra appare «P- 01» per il primo spazio di memoria.
- Premere il tasto «BACK» ◀◀ oppure «NEXT» ▶▶ (19./20.) per selezionare il primo brano e confermare con il tasto «PROGRAMM» (8.). Sul display viene visualizzato «02» per il secondo spazio di memoria.
- Premere il tasto «BACK» ◀◀ oppure «NEXT» ▶▶ (19./20.) per selezionare il brano seguente e confermare con il tasto «PROGRAMM» (8.). Sul display viene visualizzato «03» per il secondo spazio di memoria.
- Ripetere il procedimento affinché non siano registrati tutti i brani.
- Avviare la riproduzione del programma con il tasto PLAY/Pause ▶▶. Il CD viene letto e viene riprodotto il primo brano programmato (sul display viene visualizzato il numero e la durata del brano).
- Con il tasto «BACK» ◀◀ oppure «NEXT» ▶▶ (19./20.) si può scorrere tra i brani memorizzati avanti e indietro. Premere il tasto stop ■ per interrompere la riproduzione di programmazione.

### 2. Programmazione e riproduzione di CD-MP3

- Premere brevemente il tasto di programmazione «PROGRAMM» (8.), per attivare la funzione di programmazione. Sul display a sinistra lampeggia «00» per il numero dell'album e a destra appare «000P01» («000» per il brano e «P01» per il primo spazio di memoria).
- Premere il tasto «BACK» ◀◀ oppure «NEXT» ▶▶ (19./20.) per selezionare l'album e confermare con il tasto «PROGRAMM» (8.). Sul display lampeggia il numero del brano «000».
- Premere il tasto «BACK» ◀◀ oppure «NEXT» ▶▶ (19./20.) per selezionare il brano e confermare con il tasto «PROGRAMM» (8.).
- Procedere con il tasto «PROGRAMM» (8.). Sul display a sinistra lampeggia nuovamente «00» per il seguente numero dell'album e a destra appare «P02» per il secondo spazio di memoria.
- Ripetere il procedimento affinché non siano registrati tutti i brani.
- Avviare la riproduzione del programma con il tasto «PLAY/PAUSE» ▶▶. Il CD viene letto e viene riprodotto il primo brano programmato (sul display viene visualizzato il numero e la durata del brano).
- Con il tasto «BACK» ◀◀ oppure «NEXT» ▶▶ (19./20.) si può scorrere tra i brani memorizzati avanti e indietro.
- Premere il tasto «STOP» ■ per interrompere la riproduzione di programmazione.



## Modalità di ripetizione (REPEAT)

La funzione di ripetizione serve a ripetere singoli brani, l'intero CD, l'album oppure un programma.

### 1. Funzione REPEAT per CD oppure per la riproduzione dei programmi

- Premere il tasto «REPEAT» 1 volta per ripetere il brano (sul display compare «REPEAT»).
- Premere il tasto «REPEAT» 2 volte per evidenziare l'inizio di una riproduzione A-B. Il display visualizza «REPEAT A». Premere nuovamente il tasto «REPEAT» per evidenziare la fine della riproduzione A-B. Il display visualizza «REPEAT AB» e l'intervallo tra A e B verrà ripetuto fino all'attivazione del tasto «STOP» ■
- Premere il tasto «REPEAT» 4 volte per ripetere l'intero CD (sul display compare «REPEAT ALL»).
- Per disattivare la funzione di ripetizione premere il tasto «STOP» ■ (la segnalazione «REPEAT» scompare).

### 2. Funzione REPEAT per CD-MP3 oppure per la riproduzione dei programmi

- Premere il tasto «REPEAT» 1 volta per ripetere il brano (sul display compare «REPEAT»).
- Premere il tasto «REPEAT» 2 volte per ripetere l'intero CD (sul display compare «REPEAT ALL»).
- Premere il tasto «REPEAT» 3 volte per ripetere l'album (sul display compare «REPEAT FOLDER»).
- Per disattivare la funzione di ripetizione premere il tasto «STOP» ■ (la segnalazione «REPEAT» scompare).

## Ripetizione casuale (RANDOM)

Nella funzione di ripetizione casuale (RANDOM) i brani di un CD vengono ripetuti in sequenza casuale.

- La ripetizione casuale si avvia premendo il tasto «RANDOM» (18.) (sul display in alto a destra compare «RND»).
- Premendo nuovamente il tasto «RANDOM» la ripetizione casuale viene disinserita.



## Impostazione della sveglia (TIMER)

Mediante la funzione «TIMER» è possibile impostare l'ora di accensione e di spegnimento automatica dell'impianto stereo. In caso di interruzione di corrente, l'orario impostato viene cancellato, se non sono inserite le batterie di supporto (vedi capitolo «Collegamento alla rete elettrica» a pagina 43).

- Premere l'interruttore «ON/OFF», per spegnere l'apparecchio.
- Per impostare la sveglia premere per 1 secondo il tasto «TIMER» (32.) sul telecomando. Sul display vengono visualizzate «ON TIME» e «00:00» (le prime due cifre lampeggiano).
- Impostare l'ora con il tasto «BACK» oppure «NEXT» (19./20.) Confermare con il tasto «TIMER» (32.). Sul display viene visualizzato per esempio «05:00» (le ultime due cifre lampeggiano).
- Impostare i minuti con i tasti «BACK» oppure «NEXT» (19./20.) e confermare con il tasto «TIMER» (32.). Sul display viene visualizzata l'ora impostata, per esempio «05:15». Sul display vengono visualizzate «OFF TIME» e «00:00» (le prime due cifre lampeggiano).
- Con il tasto «BACK» oppure «NEXT» (19./20.) impostare l'ora di spegnimento. Confermare con il tasto «TIMER» (32.). Sul display viene visualizzato per esempio «07:00» (le ultime due cifre lampeggiano).
- Impostare i minuti con i tasti «BACK» oppure «NEXT» (19./20.) e confermare con il tasto «TIMER» (32.). Sul display compare la scritta «TUNER».
- Impostare la modalità desiderata (TUNER = radio, USB oppure CD) con il tasto «BACK» oppure «NEXT» (19./20.) e confermare con il tasto «TIMER» (32.). Sul display viene visualizzato per esempio volume della sveglia «VOLUME 07».
- Impostare il volume della sveglia con il tasto «BACK» oppure «NEXT» (19./20.) e confermare con il tasto «TIMER» (32.). Le impostazioni vengono visualizzate una dopo l'altra. Successivamente sul display compare l'ora e la scritta «TIMER».
- L'apparecchio si accende all'ora desiderata e avvia la riproduzione del CD, USB oppure si sintonizza sull'ultima stazione radio ascoltata. L'apparecchio si spegne al raggiungimento dell'ora di spegnimento. Questo procedimento si ripete quotidianamente.
- Premendo il tasto «SNOOZE» (35.) è possibile interrompere la sveglia per riprendere il procedimento dopo 9 minuti.
- Disinserire la funzione TIMER premendo il tasto «TIMER» (32.). La visualizzazione «TIMER» scompare. La programmazione resta nella memoria e può essere inserita in qualsiasi momento premendo nuovamente il tasto «TIMER».

### Nota:

- L'apparecchio esce dalla modalità di programmazione, se entro ca. 5 secondi non è premuto nessun tasto.

## Funzione SLEEP (per addormentarsi)

Mediante la funzione SLEEP è possibile programmare lo spegnimento dell'impianto in fasce da 10 minuti.

- Premere l'interruttore ON/OFF, per accendere l'apparecchio.
- Premendo ripetutamente il tasto «SLEEP» (34.) sul telecomando, selezionare la durata desiderata dell'impostazione SLEEP, per es. 20 minuti. L'impianto si spegne automaticamente dopo il lasso di tempo impostato.

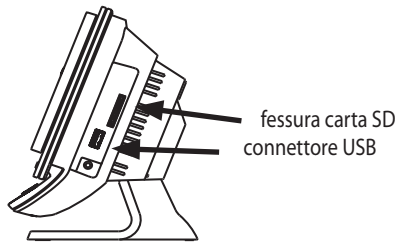


## ALLACCIAMENTI

### Collegamento e riproduzione di un MP3-Flash player o della carta SD

Al connettore USB sulla destra dell'apparecchio può essere collegato un MP3-Player con memoria flash. Inoltre è possibile inserire una carta SD con musica MP3 nell'apposita fessura laterale.

- Prima di collegare un MP3-Player o inserire una carta SD, con il tasto «FUNCTION» (16.) impostare «RADIO» o «CD», onde evitare che subiscano un danno (per es. perdita di dati).
- Collegare l'MP3-Player, rispettivamente inserire la carta SD.
- Premere ripetutamente il tasto «FUNCTION» fino a quando sul display non viene visualizzato USB.
- Collegare l'MP3-Player o inserire la carta SD.



- Mediante il connettore USB può essere stabilita una connessione con l'MP3-Player (risp. inserendo la carta SD). Dopo alcuni secondi il display visualizza in alternanza il numero dell'album con la durata di riproduzione e il titolo del brano con la rispettiva durata. La riproduzione del primo brano avviene automaticamente.
- Con il tasto «PLAY/PAUSE» ►|| si interrompe la riproduzione. La riproduzione continua premendo nuovamente il tasto.
- Per spegnere la riproduzione, premere il tasto «STOP» ■.
- Premendo il tasto «BACK» ◀◀ è possibile selezionare nuovamente il brano attuale. Premendolo ripetutamente è possibile ritornare ai brani precedenti.
- Premendo il tasto «NEXT» ►► si può scorrere in avanti ai prossimi brani.
- Tenendo premuto il tasto «BACK» ◀◀ oppure «NEXT» ►► avviene l'avanzamento oppure il ritorno rapido. Durante l'avanzamento / il ritorno rapido, l'audio è soppresso.
- Con il telecomando possono essere selezionati i brani direttamente, inserendo il numero (massimo 3 cifre) e premendo in seguito il tasto «PLAY/PAUSE».
- È possibile, come anche per la riproduzione dei CD, ripetere i brani e gli album (vedere pagina 48), premendo il tasto «REPEAT» e «RANDOM» oppure selezionando la funzione di ripetizione manuale.

#### Note:

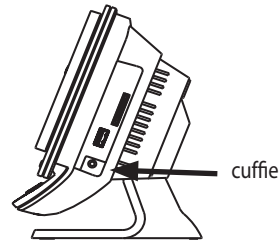
- Prima di collegare un MP3-Player, con il tasto «FUNCTION» impostare RADIO o CD.
- La lettura dei dati può durare fino a 60 secondi, e dipende dalla dimensione della memoria.
- Se contemporaneamente è allacciato un MP3-Player e inserita una carta SD, viene letto/riprodotto l'MP3-Player. Per selezionare la carta SD, terminare la riproduzione con il tasto STOP/USB/SD ■. Quindi premere nuovamente il tasto per 3 secondi per commutare sulla carta SD (o viceversa).
- La dimensione massima della memoria della carta SD non deve superare 2 GB.
- Anche se l'impianto stereo è compatibile con gli standards USB 1.1 e 2.0, si può verificare che un MP3-Player non funzioni (data la non osservanza degli standards).
- Un MP3-player con l'harddisk incorporato non funziona.





## Collegare le cuffie

- La presa per cuffie si trova sulla parte destra (23.). A questa può essere collegata una cuffia stereo con una presa jack (3.5 mm).
- Prima di collegare le cuffie abbassare il volume.
- Non appena le cuffie sono collegate, gli altoparlanti dell'impianto vengono spenti automaticamente.
- Per prevenire danni all'udito si consiglia di non utilizzare le cuffie ad alto volume.
- Abbassare assolutamente il volume prima di disconnettere le cuffie.



## Collegamento di un dispositivo esterno (AUX)

Ai due ingressi AUX (26.) sul retro può essere collegata una sorgente sonora esterna. Si può per esempio ascoltare l'audio di un lettore DVD tramite gli altoparlanti dell'impianto stereo. Può esservi collegato anche un registratore, un MP3-Player con uscita audio oppure un televisore (giradischi non possono essere collegati, perchè i loro livelli di uscita sono troppo bassi).

- Collegare i due apparecchi con un cavo di collegamento idoneo (l'impianto stereo dispone di conettori cinch / il connettore cinch rosso è per il canale destro).
- Accendere prima il dispositivo esterno e poi l'impianto stereo con l'interruttore «ON/OFF».
- Premere ripetutamente il tasto «FUNCTION» fino a quando sul display non viene visualizzato «FLUX».
- Avviare la riproduzione dell'apparecchio esterno.
- Regolare il volume.

Italiano

## Collegamento del subwoofer

Al connettore giallo per subwoofer sul retro (27.) può essere collegato un subwoofer. Questo amplifica specificamente i toni bassi e aumenta così il piacere di ascoltare la musica.

### Nota:

- Utilizzare solamente subwoofer attivi dotati di amplificatore interno. Non sono indicati subwoofer passivi.

## MALFUNZIONAMENTI

- Le scariche elettrostatiche possono causare il malfunzionamento. Per rimuovere questi disturbi, scollegare l'apparecchio per alcuni minuti dalla rete (scollegare l'adattatore di rete e le batterie, se sono inserite).



## INFORMAZIONI GENERALI

---

### Pulizia e manutenzione

- Maneggiare con cautela i CD per garantirne una lunga durata.
- Pulire il corpo dell'apparecchio con un panno morbido, pulito e inumidito con acqua tiepida.
- Non utilizzare solventi come benzina o altri detergenti chimici poiché questi possono risultare eccessivamente aggressivi per la superficie dell'apparecchio.
- Importante: proteggere l'apparecchio da infiltrazioni di liquidi.

### Compact Disc

- Tenere il CD ai bordi ed estrarlo dalla confezione esercitando una leggera pressione sul perno al centro.
- Non toccare la parte lucida del CD e non piegare quest'ultimo.
- Inserire il CD nel vano CD con la parte stampata (etichetta) verso l'alto.
- CD sporchi causano errori di lettura. Rimuovere lo sporco con un panno morbido, eseguendo sempre movimenti lineari dal centro verso l'esterno.  
ATTENZIONE: per la pulizia dei CD non utilizzare solventi (spray per dischi, diluenti, benzina, ecc.).
- Dopo l'uso riporre il CD nella sua custodia, onde evitare che si deformi.
- Attenzione a non rigare il CD quando lo si rimette nella custodia.
- Non esporre il CD direttamente ai raggi solari, a temperature estreme o a un'elevata umidità.

Italiano

## SPECIFICHE TECNICHE

---

Alimentazione	230 V
Potenza assorbita	25 W
Batterie (non in dotazione)	Batterie di supporto: 2x 1.5 V / tipo LR06 / AA Telecomando: 2x 1.5 V / tipo LR03 / AAA

## SMALTIMENTO

---

- Consegnare gratuitamente gli apparecchi non più in uso presso ogni punto vendita per uno smaltimento adeguato.
- Smaltire immediatamente gli apparecchi con guasti pericolosi assicurandosi che non possano più essere utilizzati.
- Non gettare apparecchi né batterie tra i rifiuti domestici (tutela dell'ambiente!).



## AVVERTENZE DI SICUREZZA

---

1. **LEGGERE LE ISTRUZIONI D'USO:** prima della messa in funzione dell'apparecchio, leggere tutte le avvertenze di sicurezza e le istruzioni d'uso.
2. **CONSERVARE LE ISTRUZIONI D'USO:** conservare le avvertenze di sicurezza e le istruzioni d'uso nel caso in cui debbano essere consultate in futuro.
3. **OSSERVARE LE AVVERTENZE DI SICUREZZA:** osservare tutte le avvertenze di sicurezza indicate sull'apparecchio e nelle istruzioni d'uso.
4. **SEGUIRE LE INDICAZIONI:** seguire tutte le indicazioni d'uso.
5. **ACQUA E UMIDITA':** non utilizzare l'apparecchio in prossimità dell'acqua, ad es. vicino a una vasca da bagno, a un lavabo, a una piscina o in una cantina umida. **PERICOLO DI SCOSSA ELETTRICA**, nel caso in cui l'apparecchio entri in contatto con l'acqua o vi cada dentro. In questo caso non tentare di afferrare l'apparecchio ma assolutamente staccare prima la spina dalla presa di corrente!
6. **VENTILAZIONE:** collocare l'apparecchio in modo da garantire una ventilazione sufficiente, badando che i fori di ventilazione non vengano coperti. Non coprire mai l'apparecchio; non collocarlo su letti, divani, tappeti spessi o superfici simili né in altro luogo con aerazione insufficiente, ad es. gli armadi a muro.
7. **FONTI DI CALORE:** non collocare l'apparecchio vicino a fonti di calore quali caloriferi, fuoriuscite d'aria calda, forni o altri oggetti che emanano aria calda (amplificatori compresi).
8. **ALIMENTAZIONE:** collegare l'apparecchio alla rete secondo le indicazioni contenute nelle istruzioni e sull'apparecchio.
9. **PROTEZIONE DEL CAVO DI ALIMENTAZIONE:** far passare il cavo di alimentazione dove non possa essere calpestato o schiacciato da oggetti posti sopra o contro di esso; assicurarsi in particolare che il cavo sia collegato in modo sicuro all'apparecchio e alla presa.
10. **PULIZIA:** pulire l'apparecchio solo conformemente alle indicazioni del produttore.
11. **NON UTILIZZO:** se l'apparecchio non viene utilizzato per un lungo periodo, rimuovere la spina dalla presa di corrente e le batterie dal vano batterie.
12. **PENETRAZIONE DI CORPI ESTRANEI E DI LIQUIDI:** assicurarsi che nessun oggetto e nessun liquido penetri nelle aperture dell'apparecchio.
13. **RIPARAZIONI:** l'apparecchio deve essere riparato da personale qualificato se:
  - il cavo e la spina sono danneggiati ;
  - oggetti o liquidi sono penetrati nelle aperture dell'apparecchio;
  - l'apparecchio è stato esposto alla pioggia o è caduto nell'acqua;
  - l'apparecchio è caduto o il corpo dell'apparecchio è stato danneggiato;
  - l'apparecchio non funziona normalmente o se la potenza dell'apparecchio ha subito notevoli cambiamenti.
14. **MANUTENZIONE:** effettuare solo la manutenzione descritta nelle istruzioni d'uso. Le altre operazioni di manutenzione devono essere eseguite da personale qualificato.



### AVVERTENZA:

**Per evitare il rischio di incendio o di scossa elettrica, non esporre mai l'apparecchio alla pioggia o all'umidità.**



Queste indicazioni si trovano sul fondo, sul lato o sul retro dell'apparecchio.

- **ATTENZIONE:** per evitare il rischio di scosse elettriche, non rimuovere il coperchio (o la parte posteriore) dell'apparecchio. Per le riparazioni, rivolgersi esclusivamente a personale qualificato.
- Il fulmine nel triangolo avverte l'utente che la «pericolosa» tensione non isolata all'interno dell'apparecchio può essere sufficiente a causare una scossa elettrica.
- Avvertenza sugli spruzzi: assicurarsi che l'apparecchio non sia esposto a spruzzi e non collocare sopra di esso nessun contenitore di liquido, ad es. vasi.
- Avvertenza di sicurezza: assicurarsi che la ventilazione sia sufficiente durante il funzionamento dell'apparecchio.
- Per una ventilazione sufficiente è necessario lasciare uno spazio di almeno 100 mm attorno all'apparecchio.
- Non collocare candele o altre sorgenti di fiamme libere sull'apparecchio.
- Togliere le batterie usate dal vano batterie e smaltirle in modo adeguato. Non ricaricare le batterie né gettarle nel fuoco.

Italiano



CLASS 1 LASER PRODUCT

### SICUREZZA CON IL LASER

- Il presente apparecchio funziona tramite un dispositivo laser invisibile. Per evitare danni alla vista, rivolgersi a personale qualificato per l'apertura e la manutenzione dell'apparecchio.  
«ATTENZIONE: in caso di mancata osservanza delle istruzioni d'uso, la luce laser può fuoriuscire e diventare pericolosa».
- **PERICOLO:** se la chiusura del coperchio non è bloccata, la luce laser invisibile può fuoriuscire. Non guardare direttamente in direzione del raggio laser, nuoce anche se è invisibile.
- **ATTENZIONE:** la luce laser può fuoriuscire ed essere pericolosa, se la chiusura nel coperchio non è bloccata.







Italiano







## Garantie / Garantie / Garanzia



2 JAHRE GARANTIE  
2 ANS DE GARANTIE  
2 ANNI DI GARANZIA

Die MIGROS übernimmt während zwei Jahren seit Kaufabschluss die Garantie für Mängelfreiheit und Funktionsfähigkeit des von Ihnen erworbenen Gegenstandes.

Die MIGROS kann die Garantieleistung wahlweise durch kostenlose Reparatur, gleichwertigen Ersatz oder durch Rückerstattung des Kaufpreises erbringen. Weiterer Ansprüche sind ausgeschlossen.

Nicht unter die Garantie fallen normale Abnutzung sowie die Folgen unsachgemässer Behandlung oder Beschädigung durch den Käufer oder Drittpersonen sowie Mängel, die auf äussere Umstände zurückzuführen sind. Die Garantieverpflichtung erlischt bei Reparaturen durch nicht MIGROS-autorisierte Servicestellen. Garantieschein oder Kaufnachweis (Kassabon, Rechnung) bitte sorgfältig aufbewahren. Bei Fehlen desselben wird jeder Garantieanspruch hinfällig.

MIGROS garantit, pour la durée de deux ans à partir de la date d'achat, le fonctionnement correct de l'objet acquis et son absence de défauts.

MIGROS peut choisir la modalité d'exécution de la prestation de garantie entre la réparation gratuite, le remplacement par un produit équivalent ou le remboursement du prix payé. Toutes les autres prétentions sont exclues.

La garantie n'inclut pas l'usure normale, ni les conséquences d'un traitement non approprié, ni l'endommagement par l'acheteur ou un tiers, ni les défauts dus à des circonstances extérieures.

La garantie n'est valable que si les réparations ont exclusivement été effectuées par le service après-vente MIGROS ou par les services autorisés par MIGROS.

Nous vous prions de bien vouloir conserver soigneusement le certificat de garantie ou le justificatif de l'achat (quittance, facture). Sans celui-ci aucune réclamation ne sera admise.

La MIGROS si assume per due anni, a partire dalla data d'acquisto, la garanzia per il funzionamento efficiente e l'assenza di difetti dell'oggetto in suo possesso.

La MIGROS può scegliere se eseguire la prestazione di garanzia attraverso la riparazione gratuita, la sostituzione del prodotto con uno di uguale valore o il rimborso del prezzo d'acquisto dello stesso. Ogni altra pretesa è esclusa.

Non sono compresi nella garanzia i guasti dovuti a normale usura, uso inadeguato o danni provocati dal proprietario o da terze persone, oppure derivanti da cause esterne.

L'obbligo di garanzia è valido soltanto all'esplicita condizione, che si ricorra unicamente al servizio dopo vendita MIGROS o ai servizi autorizzati.

Per favore conservi il certificato di garanzia oppure il giustificativo d'acquisto (scontrino, fattura). Con la sua perdita si estingue ogni diritto di garanzia.

### MIGROS Service

Reparatur- oder pflegebedürftige Geräte werden in jeder Verkaufsstelle entgegengenommen.

Les articles nécessitant un service d'entretien ou une réparation sont repris à chaque point de vente.

Gli articoli che necessitano un servizio manutenzione o una riparazione possono essere depositati in ogni punto vendita.



M-INFOLINE  
0848 84 0848  
www.migros.ch

Haben Sie weitere Fragen? Die M-Infoline hilft Ihnen gerne weiter unter der Tel.-Nr. 0848 84 0848 von Montag bis Freitag 08.00 – 18.30 Uhr (8 Rp./Min. von 08.00 – 17.00 Uhr, 4 Rp./Min. von 17.00 – 18.30 Uhr). E-Mail: m-infoline@mgb.ch

Vous avez des questions? M-Infoline est là pour vous aider: 0848 84 0848 du lundi au vendredi de 8 h à 18 h 30 (8 cts/min. de 8 h à 17 h, 4 cts/min. de 17 h à 18 h 30). E-Mail: m-infoline@mgb.ch

Avete altre domande? L'M-Infoline rimane volentieri a vostra disposizione per ulteriori informazioni: 0848 84 0848 dal lunedì al venerdì dalle 8.00 alle 18.30 (8 cent./min. dalle 8.00 alle 17.00, 4 cent./min. dalle 17.00 alle 18.30). E-Mail: m-infoline@mgb.ch