

# Immer für Sie da

Hier können Sie Ihr Produkt registrieren und Unterstützung erhalten:  
[www.philips.com/welcome](http://www.philips.com/welcome)

AE5220



## Benutzerhandbuch

**PHILIPS**



# Inhaltsangabe

---

<b>1 Wichtig</b>	2
Sicherheit	2
Hinweis	3

---

<b>2 Ihr UKW-/DAB-Radio</b>	4
Einführung	4
Über DAB	4
Lieferumfang	4
Geräteübersicht	5

---

<b>3 Erste Schritte</b>	6
Vorbereiten der UKW-/DAB-Antenne	6
Anschließen an die Stromversorgung	6
Einschalten	7
Ändern der Lautstärke	7

---

<b>4 Empfangen von Radiosendern</b>	8
Empfangen eines DAB-Radiosenders	8
UKW-Radiosender wiedergeben	10
Verwenden des Systemmenüs im UKW-/DAB-Modus	11

---

<b>5 Produktinformationen</b>	12
Verstärker	12
Tuner	12
Allgemeine Informationen	12

---

<b>6 Fehlerbehebung</b>	13
-------------------------	----

# 1 Wichtig

## Sicherheit

### Wichtige Sicherheitshinweise

- ① Lesen Sie diese Anweisungen durch.
- ② Bewahren Sie diese Anweisungen auf.
- ③ Beachten Sie alle Warnhinweise.
- ④ Befolgen Sie alle Anweisungen.
- ⑤ Verwenden Sie dieses Gerät nicht in der Nähe von Wasser.
- ⑥ Reinigen Sie das Gerät nur mit einem trockenen Tuch.
- ⑦ Verdecken Sie keine Lüftungsöffnungen. Stellen Sie das Gerät gemäß den Vorschriften des Herstellers auf.
- ⑧ Platzieren Sie das Gerät nicht neben Wärmequellen, wie z. B. Heizkörpern, Öfen oder anderen Geräten (darunter auch Verstärker), die Wärme erzeugen.
- ⑨ Schützen Sie das Netzkabel, damit niemand auf das Kabel tritt oder es geknickt wird. Insbesondere darf dies nicht an den Steckern, an den Steckdosen oder an der Stelle geschehen, an der die Kabel das Gerät verlassen.
- ⑩ Verwenden Sie nur vom Hersteller empfohlenes Zubehör.
- ⑪ Ziehen Sie bei Gewittern oder bei längerer Nichtverwendung des Geräts den Netzstecker.
- ⑫ Lassen Sie sämtliche Reparaturen ausschließlich von qualifiziertem Servicepersonal durchführen. Reparaturen sind notwendig, wenn das Gerät beschädigt wurde, z. B. wenn das Netzkabel oder der Netzstecker beschädigt wurden, Gegenstände in das Gerät gefallen sind, Flüssigkeit über das Gerät geschüttet wurde, das Gerät Regen oder Feuchtigkeit ausgesetzt wurde oder das Gerät nicht ordnungsgemäß funktioniert oder fallen gelassen wurde.
- ⑬ **VORSICHTSHINWEIS zur Batteriehandhabung:** Achten Sie auf folgende Punkte, um ein Auslaufen der Batterien zu verhindern, was zu Verletzungen, Sachschäden oder Schäden am Gerät führen kann:
  - Setzen Sie alle Batterien korrekt gemäß den Markierungen + und - in das Gerät ein.
  - Verwenden Sie niemals zugleich alte und neue Batterien oder Batterien unterschiedlichen Typs (z. B. Zink-Kohle- und Alkali-Batterien).
  - Nehmen Sie die Batterien heraus, wenn das Gerät über einen längeren Zeitraum nicht verwendet wird.
- ⑭ Das Gerät darf nicht mit Flüssigkeiten benetzt oder bespritzt werden.
- ⑮ Auf das Gerät dürfen keine möglichen Gefahrenquellen gestellt werden (z. B. mit einer Flüssigkeit gefüllte Gegenstände, brennende Kerzen).
- ⑯ Verwenden Sie nur im Benutzerhandbuch aufgeführte Netzkabel.
- ⑰ Wenn der Stecker des Direct Plug-In-Adapters als Trennvorrichtung verwendet wird, muss die Trennvorrichtung frei zugänglich bleiben.

## Warnung

- Öffnen Sie auf keinen Fall das Gehäuse des Geräts.
- Fetten Sie niemals Teile dieses Geräts ein.
- Stellen Sie dieses Gerät auf eine ebene, feste und stabile Oberfläche.
- Stellen Sie dieses Gerät niemals auf andere elektrische Geräte.
- Verwenden Sie das Gerät nur in Innenräumen. Halten Sie das Gerät von Wasser und anderen Flüssigkeiten fern, und setzen Sie es keiner Feuchtigkeit aus.
- Setzen Sie dieses Gerät nicht direktem Sonnenlicht, offenem Feuer oder Wärme aus.

Richten Sie sich nach den örtlichen Bestimmungen und entsorgen Sie Altgeräte nicht über Ihren Hausmüll. Durch die korrekte Entsorgung Ihrer Altgeräte werden Umwelt und Menschen vor möglichen negativen Folgen geschützt.



Ihr Produkt enthält Batterien, die der Europäischen Richtlinie 2006/66/EG unterliegen. Diese dürfen nicht mit dem normalen Hausmüll entsorgt werden. Bitte informieren Sie sich über die örtlichen Bestimmungen zur gesonderten Entsorgung von Batterien, da durch die korrekte Entsorgung Umwelt und Menschen vor möglichen negativen Folgen geschützt werden.

### Umweltinformationen

Auf überflüssige Verpackung wurde verzichtet. Die Verpackung kann leicht in drei Materialtypen getrennt werden: Pappe (Karton), Styropor (Polsterung) und Polyethylen (Beutel, Schaumstoff-Schutzfolie).

Ihr Gerät besteht aus Werkstoffen, die wiederverwendet werden können, wenn das Gerät von einem spezialisierten Fachbetrieb demontiert wird. Bitte beachten Sie die örtlichen Vorschriften zur Entsorgung von Verpackungsmaterial, verbrauchten Batterien und Altgeräten.

### Hinweis

- Das Typenschild befindet sich auf der Rückseite des Geräts.

## Hinweis



Dieses Produkt entspricht den Richtlinien der Europäischen Union zu Funkstörungen.

Änderungen oder Modifizierungen des Geräts, die nicht ausdrücklich von WOOX Innovations genehmigt wurden, können zum Erlöschen der Betriebserlaubnis führen.



Ihr Gerät wurde unter Verwendung hochwertiger Materialien und Komponenten entwickelt und hergestellt, die recycelt und wiederverwendet werden können.



Befindet sich dieses Symbol (durchgestrichene Abfalltonne auf Rädern) auf dem Gerät, bedeutet dies, dass für dieses Gerät die Europäische Richtlinie 2002/96/EG gilt.

Informieren Sie sich über die örtlichen Bestimmungen zur getrennten Sammlung elektrischer und elektronischer Geräte.

# 2 Ihr UKW-/DAB-Radio

Herzlichen Glückwunsch zu Ihrem Kauf und willkommen bei Philips! Um das Kundendienstangebot von Philips vollständig nutzen zu können, sollten Sie Ihr Produkt unter [www.philips.com/welcome](http://www.philips.com/welcome) registrieren.

---

## Einführung

Mit diesem Gerät können sowohl UKW- als auch DAB (Digital Audio Broadcasting)-Radiosender wiedergegeben werden.

---

## Über DAB

Über DAB (Digital Audio Broadcasting)

DAB-Digitalradio ist ein neues Verfahren zur Übertragung von Hörfunkprogrammen über ein Netzwerk von terrestrischen Transmittern. Dadurch erhalten Hörer eine größere Auswahl sowie Informationen in kristallklarer und störungsfreier Tonqualität.

– Dank dieser Technologie verwendet der Receiver das stärkste vorhandene Signal.

– Bei DAB-Digitalsendern wird das Speichern von Frequenzen überflüssig. Stattdessen werden die Namen der Sender gespeichert. Wenn Sie unterwegs sind, müssen Sie keine Sender mehr suchen.

Was versteht man unter Multiplex?

Beim Digitalradio bezeichnet man einen Frequenzblock als Multiplex. Jedes Multiplex arbeitet mit einem Frequenzbereich, z. B. Band-III-Frequenzen für DAB-Übertragungen.

DAB-SENDER UND DLS

Jeder DAB-Sender (oder Multiplex-Betreiber) bietet auch Text- und Audiodatendienste.

Einige Programme werden von Dynamic Label Segements (DLS) unterstützt. Das sind Daten, die Sie als laufenden Text auf dem Display Ihres DAB-Radios ablesen können. Einige Sender übertragen aktuelle Nachrichten, Reise- und Wetterinformationen, einen Veranstaltungskalender, Website-Adressen und Telefonnummern.

Weitere Informationen über den Empfang und die Dienste von Digitalradio finden Sie auf der Website [www.drdb.org](http://www.drdb.org).

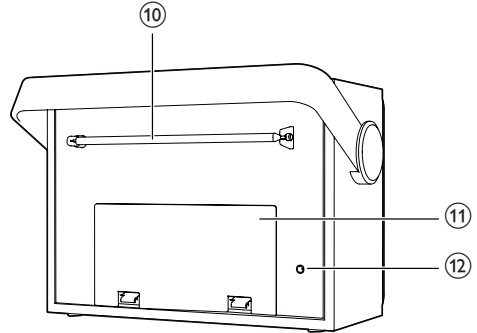
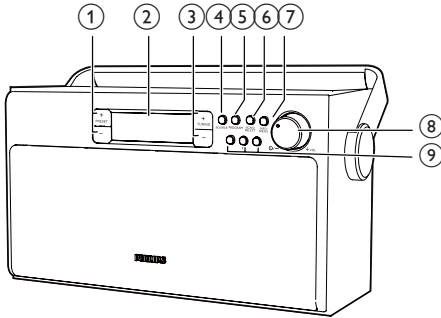
---

## Lieferumfang

Prüfen Sie zunächst den Verpackungsinhalt:

- Hauptgerät
- Netzteil
- Kurzes Benutzerhandbuch

## Geräteübersicht



### ① PRESET +/-

- Auswählen eines voreingestellten Radiosenders

### ② Anzeigefeld

- Anzeigen des aktuellen Status

### ③ TUNING +/-

- Einstellen eines UKW-Radiosenders
- Navigieren in der DAB-Senderliste
- Navigieren im UKW-/DAB-Menü

### ④ SOURCE

- Auswählen einer Audioquelle: DAB- oder UKW-Radio

### ⑤ PROGRAM

- Manuelles Speichern von Radiosendern

### ⑥ SCAN/SELECT

- Automatische Suche und Speicherung von Radiosendern
- Bestätigen der DAB-Menüauswahl
- Bestätigen der Menüauswahl

### ⑦ INFO/MENU

- Anzeigen von DAB-/RDS-Senderinformationen
- (Gedrückt halten) Öffnen des DAB-Menüs

### ⑧ ⑩ /VOL +/-

- Ein-/Ausschalten des Geräts
- Einstellen der Lautstärke

### ⑨ Voreinstellung 1, 2, 3

- Speichern von/direkter Zugriff auf Voreinstellung 1, 2 oder 3

### ⑩ UKW-/DAB-Antenne

- Verbessern des UKW-/DAB-Empfangs.

### ⑪ Klappe des Batteriefachs

### ⑫ DC-Eingangsbuchse

- Anschließen an die Stromversorgung über das im Lieferumfang enthaltene AC/DC-Netzteil

# 3 Erste Schritte



## Achtung

- Die Verwendung von Steuerelementen, Einstellungen oder Vorgehensweisen, die von dieser Darstellung abweichen, können zu gefährlichen Strahlenbelastungen oder anderen Sicherheitsrisiken führen.

Folgen Sie den Anweisungen in diesem Kapitel immer nacheinander.

Wenn Sie mit Philips Kontakt aufnehmen, werden Sie nach der Modell- und Seriennummer Ihres Geräts gefragt. Die Modell- und Seriennummer befindet sich auf der Rückseite des Geräts. Notieren Sie die Nummern:

Modell-Nr: \_\_\_\_\_

Serien-Nr: \_\_\_\_\_

## Vorbereiten der UKW-/DAB-Antenne

Für einen optimalen Empfang fahren Sie die UKW-/DAB-Antenne vollständig aus, und richten Sie sie aus.



## Tipp

- Positionieren Sie die Antenne möglichst weit entfernt von Fernsehgeräten, Videorecordern und anderen möglichen Strahlungsquellen, um unerwünschte Störungen zu vermeiden.

## Anschließen an die Stromversorgung

Das Radio kann über das Netzteil oder mit Batterien betrieben werden.

### Batterielebensdauer (ca. Stunden)

Bei der Verwendung von	UKW	DAB
R14 (Größe C)	25	25

## Option 1: Netzteilbetrieb



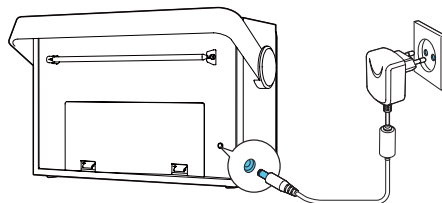
## Achtung

- Möglicher Produktschaden! Stellen Sie sicher, dass die Spannung der Stromversorgung mit der Spannung übereinstimmt, die auf der Rück- oder Unterseite des Geräts angegeben ist.
- Stromschlaggefahr! Ziehen Sie immer am Netzadapter, wenn Sie das Netzteil von der Stromversorgung trennen. Ziehen Sie niemals am Kabel.
- Verwenden Sie ausschließlich das Netzteil, das vom Hersteller empfohlen oder zusammen mit diesem Gerät geliefert wurde.



## Hinweis

- Das Typenschild befindet sich auf der Rückseite des Geräts.



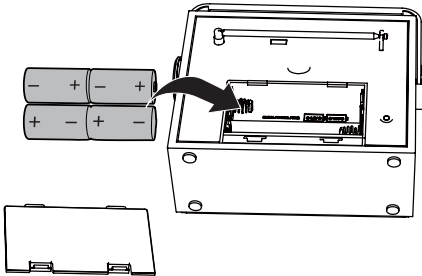
- 1 Schließen Sie ein Ende des Netzteils an die DC-Eingangsbuchse am Hauptgerät an.
- 2 Stecken Sie das andere Ende des Netzteils in die Steckdose.



## Option 2: Batteriebetrieb

### ! Achtung

- Batterien (Akkus bzw. integrierte Akkus) sollten nicht starker Wärme durch Sonnenlicht, Feuer etc. ausgesetzt werden.
- Es besteht Explosionsgefahr; wenn der Akku nicht ordnungsgemäß eingesetzt ist. Ersetzen Sie die Batterien nur durch Batterien desselben bzw. eines gleichwertigen Typs.
- Verwenden Sie niemals zugleich alte und neue Batterien oder Batterien unterschiedlichen Typs (z. B. Zink-Kohle- und Alkali-Batterien).
- Entfernen Sie die Batterien, wenn sie leer sind oder das Gerät längere Zeit nicht verwendet wird.



- 1 Öffnen Sie das Batteriefach auf der Rückseite des Geräts.
- 2 Setzen Sie vier R14/UM-2-Batterien der Größe C (nicht im Lieferumfang enthalten) mit der korrekten Polarität (+/-) wie gezeigt ein, und schließen Sie das Batteriefach.  
↳ Das Gerät ist jetzt betriebsbereit.

### ! Achtung

- Wenn der Batterieladestand niedrig ist, wird die Nachricht "Battery low" angezeigt. Ersetzen Sie die Batterien, oder schließen Sie das Gerät an die Stromversorgung an, um einen normalen Betrieb zu gewährleisten.

### ☰ Hinweis

- Batterien enthalten chemische Substanzen und müssen daher ordnungsgemäß entsorgt werden.

## Einschalten

- Drehen Sie **Ⓢ /VOL +/-** im Uhrzeigersinn, bis Sie ein Klicken hören, um das Gerät einzuschalten.
  - ↳ Das Gerät wechselt zu der zuletzt gewählten Quelle.
  - ↳ Wenn Sie das Gerät zum ersten Mal einschalten, zeigt das Gerät eine Begrüßungsmeldung an und wechselt in den DAB-Modus zum Starten der automatischen Suche nach verfügbaren DAB-Sendern.

### So schalten Sie das Gerät aus:

- Drehen Sie **Ⓢ /VOL +/-** gegen den Uhrzeigersinn, bis Sie ein Klicken hören.

## Ändern der Lautstärke

- Drehen Sie **Ⓢ /VOL +/-** während der Radiowiedergabe im Uhrzeigersinn/gegen den Uhrzeigersinn, um die Lautstärke zu erhöhen/zu verringern.

# 4 Empfangen von Radiosendern

## Empfangen eines DAB-Radiosenders

### Einstellen eines DAB-Radiosenders

#### Hinweis

- Vergewissern Sie sich, dass die Antenne vollständig ausgefahren ist.

- 1 Drücken Sie wiederholt **SOURCE**, um DAB-Radio auszuwählen.  
↳ **[Full SCAN]** (vollständige Suche) wird angezeigt.
- 2 Drücken Sie **SCAN/SELECT**, um die vollständige Suche zu beginnen.  
↳ Das Gerät speichert automatisch alle DAB-Radiosender und gibt den ersten verfügbaren Sender wieder.  
↳ Die Senderliste wird im Gerät gespeichert. Wenn Sie das Gerät das nächste Mal einschalten, wird keine Sendersuche durchgeführt.  
↳ Wenn kein DAB-Sender gefunden wird, wird **[No DAB Station]** (kein DAB-Sender) und anschließend **[FULL SCAN]** (vollständige Suche) angezeigt.

#### So stellen Sie einen Sender von der Liste mit verfügbaren Sendern ein:

- Drücken Sie im DAB-Modus **TUNING +/-**, um durch die verfügbaren DAB-Sender zu navigieren.

## Automatisches Speichern von DAB-Radiosendern

#### Hinweis

- Neue Radiosender und Dienste werden zu den DAB-Sendern hinzugefügt. Damit neue DAB-Sender und Dienste hinzukommen, führen Sie regelmäßig eine vollständige Suche durch.

- Drücken Sie im DAB-Modus **SCAN/SELECT**.  
↳ Das Gerät durchsucht alle verfügbaren DAB-Radiosender und gibt den ersten verfügbaren Sender wieder.

#### Tipp

- Bei diesem Vorgang werden keine DAB-Radiosender in den Voreinstellungen gespeichert.

## Manuelles Speichern von DAB-Radiosendern

#### Hinweis

- Sie können maximal 20 voreingestellte DAB-Radiosender speichern.

- 1 Stellen Sie einen DAB-Radiosender ein.
- 2 Drücken Sie **PROGRAM**, um den Programmiermodus zu aktivieren.
- 3 Drücken Sie wiederholt auf **PRESET +/-**, um eine voreingestellte Nummer auszuwählen.
- 4 Drücken Sie zur Bestätigung die Taste **PROGRAM**.
- 5 Wiederholen Sie die Schritte 1 bis 4, um weitere DAB-Sender zu speichern.

## Hinweis

- In Schritt 2 können Sie auch die voreingestellte Taste 1, 2 oder 3 gedrückt halten, um den aktuellen Sender direkt auf der entsprechenden Position zu speichern.
- Um einen voreingestellten DAB-Radiosender zu löschen, speichern Sie einen anderen Sender an seiner Stelle.

## Auswählen eines voreingestellten DAB-Radiosenders

DAB-Modus:

- Um eine voreingestellte Nummer zwischen 1 und 3 auszuwählen, drücken Sie direkt die Zifferntasten **1** bis **3**;
- Um eine beliebige, voreingestellte Nummer auszuwählen, drücken Sie wiederholt **PRESET +/-**.

## Anzeigen von DAB-Informationen

- Drücken Sie während der DAB-Wiedergabe wiederholt auf **INFO/MENU**, um durch die folgenden Informationen zu blättern (sofern verfügbar):
  - ↳ Sendername
  - ↳ Dynamic Label Segment (DLS)
  - ↳ Signalstärke
  - ↳ Programmtyp (PTY)
  - ↳ Ensemble name
  - ↳ Kanal und Frequenz
  - ↳ Signalfehlerrate
  - ↳ Bitrate und Audiostatus
  - ↳ Dauer
  - ↳ Datum

## Verwenden des DAB-Menüs

- 1 Halten Sie im DAB-Modus die Taste **INFO/MENU** gedrückt, um das DAB-Menü aufzurufen.
- 2 Drücken Sie **TUNING +/-**, um durch die Menüoptionen zu blättern:
  - **[Full scan]:** (Vollständige Suche) Suchen aller verfügbaren DAB-Radiosender
  - **[Manual tune]:** (Manuelles Einstellen) Manuelles Einstellen eines bestimmten Senders/einer bestimmten Frequenz und Hinzufügen zur Senderliste
  - **[Prune]:** (Entfernen) Entfernen aller ungültigen Sender aus der Senderliste
  - **[DRC Options]:** (DRC-Optionen) Hinzufügen oder Entfernen eines Anpassungsgrads für die Unterschiede im Dynamikumfang zwischen den Radiosendern
  - **[System]:** Einstellen der Systemeinstellungen
- 3 Um eine Option auszuwählen, drücken Sie **SCAN/SELECT**.
- 4 Wiederholen Sie die Schritte 2 - 3, wenn Unteroptionen für eine Option zur Verfügung stehen.

### [System]

- **[Time]:** (Zeit) Einstellen der Uhrzeit; 24- oder 12-Stunden-Modus; Einstellen der Zeitsynchronisierung
- **[Factory Reset]:** (Wiederherstellen der Werkseinstellungen) Zurücksetzen aller Einstellungen auf die Werkseinstellungen
- **[Software Upgrade]:** (Software-Aktualisierung) Aktualisieren der Software bei verfügbarer Software

- **[SW version]:** (Software-Version) Anzeigen der Software-Version des Geräts

### Tipp

- Wählen Sie **[System]** > **[Time]** (Zeit) > **[Auto Sync]** (Automatische Synchronisierung) > **[DAB]** zum Einstellen der Zeitsynchronisierung. Das Radio synchronisiert die Uhrzeit mit dem DAB-Signal.

### Hinweis

- Wird innerhalb von 10 Sekunden keine Taste gedrückt, schließt sich das Menü.

## UKW-Radiosender wiedergeben

### Einstellen von UKW-Radiosendern

- 1 Drücken Sie wiederholt **SOURCE**, um UKW-Radiosender auszuwählen.
- 2 Drücken Sie **TUNING +/-**, um einen Radiosender einzustellen.
- 3 Halten Sie **TUNING +/-** gedrückt, um zum nächsten Radiosender mit starkem Signal zu wechseln.

### Automatisches Speichern von UKW-Radiosendern

#### Hinweis

- Sie können bis zu 20 UKW-Radiosender speichern.
- Drücken Sie im UKW-Tuner-Modus **SCAN/SELECT**.  
↳ Das Gerät speichert alle verfügbaren UKW-Radiosender und gibt den ersten Sender wieder.

## Manuelles Speichern von UKW-Radiosendern

- 1 Auswählen eines UKW-Radiosenders
- 2 Drücken Sie **PROGRAM**, um den Programmiermodus zu aktivieren.
- 3 Drücken Sie wiederholt auf **PRESET +/-**, um eine voreingestellte Nummer auszuwählen.
- 4 Drücken Sie zur Bestätigung die Taste **PROGRAM**.
- 5 Wiederholen Sie die Schritte 1 bis 4, um weitere UKW-Sender zu speichern.

### Tipp

- In Schritt 2 können Sie auch die voreingestellte Taste 1, 2 oder 3 gedrückt halten, um den aktuellen Sender direkt auf der entsprechenden Position zu speichern.
- Soll ein voreingestellter Sender überschrieben werden, speichern Sie einen anderen Sender an seiner Stelle.

## Auswählen eines voreingestellten UKW-Radiosenders

Im UKW-Tuner-Modus:

- Um eine voreingestellte Nummer zwischen 1 und 3 auszuwählen, drücken Sie direkt die Zifferntasten **1** bis **3**;
- Um eine beliebige, voreingestellte Nummer auszuwählen, drücken Sie wiederholt **PRESET +/-**.

## Verwenden des UKW-Menüs

- 1 Halten Sie im UKW-Modus **INFO/MENU** gedrückt, um auf das UKW-Menü zuzugreifen.

- 2 Drücken Sie **TUNING +/-** , um durch die Menüoptionen zu blättern:
  - **[Scan setting] (Scan-Funktion)**
  - **[Stereo setting] (Stereo)**
  - **[System]**
- 3 Um eine Option auszuwählen, drücken Sie **SCAN/SELECT**.
- 4 Wiederholen Sie die Schritte 2 bis 3, um Unteroptionen innerhalb einer Option auszuwählen.

#### Scan-Funktion

- **[Strong stations only]:** (Nur starke Sender) Suchen von Sendern mit starken Signalen
- **[All stations]:** (Alle Sender) Suchen aller verfügbaren Radiosender

#### Stereo

- **[Stereo allowed]** (Stereo erlaubt)  
Auswählen der Stereo-Übertragung
- **[Forced mono]** (Nur Mono)  
Auswählen der Mono-Übertragung



#### Tipp

- Während der UKW-Wiedergabe können Sie auch **SCAN/SELECT** gedrückt halten, um zwischen Stereo- und Monowiedergabe zu wechseln.

## Anzeigen von RDS-Informationen

Bei RDS (Radio Data System) handelt es sich um einen Dienst, der es UKW-Sendern ermöglicht, zusätzliche Informationen zu übermitteln.

Wenn Sie einen UKW-Sender mit RDS-Signal hören, werden ein RDS-Symbol und der Name des Senders angezeigt.

- 1 Stellen Sie einen RDS-Sender ein.
- 2 Drücken Sie wiederholt auf **INFO/MENU**, um folgende Informationen aufzurufen (sofern verfügbar):

- ↳ Radiotest (kein Radio)
- ↳ PTY
- ↳ Senderfrequenz (ohne Name)
- ↳ Stereo/Mono
- ↳ Zeit
- ↳ Datum

## Verwenden des Systemmenüs im UKW-/DAB-Modus

### Zurücksetzen aller Einstellungen

- 1 Halten Sie im DAB-/UKW-Modus die Taste **INFO/MENU** gedrückt.
- 2 Drücken Sie **TUNING +/-**, bis **[System]** (System) angezeigt wird.
- 3 Drücken Sie zur Bestätigung auf **SCAN/SELECT**.
  - ↳ **[Factory Reset]** (Wiederherstellen der Werkseinstellungen) wird angezeigt.
- 4 Drücken Sie erneut **SCAN/SELECT**.
  - ↳ **[No] [Yes]** (Nein, Ja) wird angezeigt.
- 5 Drücken Sie **TUNING +/-/[Yes]** (Ja) oder **[No]** (Nein), und drücken Sie dann zur Bestätigung **SCAN/SELECT**.
  - **[Yes]** (Ja): Zurücksetzen aller Einstellungen zu den Werkseinstellungen
  - **[No]** (Nein): Abbrechen

### Anzeigen der Softwareversion

- 1 Rufen Sie das Systemeinstellungsmenü auf.
- 2 Drehen Sie **TUNING +/-**, bis **[SW Version]** (Softwareversion) angezeigt wird.
- 3 Drücken Sie zur Bestätigung auf **SCAN/SELECT**.
  - ↳ Die Softwareversion des Geräts wird angezeigt.

# 5 Produktinformationen

## Hinweis

- Die Produktinformationen können ohne vorherige Ankündigung geändert werden.

(Modell- TPA158B-08055-EU  
nummer)

Betriebs-  
Stromverbrauch 2,7 W

## Abmessungen

- Hauptgerät 155 x 211.2 x  
(H x B x T) 147.8 mm

## Gewicht

- Hauptgerät 1,04 kg

## Verstärker

Ausgangsleistung 2.5 W RMS

## Tuner

Empfangsbereich UKW: 87,5–  
108 MHz

DAB: 174,92 bis  
239,20 MHz

Abstimmungsbereich 50 kHz  
(UKW)

Empfindlichkeit < 22 dBf

– Mono, 26 dB S/N Ratio

Suchempfindlichkeit ≤ 41 dBf

Klirrfaktor < 2 %

Signal/Rausch-Verhältnis ≥ 50 dB

## Allgemeine Informationen

AC/DC-Adapter (Ein- 100 bis 240 V~,  
gangs- 50/60 Hz, 0,5 A  
lei-  
stung)

(Aus- DC 5,5 V  $\overline{=}$  1,5 A  
gangslei-  
stung)

(Marken- Philips  
name)

# 6 Fehlerbehebung



## Warnung

- Öffnen Sie auf keinen Fall das Gehäuse des Geräts.

Bei eigenhändigen Reparaturversuchen verfällt die Garantie.

Wenn Sie bei der Verwendung dieses Geräts Probleme feststellen, prüfen Sie bitte die folgenden Punkte, bevor Sie Serviceleistungen anfordern. Besteht das Problem auch weiterhin, besuchen Sie die Philips Website unter [www.philips.com/welcome](http://www.philips.com/welcome). Wenn Sie Philips kontaktieren, stellen Sie sicher, dass sich das Gerät in der Nähe befindet und die Modell- und Seriennummer verfügbar ist.

### Keine Stromversorgung

- Stellen Sie sicher, dass der Netzstecker ordnungsgemäß angeschlossen ist.
- Stellen Sie sicher, dass die Steckdose an die Stromversorgung angeschlossen ist.
- Vergewissern Sie sich, dass die Batterien korrekt eingesetzt wurden.
- Wenn die Meldung „Low Battery“ auf dem Bildschirm angezeigt wird, ersetzen Sie die Batterien, oder verwenden Sie stattdessen das Netzteil.

### Kein Ton

- Stellen Sie die Lautstärke ein.

### Das Gerät reagiert nicht

- Tauschen Sie die Batterien aus, und schalten Sie das Gerät erneut ein.
- Ziehen Sie den Netzstecker, und schließen Sie ihn wieder an. Schalten Sie anschließend das Gerät erneut ein.

### Schlechter Radioempfang

- Erhöhen Sie den Abstand vom Gerät zu Fernsehgeräten oder Videorecordern.
- Ziehen Sie die Antenne ganz heraus.







Specifications are subject to change without notice.  
2014 © WOOX Innovations Limited. All rights reserved.  
This product was brought to the market by WOOX  
Innovations Limited or one of its affiliates, further referred  
to in this document as WOOX Innovations, and is the  
manufacturer of the product. WOOX Innovations is the  
warrantor in relation to the product with which this booklet  
was packaged. Philips and the Philips Shield Emblem are  
registered trademarks of Koninklijke Philips N.V.

AE5220\_UM\_12\_V1.0

