

**Robert Bosch GmbH**  
Power Tools Division  
70745 Leinfelden-Echterdingen

[www.bosch-pt.com](http://www.bosch-pt.com)

1 609 929 L18 (2008.02) T / 152

**PST**

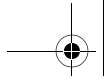
670 L | 700 PE | 700 PEL

 **BOSCH**

**de** Originalbetriebsanleitung  
**en** Original instructions  
**fr** Notice originale  
**es** Manual original  
**pt** Manual original  
**it** Istruzioni originali  
**nl** Oorspronkelijke gebruiksaanwijzing

**da** Original brugsanvisning  
**sv** Bruksanvisning i original  
**no** Original driftsinstruks  
**fi** Alkuperäiset ohjeet  
**el** Πρωτότυπο οδηγιών χρήσης  
**tr** Orijinal işletme talimatı

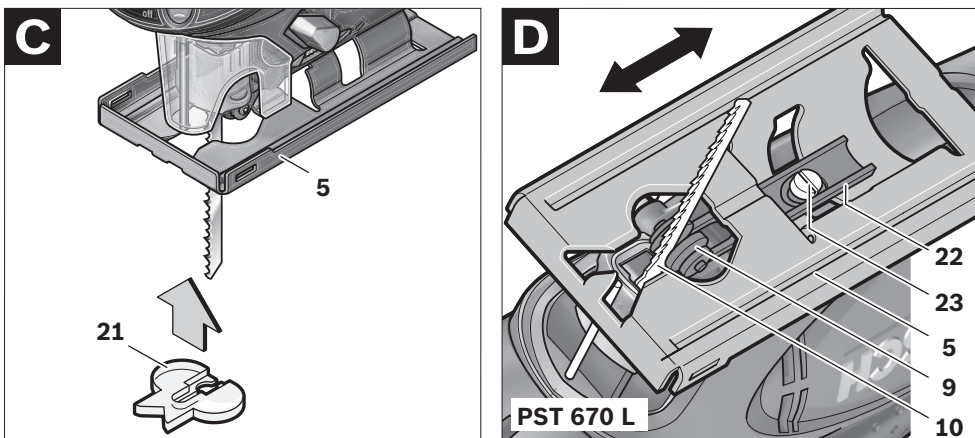
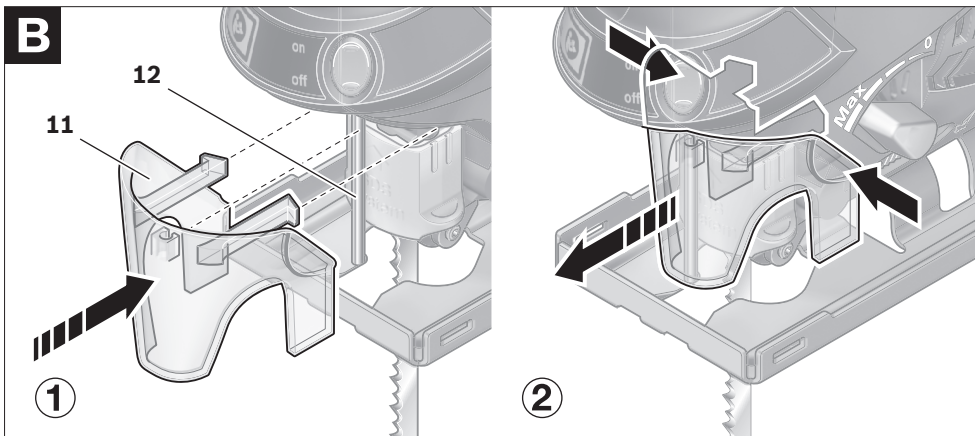
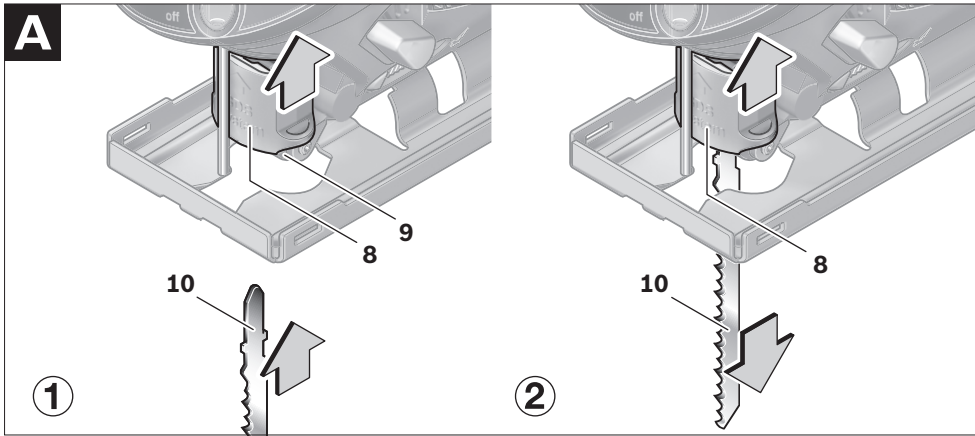




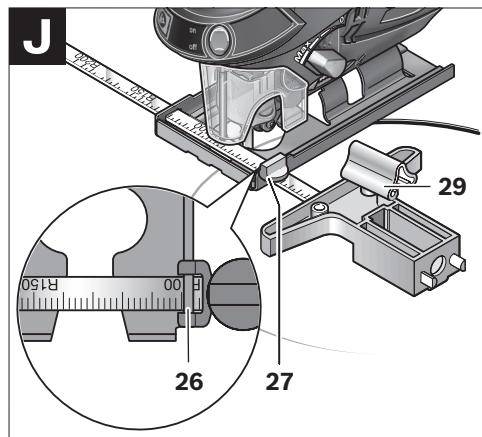
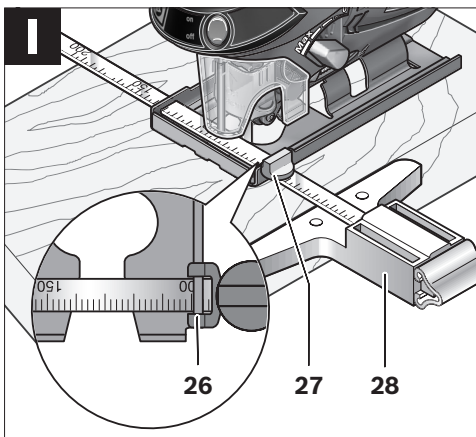
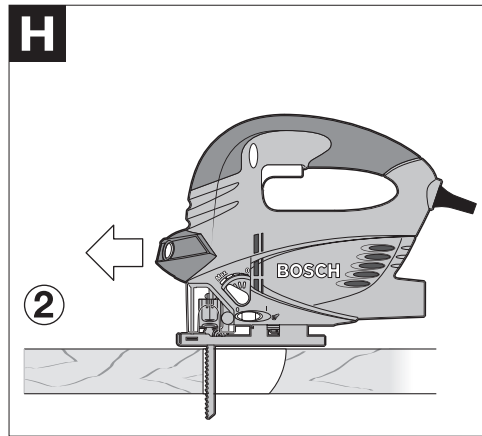
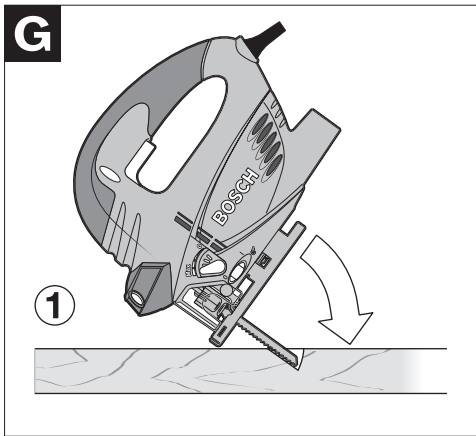
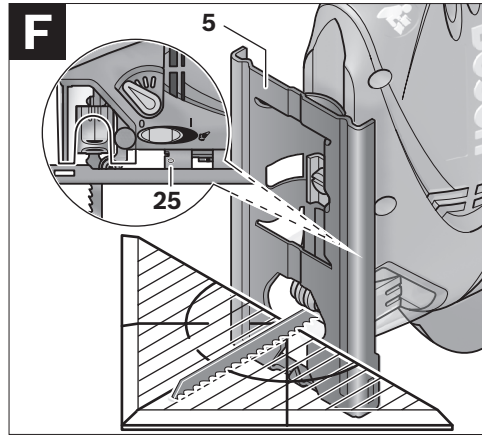
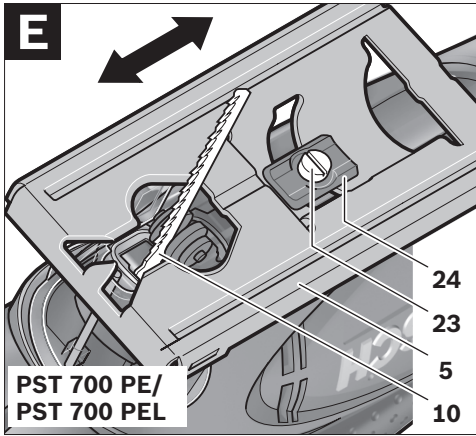
Deutsch . . . . .	Seite	6
English . . . . .	Page	18
Français . . . . .	Page	29
Español . . . . .	Página	41
Português . . . . .	Página	53
Italiano . . . . .	Página	65
Nederlands . . . . .	Página	77
Dansk . . . . .	Side	88
Svenska . . . . .	Sida	98
Norsk . . . . .	Side	108
Suomi . . . . .	Sivu	118
Ελληνικά . . . . .	Σελίδα	128
Türkçe . . . . .	Sayfa	140



4 |







## Allgemeine Sicherheitshinweise für Elektrowerkzeuge

**⚠ WARNUNG** Lesen Sie alle Sicherheitshinweise und Anweisungen. Versäumnisse bei der Einhaltung der Sicherheitshinweise und Anweisungen können elektrischen Schlag, Brand und/oder schwere Verletzungen verursachen.

**Bewahren Sie alle Sicherheitshinweise und Anweisungen für die Zukunft auf.**

Der in den Sicherheitshinweisen verwendete Begriff „Elektrowerkzeug“ bezieht sich auf netzbetriebene Elektrowerkzeuge (mit Netzkabel) und auf akkubetriebene Elektrowerkzeuge (ohne Netzkabel).

### 1) Arbeitsplatzsicherheit

- a) **Halten Sie Ihren Arbeitsbereich sauber und gut beleuchtet.** Unordnung oder unbeleuchtete Arbeitsbereiche können zu Unfällen führen.
- b) **Arbeiten Sie mit dem Elektrowerkzeug nicht in explosionsgefährdeter Umgebung, in der sich brennbare Flüssigkeiten, Gase oder Stäube befinden.** Elektrowerkzeuge erzeugen Funken, die den Staub oder die Dämpfe entzünden können.
- c) **Halten Sie Kinder und andere Personen während der Benutzung des Elektrowerkzeugs fern.** Bei Ablenkung können Sie die Kontrolle über das Gerät verlieren.

### 2) Elektrische Sicherheit

- a) **Der Anschlussstecker des Elektrowerkzeugs muss in die Steckdose passen. Der Stecker darf in keiner Weise verändert werden. Verwenden Sie keine Adapterstecker gemeinsam mit schutzgeerdeten Elektrowerkzeugen.** Unveränderte Stecker und passende Steckdosen verringern das Risiko eines elektrischen Schlages.
- b) **Vermeiden Sie Körperkontakt mit geerdeten Oberflächen wie von Rohren, Heizungen, Herden und Kühlschränken.** Es besteht ein erhöhtes Risiko durch elektrischen Schlag, wenn Ihr Körper geerdet ist.

- c) **Halten Sie Elektrowerkzeuge von Regen oder Nässe fern.** Das Eindringen von Wasser in ein Elektrowerkzeug erhöht das Risiko eines elektrischen Schlages.
- d) **Zweckentfremden Sie das Kabel nicht, um das Elektrowerkzeug zu tragen, aufzuhängen oder um den Stecker aus der Steckdose zu ziehen. Halten Sie das Kabel fern von Hitze, Öl, scharfen Kanten oder sich bewegenden Geräteteilen.** Beschädigte oder verwickelte Kabel erhöhen das Risiko eines elektrischen Schlages.
- e) **Wenn Sie mit einem Elektrowerkzeug im Freien arbeiten, verwenden Sie nur Verlängerungskabel, die auch für den Außenbereich geeignet sind.** Die Anwendung eines für den Außenbereich geeigneten Verlängerungskabels verringert das Risiko eines elektrischen Schlages.
- f) **Wenn der Betrieb des Elektrowerkzeuges in feuchter Umgebung nicht vermeidbar ist, verwenden Sie einen Fehlerstromschutzschalter.** Der Einsatz eines Fehlerstromschutzschalters vermindert das Risiko eines elektrischen Schlages.

### 3) Sicherheit von Personen

- a) **Seien Sie aufmerksam, achten Sie darauf, was Sie tun, und gehen Sie mit Vernunft an die Arbeit mit einem Elektrowerkzeug. Benutzen Sie kein Elektrowerkzeug, wenn Sie müde sind oder unter dem Einfluss von Drogen, Alkohol oder Medikamenten stehen.** Ein Moment der Unachtsamkeit beim Gebrauch des Elektrowerkzeuges kann zu ernsthaften Verletzungen führen.
- b) **Tragen Sie persönliche Schutzausrüstung und immer eine Schutzbrille.** Das Tragen persönlicher Schutzausrüstung, wie Staubmaske, rutschfeste Sicherheitsschuhe, Schutzhelm oder Gehörschutz, je nach Art und Einsatz des Elektrowerkzeuges, verringert das Risiko von Verletzungen.
- c) **Vermeiden Sie eine unbeabsichtigte Inbetriebnahme. Vergewissern Sie sich, dass das Elektrowerkzeug ausgeschaltet ist, bevor Sie es an die Stromversorgung und/oder den Akku anschließen, es auf-**

**nehmen oder tragen.** Wenn Sie beim Tragen des Elektrowerkzeuges den Finger am Schalter haben oder das Gerät eingeschaltet an die Stromversorgung anschließen, kann dies zu Unfällen führen.

**d) Entfernen Sie Einstellwerkzeuge oder Schraubenschlüssel, bevor Sie das Elektrowerkzeug einschalten.** Ein Werkzeug oder Schlüssel, der sich in einem drehenden Geräteteil befindet, kann zu Verletzungen führen.

**e) Vermeiden Sie eine abnormale Körperhaltung. Sorgen Sie für einen sicheren Stand und halten Sie jederzeit das Gleichgewicht.** Dadurch können Sie das Elektrowerkzeug in unerwarteten Situationen besser kontrollieren.

**f) Tragen Sie geeignete Kleidung. Tragen Sie keine weite Kleidung oder Schmuck. Halten Sie Haare, Kleidung und Handschuhe fern von sich bewegenden Teilen.** Lockere Kleidung, Schmuck oder lange Haare können von sich bewegenden Teilen erfasst werden.

**g) Wenn Staubabsaug- und -auffangeinrichtungen montiert werden können, vergewissern Sie sich, dass diese angeschlossen sind und richtig verwendet werden.** Verwendung einer Staubabsaugung kann Gefährdungen durch Staub verringern.

#### 4) Verwendung und Behandlung des Elektrowerkzeuges

**a) Überlasten Sie das Gerät nicht. Verwenden Sie für Ihre Arbeit das dafür bestimmte Elektrowerkzeug.** Mit dem passenden Elektrowerkzeug arbeiten Sie besser und sicherer im angegebenen Leistungsbereich.

**b) Benutzen Sie kein Elektrowerkzeug, dessen Schalter defekt ist.** Ein Elektrowerkzeug, das sich nicht mehr ein- oder ausschalten lässt, ist gefährlich und muss repariert werden.

**c) Ziehen Sie den Stecker aus der Steckdose und/oder entfernen Sie den Akku, bevor Sie Geräteeinstellungen vornehmen, Zubehörteile wechseln oder das Gerät weglegen.** Diese Vorsichtsmaßnahme verhindert den unbeabsichtigten Start des Elektrowerkzeuges.

**d) Bewahren Sie unbenutzte Elektrowerkzeuge außerhalb der Reichweite von Kindern auf. Lassen Sie Personen das Gerät nicht benutzen, die mit diesem nicht vertraut sind oder diese Anweisungen nicht gelesen haben.** Elektrowerkzeuge sind gefährlich, wenn sie von unerfahrenen Personen benutzt werden.

**e) Pflegen Sie Elektrowerkzeuge mit Sorgfalt. Kontrollieren Sie, ob bewegliche Teile einwandfrei funktionieren und nicht klemmen, ob Teile gebrochen oder so beschädigt sind, dass die Funktion des Elektrowerkzeuges beeinträchtigt ist. Lassen Sie beschädigte Teile vor dem Einsatz des Gerätes reparieren.** Viele Unfälle haben ihre Ursache in schlecht gewarteten Elektrowerkzeugen.

**f) Halten Sie Schneidwerkzeuge scharf und sauber.** Sorgfältig gepflegte Schneidwerkzeuge mit scharfen Schneidkanten verklemmen sich weniger und sind leichter zu führen.

**g) Verwenden Sie Elektrowerkzeug, Zubehör, Einsatzwerkzeuge usw. entsprechend diesen Anweisungen. Berücksichtigen Sie dabei die Arbeitsbedingungen und die auszuführende Tätigkeit.** Der Gebrauch von Elektrowerkzeugen für andere als die vorgesehenen Anwendungen kann zu gefährlichen Situationen führen.

#### 5) Service

**a) Lassen Sie Ihr Elektrowerkzeug nur von qualifiziertem Fachpersonal und nur mit Original-Ersatzteilen reparieren.** Damit wird sichergestellt, dass die Sicherheit des Elektrowerkzeuges erhalten bleibt.

## Gerätespezifische Sicherheitshinweise

### Hinweise für Stichsägen

- ▶ **Halten Sie die Hände vom Sägebereich fern. Greifen Sie nicht unter das Werkstück.** Bei Kontakt mit dem Sägeblatt besteht Verletzungsgefahr.
- ▶ **Führen Sie das Elektrowerkzeug nur eingeschaltet gegen das Werkstück.** Es besteht sonst die Gefahr eines Rückschlages, wenn sich das Einsatzwerkzeug im Werkstück verhakt.
- ▶ **Achten Sie darauf, dass die Fußplatte 5 beim Sägen sicher aufliegt.** Ein verkantetes Sägeblatt kann brechen oder zum Rückschlag führen.
- ▶ **Schalten Sie nach Beendigung des Arbeitsvorganges das Elektrowerkzeug aus und ziehen Sie das Sägeblatt erst dann aus dem Schnitt, wenn dieses zum Stillstand gekommen ist.** So vermeiden Sie einen Rückschlag und können das Elektrowerkzeug sicher ablegen.
- ▶ **Verwenden Sie nur unbeschädigte, einwandfreie Sägeblätter.** Verbogene oder unscharfe Sägeblätter können brechen oder einen Rückschlag verursachen.
- ▶ **Bremsen Sie das Sägeblatt nach dem Ausschalten nicht durch seitliches Gegendrücken ab.** Das Sägeblatt kann beschädigt werden, brechen oder einen Rückschlag verursachen.
- ▶ **Verwenden Sie geeignete Suchgeräte, um verborgene Versorgungsleitungen aufzuspüren, oder ziehen Sie die örtliche Versorgungsgesellschaft hinzu.** Kontakt mit Elektroleitungen kann zu Feuer und elektrischem Schlag führen. Beschädigung einer Gasleitung kann zur Explosion führen. Eindringen in eine Wasserleitung verursacht Sachbeschädigung oder kann einen elektrischen Schlag verursachen.

- ▶ **Sichern Sie das Werkstück.** Ein mit Spannvorrichtungen oder Schraubstock festgehaltenes Werkstück ist sicherer gehalten als mit Ihrer Hand.
- ▶ **Halten Sie Ihren Arbeitsplatz sauber.** Materialmischungen sind besonders gefährlich. Leichtmetallstaub kann brennen oder explodieren.
- ▶ **Warten Sie, bis das Elektrowerkzeug zum Stillstand gekommen ist, bevor Sie es ablegen.** Das Einsatzwerkzeug kann sich verhaken und zum Verlust der Kontrolle über das Elektrowerkzeug führen.
- ▶ **Benutzen Sie das Elektrowerkzeug nicht mit beschädigtem Kabel. Berühren Sie das beschädigte Kabel nicht und ziehen Sie den Netzstecker, wenn das Kabel während des Arbeitens beschädigt wird.** Beschädigte Kabel erhöhen das Risiko eines elektrischen Schlages.

### Hinweise für Lasergeräte

- ▶ **Machen Sie Warnschilder am Elektrowerkzeug niemals unkenntlich.**



**Laserstrahlung Klasse 2M**  
Nicht in den Strahl blicken oder direkt mit optischen Instrumenten betrachten.



**Richten Sie den Laserstrahl nicht auf Personen oder Tiere und blicken Sie nicht selbst in den Laserstrahl.** Dieses Elektrowerkzeug erzeugt Laserstrahlung der Laserklasse 2M gemäß IEC EN 60825-1. Ein direkter Blick in den Laserstrahl – insbesondere mit optisch sammelnden Instrumenten wie Fernglas usw. – kann das Auge schädigen.

- ▶ **Verwenden Sie die Laser-Sichtbrille nicht als Schutzbrille.** Die Laser-Sichtbrille dient zum besseren Erkennen des Laserstrahls, sie schützt jedoch nicht vor der Laserstrahlung.
- ▶ **Verwenden Sie die Laser-Sichtbrille nicht als Sonnenbrille oder im Straßenverkehr.** Die Laser-Sichtbrille bietet keinen vollständigen UV-Schutz und vermindert die Farbwahrnehmung.
- ▶ **Lassen Sie Kinder das Elektrowerkzeug nicht unbeaufsichtigt benutzen.** Sie könnten unbeabsichtigt andere Personen blenden.
- ▶ **Nehmen Sie das Lasermodul vom Elektrowerkzeug ab, wenn Sie das Elektrowerkzeug stationär betreiben oder ein Werkstück von unten sägen.** Bei diesen Arbeiten können Sie leicht vom Laserstrahl geblendet werden.

## Funktionsbeschreibung



**Lesen Sie alle Sicherheitshinweise und Anweisungen.** Versäumnisse bei der Einhaltung der Sicherheitshinweise und Anweisungen können elektrischen Schlag, Brand und/oder schwere Verletzungen verursachen.

### Bestimmungsgemäßer Gebrauch

Das Elektrowerkzeug ist bestimmt, bei fester Auflage Trennschnitte und Ausschnitte in Holz, Kunststoff, Metall, Keramikplatten und Gummi auszuführen. Es ist geeignet für gerade und kurvige Schnitte mit einem Gehrungswinkel bis 45°. Die Sägeblatttempfehlungen sind zu beachten.

### Abgebildete Komponenten

Die Nummerierung der abgebildeten Komponenten bezieht sich auf die Darstellung des Elektrowerkzeuges auf der Grafikseite.

- 1 Arretierung des Ein-/Ausschalters
- 2 Ein-/Ausschalter
- 3 Absaugschlauch\*
- 4 Absaugstutzen
- 5 Fußplatte
- 6 Einstellhebel Pendelung (PST 700 PE/PST 700 PEL)
- 7 Schalter für Späneblasvorrichtung
- 8 Sägeblatt-Aufnahme
- 9 Führungsrolle
- 10 Sägeblatt\*
- 11 Abdeckhaube für Absaugung\*
- 12 Berührungsschutz
- 13 Ein-/Ausschalter Laserlinie (PST 670 L/PST 700 PEL)
- 14 Lasermodul (PST 670 L/PST 700 PEL)
- 15 Batterien (PST 670 L/PST 700 PEL)
- 16 Batteriefachdeckel (PST 670 L/PST 700 PEL)
- 17 Arretierung des Batteriefachdeckels (PST 670 L/PST 700 PEL)
- 18 Laser-Warnschild (PST 670 L/PST 700 PEL)
- 19 Austrittsöffnung Laserstrahlung (PST 670 L/PST 700 PEL)
- 20 Laser-Sichtbrille\*
- 21 Spanreißschutz\*
- 22 Halterung der Führungsrolle (PST 670 L)
- 23 Schraube
- 24 Halterung der Fußplatte (PST 700 PE/PST 700 PEL)
- 25 Skala Gehrungswinkel
- 26 Führung für den Parallelanschlag
- 27 Feststellschraube des Parallelanschlags\*
- 28 Parallelanschlag mit Kreisschneider\*
- 29 Zentrierspitze des Parallelanschlags\*

**\*Abgebildetes oder beschriebenes Zubehör gehört nicht zum Standard-Lieferumfang.**

**Geräusch-/Vibrationsinformation**

		PST 670 L	PST 700 PE	PST 700 PEL
Messwerte ermittelt entsprechend EN 60745.				
Der A-bewertete Geräuschpegel des Gerätes beträgt typischerweise				
Schalldruckpegel	dB(A)	89	87	87
Schalleistungspegel	dB(A)	100	98	98
Unsicherheit K=	dB	1,5	3	3
<b>Gehörschutz tragen!</b>				
Schwingungsgesamtwerte (Vektorsumme dreier Richtungen) ermittelt entsprechend EN 60745:				
Sägen von Holz:				
Schwingungsemissionswert $a_h$	$m/s^2$	10	7,5	7,5
Unsicherheit K	$m/s^2$	1,5	1,5	1,5
Sägen von Metallblech:				
Schwingungsemissionswert $a_h$	$m/s^2$	11	9,0	9,0
Unsicherheit K	$m/s^2$	3	1,5	1,5

Der in diesen Anweisungen angegebene Schwingungspegel ist entsprechend einem in EN 60745 genormten Messverfahren gemessen worden und kann für den Vergleich von Elektrowerkzeugen miteinander verwendet werden. Er eignet sich auch für eine vorläufige Einschätzung der Schwingungsbelastung.

Der angegebene Schwingungspegel repräsentiert die hauptsächlichen Anwendungen des Elektrowerkzeugs. Wenn allerdings das Elektrowerkzeug für andere Anwendungen, mit abweichenden Einsatzwerkzeugen oder ungenügender Wartung eingesetzt wird, kann der Schwingungspegel abweichen. Dies kann die Schwingungsbelastung über den gesamten Arbeitszeitraum deutlich erhöhen. Für eine genaue Abschätzung der Schwingungsbelastung sollten auch die Zeiten berücksichtigt werden, in denen das Gerät abgeschaltet ist oder zwar läuft, aber nicht tatsächlich im Einsatz ist. Dies kann die Schwingungsbelastung über den gesamten Arbeitszeitraum deutlich reduzieren. Legen Sie zusätzliche Sicherheitsmaßnahmen zum Schutz des Bedieners vor der Wirkung von Schwingungen fest wie zum Beispiel: Wartung von Elektrowerkzeug und Einsatzwerkzeugen, Warmhalten der Hände, Organisation der Arbeitsabläufe.

**Technische Daten**

Stichsäge		PST 670 L	PST 700 PE	PST 700 PEL
Sachnummer		3 603 D13 1..	3 603 D13 4..	3 603 D13 5..
Lasermodule		●	–	●
Hubzahlsteuerung		–	●	●
Pendelung		–	●	●
Nennaufnahmeleistung	W	500	530	530
Abgabeleistung	W	270	290	290
Leerlaufhubzahl $n_0$	min <sup>-1</sup>	3100	500–3100	500–3100
Hub	mm	20	20	20
max. Schnitttiefe				
– in Holz	mm	67	70	70
– in Aluminium	mm	10	12	12
– in Stahl (unlegiert)	mm	3	4	4
Schnittwinkel (links/rechts) max.	°	45	45	45
Gewicht entsprechend EPTA-Procedure 01/2003	kg	1,9	2,0	2,0
Schutzklasse		□ / II	□ / II	□ / II

Angaben gelten für Nennspannungen [U] 230/240 V. Bei niedrigeren Spannungen und in länderspezifischen Ausführungen können diese Angaben variieren.

Bitte beachten Sie die Sachnummer auf dem Typenschild Ihres Elektrowerkzeugs. Die Handelsbezeichnungen einzelner Elektrowerkzeuge können variieren.

**Lasermodule (PST 670 L/PST 700 PEL)**

Lasertyp	nm	650
	mW	<1
Laserkategorie		2M
Betriebs- und Lager- temperatur	°C	0...+40
Batterien		3 x 1,5 V (LR44)

**Konformitätserklärung** 

PST 700 PE: Wir erklären in alleiniger Verantwortung, dass das unter „Technische Daten“ beschriebene Produkt mit den folgenden Normen oder normativen Dokumenten übereinstimmt: EN 60745 gemäß den Bestimmungen der Richtlinien 2004/108/EG, 98/37/EG (bis 28.12.2009), 2006/42/EG (ab 29.12.2009).

PST 670 L/PST 700 PEL: Wir erklären in alleiniger Verantwortung, dass das unter „Technische Daten“ beschriebene Produkt mit den folgenden Normen oder normativen Dokumenten übereinstimmt: EN 60745, EN 60825-1 gemäß den Bestimmungen der Richtlinien 2004/108/EG, 98/37/EG (bis 28.12.2009), 2006/42/EG (ab 29.12.2009).

Technische Unterlagen bei:  
Robert Bosch GmbH, PT/ESC,  
D-70745 Leinfelden-Echterdingen

Dr. Egbert Schneider Senior Vice President Engineering  
Dr. Eckerhard Strötgen Head of Product Certification

*Dr. Egbert Schneider* *Dr. Eckerhard Strötgen*

05.09.2007, Robert Bosch GmbH, Power Tools Division  
D-70745 Leinfelden-Echterdingen

## Montage

### Sägeblatt einsetzen/wechseln

- ▶ **Ziehen Sie vor allen Arbeiten am Elektrowerkzeug den Netzstecker aus der Steckdose.**
- ▶ **Tragen Sie bei der Montage des Sägeblattes Schutzhandschuhe.** Bei Berührung des Sägeblattes besteht Verletzungsgefahr.

### Sägeblatt auswählen

Eine Übersicht empfohlener Sägeblätter finden Sie am Ende dieser Anleitung. Setzen Sie nur Sägeblätter mit Einnockenschaft (T-Schaft) oder mit 1/4"-Universalschaft (U-Schaft) ein. Das Sägeblatt sollte nicht länger sein als für den vorgesehenen Schnitt notwendig.

Verwenden Sie für das Sägen enger Kurven ein schmales Sägeblatt.

### Sägeblatt einsetzen (siehe Bild A1)

- ▶ **Reinigen Sie den Schaft des Sägeblattes vor dem Einsetzen.** Ein verschmutzter Schaft kann nicht sicher befestigt werden.

PST 700 PE/PST 700 PEL: Nehmen Sie gegebenenfalls die Abdeckhaube **11** ab (siehe „Abdeckhaube“).

Schieben Sie die Sägeblatt-Aufnahme **8** in Pfeilrichtung nach oben. Schieben Sie das Sägeblatt **10**, mit den Zähnen in Schnittrichtung, bis zum Anschlag in die Sägeblatt-Aufnahme.

Achten Sie beim Einsetzen des Sägeblattes darauf, dass der Sägeblattrücken in der Rille der Führungsrolle **9** liegt.

- ▶ **Prüfen Sie das Sägeblatt auf festen Sitz.** Ein lockeres Sägeblatt kann herausfallen und Sie verletzen.

### Sägeblatt entnehmen (siehe Bild A2)

Schieben Sie die Sägeblatt-Aufnahme **8** in Pfeilrichtung nach oben und entnehmen Sie das Sägeblatt **10**.

## Staub-/Späneabsaugung

- ▶ Stäube von Materialien wie bleihaltigem Anstrich, einigen Holzarten, Mineralien und Metall können gesundheitsschädlich sein. Berühren oder Einatmen der Stäube können allergische Reaktionen und/oder Atemwegserkrankungen des Benutzers oder in der Nähe befindlicher Personen hervorrufen. Bestimmte Stäube wie Eichen- oder Buchenstaub gelten als krebserzeugend, besonders in Verbindung mit Zusatzstoffen zur Holzbehandlung (Chromat, Holzschutzmittel). Asbesthaltiges Material darf nur von Fachleuten bearbeitet werden.
  - Benutzen Sie möglichst eine Staubabsaugung.
  - Sorgen Sie für gute Belüftung des Arbeitsplatzes.
  - Es wird empfohlen, eine Atemschutzmaske mit Filterklasse P2 zu tragen.

Beachten Sie in Ihrem Land gültige Vorschriften für die zu bearbeitenden Materialien.

### Abdeckhaube (PST 700 PE/PST 700 PEL) (siehe Bild B)

Montieren Sie die Abdeckhaube **11**, bevor Sie das Elektrowerkzeug an eine Staubabsaugung anschließen.

Setzen Sie die Abdeckhaube **11** so auf das Elektrowerkzeug, dass die mittlere Halterung auf dem Berührungsschutz **12** und die beiden äußeren Halterungen in den Aussparungen des Gehäuses einrasten.

Nehmen Sie die Abdeckhaube **11** für Arbeiten ohne Staubabsaugung sowie für Gehungsschnitte ab. Drücken Sie dafür die Haube auf Höhe der äußeren Halterungen zusammen und ziehen Sie sie nach vorn ab.

### Staubabsaugung anschließen

Stecken Sie einen Absaugschlauch **3** (Zubehör) auf den Absaugstutzen **4**. Verbinden Sie den Absaugschlauch **3** mit einem Staubsauger (Zubehör). Eine Übersicht zum Anschluss an verschiedene Staubsauger finden Sie am Ende dieser Anleitung.



Schalten Sie die Späneblasvorrichtung ab, wenn Sie die Staubabsaugung angeschlossen haben (siehe „Späneblasvorrichtung“).

Der Staubsauger muss für den zu bearbeitenden Werkstoff geeignet sein.

Verwenden Sie beim Absaugen von besonders gesundheitsgefährdenden, krebserzeugenden oder trockenen Stäuben einen Spezialsauger.

In Deutschland werden für Holzstäube auf Grund TRGS 553 geprüfte Absaugeinrichtungen gefordert, die interne Absaugvorrichtung darf im gewerblichen Bereich nicht verwendet werden. Für andere Materialien muss der gewerbliche Betreiber die speziellen Anforderungen mit der zuständigen Berufsgenossenschaft klären.

## Lasermodul (PST 670 L/PST 700 PEL)

### Batterien Lasermodul einsetzen/wechseln

Setzen Sie vor der ersten Inbetriebnahme die mitgelieferten Batterien **15** in das Lasermodul **14**.

Zum Öffnen des Batteriefachdeckels **16** ziehen Sie an der Arretierung **17** und nehmen den Batteriefachdeckel ab. Setzen Sie die Batterien ein. Achten Sie dabei auf die richtige Polung entsprechend der Darstellung am Batteriefach.

Ersetzen Sie immer alle drei Batterien **15** gleichzeitig. Verwenden Sie nur Batterien des Typs LR44 vom gleichen Hersteller und mit gleicher Kapazität.

### Lasermodul aufsetzen/abnehmen

Stecken Sie das Lasermodul **14** mit den Nocken der Innenseite in die Aussparungen am Gehäuse des Elektrowerkzeugs und schieben Sie es bis zum Anschlag nach unten.

Zum Abnehmen des Lasermoduls schieben Sie es nach oben und entnehmen es vom Gehäuse.

- **Nehmen Sie das Lasermodul vom Elektrowerkzeug ab, wenn Sie das Elektrowerkzeug stationär betreiben oder ein Werkstück von unten sägen.** Bei diesen Arbeiten können Sie leicht vom Laserstrahl geblendet werden.

## Spanreißschutz (siehe Bild C)

Der Spanreißschutz **21** (Zubehör) kann ein Ausreißen der Oberfläche beim Sägen von Holz verhindern. Der Spanreißschutz kann nur bei bestimmten Sägeblatttypen und nur bei einem Schnittwinkel von 0° verwendet werden. Die Fußplatte **5** darf beim Sägen mit dem Spanreißschutz nicht zum randnahen Sägen nach hinten versetzt werden.

Drücken Sie den Spanreißschutz **21** von unten in die Fußplatte **5** ein.

## Betrieb

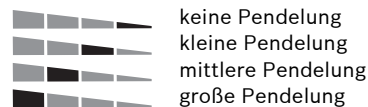
### Betriebsarten

- **Ziehen Sie vor allen Arbeiten am Elektrowerkzeug den Netzstecker aus der Steckdose.**

### Pendelung einstellen (PST 700 PE/PST 700 PEL)

Die in vier Stufen einstellbare Pendelung ermöglicht eine optimale Anpassung von Schnittgeschwindigkeit, Schnittleistung und Schnittbild an das zu bearbeitende Material.

Mit dem Einstellhebel **6** können Sie die Pendelung auch während des Betriebes einstellen.



Die optimale Pendelstufe für die jeweilige Anwendung lässt sich durch praktischen Versuch ermitteln. Folgende Empfehlungen gelten dabei:

- Wählen Sie die Pendelstufe umso kleiner bzw. schalten Sie die Pendelung ganz ab, je feiner und sauberer die Schnittkante werden soll.
- Schalten Sie bei der Bearbeitung von dünnen Werkstoffen (z.B. Blechen) die Pendelung aus.
- Arbeiten Sie in harten Werkstoffen (z.B. Stahl) mit kleiner Pendelung.
- In weichen Materialien und beim Sägen von Holz in Faserrichtung können Sie mit maximaler Pendelung arbeiten.

## 14 | Deutsch

**Gehrungswinkel einstellen (siehe Bilder D–F)**

Die Fußplatte **5** kann für Gehrungsschnitte bis zu 45° nach rechts oder links geschwenkt werden.

PST 700 PE/PST 700 PEL: Nehmen Sie gegebenenfalls die Abdeckhaube **11** ab (siehe „Abdeckhaube“).

PST 670 L: Setzen Sie ein Sägeblatt **10** ein.

Lösen Sie die Schraube **23** und schieben Sie die Fußplatte **5** leicht in Richtung Absaugstutzen **4**.

Zum Einstellen präziser Gehrungswinkel hat die Fußplatte rechts und links Einrastpunkte bei 0°, 22,5° und 45°. Schwenken Sie die Fußplatte **5** entsprechend der Skala **25** in die gewünschte Position. Andere Gehrungswinkel können mit Hilfe eines Winkelmessers eingestellt werden.

Schieben Sie danach die Fußplatte **5** bis zum Anschlag in Richtung Sägeblatt **10**.

PST 670 L: Verschieben Sie die Halterung **22** so, dass die Führungsrolle **9** am Sägeblattrücken anliegt. Präzise Schnitte sind nur möglich, wenn die Führungsrolle eng am Sägeblattrücken anliegt.

Ziehen Sie die Schraube **23** wieder fest.

Die Abdeckhaube **11** und der Spanreißschutz **21** können bei Gehrungsschnitten nicht eingesetzt werden.

**Fußplatte versetzen (siehe Bilder D–E)**

Für randnahe Sägen können Sie die Fußplatte **5** nach hinten versetzen.

PST 670 L/PST 700 PEL: Nehmen Sie gegebenenfalls das Lasermodul **14** ab.

PST 670 L: Setzen Sie ein Sägeblatt **10** ein.

Lösen Sie die Schraube **23** und schieben Sie die Fußplatte **5** bis zum Anschlag in Richtung Absaugstutzen **4**.

PST 670 L: Verschieben Sie die Halterung **22** so, dass die Führungsrolle **9** am Sägeblattrücken anliegt. Präzise Schnitte sind nur möglich, wenn die Führungsrolle eng am Sägeblattrücken anliegt.

Ziehen Sie die Schraube **23** wieder fest.

Das Sägen mit versetzter Fußplatte **5** ist nur mit einem Gehrungswinkel von 0° möglich. Außerdem dürfen der Parallelanschlag mit Kreisschneider **28** (Zubehör) sowie der Spanreißschutz **21** nicht verwendet werden.

**Späneblasvorrichtung**

Mit dem Luftstrom der Späneblasvorrichtung **7** kann die Schnittlinie von Spänen freigehalten werden.

Späneblasvorrichtung einschalten: Schieben Sie für Arbeiten mit großem Spanabtrag in Holz, Kunststoff u.Ä. den Schalter **7** in Position „I“.

Späneblasvorrichtung ausschalten: Schieben Sie für Arbeiten in Metall sowie bei angeschlossener Staubabsaugung den Schalter **7** in Position „0“.

**Inbetriebnahme Elektrowerkzeug**

- **Beachten Sie die Netzspannung! Die Spannung der Stromquelle muss mit den Angaben auf dem Typenschild des Elektrowerkzeuges übereinstimmen. Mit 230 V gekennzeichnete Elektrowerkzeuge können auch an 220 V betrieben werden.**

**Ein-/Ausschalten**

Zum **Einschalten** des Elektrowerkzeugs drücken Sie den Ein-/Ausschalter **2**.

Zum **Arretieren** des Ein-/Ausschalters **2** halten Sie diesen gedrückt und schieben die Arretierung **1** nach rechts oder links.

Zum **Ausschalten** des Elektrowerkzeugs lassen Sie den Ein-/Ausschalter **2** los. Bei arretiertem Ein-/Ausschalter **2** drücken Sie diesen zuerst und lassen ihn danach los.

PST 700 PE/PST 700 PEL: Bei längerem Arbeiten mit kleiner Hubzahl kann sich das Elektrowerkzeug stark erwärmen. Entnehmen Sie das Sägeblatt und lassen Sie das Elektrowerkzeug zur Abkühlung ca. 3 min mit maximaler Hubzahl laufen.

**Hubzahl steuern (PST 700 PE/PST 700 PEL)**

Sie können die Hubzahl des eingeschalteten Elektrowerkzeugs stufenlos regulieren, je nachdem, wie weit Sie den Ein-/Ausschalter **2** eindrücken.

Bei arretiertem Ein-/Ausschalter **2** ist die Reduzierung der Hubzahl nicht möglich.

Die erforderliche Hubzahl ist vom Werkstoff und den Arbeitsbedingungen abhängig und kann durch praktischen Versuch ermittelt werden.

Eine Verringerung der Hubzahl wird beim Aufsetzen des Sägeblattes auf das Werkstück sowie beim Sägen von Kunststoff und Aluminium empfohlen.

## Inbetriebnahme Lasermodul (PST 670 L/PST 700 PEL)

- **Richten Sie den Laserstrahl nicht auf Personen oder Tiere und blicken Sie nicht selbst in den Laserstrahl, auch nicht aus größerer Entfernung.**

Zum **Einschalten des Lasers** drücken Sie oben auf den Schalter **13** („on“).

Zum **Ausschalten des Lasers** drücken Sie unten auf den Schalter **13** („off“).

- **Schalten Sie den Laser sofort nach jeder Benutzung wieder ab.** Beim Hantieren mit dem Lasermodul (separat oder montiert) können Sie vom Laserstrahl geblendet werden.
- **Nehmen Sie das Lasermodul vom Elektrowerkzeug ab, wenn Sie das Elektrowerkzeug stationär betreiben oder ein Werkstück von unten sägen.** Bei diesen Arbeiten können Sie leicht vom Laserstrahl geblendet werden.

Nach ca. 10 min Betriebsdauer schaltet sich der Laser automatisch ab.

## Arbeitshinweise

- **Verwenden Sie beim Bearbeiten kleiner oder dünner Werkstücke immer eine stabile Unterlage bzw. einen Sägetisch (Zubehör).**

### Lasermodul (PST 670 L/PST 700 PEL)

Die Montage des Lasermoduls **14** am Elektrowerkzeug empfiehlt sich, wenn Sie entlang einer bereits markierten Schnittlinie sägen möchten. Setzen Sie das Lasermodul auf das Elektrowerkzeug (siehe „Lasermodul aufsetzen/abnehmen“) und folgen Sie beim Sägen mit der Laserlinie der markierten Schnittlinie.

Beim Sägen unter ungünstigen Bedingungen (z. B. starke Sonneneinstrahlung) können Sie die Sichtbarkeit der Laserlinie durch Einsatz der Laser-Sichtbrille **20** (Zubehör) verbessern.

- **Verwenden Sie die Laser-Sichtbrille nicht als Schutzbrille.** Die Laser-Sichtbrille dient zum besseren Erkennen des Laserstrahls, sie schützt jedoch nicht vor der Laserstrahlung.
- **Verwenden Sie die Laser-Sichtbrille nicht als Sonnenbrille oder im Straßenverkehr.** Die Laser-Sichtbrille bietet keinen vollständigen UV-Schutz und vermindert die Farbwahrnehmung.

### Tauchsägen (siehe Bilder G–H)

- **Es dürfen nur weiche Werkstoffe wie Holz, Gipskarton o.Ä. im Tauchsägeverfahren bearbeitet werden!**

Verwenden Sie zum Tauchsägen nur kurze Sägeblätter. Tauchsägen ist nur mit einem Gehrungswinkel von 0° möglich.

Setzen Sie das Elektrowerkzeug mit der vorderen Kante der Fußplatte **5** auf das Werkstück auf, ohne dass das Sägeblatt **10** das Werkstück berührt, und schalten Sie es ein. Wählen Sie bei Elektrowerkzeugen mit Hubzahlsteuerung die maximale Hubzahl. Drücken Sie das Elektrowerkzeug fest gegen das Werkstück und lassen Sie das Sägeblatt langsam in das Werkstück eintauchen.

Sobald die Fußplatte **5** ganzzflächig auf dem Werkstück aufliegt, sägen Sie entlang der gewünschten Schnittlinie weiter.

### Parallelanschlag mit Kreisschneider (Zubehör)

Für Arbeiten mit dem Parallelanschlag mit Kreisschneider **28** (Zubehör) darf die Stärke des Werkstückes maximal 30 mm betragen.

Parallelschnitte (siehe Bild I): Lösen Sie die Feststellschraube **27** und schieben Sie die Skala des Parallelanschlags durch die Führung **26** in der Fußplatte. Stellen Sie die gewünschte Schnittbreite als Skalenwert an der Innenkante der Fußplatte ein. Drehen Sie die Feststellschraube **27** fest.

Kreisschnitte (siehe Bild J): Setzen Sie die Feststellschraube **27** auf die andere Seite des Parallelanschlags. Schieben Sie die Skala des Parallelanschlags durch die Führung **26** in der Fußplatte. Bohren Sie im Werkstück in der Mitte des zu sägenden Ausschnittes ein Loch. Stecken Sie die Zentrierspitze **29** durch die innere Öffnung des Parallelanschlags und in das gebohrte Loch. Stellen Sie den Radius als Skalenwert an der Innenkante der Fußplatte ein. Drehen Sie die Feststellschraube **27** fest.

### Kühl-/Schmiermittel

Beim Sägen von Metall sollten Sie wegen der Erwärmung des Materials entlang der Schnittlinie Kühl- bzw. Schmiermittel auftragen.

## Wartung und Service

### Wartung und Reinigung

- ▶ **Ziehen Sie vor allen Arbeiten am Elektrowerkzeug den Netzstecker aus der Steckdose.**
- ▶ **Halten Sie das Elektrowerkzeug und die Lüftungsschlitze sauber, um gut und sicher zu arbeiten.**

Reinigen Sie die Sägeblattaufnahme regelmäßig. Entnehmen Sie dazu das Sägeblatt aus dem Elektrowerkzeug und klopfen Sie das Elektrowerkzeug leicht auf einer ebenen Fläche aus.

Eine starke Verschmutzung des Elektrowerkzeugs kann zu Funktionsstörungen führen. Sägen Sie deshalb stark stauberzeugende Materialien nicht von unten oder über Kopf.

- ▶ **Bei extremen Einsatzbedingungen kann sich bei der Bearbeitung von Metallen leitfähiger Staub im Innern des Elektrowerkzeugs absetzen. Die Schutzisolierung des Elektrowerkzeugs kann beeinträchtigt werden. Es empfiehlt sich in solchen Fällen die Verwendung einer stationären Absauganlage, häufiges Ausblasen der Lüftungsschlitze und das Vorschalten eines Fehlerstrom-(FI-)Schutzschalters.**

Schmieren Sie die Führungsrolle **9** gelegentlich mit einem Tropfen Öl.

Kontrollieren Sie die Führungsrolle **9** regelmäßig. Ist sie abgenutzt, muss sie von einer autorisierten Bosch-Kundendienststelle ersetzt werden.

Sollte das Elektrowerkzeug trotz sorgfältiger Herstellungs- und Prüfverfahren einmal ausfallen, ist die Reparatur von einer autorisierten Kundendienststelle für Bosch-Elektrowerkzeuge ausführen zu lassen.

Geben Sie bei allen Rückfragen und Ersatzteilbestellungen bitte unbedingt die 10-stellige Sachnummer laut Typenschild des Elektrowerkzeugs an.

### Kundendienst und Kundenberatung

Der Kundendienst beantwortet Ihre Fragen zu Reparatur und Wartung Ihres Produkts sowie zu Ersatzteilen. Explosionszeichnungen und Informationen zu Ersatzteilen finden Sie auch unter: **www.bosch-pt.com**

Das Bosch-Kundenberater-Team hilft Ihnen gerne bei Fragen zu Kauf, Anwendung und Einstellung von Produkten und Zubehör.

**www.bosch-do-it.de**, das Internetportal für Heimwerker und Gartenfreunde.

**www.dha.de**, das komplette Service-Angebot der Deutschen Heimwerker Akademie.

#### Deutschland

Robert Bosch GmbH  
Servicezentrum Elektrowerkzeuge  
Zur Luhne 2  
37589 Kalefeld – Willershausen  
Tel. Kundendienst: +49 (1805) 70 74 10  
Fax: +49 (1805) 70 74 11  
E-Mail: Servicezentrum.Elektrowerkzeuge@de.bosch.com  
Tel. Kundenberatung: +49 (1803) 33 57 99  
Fax: +49 (711) 7 58 19 30  
E-Mail: kundenberatung.ew@de.bosch.com

#### Österreich

ABE Service GmbH  
Jochen-Rindt-Straße 1  
1232 Wien  
Tel. Service: +43 (01) 61 03 80  
Fax: +43 (01) 61 03 84 91  
Tel. Kundenberater: +43 (01) 7 97 22 30 66  
E-Mail: abe@abe-service.co.at

#### Schweiz

Tel.: +41 (044) 8 47 15 11  
Fax: +41 (044) 8 47 15 51

#### Luxemburg

Tel.: +32 (070) 22 55 65  
Fax: +32 (070) 22 55 75  
E-Mail: outillage.gereedschap@be.bosch.com

## Entsorgung

Elektrowerkzeuge, Zubehör und Verpackungen sollen einer umweltgerechten Wiederverwertung zugeführt werden.

### Nur für EU-Länder:



Werfen Sie Elektrowerkzeuge nicht in den Hausmüll!  
Gemäß der Europäischen Richtlinie 2002/96/EG über Elektro- und Elektronik-Altgeräte und ihrer Umsetzung in nationales Recht

müssen nicht mehr gebrauchsfähige Elektrowerkzeuge getrennt gesammelt und einer umweltgerechten Wiederverwertung zugeführt werden.

### Akkus/Batterien:

Werfen Sie Akkus/Batterien nicht in den Hausmüll, ins Feuer oder ins Wasser. Akkus/Batterien sollen gesammelt, recycelt oder auf umweltfreundliche Weise entsorgt werden.

### Nur für EU-Länder:

Gemäß der Richtlinie 91/157/EWG müssen defekte oder verbrauchte Akkus/Batterien recycelt werden.

Nicht mehr gebrauchsfähige Akkus/Batterien können direkt abgegeben werden bei:

#### Deutschland

Recyclingzentrum Elektrowerkzeuge  
Osteroder Landstraße 3  
37589 Kalefeld

#### Schweiz

Batrec AG  
3752 Wimmis BE

**Änderungen vorbehalten.**

## General Power Tool Safety Warnings

**⚠ WARNING** Read all safety warnings and all instructions. Failure to follow the warnings and instructions may result in electric shock, fire and/or serious injury.

Save all warnings and instructions for future reference.

The term “power tool” in the warnings refers to your mains-operated (corded) power tool or battery-operated (cordless) power tool.

### 1) Work area safety

- a) **Keep work area clean and well lit.** Cluttered or dark areas invite accidents.
- b) **Do not operate power tools in explosive atmospheres, such as in the presence of flammable liquids, gases or dust.** Power tools create sparks which may ignite the dust or fumes.
- c) **Keep children and bystanders away while operating a power tool.** Distractions can cause you to lose control.

### 2) Electrical safety

- a) **Power tool plugs must match the outlet. Never modify the plug in any way. Do not use any adapter plugs with earthed (grounded) power tools.** Unmodified plugs and matching outlets will reduce risk of electric shock.
- b) **Avoid body contact with earthed or grounded surfaces, such as pipes, radiators, ranges and refrigerators.** There is an increased risk of electric shock if your body is earthed or grounded.
- c) **Do not expose power tools to rain or wet conditions.** Water entering a power tool will increase the risk of electric shock.
- d) **Do not abuse the cord. Never use the cord for carrying, pulling or unplugging the power tool. Keep cord away from heat, oil, sharp edges and moving parts.** Damaged or entangled cords increase the risk of electric shock.

- e) **When operating a power tool outdoors, use an extension cord suitable for outdoor use.** Use of a cord suitable for outdoor use reduces the risk of electric shock.
- f) **If operating a power tool in a damp location is unavoidable, use a residual current device (RCD) protected supply.** Use of an RCD reduces the risk of electric shock.

### 3) Personal safety

- a) **Stay alert, watch what you are doing and use common sense when operating a power tool. Do not use a power tool while you are tired or under the influence of drugs, alcohol or medication.** A moment of inattention while operating power tools may result in serious personal injury.
- b) **Use personal protective equipment. Always wear eye protection.** Protective equipment such as dust mask, non-skid safety shoes, hard hat, or hearing protection used for appropriate conditions will reduce personal injuries.
- c) **Prevent unintentional starting. Ensure the switch is in the off-position before connecting to power source and/or battery pack, picking up or carrying the tool.** Carrying power tools with your finger on the switch or energising power tools that have the switch on invites accidents.
- d) **Remove any adjusting key or wrench before turning the power tool on.** A wrench or a key left attached to a rotating part of the power tool may result in personal injury.
- e) **Do not overreach. Keep proper footing and balance at all times.** This enables better control of the power tool in unexpected situations.
- f) **Dress properly. Do not wear loose clothing or jewellery. Keep your hair, clothing and gloves away from moving parts.** Loose clothes, jewellery or long hair can be caught in moving parts.
- g) **If devices are provided for the connection of dust extraction and collection facilities, ensure these are connected and properly used.** Use of dust collection can reduce dust-related hazards.

#### 4) Power tool use and care

- a) **Do not force the power tool. Use the correct power tool for your application.** The correct power tool will do the job better and safer at the rate for which it was designed.
- b) **Do not use the power tool if the switch does not turn it on and off.** Any power tool that cannot be controlled with the switch is dangerous and must be repaired.
- c) **Disconnect the plug from the power source and/or the battery pack from the power tool before making any adjustments, changing accessories, or storing power tools.** Such preventive safety measures reduce the risk of starting the power tool accidentally.
- d) **Store idle power tools out of the reach of children and do not allow persons unfamiliar with the power tool or these instructions to operate the power tool.** Power tools are dangerous in the hands of untrained users.
- e) **Maintain power tools. Check for misalignment or binding of moving parts, breakage of parts and any other condition that may affect the power tool's operation. If damaged, have the power tool repaired before use.** Many accidents are caused by poorly maintained power tools.
- f) **Keep cutting tools sharp and clean.** Properly maintained cutting tools with sharp cutting edges are less likely to bind and are easier to control.
- g) **Use the power tool, accessories and tool bits etc. in accordance with these instructions, taking into account the working conditions and the work to be performed.** Use of the power tool for operations different from those intended could result in a hazardous situation.

#### 5) Service

- a) **Have your power tool serviced by a qualified repair person using only identical replacement parts.** This will ensure that the safety of the power tool is maintained.

## Machine-specific Safety Warnings

### Instructions for Jigsaws

- ▶ **Keep hands away from the sawing range. Do not reach under the workpiece.** Contact with the saw blade can lead to injuries.
- ▶ **Apply the machine to the workpiece only when switched on.** Otherwise there is danger of kickback when the cutting tool jams in the workpiece.
- ▶ **Pay attention that the base plate rests securely on the material while sawing.** A jammed saw blade can break or lead to kickback.
- ▶ **When the cut is completed, switch off the machine and then pull the saw blade out of the cut only after it has come to a standstill.** In this manner you can avoid kickback and can place down the machine securely.
- ▶ **Use only sharp, flawless saw blades.** Bent or unsharp saw blades can break or cause kickback.
- ▶ **Do not brake the saw blade to a stop by applying side pressure after switching off.** The saw blade can be damaged, break or cause kickback.
- ▶ **Use suitable detectors to determine if utility lines are hidden in the work area or call the local utility company for assistance.** Contact with electric lines can lead to fire and electric shock. Damaging a gas line can lead to explosion. Penetrating a water line causes property damage or may cause an electric shock.
- ▶ **Secure the workpiece.** A workpiece clamped with clamping devices or in a vice is held more secure than by hand.
- ▶ **Keep your workplace clean.** Blends of materials are particularly dangerous. Dust from light alloys can burn or explode.
- ▶ **Always wait until the machine has come to a complete stop before placing it down.** The tool insert can jam and lead to loss of control over the power tool.

- ▶ **Never use the machine with a damaged cable. Do not touch the damaged cable and pull the mains plug when the cable is damaged while working.** Damaged cables increase the risk of an electric shock.

### Instructions for Machines with Laser

- ▶ **Never make warning signs on the machine unrecognisable.**



**Laser radiation class 2M**  
Do not stare into the laser beam yourself or view directly at it with optical instruments.



**Do not direct the laser beam at persons or animals and do not stare into the laser beam yourself.** This power tool produces laser class 2M laser radiation according to IEC EN 60825-1.

A direct look into the laser beam, especially with optically converging instruments such as binoculars etc., can cause damage to the eye.

- ▶ **Do not use the laser viewing glasses as safety goggles.** The laser viewing glasses are used for improved visualisation of the laser beam, but they do not protect against laser radiation.
- ▶ **Do not use the laser viewing glasses as sun glasses or in traffic.** The laser viewing glasses do not afford complete UV protection and reduce colour perception.
- ▶ **Never allow children to operate the machine without supervising them.** They could unintentionally blind other persons.
- ▶ **The laser module must be removed from the power tool when used for stationary work or when sawing from below a workpiece.** One can easily be blinded from the laser beam when carrying out such work.

### Functional Description



**Read all safety warnings and all instructions.** Failure to follow the warnings and instructions may result in electric shock, fire and/or serious injury.

### Intended Use

The machine is intended for making separating cuts and cut-outs in wood, plastic, metal, ceramic plates and rubber while resting firmly on the workpiece. It is suitable for straight and curved cuts with mitre angles to 45°. The saw blade recommendations are to be observed.

### Product Features

The numbering of the product features refers to the illustration of the machine on the graphics page.

- 1 Lock-on button for On/Off switch
- 2 On/Off switch
- 3 Vacuum hose\*
- 4 Vacuum connection
- 5 Base plate
- 6 Adjusting lever for orbital action (PST 700 PE/PST 700 PEL)
- 7 Switch for sawdust blowing device
- 8 Saw blade holder
- 9 Guide roller
- 10 Saw blade\*
- 11 Dust cover for vacuuming\*
- 12 Contact protector
- 13 Laser line On/Off switch (PST 670 L/PST 700 PEL)
- 14 Laser module (PST 670 L/PST 700 PEL)
- 15 Batteries (PST 670 L/PST 700 PEL)
- 16 Battery lid (PST 670 L/PST 700 PEL)
- 17 Latch of battery lid (PST 670 L/PST 700 PEL)
- 18 Laser warning label (PST 670 L/PST 700 PEL)
- 19 Exit opening for laser beam (PST 670 L/PST 700 PEL)
- 20 Laser viewing glasses\*
- 21 Splinter guard\*
- 22 Holder for guide roller (PST 670 L)
- 23 Screw
- 24 Base plate holder (PST 700 PE/PST 700 PEL)
- 25 Scale for mitre angle
- 26 Lead for the parallel guide
- 27 Locking screw for parallel guide\*
- 28 Parallel guide with circle cutter\*
- 29 Centring tip of the parallel guide\*

\*The accessories illustrated or described are not included as standard delivery.



**Noise/Vibration Information**

		PST 670 L	PST 700 PE	PST 700 PEL
Measured values determined according to EN 60745.				
Typically the A-weighted noise levels of the product are:				
Sound pressure level	dB(A)	89	87	87
Sound power level	dB(A)	100	98	98
Uncertainty K=	dB	1.5	3	3
<b>Wear hearing protection!</b>				
Vibration total values (triax vector sum) determined according to EN 60745:				
Cutting wood:				
Vibration emission value $a_h$	$m/s^2$	10	7.5	7.5
Uncertainty K	$m/s^2$	1.5	1.5	1.5
Cutting sheet metal:				
Vibration emission value $a_h$	$m/s^2$	11	9.0	9.0
Uncertainty K	$m/s^2$	3	1.5	1.5

The vibration emission level given in this information sheet has been measured in accordance with a standardised test given in EN 60745 and may be used to compare one tool with another. It may be used for a preliminary assessment of exposure.

The declared vibration emission level represents the main applications of the tool. However if the tool is used for different applications, with different accessories or poorly maintained, the vibration emission may differ. This may significantly increase the exposure level over the total working period.

An estimation of the level of exposure to vibration should also take into account the times when the tool is switched off or when it is running but not actually doing the job. This may significantly reduce the exposure level over the total working period.

Identify additional safety measures to protect the operator from the effects of vibration such as: maintain the tool and the accessories, keep the hands warm, organisation of work patterns.

## 22 | English

**Technical Data**

Jigsaw		PST 670 L	PST 700 PE	PST 700 PEL
Article number		3 603 D13 1..	3 603 D13 4..	3 603 D13 5..
Laser module		●	–	●
Stroke rate control		–	●	●
Orbital action		–	●	●
Rated power input	W	500	530	530
Output power	W	270	290	290
Stroke rate at no load $n_0$	spm	3100	500–3100	500–3100
Stroke	mm	20	20	20
Cutting capacity, max.				
– in wood	mm	67	70	70
– in aluminium	mm	10	12	12
– in non-alloy steel	mm	3	4	4
Bevel cuts (left/right), max.	°	45	45	45
Weight according to EPTA-Procedure 01/2003	kg	1.9	2.0	2.0
Protection class		□ / II	□ / II	□ / II

The values given are valid for nominal voltages [U] of 230/240 V. For lower voltage and models for specific countries, these values can vary.

Please observe the article number on the type plate of your machine. The trade names of the individual machines may vary.

**Laser Module (PST 670 L/PST 700 PEL)**

Laser type	nm	650
	mW	<1
Laser class		2M
Operating and storage temperature	°C	0...+40
Batteries		3 x 1.5 V (LR44)

**Declaration of Conformity** 

PST 700 PE: We declare under our sole responsibility that the product described under "Technical Data" is in conformity with the following standards or standardization documents: EN 60745 according to the provisions of the directives 2004/108/EC, 98/37/EC (until Dec. 28, 2009), 2006/42/EC (from Dec. 29, 2009 on).

PST 670 L/PST 700 PEL: We declare under our sole responsibility that the product described under "Technical Data" is in conformity with the following standards or standardization documents: EN 60745, EN 60825-1 according to the provisions of the directives 2004/108/EC, 98/37/EC (until Dec. 28, 2009), 2006/42/EC (from Dec. 29, 2009 on).

Technical file at:  
Robert Bosch GmbH, PT/ESC,  
D-70745 Leinfelden-Echterdingen

Dr. Egbert Schneider Senior Vice President Engineering  
Dr. Eckerhard Strötgen Head of Product Certification

*Dr. Egbert Schneider* *Dr. Eckerhard Strötgen*

05.09.2007, Robert Bosch GmbH, Power Tools Division  
D-70745 Leinfelden-Echterdingen

## Assembly

### Replacing/Inserting the Saw Blade

- ▶ **Before any work on the machine itself, pull the mains plug.**
- ▶ **When mounting the saw blade, wear protective gloves.** Danger of injury when touching the saw blade.

### Selecting a Saw Blade

An overview of recommended saw blades can be found at the end of these instructions. Use only T-shank saw blades or saw blades with 1/4" universal shank (U-shank). The saw blade should not be longer than required for the intended cut.

Use a thin saw blade for narrow curve cuts.

### Inserting the Saw Blade (see figure A1)

- ▶ **Clean the shank of the saw blade before inserting it.** An unclean shank cannot be fastened securely.

PST 700 PE/PST 700 PEL: If required, remove the dust cover **11** (see "Dust Cover").

Push the saw blade holder **8** upward in the direction of the arrow. Insert the saw blade **10** (teeth in cutting direction) to the stop into the saw blade holder.

While inserting the saw blade, pay attention that the back of the saw blade is positioned in the groove of the guide roller **9**.

- ▶ **Check the tight seating of the saw blade.**  
A loose saw blade can fall out and lead to injuries.

### Removing the Saw Blade (see figure A2)

Push the saw blade holder **8** upward in the direction of the arrow and remove the saw blade **10**.

### Dust/Chip Extraction

- ▶ Dusts from materials such as lead-containing coatings, some wood types, minerals and metal can be harmful to one's health. Touching or breathing-in the dusts can cause allergic reactions and/or lead to respiratory infections of the user or bystanders. Certain dusts, such as oak or beech dust, are considered as carcinogenic, especially in connection with wood-treatment additives (chromate, wood preservative). Materials containing asbestos may only be worked by specialists.
    - Use dust extraction whenever possible.
    - Provide for good ventilation of the working place.
    - It is recommended to wear a P2 filter-class respirator.
- Observe the relevant regulations in your country for the materials to be worked.

### Dust Cover (PST 700 PE/PST 700 PEL) (see figure B)

Mount the dust cover **11** before connecting the machine to the dust extraction.

Mount the dust cover **11** onto the machine in such a manner that the centre holder engages on the contact protector **12** and the two outer holders engage in the openings on the casing. Remove the dust cover **11** for applications without dust extraction as well as when performing mitre cuts. For this, push the dust cover together at the two outer holders and pull it off toward the front.

### Connecting the Dust Extraction

Place a vacuum hose **3** (accessory) onto the vacuum connection **4**. Connect the vacuum hose **3** with a vacuum cleaner (accessory). An overview for the connection of various vacuum cleaners can be found at the end of these instructions. Switch the saw dust blower off when a dust extraction system is connected (see "Sawdust Blower Device").

The vacuum cleaner must be suitable for the material being worked.

When vacuuming dry dust that is especially detrimental to health or carcinogenic, use a special vacuum cleaner.

## Laser Module (PST 670 L/PST 700 PEL)

### Inserting/Replacing the Laser Module Batteries

Insert the supplied batteries **15** into the laser module **14** before starting operation for the first time.

To open the battery lid **16**, pull the latch **17** and remove the battery lid. Insert the batteries. Pay attention to the correct polarity according to the representation on the battery lid.

Always replace all three batteries **15** together. Use only LR44 batteries from the same manufacturer and with the same capacity.

### Attaching/Removing the Laser Module

Insert the laser module **14** with the inside noses engaging into the notches on the casing of the power tool and push it down to the stop.

To remove the laser module, push it upward and remove it from the casing.

- ▶ **The laser module must be removed from the power tool when used for stationary work or when sawing from below a workpiece.**

One can easily be blinded from the laser beam when carrying out such work.

## Splinter Guard (see figure C)

The splinter guard **21** (accessory) can prevent fraying of the surface while sawing wood. The splinter guard can only be used for certain saw blade types and only for cutting angles of 0°. When sawing with the splinter guard, the base plate **5** must not be moved back for cuts that are close to the edge.

Press the splinter guard **21** from the bottom into the base plate **5**.

## Operation

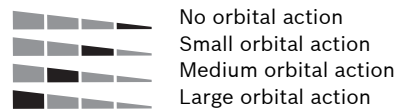
### Operating Modes

- ▶ **Before any work on the machine itself, pull the mains plug.**

### Orbital Action Settings (PST 700 PE/PST 700 PEL)

The four orbital action settings allow for optimal adaptation of cutting speed, cutting capacity and cutting pattern to the material being sawed.

The orbital action can be adjusted with the adjusting lever **6**, even during operation.



The optimal orbital action setting for the respective application can be determined through practical testing. The following recommendations apply:

- Select a lower orbital action setting (or switch it off) for a finer and cleaner cutting edge.
- For thin materials such as sheet metal, switch the orbital action off.
- For hard materials such as steel, work with low orbital action.
- For soft materials and when sawing in the direction of the grain, work with maximum orbital action.

### Adjusting the Cutting Angle (see figures D–F)

The base plate **5** can be swivelled by 45° to the left or right for mitre cuts.

PST 700 PE/PST 700 PEL: If required, remove the dust cover **11** (see “Dust Cover”).

PST 670 L: Insert a saw blade **10**.

Loosen the screw **23** and lightly slide the base plate **5** toward the vacuum connection **4**.

For adjustment of precise mitre angles, the base plate has adjustment notches on the left and right at 0°, 22.5° and 45°. Swivel the base plate **5** to the desired position according to the scale **25**. Other mitre angles can be adjusted using a protractor.

Afterwards, push the base plate **5** to the stop in the direction of the saw blade **10**.

PST 670 L: Position the holder for the guide roller **22** in such a manner that the guide roller **9** faces against the back of the saw blade. Precise cuts are possible only when the guide roller faces tightly against the back of the saw blade.

Tighten the screw **23** again.

The dust cover **11** and the splinter guard **21** cannot be used when performing mitre cuts.

#### Offsetting the Base Plate (see figures D–E)

For sawing close to edges, the base plate **5** can be offset to the rear.

PST 670 L/PST 700 PEL: Remove the laser module **14**, if required.

PST 670 L: Insert a saw blade **10**.

Loosen the screw **23** and slide the base plate **5** toward the vacuum connection **4** to the stop.

PST 670 L: Position the holder for the guide roller **22** in such a manner that the guide roller **9** faces against the back of the saw blade. Precise cuts are possible only when the guide roller faces tightly against the back of the saw blade.

Tighten the screw **23** again.

Sawing with the base plate **5** offset is possible only with a mitre angle of 0°. In addition, the parallel guide with circle cutter **28** (accessory) as well as the splinter guard **21** may not be used.

#### Sawdust Blower Device

With the air jet of the sawdust blower device **7**, the cutting line can be kept free of dust and chips.

Switching on the sawdust blower device: For cuts in materials with high removal rate, such as in wood, plastic, etc., push the switch **7** to position “**I**”.

Switching off the sawdust blower device: For cuts in metal and when a dust extraction system is connected, push the switch **7** to position “**0**”.

### Starting Operation of the Power Tool

► **Observe correct mains voltage! The voltage of the power source must agree with the voltage specified on the nameplate of the machine. Power tools marked with 230 V can also be operated with 220 V.**

#### Switching On and Off

To **start** the machine, press the On/Off switch **2**.

To **lock** the On/Off switch **2**, keep it depressed and push the lock-on button **1** to the right or left.

To **switch off** the machine, release the On/Off switch **2**. When the On/Off switch **2** is locked, press it first and then release it.

PST 700 PE/PST 700 PEL: After longer periods of work at low stroke rate, the machine can heat up considerably. Remove the saw blade from the machine and allow the machine to cool down by running it for approx. 3 minutes at maximum stroke rate.

#### Controlling the Stroke Rate (PST 700 PE/PST 700 PEL)

Increasing or reducing the pressure on the On/Off switch **2** enables stepless stroke-rate control of the switched-on machine.

When the On/Off switch **2** is locked, it is not possible to reduce the stroke rate.

The required stroke rate is dependent on the material and the working conditions and can be determined by a practical trial.

Reducing the stroke rate is recommended when the saw blade engages in the material as well as when sawing plastic and aluminium.

## Starting Operation of the Laser Module (PST 670 L/PST 700 PEL)

- ▶ **Do not point the laser beam at persons or animals and do not look into the laser beam yourself, not even from a large distance.**

To **switch the laser on**, press the top of switch **13** (“on”).

To **switch the laser off**, press the bottom of switch **13** (“off”).

- ▶ **Immediately switch the laser off again each time after using.** When handling the laser module (separately or when mounted), one can be blinded by the laser beam.
- ▶ **The laser module must be removed from the power tool when used for stationary work or when sawing from below a workpiece.** One can easily be blinded from the laser beam when carrying out such work.

The laser switches off automatically after an operating period of approx. 10 minutes.

## Working Advice

- ▶ **When working small or thin work pieces, always use a sturdy support or a saw table (accessory).**

### Laser Module (PST 670 L/PST 700 PEL)

Assembling the laser module **14** to the machine is recommended when sawing alongside an already marked cutting line. Attach the laser module onto the machine (see “Attaching/Removing the Laser Module”) and follow the marked cutting line with the laser line while sawing.

When sawing under unfavourable conditions (e.g. intense sun irradiation), the visibility of the laser line can be improved when using the laser viewing glasses **20** (accessory).

- ▶ **Do not use the laser viewing glasses as safety goggles.** The laser viewing glasses are used for improved visualisation of the laser beam, but they do not protect against laser radiation.
- ▶ **Do not use the laser viewing glasses as sun glasses or in traffic.** The laser viewing glasses do not afford complete UV protection and reduce colour perception.

### Plunge Cutting (see figures G–H)

- ▶ **Plunge cuts may only be applied to soft materials, such as wood, gypsum plaster boards, etc.!**

Use only short saw blades for plunge cutting. Plunge cutting is possible only with the mitre angle set at 0°.

Place the machine with the front edge of the base plate **5** on to the workpiece without the saw blade **10** touching the workpiece and switch on. For machines with stroke rate control, select the maximum stroke rate. Firmly hold the machine against the workpiece and by tilting the machine, slowly plunge the saw blade into the workpiece.

When the base plate **5** fully lays on the workpiece, continue sawing along the desired cutting line.

### Parallel Guide with Circle Cutter (Accessory)

For cuts using the parallel guide with circle cutter **28** (accessory), the thickness of the material must not exceed a maximum of 30 mm.

Parallel Cuts (see figure I): Loosen the locking screw **27** and slide the scale of the parallel guide through the lead **26** in the base plate. Set the desired cutting width as the scale value on the inside edge of the base plate. Tighten the locking screw **27**.

Circular Cuts (see figure J): Set the locking screw **27** to the other side of the parallel guide. Slide the scale of the parallel guide through the lead **26** in the base plate. Drill a hole in the workpiece centred in the section to be sawn. Insert the centring tip **29** through the inside opening of the parallel guide and into the drilled hole. Set the radius as the scale value on the inside edge of the base plate. Tighten the locking screw **27**.

### Coolant/Lubricant

When sawing metal, coolant/lubricant should be applied alongside cutting line because of the material heating up.

## Maintenance and Service

### Maintenance and Cleaning

- ▶ **Before any work on the machine itself, pull the mains plug.**
- ▶ **For safe and proper working, always keep the machine and ventilation slots clean.**

Clean the saw blade holder regularly. For this, remove the saw blade from the machine and lightly tap out the machine on a level surface.

Heavy contamination of the machine can lead to malfunctions. Therefore, do not saw materials that produce a lot of dust from below or overhead.

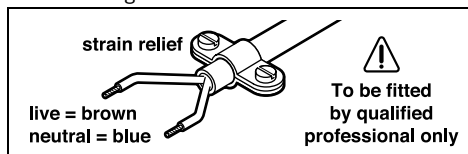
- ▶ **In extreme working conditions, conductive dust can accumulate in the interior of the machine when working with metal. The protective insulation of the machine can be degraded. The use of a stationary extraction system is recommended in such cases as well as frequently blowing out the ventilation slots and installing a residual current device (RCD).**

Lubricate the guide roller **9** occasionally with a drop of oil.

Check the guide roller **9** regularly. If worn, it must be replaced through an authorised Bosch after-sales service agent.

### **WARNING! Important instructions for connecting a new 3-pin plug to the 2-wire cable.**

The wires in the cable are coloured according to the following code:



Do **not** connect the blue or brown wire to the earth terminal of the plug.

**Important:** If for any reason the moulded plug is removed from the cable of this power tool, it must be disposed of safely.

If the machine should fail despite the care taken in manufacturing and testing procedures, repair should be carried out by an after-sales service centre for Bosch power tools.

In all correspondence and spare parts order, please always include the 10-digit article number given on the type plate of the machine.

### After-sales Service and Customer Assistance

Our after-sales service responds to your questions concerning maintenance and repair of your product as well as spare parts. Exploded views and information on spare parts can also be found under:

#### **www.bosch-pt.com**

Our customer consultants answer your questions concerning best buy, application and adjustment of products and accessories.

#### **Great Britain**

Robert Bosch Ltd. (B.S.C.)

P.O. Box 98

Broadwater Park

North Orbital Road

Denham

Uxbridge

UB 9 5HJ

Tel. Service: +44 (0844) 736 0109

Fax: +44 (0844) 736 0146

E-Mail: SPT-Technical.de@de.bosch.com

#### **Ireland**

Origo Ltd.

Unit 23 Magna Drive

Magna Business Park

City West

Dublin 24

Tel. Service: +353 (01) 4 66 67 00

Fax: +353 (01) 4 66 68 88

**Australia, New Zealand and Pacific Islands**

Robert Bosch Australia Pty. Ltd.  
 Power Tools  
 Locked Bag 66  
 Clayton South VIC 3169  
 Customer Contact Center  
 Inside Australia:  
 Phone: +61 (01300) 307 044  
 Fax: +61 (01300) 307 045  
 Inside New Zealand:  
 Phone: +64 (0800) 543 353  
 Fax: +64 (0800) 428 570  
 Outside AU and NZ:  
 Phone: +61 (03) 9541 5555  
 www.bosch.com.au

**Disposal**

The machine, accessories and packaging should be sorted for environmental-friendly recycling.

**Only for EC countries:**

Do not dispose of power tools into household waste!

According to the European Guideline 2002/96/EC for Waste Electrical and Electronic Equipment and its implementation into national right,

power tools that are no longer usable must be collected separately and disposed of in an environmentally correct manner.

**Battery packs/batteries:**

Do not dispose of battery packs/batteries into household waste, fire or water. Battery packs/batteries should be collected, recycled or disposed of in an environmental-friendly manner.

**Only for EC countries:**

Defective or dead out battery packs/batteries must be recycled according to the guideline 91/157/EEC.

Batteries no longer suitable for use can be directly returned at:

**Great Britain**

Robert Bosch Ltd. (B.S.C.)  
 P.O. Box 98  
 Broadwater Park  
 North Orbital Road  
 Denham  
 Uxbridge  
 UB 9 5HJ  
 Tel. Service: +44 (0844) 736 0109  
 Fax: +44 (0844) 736 0146  
 E-Mail: SPT-Technical.de@de.bosch.com

**Subject to change without notice.**



## Avertissements de sécurité généraux pour l'outil

**⚠ AVERTISSEMENT** Lire tous les avertissements de sécurité et toutes les instructions. Ne pas suivre les avertissements et instructions peut donner lieu à un choc électrique, un incendie et/ou une blessure sérieuse.

**Conserver tous les avertissements et toutes les instructions pour pouvoir s'y reporter ultérieurement.**

Le terme « outil » dans les avertissements fait référence à votre outil électrique alimenté par le secteur (avec cordon d'alimentation) ou votre outil fonctionnant sur batterie (sans cordon d'alimentation).

### 1) Sécurité de la zone de travail

- a) **Conserv**er la zone de travail propre et bien éclairée. Les zones en désordre ou sombres sont propices aux accidents.
- b) **Ne pas faire fonctionner les outils électriques en atmosphère explosive, par exemple en présence de liquides inflammables, de gaz ou de poussières.** Les outils électriques produisent des étincelles qui peuvent enflammer les poussières ou les fumées.
- c) **Maintenir les enfants et les personnes présentes à l'écart pendant l'utilisation de l'outil.** Les distractions peuvent vous faire perdre le contrôle de l'outil.

### 2) Sécurité électrique

- a) **Il faut que les fiches de l'outil électrique soient adaptées au socle. Ne jamais modifier la fiche de quelque façon que ce soit. Ne pas utiliser d'adaptateurs avec des outils à branchement de terre.** Des fiches non modifiées et des socles adaptés réduiront le risque de choc électrique.
- b) **Eviter tout contact du corps avec des surfaces reliées à la terre telles que les tuyaux, les radiateurs, les cuisinières et les réfrigérateurs.** Il existe un risque accru de choc électrique si votre corps est relié à la terre.

c) **Ne pas exposer les outils à la pluie ou à des conditions humides.** La pénétration d'eau à l'intérieur d'un outil augmentera le risque de choc électrique.

d) **Ne pas maltraiter le cordon. Ne jamais utiliser le cordon pour porter, tirer ou débrancher l'outil. Maintenir le cordon à l'écart de la chaleur, du lubrifiant, des arêtes ou des parties en mouvement.** Les cordons endommagés ou emmêlés augmentent le risque de choc électrique.

e) **Lorsqu'on utilise un outil à l'extérieur, utiliser un prolongateur adapté à l'utilisation extérieure.** L'utilisation d'un cordon adapté à l'utilisation extérieure réduit le risque de choc électrique.

f) **Si l'usage d'un outil dans un emplacement humide est inévitable, utiliser une alimentation protégée par un dispositif à courant différentiel résiduel (RCD).** L'usage d'un RCD réduit le risque de choc électrique.

### 3) Sécurité des personnes

- a) **Rester vigilant, regarder ce que vous êtes en train de faire et faire preuve de bon sens dans votre utilisation de l'outil. Ne pas utiliser un outil lorsque vous êtes fatigué ou sous l'emprise de drogues, d'alcool ou de médicaments.** Un moment d'inattention en cours d'utilisation d'un outil peut entraîner des blessures graves des personnes.
- b) **Utiliser un équipement de sécurité. Toujours porter une protection pour les yeux.** Les équipements de sécurité tels que les masques contre les poussières, les chaussures de sécurité antidérapantes, les casques ou les protections acoustiques utilisés pour les conditions appropriées réduiront les blessures de personnes.

- c) Éviter tout démarrage intempestif. S'assurer que l'interrupteur est en position arrêt avant de brancher l'outil au secteur et/ou au bloc de batteries, de le ramasser ou de le porter.** Porter les outils en ayant le doigt sur l'interrupteur ou brancher des outils dont l'interrupteur est en position marche est source d'accidents.
- d) Retirer toute clé de réglage avant de mettre l'outil en marche.** Une clé laissée fixée sur une partie tournante de l'outil peut donner lieu à des blessures de personnes.
- e) Ne pas se précipiter. Garder une position et un équilibre adaptés à tout moment.** Cela permet un meilleur contrôle de l'outil dans des situations inattendues.
- f) S'habiller de manière adaptée. Ne pas porter de vêtements amples ou de bijoux. Garder les cheveux, les vêtements et les gants à distance des parties en mouvement.** Des vêtements amples, des bijoux ou les cheveux longs peuvent être pris dans des parties en mouvement.
- g) Si des dispositifs sont fournis pour le raccordement d'équipements pour l'extraction et la récupération des poussières, s'assurer qu'ils sont connectés et correctement utilisés.** Utiliser des collecteurs de poussière peut réduire les risques dus aux poussières.
- 4) Utilisation et entretien de l'outil**
- a) Ne pas forcer l'outil. Utiliser l'outil adapté à votre application.** L'outil adapté réalisera mieux le travail et de manière plus sûre au régime pour lequel il a été construit.
- b) Ne pas utiliser l'outil si l'interrupteur ne permet pas de passer de l'état de marche à arrêt et vice versa.** Tout outil qui ne peut pas être commandé par l'interrupteur est dangereux et il faut le réparer.
- c) Débrancher la fiche de la source d'alimentation en courant et/ou le bloc de batteries de l'outil avant tout réglage, changement d'accessoires ou avant de ranger l'outil.** De telles mesures de sécurité préventives réduisent le risque de démarrage accidentel de l'outil.
- d) Conserver les outils à l'arrêt hors de la portée des enfants et ne pas permettre à des personnes ne connaissant pas l'outil ou les présentes instructions de le faire fonctionner.** Les outils sont dangereux entre les mains d'utilisateurs novices.
- e) Observer la maintenance de l'outil. Vérifier qu'il n'y a pas de mauvais alignement ou de blocage des parties mobiles, des pièces cassées ou toute autre condition pouvant affecter le fonctionnement de l'outil. En cas de dommages, faire réparer l'outil avant de l'utiliser.** De nombreux accidents sont dus à des outils mal entretenus.
- f) Garder affûtés et propres les outils permettant de couper.** Des outils destinés à couper correctement entretenus avec des pièces coupantes tranchantes sont moins susceptibles de bloquer et sont plus faciles à contrôler.
- g) Utiliser l'outil, les accessoires et les lames etc., conformément à ces instructions, en tenant compte des conditions de travail et du travail à réaliser.** L'utilisation de l'outil pour des opérations différentes de celles prévues pourrait donner lieu à des situations dangereuses.
- 5) Maintenance et entretien**
- a) Faire entretenir l'outil par un réparateur qualifié utilisant uniquement des pièces de rechange identiques.** Cela assurera que la sécurité de l'outil est maintenue.

## Instructions de sécurité spécifiques à l'appareil

### Indications pour les scies sauteuses

- ▶ **Garder les mains à distance de la zone de sciage. Ne pas passer les mains sous la pièce à travailler.** Lors d'un contact avec la lame de scie, il y a risque de blessures.
- ▶ **Ne guider l'outil électroportatif contre la pièce à travailler que quand l'appareil est en marche.** Sinon, il y a risque d'un contrecoup, au cas où l'outil se coince dans la pièce.
- ▶ **Veiller à ce que la plaque de base 5 repose bien sur le matériau lors du sciage.** Une lame de scie coincée peut casser ou entraîner un contrecoup.
- ▶ **Une fois l'opération terminée, arrêter l'outil électroportatif et ne retirer la lame de scie du tracé que lorsqu'elle est complètement à l'arrêt.** Ainsi, un contrecoup est empêché et l'outil électroportatif peut être déposé de manière sûre.
- ▶ **N'utiliser que de lames de scie en parfait état.** Les lames de scie déformées ou émoussées peuvent se casser ou causer un contrecoup.
- ▶ **Une fois l'appareil arrêté, ne pas freiner la lame de scie en exerçant une pression latérale.** La lame de scie peut être endommagée, se casser ou causer un contrecoup.
- ▶ **Utiliser des détecteurs appropriés afin de déceler des conduites cachées ou consulter les entreprises d'approvisionnement locales.** Un contact avec des lignes électriques peut provoquer un incendie ou un choc électrique. Un endommagement d'une conduite de gaz peut provoquer une explosion. La perforation d'une conduite d'eau provoque des dégâts matériels et peut provoquer un choc électrique.

- ▶ **Bloquer la pièce à travailler.** Une pièce à travailler serrée par des dispositifs de serrage ou dans un étau est fixée de manière plus sûre que tenue dans les mains.
- ▶ **Tenir propre la place de travail.** Les mélanges de matériaux sont particulièrement dangereux. Les poussières de métaux légers peuvent être explosives ou inflammables.
- ▶ **Avant de déposer l'outil électroportatif, attendre que celui-ci soit complètement à l'arrêt.** L'outil risque de se coincer, ce qui entraîne une perte de contrôle de l'outil électroportatif.
- ▶ **Ne jamais utiliser un outil électroportatif dont le câble est endommagé. Ne pas toucher à un câble endommagé et retirer la fiche du câble d'alimentation de la prise du courant, au cas où le câble serait endommagé lors du travail.** Un câble endommagé augmente le risque d'un choc électrique.

### Indications pour les appareils laser

- ▶ **S'assurer que les panneaux d'avertissement se trouvant sur l'outil électroportatif soient toujours lisibles.**



**Rayonnement laser classe 2M**  
**Ne pas regarder dans le faisceau et ne pas le regarder directement avec des instruments optiques.**



**Ne pas diriger le faisceau laser vers des personnes ou des animaux et ne jamais regarder soi-même dans le faisceau laser.** Cet outil électroportatif génère des rayons laser de la classe laser 2M suivant IEC EN 60825-1. Regarder directement dans le faisceau laser – surtout avec des instruments optiques qui focalisent tels que jumelles etc. – peut endommager les yeux.

- ▶ **Ne pas utiliser les lunettes de vision du faisceau laser en tant que lunettes de protection.** Les lunettes de vision du faisceau laser servent à mieux reconnaître le faisceau laser, elles ne protègent cependant pas du rayonnement laser.
- ▶ **Ne pas utiliser les lunettes de vision du faisceau laser en tant que lunettes de soleil ou en circulation routière.** Les lunettes de vision du faisceau laser ne protègent pas parfaitement contre les rayons ultra-violet et réduisent la perception des couleurs.
- ▶ **Ne pas laisser les enfants utiliser l'outil électroportatif sans surveillance.** Ils risqueraient d'éblouir d'autres personnes par mégarde.
- ▶ **Retirer le module laser de l'outil électroportatif quand vous utilisez l'outil électroportatif de manière stationnaire ou quand vous sciez une pièce par dessous.** Lors de ces travaux, le faisceau laser peut facilement vous éblouir.

## Description du fonctionnement



**Lire tous les avertissements et indications.** Le non-respect des avertissements et instructions indiqués ci-après peut entraîner un choc électrique, un incendie et/ou de graves blessures sur les personnes.

### Utilisation conforme

L'appareil est conçu pour effectuer, sur un support rigide, des découpes et coupes dans le bois, les matières plastiques, le métal, le caoutchouc et les plaques en céramique. Il est approprié pour des coupes droites et curvilignes avec des angles d'onglet jusqu'à 45°. Respecter les recommandations d'utilisation des lames de scie.

### Éléments de l'appareil

La numérotation des éléments de l'appareil se réfère à la représentation de l'outil électroportatif sur la page graphique.

- 1 Bouton de blocage de l'interrupteur Marche/Arrêt
- 2 Interrupteur Marche/Arrêt
- 3 Tuyau d'aspiration\*
- 4 Tubulure d'évacuation des poussières
- 5 Plaque de base
- 6 Levier de réglage du mouvement pendulaire (PST 700 PE/PST 700 PEL)
- 7 Commutateur pour dispositif de soufflerie
- 8 Porte-lame
- 9 Guide-lame à rouleau
- 10 Lame de scie\*
- 11 Capot pour aspiration\*
- 12 Protège-mains
- 13 Interrupteur Marche/Arrêt ligne laser (PST 670 L/PST 700 PEL)
- 14 Module laser (PST 670 L/PST 700 PEL)
- 15 Piles (PST 670 L/PST 700 PEL)
- 16 Couvercle du compartiment à piles (PST 670 L/PST 700 PEL)
- 17 Blocage du couvercle du compartiment à piles (PST 670 L/PST 700 PEL)
- 18 Plaque d'avertissement de laser (PST 670 L/PST 700 PEL)
- 19 Orifice de sortie du faisceau laser (PST 670 L/PST 700 PEL)
- 20 Lunettes de vision du faisceau laser\*
- 21 Pare-éclats\*
- 22 Fixation du guide-lame à rouleau (PST 670 L)
- 23 Vis
- 24 Fixation de la plaque de base (PST 700 PE/PST 700 PEL)
- 25 Graduation angles d'onglet
- 26 Guidage pour la butée parallèle
- 27 Vis de blocage pour la butée parallèle\*
- 28 Butée parallèle avec dispositif pour coupes circulaires\*
- 29 Tige de centrage pour la butée parallèle\*

\*Les accessoires décrits ou montrés ne sont pas compris dans l'emballage standard.

## Bruits et vibrations

		PST 670 L	PST 700 PE	PST 700 PEL
Valeurs de mesure déterminées conformément à EN 60745.				
Les mesures réelles (A) des niveaux sonores de l'appareil sont				
Niveau de pression acoustique	dB(A)	89	87	87
Niveau d'intensité acoustique	dB(A)	100	98	98
Incertitude K=	dB	1,5	3	3
<b>Porter und protection acoustique !</b>				
Valeurs totales des vibrations (somme de vecteurs de trois sens) relevées conformément à EN 60745 :				
Sciage de bois :				
Valeur d'émission vibratoire $a_h$	$m/s^2$	10	7,5	7,5
Incertitude K	$m/s^2$	1,5	1,5	1,5
Sciage de tôle métallique :				
Valeur d'émission vibratoire $a_h$	$m/s^2$	11	9,0	9,0
Incertitude K	$m/s^2$	3	1,5	1,5

L'amplitude d'oscillation indiquée dans ces instructions d'utilisation a été mesurée conformément à la norme EN 60745 et peut être utilisée pour une comparaison d'outils électroportatifs. Elle est également appropriée pour une estimation préliminaire de la sollicitation vibratoire.

L'amplitude d'oscillation représente les utilisations principales de l'outil électroportatif. Si l'outil électroportatif est cependant utilisé pour d'autres applications, avec d'autres outils de travail ou avec un entretien non approprié, l'amplitude d'oscillation peut être différente. Ceci peut augmenter considérablement la sollicitation vibratoire pendant toute la durée de travail.

Pour une estimation précise de la sollicitation vibratoire, il est recommandé de prendre aussi en considération les espaces de temps pendant lesquels l'appareil est éteint ou en fonctionnement, mais pas vraiment utilisé. Ceci peut réduire considérablement la sollicitation vibratoire pendant toute la durée de travail.

Déterminez des mesures de protection supplémentaires pour protéger l'utilisateur des effets de vibrations, telles que par exemple : Entretien de l'outil électroportatif et des outils de travail, maintenir les mains chaudes, organisation des opérations de travail.

## 34 | Français

**Caractéristiques techniques**

Scie sauteuse		PST 670 L	PST 700 PE	PST 700 PEL
N° d'article		3 603 D13 1..	3 603 D13 4..	3 603 D13 5..
Module laser		●	–	●
Commande du nombre de courses		–	●	●
Mouvement pendulaire		–	●	●
Puissance absorbée nominale	W	500	530	530
Puissance utile	W	270	290	290
Nombre de courses à vide $n_0$	min <sup>-1</sup>	3100	500–3100	500–3100
Course	mm	20	20	20
Profondeur de coupe max.				
– dans le bois	mm	67	70	70
– dans l'aluminium	mm	10	12	12
– dans l'acier (non-allié)	mm	3	4	4
Angle de coupe (gauche/droite) max.	°	45	45	45
Poids suivant EPTA-Procédure 01/2003	kg	1,9	2,0	2,0
Classe de protection		□ / II	□ / II	□ / II

Ces indications sont valables pour des tensions nominales de [U] 230/240 V. Ces indications peuvent varier pour des tensions plus basses ainsi que pour des versions spécifiques à certains pays.

Respectez impérativement le numéro d'article se trouvant sur la plaque signalétique de l'outil électroportatif. Les désignations commerciales des différents outils électroportatifs peuvent varier.

**Module laser (PST 670 L/PST 700 PEL)**

Type de laser	nm	650
	mW	<1
Classe laser		2M
Température de fonctionnement et de stockage	°C	0...+40
Piles		3 x 1,5 V (LR44)



**Déclaration de conformité** 

PST 700 PE: Nous déclarons sous notre propre responsabilité que le produit décrit sous « Caractéristiques techniques » est en conformité avec les normes ou documents normatifs suivants : EN 60745 conformément aux termes des réglementations 2004/108/CE, 98/37/CE (jusqu'au 28.12.2009), 2006/42/CE (à partir du 29.12.2009).

PST 670 L/PST 700 PEL: Nous déclarons sous notre propre responsabilité que le produit décrit sous « Caractéristiques techniques » est en conformité avec les normes ou documents normatifs suivants : EN 60745, EN 60825-1 conformément aux termes des réglementations 2004/108/CE, 98/37/CE (jusqu'au 28.12.2009), 2006/42/CE (à partir du 29.12.2009).

Dossier technique auprès de :  
Robert Bosch GmbH, PT/ESC,  
D-70745 Leinfelden-Echterdingen

Dr. Egbert Schneider Senior Vice President Engineering  
Dr. Eckerhard Strötgen Head of Product Certification

05.09.2007, Robert Bosch GmbH, Power Tools Division  
D-70745 Leinfelden-Echterdingen

## Montage

### Montage/changement de la lame de scie

- ▶ **Avant d'effectuer des travaux sur l'outil électroportatif, retirez la fiche de la prise de courant.**
- ▶ **Porter toujours des gants de protection pour monter la lame de scie.** Lors d'un contact avec la lame de scie, il y a risque de blessures.

### Choix de la lame de scie

Vous trouverez un tableau des lames de scie recommandées à la fin de ces instructions d'utilisation. Ne monter que des lames de scie à queue à une came (tige T) ou des lames de scie à tige universelle 1/4" (tige U). La lame de scie ne devrait pas être plus longue que nécessaire pour la coupe prévue.

Pour scier des courbes serrées, utiliser des lames de scie fines.

### Montage de la lame de scie (voir figure A1)

- ▶ **Nettoyez la queue de la lame de scie avant de la mettre en place.** Une queue sale ne peut pas être fixée de manière sûre et ferme.

PST 700 PE/PST 700 PEL: Si nécessaire, enlever le capot **11** (voir « Capot »).

Pousser le porte-lame **8** vers le haut dans le sens de la flèche. Pousser la lame de scie **10** à fond dans le porte-lame (les dents dans le sens de la coupe).

Lors du montage de la lame de scie, veiller à ce que le dos de la lame prenne dans la rainure du guide-lame à rouleau **9**.

- ▶ **Contrôler si la lame de scie est bien serrée.** Une lame de scie qui n'est pas bien serrée peut tomber et risque de vous blesser.

### Sortir la lame de scie (voir figure A2)

Pousser le porte-lame **8** vers le haut dans le sens de la flèche et enlever la lame de scie **10**.

### Aspiration de poussières/de copeaux

- ▶ Les poussières de matériaux tels que peintures contenant du plomb, certains bois, minéraux ou métaux, peuvent être nuisibles à la santé. Toucher ou aspirer les poussières peut entraîner des réactions allergiques et/ou des maladies respiratoires auprès de l'utilisateur ou de personnes se trouvant à proximité. Certaines poussières telles que les poussières de chêne ou de hêtre sont considérées cancérigènes, surtout en connexion avec des additifs pour le traitement de bois (chromate, lazure). Les matériaux contenant de l'amiante ne doivent être travaillés que par des personnes qualifiées.
  - Si possible, utilisez une aspiration des poussières.
  - Veillez à bien aérer la zone de travail.
  - Il est recommandé de porter un masque respiratoire de la classe de filtre P2.

Respectez les règlements en vigueur dans votre pays spécifiques aux matériaux à traiter.

### Capot (PST 700 PE/PST 700 PEL) (voir figure B)

Monter le capot **11** avant de raccorder l'outil électroportatif à un dispositif d'aspiration.

Monter le capot **11** sur l'outil électroportatif de sorte que la fixation centrale sur le protège-mains **12** et les deux fixations extérieures s'encliquettent dans les encoches sur le carter.

Pour les travaux sans aspiration de poussières ainsi que pour les coupes d'onglet, retirer le capot **11**. Pour ce faire, presser le capot au niveau des deux fixations extérieures et le retirer par l'avant.

### Raccordement de l'aspiration de poussières

Monter le tuyau d'aspiration **3** (accessoire) sur la tubulure d'aspiration **4**. Raccorder le tuyau d'aspiration **3** à un aspirateur (accessoire). Vous trouverez un tableau pour le raccordement aux différents aspirateurs à la fin des ces instructions d'utilisation.

Mettre le dispositif de soufflerie hors fonctionnement quand l'aspiration de poussières est raccordée (voir « Dispositif de soufflerie »).

L'aspirateur doit être approprié au matériau à travailler.

Pour l'aspiration de poussières particulièrement nuisibles à la santé, cancérigènes ou sèches, utilisez des aspirateurs spéciaux.

### Module laser (PST 670 L/PST 700 PEL)

#### Mise en place/changement des piles du module laser

Avant la première mise en service, monter les piles fournies **15** dans le module laser **14**.

Pour ouvrir le couvercle du compartiment à piles **16**, tirer sur le blocage **17** et enlever le couvercle du compartiment à piles. Introduire les piles. Veiller à la bonne position des pôles qui doit correspondre à la figure se trouvant dans le compartiment à piles.

Toujours remplacer toutes les trois piles **15** en même temps. N'utiliser que des piles du type LR44 de la même marque avec la même capacité.

#### Monter/Retirer le module laser

Enfoncer le module laser **14**, les lames se trouvant à l'intérieur, dans les encoches sur le carter de l'appareil électroportatif et le pousser à fond vers le bas.

Pour retirer le module laser, le pousser vers le haut et le retirer du carter ou du porte-laser.

► **Retirer le module laser de l'outil électroportatif quand vous utilisez l'outil électroportatif de manière stationnaire ou quand vous sciez une pièce par dessous.** Lors de ces travaux, le faisceau laser peut facilement vous éblouir.

### Pare-éclats (voir figure C)

Le pare-éclats **21** (accessoire) peut éviter que la surface se détache par éclats lors du sciage de bois. Le pare-éclats ne peut être utilisé que pour certains types de lames de scie et pour un angle de coupe de 0°. Lors d'un sciage avec le pare-éclats, la plaque de base **5** ne doit pas être reculée pour un sciage près du bord.

Pousser le pare-éclats **21** par le bas dans la plaque de base **5**.

## Mise en marche

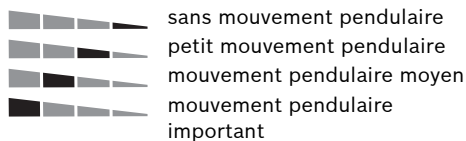
### Mode opératoire

► **Avant d'effectuer des travaux sur l'outil électroportatif, retirez la fiche de la prise de courant.**

### Réglage du mouvement pendulaire (PST 700 PE/PST 700 PEL)

Le mouvement pendulaire réglable en quatre positions permet d'adapter parfaitement l'amplitude de la lame, l'avance de l'outil de coupe ainsi que l'aspect du tracé des matériaux à travailler.

Le levier de réglage **6** permet de sélectionner le mouvement pendulaire même durant l'utilisation de l'appareil.



Le degré du mouvement pendulaire optimal pour chaque utilisation peut être déterminé par des essais pratiques. Les recommandations suivantes s'appliquent :

- Plus le tracé doit être fin et précis, plus le degré du mouvement pendulaire doit être petit ou, le cas échéant, le mouvement pendulaire doit même être arrêté.
- Pour travailler des matériaux fins (par ex. des tôles), arrêter le mouvement pendulaire.
- Appliquer un petit degré de mouvement pendulaire pour travailler des matériaux durs (par ex. l'acier).
- Dans des matériaux tendres et dans les coupes en bois en direction de la fibre, il est possible de travailler en appliquant un mouvement pendulaire maximal.



### Réglage de l'angle d'onglet (voir figures D – F)

La plaque de base **5** peut être tournée vers la droite ou vers la gauche pour les angles d'onglet allant jusqu'à 45°.

PST 700 PE/PST 700 PEL: Si nécessaire, enlever le capot **11** (voir « Capot »).

PST 670 L: Mettre une lame de scie **10** en place. Desserrer la vis **23** et pousser la plaque de base **5** légèrement en direction de la tubulure d'aspiration **4**.

Pour régler des angles d'onglet précis, la plaque de base dispose à gauche et à droite de crans à 0°, 22,5° et 45°. Basculer la plaque de base **5** suivant la graduation **25** dans la position souhaitée. D'autres angles d'onglets peuvent être réglés à l'aide d'un rapporteur.

Pousser ensuite la plaque de base **5** à fond en direction de la lame de scie **10**.

PST 670 L: Déplacer la fixation **22** de sorte que le guide-lame à rouleau **9** repose sur le dos de la lame de scie. Les coupes précises ne sont possible que quand le guide-lame à rouleau repose bien sur le dos de la lame de scie.

Resserrer la vis **23**.

Le capot **11** et le pare-éclats **21** ne peuvent pas être utilisés pour les coupes d'onglets.

### Déplacement de la plaque de base (voir figures D–E)

Pour un sciage près du bord, il est possible de reculer la plaque de base **5**.

PST 670 L/PST 700 PEL: Si nécessaire, enlever le module laser **14**.

PST 670 L: Mettre une lame de scie **10** en place. Desserrer la vis **23** et pousser la plaque de base **5** à fond en direction de la tubulure d'aspiration **4**.

PST 670 L: Déplacer la fixation **22** de sorte que le guide-lame à rouleau **9** repose sur le dos de la lame de scie. Les coupes précises ne sont possible que quand le guide-lame à rouleau repose bien sur le dos de la lame de scie.

Resserrer la vis **23**.

Lorsque la plaque de base **5** est reculée, on ne peut travailler avec un angle d'onglet de 0°. Il ne faut pas non plus utiliser la butée parallèle avec dispositif pour coupes circulaires **28** (accessoire) et le pare-éclats **21**.

### Dispositif de soufflerie

Avec le débit d'air du dispositif de soufflerie **7** la ligne de coupe reste exempte de copeaux.

Mettre le dispositif de soufflerie en fonctionnement : Pour les travaux dans le bois, les matières plastiques et autres matériaux avec grand enlèvement de matière, tourner le commutateur **7** dans la position « **1** ».

Mettre le dispositif de soufflerie hors fonctionnement : Pour les travaux dans les métaux ainsi que lorsque l'aspiration des poussières est raccordée, pousser l'interrupteur **7** dans la position « **0** ».

### Mise en service de l'outil électroportatif

► **Tenez compte de la tension du réseau ! La tension de la source de courant doit coïncider avec les indications se trouvant sur la plaque signalétique de l'outil électroportatif. Les outils électroportatifs marqués 230 V peuvent également être mis en service sous 220 V.**

### Mise en Marche/Arrêt

Pour **mettre en fonctionnement** l'outil électroportatif, vous appuyez sur l'interrupteur Marche/Arrêt **2**.

Pour **bloquer** l'interrupteur Marche/Arrêt **2** le maintenir appuyé et pousser le blocage **1** vers la droite ou la gauche.

Pour **arrêter** l'outil électroportatif, vous relâchez l'interrupteur Marche/Arrêt **2**. Quand l'interrupteur Marche/Arrêt **2** est bloqué, vous appuyez d'abord sur l'interrupteur Marche/Arrêt, et le relâchez ensuite.

PST 700 PE/PST 700 PEL: En cas de travaux assez longs avec un petit nombre de courses, l'outil électroportatif risque de chauffer fortement. Retirer la lame de scie et faire travailler l'outil électroportatif aux nombre de courses maximal pendant une durée de 3 minutes environ afin de le laisser refroidir.

### Commande du nombre de courses (PST 700 PE/PST 700 PEL)

La pression plus ou moins importante exercée sur l'interrupteur Marche/Arrêt **2** permet de régler sans à-coups le nombre de courses de l'outil électroportatif en opération.

Quand l'interrupteur Marche/Arrêt **2** est bloqué, il n'est pas possible de réduire le nombre de courses.

Le nombre de courses dépend du matériau à travailler et des conditions de travail et peut être déterminée par des essais pratiques.

Il est recommandé de réduire le nombre de courses quand la lame de scie est placée sur la pièce à travailler ainsi que pour scier des matières plastiques et de l'aluminium.

### Mise en service du module laser (PST 670 L/PST 700 PEL)

- ▶ **Ne pas diriger le faisceau laser vers des personnes ou des animaux et ne jamais regarder dans le faisceau laser, même si vous êtes à grande distance de ce dernier.**

Pour **mettre en service le laser**, appuyer sur la partie supérieure de l'interrupteur **13** (« on »).

Pour **éteindre le laser**, appuyer sur la partie inférieure de l'interrupteur **13** (« off »).

- ▶ **Eteindre le laser immédiatement après chaque utilisation.** Le faisceau laser risque de vous éblouir lors du maniement du module laser (séparé ou monté).
- ▶ **Retirer le module laser de l'outil électroportatif quand vous utilisez l'outil électroportatif de manière stationnaire ou quand vous sciez une pièce par dessous.** Lors de ces travaux, le faisceau laser peut facilement vous éblouir.

Après 10 min. de service env., le laser s'arrête automatiquement.

### Instructions d'utilisation

- ▶ **Pour travailler de petites pièces ou des pièces minces, utiliser un support stable ou une table de sciage (accessoire).**

#### Module laser (PST 670 L/PST 700 PEL)

Le montage du module laser **14** sur l'outil électroportatif est recommandé si vous voulez scier le long d'un tracé déjà marqué. Monter le module laser sur l'outil électroportatif (voir « Monter/Retirer le module laser ») et, lors du sciage, suivre avec la ligne laser le tracé marqué.

Lors du sciage dans des conditions défavorables (par ex. soleil fort), la visibilité de la ligne laser peut être améliorée en utilisant les lunettes de vision du faisceau laser (accessoire) **20**.

- ▶ **Ne pas utiliser les lunettes de vision du faisceau laser en tant que lunettes de protection.** Les lunettes de vision du faisceau laser servent à mieux reconnaître le faisceau laser, elles ne protègent cependant pas du rayonnement laser.
- ▶ **Ne pas utiliser les lunettes de vision du faisceau laser en tant que lunettes de soleil ou en circulation routière.** Les lunettes de vision du faisceau laser ne protègent pas parfaitement contre les rayons ultra-violet et réduisent la perception des couleurs.

#### Coupes en plongée (voir images G-H)

- ▶ **Le procédé de coupes en plongée ne peut être appliqué que pour des matériaux tendres tels que le bois, le placoplâtre, etc. !**

Pour les coupes en plongée n'utiliser que de lames de scie courtes. Les coupes en plongée ne sont possible qu'avec un angle d'onglet de 0°. Positionner l'outil électroportatif avec le bord avant de la plaque de base **5** sur la pièce à travailler sans que la lame de scie **10** ne touche la pièce, et le mettre en fonctionnement. Si l'outil électroportatif dispose d'une commande de nombre de courses, choisir le nombre de courses maximal. Avec l'outil électroportatif exercer une pression contre la pièce à travailler et plonger lentement la lame de scie dans la pièce. Dès que la plaque de base **5** repose de toute sa surface sur la pièce à travailler, continuer à scier le long du tracé souhaité.

### Butée parallèle avec dispositif pour coupes circulaires (accessoire)

Lors de travaux avec la butée parallèle pour coupes circulaires **28** (accessoire) l'épaisseur de la pièce à travailler ne doit pas dépasser 30 mm.

Coupes en parallèle (voir figure I) : Desserrer la vis de blocage **27** et faire passer la graduation de la butée parallèle à travers le guidage **26** se trouvant dans la plaque de base. Régler l'épaisseur de coupe souhaitée sur la graduation se trouvant sur le bord intérieur de la plaque de base. Serrer la vis de blocage **27**.

Coupes circulaires (voir figure J) : Placer la vis de blocage **27** sur l'autre côté de la butée parallèle. Faire passer la graduation de la butée parallèle à travers le guidage **26** se trouvant dans la plaque de base. Percer un trou dans la pièce à travailler au centre de la surface à découper. Faire passer la tige de centrage **29** à travers l'ouverture intérieure de la butée parallèle et dans le trou percé. Régler le rayon sur la graduation se trouvant sur le bord intérieur de la plaque de base. Serrer la vis de blocage **27**.

### Refroidissement/lubrifiant

Lors du sciage de métal, appliquer un lubrifiant ou un refroidissement le long du tracé de coupe.

## Entretien et service après-vente

### Nettoyage et entretien

- ▶ **Avant d'effectuer des travaux sur l'outil électroportatif, retirez la fiche de la prise de courant.**
- ▶ **Tenez toujours propres l'outil électroportatif ainsi que les ouïes de ventilation afin d'obtenir un travail impeccable et sûr.**

Nettoyer régulièrement le porte-lame. Pour ce faire, sortir la lame de scie de l'outil électroportatif et donner de légers coups sur l'outil électroportatif sur une surface plane.

Un fort encrassement de l'outil électroportatif risque d'entraver le bon fonctionnement de celui-ci. Pour cette raison, ne pas scier les matériaux générant beaucoup de poussières par dessous ou par-dessus de la tête.

- ▶ **En cas de conditions d'utilisation extrêmes, il est possible, lorsqu'on travaille des métaux, que des poussières conductrices se déposent à l'intérieur de l'outil électroportatif. La double isolation de l'outil électroportatif peut ainsi être endommagée. Dans ces cas-là, il est recommandé d'utiliser un dispositif d'aspiration stationnaire, de souffler souvent dans les ouïes de ventilation et de monter un disjoncteur différentiel (FI).**

De temps en temps, graisser le guide-lame à rouleau **9** d'une goutte d'huile.

Contrôler le guide-lame à rouleau **9** régulièrement. S'il est usé, il doit être remplacé par une station de service après-vente pour outillage Bosch agréée.

Si, malgré tous les soins apportés à la fabrication et au contrôle de l'appareil, celui-ci devait avoir un défaut, la réparation ne doit être confiée qu'à une station de service après-vente agréée pour outillage Bosch.

Pour toute demande de renseignement ou commande de pièces de rechange, précisez-nous impérativement le numéro d'article à dix chiffres de l'outil électroportatif indiqué sur la plaque signalétique.

## Service après-vente et assistance des clients

Notre service après-vente répond à vos questions concernant la réparation et l'entretien de votre produit et les pièces de rechange. Vous trouverez des vues éclatées ainsi que des informations concernant les pièces de rechange également sous :

**www.bosch-pt.com**

Les conseillers techniques Bosch sont à votre disposition pour répondre à vos questions concernant l'achat, l'utilisation et le réglage de vos produits et leurs accessoires.

### France

Robert Bosch (France) S.A.S.  
Service Après-Vente Electroportatif  
126, rue de Stalingrad  
93705 DRANCY Cédex  
Tel. : +33 (0)143 11 90 06  
Fax : +33 (0)143 11 90 33  
E-Mail :  
sav.outillage-electroportatif@fr.bosch.com  
N° Vert : +33 (0800) 05 50 51  
www.bosch.fr

### Belgique, Luxembourg

Tel. : +32 (070) 22 55 65  
Fax : +32 (070) 22 55 75  
E-Mail : outillage.gereedschap@be.bosch.com

### Suisse

Tel. : +41 (044) 8 47 15 12  
Fax : +41 (044) 8 47 15 52

## Elimination des déchets

Les outils électroportatifs, ainsi que leurs accessoires et emballages, doivent pouvoir suivre chacun une voie de recyclage appropriée.

### Seulement pour les pays de l'Union Européenne :



Ne jetez pas votre appareil électroportatif avec les ordures ménagères !

Conformément à la directive européenne 2002/96/CE relative aux déchets d'équipements électriques et électroniques et sa réalisation dans les lois nationales, les outils électroportatifs dont on ne peut plus se servir doivent être séparés et suivre une voie de recyclage appropriée.

### Accus/piles :

Ne pas jeter les accus/piles dans les ordures ménagères, ni dans les flammes ou l'eau. Les accus/piles doivent être collectés, recyclés ou éliminés en conformité avec les réglementations se rapportant à l'environnement.

### Seulement pour les pays de l'Union Européenne :

Les accus/piles usés ou défectueux doivent être recyclés conformément à la directive 91/157/CEE.

Les accus/piles dont on ne peut plus se servir peuvent être déposés directement auprès de :

### Suisse

Batrec AG  
3752 Wimmis BE

**Sous réserve de modifications.**

## Advertencias de peligro generales para herramientas eléctricas

**⚠ ADVERTENCIA** Lea íntegramente estas advertencias de peligro e instrucciones. En caso de no atenerse a las advertencias de peligro e instrucciones siguientes, ello puede ocasionar una descarga eléctrica, un incendio y/o lesión grave.

### Guardar todas las advertencias de peligro e instrucciones para futuras consultas.

El término herramienta eléctrica empleado en las siguientes advertencias de peligro se refiere a herramientas eléctricas de conexión a la red (con cable de red) y a herramientas eléctricas accionadas por acumulador (o sea, sin cable de red).

#### 1) Seguridad del puesto de trabajo

- a) **Mantenga limpio y bien iluminado su puesto de trabajo.** El desorden o una iluminación deficiente en las áreas de trabajo pueden provocar accidentes.
- b) **No utilice la herramienta eléctrica en un entorno con peligro de explosión, en el que se encuentren combustibles líquidos, gases o material en polvo.** Las herramientas eléctricas producen chispas que pueden llegar a inflamar los materiales en polvo o vapores.
- c) **Mantenga alejados a los niños y otras personas de su puesto de trabajo al emplear la herramienta eléctrica.** Una distracción le puede hacer perder el control sobre la herramienta eléctrica.

#### 2) Seguridad eléctrica

- a) **El enchufe de la herramienta eléctrica debe corresponder a la toma de corriente utilizada. No es admisible modificar el enchufe en forma alguna. No emplear adaptadores en herramientas eléctricas dotadas con una toma de tierra.** Los enchufes sin modificar adecuados a las respectivas tomas de corriente reducen el riesgo de una descarga eléctrica.

- b) **Evite que su cuerpo toque partes conectadas a tierra como tuberías, radiadores, cocinas y refrigeradores.** El riesgo a quedar expuesto a una sacudida eléctrica es mayor si su cuerpo tiene contacto con tierra.
- c) **No exponga la herramienta eléctrica a la lluvia y evite que penetren líquidos en su interior.** Existe el peligro de recibir una descarga eléctrica si penetran ciertos líquidos en la herramienta eléctrica.
- d) **No utilice el cable de red para transportar o colgar la herramienta eléctrica, ni tire de él para sacar el enchufe de la toma de corriente. Mantenga el cable de red alejado del calor, aceite, esquinas cortantes o piezas móviles.** Los cables de red dañados o enredados pueden provocar una descarga eléctrica.
- e) **Al trabajar con la herramienta eléctrica a la intemperie utilice solamente cables de prolongación apropiados para su uso en exteriores.** La utilización de un cable de prolongación adecuado para su uso en exteriores reduce el riesgo de una descarga eléctrica.
- f) **Si fuese imprescindible utilizar la herramienta eléctrica en un entorno húmedo, es necesario conectarla a través de un fusible diferencial.** La aplicación de un fusible diferencial reduce el riesgo a exponerse a una descarga eléctrica.

#### 3) Seguridad de personas

- a) **Esté atento a lo que hace y emplee la herramienta eléctrica con prudencia. No utilice la herramienta eléctrica si estuviese cansado, ni tampoco después de haber consumido alcohol, drogas o medicamentos.** El no estar atento durante el uso de la herramienta eléctrica puede provocarle serias lesiones.
- b) **Utilice un equipo de protección personal y en todo caso unas gafas de protección.** El riesgo a lesionarse se reduce considerablemente si, dependiendo del tipo y la aplicación de la herramienta eléctrica empleada, se utiliza un equipo de protección adecuado como una mascarilla antipolvo, zapatos de seguridad con suela antideslizante, casco, o protectores auditivos.

- c) Evite una puesta en marcha fortuita. Asegurarse de que la herramienta eléctrica esté desconectada antes de conectarla a la toma de corriente y/o al montar el acumulador, al recogerla, y al transportarla.** Si transporta la herramienta eléctrica sujetándola por el interruptor de conexión/desconexión, o si introduce el enchufe en la toma de corriente con la herramienta eléctrica conectada, ello puede dar lugar a un accidente.
- d) Retire las herramientas de ajuste o llaves fijas antes de conectar la herramienta eléctrica.** Una herramienta de ajuste o llave fija colocada en una pieza rotante puede producir lesiones al poner a funcionar la herramienta eléctrica.
- e) Evite posturas arriesgadas. Trabaje sobre una base firme y mantenga el equilibrio en todo momento.** Ello le permitirá controlar mejor la herramienta eléctrica en caso de presentarse una situación inesperada.
- f) Lleve puesta una vestimenta de trabajo adecuada. No utilice vestimenta amplia ni joyas. Mantenga su pelo, vestimenta y guantes alejados de las piezas móviles.** La vestimenta suelta, el pelo largo y las joyas se pueden enganchar con las piezas en movimiento.
- g) Siempre que sea posible utilizar unos equipos de aspiración o captación de polvo, asegúrese que éstos estén montados y que sean utilizados correctamente.** El empleo de estos equipos reduce los riesgos derivados del polvo.
- 4) Uso y trato cuidadoso de herramientas eléctricas**
- a) No sobrecargue la herramienta eléctrica. Use la herramienta eléctrica prevista para el trabajo a realizar.** Con la herramienta adecuada podrá trabajar mejor y más seguro dentro del margen de potencia indicado.
- b) No utilice herramientas eléctricas con un interruptor defectuoso.** Las herramientas eléctricas que no se puedan conectar o desconectar son peligrosas y deben hacerse reparar.
- c) Saque el enchufe de la red y/o desmonte el acumulador antes de realizar un ajuste en la herramienta eléctrica, cambiar de accesorio o al guardar la herramienta eléctrica.** Esta medida preventiva reduce el riesgo a conectar accidentalmente la herramienta eléctrica.
- d) Guarde las herramientas eléctricas fuera del alcance de los niños. No permita la utilización de la herramienta eléctrica a aquellas personas que no estén familiarizadas con su uso o que no hayan leído estas instrucciones.** Las herramientas eléctricas utilizadas por personas inexpertas son peligrosas.
- e) Cuide la herramienta eléctrica con esmero. Controle si funcionan correctamente, sin atascarse, las partes móviles de la herramienta eléctrica, y si existen partes rotas o deterioradas que pudieran afectar al funcionamiento de la herramienta eléctrica. Haga reparar estas piezas defectuosas antes de volver a utilizar la herramienta eléctrica.** Muchos de los accidentes se deben a herramientas eléctricas con un mantenimiento deficiente.
- f) Mantenga los útiles limpios y afilados.** Los útiles mantenidos correctamente se dejan guiar y controlar mejor.
- g) Utilice la herramienta eléctrica, accesorios, útiles, etc. de acuerdo a estas instrucciones, considerando en ello las condiciones de trabajo y la tarea a realizar.** El uso de herramientas eléctricas para trabajos diferentes de aquellos para los que han sido concebidas puede resultar peligroso.
- 5) Servicio**
- a) Únicamente haga reparar su herramienta eléctrica por un profesional, empleando exclusivamente piezas de repuesto originales.** Solamente así se mantiene la seguridad de la herramienta eléctrica.

## Instrucciones de seguridad específicas del aparato

### Indicaciones para sierras de calar

- ▶ **Mantenga alejadas las manos del área de corte. No toque debajo de la pieza de trabajo.** Podría accidentarse al tocar la hoja de sierra.
- ▶ **Solamente aproxime la herramienta eléctrica en funcionamiento contra la pieza de trabajo.** En caso contrario puede que sea rechazado el aparato al engancharse el útil en la pieza de trabajo.
- ▶ **Cuide en mantener firmemente asentada la placa base 5 contra la pieza al aserrar.** Una hoja de sierra ladeada puede romperse o ser rechazada.
- ▶ **Al terminar de aserrar, desconecte la herramienta eléctrica y espere a que ésta se haya detenido completamente antes de sacar la hoja de sierra de la ranura de corte.** Ello le permite depositar de forma segura la herramienta eléctrica sin peligro de que sea rechazada.
- ▶ **Solamente utilice hojas de sierra sin dañar y en perfecto estado.** Las hojas de sierra deformadas o melladas pueden romperse o ser rechazadas al trabajar.
- ▶ **Después de desconectar el aparato no trate de frenar la hoja de sierra presionándola lateralmente contra la pieza.** La hoja de sierra podría dañarse, romperse o ser rechazada.
- ▶ **Utilice unos aparatos de exploración adecuados para detectar posibles tuberías de agua y gas o cables eléctricos ocultos, o consulte a la compañía local que le abastece con energía.** El contacto con cables eléctricos puede electrocutarle o causar un incendio. Al dañar las tuberías de gas, ello puede dar lugar a una explosión. La perforación de una tubería de agua puede redundar en daños materiales o provocar una electrocución.

- ▶ **Asegure la pieza de trabajo.** Una pieza de trabajo fijada con unos dispositivos de sujeción, o en un tornillo de banco, se mantiene sujeta de forma mucho más segura que con la mano.
- ▶ **Mantenga limpio su puesto de trabajo.** La mezcla de diversos materiales es especialmente peligrosa. Las aleaciones ligeras en polvo pueden arder o explotar.
- ▶ **Antes de depositarla, esperar a que se haya detenido la herramienta eléctrica.** El útil puede engancharse y hacerle perder el control sobre la herramienta eléctrica.
- ▶ **No utilice la herramienta eléctrica si el cable está dañado. No toque un cable dañado, y desconecte el enchufe de la red, si el cable se daña durante el trabajo.** Un cable dañado comporta un mayor riesgo de electrocución.

### Indicaciones para aparatos láser

- ▶ **Jamás desvirtúe las señales de advertencia del herramienta eléctrica.**



**Radiación láser clase 2M**  
**No mirar directamente hacia el rayo ni trate de observarlo con instrumentos ópticos.**



**No oriente el rayo láser contra personas ni animales, ni mire directamente hacia el rayo láser.**  
 Esta herramienta eléctrica genera radiación láser de la clase 2M según IEC EN 60825-1. Ud. puede dañar su vista si mira directamente hacia el rayo láser – especialmente si utiliza para ello instrumentos ópticos de aproximación como unos prismáticos, etc.

- ▶ **No use las gafas para láser como gafas de protección.** Las gafas para láser le ayudan a detectar mejor el rayo láser, pero no le protegen de la radiación láser.
- ▶ **No emplee las gafas para láser como gafas de sol ni para circular.** Las gafas para láser no le protegen suficientemente contra los rayos ultravioleta y además no le permiten apreciar correctamente los colores.
- ▶ **No deje que los niños puedan utilizar desatendidos la herramienta eléctrica.** Podrían deslumbrar a otras personas sin tener conocimiento de ello.
- ▶ **Desmonte el módulo láser de la herramienta eléctrica si emplea ésta de forma estacionaria, o si sierra una pieza desde abajo.** Al realizar estos trabajos puede ocurrir con facilidad que sea deslumbrado por el rayo láser.

## Descripción del funcionamiento



**Lea íntegramente estas advertencias de peligro e instrucciones.** En caso de no atenerse a las advertencias de peligro e instrucciones siguientes, ello puede ocasionar una descarga eléctrica, un incendio y/o lesión grave.

### Utilización reglamentaria

El aparato ha sido diseñado para serrar y recortar sobre una base firme, madera, plástico, metal, cerámica y caucho. Es adecuado para efectuar cortes rectos y en curva con un ángulo de inglete de hasta 45°. Utilice las hojas de sierra recomendadas.

### Componentes principales

La numeración de los componentes está referida a la imagen de la herramienta eléctrica en la página ilustrada.

- 1 Enclavamiento del interruptor de conexión/desconexión
- 2 Interruptor de conexión/desconexión
- 3 Manguera de aspiración\*
- 4 Boquilla de aspiración
- 5 Placa base
- 6 Palanca para ajuste del movimiento pendular (PST 700 PE/PST 700 PEL)
- 7 Interruptor para soplador de virutas
- 8 Alojamiento de la hoja de sierra
- 9 Rodillo guía
- 10 Hoja de sierra\*
- 11 Cubierta para aspiración\*
- 12 Protección contra contacto
- 13 Interruptor de conexión/desconexión del haz del láser (PST 670 L/PST 700 PEL)
- 14 Módulo láser (PST 670 L/PST 700 PEL)
- 15 Pilas (PST 670 L/PST 700 PEL)
- 16 Tapa del alojamiento de la pila (PST 670 L/PST 700 PEL)
- 17 Enclavamiento de la tapa del alojamiento de la pila (PST 670 L/PST 700 PEL)
- 18 Señal de aviso láser (PST 670 L/PST 700 PEL)
- 19 Abertura de salida del rayo láser (PST 670 L/PST 700 PEL)
- 20 Gafas para láser\*
- 21 Protección para cortes limpios\*
- 22 Soporte del rodillo guía (PST 670 L)
- 23 Tornillo
- 24 Soporte de la placa base (PST 700 PE/PST 700 PEL)
- 25 Escala para el ángulo de inglete
- 26 Guía para el tope paralelo
- 27 Tornillo de fijación del tope paralelo\*
- 28 Tope paralelo con cortador de círculos\*
- 29 Punto de centrar para el tope paralelo\*

\*Los accesorios descritos e ilustrados no corresponden al material que se adjunta de serie.



## Información sobre ruidos y vibraciones

		PST 670 L	PST 700 PE	PST 700 PEL
Determinación de los valores de medición según EN 60745.				
El nivel de presión sonora típico del aparato, determinado con un filtro A, asciende a				
Nivel de presión sonora	dB(A)	89	87	87
Nivel de potencia acústica	dB(A)	100	98	98
Tolerancia K=	dB	1,5	3	3
<b>¡Colocarse un protector de oídos!</b>				
Nivel total de vibraciones (suma vectorial de tres direcciones) determinado según EN 60745:				
Serrado de madera:				
Valor de vibraciones generadas $a_h$	$m/s^2$	10	7,5	7,5
Tolerancia K	$m/s^2$	1,5	1,5	1,5
Serrado de chapa de metal:				
Valor de vibraciones generadas $a_h$	$m/s^2$	11	9,0	9,0
Tolerancia K	$m/s^2$	3	1,5	1,5

El nivel de vibraciones indicado en estas instrucciones ha sido determinado según el procedimiento de medición fijado en la norma EN 60745 y puede servir como base de comparación con otras herramientas eléctricas. También es adecuado para estimar provisionalmente la sollicitación experimentada por las vibraciones.

El nivel de vibraciones indicado ha sido determinado para las aplicaciones principales de la herramienta eléctrica. Por ello, el nivel de vibraciones puede ser diferente si la herramienta eléctrica se utiliza para otras aplicaciones, con útiles diferentes, o si el mantenimiento de la misma fuese deficiente. Ello puede suponer un aumento drástico de la sollicitación por vibraciones durante el tiempo total de trabajo.

Para determinar con exactitud la sollicitación experimentada por las vibraciones, es necesario considerar también aquellos tiempos en los que el aparato esté desconectado, o bien, esté en funcionamiento, pero sin ser utilizado realmente. Ello puede suponer una disminución drástica de la sollicitación por vibraciones durante el tiempo total de trabajo.

Fije unas medidas de seguridad adicionales para proteger al usuario de los efectos por vibraciones, como por ejemplo: Mantenimiento de la herramienta eléctrica y de los útiles, conservar calientes las manos, organización de las secuencias de trabajo.

**Datos técnicos**

Sierra de calar		PST 670 L	PST 700 PE	PST 700 PEL
Nº de artículo		3 603 D13 1..	3 603 D13 4..	3 603 D13 5..
Módulo láser		●	–	●
Regulación del nº de carreras		–	●	●
Movimiento pendular		–	●	●
Potencia absorbida nominal	W	500	530	530
Potencia útil	W	270	290	290
Nº de carreras en vacío $n_0$	min <sup>-1</sup>	3100	500–3100	500–3100
Carrera	mm	20	20	20
Profundidad de corte máx.				
– en madera	mm	67	70	70
– en aluminio	mm	10	12	12
– en acero, sin alear	mm	3	4	4
Ángulo de corte (izquierda/derecha), máx.	°	45	45	45
Peso según EPTA-Procedure 01/2003	kg	1,9	2,0	2,0
Clase de protección		□ / II	□ / II	□ / II

Estos datos son válidos para tensiones nominales de [U] 230/240 V. Los valores pueden variar si la tensión fuese inferior, y en las ejecuciones específicas para ciertos países.

Preste atención al nº de artículo en la placa de características de su aparato, ya que las denominaciones comerciales de algunos aparatos pueden variar.

**Módulo láser (PST 670 L/PST 700 PEL)**

Tipo de láser	nm	650
	mW	<1
Clase de láser		2M
Temperatura de funcionamiento y almacenaje	°C	0...+40
Pilas		3 x 1,5 V (LR44)

**Declaración de conformidad** 

PST 700 PE: Declaramos bajo nuestra responsabilidad, que el producto descrito bajo "Datos técnicos" está en conformidad con las normas o documentos normalizados siguientes: EN 60745 de acuerdo con las regulaciones 2004/108/CE, 98/37/CE (hasta el 28.12.2009), 2006/42/CE (a partir del 29.12.2009).

PST 670 L/PST 700 PEL: Declaramos bajo nuestra responsabilidad, que el producto descrito bajo "Datos técnicos" está en conformidad con las normas o documentos normalizados siguientes: EN 60745, EN 60825-1 de acuerdo con las regulaciones 2004/108/CE, 98/37/CE (hasta el 28.12.2009), 2006/42/CE (a partir del 29.12.2009).

Expediente técnico en:  
Robert Bosch GmbH, PT/ESC,  
D-70745 Leinfelden-Echterdingen

Dr. Egbert Schneider Senior Vice President Engineering  
Dr. Eckerhard Strötgen Head of Product Certification

*ppa. Schneider* *i.v. Strötgen*

05.09.2007, Robert Bosch GmbH, Power Tools Division  
D-70745 Leinfelden-Echterdingen

## Montaje

### Montaje y cambio de la hoja de sierra

- ▶ **Antes de cualquier manipulación en la herramienta eléctrica, sacar el enchufe de red de la toma de corriente.**
- ▶ **Al montar la hoja de sierra utilice unos guantes de protección.** Podría accidentarse en caso de tocar la hoja de sierra.

### Selección de la hoja de sierra

Al final de estas instrucciones encontrará una relación de las hojas de sierra recomendadas. Solamente utilice hojas de sierra de una sola leva (vástago tipo T) o de vástago universal de 1/4" (vástago tipo U). La longitud de la hoja de sierra no debe ser mayor que aquella precisada para el corte.

Para efectuar cortes en curva de radio pequeño emplear una hoja de sierra estrecha.

### Montaje de la hoja de sierra (ver figura A1)

- ▶ **Limpie el vástago de la hoja de sierra antes de su montaje.** Un vástago sucio no permite una sujeción firme del mismo.

PST 700 PE/PST 700 PEL: Si procede, desmonte la cubierta **11** (ver "Cubierta").

Desplace hacia arriba, en dirección de la flecha, el alojamiento de la hoja de sierra **8**. Inserte hasta el tope la hoja de sierra **10** en el alojamiento de la misma, con los dientes orientados hacia el sentido de corte.

Al insertar la hoja de sierra cuide que su lomo quede alojado en la ranura del rodillo guía **9**.

- ▶ **Controle la sujeción firme de la hoja de sierra.** Una hoja de sierra floja puede llegar a salirse de su alojamiento y lesionarle.

### Desmontaje de la hoja de sierra (ver figura A2)

Desplace hacia arriba, en dirección de la flecha, el alojamiento de la hoja de sierra **8**, y retire la hoja de sierra **10**.

### Aspiración de polvo y virutas

- ▶ El polvo de ciertos materiales como, pinturas que contengan plomo, ciertos tipos de madera y algunos minerales y metales, puede ser nocivo para la salud. El contacto y la inspiración de estos polvos pueden provocar en el usuario o en las personas circundantes reacciones alérgicas y/o enfermedades respiratorias. Ciertos polvos como los de roble, encina y haya son considerados como cancerígenos, especialmente en combinación con los aditivos para el tratamiento de la madera (cromatos, conservantes de la madera). Los materiales que contengan amianto solamente deberán ser procesados por especialistas.

- A ser posible utilice un equipo para aspiración de polvo.
- Observe que esté bien ventilado el puesto de trabajo.
- Se recomienda una mascarilla protectora con un filtro de la clase P2.

Observe las prescripciones vigentes en su país sobre los materiales a trabajar.

### Cubierta (PST 700 PE/PST 700 PEL) (ver figura B)

Monte la cubierta **11**, antes de conectar la herramienta eléctrica a un equipo para aspiración de polvo.

Monte la cubierta **11** en la herramienta eléctrica cuidando que el clip central encastre en la protección contra contacto **12** y ambos clips exteriores en los orificios de la carcasa.

Desmonte la cubierta **11** para trabajar sin equipo de aspiración y para efectuar cortes a inglete. Para ello, comprima la cubierta a la altura de ambos clips exteriores y sáquela hacia delante.

### Conexión del equipo para aspiración de polvo

Inserte la manguera de aspiración **3** (accesorio especial) en la boquilla de aspiración **4**. Conecte la manguera de aspiración **3** a un aspirador (accesorio especial). Una relación de los elementos para la conexión a diversos aspiradores la encuentra al final de estas instrucciones.

Desconecte el soplador de virutas si ha conectado un equipo de aspiración (ver "Soplador de virutas").

El aspirador debe ser adecuado para el material a trabajar.

Para aspirar polvo especialmente nocivo para la salud, cancerígeno, o polvo seco utilice un aspirador especial.

### Módulo láser (PST 670 L/PST 700 PEL)

#### Inserción o cambio de las pilas del módulo láser

Antes de la primera puesta en marcha, monte las pilas **15** que se adjuntan, en el módulo láser **14**.

Para abrir la tapa del alojamiento de la pila **16** tire del enclavamiento **17** y retire la tapa. Inserte las pilas. Respete la polaridad indicada en el alojamiento de las pilas.

Siempre sustituya las tres pilas **15** al mismo tiempo. Únicamente utilice pilas del mismo fabricante, tipo LR44, e igual capacidad.

#### Montaje y desmontaje del módulo láser

Inserte los resaltes que van en la parte interior del módulo láser **14** en los rebajes de la carcasa de la herramienta eléctrica, y presione el módulo hacia abajo, hasta enclavarlo.

Para desmontar el módulo del láser empújelo hacia arriba y retírelo de la carcasa.

- **Desmunte el módulo láser de la herramienta eléctrica si emplea ésta de forma estacionaria, o si sierra una pieza desde abajo.** Al realizar estos trabajos puede ocurrir con facilidad que sea deslumbrado por el rayo láser.

### Protección para cortes limpios (ver figura C)

La protección para cortes limpios **21** (accesorio especial) evita el astillamiento de los bordes del corte al aserrar madera. Solamente puede usarse la protección para cortes limpios con ciertos tipos de hojas de sierra y además con un ángulo de corte de 0°. Al emplear la protección para cortes limpios tampoco deberá desplazarse hacia atrás la placa base **5** para serrar cerca de un reborde.

Meta a presión desde abajo en la placa base **5** la protección para cortes limpios **21**.

## Operación

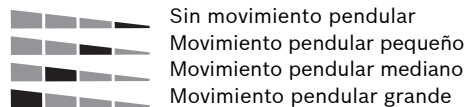
### Modos de operación

- **Antes de cualquier manipulación en la herramienta eléctrica, sacar el enchufe de red de la toma de corriente.**

#### Ajuste del movimiento pendular (PST 700 PE/PST 700 PEL)

El movimiento pendular, ajustable en cuatro niveles, permite adaptar de forma óptima la velocidad, el rendimiento y la calidad del corte, al material a trabajar.

La palanca de ajuste **6** le permite seleccionar el nivel del movimiento pendular incluso durante la operación del aparato.



El nivel de movimiento pendular para una aplicación concreta conviene determinarlo probando. Tener en cuenta aquí las siguientes recomendaciones:

- Reducir, o incluso anular, el nivel del movimiento pendular cuanto más fino y limpio deba ser el canto cortado.
- Desconecte el movimiento pendular al serrar materiales delgados (p.ej. chapas).
- Al trabajar materiales duros (p.ej. acero) utilice un movimiento pendular pequeño.
- Al serrar materiales blandos, o madera en sentido de la fibra, puede utilizarse el nivel de movimiento pendular máximo.

#### Ajuste del ángulo de inglete (ver figuras D – F)

La placa base **5** puede inclinarse hasta 45° hacia la derecha o izquierda para realizar cortes a inglete.

PST 700 PE/PST 700 PEL: Si procede, desmonte la cubierta **11** (ver “Cubierta”).

PST 670 L: Monte una hoja de sierra **10**.

Afloje el tornillo **23** y desplace ligeramente la placa base **5** hacia la boquilla de aspiración **4**.

Para ajustar con exactitud unos ángulos de inglete definidos, la placa base dispone a la derecha e izquierda de unas muescas a 0°, 22,5° y 45°. Inclíne la placa base **5** a la posición deseada de acuerdo a la escala **25**. Para ajustar ángulos de inglete diferentes puede emplearse un transportador de ángulos.

Seguidamente desplace hasta el tope la placa base **5** en dirección a la hoja de sierra **10**.

PST 670 L: Desplace el soporte **22** de forma que el rodillo guía **9** asiente contra el lomo de la hoja de sierra. Únicamente pueden realizarse cortes exactos si el rodillo guía asienta con firmeza contra el lomo de la hoja de sierra.

Apriete el tornillo **23**.

La cubierta **11** y la protección para cortes limpios **21** no pueden utilizarse al efectuar cortes a inglete.

#### Desplazamiento de la placa base (ver figuras D-E)

Para poder serrar cerca de un reborde es posible echar hacia atrás la placa base **5**.

PST 670 L/PST 700 PEL: Si fuese preciso, desmonte el módulo láser **14**.

PST 670 L: Monte una hoja de sierra **10**.

Afloje el tornillo **23** y desplace hasta el tope la placa base **5** en dirección hacia la boquilla de aspiración **4**.

PST 670 L: Desplace el soporte **22** de forma que el rodillo guía **9** asiente contra el lomo de la hoja de sierra. Únicamente pueden realizarse cortes exactos si el rodillo guía asienta con firmeza contra el lomo de la hoja de sierra.

Apriete el tornillo **23**.

Solamente es posible aserrar con placa base **5** en posición retraída con un ángulo de inglete de 0°. Además, no es posible usar el tope paralelo con el cortador de círculos **28** (accesorio especial) ni la protección para cortes limpios **21**.

#### Soplador de virutas

El aire expulsado por el soplador de virutas **7** permite mantener despejada la línea de corte.

Conexión del soplador de virutas: Al realizar trabajos en madera, plástico, etc. con un gran arranque de viruta, empuje el interruptor **7** hacia la posición "1".

Desconexión del soplador de virutas: Al efectuar trabajos en metal, o al tener conectado un equipo de aspiración, empuje el interruptor **7** hacia la posición "0".

#### Puesta en marcha de la herramienta eléctrica

- **¡Observe la tensión de red! La tensión de la fuente de energía deberá coincidir con las indicaciones en la placa de características de la herramienta eléctrica. Las herramientas eléctricas marcadas con 230 V pueden funcionar también a 220 V.**

#### Conexión/desconexión

Para **conectar** la herramienta eléctrica presionar el interruptor de conexión/desconexión **2**.

Para **enclavar** el interruptor de conexión/desconexión **2** mantenga presionado éste y desplace el botón de enclavamiento **1** hacia la derecha o izquierda.

Para **desconectar** la herramienta eléctrica suelte el interruptor de conexión/desconexión **2**. Si el interruptor de conexión/desconexión **2** estuviese enclavado, apriételo primero y suéltelo a continuación.

PST 700 PE/PST 700 PEL: Al trabajar prolongadamente con un nº de carreras reducido, puede que la herramienta eléctrica se caliente fuertemente. Retire la hoja de sierra y deje trabajar la herramienta eléctrica durante aprox. 3 min a las revoluciones máximas, para que se refrigere.

### Regulación del número de carreras (PST 700 PE/PST 700 PEL)

Variando la presión ejercida contra el interruptor de conexión/desconexión **2** puede variarse de forma continua el número de carreras de la herramienta eléctrica.

Con el interruptor de conexión/desconexión **2** enclavado no es posible reducir el número de carreras.

El número de carreras precisado depende del material y condiciones de trabajo, siendo conveniente determinarlo probando.

Es recomendable reducir el número de carreras al aplicar la hoja de sierra en funcionamiento contra la pieza de trabajo, así como al aserrar plástico y aluminio.

### Puesta en marcha del módulo láser (PST 670 L/PST 700 PEL)

- ▶ **No oriente el rayo láser contra personas ni animales, ni mire directamente hacia el rayo láser, incluso encontrándose a gran distancia.**

Para **conectar el láser** presione arriba el interruptor **13** ("on").

Para **desconectar el láser** presione abajo el interruptor **13** ("off").

- ▶ **Siempre desconecte el láser inmediatamente después de cada utilización.** Al manipular en el módulo láser (ya sea, acoplado, o sin acoplar al aparato) podría ser deslumbrado por el rayo láser.
- ▶ **Desmunte el módulo láser de la herramienta eléctrica si emplea ésta de forma estacionaria, o si sierra una pieza desde abajo.** Al realizar estos trabajos puede ocurrir con facilidad que sea deslumbrado por el rayo láser.

Después de aprox. 10 min de funcionamiento se desconecta automáticamente el rayo láser.

### Instrucciones para la operación

- ▶ **Siempre utilizar una base de asiento firme o una mesa de aserrar (accesorio especial) al serrar piezas pequeñas o delgadas.**

#### Módulo láser (PST 670 L/PST 700 PEL)

Se recomienda acoplar el módulo láser **14** a la herramienta eléctrica si desea serrar siguiendo el trazo marcado sobre la pieza. Acople el módulo láser a la herramienta eléctrica (ver "Montaje y desmontaje del módulo láser") y sierre siguiendo la línea trazada con el haz del láser.

Al serrar bajo unas condiciones de luz desfavorables (p.ej. con sol intenso) puede mejorarse la perceptibilidad del haz del láser empleando las gafas para láser **20** (accesorio especial).

- ▶ **No use las gafas para láser como gafas de protección.** Las gafas para láser le ayudan a detectar mejor el rayo láser, pero no le protegen de la radiación láser.
- ▶ **No emplee las gafas para láser como gafas de sol ni para circular.** Las gafas para láser no le protegen suficientemente contra los rayos ultravioleta y además no le permiten apreciar correctamente los colores.

#### Aserrado por inmersión (ver figuras G–H)

- ▶ **¡Solamente deberán trabajarse materiales blandos como la madera, placas de pladur, etc., según el procedimiento de aserrado por inmersión!**

Únicamente usar hojas de sierra cortas para el aserrado por inmersión. Éste solamente puede realizarse con un ángulo de inglete de 0°.

Incline hacia delante la herramienta eléctrica de manera que el canto anterior de la placa base **5** asiente contra la pieza de trabajo, cuidando que la hoja de sierra **10** no toque ésta, y conecte el aparato. En las herramientas eléctricas con un número de carreras regulable, ajustar el número de carreras máximo. Presione firmemente la herramienta eléctrica contra la pieza de trabajo y deje ir penetrando lentamente la hoja de sierra en la pieza de trabajo.

En el momento en que la placa base **5** asiente completamente sobre la pieza de trabajo, continúe serrando a lo largo de la línea de corte.

### Tope paralelo con cortador de círculos (accesorio especial)

Únicamente usar el tope paralelo con el cortador de círculos **28** (accesorio especial) en piezas con un grosor máximo de 30 mm.

Corte paralelo a un borde (ver figura I): Afloje el tornillo de fijación **27** e inserte la escala del tope paralelo por la guía **26** de la placa base. Ajuste el ancho de corte deseado según la escala en el canto interior de la placa base. Apriete el tornillo de fijación **27**.

Cortes en círculo (ver figura J): Monte el tornillo de fijación **27** al otro lado del tope paralelo. Introduzca la escala del tope paralelo por la guía **26** en la placa base. Taladre un orificio en el centro del círculo a realizar en la pieza de trabajo. Introduzca el punto de centrar **29** por la abertura interior del tope paralelo y en el orificio previamente taladrado. Ajuste el radio al valor de la escala indicado en el canto interior de la placa base. Apriete el tornillo de fijación **27**.

### Refrigerante/lubricante

Al aserrar metal se recomienda aplicar un líquido refrigerante o lubricante a lo largo de la línea de corte para reducir el calentamiento del material.

- **En ciertas aplicaciones extremas, al trabajar metales, puede llegar a acumularse en el interior de la herramienta eléctrica polvo susceptible de conducir corriente. Ello puede mermar la eficacia del aislamiento de la herramienta eléctrica. En estos casos se recomienda aplicar un equipo de aspiración estacionario, soplar frecuentemente las rejillas de refrigeración, e intercalar un fusible diferencial (FI).**

Lubrique de vez en cuando el rodillo guía **9** con unas gotas aceite.

Controle periódicamente el rodillo guía **9**. Si estuviese excesivamente desgastado es necesario hacerlo sustituir por un servicio técnico Bosch autorizado.

Si a pesar de los esmerados procesos de fabricación y control, la herramienta eléctrica llegase a averiarse, la reparación deberá encargarse a un servicio técnico autorizado para herramientas eléctricas Bosch.

Para cualquier consulta o pedido de piezas de repuesto es imprescindible indicar el nº de artículo de 10 dígitos que figura en la placa de características de la herramienta eléctrica.

## Mantenimiento y servicio

### Mantenimiento y limpieza

- **Antes de cualquier manipulación en la herramienta eléctrica, sacar el enchufe de red de la toma de corriente.**
- **Mantenga limpia la herramienta eléctrica y las rejillas de refrigeración para trabajar con eficacia y seguridad.**

Limpie periódicamente el alojamiento de la hoja de sierra. Para ello desmonte la hoja de sierra de la herramienta eléctrica y golpee ligeramente ésta contra una superficie plana.

Un ensuciamiento excesivo de la herramienta eléctrica puede provocar su funcionamiento deficiente. Por ello, no sierre materiales que produzcan mucho polvo guiando la herramienta boca abajo.

### Servicio técnico y atención al cliente

El servicio técnico le asesorará en las consultas que pueda Ud. tener sobre la reparación y mantenimiento de su producto, así como sobre piezas de recambio. Los dibujos de despiece e informaciones sobre las piezas de recambio las podrá obtener también en internet bajo:

**[www.bosch-pt.com](http://www.bosch-pt.com)**

Nuestro equipo de asesores técnicos le orientará gustosamente en cuanto a la adquisición, aplicación y ajuste de los productos y accesorios.

### España

Robert Bosch España, S.A.  
Departamento de ventas  
Herramientas Eléctricas  
C/Hermanos García Noblejas, 19  
28037 Madrid  
Tel. Asesoramiento al cliente:  
+34 (0901) 11 66 97  
Fax: +34 (091) 327 98 63

**Venezuela**

Robert Bosch S.A.  
Final Calle Vargas. Edf. Centro Berimer P.B.  
Boleita Norte  
Caracas 107  
Tel.: +58 (02) 207 45 11

**México**

Robert Bosch S.A. de C.V.  
Tel. Interior: +52 (01) 800 627 1286  
Tel. D.F.: +52 (01) 52 84 30 62  
E-Mail: arturo.fernandez@mx.bosch.com

**Argentina**

Robert Bosch Argentina S.A.  
Av. Córdoba 5160  
C1414BAW Ciudad Autonoma de Buenos Aires  
Atencion al Cliente  
Tel.: +54 (0810) 555 2020  
E-Mail: herramientas.bosch@ar.bosch.com

**Perú**

Autorex Peruana S.A.  
República de Panamá 4045,  
Lima 34  
Tel.: +51 (01) 475-5453  
E-Mail: vhe@autorex.com.pe

**Chile**

EMASA S.A.  
Irarrázaval 259 – Ñuñoa  
Santiago  
Tel.: +56 (02) 520 3100  
E-Mail: emasa@emasa.cl

**Eliminación**

Recomendamos que las herramientas eléctricas, accesorios y embalajes sean sometidos a un proceso de recuperación que respete el medio ambiente.

**Sólo para los países de la UE:**

¡No arroje las herramientas eléctricas a la basura!

Conforme a la Directriz Europea 2002/96/CE sobre aparatos eléctricos y electrónicos inservibles, tras su transposición en ley nacional,

deberán acumularse por separado las herramientas eléctricas para ser sometidas a un reciclaje ecológico.

**Acumuladores/pilas:**

No arroje los acumuladores/pilas a la basura, ni al fuego, ni al agua. Los acumuladores/pilas deberán guardarse y reciclarse o eliminarse de manera ecológica.

**Sólo para los países de la UE:**

Conforme a la directriz 91/157/CEE deberán reciclarse los acumuladores/pilas defectuosos o agotados.

Los acumuladores/pilas agotados pueden entregarse directamente a su distribuidor habitual de Bosch:

**España**

Servicio Central de Bosch  
Servilotec, S.L.  
Polig. Ind. II, 27  
Cabanillas del Campo  
Tel.: +34 9 01 11 66 97

**Reservado el derecho de modificación.**



## Indicações gerais de advertência para ferramentas eléctricas

**⚠ ATENÇÃO** Devem ser lidas todas as indicações de advertência e todas as instruções. O desrespeito das advertências e instruções apresentadas abaixo pode causar choque eléctrico, incêndio e/ou graves lesões.

**Guarde bem todas as advertências e instruções para futura referência.**

O termo “Ferramenta eléctrica” utilizado a seguir nas indicações de advertência, refere-se a ferramentas eléctricas operadas com corrente de rede (com cabo de rede) e a ferramentas eléctricas operadas com acumulador (sem cabo de rede).

### 1) Segurança da área de trabalho

**a) Mantenha a sua área de trabalho sempre limpa e bem iluminada.** Desordem ou áreas de trabalho insuficientemente iluminadas podem levar a acidentes.

**b) Não trabalhar com a ferramenta eléctrica em áreas com risco de explosão, nas quais se encontrem líquidos, gases ou pós inflamáveis.** Ferramentas eléctricas produzem faíscas, que podem inflamar pós ou vapores.

**c) Manter crianças e outras pessoas afastadas da ferramenta eléctrica durante a utilização.** No caso de distração é possível que perca o controlo sobre o aparelho.

### 2) Segurança eléctrica

**a) A ficha de conexão da ferramenta eléctrica deve caber na tomada. A ficha não deve ser modificada de maneira alguma. Não utilizar uma ficha de adaptação junto com ferramentas eléctricas protegidas por ligação à terra.** Fichas não modificadas e tomadas apropriadas reduzem o risco de um choque eléctrico.

**b) Evitar que o corpo possa entrar em contacto com superfícies ligadas à terra, como tubos, aquecimentos, fogões e frigoríficos.** Há um risco elevado devido a choque eléctrico, se o corpo estiver ligado à terra.

**c) Manter o aparelho afastado de chuva ou humidade.** A infiltração de água numa ferramenta eléctrica aumenta o risco de choque eléctrico.

**d) Não deverá utilizar o cabo para outras finalidades. Jamais utilizar o cabo para transportar a ferramenta eléctrica, para pendurá-la, nem para puxar a ficha da tomada. Manter o cabo afastado de calor, óleo, cantos afiados ou partes do aparelho em movimento.** Cabos danificados ou emaranhados aumentam o risco de um choque eléctrico.

**e) Se trabalhar com uma ferramenta eléctrica ao ar livre, só deverá utilizar cabos de extensão apropriados para áreas exteriores.** A utilização de um cabo de extensão apropriado para áreas exteriores reduz o risco de um choque eléctrico.

**f) Se não for possível evitar o funcionamento da ferramenta eléctrica em áreas húmidas, deverá ser utilizado um disjuntor de corrente de avaria.** A utilização de um disjuntor de corrente de avaria reduz o risco de um choque eléctrico.

### 3) Segurança de pessoas

**a) Esteja atento, observe o que está a fazer e tenha prudência ao trabalhar com a ferramenta eléctrica. Não utilizar uma ferramenta eléctrica quando estiver fadigado ou sob a influência de drogas, álcool ou medicamentos.** Um momento de descuido ao utilizar a ferramenta eléctrica, pode levar a lesões graves.

**b) Utilizar equipamento de protecção pessoal e sempre óculos de protecção.** A utilização de equipamento de protecção pessoal, como máscara de protecção contra pó, sapatos de segurança antiderrapantes, capacete de segurança ou protecção auricular, de acordo com o tipo e aplicação da ferramenta eléctrica, reduz o risco de lesões.

**c) Evitar uma colocação em funcionamento involuntária. Assegure-se de que a ferramenta eléctrica esteja desligada, antes de conectá-la à alimentação de rede e/ou ao acumulador, antes de levantá-la ou de**

**transportá-la.** Se tiver o dedo no interruptor ao transportar a ferramenta eléctrica ou se o aparelho for conectado à alimentação de rede enquanto estiver ligado, poderão ocorrer acidentes.

- d) Remover ferramentas de ajuste ou chaves de boca antes de ligar a ferramenta eléctrica.** Uma ferramenta ou chave que se encontre numa parte do aparelho em movimento pode levar a lesões.
- e) Evite uma posição anormal. Mantenha uma posição firme e mantenha sempre o equilíbrio.** Desta forma é mais fácil controlar a ferramenta eléctrica em situações inesperadas.
- f) Usar roupa apropriada. Não usar roupa larga nem jóias. Mantenha os cabelos, roupas e luvas afastadas de partes em movimento.** Roupas frouxas, cabelos longos ou jóias podem ser agarrados por peças em movimento.
- g) Se for possível montar dispositivos de aspiração ou de recolha, assegure-se de que estejam conectados e utilizados correctamente.** A utilização de uma aspiração de pó pode reduzir o perigo devido ao pó.

#### 4) Utilização e manuseio cuidadoso de ferramentas eléctricas

- a) Não sobrecarregue o aparelho. Utilize a ferramenta eléctrica apropriada para o seu trabalho.** É melhor e mais seguro trabalhar com a ferramenta eléctrica apropriada na área de potência indicada.
- b) Não utilizar uma ferramenta eléctrica com um interruptor defeituoso.** Uma ferramenta eléctrica que não pode mais ser ligada nem desligada, é perigosa e deve ser reparada.
- c) Puxar a ficha da tomada e/ou remover o acumulador antes de executar ajustes no aparelho, de substituir acessórios ou de guardar o aparelho.** Esta medida de segurança evita o arranque involuntário da ferramenta eléctrica.

**d) Guardar ferramentas eléctricas não utilizadas fora do alcance de crianças. Não permita que pessoas que não estejam familiarizadas com o aparelho ou que não tenham lido estas instruções, utilizem o aparelho.** Ferramentas eléctricas são perigosas se forem utilizadas por pessoas inesperadas.

**e) Tratar a ferramenta eléctrica com cuidado. Controlar se as partes móveis do aparelho funcionam perfeitamente e não emperram, e se há peças quebradas ou danificadas que possam prejudicar o funcionamento da ferramenta eléctrica. Permitir que peças danificadas sejam reparadas antes da utilização.** Muitos acidentes têm como causa, a manutenção insuficiente de ferramentas eléctricas.

**f) Manter as ferramentas de corte afiadas e limpas.** Ferramentas de corte cuidadosamente tratadas e com cantos de corte afiados emperram com menos frequência e podem ser conduzidas com maior facilidade.

**g) Utilizar a ferramenta eléctrica, acessórios, ferramentas de aplicação, etc. conforme estas instruções. Considerar as condições de trabalho e a tarefa a ser executada.** A utilização de ferramentas eléctricas para outras tarefas a não ser as aplicações previstas, pode levar a situações perigosas.

#### 5) Serviço

**a) Só permita que o seu aparelho seja reparado por pessoal especializado e qualificado e só com peças de reposição originais.** Desta forma é assegurado o funcionamento seguro do aparelho.

## Instruções de serviço específicas do aparelho

### Indicações para serrotes de ponta

- ▶ **Manter as mãos afastadas da área de serrar. Não tocar na peça a ser trabalhada pelo lado de baixo.** Há perigo de lesões no caso de contacto com a lâmina de serra.
- ▶ **Só conduzir a ferramenta eléctrica no sentido da peça a ser trabalhada quando estiver ligada.** Caso contrário há risco de um contra-golpe, se a ferramenta de aplicação se enganchar na peça a ser trabalhada.
- ▶ **Observe que a placa de base 5 sempre esteja firmemente apoiada enquanto serrar.** Uma lâmina de serra emperrada pode quebrar ou provocar um contra-golpe.
- ▶ **Após encerrado o processo de trabalho, deverá desligar a ferramenta eléctrica e apenas puxar a lâmina de serra do corte, quando a ferramenta eléctrica estiver parada.** Desta forma são evitados contragolpes e é possível apoiar a ferramenta eléctrica com segurança.
- ▶ **Só utilizar lâminas de serra em perfeito estado e que não apresentem danos.** Lâminas de serra tortas e não suficientemente afiadas podem quebrar ou causar um contra-golpe.
- ▶ **Não frenar a lâmina de serra através de pressão lateral após desligar o aparelho.** A lâmina de serra pode ser danificada, ser quebrada ou causar um contra-golpe.
- ▶ **Utilizar detectores apropriados, para encontrar cabos escondidos, ou consulte a companhia eléctrica local.** O contacto com cabos eléctricos pode provocar fogo e choques eléctricos. Danos em tubos de gás podem levar à explosão. A penetração num cano de água causa danos materiais ou pode provocar um choque eléctrico.

- ▶ **Fixar a peça a ser trabalhada.** Uma peça a ser trabalhada fixa com dispositivos de aperto ou com torno de bancada está mais firme do que segurada com a mão.
- ▶ **Manter o seu local de trabalho limpo.** Misturas de material são especialmente perigosas. Pó de metal leve pode queimar ou explodir.
- ▶ **Espere a ferramenta eléctrica parar completamente, antes de depositá-la.** A ferramenta de aplicação pode emperrar e levar à perda de controlo sobre a ferramenta eléctrica.
- ▶ **Não utilizar a ferramenta eléctrica com um cabo danificado. Não tocar no cabo danificado nem puxar a ficha da tomada, se o cabo for danificado durante o trabalho.** Cabos danificados aumentam o risco de um choque eléctrico.

### Indicações para instrumentos a laser

- ▶ **Jamais permita que as placas de advertência na ferramenta eléctrica se tornem irreconhecíveis.**



**Radiação laser da classe 2M**  
**Não olhar directamente para o raio, nem olhar para o raio laser com instrumentos ópticos**



**Não apontar o raio laser na direcção de pessoas ou animais e não olhar directamente para o raio laser.** Esta ferramenta eléctrica produz radiação laser da classe de protecção 2M conforme IEC EN 60825-1. Olhar directamente no raio laser, – principalmente com instrumentos ópticos como binóculos, etc. – pode causar lesões nos olhos.

- ▶ **Não utilizar óculos de visualização de raio laser como óculos de protecção.** Óculos de visualização de raio laser servem para reconhecer o raio laser com maior facilidade, e portanto, não protegem contra radiação laser.
- ▶ **Não utilizar óculos de visualização de raio laser como óculos de protecção, nem no trânsito rodoviário.** Óculos de visualização de raio laser não oferecem uma completa protecção UV e reduzem a percepção de cores.
- ▶ **Não permita que crianças utilizem a ferramenta eléctrica sem vigilância.** Poderá ofuscar outras pessoas involuntariamente.
- ▶ **Retirar o módulo de laser da ferramenta eléctrica, se a ferramenta eléctrica for operada de forma estacionária ou ao serrar a peça por baixo.** Durante estes trabalhos poderá facilmente ser ofuscado pelo raio laser.

## Descrição de funções



**Devem ser lidas todas as indicações de advertência e todas as instruções.** O desrespeito das advertências e instruções apresentadas abaixo pode causar choque eléctrico, incêndio e/ou graves lesões.

### Utilização conforme as disposições

O aparelho é destinado para realizar sobre uma base firme, cortes e recortes em madeira, plástico, metal, placas de cerâmica e borracha. Ele é apropriado para cortes rectos e curvados com um ângulo de chanfradura de até 45°. Observar as recomendações da lâmina de serra.

### Componentes ilustrados

A numeração dos componentes ilustrados refere-se à apresentação da ferramenta eléctrica na página de esquemas.

- 1 Travamento do interruptor de ligar-desligar
- 2 Interruptor de ligar-desligar
- 3 Mangueira de aspiração\*
- 4 Bocais de aspiração
- 5 Placa de base
- 6 Alavanca para ajuste do movimento pendular (PST 700 PE/PST 700 PEL)
- 7 Interruptor para dispositivo de sopro de aparas
- 8 Admissão da lâmina de serra
- 9 Rolo de guia
- 10 Lâmina de serra\*
- 11 Capa de aperto para aspiração\*
- 12 Protecção contra contacto
- 13 Interruptor de ligar-desligar da linha do laser (PST 670 L/PST 700 PEL)
- 14 Módulo de laser (PST 670 L/PST 700 PEL)
- 15 Pilhas (PST 670 L/PST 700 PEL)
- 16 Tampa do compartimento da pilha (PST 670 L/PST 700 PEL)
- 17 Travamento da tampa do compartimento da pilha (PST 670 L/PST 700 PEL)
- 18 Placa de advertência laser (PST 670 L/PST 700 PEL)
- 19 Abertura para saída do raio laser (PST 670 L/PST 700 PEL)
- 20 Óculos para visualização de raio laser\*
- 21 Protecção contra formação de aparas\*
- 22 Suporte do rolo de guia (PST 670 L)
- 23 Parafuso
- 24 Suporte da placa de base (PST 700 PE/PST 700 PEL)
- 25 Escala de ângulo de chanfradura
- 26 Guia para o esbarro paralelo
- 27 Parafuso de fixação do esbarro paralelo\*
- 28 Esbarro paralelo com cortador circular\*
- 29 Ponta de centragem do esbarro paralelo\*

**\*Acessórios apresentados ou descritos não pertencem ao volume de fornecimento.**

## Informação sobre ruídos/vibrações

		PST 670 L	PST 700 PE	PST 700 PEL
Valores de medição averiguados conforme EN 60745.				
O nível de ruído avaliado como A do aparelho é tipicamente:				
Nível de pressão acústica	dB(A)	89	87	87
Nível de potência acústica	dB(A)	100	98	98
Incerteza K=	dB	1,5	3	3
<b>Usar protecção auricular!</b>				
Valores totais de vibração (soma dos vectores das três direcções) determinadas conforme EN 60745:				
Serrar em madeira:				
Valor de emissão de vibrações $a_h$	$m/s^2$	10	7,5	7,5
Incerteza K	$m/s^2$	1,5	1,5	1,5
Serrar chapasa metálicas:				
Valor de emissão de vibrações $a_h$	$m/s^2$	11	9,0	9,0
Incerteza K	$m/s^2$	3	1,5	1,5

O nível de oscilações indicado nestas instruções de serviço foi medido de acordo com um processo de medição normalizado pela norma EN 60745 e pode ser utilizado para a comparação de aparelhos. Ele também é apropriado para uma avaliação provisória da carga de vibrações.

O nível de vibrações indicado representa as aplicações principais da ferramenta eléctrica. Se a ferramenta eléctrica for utilizada para outras aplicações, com outras ferramentas de trabalho ou com manutenção insuficiente, é possível que o nível de vibrações seja diferente. Isto pode aumentar sensivelmente a carga de vibrações para o período completo de trabalho.

Para uma estimação exacta da carga de vibrações, também deveriam ser considerados os períodos nos quais o aparelho está desligado ou funciona, mas não está sendo utilizado. Isto pode reduzir a carga de vibrações durante o completo período de trabalho.

Além disso também deverão ser estipuladas medidas de segurança para proteger o operador contra o efeito de vibrações, como por exemplo: Manutenção de ferramentas eléctricas e de ferramentas de trabalho, manter as mãos quentes e organização dos processos de trabalho.

## 58 | Português

**Dados técnicos**

Serrote de ponta		PST 670 L	PST 700 PE	PST 700 PEL
Nº do produto		3 603 D13 1..	3 603 D13 4..	3 603 D13 5..
Módulo de laser		●	–	●
Comando do nº de cursos		–	●	●
Movimento pendular		–	●	●
Potência nominal consumida	W	500	530	530
Potência útil	W	270	290	290
Nº de cursos em vazio $n_0$	min <sup>-1</sup>	3100	500–3100	500–3100
Curso	mm	20	20	20
máx. profundidade de corte				
– em madeira	mm	67	70	70
– em alumínio	mm	10	12	12
– em aço (sem liga)	mm	3	4	4
máx. ângulo de corte (esquerda/direita)	°	45	45	45
Peso conforme EPTA-Procedure 01/2003	kg	1,9	2,0	2,0
Classe de protecção		□ / II	□ / II	□ / II

As indicações só valem para tensões nominais [U] 230/240 V. Estas indicações podem variar no caso de tensões inferiores e em modelos específicos dos países.

Observar o número de produto na placa de características da sua ferramenta eléctrica. A designação comercial das ferramentas eléctricas individuais pode variar.

**Módulo de laser (PST 670 L/PST 700 PEL)**

Tipo de laser	nm	650
	mW	<1
Classe de laser		2M
Temperatura de funcionamento e de armazenamento	°C	0...+40
Pilhas		3 x 1,5 V (LR44)

**Declaração de conformidade** 

PST 700 PE: Declaramos sob nossa exclusiva responsabilidade que o produto descrito em “Dados técnicos” cumpre as seguintes normas ou documentos normativos: EN 60745 conforme as disposições das directivas 2004/108/CE, 98/37/CE (até 28.12.2009), 2006/42/CE (a partir de 29.12.2009).

PST 670 L/PST 700 PEL: Declaramos sob nossa exclusiva responsabilidade que o produto descrito em “Dados técnicos” cumpre as seguintes normas ou documentos normativos: EN 60745, EN 60825-1 conforme as disposições das directivas 2004/108/CE, 98/37/CE (até 28.12.2009), 2006/42/CE (a partir de 29.12.2009).

Processo técnico em:  
Robert Bosch GmbH, PT/ESC,  
D-70745 Leinfelden-Echterdingen

Dr. Egbert Schneider Senior Vice President Engineering  
Dr. Eckerhard Strötgen Head of Product Certification

*Egbert Schneider* *i.v. Strötgen*

05.09.2007, Robert Bosch GmbH, Power Tools Division  
D-70745 Leinfelden-Echterdingen

## Montagem

### Introduzir/substituir a lâmina de serra

- ▶ **Antes de todos trabalhos na ferramenta eléctrica deverá puxar a ficha de rede da tomada.**
- ▶ **Para a montagem da lâmina de serra é necessário usar luvas de protecção.** Há perigo de lesões no caso de um contacto com a lâmina de serra.

### Seleccionar a lâmina de serra

No final desta instrução de serviço encontra-se uma vista geral das lâminas de serra recomendadas. Só introduzir lâminas de serra com haste de um ressalto (haste em forma de T) ou com haste universal de 1/4" (haste em forma de U). A lâmina de serra não deveria ser mais comprida do que necessário para o corte previsto.

Para serrar curvas apertadas devem ser utilizadas lâminas de serra estreitas.

### Introduzir a lâmina de serra (veja figura A1)

- ▶ **Limpar o encabadouro da lâmina de serra antes de introduzi-la.** Um encabadouro sujo não pode ser fixo de forma correcta.

PST 700 PE/PST 700 PEL: Se necessário deverá retirar a tampa **11** (veja "Tampa").

Empurrar a fixação da lâmina de serra **8** para cima, no sentido da seta. Empurrar a lâmina de serra **10**, com os dentes no sentido de corte, completamente na fixação da lâmina de serra.

Ao introduzir a lâmina de serra, deverá observar que o lado posterior da lâmina de serra esteja na ranhura do rolo de guia **9**.

- ▶ **Controlar a posição firme da lâmina de serra.** Uma lâmina de serra solta pode cair e ferir-lo.

### Retirar a lâmina de serra (veja figura A2)

Empurrar a fixação da lâmina de serra **8** para cima no sentido da seta e retirar a lâmina de serra **10**.

### Aspiração de pó/de aparas

- ▶ Pós de materiais como por exemplo, tintas que contém chumbo, alguns tipos de madeira, minerais e metais, podem ser nocivos à saúde. O contacto ou a inalação dos pós pode provocar reacções alérgicas e/ou doenças nas vias respiratórias do utilizador ou das pessoas que se encontrem por perto. Certos pós, como por exemplo pó de carvalho e faia são considerados como sendo cancerígenos, especialmente quando juntos com substâncias para o tratamento de madeiras (cromato, preservadores de madeira). Material que contém asbesto só deve ser processado por pessoal especializado.
    - Se possível, utilizar uma aspiração de pó.
    - Assegurar uma boa ventilação do local de trabalho.
    - É recomendável usar uma máscara de protecção respiratória com filtro da classe P2.
- Observe as directivas para os materiais a serem trabalhados, vigentes no seu país.

### Tampa (PST 700 PE/PST 700 PEL) (veja figura B)

Montar a tampa **11**, antes de conectar a ferramenta eléctrica a uma aspiração de pó.

Colocar a capa de cobertura **11** sobre a ferramenta eléctrica de modo que o dispositivo de fixação central engate na protecção contra contacto **12** e que os dois dispositivos de fixação laterais engatem nos entalhes da carcaça.

Retirar a capa de cobertura **11** para trabalhos sem aspiração de pó, assim como para cortes de chanfradura. Para tal é necessário comprimir a capa na altura dos dispositivos de fixação laterais puxar pela frente para retirá-la.

### Conectar a aspiração de pó

Colocar uma mangueira de aspiração **3** (acessório) no bocal de aspiração **4**. Conectar a mangueira de aspiração **3** com um aspirador de pó (acessório). Uma vista geral sobre a conexão a diversos aspiradores de pó encontram-se no final desta instrução de serviço.

Desligar o dispositivo de sopro de aparas, se a aspiração de pó estiver conectada (veja "Dispositivo de sopro de aparas").

O aspirador de pó deve ser apropriado para o material a ser trabalhado.

Utilizar um aspirador especial para aspirar pó que seja extremamente nocivo à saúde, cancerígeno ou seco.

### Módulo de laser (PST 670 L/PST 700 PEL)

#### Introduzir/substituir pilhas do módulo de laser

Antes da primeira colocação em funcionamento, deverá introduzir as pilhas fornecidas **15** no módulo de laser **14**.

Para abrir a tampa do compartimento da pilha **16**, deverá puxar pelo travamento **17** e remover a tampa do compartimento da pilha. Introduzir as pilhas. Observar a polarização correcta, de acordo com a indicação no compartimento das pilhas. Sempre substituir todas as três pilhas **15** ao mesmo tempo. Só utilizar pilhas do tipo LR44 do mesmo fabricante e com a mesma capacidade.

#### Colocar/retirar o módulo de laser

Introduzir o módulo de laser **14** com os ressaltos do lado interior nos entalhes da carcaça da ferramenta eléctrica e empurrar completamente para baixo.

Para retirar o módulo de laser, deverá empurrá-lo para cima e retirá-lo da carcaça.

- ▶ **Retirar o módulo de laser da ferramenta eléctrica, se a ferramenta eléctrica for operada de forma estacionária ou ao serrar a peça por baixo.** Durante estes trabalhos poderá facilmente ser ofuscado pelo raio laser.

### Protecção contra formação de aparas (veja figura C)

A protecção contra formação de aparas **21** (acessório) pode evitar que ao serrar a superfície de madeira apresente lascas. A protecção contra formação de aparas só pode ser utilizada para certos tipos de lâminas de serra e apenas num ângulo de corte de 0°. A placa de base **5** não deve ser deslocada para trás para serrar rente ao canto ao serrar com a protecção contra formação de aparas.

Pressionar a protecção contra formação de aparas **21** por baixo na placa de base **5**.

## Funcionamento

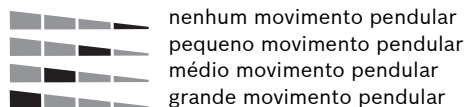
### Tipos de funcionamento

- ▶ **Antes de todos trabalhos na ferramenta eléctrica deverá puxar a ficha de rede da tomada.**

#### Ajustar o movimento pendular (PST 700 PE/PST 700 PEL)

O movimento pendular ajustável em quatro níveis possibilita uma adaptação otimizada da velocidade de corte, da potência de corte e do resultado de corte ao material a ser trabalhado.

Com a alavanca de ajuste **6** é possível ajustar o movimento pendular necessário durante o funcionamento.



O nível otimizado do movimento pendular para cada aplicação pode ser averiguado através de um ensaio prático. São válidas as seguintes recomendações:

- Quanto mais fino ou mais perfeito o lado de corte, tanto menor o movimento pendular a ser seleccionado; eventualmente o movimento pendular deverá ser completamente desligado.
- Para trabalhar em materiais finos (p.ex. chapas metálicas) deverá desligar o movimento pendular.
- Trabalhar em materiais duros (p.ex. aço) com pequeno movimento pendular.
- Em materiais macios, e para serrar madeira no sentido da fibra, é possível trabalhar com máximo movimento pendular.

#### Ajustar ao ângulo de chanfradura (veja figuras D – F)

A placa de base **5** pode ser virada para a direita ou para a esquerda para ângulos de chanfradura de até 45°.

PST 700 PE/PST 700 PEL: Se necessário deverá retirar a tampa **11** (veja “Tampa”).

PST 670 L: Introduzir a lâmina de serra **10**.

Soltar o parafuso **23** e deslocar a placa de base **5** levemente no sentido do bocal de aspiração **4**.



Para ajustar ângulos de chanfradura exactos, encontram-se à direita e à esquerda da placa de base pontos de engate em 0°, 22,5° e 45°. Deslocar a placa de base **5** de acordo com a escala **25**, para a posição desejada. Outros ângulos de chanfradura podem ser ajustados com auxílio de um goniómetro.

Empurrar em seguida a placa de base **5** completamente no sentido da lâmina de serra **10**.

PST 670 L: Deslocar o suporte **22** de modo que o rolo de guia **9** esteja encostado nas costas da lâmina de serra. Cortes exactos só são possíveis, se o rolo de guia estiver bem encostado nas costas da lâmina de serra.

Reapertar o parafuso **23**.

A tampa de cobertura **11** e a protecção contra formação de aparas **21** não podem ser utilizadas para cortes de chanfradura.

#### Deslocar a placa de base (ver figuras D-E)

Para serrar próximo ao canto é possível deslocar a placa de base **5** para trás.

PST 670 L/PST 700 PEL: Se necessário, deverá retirar o módulo de laser **14**.

PST 670 L: Introduzir a lâmina de serra **10**.

Soltar o parafuso **23** e deslocar a placa de base **5** completamente no sentido do bocal de aspiração **4**.

PST 670 L: Deslocar o suporte **22** de modo que o rolo de guia **9** esteja encostado nas costas da lâmina de serra. Cortes exactos só são possíveis, se o rolo de guia estiver bem encostado nas costas da lâmina de serra.

Reapertar o parafuso **23**.

Só é possível serrar com a placa de base deslocada **5** com um ângulo de chanfradura de 0°. Além disso não devem ser utilizados o esbarro paralelo com o cortador circular **28** (acessório), assim como a protecção contra formação de aparas **21**.

#### Dispositivo de sopro de aparas

Com a corrente de ar do dispositivo de sopro de aparas **7** é possível manter a linha de corte livre de aparas.

Ligar o dispositivo de sopro de aparas: Para trabalhos com forte formação de aparas em madeira, plástico etc., deverá empurrar o interruptor **7** para a posição "I".

Desligar o dispositivo de sopro de aparas: Para trabalhos em metais, assim como para trabalhos com a aspiração de pó, deverá deslocar o interruptor **7** para a posição "0".

#### Colocar a ferramenta eléctrica em funcionamento

► **Observar a tensão de rede! A tensão da fonte de corrente deve coincidir com a indicada na chapa de identificação da ferramenta eléctrica. Ferramentas eléctricas marcadas para 230 V também podem ser operadas com 220 V.**

#### Ligar e desligar

Para **ligar** a ferramenta eléctrica, deverá pressionar o interruptor de ligar-desligar **2**.

Para **travar** o interruptor de ligar-desligar **2** deverá mantê-lo pressionado e empurrar o travamento **1** para a direita ou para a esquerda.

Para **desligar** a ferramenta eléctrica, deverá soltar o interruptor de ligar-desligar **2**. Com o interruptor de ligar-desligar **2** travado deverá pressioná-lo primeiramente e soltá-lo em seguida.

PST 700 PE/PST 700 PEL: Durante prolongados trabalhos com um n° de cursos reduzido, é possível que a ferramenta eléctrica seja fortemente aquecida. Retirar a lâmina de serra e permitir que a ferramenta eléctrica ainda funcione durante aprox. 3 min com máximo n° de cursos para que possa arrefecer.

#### Comandar o n° de cursos (PST 700 PE/PST 700 PEL)

Aumentando ou reduzindo a pressão sobre o interruptor de ligar-desligar **2** é possível comandar sem escalonamento o n° de cursos da ferramenta eléctrica ligada.

Com o interruptor de ligar-desligar **2** travado não é possível reduzir o n° de cursos.

O n° de cursos necessário depende do material e das condições de trabalho e pode ser verificado através de ensaios práticos.

Uma redução do n° de cursos é recomendada ao colocar a lâmina de serra sobre a peça a ser trabalhada, assim como ao serrar plásticos e alumínio.

## Colocar o módulo de laser em funcionamento (PST 670 L/PST 700 PEL)

- ▶ **Não apontar o raio laser na direcção de pessoas nem de animais, e não olhar no raio laser, nem mesmo de maiores distâncias.**

Para **ligar o laser**, deverá premir o lado superior do interruptor **13** (“on”).

Para **desligar o laser**, deverá premir o lado inferior do interruptor **13** (“off”).

- ▶ **Desligar o laser imediatamente após cada utilização.** Durante o manuseio do módulo de laser (separado ou montado) poderá ser ofuscado pelo raio laser.
- ▶ **Retirar o módulo de laser da ferramenta eléctrica, se a ferramenta eléctrica for operada de forma estacionária ou ao serrar a peça por baixo.** Durante estes trabalhos poderá facilmente ser ofuscado pelo raio laser.

O laser desliga-se automaticamente após aprox. 10 min de funcionamento.

## Indicações de trabalho

- ▶ **Para processar peças a serem trabalhadas pequenas ou finas, deverá sempre ser utilizada uma base firme ou uma mesa de serrar (acessório).**

### Módulo de laser (PST 670 L/PST 700 PEL)

É recomendável montar o módulo do laser **14** na ferramenta eléctrica se desejar serrar ao longo de uma linha de corte já marcada. Colocar o módulo do laser na ferramenta eléctrica (veja “Colocar/retirar o módulo de laser”) e seguir a linha de corte marcada com a linha do laser.

Ao serrar sob condições desfavoráveis (p.ex. raios de sol directos), poderá elevar a visibilidade da linha do laser utilizando óculos de visualização de raio laser **20** (acessório).

- ▶ **Não utilizar óculos de visualização de raio laser como óculos de protecção.** Óculos de visualização de raio laser servem para reconhecer o raio laser com maior facilidade, e portanto, não protegem contra radiação laser.
- ▶ **Não utilizar óculos de visualização de raio laser como óculos de protecção, nem no trânsito rodoviário.** Óculos de visualização de raio laser não oferecem uma completa protecção UV e reduzem a percepção de cores.

## Serrar por imersão (veja figuras G–H)

- ▶ **No processo de serrar por imersão só devem ser processados materiais macios como madeira, gesso encartonado!**

Só utilizar lâminas de serra curtas ao serrar por imersão. Serrar por imersão só é possível com um ângulo de chanfradura de 0°.

Apoiar a ferramenta eléctrica com o lado dianteiro da placa de base **5** sobre a peça a ser trabalhada, sem que a lâmina de serra **10** toque na peça a ser trabalhada, e então ligá-la. Para ferramentas eléctricas com comando de nº de cursos, deverá seleccionar o máximo nº de cursos. Pressionar a ferramenta eléctrica firmemente contra a peça a ser trabalhada e deixar a lâmina de serra mergulhar lentamente na peça a ser trabalhada.

Logo que a placa de base **5** estiver apoiada com toda a superfície sobre a peça a ser trabalhada, deverá continuar a serrar ao longo da linha de corte desejada.

## Esbarro paralelo com cortador circular (acessório)

Para trabalhos com o esbarro paralelo com cortador circular **28** (acessório), a espessura da peça a ser trabalhada deve ser no máximo 30 mm.

Cortes paralelos (veja figura I): Soltar o parafuso de fixação **27** e deslocar a escala do esbarro paralelo pelo guia **26** na placa de base. Ajustar a largura de corte desejada como valor de escala no canto interior da placa de base. Aparafusar o parafuso de fixação **27**.

Cortes circulares (veja figura J): Colocar o parafuso de fixação **27** no outro lado do esbarro paralelo. Deslocar a escala do esbarro paralelo pelo guia **26** na placa de base. Furar um buraco no centro do recorte a ser realizado na peça a ser trabalhada. Introduzir a ponta de centragem **29** pela abertura interior do esbarro paralelo e no orifício. Ajustar o raio como valor de escala no canto interior da placa de base. Aparafusar o parafuso de fixação **27**.

## Meio de arrefecimento e de lubrificação

Ao serrar metal, deveria aplicar um meio de lubrificação ou de arrefecimento ao longo da linha de corte, devido ao aquecimento do material.

## Manutenção e serviço

### Manutenção e limpeza

- ▶ **Antes de todos trabalhos na ferramenta eléctrica deverá puxar a ficha de rede da tomada.**
- ▶ **Manter a ferramenta eléctrica e as aberturas de ventilação sempre limpas, para trabalhar bem e de forma segura.**

Limpar regularmente a admissão da lâmina de serra. Para isto deverá retirar a lâmina de serra da ferramenta eléctrica e dar umas leves pancadinhas na ferramenta eléctrica numa superfície plana.

Uma forte sujidade da ferramenta eléctrica pode levar a falhas de funcionamento. Portanto não deverá serrar materiais que produzam muito pó, por debaixo nem serrá-los por cima da cabeça.

- ▶ **No caso de extremas aplicações, é possível que durante o processamento de metais se deposite pó condutivo no interior da ferramenta eléctrica. O isolamento de protecção da ferramenta eléctrica pode ser prejudicado. Nestes casos recomendamos a utilização de um equipamento de aspiração estacionário, soprar frequentemente as aberturas de ventilação e intercalar um disjuntor de corrente de avaria.**

Lubrificar o rolo de guia **9** de quando em quando com uma gota de óleo.

Controlar o rolo de guia **9** regularmente. Se apresentar desgastes, deverá ser substituído por um serviço pós-venda autorizado Bosch.

Se a ferramenta eléctrica falhar apesar de cuidadosos processos de fabricação e de teste, a reparação deverá ser executada por uma oficina de serviço autorizada para ferramentas eléctricas Bosch.

Para todas as questões e encomendas de peças sobressalentes é imprescindível indicar o número de produto de 10 dígitos como consta na placa de características da ferramenta eléctrica.

### Serviço pós-venda e assistência ao cliente

O serviço pós-venda responde às suas perguntas a respeito de serviços de reparação e de manutenção do seu produto, assim como das peças sobressalentes. Desenhos explodidos e informações sobre peças sobressalentes encontram-se em:

**www.bosch-pt.com**

A nossa equipa de consultores Bosch esclarece com prazer todas as suas dúvidas a respeito da compra, aplicação e ajuste dos produtos e acessórios.

#### Portugal

Robert Bosch LDA  
Avenida Infante D. Henrique  
Lotes 2E – 3E  
1800 Lisboa  
Tel.: +351 (021) 8 50 00 00  
Fax: +351 (021) 8 51 10 96

#### Brasil

Robert Bosch Ltda.  
Caixa postal 1195  
13065-900 Campinas  
Tel.: +55 (0800) 70 45446  
E-Mail: sac@bosch-sac.com.br

## Eliminação

Ferramentas eléctricas, acessórios e embalagens devem ser enviados a uma reciclagem ecológica de matérias primas.

### Apenas países da União Europeia:



Não deitar ferramentas eléctricas no lixo doméstico!

De acordo com a directiva europeia 2002/96/CE para aparelhos eléctricos e electrónicos velhos, e com as respectivas realizações nas leis nacionais, as ferramentas eléctricas que não servem mais para a utilização, devem ser enviadas separadamente a uma reciclagem ecológica.

### Acumuladores/pilhas:

Acumuladores/pilhas não devem ser deitados no lixo doméstico, nem no fogo nem na água. Acumuladores/pilhas devem ser recolhidos, reciclados ou eliminados de forma ecológica.

### Apenas países da União Europeia:

Acumuladores e pilhas defeituosos ou gastos devem ser reciclados conforme a directiva 91/157/CEE.

**Sob reserva de alterações.**

## Avvertenze generali di pericolo per elettroutensili

**⚠ AVVERTENZA** Leggere tutte le avvertenze di pericolo e le istruzioni operative. In caso di mancato rispetto delle avvertenze di pericolo e delle istruzioni operative si potrà creare il pericolo di scosse elettriche, incendi e/o incidenti gravi.

**Conservare tutte le avvertenze di pericolo e le istruzioni operative per ogni esigenza futura.**

Il termine «elettrodomestico» utilizzato nelle avvertenze di pericolo si riferisce ad utensili elettrici alimentati dalla rete (con linea di allacciamento) ed ad utensili elettrici alimentati a batteria (senza linea di allacciamento).

### 1) Sicurezza della postazione di lavoro

- a) **Tenere la postazione di lavoro sempre pulita e ben illuminata.** Il disordine oppure zone della postazione di lavoro non illuminate possono essere causa di incidenti.
- b) **Evitare d'impiegare l'elettrodomestico in ambienti soggetti al rischio di esplosioni nei quali si abbia presenza di liquidi, gas o polveri infiammabili.** Gli elettrodomestici producono scintille che possono far infiammare la polvere o i gas.
- c) **Tenere lontani i bambini ed altre persone durante l'impiego dell'elettrodomestico.** Eventuali distrazioni potranno comportare la perdita del controllo sull'elettrodomestico.

### 2) Sicurezza elettrica

- a) **La spina di allacciamento alla rete dell'elettrodomestico deve essere adatta alla presa. Evitare assolutamente di apportare modifiche alla spina. Non impiegare spine adattatrici assieme ad elettrodomestici dotati di collegamento a terra.** Le spine non modificate e le prese adatte allo scopo riducono il rischio di scosse elettriche.
- b) **Evitare il contatto fisico con superfici collegate a terra, come tubi, riscaldamenti, cucine elettriche e frigoriferi.** Sussiste un maggior rischio di scosse elettriche nel momento in cui il corpo è messo a massa.

c) **Custodire l'elettrodomestico al riparo dalla pioggia o dall'umidità.** La penetrazione dell'acqua in un elettrodomestico aumenta il rischio di una scossa elettrica.

d) **Non usare il cavo per scopi diversi da quelli previsti ed, in particolare, non usarlo per trasportare o per appendere l'elettrodomestico oppure per estrarre la spina dalla presa di corrente. Non avvicinare il cavo a fonti di calore, olio, spigoli taglienti e neppure a parti della macchina che siano in movimento.** I cavi danneggiati o aggrovigliati aumentano il rischio d'insorgenza di scosse elettriche.

e) **Qualora si voglia usare l'elettrodomestico all'aperto, impiegare solo ed esclusivamente cavi di prolunga che siano adatti per l'impiego all'esterno.** L'uso di un cavo di prolunga omologato per l'impiego all'esterno riduce il rischio d'insorgenza di scosse elettriche.

f) **Qualora non fosse possibile evitare di utilizzare l'elettrodomestico in ambiente umido, utilizzare un interruttore di sicurezza.** L'uso di un interruttore di sicurezza riduce il rischio di una scossa elettrica.

### 3) Sicurezza delle persone

- a) **È importante concentrarsi su ciò che si sta facendo e maneggiare con giudizio l'elettrodomestico durante le operazioni di lavoro. Non utilizzare mai l'elettrodomestico in caso di stanchezza oppure quando ci si trovi sotto l'effetto di droghe, bevande alcoliche e medicinali.** Un attimo di distrazione durante l'uso dell'elettrodomestico può essere causa di gravi incidenti.
- b) **Indossare sempre equipaggiamento protettivo individuale, nonché guanti protettivi.** Indossando abbigliamento di protezione personale come la maschera per polveri, scarpe di sicurezza che non scivolino, elmetto di protezione oppure protezione acustica a seconda del tipo e dell'applicazione dell'elettrodomestico, si riduce il rischio di incidenti.

- c) Evitare l'accensione involontaria dell'elettrotensile. Prima di collegarlo alla rete di alimentazione elettrica e/o alla batteria ricaricabile, prima di prenderlo oppure prima di iniziare a trasportarlo, assicurarsi che l'elettrotensile sia spento.** Tenendo il dito sopra l'interruttore mentre si trasporta l'elettrotensile oppure collegandolo all'alimentazione di corrente con l'interruttore inserito, si vengono a creare situazioni pericolose in cui possono verificarsi seri incidenti.
- d) Prima di accendere l'elettrotensile togliere gli attrezzi di regolazione o la chiave inglese.** Un accessorio oppure una chiave che si trovi in una parte rotante della macchina può provocare seri incidenti.
- e) Evitare una posizione anomala del corpo. Avere cura di mettersi in posizione sicura e di mantenere l'equilibrio in ogni situazione.** In questo modo è possibile controllare meglio l'elettrotensile in caso di situazioni inaspettate.
- f) Indossare vestiti adeguati. Non indossare vestiti larghi, né portare bracciali e catenine. Tenere i capelli, i vestiti ed i guanti lontani da pezzi in movimento.** Vestiti lenti, gioielli o capelli lunghi potranno impigliarsi in pezzi in movimento.
- g) In caso fosse previsto il montaggio di dispositivi di aspirazione della polvere e di raccolta, assicurarsi che gli stessi siano collegati e che vengano utilizzati correttamente.** L'utilizzo di un'aspirazione polvere può ridurre lo svilupparsi di situazioni pericolose dovute alla polvere.
- 4) Trattamento accurato ed uso corretto degli elettrotensili**
- a) Non sottoporre la macchina a sovraccarico. Per il proprio lavoro, utilizzare esclusivamente l'elettrotensile esplicitamente previsto per il caso.** Con un elettrotensile adatto si lavora in modo migliore e più sicuro nell'ambito della sua potenza di prestazione.
- b) Non utilizzare mai elettrotensili con interruttori difettosi.** Un elettrotensile con l'interruttore rotto è pericoloso e deve essere aggiustato.
- c) Prima di procedere ad operazioni di regolazione sulla macchina, prima di sostituire parti accessorie oppure prima di posare la macchina al termine di un lavoro, estrarre sempre la spina dalla presa della corrente e/o estrarre la batteria ricaricabile.** Tale precauzione eviterà che l'elettrotensile possa essere messo in funzione involontariamente.
- d) Quando gli elettrotensili non vengono utilizzati, conservarli al di fuori del raggio di accesso di bambini. Non fare usare l'elettrotensile a persone che non siano abituate ad usarlo o che non abbiano letto le presenti istruzioni.** Gli elettrotensili sono macchine pericolose quando vengono utilizzati da persone non dotate di sufficiente esperienza.
- e) Eseguire la manutenzione dell'elettrotensile operando con la dovuta diligenza. Accertarsi che le parti mobili della macchina funzionino perfettamente, che non s'inzeppino e che non ci siano pezzi rotti o danneggiati al punto da limitare la funzione dell'elettrotensile stesso. Prima di iniziare l'impiego, far riparare le parti danneggiate.** Numerosi incidenti vengono causati da elettrotensili la cui manutenzione è stata effettuata poco accuratamente.
- f) Mantenere gli utensili da taglio sempre affilati e puliti.** Gli utensili da taglio curati con particolare attenzione e con taglienti affilati s'inzeppano meno frequentemente e sono più facili da condurre.
- g) Utilizzare l'elettrotensile, gli accessori opzionali, gli utensili per applicazioni specifiche ecc., sempre attenendosi alle presenti istruzioni. Così facendo, tenere sempre presente le condizioni di lavoro e le operazioni da eseguire.** L'impiego di elettrotensili per usi diversi da quelli consentiti potrà dar luogo a situazioni di pericolo.
- 5) Assistenza**
- a) Fare riparare l'elettrotensile solo ed esclusivamente da personale specializzato e solo impiegando pezzi di ricambio originali.** In tale maniera potrà essere salvaguardata la sicurezza dell'elettrotensile.

## Istruzioni di sicurezza specifiche per la macchina

### Avvertenze per seghetti alternativi

- ▶ **Tenere le mani sempre lontane dalla zona operativa. Mai afferrare con le mani la parte inferiore del pezzo in lavorazione.** Toccando la lama vi è un serio rischio di incidente.
- ▶ **Avvicinare l'elettrotensile alla superficie in lavorazione soltanto quando è in azione.** In caso contrario vi è il pericolo di provocare un contraccolpo se l'utensile ad innesto si inceppa nel pezzo in lavorazione.
- ▶ **Accertarsi che durante l'operazione di taglio il piedino 5 sia ben posato.** Una lama con un'angolatura impropria può rompersi oppure provocare un contraccolpo.
- ▶ **Una volta terminata l'operazione di lavoro, spegnere l'elettrotensile ed estrarre la lama dal taglio eseguito soltanto quando si sarà fermata completamente.** In questo modo si evita di provocare un contraccolpo e si può posare l'elettrotensile senza nessun pericolo.
- ▶ **Utilizzare esclusivamente lame intatte ed in perfetto stato.** Lame piegate oppure non affilate possono rompersi oppure provocare un contraccolpo.
- ▶ **Dopo aver spento la macchina, non cercare di fermare la lama esercitando pressione laterale.** La lama può subire dei danni, rompersi oppure provocare un contraccolpo.
- ▶ **Al fine di rilevare linee di alimentazione nascoste, utilizzare adatte apparecchiature di ricerca oppure rivolgersi alla locale società erogatrice.** Un contatto con linee elettriche può provocare lo sviluppo di incendi e di scosse elettriche. Danneggiando linee del gas si può creare il pericolo di esplosioni. Penetrando una tubazione dell'acqua si provocano seri danni materiali oppure vi è il pericolo di provocare una scossa elettrica.

- ▶ **Assicurare il pezzo in lavorazione.** Un pezzo in lavorazione può essere bloccato con sicurezza in posizione solo utilizzando un apposito dispositivo di serraggio oppure una morsa a vite e non tenendolo con la semplice mano.
- ▶ **Mantenere pulita la propria zona di lavoro.** Miscele di materiali di diverso tipo possono risultare particolarmente pericolose. La polvere di metalli leggeri può essere infiammabile ed esplosiva.
- ▶ **Prima di posare l'elettrotensile, attendere sempre fino a quando si sarà fermato completamente.** L'accessorio può incepparsi e comportare la perdita di controllo dell'elettrotensile.
- ▶ **Mai utilizzare l'elettrotensile con un cavo danneggiato. Non toccare il cavo danneggiato ed estrarre la spina di rete in caso che si dovesse danneggiare il cavo mentre si lavora.** Cavi danneggiati aumentano il rischio di una scossa di corrente elettrica.

### Avvertenze per apparecchiature laser

- ▶ **Mai rendere illeggibili le targhette di pericolo applicate all'elettrotensile.**



**Radiazione laser Classe 2M**  
**Non rivolgere mai lo sguardo verso il raggio né guardarlo direttamente tramite strumenti ottici di precisione.**



**Non dirigere mai il raggio verso altre persone oppure animali, né rivolgere lo sguardo in direzione del raggio laser.** Questo elettrotensile sviluppa radiazione laser della Classe laser 2M conforme

alla norma IEC EN 60825-1. Non rivolgere mai lo sguardo direttamente sul raggio laser – in modo particolare utilizzando strumenti ottici di precisione come cannocchiali ecc. – perché vi è il pericolo di arrecare danni all'occhio.

- ▶ **Non utilizzare gli occhiali visori per raggio laser come occhiali di protezione.** Gli occhiali visori per raggio laser servono a riconoscere meglio il raggio laser e non hanno la proprietà di proteggere dalla radiazione laser.
- ▶ **Non utilizzare gli occhiali visori per raggio laser come occhiali da sole e neppure alla guida di autoveicoli.** Gli occhiali visori per raggio laser non sono in grado di offrire una completa protezione ai raggi UV e riducono la percezione delle variazioni cromatiche.
- ▶ **Non permettere mai a bambini di utilizzare l'elettrotensile senza custodia.** Vi è il pericolo che essi abbaglino involontariamente altre persone.
- ▶ **Rimuovere il modulo laser dall'elettrotensile quando si utilizza l'elettrotensile stazionariamente oppure quando si taglia un pezzo in lavorazione dalla parte inferiore.** Nel corso di tali lavori è facilmente possibile essere abbagliati dal raggio laser.

## Descrizione del funzionamento



**Leggere tutte le avvertenze di pericolo e le istruzioni operative.** In caso di mancato rispetto delle avvertenze di pericolo e delle istruzioni operative si potrà creare il pericolo di scosse elettriche, incendi e/o incidenti gravi.

### Uso conforme alle norme

In caso di appoggi fissi, la macchina è idonea per l'esecuzione di tagli di troncatura e di tagli dal pieno nel legno, in materie plastiche, nel metallo, nella piastra ceramica e nella gomma. Essa è adatta per tagli diritti e curvi con un angolo obliquo fino a 45°. Osservare sempre le indicazioni relative alle lame.

### Componenti illustrati

La numerazione dei componenti illustrati si riferisce all'illustrazione dell'elettrotensile che si trova sulla pagina con la rappresentazione grafica.

- 1 Blocco dell'interruttore di avvio/arresto
- 2 Interruttore di avvio/arresto
- 3 Tubo di aspirazione\*
- 4 Innesco per aspirazione
- 5 Piedino
- 6 Levetta di regolazione dell'oscillazione (PST 700 PE/PST 700 PEL)
- 7 Interruttore per dispositivo soffiatrucioli
- 8 Attacco per la lama
- 9 Rullo di guida
- 10 Lama\*
- 11 Paratrucioli per aspirazione\*
- 12 Frontalino di protezione
- 13 Interruttore di inserimento/disinserimento del raggio lineare (PST 670 L/PST 700 PEL)
- 14 Modulo laser (PST 670 L/PST 700 PEL)
- 15 Batterie (PST 670 L/PST 700 PEL)
- 16 Coperchio del vano batterie (PST 670 L/PST 700 PEL)
- 17 Bloccaggio del coperchio del vano batterie (PST 670 L/PST 700 PEL)
- 18 Targhetta di indicazione di pericolo del raggio laser (PST 670 L/PST 700 PEL)
- 19 Uscita del raggio laser (PST 670 L/PST 700 PEL)
- 20 Occhiali visori per raggio laser\*
- 21 Dispositivo antistrappo\*
- 22 Supporto del rullo di guida (PST 670 L)
- 23 Vite
- 24 Supporto del piedino (PST 700 PE/PST 700 PEL)
- 25 Scala angolo obliquo
- 26 Guida per la guida parallela
- 27 Vite di fissaggio della guida parallela\*
- 28 Guida parallela con guida per tagli circolari\*
- 29 Punta di centraggio della guida parallela\*

\*L'accessorio illustrato o descritto nelle istruzioni per l'uso non è compreso nella fornitura standard.



## Informazioni sulla rumorosità e sulla vibrazione

		PST 670 L	PST 700 PE	PST 700 PEL
Valori misurati conformemente alla norma EN 60745.				
Il livello di rumore stimato A dell'apparecchio ammonta normalmente a				
Livello di pressione acustica	dB(A)	89	87	87
Livello di potenza sonora	dB(A)	100	98	98
Incertezza della misura K=	dB	1,5	3	3
<b>Usare la protezione acustica!</b>				
Valori totali delle oscillazioni (somma di vettori in tre direzioni) misurati conformemente alla norma EN 60745:				
Taglio di legname:				
Valore di emissione dell'oscillazione $a_h$	$m/s^2$	10	7,5	7,5
Incertezza della misura K	$m/s^2$	1,5	1,5	1,5
Taglio di lamiera metallica:				
Valore di emissione dell'oscillazione $a_h$	$m/s^2$	11	9,0	9,0
Incertezza della misura K	$m/s^2$	3	1,5	1,5

Il livello di vibrazioni indicato nelle presenti istruzioni è stato rilevato seguendo una procedura di misurazione conforme alla norma EN 60745 e può essere utilizzato per confrontare gli elettroutensili. Lo stesso è idoneo anche per una valutazione temporanea della sollecitazione da vibrazioni. Il livello di vibrazioni indicato rappresenta gli impieghi principali dell'elettroutensile. Qualora l'elettroutensile venisse utilizzato tuttavia per altri impieghi, con accessori differenti oppure con manutenzione insufficiente, il livello di vibrazioni può differire. Questo può aumentare sensibilmente la sollecitazione da vibrazioni per l'intero periodo di tempo operativo.

Per una valutazione precisa della sollecitazione da vibrazioni bisognerebbe considerare anche i tempi in cui l'apparecchio è spento oppure è acceso ma non è utilizzato effettivamente. Questo può ridurre chiaramente la sollecitazione da vibrazioni per l'intero periodo operativo.

Adottare misure di sicurezza supplementari per la protezione dell'operatore dall'effetto delle vibrazioni come p.es.: manutenzione dell'elettroutensile e degli accessori, mani calde, organizzazione dello svolgimento del lavoro.

70 | Italiano

**Dati tecnici**

Seghetto alternativo		PST 670 L	PST 700 PE	PST 700 PEL
Codice prodotto		3 603 D13 1..	3 603 D13 4..	3 603 D13 5..
Modulo laser		●	–	●
Controllo del numero di corse		–	●	●
Oscillazione		–	●	●
Potenza nominale assorbita	W	500	530	530
Potenza resa	W	270	290	290
Numero di corse a vuoto $n_0$	min <sup>-1</sup>	3100	500–3100	500–3100
Corsa	mm	20	20	20
Max. profondità di taglio				
– nel legno	mm	67	70	70
– nell'alluminio	mm	10	12	12
– nell'acciaio (non legato)	mm	3	4	4
Angolo di inclinazione del taglio (sinistra/destra) max.	°	45	45	45
Peso in funzione della EPTA-Procedure 01/2003	kg	1,9	2,0	2,0
Classe di sicurezza		□ / II	□ / II	□ / II

Le caratteristiche si riferiscono a tensioni nominali [U] 230/240 V. In caso di tensioni minori ed in caso di modelli speciali a seconda dei Paesi, le caratteristiche riportate possono essere divergenti.

Si prega di tenere presente il codice prodotto applicato sulla targhetta di costruzione del Vostro elettrotensile. Le descrizioni commerciali di singoli elettrotensili possono variare.

**Modulo laser (PST 670 L/PST 700 PEL)**

Fonte laser	nm	650
	mW	<1
Classe laser		2M
Temperatura di esercizio e di magazzino	°C	0...+40
Batterie		3 x 1,5 V (LR44)



**Dichiarazione di conformità** 

PST 700 PE: Assumendone la piena responsabilità, dichiariamo che il prodotto descritto nei «Dati tecnici» è conforme alle seguenti normative ed ai relativi documenti: EN 60745 in base alle prescrizioni delle direttive 2004/108/CE, 98/37/CE (fino al 28.12.2009), 2006/42/CE (a partire dal 29.12.2009).

PST 670 L/PST 700 PEL: Assumendone la piena responsabilità, dichiariamo che il prodotto descritto nei «Dati tecnici» è conforme alle seguenti normative ed ai relativi documenti: EN 60745, EN 60825-1 in base alle prescrizioni delle direttive 2004/108/CE, 98/37/CE (fino al 28.12.2009), 2006/42/CE (a partire dal 29.12.2009).

Fascicolo tecnico presso:  
Robert Bosch GmbH, PT/ESC,  
D-70745 Leinfelden-Echterdingen

Dr. Egbert Schneider Senior Vice President Engineering  
Dr. Eckerhard Strötgen Head of Product Certification

05.09.2007, Robert Bosch GmbH, Power Tools Division  
D-70745 Leinfelden-Echterdingen

## Montaggio

### Inserimento/sostituzione della lama

- ▶ **Prima di qualunque intervento sull'elettro-utensile estrarre la spina di rete dalla presa.**
- ▶ **Montando la lama portare sempre guanti di protezione.** Toccando la lama vi è il pericolo di incidenti.

### Selezione della lama

Una vista generale relativa alle lame consigliate è riportata alla fine delle presenti istruzioni. Impiegare esclusivamente lame con gambo ad una camma (gambo a T) oppure con gambo universale 1/4" (gambo a U). La lama non dovrebbe essere più lunga del necessario per il taglio previsto.

Per il taglio di curve strette utilizzare una lama stretta.

### Inserimento della lama (vedere figura A1)

- ▶ **Prima dell'inserimento pulire il gambo della lama di taglio.** Un gambo sporco non può essere fissato in modo sicuro.

PST 700 PE/PST 700 PEL: Se necessario, togliere il paratrucioli **11** (vedere «Paratrucioli»).

Spingere l'attacco per la lama **8** verso l'alto in direzione della freccia. Spingere la lama **10**, con i denti in direzione del taglio, fino all'arresto nell'attacco per la lama.

Inserendo la lama accertarsi che il dorso della lama si trovi bene nella scanalatura del rullo di guida **9**.

- ▶ **Controllare che la lama sia inserita correttamente.** Una lama allentata può cadere fuori dalla sede e ferire l'operatore.

### Rimozione della lama (vedere figura A2)

Spingere l'attacco per la lama **8** verso l'alto in direzione della freccia e rimuovere la lama **10**.

### Aspirazione polvere/aspirazione trucioli

- ▶ Polveri e materiali come vernici contenenti piombo, alcuni tipi di legname, minerali e metalli possono essere dannosi per la salute. Il contatto oppure l'inalazione delle polveri possono causare reazioni allergiche e/o malattie

delle vie respiratorie dell'operatore oppure delle persone che si trovano nelle vicinanze. Determinate polveri come polvere da legname di faggio o di quercia sono considerate cancerogene, in modo particolare insieme ad additivi per il trattamento del legname (cromato, protezione per legno). Materiale contenente amianto deve essere lavorato esclusivamente da personale specializzato.

- Utilizzate, se possibile, un sistema di aspirazione delle polveri.
- Provvedere per una buona aerazione del posto di lavoro.
- Si consiglia di portare una mascherina protettiva con classe di filtraggio P2.

Osservare le norme in vigore nel Vostro paese per i materiali da lavorare.

### Paratrucioli (PST 700 PE/PST 700 PEL) (vedi figura B)

Montare il paratrucioli **11** prima di collegare l'elettro-utensile ad un sistema di aspirazione polvere.

Applicare il paratrucioli **11** sull'elettro-utensile in modo che il supporto centrale sul frontalino di protezione **12** ed entrambi i supporti esterni scattino in posizione nelle rientranze del corpo.

Togliere il paratrucioli **11** per lavori senza aspirazione polvere e per tagli obliqui. Per la rimozione comprimere il paratrucioli all'altezza dei supporti esterni ed estrarlo in avanti.

### Collegamento dell'aspirazione polvere

Inserire un tubo di aspirazione **3** (accessorio opzionale) sul montante di aspirazione **4**. Collegare il tubo di aspirazione **3** con un aspirapolvere (accessorio opzionale). Una visione d'insieme relativa al collegamento con diversi tipi di aspirapolvere si trova alla fine di queste istruzioni.

Disattivare il dispositivo soffiatrucioli se è stata collegata l'aspirazione polvere (vedere «Dispositivo soffiatrucioli»).

L'aspirapolvere deve essere adatto per il materiale da lavorare.

Utilizzare un aspiratore speciale per l'aspirazione di polveri particolarmente nocive per la salute, cancerogene oppure polveri asciutte.

## Modulo laser (PST 670 L/PST 700 PEL)

### Applicazione/sostituzione delle batterie modulo laser

Prima di mettere in esercizio la macchina per la prima volta, inserire le batterie in dotazione **15** nel modulo laser **14**.

Per aprire il coperchio del vano batterie **16** tirare al bloccaggio **17** e togliere il coperchio del vano batterie. Inserire le batterie, facendo attenzione alla corretta polarizzazione, conformemente all'illustrazione sul vano batterie.

Sostituire sempre contemporaneamente tutte e tre le batterie **15**. Utilizzare esclusivamente batterie del tipo LR44 della stessa casa costruttrice e con la stessa capacità.

### Applicazione/rimozione del modulo laser

Inserire il modulo laser **14** con le camme del lato interno nelle rientranze del corpo dell'elettro-utensile e spingerlo verso il basso fino alla battuta di arresto.

Per smontare il modulo laser, spingerlo verso l'alto e rimuoverlo dal corpo dell'elettro-utensile.

### ► Rimuovere il modulo laser dall'elettro-utensile quando si utilizza l'elettro-utensile stazionario oppure quando si taglia un pezzo in lavorazione dalla parte inferiore.

Nel corso di tali lavori è facilmente possibile essere abbagliati dal raggio laser.

## Dispositivo antistrappo (vedi figura C)

Il dispositivo antistrappo **21** (accessorio opzionale) può evitare strappi alla superficie durante l'operazione di taglio di legname. Il dispositivo antistrappo può essere utilizzato solo in caso di determinati tipi di lame e solo in caso di angolo di inclinazione del taglio pari a 0°. In caso di operazioni di taglio con il dispositivo antistrappo, il piedino **5** non può essere spostato posteriormente per effettuare tagli in prossimità di bordi.

Premere il dispositivo antistrappo **21** dalla parte inferiore nel piedino **5**.

## Uso

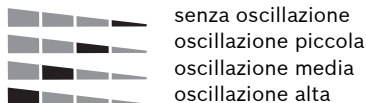
### Modi operativi

#### ► Prima di qualunque intervento sull'elettro-utensile estrarre la spina di rete dalla presa.

### Regolazione dell'oscillazione (PST 700 PE/PST 700 PEL)

L'oscillazione regolabile in quattro stadi permette un adattamento ottimale della velocità di taglio, della prestazione di taglio e dei risultati di taglio al materiale da sottoporre a lavorazione.

Tramite la levetta di regolazione **6** è possibile regolare l'oscillazione anche durante la fase di funzionamento.



senza oscillazione  
oscillazione piccola  
oscillazione media  
oscillazione alta

Il livello ottimale di oscillazione per la rispettiva applicazione deve essere rilevata eseguendo delle prove pratiche. Per tale operazione si tenga presente quanto segue:

- Quanto più fine e pulito deve essere il taglio richiesto, tanto minore deve essere il livello di oscillazione regolato event. fino a disattivarlo completamente.
- In caso di lavorazione di materiali sottili come (p.es. lamiera) disattivare l'oscillazione.
- In caso di materiali duri (p.es. acciaio) lavorare con una bassa oscillazione.
- In caso di materiali teneri e durante l'operazione di taglio di legname nella direzione delle fibre è possibile lavorare al massimo livello di oscillazione.

### Impostazione dell'angolo obliquo (vedi figure D – F)

In caso di tagli obliqui fino a 45°, il piedino **5** può essere spostato verso destra o verso sinistra.

PST 700 PE/PST 700 PEL: Se necessario, togliere il paratrucioli **11** (vedere «Paratrucioli»).

PST 670 L: Inserire una lama **10**.

Allentare le viti **23** e spingere il piedino **5** leggermente in direzione del montante di aspirazione **4**.

Per una precisa regolazione dell'angolo obliquo, sul lato destro e su quello sinistro del piedino sono disponibili punti di scatto in posizione a 0°, 22,5° e 45°. Basandosi sulla scala **25** graduata ribaltare il piedino **5** alla posizione richiesta. Altri angoli obliqui possono essere regolati utilizzando un goniometro.

Una volta conclusa questa operazione, spingere il piedino **5** fino alla battuta di arresto in direzione della lama **10**.

PST 670 L: Spostare il supporto **22** in modo tale che il rullo di guida **9** arrivi ad aderire al dorso della lama. Tagli precisi sono possibili solo se il rullo di guida aderisce bene al dorso della lama.

Avvitare di nuovo bene la vite **23**.

In caso di tagli obliqui non è possibile impiegare né la cuffia di copertura **11** né il dispositivo antistrappo **21**.

#### Spostamento del piedino (vedi figure D-E)

Per effettuare tagli in prossimità di bordi è possibile spostare posteriormente il piedino **5**.

PST 670 L/PST 700 PEL: Se il caso, togliere il modulo laser **14**.

PST 670 L: Inserire una lama **10**.

Allentare la vite **23** e spingere il piedino **5** fino alla battuta di arresto in direzione del montante di aspirazione **4**.

PST 670 L: Spostare il supporto **22** in modo tale che il rullo di guida **9** arrivi ad aderire al dorso della lama. Tagli precisi sono possibili solo se il rullo di guida aderisce bene al dorso della lama.

Avvitare di nuovo bene la vite **23**.

Operazioni di taglio con piedino spostato **5** sono possibili solo con un angolo obliquo di 0°. Inoltre non possono essere utilizzati né la guida parallela con guida per tagli circolari **28** (accessorio opzionale) né il dispositivo antistrappo **21**.

#### Dispositivo soffiatrucioli

Mediante il soffio d'aria del dispositivo soffiatrucioli **7** è possibile mantenere la linea di taglio libera da trucioli.

Attivazione del dispositivo soffiatrucioli: Per lavori con grande asportazione di trucioli in legno, plastica o altro spostare l'interruttore **7** in posizione «1».

Disattivazione del dispositivo soffiatrucioli: Per lavori nel metallo ed in caso di aspirazione della polvere inserita, spostare l'interruttore **7** in posizione «0».

#### Messa in funzione dell'elettrotensile

► **Osservare la tensione di rete! La tensione della rete deve corrispondere a quella indicata sulla targhetta dell'elettrotensile. Gli elettrotensili con l'indicazione di 230 V possono essere collegati anche alla rete di 220 V.**

#### Accendere/spengere

Per **accendere** l'elettrotensile premere l'interruttore di avvio/arresto **2**.

Per **bloccare** l'interruttore di avvio/arresto **2** tenerlo premuto e spingere il bloccaggio **1** verso destra oppure verso sinistra.

Per **spengere** l'elettrotensile rilasciare l'interruttore di avvio/arresto **2**. In caso di interruttore di avvio/arresto **2** bloccato, premerlo prima e rilasciarlo poi subito.

PST 700 PE/PST 700 PEL: In caso di lavori lunghi con numero di corse basso, l'elettrotensile si può riscaldare notevolmente. Togliere la lama e per il raffreddamento far funzionare l'elettrotensile ca. 3 minuti al numero di corse massimo.

#### Controllo del numero di corse (PST 700 PE/PST 700 PEL)

Aumentando oppure diminuendo la pressione sull'interruttore di avvio/arresto **2** è possibile controllare in continuo il numero corse dell'elettrotensile acceso.

In caso di interruttore di avvio/arresto **2** bloccato, non è possibile una riduzione del numero di corse.

Il numero di corse necessario dipende dal tipo di materiale in lavorazione e dalle specifiche condizioni operative e può essere dunque determinato a seconda del caso eseguendo delle prove pratiche.

Si consiglia una riduzione del numero corse all'atto di applicare la lama sul pezzo in lavorazione nonché tagliando materiale in plastica ed alluminio.

### Messa in funzione del modulo laser (PST 670 L/PST 700 PEL)

- ▶ **Non dirigere mai il raggio laser su persone oppure su animali ed evitare di guardare direttamente il raggio laser anche da distanze maggiori.**

Per **attivare il laser** premere sulla parte superiore dell'interruttore **13 («on»)**.

Per **disattivare il laser** premere sulla parte inferiore dell'interruttore **13 («off»)**.

- ▶ **Disattivare il laser immediatamente subito dopo ogni utilizzo.** Operando con il modulo laser (separato oppure montato) è possibile che si venga abbagliati dal raggio laser.
- ▶ **Rimuovere il modulo laser dall'elettrotensile quando si utilizza l'elettrotensile stazionario oppure quando si taglia un pezzo in lavorazione dalla parte inferiore.** Nel corso di tali lavori è facilmente possibile essere abbagliati dal raggio laser.

Dopo ca. 10 min di durata dell'esercizio, il laser si disattiva automaticamente.

### Indicazioni operative

- ▶ **In caso di pezzi in lavorazione di piccolo spessore o di piccole dimensioni utilizzare sempre un stabile base di sostegno oppure un tavolo per troncatura multiuso (accessorio opzionale).**

#### Modulo laser (PST 670 L/PST 700 PEL)

Si consiglia di montare il modulo laser **14** all'elettrotensile quando si intendono eseguire tagli lungo una linea di taglio già marcata. Applicare il modulo laser sull'elettrotensile (vedere «Applicazione/rimozione del modulo laser») e mentre si esegue l'operazione di taglio, seguire con la linea laser la linea di taglio marcata.

In caso di operazioni di taglio in condizioni sfavorevoli (p.es. forti radiazioni solari) è possibile migliorare la visibilità del raggio lineare utilizzando occhiali visori per raggio laser (accessorio opzionale) **20**.

- ▶ **Non utilizzare gli occhiali visori per raggio laser come occhiali di protezione.** Gli occhiali visori per raggio laser servono a riconoscere meglio il raggio laser e non hanno la proprietà di proteggere dalla radiazione laser.
- ▶ **Non utilizzare gli occhiali visori per raggio laser come occhiali da sole e neppure alla guida di autoveicoli.** Gli occhiali visori per raggio laser non sono in grado di offrire una completa protezione ai raggi UV e riducono la percezione delle variazioni cromatiche.

#### Taglio dal centro (vedere figure G–H)

- ▶ **Seguendo il procedimento di taglio dal centro possono essere lavorati solo materiali teneri con legno, lastre di cartongesso o simili!**

Per l'esecuzione di tagli dal centro utilizzare esclusivamente lame corte. Tagli dal centro sono possibili soltanto con un angolo obliquo di 0°.

Applicare l'elettrotensile con il bordo anteriore del piedino **5** sul pezzo in lavorazione evitando che la lama di taglio **10** tocchi il pezzo in lavorazione ed accenderlo. In caso di elettrotensili dotati di controllo del numero di corse, selezionare il numero massimo di corse. Spingere forte l'elettrotensile contro il pezzo in lavorazione ed iniziare lentamente il taglio sul materiale.

Non appena il piedino **5** arriva a poggiare completamente sul pezzo in lavorazione, continuare a tagliare lungo la linea di taglio richiesta.

#### Guida parallela con guida per tagli circolari (accessori)

Per lavori con la guida parallela con guida per tagli circolari **28** (accessorio opzionale) lo spessore del pezzo in lavorazione può essere al massimo di 30 mm.

Tagli paralleli (vedi figura I): Allentare la vite di fissaggio **27** e spingere la scala della guida parallela attraverso la guida **26** nel piedino. Regolare la larghezza del taglio richiesta come valore della scala al bordo interno del piedino. Avvitare bene la vite di arresto **27**.

Tagli circolari (vedi figura J): Applicare la vite di arresto **27** sull'altro lato della guida parallela. Spingere la scala della guida parallela attraverso la guida **26** nel piedino. Eseguire nel pezzo in lavorazione un foro nel centro della parte in cui è richiesto il taglio dal pieno. Applicare la punta di centraggio **29** attraverso l'apertura interna della guida parallela e nel foro eseguito. Regolare il raggio come valore della scala al bordo interno del piedino. Avvitare bene la vite di arresto **27**.

#### Liquido refrigerante/lubrificante

In caso di operazioni di taglio del metallo, al fine di evitare il riscaldamento del materiale si dovrebbe applicare liquido refrigerante oppure lubrificante lungo la linea di taglio.

Lubrificare il rullo di guida **9** occasionalmente con una goccia di olio.

Controllare il rullo di guida **9** ad intervalli regolari. In caso dovesse essere usurato, deve essere sostituito da un punto di assistenza autorizzato per gli elettrotensili Bosch.

Se nonostante gli accurati procedimenti di produzione e di controllo l'elettrotensile dovesse guastarsi, la riparazione va fatta effettuare da un punto di assistenza autorizzato per gli elettrotensili Bosch.

In caso di richieste o di ordinazione di pezzi di ricambio, comunicare sempre il codice prodotto a 10 cifre riportato sulla targhetta di fabbricazione dell'elettrotensile!

## Manutenzione ed assistenza

### Manutenzione e pulizia

- ▶ **Prima di qualunque intervento sull'elettrotensile estrarre la spina di rete dalla presa.**
- ▶ **Per poter garantire buone e sicure operazioni di lavoro, tenere sempre puliti l'elettrotensile e le prese di ventilazione.**

Pulire ad intervalli regolari l'alloggiamento lama. A tal fine, estrarre la lama dall'elettrotensile e battere leggermente l'elettrotensile su un piano orizzontale.

Forti accumuli di sporcizia dell'elettrotensile può implicare disturbi del funzionamento. Per questo motivo, non eseguire tagli dalla parte inferiore oppure sopra testa in caso di materiali che producono molta polvere.

- ▶ **In caso di estreme condizioni d'uso è possibile che lavorando metalli si depositi polvere conduttrice all'interno dell'elettrotensile. Lo stato dell'isolamento di sicurezza dell'elettrotensile ne può risultare compromesso. In questi casi si consiglia di utilizzare un impianto di aspirazione stazionario, di soffiare spesso sulle feritoie di ventilazione e di preinstallare un interruttore di sicurezza per correnti di guasto (FI).**

### Servizio di assistenza ed assistenza clienti

Il servizio di assistenza risponde alle Vostre domande relative alla riparazione ed alla manutenzione del Vostro prodotto nonché concernenti le parti di ricambio. Disegni in vista esplosa ed informazioni relative alle parti di ricambio sono consultabili anche sul sito:

**[www.bosch-pt.com](http://www.bosch-pt.com)**

Il team assistenza clienti Bosch è a Vostra disposizione per rispondere alle domande relative all'acquisto, impiego e regolazione di apparecchi ed accessori.

#### Italia

Officina Riparazioni Elettrotensili c/o GEODIS  
Viale Lombardia 18  
20010 Arluno  
Tel.: +39 (02) 36 96 26 63  
Fax: +39 (02) 36 96 26 62  
e-mail: [officina.elettrotensili@it.bosch.com](mailto:officina.elettrotensili@it.bosch.com)

#### Svizzera

Tel.: +41 (044) 8 47 15 13  
Fax: +41 (044) 8 47 15 53

## Smaltimento

Avviare ad un riciclaggio rispettoso dell'ambiente gli imballaggi, gli elettrodomestici e gli accessori dismessi.

### Solo per i Paesi della CE:



Non gettare elettrodomestici dismessi tra i rifiuti domestici! Conformemente alla norma della direttiva CE 2002/96 sui rifiuti di apparecchiature elettriche ed elettroniche (RAEE) ed all'attuazione del recepimento nel diritto nazionale, gli elettrodomestici diventati inservibili devono essere raccolti separatamente ed essere inviati ad una riutilizzazione ecologica.

### Batterie ricaricabili/Batterie:

Qualunque sia il tipo di batteria consumata, essa non deve essere gettata tra i rifiuti domestici, nel fuoco o nell'acqua. Ogni tipo di batteria consumata deve essere messa da parte, riciclata oppure smaltita rispettando rigorosamente le esigenze di protezione dell'ambiente.

### Solo per i Paesi della CE:

Ogni tipo di batteria difettosa oppure consumata deve essere riciclata secondo la direttiva CEE 91/157.

Le batterie ricaricabili/le batterie non funzionanti potranno essere consegnate direttamente presso:

#### Italia

Ecoelit  
Viale Misurata 32  
20146 Milano  
Tel.: +39 02 / 4 23 68 63  
Fax: +39 02 / 48 95 18 93

#### Svizzera

Batrec AG  
3752 Wimmis BE

**Con ogni riserva di modifiche tecniche.**



## Algemene veiligheids- waarschuwingen voor elektrische gereedschappen

**⚠ WAARSCHUWING** Lees alle veiligheids-  
waarschuwingen en  
alle voorschriften. Als de waarschuwingen en  
voorschriften niet worden opgevolgd, kan dit  
een elektrische schok, brand of ernstig letsel tot  
gevolg hebben.

**Bewaar alle waarschuwingen en voorschriften  
voor toekomstig gebruik.**

Het in de waarschuwingen gebruikte begrip  
„elektrisch gereedschap” heeft betrekking op  
elektrische gereedschappen voor gebruik op het  
stroomnet (met netsnoer) en op elektrische ge-  
reedschappen voor gebruik met een accu (zon-  
der netsnoer).

### 1) Veiligheid van de werkomgeving

- a) **Houd uw werkomgeving schoon en goed  
verlicht.** Een rommelige of onverlichte  
werkomgeving kan tot ongevallen leiden.
- b) **Werk met het elektrische gereedschap  
niet in een omgeving met explosiegevaar  
waarin zich brandbare vloeistoffen,  
brandbare gassen of brandbaar stof be-  
vinden.** Elektrische gereedschappen ver-  
oorzaken vonken die het stof of de dam-  
pen tot ontsteking kunnen brengen.
- c) **Houd kinderen en andere personen tij-  
dens het gebruik van het elektrische ge-  
reedschap uit de buurt.** Wanneer u wordt  
afgeleid, kunt u de controle over het ge-  
reedschap verliezen.

### 2) Elektrische veiligheid

- a) **De aansluitstekker van het elektrische  
gereedschap moet in het stopcontact  
passen. De stekker mag in geen geval  
worden veranderd. Gebruik geen adap-  
terstekkers in combinatie met geaarde  
elektrische gereedschappen.** Onveran-  
derde stekkers en passende stopcontac-  
ten beperken het risico van een elektri-  
sche schok.
- b) **Voorkom aanraking van het lichaam met  
geaarde oppervlakken, bijvoorbeeld van  
buizen, verwarmingen, fornuizen en**

**koelkasten.** Er bestaat een verhoogd risi-  
co door een elektrische schok wanneer  
uw lichaam geaard is.

- c) **Houd het gereedschap uit de buurt van  
regen en vocht.** Het binnendringen van  
water in het elektrische gereedschap ver-  
groot het risico van een elektrische schok.
- d) **Gebruik de kabel niet voor een verkeerd  
doel, om het elektrische gereedschap te  
dragen of op te hangen of om de stekker  
uit het stopcontact te trekken. Houd de  
kabel uit de buurt van hitte, olie, scherpe  
randen en bewegende gereedschapsde-  
len.** Beschadigde of in de war geraakte  
kabels vergroten het risico van een elek-  
trische schok.
- e) **Wanneer u buitenshuis met elektrisch  
gereedschap werkt, dient u alleen verleng-  
kabels te gebruiken die voor gebruik  
buitenshuis zijn goedgekeurd.** Het ge-  
bruik van een voor gebruik buitenshuis ge-  
schikte verlengkabel beperkt het risico  
van een elektrische schok.
- f) **Als het gebruik van het elektrische ge-  
reedschap in een vochtige omgeving on-  
vermijdelijk is, dient u een aardlekscha-  
kelaar te gebruiken.** Het gebruik van een  
aardlekschakelaar vermindert het risico  
van een elektrische schok.

### 3) Veiligheid van personen

- a) **Wees alert, let goed op wat u doet en ga  
met verstand te werk bij het gebruik van  
het elektrische gereedschap. Gebruik  
geen elektrisch gereedschap wanneer u  
moe bent of onder invloed staat van  
drugs, alcohol of medicijnen.** Een mo-  
ment van onoplettendheid bij het gebruik  
van het elektrische gereedschap kan tot  
ernstige verwondingen leiden.
- b) **Draag persoonlijke beschermende uit-  
rusting. Draag altijd een veiligheidsbril.**  
Het dragen van persoonlijke beschermen-  
de uitrusting zoals een stofmasker, slip-  
vaste werkschoenen, een veiligheidshelm  
of gehoorbescherming, afhankelijk van de  
aard en het gebruik van het elektrische ge-  
reedschap, vermindert het risico van ver-  
wondingen.

- c) Voorkom per ongeluk inschakelen. Controleer dat het elektrische gereedschap uitgeschakeld is voordat u de stekker in het stopcontact steekt of de accu aansluit en voordat u het gereedschap oppakt of draagt.** Wanneer u bij het dragen van het elektrische gereedschap uw vinger aan de schakelaar hebt of wanneer u het gereedschap ingeschakeld op de stroomvoorziening aansluit, kan dit tot ongevallen leiden.
- d) Verwijder instelgereedschappen of schroefsleutels voordat u het elektrische gereedschap inschakelt.** Een instelgereedschap of sleutel in een draaiend deel van het gereedschap kan tot verwondingen leiden.
- e) Voorkom een onevenwichtige lichaamshouding. Zorg ervoor dat u stevig staat en steeds in evenwicht blijft.** Daardoor kunt u het elektrische gereedschap in onverwachte situaties beter onder controle houden.
- f) Draag geschikte kleding. Draag geen loshangende kleding of sieraden. Houd haren, kleding en handschoenen uit de buurt van bewegende delen.** Loshangende kleding, lange haren en sieraden kunnen door bewegende delen worden meegenomen.
- g) Wanneer stofafzuigings- of stofopvangvoorzieningen kunnen worden gemonteerd, dient u zich ervan te verzekeren dat deze zijn aangesloten en juist worden gebruikt.** Het gebruik van een stofafzuiging beperkt het gevaar door stof.
- 4) Zorgvuldige omgang met en zorgvuldig gebruik van elektrische gereedschappen**
- a) Overbelast het gereedschap niet. Gebruik voor uw werkzaamheden het daarvoor bestemde elektrische gereedschap.** Met het passende elektrische gereedschap werkt u beter en veiliger binnen het aangegeven capaciteitsbereik.
- b) Gebruik geen elektrisch gereedschap waarvan de schakelaar defect is.** Elektrisch gereedschap dat niet meer kan worden in- of uitgeschakeld, is gevaarlijk en moet worden gerepareerd.
- c) Trek de stekker uit het stopcontact of neem de accu uit het elektrische gereedschap voordat u het gereedschap instelt, toebehoren wisselt of het gereedschap weglegt.** Deze voorzorgsmaatregel voorkomt onbedoeld starten van het elektrische gereedschap.
- d) Bewaar niet-gebruikte elektrische gereedschappen buiten bereik van kinderen. Laat het gereedschap niet gebruiken door personen die er niet mee vertrouwd zijn en deze aanwijzingen niet hebben gelezen.** Elektrische gereedschappen zijn gevaarlijk wanneer deze door onervaren personen worden gebruikt.
- e) Verzorg het elektrische gereedschap zorgvuldig. Controleer of bewegende delen van het gereedschap correct functioneren en niet vastklemmen en of onderdelen zodanig gebroken of beschadigd zijn dat de werking van het elektrische gereedschap nadelig wordt beïnvloed. Laat deze beschadigde onderdelen voor het gebruik repareren.** Veel ongevallen hebben hun oorzaak in slecht onderhouden elektrische gereedschappen.
- f) Houd snijdende inzetgereedschappen scherp en schoon.** Zorgvuldig onderhouden snijdende inzetgereedschappen met scherpe snijkanten klemmen minder snel vast en zijn gemakkelijker te geleiden.
- g) Gebruik elektrisch gereedschap, toebehoren, inzetgereedschappen en dergelijke volgens deze aanwijzingen. Let daarbij op de arbeidsomstandigheden en de uit te voeren werkzaamheden.** Het gebruik van elektrische gereedschappen voor andere dan de voorziene toepassingen kan tot gevaarlijke situaties leiden.
- 5) Service**
- a) Laat het elektrische gereedschap alleen repareren door gekwalificeerd en vakkundig personeel en alleen met originele vervangingsonderdelen.** Daarmee wordt gewaarborgd dat de veiligheid van het gereedschap in stand blijft.

## Gereedschapspecifieke veiligheidsvoorschriften

### Aanwijzingen voor decoupeerzagen

- ▶ **Houd uw handen uit de buurt van de plaats waar wordt gezaagd. Grijp niet onder het werkstuk.** Bij aanraking van het zaagblad bestaat verwondingsgevaar.
- ▶ **Beweeg het elektrische gereedschap alleen ingeschakeld naar het werkstuk.** Anders bestaat er gevaar voor een terugslag als het inzetgereedschap in het werkstuk vasthaakt.
- ▶ **Let erop dat de voetplaat 5 bij het zagen stabiel ligt.** Een schuin zaagblad kan breken of tot een terugslag leiden.
- ▶ **Schakel het elektrische gereedschap na beëindiging van de werkzaamheden uit en trek het zaagblad pas uit de zaagsnede nadat het gereedschap tot stilstand is gekomen.** Zo voorkomt u een terugslag en kunt u het elektrische gereedschap veilig neerleggen.
- ▶ **Gebruik alleen onbeschadigde zaagbladen die helemaal in orde zijn.** Verbogen of niet-scherpe zaagbladen kunnen breken of een terugslag veroorzaken.
- ▶ **Rem het zaagblad na het uitschakelen niet af door er aan de zijkant tegen te drukken.** Anders kan het zaagblad beschadigd worden, breken of een terugslag veroorzaken.
- ▶ **Gebruik een geschikt detectieapparaat om verborgen stroom-, gas- of waterleidingen op te sporen of raadpleeg het plaatselijke energie- of waterleidingbedrijf.** Contact met elektrische leidingen kan tot brand of een elektrische schok leiden. Beschadiging van een gasleiding kan tot een explosie leiden. Breuk van een waterleiding veroorzaakt materiële schade en kan een elektrische schok veroorzaken.

- ▶ **Zet het werkstuk vast.** Een met spanvoorzieningen of een bankschroef vastgehouden werkstuk wordt beter vastgehouden dan u met uw hand kunt doen.
- ▶ **Houd uw werkplek schoon.** Materiaalmengsels zijn bijzonder gevaarlijk. Stof van lichte metalen kan ontvlammen of exploderen.
- ▶ **Wacht tot het elektrische gereedschap tot stilstand is gekomen voordat u het neerlegt.** Het inzetgereedschap kan vasthaken en dit kan tot het verlies van de controle over het elektrische gereedschap leiden.
- ▶ **Gebruik het elektrische gereedschap niet met een beschadigde kabel. Raak de beschadigde kabel niet aan en trek de stekker uit het stopcontact als de kabel tijdens de werkzaamheden wordt beschadigd.** Beschadigde kabels vergroten het risico van een elektrische schok.

### Aanwijzingen voor laserapparaten

- ▶ **Maak waarschuwingsstickers op elektrisch gereedschap nooit onleesbaar.**



**Laserstraling klasse 2M**  
Kijk niet in de straal en kijk niet rechtstreeks met optische instrumenten naar de straal.



**Richt de laserstraal niet op personen of dieren en kijk zelf niet in de laserstraal.** Dit elektrische gereedschap produceert laserstralen van de laserklasse 2M volgens IEC EN 60825-1. Rechtstreeks in de laserstraal kijken – in het bijzonder met optisch bundelende instrumenten zoals een verrekijker enz. – kan het oog beschadigen.

- ▶ **Gebruik de laserbril niet als veiligheidsbril.** De laserbril dient voor het beter herkennen van de laserstraal, maar biedt geen bescherming tegen de laserstralen.
- ▶ **Gebruik de laserbril niet als zonnebril en niet in het verkeer.** De laserbril biedt geen volledige bescherming tegen ultravioletstralen en vermindert de waarneming van kleuren.
- ▶ **Laat kinderen het elektrische gereedschap niet zonder toezicht gebruiken.** Anders zouden zij onbedoeld andere personen kunnen verblinden.
- ▶ **Verwijder de lasermodule van het elektrische gereedschap wanneer u het elektrische gereedschap stationair gebruikt of een werkstuk van onderen zaagt.** Bij deze werkzaamheden kunt u gemakkelijk door de laserstraal verblind worden.

## Functiebeschrijving



**Lees alle veiligheidswaarschuwingen en alle voorschriften.** Als de waarschuwingen en voorschriften niet worden opgevolgd, kan dit een elektrische schok, brand of ernstig letsel tot gevolg hebben.

### Gebruik volgens bestemming

Het gereedschap is bestemd voor het met vaste steun schulpen en het zagen van uitsparingen in hout, kunststof, metaal, keramiekplaten en rubber. De machine is geschikt om recht en in bochten te zagen met een verstekhoek tot 45°. De adviezen voor zaagbladen moeten in acht worden genomen.

### Afgebeelde componenten

De componenten zijn genummerd zoals op de afbeelding van het elektrische gereedschap op de pagina met afbeeldingen.

- 1 Blokkering van de aan/uit-schakelaar
- 2 Aan/uit-schakelaar
- 3 Afzuigslang\*
- 4 Afzuigaansluiting
- 5 Voetplaat
- 6 Instelhendel pendelbeweging (PST 700 PE/PST 700 PEL)
- 7 Schakelaar voor spanenblaasvoorziening
- 8 Zaagbladopname
- 9 Steunwiel
- 10 Zaagblad\*
- 11 Beschermkap voor afzuiging\*
- 12 Bescherming tegen aanraken
- 13 Aan/uit-schakelaar laserlijn (PST 670 L/PST 700 PEL)
- 14 Lasermodule (PST 670 L/PST 700 PEL)
- 15 Batterijen (PST 670 L/PST 700 PEL)
- 16 Deksel van batterijvak (PST 670 L/PST 700 PEL)
- 17 Vergrendeling van het batterijvakdeksel (PST 670 L/PST 700 PEL)
- 18 Laser-waarschuwingsplaatje (PST 670 L/PST 700 PEL)
- 19 Opening voor laserstraal (PST 670 L/PST 700 PEL)
- 20 Laserbril\*
- 21 Antisplinterplaatje\*
- 22 Houder van het steunwiel (PST 670 L)
- 23 Schroef
- 24 Voetplaa houder (PST 700 PE/PST 700 PEL)
- 25 Schaalverdeling verstekhoek
- 26 Geleiding voor de parallelgeleider
- 27 Vastzetschroef van de parallelgeleider\*
- 28 Parallelgeleider met cirkelsnijder\*
- 29 Centreerpunt van de parallelgeleider\*

\* Niet elk afgebeeld en beschreven toebehoren wordt standaard meegeleverd.

## Informatie over geluid en trillingen

		PST 670 L	PST 700 PE	PST 700 PEL
Meetwaarden bepaald volgens EN 60745.				
Het A-gewogen geluidsniveau van het gereedschap bedraagt kenmerkend				
Geluidsdrukniveau	dB(A)	89	87	87
Geluidsvermogeniveau	dB(A)	100	98	98
Onzekerheid K=	dB	1,5	3	3
<b>Draag een gehoorbescherming.</b>				
Totale trillingswaarden (vectorsom van drie richtingen) bepaald volgens EN 60745:				
Zagen van hout:				
Trillingsemisiewaarde $a_h$	$m/s^2$	10	7,5	7,5
Onzekerheid K	$m/s^2$	1,5	1,5	1,5
Zagen van metaalplaat:				
Trillingsemisiewaarde $a_h$	$m/s^2$	11	9,0	9,0
Onzekerheid K	$m/s^2$	3	1,5	1,5

Het in deze gebruiksaanwijzing vermelde trillingsniveau is gemeten met een volgens EN 60745 genormeerde meetmethode en kan worden gebruikt om elektrische gereedschappen met elkaar te vergelijken. Het is ook geschikt voor een voorlopige inschatting van de trillingsbelasting.

Het aangegeven trillingsniveau representeert de voornaamste toepassingen van het elektrische gereedschap. Als echter het elektrische gereedschap wordt gebruikt voor andere toepassingen, met afwijkende inzetgereedschappen of onvoldoende onderhoud, kan het trillingsniveau afwijken. Dit kan de trillingsbelasting gedurende de gehele arbeidsperiode duidelijk verhogen.

Voor een nauwkeurige schatting van de trillingsbelasting moet ook rekening worden gehouden met de tijd waarin het gereedschap uitgeschakeld is, of waarin het gereedschap wel loopt, maar niet werkelijk wordt gebruikt. Dit kan de trillingsbelasting gedurende de gehele arbeidsperiode duidelijk verminderen.

Leg aanvullende veiligheidsmaatregelen ter bescherming van de bediener tegen het effect van trillingen vast, zoals: Onderhoud van elektrische gereedschappen en inzetgereedschappen, warm houden van de handen, organisatie van het arbeidsproces.

82 | Nederlands

**Technische gegevens**

Decoupeerzaag		PST 670 L	PST 700 PE	PST 700 PEL
Zaaknummer		3 603 D13 1..	3 603 D13 4..	3 603 D13 5..
Lasermodule		●	–	●
Regeling aantal zaagbewegingen		–	●	●
Pendelbeweging		–	●	●
Opgenomen vermogen	W	500	530	530
Afgegeven vermogen	W	270	290	290
Onbelast aantal zaagbewegingen $n_0$	min <sup>-1</sup>	3100	500–3100	500–3100
Zaagbeweging	mm	20	20	20
Max. zaagdiepte				
– in hout	mm	67	70	70
– in aluminium	mm	10	12	12
– in staal (ongelegeerd)	mm	3	4	4
Zaaghoek (links/rechts) max.	°	45	45	45
Gewicht volgens EPTA-Procedure 01/2003	kg	1,9	2,0	2,0
Isolatieklasse		□ / II	□ / II	□ / II

Gegevens gelden voor nominale spanningen [U] 230/240 V. Bij lagere spanningen en bij per land verschillende uitvoeringen kunnen deze gegevens afwijken.

Let op het zaaknummer op het typeplaatje van het elektrische gereedschap. De handelsbenamingen van sommige elektrische gereedschappen kunnen afwijken.

**Lasermodule (PST 670 L/PST 700 PEL)**

Lasertype	nm	650
	mW	<1
Laserklassen		2M
Bedrijfs- en bewaar-temperatuur	°C	0...+40
Batterijen		3 x 1,5 V (LR44)

**Conformiteitsverklaring CE**

PST 700 PE: Wij verklaren als alleen verantwoordelijke dat het onder „Technische gegevens” beschreven product voldoet aan de volgende normen en normatieve documenten: EN 60745 volgens de bepalingen van de richtlijnen 2004/108/EG, 98/37/EG (tot 28-12-2009) en 2006/42/EG (vanaf 29-12-2009).

PST 670 L/PST 700 PEL: Wij verklaren als alleen verantwoordelijke dat het onder „Technische gegevens” beschreven product voldoet aan de volgende normen en normatieve documenten: EN 60745, EN 60825-1 volgens de bepalingen van de richtlijnen 2004/108/EG, 98/37/EG (tot 28-12-2009) en 2006/42/EG (vanaf 29-12-2009).

Technisch dossier bij:  
Robert Bosch GmbH, PT/ESC,  
D-70745 Leinfelden-Echterdingen

Dr. Egbert Schneider Senior Vice President Engineering  
Dr. Eckerhard Strötgen Head of Product Certification

*ppa. [Signature]* i.v. Strötgen

05.09.2007, Robert Bosch GmbH, Power Tools Division  
D-70745 Leinfelden-Echterdingen

## Montage

### Zaagblad inzetten of vervangen

- ▶ **Trek altijd voor werkzaamheden aan het elektrische gereedschap de stekker uit het stopcontact.**
- ▶ **Draag werkhandschoenen bij de montage van het zaagblad.** Bij het aanraken van het zaagblad bestaat verwondingsgevaar.

### Zaagblad kiezen

Een overzicht van geadviseerde zaagbladen vindt u aan het einde van deze gebruiksaanwijzing. Gebruik alleen zaagbladen met enkelnokschacht (T-schacht) of met 1/4" universele schacht (U-schacht). Het zaagblad mag niet langer zijn dan nodig is voor de gewenste zaagsnede.

Gebruik voor het zagen van nauwe bochten een smal zaagblad.

### Zaagblad inzetten (zie afbeelding A1)

- ▶ **Reinig de schacht van het zaagblad voor het inzetten.** Een vervuilde schacht kan niet stevig worden bevestigd.

PST 700 PE/PST 700 PEL: Verwijder indien nodig de beschermkap **11** (zie „Beschermkap”).

Duw de zaagbladopname **8** in de richting van de pijl omhoog. Duw het zaagblad **10**, met de tanden in de zaagrichting, in de zaagbladopname tot het niet meer verder kan.

Let er bij het inzetten van het zaagblad op dat de rug van het zaagblad in de groef van het steunwiel **9** ligt.

- ▶ **Controleer of het zaagblad stevig vastzit.** Een los zaagblad kan uit de zaaghouder vallen en kan u verwonden.

### Zaagblad verwijderen (zie afbeelding A2)

Duw de zaagbladopname **8** in de richting van de pijl omhoog en verwijder het zaagblad **10**.

### Afzuiging van stof en spanen

- ▶ Stof van materialen zoals loodhoudende verf, enkele houtsoorten, mineralen en metaal kunnen schadelijk voor de gezondheid zijn. Aanraking of inademing van stof kan leiden

tot allergische reacties en/of ziekten van de ademenwegen van de gebruiker of personen die zich in de omgeving bevinden.

Bepaalde soorten stof, bijvoorbeeld van eiken- en beukenhout, gelden als kankerverwekkend, in het bijzonder in combinatie met toevoegingsstoffen voor houtbehandeling (chromaat en houtbeschermingsmiddelen). Asbesthoudend materiaal mag alleen door bepaalde vakmensen worden bewerkt.

- Gebruik indien mogelijk een stofafzuiging.
- Zorg voor een goede ventilatie van de werkplek.
- Er wordt geadviseerd om een ademmasker met filterklasse P2 te dragen.

Neem de in uw land geldende voorschriften voor de te bewerken materialen in acht.

### Beschermkap (PST 700 PE/PST 700 PEL) (zie afbeelding B)

Monteer de beschermkap **11** voordat u het elektrische gereedschap op een stofafzuiging aansluit.

Plaats de beschermkap **11** zodanig op het elektrische gereedschap dat de middelste houder op de aanraakbescherming **12** en de beide buitenste houders in de uitsparing van het machinehuis vastklikken.

Verwijder de beschermkap **11** voor werkzaamheden zonder stofafzuiging en voor verstekzaagwerkzaamheden. Druk daarvoor de beschermkap ter hoogte van de buitenste houders samen en trek deze naar voren los.

### Stofafzuiging aansluiten

Steek een afzuigslang **3** (toebehooren) op de afzuigadapter **4**. Verbind de afzuigslang **3** met een stofzuiger (toebehooren). Een overzicht van aansluitingen op verschillende stofzuigers vindt u aan het einde van deze gebruiksaanwijzing.

Schakel de spanenblaasvoorziening uit nadat u de stofafzuiging aangesloten heeft (zie „Spanenblaasvoorziening”).

De stofzuiger moet geschikt zijn voor het te bewerken materiaal.

Gebruik bij het afzuigen van voor de gezondheid bijzonder gevaarlijk, kankerverwekkend of droog stof een speciale zuiger.

## Lasermodule (PST 670 L/PST 700 PEL)

### Batterijen lasermodule inzetten of vervangen

Plaats voor de eerste ingebruikneming de meegeleverde batterijen **15** in de lasermodule **14**.

Als u het batterijvakdeksel **16** wilt openen, trekt u aan de vergrendeling **17** en verwijdert u het batterijvakdeksel. Plaats de batterijen. Let daarbij op de juiste poolaansluitingen overeenkomstig de afbeelding in het batterijvak.

Vervang altijd alle drie de batterijen **15** tegelijkertijd. Gebruik alleen batterijen van het type LR44 van dezelfde fabrikant en met dezelfde capaciteit.

### Lasermodule aanbrengen of verwijderen

Steek de lasermodule **14** met de nokken van de binnenkant in de uitsparingen op het machinehuis van het elektrische gereedschap en schuif de module tot aan de aanslag naar onderen.

Als u de lasermodule wilt verwijderen, duwt u de module naar boven en neemt u deze van het machinehuis.

- **Verwijder de lasermodule van het elektrische gereedschap wanneer u het elektrische gereedschap stationair gebruikt of een werkstuk van onderen zaagt.** Bij deze werkzaamheden kunt u gemakkelijk door de laserstraal verblind worden.

### Antisplinterplaatje (zie afbeelding C)

Het antisplinterplaatje **21** (toebehoren) kan uitsplinteren van het oppervlak bij het zagen van hout voorkomen. Het antisplinterplaatje kan alleen bij bepaalde zaagbladtypen en alleen bij een zaaghoek van 0° worden gebruikt. De voetplaat **5** mag bij het zagen met het antisplinterplaatje niet naar achteren worden verplaatst voor het zagen tot aan opstaande randen.

Druk het antisplinterplaatje **21** van onderen in de voetplaat **5**.

## Gebruik

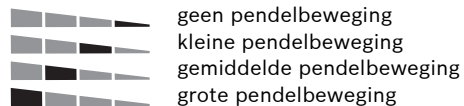
### Functies

- **Trek altijd voor werkzaamheden aan het elektrische gereedschap de stekker uit het stopcontact.**

### Pendelbeweging instellen (PST 700 PE/PST 700 PEL)

Dankzij de in vier standen instelbare pendelbeweging kunnen zaagsnelheid, zaagcapaciteit en zaagbeeld optimaal worden aangepast aan het te bewerken materiaal.

Met de instelhendel **6** kunt u de pendelbeweging ook terwijl het elektrische gereedschap loopt instellen.



De optimale pendelbeweging voor de gewenste toepassing kunt u proefondervindelijk bepalen. Daarbij gelden de volgende adviezen:

- Hoe fijner en schoner de zaagrand moet worden ingesteld, of deze moet eventueel helemaal worden uitgeschakeld.
- Schakel bij de bewerking van dunne materialen (bijv. metaalplaat) de pendelbeweging uit.
- Werk in harde materialen (bijv. staal) met een kleine pendelbeweging.
- In zachte materialen en bij het zagen van hout in de richting van de nerf kunt u met maximale pendelbeweging werken.

### Verstekhoek instellen (zie afbeeldingen D – F)

De voetplaat **5** kan voor verstekzaagsneden tot 45° naar rechts of naar links worden gedraaid.

PST 700 PE/PST 700 PEL: Verwijder indien nodig de beschermkap **11** (zie „Beschermkap”).

PST 670 L: Zet een zaagblad **10** in.

Draai de schroef **23** los en duw de voetplaat **5** iets in de richting van de afzuigadapter **4**.

Voor het instellen van nauwkeurige verstekhoeken heeft de voetplaat rechts en links vastklikpunten bij 0°, 22,5° en 45°. Draai de voetplaat



**5** volgens de schaalverdeling **25** in de gewenste stand. Andere verstekhoeken kunt u met een hoekmeter instellen.

Duw de voetplaat **5** vervolgens tot aan de aanslag in de richting van het zaagblad **10**.

PST 670 L: Verschuif de houder **22** zodanig dat het steunwiel **9** tegen de rug van het zaagblad ligt. Nauwkeurig zagen is alleen mogelijk als het steunwiel vlak tegen de zaagbladrug ligt.

Draai de schroef **23** weer vast.

De beschermkap **11** en het antisplinterplaatje **21** kunnen bij verstekzaagwerkzaamheden niet worden gebruikt.

#### Voetplaat verstellen (zie afbeeldingen D–E)

Voor het zagen tot aan opstaande randen kunt u de voetplaat **5** naar achteren verplaatsen.

PST 670 L/PST 700 PEL: Verwijder indien nodig de lasermodule **14**.

PST 670 L: Zet een zaagblad **10** in.

Draai de schroef **23** los en duw de voetplaat **5** vervolgens tot aan de aanslag in de richting van de afzuigadapter **4**.

PST 670 L: Verschuif de houder **22** zodanig dat het steunwiel **9** tegen de rug van het zaagblad ligt. Nauwkeurig zagen is alleen mogelijk als het steunwiel vlak tegen de zaagbladrug ligt.

Draai de schroef **23** weer vast.

Zagen met een verplaatste voetplaat **5** is alleen mogelijk met een verstekhoek van 0°. Bovendien mogen de parallelgeleider met de cirkel-snijder **28** (toebehoren) en het antisplinterplaatje **21** niet worden gebruikt.

#### Spanenblaasvoorziening

Met de luchtstroom van de spanenblaasvoorziening **7** kan de zaaglijn vrij van spanen worden gehouden.

Spanenblaasvoorziening inschakelen: Duw voor werkzaamheden met een grote spaanafname in hout, kunststof en dergelijke de schakelaar **7** in stand „1”.

Spanenblaasvoorziening uitschakelen: Schuif voor werkzaamheden in metaal en bij een aangesloten stofafzuiging de schakelaar **7** in stand „0”.

## Ingebruikneming elektrisch gereedschap

► **Let op de netspanning! De spanning van de stroombron moet overeenkomen met de gegevens op het typeplaatje van het elektrische gereedschap. Met 230 V aangeduide elektrische gereedschappen kunnen ook met 220 V worden gebruikt.**

### In- en uitschakelen

Als u het elektrische gereedschap wilt **inschakelen** drukt u op de aan/uit-schakelaar **2**.

Voor het **vergrendelen** van de aan/uit-schakelaar **2** houd u de schakelaar ingedrukt en duwt u de blokkering **1** naar rechts of naar links.

Als u het elektrische gereedschap wilt **uitschakelen** laat u de aan/uit-schakelaar **2** los. Als de aan/uit-schakelaar **2** vergrendeld is, drukt u de schakelaar eerst in en laat u deze vervolgens los.

PST 700 PE/PST 700 PEL: Bij langdurige werkzaamheden met een klein aantal zaagbewegingen kan het elektrische gereedschap zeer heet worden. Verwijder het zaagblad en laat het elektrische gereedschap ca. 3 minuten met het maximale aantal zaagbewegingen lopen om het te laten afkoelen.

### Aantal zaagbewegingen instellen (PST 700 PE/PST 700 PEL)

Door toe- of afnemende druk op de aan/uit-schakelaar **2** kunt u het aantal zaagbewegingen van het ingeschakelde elektrische gereedschap traploos regelen.

Als de aan/uit-schakelaar **2** vergrendeld is, kan het aantal zaagbewegingen niet worden vermindert.

Het vereiste aantal zaagbewegingen is afhankelijk van het materiaal en de werkomstandigheden en kan proefsgewijs worden vastgesteld.

Geadviseerd wordt om het aantal zaagbewegingen te verminderen als het zaagblad op het werkstuk wordt geplaatst en bij het zagen van kunststof en aluminium.

## Ingebruikneming lasermodule (PST 670 L/PST 700 PEL)

- **Richt de laserstraal niet op personen of dieren en kijk zelf niet in de laserstraal, ook niet vanaf een grote afstand.**

Om **de laser in te schakelen**, drukt u boven op de schakelaar **13 („on“)**.

Om **de laser uit te schakelen**, drukt u onder op de schakelaar **13 („off“)**.

- **Schakel de laser onmiddellijk na elk gebruik weer uit.** Bij het omgaan met de lasermodule (apart of gemonteerd) kunt u door de laserstraal verblind worden.
- **Verwijder de lasermodule van het elektrische gereedschap wanneer u het elektrische gereedschap stationair gebruikt of een werkstuk van onderen zaagt.** Bij deze werkzaamheden kunt u gemakkelijk door de laserstraal verblind worden.

Na ca. 10 minuten gebruiksduur wordt de laser automatisch uitgeschakeld.

## Tips voor de werkzaamheden

- **Gebruik bij het bewerken van kleine of dunne werkstukken altijd een stabiele ondergrond of een zaagtafel (toebehoren).**

## Lasermodule (PST 670 L/PST 700 PEL)

De montage van de lasermodule **14** op het elektrische gereedschap is aan te raden wanneer u langs een reeds gemarkeerde zaaglijn wilt zagen. Plaats de lasermodule op het elektrische gereedschap (zie „Lasermodule aanbrengen of verwijderen“) en volg bij het zagen met de laserlijn de gemarkeerde zaaglijn.

Bij het zagen onder ongunstige omstandigheden (bijvoorbeeld fel zonlicht) kunt u de zichtbaarheid van de laserlijn door het gebruik van de laserbril **20** (toebehoren) verbeteren.

- **Gebruik de laserbril niet als veiligheidsbril.** De laserbril dient voor het beter herkennen van de laserstraal, maar biedt geen bescherming tegen de laserstralen.
- **Gebruik de laserbril niet als zonnebril en niet in het verkeer.** De laserbril biedt geen volledige bescherming tegen ultravioletstralen en vermindert de waarneming van kleuren.

## Invallend zagen (zie afbeeldingen G–H)

- **Alleen zachte materialen als hout en gipskarton mogen invallend worden gezaagd.**

Gebruik voor invallend zagen alleen korte zaagbladen. Invallend zagen is alleen mogelijk met een verstekhoek van 0°.

Zet het elektrische gereedschap met de voorste rand van de voetplaat **5** op het werkstuk, zonder dat het zaagblad **10** het werkstuk aanraakt, en schakel het in. Kies het maximale aantal zaagbewegingen bij elektrisch gereedschap met een regeling van het aantal zaagbewegingen. Duw het elektrische gereedschap stevig tegen het werkstuk en laat het zaagblad langzaam in het werkstuk invallen.

Zodra de voetplaat **5** met het hele oppervlak op het werkstuk ligt, zaagt u langs de gewenste zaaglijn verder.

## Parallelgeleider met cirkelsnijder (toebehoren)

Voor werkzaamheden met de parallelgeleider met cirkelsnijder **28** (toebehoren) mag de dikte van het werkstuk maximaal 30 mm bedragen.

Parallel zagen (zie afbeelding I): Draai de vastzetschroef **27** los en duw de schaalverdeling van de parallelgeleider door de geleiding **26** in de voetplaat. Stel de gewenste zaagbreedte als schaalverdelingswaarde aan de binnenkant van de voetplaat in. Draai de vastzetschroef **27** vast.

Cirkels zagen (zie afbeelding J): Plaats de vastzetschroef **27** aan de andere zijde van de parallelgeleider. Duw de schaalverdeling van de parallelgeleider door de geleiding **26** in de voetplaat. Boor een gat in het midden van de uitsparing die u in het werkstuk wilt zagen. Steek de centreerpunt **29** door de inwendige opening van de parallelgeleider en in het geboorde gat. Stel de radius als schaalverdelingswaarde aan de binnenkant van de voetplaat in. Draai de vastzetschroef **27** vast.

## Koel- en smeermiddel

Bij het zagen van metaal dient u vanwege de verwarming van het materiaal langs de zaaglijn koel- resp. smeermiddel aan te brengen.

## Onderhoud en service

### Onderhoud en reiniging

- ▶ **Trek altijd voor werkzaamheden aan het elektrische gereedschap de stekker uit het stopcontact.**
- ▶ **Houd het elektrische gereedschap en de ventilatieopeningen altijd schoon om goed en veilig te werken.**

Reinig de zaagbladopname regelmatig. Neem daarvoor het zaagblad uit het elektrische gereedschap en klop het gereedschap licht op een egaal oppervlak uit.

Sterke verontreiniging van het elektrische gereedschap kan tot functiestoringen leiden. Zaag daarom materialen waarbij veel stof vrijkomt niet van onderen of boven het hoofd.

- ▶ **Bij extreme gebruiksomstandigheden kan bij het bewerken van metalen geleidend stof in het elektrische gereedschap terechtkomen. Daardoor kan de veiligheidsisolatie van het elektrische gereedschap worden geschaad. Het is in dergelijke gevallen raadzaam een stationaire afzuiginstallatie te gebruiken, de ventilatieopeningen vaak uit te blazen en een aardlekschakelaar (FI) in de elektrische verbinding op te nemen.**

Smeer het steunwiel **9** af en toe met een druppel olie.

Controleer het steunwiel **9** regelmatig. Als het steunwiel versleten is, moet het door een erkende Bosch-klantenservice worden vervangen.

Mocht het elektrische gereedschap ondanks zorgvuldige fabricage- en testmethoden toch defect raken, dient de reparatie te worden uitgevoerd door een erkende klantenservice voor Bosch elektrische gereedschappen.

Vermeld bij vragen en bestellingen van vervangingsonderdelen altijd het uit tien cijfers bestaande zaaknummer volgens het typeplaatje van het elektrische gereedschap.

### Klantenservice en advies

Onze klantenservice beantwoordt uw vragen over reparatie en onderhoud van uw product en over vervangingsonderdelen. Explosietekeningen en informatie over vervangingsonderdelen vindt u ook op:

**www.bosch-pt.com**

De medewerkers van onze klantenservice adviseren u graag bij vragen over de aankoop, het gebruik en de instelling van producten en toebehoren.

#### Nederland

Tel.: +31 (0)76 579 54 54

Fax: +31 (0)76 579 54 94

E-mail: gereedschappen@nl.bosch.com

#### België en Luxemburg

Tel.: +32 (0)70 22 55 65

Fax: +32 (0)70 22 55 75

E-mail: outillage.gereedschap@be.bosch.com

### Afvalverwijdering

Elektrische gereedschappen, toebehoren en verpakkingen moeten op een voor het milieu verantwoorde wijze worden hergebruikt.

#### Alleen voor landen van de EU:



Gooi elektrische gereedschappen niet bij het huisvuil.

Volgens de Europese richtlijn 2002/96/EG over elektrische en elektronische oude apparaten en de omzetting van de richtlijn in nationaal recht moeten niet meer bruikbare elektrische gereedschappen apart worden ingezameld en op een voor het milieu verantwoorde wijze worden hergebruikt.

Gooi accu's of batterijen niet bij het huisvuil en evenmin in het vuur of het water. Accu's en batterijen moeten worden ingezameld, gerecycled of op een voor het milieu verantwoorde wijze worden afgevoerd.

#### Accu's en batterijen:

Gooi accu's of batterijen niet bij het huisvuil en evenmin in het vuur of het water. Accu's en batterijen moeten worden ingezameld, gerecycled of op een voor het milieu verantwoorde wijze worden afgevoerd.

#### Alleen voor landen van de EU:

Volgens richtlijn 91/157/EEG moeten defecte of versleten accu's en batterijen worden gerecycled.

#### Wijzigingen voorbehouden.

## Generelle advarselshenvisninger for el-værktøj

**⚠ ADVARSEL** Læs alle advarselshenvisninger og instrukser. I tilfælde af manglende overholdelse af advarselshenvisningerne og instrukserne er der risiko for elektrisk stød, brand og/eller alvorlige kvæstelser.

**Opbevar alle advarselshenvisninger og instrukser til senere brug.**

Det i advarselshenvisningerne benyttede begreb „el-værktøj“ refererer til netdrevet el-værktøj (med netkabel) og akkudrevet el-værktøj (uden netkabel).

### 1) Sikkerhed på arbejdspladsen

- a) **Sørg for, at arbejdsområdet er rent og rigtigt belyst.** Uorden eller uoplyste arbejdsområder øger faren for uheld.
- b) **Brug ikke el-værktøjet i eksplosionsfarlige omgivelser, hvor der findes brændbare væsker, gasser eller støv.** El-værktøj kan slå gnister, der kan antænde støv eller dampe.
- c) **Sørg for, at andre personer og ikke mindst børn holdes væk fra arbejdsområdet, når maskinen er i brug.** Hvis man distraheres, kan man miste kontrollen over maskinen.

### 2) Elektrisk sikkerhed

- a) **El-værktøjets stik skal passe til kontakten. Stikket må under ingen omstændigheder ændres. Brug ikke adapterstik sammen med jordforbundet el-værktøj.** Uændrede stik, der passer til kontakterne, nedsætter risikoen for elektrisk stød.
- b) **Undgå kropskontakt med jordforbundne overflader som f.eks. rør, radiatorer, komfurer og køleskabe.** Hvis din krop er jordforbundet, øges risikoen for elektrisk stød.
- c) **Maskinen må ikke udsættes for regn eller fugt.** Indtrængning af vand i et el-værktøj øger risikoen for elektrisk stød.
- d) **Brug ikke ledningen til formål, den ikke er beregnet til (f.eks. må man aldrig bære el-værktøjet i ledningen, hænge el-værktøjet op i ledningen eller rykke i ledning**

**gen for at trække stikket ud af kontakten). Beskyt ledningen mod varme, olie, skarpe kanter eller maskindele, der er i bevægelse.** Beskadigede eller indviklede ledninger øger risikoen for elektrisk stød.

- e) **Hvis el-værktøjet benyttes i det fri, må der kun benyttes en forlængerledning, der er egnet til udendørs brug.** Brug af forlængerledning til udendørs brug nedsætter risikoen for elektrisk stød.
- f) **Hvis det ikke kan undgås at bruge el-værktøjet i fugtige omgivelser, skal der bruges et HFI-relæ.** Brug af et HFI-relæ reducerer risikoen for at få elektrisk stød.

### 3) Personlig sikkerhed

- a) **Det er vigtigt at være opmærksom, se, hvad man laver, og bruge el-værktøjet fornuftigt. Brug ikke noget el-værktøj, hvis du er træt, har nydt alkohol eller er påvirket af medikamenter eller euforiserende stoffer.** Få sekunders uopmærksomhed ved brug af el-værktøjet kan føre til alvorlige personskader.
- b) **Brug beskyttelsesudstyr og hav altid beskyttelsesbriller på.** Brug af sikkerhedsudstyr som f.eks. støvmaske, skridsikert fodtøj, beskyttelseshjelm eller høreværn afhængig af maskintype og anvendelse nedsætter risikoen for personskader.
- c) **Undgå utilsigtet igangsætning. Kontrolér, at el-værktøjet er slukket, før du tilslutter det til strømtilførslen og/eller akkuen, løfter eller bærer det.** Undgå at bære el-værktøjet med fingern på afbryderen og sørg for, at el-værktøjet ikke er tændt, når det sluttes til nettet, da dette øger risikoen for personskader.
- d) **Gør det til en vane altid at fjerne indstillingsværktøj eller skruenøgle, før el-værktøjet tændes.** Hvis et stykke værktøj eller en nøgle sidder i en roterende maskindel, er der risiko for personskader.
- e) **Undgå en anormal legemsposition. Sørg for at stå sikkert, mens der arbejdes, og kom ikke ud af balance.** Dermed har du bedre muligheder for at kontrollere el-værktøjet, hvis der skulle opstå uventede situationer.

- f) **Brug egnet arbejdstøj. Undgå løse beklædningsgenstande eller smykker. Hold hår, tøj og handsker væk fra dele, der bevæger sig.** Dele, der er i bevægelse, kan gribe fat i løstsiddende tøj, smykker eller langt hår.
- g) **Hvis støvudsugnings- og opsamlingsudstyr kan monteres, er det vigtigt, at dette tilsluttes og benyttes korrekt.** Brug af en støvopsugning kan reducere støvmængden og dermed den fare, der er forbundet støv.

#### 4) Omhyggelig omgang med og brug af el-værktøj

- a) **Undgå overbelastning af maskinen. Brug altid et el-værktøj, der er beregnet til det stykke arbejde, der skal udføres.** Med det passende el-værktøj arbejder man bedst og mest sikkert inden for det angivne effektområde.
- b) **Brug ikke et el-værktøj, hvis afbryder er defekt.** Et el-værktøj, der ikke kan startes og stoppes, er farlig og skal repareres.
- c) **Træk stikket ud af stikkontakten og/eller fjern akkuen, inden maskinen indstilles, der skiftes tilbehørsdele, eller maskinen lægges fra.** Disse sikkerhedsforanstaltninger forhindrer utilsigtet start af el-værktøjet.
- d) **Opbevar ubenyttet el-værktøj uden for børns rækkevidde. Lad aldrig personer, der ikke er fortrolige med maskinen eller ikke har gennemlæst disse instrukser, benytte maskinen.** El-værktøj er farligt, hvis det benyttes af ukyndige personer.
- e) **El-værktøjet bør vedligeholdes omhyggeligt. Kontroller, om bevægelige maskindelen fungerer korrekt og ikke sidder fast, og om delene er brækket eller beskadiget, således at el-værktøjets funktion påvirkes. Få beskadigede dele repareret, inden maskinen tages i brug.** Mange uheld skyldes dårligt vedligeholdte el-værktøjer.
- f) **Sørg for, at skæreværktøjer er skarpe og rene.** Omhyggeligt vedligeholdte skæreværktøjer med skarpe skærekanter sætter sig ikke så hurtigt fast og er nemmere at føre.

- g) **Brug el-værktøj, tilbehør, indsatsværktøj osv. iht. disse instrukser. Tag hensyn til arbejdsforholdene og det arbejde, der skal udføres.** Anvendelse af el-værktøjet til formål, som ligger uden for det fastsatte anvendelsesområde, kan føre til farlige situationer.

#### 5) Service

- a) **Sørg for, at el-værktøj kun repareres af kvalificerede fagfolk og at der kun benyttes originale reservedele.** Dermed sikres størst mulig maskinsikkerhed.

## Værktøjsspecifikke sikkerhedsinstrukser

### Vejledning i forbindelse med stiksave

- ▶ **Hold hænderne væk fra saveområdet. Stik ikke fingrene ind under emnet.** Du kan blive kvæstet, hvis du kommer i kontakt med savklingen.
- ▶ **El-værktøjet skal altid være tændt, når det føres hen til emnet.** Ellers er der fare for tilbageslag, hvis indsatsværktøjet sætter sig fast i emnet.
- ▶ **Sørg for, at fodpladen 5 ligger sikkert, når der saves.** En savklinge, der sidder i klemme, kan brække eller føre til tilbageslag.
- ▶ **Sluk for el-værktøjet, når du er færdig med at save, og træk først savklingen ud af snittet, når den står helt stille.** Således undgås tilbageslag, desuden kan el-værktøjet lægges sikkert fra.
- ▶ **Brug kun ubeskadigede, fejlfrie savklinger.** Bøjede eller uskarpe savklinger kan brække eller føre til tilbageslag.
- ▶ **Forsøg ikke at bremse savklingen ved at trykke den ind i siden, efter den er blevet slukket.** Savklingen kan beskadiges, brække eller føre til tilbageslag.

- ▶ **Anvend egnede søgeinstrumenter til at finde frem til skjulte forsyningsledninger eller kontakt det lokale forsyningssselskab.** Kontakt med elektriske ledninger kan føre til brand og elektrisk stød. Beskadigelse af en gasledning kan føre til eksplosion. Brud på et vandrør kan føre til materiel skade eller elektrisk stød.
- ▶ **Sikr emnet.** Et emne holdes bedre fast med spændeanordninger eller skruestik end med hånden.
- ▶ **Renhold arbejdspladsen.** Blandede materialer er særlig farlige. Letmetalstøv kan brænde eller eksplodere.
- ▶ **El-værktøjet må først lægges fra, når det står helt stille.** Indsatsværktøjet kan sætte sig i klemme, hvilket kan medføre, at man taber kontrollen over el-værktøjet.
- ▶ **El-værktøjet må ikke benyttes, hvis ledningen er beskadiget. Berør ikke den beskadigede ledning og træk netstikket ud, hvis ledningen beskadiges under arbejdet.** Beskadigede ledninger øger risikoen for elektrisk stød.

### Vejledning i forbindelse med laserapparater

- ▶ **Sørg for, at advarselsskilte aldrig gøres ukendelige på el-værktøjet.**



**Laserstråling klasse 2M**  
**Ret ikke blikket ind i strålen og betragt den ikke direkte med optiske instrumenter.**



**Ret ikke laserstrålen mod personer eller dyr og ret ikke blikket ind i laserstrålen.** Dette el-værktøj udsender laserstråler fra laserklasse 2M iht. IEC EN 60825-1. Et direkte blik ind i laserstrålen – især med optisk samlende instrumenter som f.eks. kikkert osv. – kan beskadige øjet.

- ▶ **Anvend ikke de specielle laserbriller som beskyttelsesbriller.** Laserbrillerne anvendes til bedre at kunne se laserstrålen, de beskytter dog ikke mod laserstråler.

- ▶ **Anvend ikke de specielle laserbriller som solbriller eller i trafikken.** Laserbrillerne beskytter ikke 100 % mod ultraviolette (UV) stråler og reducerer ens evne til at registrere og iagttage farver.
- ▶ **Børn må ikke lege med el-værktøjet.** Du kan komme til at blænde andre personer.
- ▶ **Fjern lasermodul af el-værktøjet, hvis el-værktøjet bruges stationært eller et emne saves nedfra.** Under dette arbejde kan du let blive blændet af laserstrålen.

## Funktionsbeskrivelse



**Læs alle advarselshenvisninger og instrukser.** I tilfælde af manglende overholdelse af advarselshenvisningerne og instrukserne er der risiko for elektrisk stød, brand og/eller alvorlige kvæstelser.

### Beregnet anvendelse

Maskinen er beregnet til – på et fast underlag – at udføre gennemskæringer, udsnit i træ, plast, metal, keramikplader og gummi. Den er egnet til lige og kurvede snit med en geringsvinkel på op til 45°. Benyt de anbefalede savklinger.

### Illustrerede komponenter

Nummereringen af de illustrerede komponenter refererer til illustrationen af el-værktøjet på illustrationssiden.

- 1 Fastlåsning af start-stop-kontakt
- 2 Start-stop-kontakt
- 3 Opsugningsslange\*
- 4 Opsugningsstuds
- 5 Fodplade
- 6 Indstillingsarm pendulregulering (PST 700 PE/PST 700 PEL)
- 7 Kontakt til spåneblæseanordning
- 8 Savklingeholder
- 9 Føringsrulle
- 10 Savklinge\*

- |  |   |
|--|---|
| <b>11</b> Afdækningskappe til udsugning*                           | <b>20</b> Specielle laserbriller*                         |
| <b>12</b> Berøringsbeskyttelse                                     | <b>21</b> Overfladebeskytter*                             |
| <b>13</b> Start-stop-kontakt laserlinje<br>(PST 670 L/PST 700 PEL) | <b>22</b> Holder til føringsrulle (PST 670 L)             |
| <b>14</b> Lasermodul (PST 670 L/PST 700 PEL)                       | <b>23</b> Skrue   |
| <b>15</b> Batterier (PST 670 L/PST 700 PEL)                        | <b>24</b> Holder til fodplade<br>(PST 700 PE/PST 700 PEL) |
| <b>16</b> Låg til batterirum (PST 670 L/PST 700 PEL)               | <b>25</b> Skala geringsvinkel                             |
| <b>17</b> Låsning af låg til batterirum<br>(PST 670 L/PST 700 PEL) | <b>26</b> Føring til parallelanslag                       |
| <b>18</b> Laser-advarselsskilt<br>(PST 670 L/PST 700 PEL)          | <b>27</b> Indstillingsskrue til parallelanslag*           |
| <b>19</b> Åbning til laserstråle<br>(PST 670 L/PST 700 PEL)        | <b>28</b> Parallelanslag med cirkelskærer*                |
|  | <b>29</b> Centreringsspids til parallelanslag*            |
- \*Tilbehør, som er illustreret eller beskrevet i betjeningsvejledningen, hører ikke til standard-leveringen.**

### Støj-/vibrationsinformation

		PST 670 L	PST 700 PE	PST 700 PEL
Måleværdier er beregnet iht. EN 60745.				
Værktøjets A-vurderede lydtrykniveau er typisk				
Lydtrykniveau	dB (A)	89	87	87
Lydeffektniveau	dB (A)	100	98	98
Usikkerhed K=	dB	1,5	3	3
<b>Brug høreværn!</b>				
Samlede vibrationsværdier (vektorsum for tre retninger) beregnet iht. EN 60745:				
Savning i træ:				
Vibrationseksponering $a_h$	$m/s^2$	10	7,5	7,5
Usikkerhed K	$m/s^2$	1,5	1,5	1,5
Savning i metalplader:				
Vibrationseksponering $a_h$	$m/s^2$	11	9,0	9,0
Usikkerhed K	$m/s^2$	3	1,5	1,5

Det svingningsniveau, der er angivet i nærværende instruktioner, er blevet målt iht. en standardiseret måleproces i EN 60745, og kan bruges til at sammenligne el-værktøjer. Det er også egnet til en foreløbig vurdering af svingningsbelastningen.

Det angivende svingningsniveau repræsenterer de væsentlige anvendelser af el-værktøjet. Hvis el-værktøjet dog anvendes til andre formål, med afvigende indsatsværktøj eller utilstrækkelig vedligeholdelse, kan svingningsniveauet afvige. Dette kan føre til en betydelig forøgelse af svingningsbelastningen i hele arbejdstidsrummet.

Til en nøjagtig vurdering af svingningsbelastningen bør der også tages højde for de tider, i hvilke værktøjet er slukket eller godt nok kører, men rent faktisk ikke anvendes. Dette kan føre til en betydelig reduktion af svingningsbelastningen i hele arbejdstidsrummet.

Fastlæg ekstra sikkerhedsforanstaltninger til beskyttelse af brugeren mod svingningers virkning som f.eks.: Vedligeholdelse af el-værktøj og indsatsværktøj, holde hænder varme, organisation af arbejdsforløb.

**Tekniske data**

Stiksav		PST 670 L	PST 700 PE	PST 700 PEL
Typenummer		3 603 D13 1..	3 603 D13 4..	3 603 D13 5..
Lasermodul		●	–	●
Slagantalstyring		–	●	●
Pendulregulering		–	●	●
Nominel optagen effekt	W	500	530	530
Afgiven effekt	W	270	290	290
Slagantal ubelastet $n_0$	min <sup>-1</sup>	3100	500–3100	500–3100
Slaglængde	mm	20	20	20
max. snitdybde				
– i træ	mm	67	70	70
– i aluminium	mm	10	12	12
– i stål (ulegeret)	mm	3	4	4
Snitvinkel (venstre/højre) maks.	°	45	45	45
Vægt svarer til EPTA-Procedure 01/2003	kg	1,9	2,0	2,0
Beskyttelsesklasse		□ / II	□ / II	□ / II
Angivelserne gælder for nominelle spændinger [U] 230/240 V. Disse angivelser kan variere ved lavere spændinger og i landespecifikke udførelser.				
Se typenummer på el-værktøjets typeskilt. Handelsbetegnelserne for de enkelte el-værktøjer kan variere.				

**Lasermodul (PST 670 L/PST 700 PEL)**

Lasertype	nm	650
	mW	<1
Laserklasse		2M
Drifts- og lagertemperatur	°C	0...+40
Batterier		3 x 1,5 V (LR44)

**Overensstemmelseserklæring** 

PST 700 PE: Vi erklærer under almindeligt ansvar, at det produkt, der er beskrevet under „Tekniske data“, er i overensstemmelse med følgende standarder eller normative dokumenter: EN 60745 iht. bestemmelserne i direktiverne 2004/108/EF, 98/37/EF (indtil 28.12.2009), 2006/42/EF (fra 29.12.2009).

PST 670 L/PST 700 PEL: Vi erklærer under almindeligt ansvar, at det produkt, der er beskrevet under „Tekniske data“, er i overensstemmelse med følgende standarder eller normative dokumenter: EN 60745, EN 60825-1 iht. bestemmelserne i direktiverne 2004/108/EF, 98/37/EF (indtil 28.12.2009), 2006/42/EF (fra 29.12.2009).

Teknisk dossier hos:  
Robert Bosch GmbH, PT/ESC,  
D-70745 Leinfelden-Echterdingen

Dr. Egbert Schneider Senior Vice President Engineering  
Dr. Eckerhard Strötgen Head of Product Certification

*Dr. Egbert Schneider* i.v. *Dr. Eckerhard Strötgen*

05.09.2007, Robert Bosch GmbH, Power Tools Division  
D-70745 Leinfelden-Echterdingen



## Montering

### Isætning/udskiftning af savklinge

- ▶ **Træk stikket ud af stikkontakten, før der udføres arbejde på el-værktøjet.**
- ▶ **Brug handsker, når savklingen monteres.** Du kan blive kvæstet, hvis savklingen berøres.

### Valg af savklinge

En oversigt over anbefalede savklinger findes bag i denne vejledning. Isæt kun savklinger med enknastskaft (T-skaft) eller med 1/4"-universal-skaft (U-skaft). Savklingen bør ikke være længe-re end det snit, der skal udføres.

Anvend en smal savklinge til savning af smalle kurver.

### Isætning af savklinge (se billede A1)

- ▶ **Rengør skaftet på savklingen, før det sættes i.** Et snavset skaft kan ikke fastgøres sikkert.

PST 700 PE/PST 700 PEL: Tag evt. afdækningskappen **11** af (se „afdækningskappe“).

Skub savklingeholderen **8** op i pilens retning. Skub savklingen **10**, med tænderne i snitretning, helt ind i savklingens holder.

Når savklingen sættes i, skal man være opmærksom på, at savklingens ryg kommer til at ligge i føringsrullen **9**.

- ▶ **Kontrollér at savklingen sidder rigtigt fast.** En løs savklinge kan falde ud og kvæste dig.

### Udtagning af savklinge (se billede A2)

Skub savklingeholderen **8** op i pilens retning og tag savklingen ud **10**.

### Støv-/spåudsugning

- ▶ Støv fra materialer som f.eks. blyholdig maling, nogle træsorter, mineraler og metal kan være sundhedsfarlige. Berøring eller indånding af støv kan føre til allergiske reaktioner og/eller åndedrætssygdomme hos brugeren eller personer, der opholder sig i nærheden af arbejdspladsen.

Bestemt støv som f.eks. ege- eller bøgestøv gælder som kræftfremkaldende, især i forbindelse med ekstra stoffer til træbehandling (chromat, træbeskyttelsesmiddel). Asbestholdigt materiale må kun bearbejdes af fagfolk.

- Anvend helst en støvopsugning.
- Sørg for god udluftning af arbejdspladsen.
- Det anbefales at bære åndeværn med filterklasse P2.

Overhold forskrifterne, der gælder i dit land vedr. de materialer, der skal bearbejdes.

### Afdækningskappe (PST 700 PE/PST 700 PEL) (se billede B)

Monter afdækningskappen **11**, før el-værktøjet tilsluttes til støvudsugningen.

Anbring kappen **11** på el-værktøjet, så holderen i midten på berøringsbeskyttelsen **12** og de to udvendige holdere falder i hak i husets udspæringer.

Tag kappen **11** af, før arbejde uden støvopsugning og geringssnit udføres. Tryk kappen sammen på højde med de udvendige holdere og træk den af fremad.

### Tilslutning af støvudsugning

Sæt udsugningsslangen **3** (tilbehør) på udsugningstudsens **4**. Forbind udsugningsslangen **3** med en støvsuger (tilbehør). En oversigt over tilslutning til forskellige støvsugere findes bag i denne vejledning.

Sluk for spåneblæseanordningen, når støvopsugningen er tilsluttet (se „Spåneblæseanordning“).

Støvsugeren skal være egnet til det materiale, som skal opsuges.

Anvend en specialstøvsuger til opsugning af særligt sundhedsfarligt, kræftfremkaldende eller tørt støv.

## Lasermodulet (PST 670 L/PST 700 PEL)

### Batterier lasermodulet sættes i/skiftes

Sæt de medleverede batterier **15** i lasermodulet **14**, før maskinen tages i brug første gang.

Låget til batterirummet åbnes **16** ved at trække i låsen **17** og tage låget til batterirummet af. Sæt batterierne i. Kontrollér at polerne vender rigtigt iht. illustrationen på batterirummet.

Skift altid alle tre batterier **15** på en gang. Anvend kun batterier af typen LR44 fra den samme producent og med samme kapacitet.

### Lasermodulet sættes på/tages af

Anbring lasermodulet **14** med knasterne på indersiden i udsparingerne på el-værktøjets hus og skub det helt ned.

Lasermodulet tages af ved at skubbe det op og tage det af huset.

► **Fjern lasermodulet af el-værktøjet, hvis el-værktøjet bruges stationært eller et emne saves nedefra.** Under dette arbejde kan du let blive blændet af laserstrålen.

## Overfladebeskytter (se billede C)

Overfladebeskytteren **21** (tilbehør) kan forhindre, at overflader af træ ødelægges under savearbejdet. Overfladebeskytteren kan kun anvendes til bestemte savklingetyper og kun ved en snitvinkel på 0°. Fodpladen **5** må ikke forskydes bagud til kantnær savning, når der saves med overfladebeskytter.

Tryk overfladebeskytteren **21** ind i fodpladen **5** nedefra.

## Brug

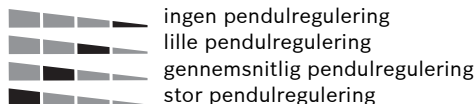
### Funktioner

► **Træk stikket ud af stikkontakten, før der udføres arbejde på el-værktøjet.**

### Pendulregulering indstilles (PST 700 PE/PST 700 PEL)

Savklingens pendulregulering kan indstilles i fire trin, hvilket gør det muligt at tilpasse snithastighed og snitkvalitet til det materiale, der skal bearbejdes.

Med indstillingsarmen **6** kan du også indstille pendulreguleringen under arbejdet.



Det optimale pendultrin til den enkelte anvendelse finder man bedst frem til ved at prøve sig frem. Følgende anbefalinger gælder:

- Vælg pendultrinnet så lille så muligt eller sluk helt for pendulreguleringen desto finere og renere snitkanten skal være.
- Sluk for pendulreguleringen, når tynde emner (f.eks. plader) skal bearbejdes.
- Arbejd i hårde materialer (f.eks. stål) med lille pendulregulering.
- Til bløde materialer og savning i træ i fiberretning kan man arbejde med max. pendulregulering.

### Indstilling af geringsvinkel (se billede D – F)

Fodpladen **5** kan svinges mod højre eller venstre til geringsssnit indtil 45°.

PST 700 PE/PST 700 PEL: Tag evt. afdækningskappen **11** af (se „afdækningskappe“).

PST 670 L: Sæt en savklinge **10** i.

Løsne skruen **23** og skub fodpladen **5** let i retning udsugningsstuds **4**.

Til indstilling af præcise geringsvinkler er den højre og venstre side af fodpladen udstyret med stoppunkter ved 0°, 22,5° og 45°. Sving fodpladen **5** i den ønskede position iht. skalaen **25**. Andre geringsvinkler kan indstilles med en vinkelmåler.

Skub herefter fodpladen **5** helt i retning savklinge **10**.

PST 670 L: Forskyd holderen **22** på en sådan måde, at føringsrullen **9** ligger op ad savklingens ryg. Præcise snit er kun mulige, hvis føringsrullen ligger helt op ad savklingens ryg.

Spænd skruen **23** igen.

Afdækningskappen **11** og overfladebeskytteren **21** kan ikke anvendes til geringsssnit.

### Forskydning af fodplade (se billede D–E)

Til kantnær savning kan fodpladen **5** forskydes bagud.

PST 670 L/PST 700 PEL: Tag i givet fald lasermodul **14** af.

PST 670 L: Sæt en savklinge **10** i.

Løsne skruen **23** og skub fodpladen **5** helt i retning udsugningsstuds **4**.

PST 670 L: Forskyd holderen **22** på en sådan måde, at føringsrullen **9** ligger op ad savklings ryg. Præcise snit er kun mulige, hvis føringsrullen ligger helt op ad savklings ryg.

Spænd skruen **23** igen.

Savning med forskudt fodplade **5** er kun mulig med en geringsvinkel på 0°. Desuden må parallelanslag med cirkelskærer **28** (tilbehør) samt overfladebeskytter **21** ikke anvendes.

### Spåneblæseanordning

Med luftstrømmen fra spåneblæseanordningen **7** holdes snitlinjen fri for spåner.

Spåneblæseanordning tændes: Skub til arbejde med stor spånedannelse i træ, kunststof osv. kontakten **7** i position „I“.

Spåneblæseanordning slukkes: Skub til arbejde i metal samt når støvsugning er tilsluttet kontakten **7** i position „0“.

### Ibrugtagning af el-værktøj

- ▶ **Kontrollér netspændingen! Strømkildens spænding skal stemme overens med angivelserne på el-værktøjets typeskilt. El-værktøj til 230 V kan også tilsluttes 220 V.**

### Tænd/sluk

El-værktøjet **tændes** ved at trykke på start-stopkontakten **2**.

El-værktøjet **fastlåses** ved at holde den start-stopkontakten **2** trykket ned og skubbe fastlåseningen **1** mod højre eller venstre.

El-værktøjet **slukkes** ved at slippe start-stopkontakten **2**. Er start-stopkontakten **2** fastlåst, trykkes på den, før den slippes.

PST 700 PE/PST 700 PEL: Arbejdes der i længere tid med lille slagtal, kan el-værktøjet opvarmes stærkt. Tag savklingen ud og lad el-værktøjet løbe med max. slagtal i ca. 3 min. til afkøling.

### Styring af slagantal (PST 700 PE/PST 700 PEL)

Med til- eller aftagende tryk på start-stopkontakten **2** styres slagantallet for det tændte el-værktøj trinløst.

Er start-stopkontakten **2** fastlåst, kan slagantallet ikke reduceres.

Det krævede slagantal er afhængigt af arbejdsmaterialet og arbejdsbetingelserne; man finder bedst frem til det passende ved praktiske forsøg.

Det anbefales at reducere slagantallet, når savklingen sættes på emnet og når der saves i plast og aluminium.

### Ibrugtagning af Lasermodul (PST 670 L/PST 700 PEL)

- ▶ **Ret ikke laserstrålen mod personer eller dyr og ret ikke blikket ind i laserstrålen, heller ikke fra stor afstand.**

**Laseren tændes** ved at trykke foroven på kontakten **13** („on“).

**Laseren slukkes** ved at trykke fornedet på kontakten **13** („off“).

- ▶ **Sluk altid for laseren, så snart du er færdig med at bruge den.** Når der håndteres med lasermodul (separat eller monteret), kan du blive blændet af laserstrålen.

- ▶ **Fjern lasermodul af el-værktøjet, hvis el-værktøjet bruges stationært eller et emne saves nedefra.** Under dette arbejde kan du let blive blændet af laserstrålen.

Efter ca. 10 min driftsvarighed slukker laseren automatisk.

## Arbejdsvejledning

- **Anvend altid et stabilt underlag eller en stiksav (tilbehør), når der bearbejdes små eller tynde emner.**

### Lasermodul (PST 670 L/PST 700 PEL)

Det anbefales at montere lasermodulet **14** på el-værktøjet, hvis du ønsker at save langs med en allerede markeret snitlinje. Anbring lasermodulet på el-værktøjet (se „Lasermodul sættes på/tages af“) og følg den markerede snitlinje, når du saver med laserlinjen.

Saves under ugunstige betingelser (f.eks. stærke solstråler), kan du forbedre synligheden af laserlinjen ved at bruge et par specielle laserbriller **20** (tilbehør).

- **Anvend ikke de specielle laserbriller som beskyttelsesbriller.** Laserbrillerne anvendes til bedre at kunne se laserstrålen, de beskytter dog ikke mod laserstråler.
- **Anvend ikke de specielle laserbriller som solbriller eller i trafikken.** Laserbrillerne beskytter ikke 100 % mod ultraviolette (UV) stråler og reducerer ens evne til at registrere og iagttage farver.

### Dyksavning (se billede G–H)

- **Ved dyksavning må der kun bearbejdes bløde materialer som f.eks. træ, gipskarton el. lign.!**

Anvend kun korte savklinger til dyksavning. Dyksavning er kun mulig med en geringsvinkel på 0°.

Anbring fodpladens forreste kant på el-værktøjet **5** på emnet, uden at savklingen **10** berører emnet, og tænd for el-værktøjet. Vælg det max. slagantal, hvis el-værktøjet er udstyret med en slagantalstyring. Tryk el-værktøjet fast mod emnet og lad savklingen dykke langsomt ned i arbejdsemnet.

Så snart fodpladen **5** ligger helt flad på emnet, saves videre langs med den ønskede snitlinje.

### Parallelanlag med cirkelskærer (tilbehør)

Til arbejde med parallelanlag med cirkelskærer **28** (tilbehør) må emnets tykkelse maks. være 30 mm.

Parallelsnit (se billede I): Løsne skruen **27** og skub parallelanslagets skala gennem føringen **26** i fodpladen. Indstil den ønskede snitbredde som skalaværdi på fodpladens inderkant. Spænd skruen **27**.

Cirkelsnit (se billede J): Anbring skruen **27** på den anden side af parallelanslaget. Skub parallelanslagets skala gennem føringen **26** i fodpladen. Bor et hul i emnet i midten af det udsnit, der skal saves. Stik centreringsspidsen **29** gennem den indvendige åbning på parallelanslaget og ind i det borede hul. Indstil radiussen som skalaværdi på fodpladens inderkant. Spænd skruen **27**.

### Køle-/smøremiddel

Saves i metal, bør du smøre køle-/smøremiddel langs med snitlinjen, da materialet ellers bliver alt for varmt.

## Vedligeholdelse og service

### Vedligeholdelse og rengøring

- **Træk stikket ud af stikkontakten, før der udføres arbejde på el-værktøjet.**
- **El-værktøj og el-værktøjets ventilationsåbninger skal altid holdes rene for at sikre et godt og sikkert arbejde.**

Rengør savklingeholderen med regelmæssige mellemrum. Tag savklingen ud af el-værktøjet og bank el-værktøjet let på en lige flade.

Der kan opstå funktionsfejl, hvis el-værktøjet er alt for snavset. Sav derfor ikke i meget støvdamnende materialer nedefra eller over hovedhøjde.

- **Ved ekstreme brugsbetingelser kan ledende støv aflejre sig inde i el-værktøjet i forbindelse med bearbejdning af metaller. El-værktøjets beskyttelsesisolering kan forringes. I sådanne tilfælde anbefales det at bruge et stationært udsugningsanlæg, udblæse ventilationsåbningerne med regelmæssige mellemrum og tilkoble en fejlstrømbeskyttelseskontakt (FI-kontakt).**

Smør føringsrullen **9** med jævne mellemrum med en dråbe olie.

Kontrollér føringsrullen **9** regelmæssigt. Er den slidt, skal den udskiftes på et autoriseret Bosch-kundeværksted.

Skulle el-værktøjet trods omhyggelig fabrikation og kontrol holde op med at fungere, skal reparationen udføres af et autoriseret serviceværksted for Bosch-elektroværktøj.

El-værktøjets 10-cifrede typenummer (se typeskilt) skal altid angives ved forespørgsler og bestilling af reservedele.

### Kundeservice og kunderådgivning

Kundeservice besvarer dine spørgsmål vedr. reparation og vedligeholdelse af dit produkt samt reservedele. Reservedelstegninger og informationer om reservedele findes også under:

**[www.bosch-pt.com](http://www.bosch-pt.com)**

Bosch kundeservice-team vil gerne hjælpe dig med at besvare spørgsmål vedr. køb, anvendelse og indstilling af produkter og tilbehør.

### Dansk

Bosch Service Center  
Telegrafvej 3  
2750 Ballerup  
Tel. Service Center: +45 (04489) 8855  
Fax: +45 (04489) 87 55  
E-Mail: [vaerktoej@dk.bosch.com](mailto:vaerktoej@dk.bosch.com)

### Bortskaffelse

El-værktøj, tilbehør og emballage skal genbruges på en miljøvenlig måde.

#### Gælder kun i EU-lande:



Smid ikke el-værktøj ud sammen med det almindelige husholdningsaffald!

Iht. det europæiske direktiv 2002/96/EF om affald af elektrisk og elektronisk udstyr skal kasseret elektrisk udstyr indsamles separat og genbruges iht. gældende miljøforskrifter.

#### Akkuer/batterier:

Gamle akkuer/batterier må ikke smides ud sammen med det almindelige husholdningsaffald, ej heller brændes eller smides i vandet. Akkuer/batterier skal indsamles, genbruges eller bortskaffes iht. gældende miljøforskrifter.

#### Gælder kun i EU-lande:

Iht. direktivet 91/157/EØF skal defekte eller brugte akkuer/batterier genbruges.

**Ret til ændringer forbeholdes.**

## Allmänna säkerhetsanvisningar för elverktyg

**⚠ VARNING** Läs noga igenom alla anvisningar. Fel som uppstår till följd av att anvisningarna nedan inte följts kan orsaka elstöt, brand och/eller allvarliga kroppsskador. Förvara alla varningar och anvisningar för framtida bruk.

Nedan använt begrepp "Elverktyg" hänför sig till nätdrivna elverktyg (med nätsladd) och till batteridrivna elverktyg (sladdlösa).

### 1) Arbetsplats säkerhet

- a) **Håll arbetsplatsen ren och välbelyst.**  
Oordning på arbetsplatsen och dåligt belyst arbetsområde kan leda till olyckor.
- b) **Använd inte elverktyget i explosionsfarlig omgivning med brännbara vätskor, gaser eller damm.** Elverktygen alstrar gnistor som kan antända dammet eller gaserna.
- c) **Håll under arbetet med elverktyget barn och obehöriga personer på betryggande avstånd.** Om du störs av obehöriga personer kan du förlora kontrollen över elverktyget.

### 2) Elektrisk säkerhet

- a) **Elverktygets stickpropp måste passa till vägguttaget. Stickproppen får absolut inte förändras. Använd inte adapterkontakter tillsammans med skyddsjordade elverktyg.** Oförändrade stickproppar och passande vägguttag reducerar risken för elstöt.
- b) **Undvik kroppskontakt med jordade ytor som t. ex. rör, värmeelement, spisar och kylskåp.** Det finns en större risk för elstöt om din kropp är jordad.
- c) **Skydda elverktyget mot regn och väta.** Tränger vatten in i ett elverktyg ökar risken för elstöt.
- d) **Missbruka inte nätsladden och använd den inte för att bära eller hänga upp elverktyget och inte heller för att dra stickproppen ur vägguttaget. Håll nätsladden på avstånd från värme, olja, skarpa kanter och rörliga maskindelar.** Skadade eller tilltrasslade ledningar ökar risken för elstöt.

- e) **När du arbetar med ett elverktyg utomhus använd endast förlängningssladdar som är avsedda för utomhusbruk.** Om en lämplig förlängningssladd för utomhusbruk används minskar risken för elstöt.
- f) **Använd ett felströmsskydd om det inte är möjligt att undvika elverktygets användning i fuktig miljö.** Felströmsskyddet minskar risken för elstöt.

### 3) Person säkerhet

- a) **Var uppmärksam, kontrollera vad du gör och använd elverktyget med förnuft. Använd inte elverktyg när du är trött eller om du är påverkad av droger, alkohol eller mediciner.** Under användning av elverktyg kan även en kort ouppmärksamhet leda till allvarliga kroppsskador.
- b) **Bär alltid personlig skyddsutrustning och skyddsglasögon.** Användning av personlig skyddsutrustning som t.ex. dammfiltermask, halkfria säkerhetsskor, skyddshjälm och hörselskydd reducerar alltefter elverktygets typ och användning risken för kroppsskada.
- c) **Undvik oavsiktlig igångsättning. Kontrollera att elverktyget är fränkopplat innan du ansluter stickproppen till vägguttaget och/eller ansluter/tar bort batteriet, tar upp eller bär elverktyget.** Om du bär elverktyget med fingret på strömställaren eller ansluter påkopplat elverktyg till nätströmmen kan olycka uppstå.
- d) **Ta bort alla inställningsverktyg och skruvnycklar innan du kopplar på elverktyget.** Ett verktyg eller en nyckel i en roterande komponent kan medföra kroppsskada.
- e) **Undvik onormala kroppsställningar. Se till att du står stadigt och håller balansen.** I detta fall kan du lättare kontrollera elverktyget i oväntade situationer.
- f) **Bär lämpliga arbetskläder. Bär inte löst hängande kläder eller smycken. Håll håret, kläderna och handskarna på avstånd från rörliga delar.** Löst hängande kläder, långt hår och smycken kan dras in av roterande delar.

- g) Vid elverktyg med dammsugnings- och -uppsamlingsutrustning, se till att denna är rätt monterade och används på korrekt sätt. Användning av dammsugning minskar de risker damm orsakar.
- 4) Korrekt användning och hantering av elverktyg
- a) Överbelasta inte elverktyget. Använd för aktuellt arbete avsett elverktyg. Med ett lämpligt elverktyg kan du arbeta bättre och säkrare inom angivet effektområde.
- b) Ett elverktyg med defekt strömställare får inte längre användas. Ett elverktyg som inte kan kopplas in eller ur är farligt och måste repareras.
- c) Dra stickproppen ur vägguttaget och/eller ta bort batteriet innan inställningar utförs, tillbehörsdelar byts ut eller elverktyget lagras. Denna skyddsåtgärd förhindrar oavsiktlig inkoppling av elverktyget.
- d) Förvara elverktygen oåtkomliga för barn. Låt elverktyget inte användas av personer som inte är förtrogna med dess användning eller inte läst denna anvisning. Elverktygen är farliga om de används av oerfarna personer.
- e) Sköt elverktyget omsorgsfullt. Kontrollera att rörliga komponenter fungerar felfritt och inte kärvar, att komponenter inte brustit eller skadats; orsaker som kan leda till att elverktygets funktioner påverkas menligt. Låt skadade delar repareras innan elverktyget tas i bruk. Många olyckor orsakas av dåligt skötta elverktyg.
- f) Håll skärverktygen skarpa och rena. Omsorgsfullt skötta skärverktyg med skarpa eggar kommer inte så lätt i kläm och går lättare att styra.
- g) Använd elverktyget, tillbehör, insatsverktyg osv. enligt dessa anvisningar. Ta hänsyn till arbetsvillkoren och arbetsmomenten. Om elverktyget används på ett sätt som det inte är avsett för kan farliga situationer uppstå.
- 5) Service
- a) Låt endast kvalificerad fackpersonal reparera elverktyget och endast med originalreservdelar. Detta garanterar att elverktygets säkerhet upprätthålls.

## Verktygsspecifika säkerhetsanvisningar

### Anvisningar för sticksågar

- ▶ Se till att hålla händerna utanför sågområdet. För inte in handen under arbetsstycket. Kontakt med sågbladet medför risk för personskada.
- ▶ Elverktyget ska vara i påslaget när det förs mot arbetsstycket. Risk för bakslag uppstår om insatsverktyget fastnar i arbetsstycket.
- ▶ Se till att fotplattan 5 ligger säkert an under sågningen. Ett snedställd sågblad kan brytas eller orsaka bakslag.
- ▶ Slå från elverktyget när arbetsmomentet är avslutat och dra sågbladet ur sågsnittet först när sågbladet har stannat. Därigenom undviks bakslag och elverktyget kan säkert läggas åt sidan.
- ▶ Använd endast oskadade, felfria sågblad. Deformerade eller oskarpa sågblad kan brytas eller orsaka bakslag.
- ▶ Sågbladet får inte bromsas efter frånkopplingen med tryck från sidan. Sågbladet kan skadas, brytas eller orsaka bakslag.
- ▶ Använd lämpliga detektorer för att lokalisera dolda försörjningsledningar eller konsultera det lokala eldistributionsbolaget. Kontakt med elledningar kan orsaka brand och elstöt. En skadad gasledning kan leda till explosion. Inträngning i en vattenledning kan orsaka skador på föremål eller elstöt.
- ▶ Säkra arbetsstycket. Ett arbetsstycke som är fastspänt i en uppspanningsanordning eller ett skruvstycke hålls säkrare än med handen.
- ▶ Håll arbetsplatsen ren. Materialblandningar är särskilt farliga. Lättmetalldamm kan brinna och explodera.
- ▶ Vänta tills elverktyget stannat helt innan du lägger bort det. Insatsverktyget kan haka upp sig och leda till att du kan förlora kontrollen över elverktyget.
- ▶ Elverktyget får inte användas med defekt sladd. Berör inte skadad nätsladd, dra sladden ur vägguttaget om den skadats under arbetet. Skadade nätsladdar ökar risken för elstöt.

## Anvisningar för laserapparat

- ▶ **Håll varselskyltarna på elverktøget tydligt läsbara.**



**Laserstrålning klass 2M**  
**Rikta inte blicken mot strålen och se inte heller på den med optiska instrument.**



**Rikta aldrig laserstrålen mot personer eller djur och rikta inte heller själv blicken mot laserstrålen.**

Detta elverktyg alstrar laserstrålning i laserklass 2M enligt IEC EN 60825-1. En direkt blick mot laserstrålen – speciellt om optiska instrument som t.ex. kikare används – kan skada ögat.

- ▶ **Lasersiktglasögonen får inte användas som skyddsglasögon.** Lasersiktglasögonen förbättrar laserstrålens siktbarhet men skyddar inte mot laserstrålning.
- ▶ **Lasersiktglasögonen får inte användas som solglasögon eller i trafiken.** Lasersiktglasögonen skyddar inte fullständigt mot UV-strålning och reducerar förmågan att uppfatta färg.
- ▶ **Låt inte barn utan uppsikt använda elverktyget.** Risk finns för att de oavsiktligt bländar personer.
- ▶ **Ta bort lasermodulen från elverktyget när det används stationärt eller när arbetsstycket sågas från undre sidan.** Vid sådana arbeten finns risk för att laserstrålen bländar.

## Funktionsbeskrivning



**Läs noga igenom alla anvisningar.**

Fel som uppstår till följd av att anvisningarna nedan inte följts kan orsaka elstöt, brand och/eller allvarliga kroppsskador.

## Ändamålsenlig användning

Sticksågen är avsedd för att på fast underlag såga genom och göra urtag i trä, plast, metall, keramikplattor och gummi. Den är lämplig för raka och böjda snitt med en geringsvinkel upp till 45°. Beakta rekommendationen av sågblad.

## Illustrerade komponenter

Numreringen av komponenterna hänvisar till illustration av elverktyget på grafiksida.

- 1 Låsning av strömställaren Till/Från
  - 2 Strömställare Till/Från
  - 3 Utsugnings slang\*
  - 4 Utsugningsadapter
  - 5 Fotplatta
  - 6 Inställningsspak för pendling (PST 700 PE/PST 700 PEL)
  - 7 Strömställare för spånutblåsning
  - 8 Sågbladsfäste
  - 9 Styrrulle
  - 10 Sågblad\*
  - 11 Dammskydd för utsugning\*
  - 12 Beröringsskydd
  - 13 Omkopplare för laserlinjen (PST 670 L/PST 700 PEL)
  - 14 Lasermodul (PST 670 L/PST 700 PEL)
  - 15 Batterier (PST 670 L/PST 700 PEL)
  - 16 Batterifackets lock (PST 670 L/PST 700 PEL)
  - 17 Spärr på batterifackets lock (PST 670 L/PST 700 PEL)
  - 18 Laservarningsskylt (PST 670 L/PST 700 PEL)
  - 19 Utloppsöppning för laserstrålning (PST 670 L/PST 700 PEL)
  - 20 Lasersiktglasögon\*
  - 21 Spjälkningsskydd\*
  - 22 Styrrullens fäste (PST 670 L)
  - 23 Skruv
  - 24 Fotplattans fäste (PST 700 PE/PST 700 PEL)
  - 25 Skala för geringsvinkel
  - 26 Styrning för parallellanslaget
  - 27 Parallellanslagets låsskruv\*
  - 28 Parallellanslag med cirkelskärare\*
  - 29 Parallellanslagets centreringsspets\*
- \*I bruksanvisningen avbildat och beskrivet tillbehör ingår inte standardleveransen.**



**Buller-/vibrationsdata**

		PST 670 L	PST 700 PE	PST 700 PEL
Mätvärdena har bestämts baserande på EN 60745.				
Verktygets A-vägda ljudnivå är i typiska fall				
Ljudtrycksnivå	dB(A)	89	87	87
Ljudeffektnivå	dB(A)	100	98	98
Onoggrannhet K=	dB	1,5	3	3
<b>Använd hörselskydd!</b>				
Totala vibrationsvärden (vektorsumma ur tre riktningar) framtaget enligt EN 60745:				
Sågning i trä:				
Vibrationsemissionsvärde $a_h$	$m/s^2$	10	7,5	7,5
Onoggrannhet K	$m/s^2$	1,5	1,5	1,5
Sågning i metallplåt:				
Vibrationsemissionsvärde $a_h$	$m/s^2$	11	9,0	9,0
Onoggrannhet K	$m/s^2$	3	1,5	1,5

Mätningen av den vibrationsnivå som anges i denna anvisning har utförts enligt en mätmetod som är standardiserad i EN 60745 och kan användas vid jämförelse av olika elverktyg. Mätmetoden är även lämplig för preliminär bedömning av vibrationsbelastningen.

Den angivna vibrationsnivån representerar den huvudsakliga användningen av elverktyget. Om däremot elverktyget används för andra ändamål och med andra insatsverktyg eller inte underhållits ordentligt kan vibrationsnivån avvika. Härvid kan vibrationsbelastningen under arbetsperioden öka betydligt.

För en exakt bedömning av vibrationsbelastningen bör även de tider beaktas när elverktyget är frånkopplat eller är igång men inte används. Detta reducerar tydligt vibrationsbelastningen för den totala arbetsperioden.

Bestäm extra säkerhetsåtgärder för att skydda operatören mot vibrationernas inverkan t.ex.: underhåll av elverktyget och insatsverktygen, att hålla händerna varma, organisation av arbetsförloppen.

**Tekniska data**

Sticksåg		PST 670 L	PST 700 PE	PST 700 PEL
Produktnummer		3 603 D13 1..	3 603 D13 4..	3 603 D13 5..
Lasermodul		●	–	●
Slagtalsreglering		–	●	●
Pendling		–	●	●
Upptagen märkeffekt	W	500	530	530
Avgiven effekt	W	270	290	290
Tomgångsslagtal $n_0$	min <sup>-1</sup>	3100	500–3100	500–3100
Slaglängd	mm	20	20	20
max. sågdjup				
– i trä	mm	67	70	70
– i aluminium	mm	10	12	12
– i stål (olegerat)	mm	3	4	4
Snittvinkel (vänster/höger) max.	°	45	45	45
Vikt enligt EPTA-Procedure 01/2003	kg	1,9	2,0	2,0
Skyddsklass		□ / II	□ / II	□ / II

Uppgifterna gäller för märkspänningar [U] 230/240 V. Vid låg spänning och utföranden i vissa länder kan uppgifterna variera.

Beakta produktnumret på elverktygets typskylt. Handelsbeteckningarna för enskilda elverktyg kan variera.

**Lasermodul (PST 670 L/PST 700 PEL)**

Lasertyp	nm	650
	mW	<1
Laserklass		2M
Drift- och lagrings-temperatur	°C	0...+40
Batterier		3 x 1,5 V (LR44)

**Försäkran om överensstämmelse** 

PST 700 PE: Vi försäkrar härmed under exklusivt ansvar att denna produkt som beskrivs i "Tekniska data" överensstämmer med följande normer och normativa dokument: EN 60745 enligt bestämmelserna i direktiven 2004/108/EG, 98/37/EG (till 28.12.2009), 2006/42/EG (from 29.12.2009).

PST 670 L/PST 700 PEL: Vi försäkrar härmed under exklusivt ansvar att denna produkt som beskrivs i "Tekniska data" överensstämmer med följande normer och normativa dokument: EN 60745, EN 60825-1 enligt bestämmelserna i direktiven 2004/108/EG, 98/37/EG (till 28.12.2009), 2006/42/EG (from 29.12.2009).

Teknisk tillverkningsdokumentation finns hos: Robert Bosch GmbH, PT/ESC, D-70745 Leinfelden-Echterdingen

Dr. Egbert Schneider Senior Vice President Engineering  
Dr. Eckerhard Strötgen Head of Product Certification

*Egbert Schneider* i.v. *Strötgen*

05.09.2007, Robert Bosch GmbH, Power Tools Division  
D-70745 Leinfelden-Echterdingen

## Montage

### Insättning och byte av sågblad

- ▶ **Dra stickproppen ur nätuttaget innan arbeten utförs på elverkytet.**
- ▶ **Använd skyddshandskar vid montering av sågblad.** Beröring av sågbladet medför risk för personskada.

### Val av sågblad

En översikt av rekommenderade sågblad finns i slutet av denna bruksanvisning. Använd endast sågblad med enkamsskaft (T-skaft) eller med 1/4"-universalskaft (U-skaft). Sågbladet ska inte vara längre än vad som behövs för avsett snitt.

Använd ett smalt sågblad för sågning av tvära kurvor.

### Sågbladets montering (se bild A1)

- ▶ **Rengör sågbladets skaft innan det skjuts in.** Ett nedsmutsats skaft kan inte infästas tillförlitligt.

PST 700 PE/PST 700 PEL: Ta vid behov bort dammskyddet **11** (se "Dammskydd").

Skjut sågbladsfästet **8** uppåt i pilens riktning. Skjut in sågbladet **10** mot anslaget i sågbladsfästet med tänderna i skärriktning.

Kontrollera när sågbladet läggs i att sågbladets rygg ligger i spåret på styrrullen **9**.

- ▶ **Kontrollera att sågbladet sitter fast.** Ett löst sågblad kan falla ut och orsaka personskada.

### Så här tas sågbladet ut (se bild A2)

Skjut sågbladsfästet **8** uppåt i pilens riktning och ta bort sågbladet **10**.

### Damm-/spånutsugning

- ▶ Dammet från material som t.ex. blyhaltig målning, vissa träslag, mineraler och metall kan vara hälsovådligt. Beröring eller inandning av dammet kan orsaka allergiska reaktioner och/eller andningsbesvär hos användaren eller personer som uppehåller sig i närheten. Vissa damm från ek eller bok anses vara cancerogena, speciellt då i förbindelse med tillsatssämnen för träbehandling (kromat, träkonserveringsmedel). Endast yrkesmän får bearbeta asbesthaltigt material.

- Använd om möjligt dammutsugning.
- Se till att arbetsplatsen är väl ventilerad.
- Vi rekommenderar ett andningsskydd i filterklass P2.

Beakta de föreskrifter som i aktuellt land gäller för bearbetat material.

### Dammskydd (PST 700 PE/PST 700 PEL) (se bild B)

Montera dammskyddet **11** innan elverkytet kopplas till dammutsugningen.

Lägg upp dammskyddet **11** på elverkytet så att det mittersta fästet snäpper fast på beröringskyddet **12** och de båda yttre fästena i motorhusets urtag.

Ta bort dammskyddet **11** för sågning utan dammutsugning samt för geringssnitt. Tryck ihop dammskyddet upp mot de yttre fästena och dra bort skyddet framåt.

### Anslutning av dammutsugning

Koppla utsugningsslangen **3** (tillbehör) till utsugningsadaptorn **4**. Anslut utsugningsslangen **3** till en dammsugare (tillbehör). En översikt över anslutning till olika dammsugare finns i slutet av denna bruksanvisning.

Koppla från spånutblåsaren när dammutsugning finns ansluten (se "Spånblåsningsfunktion").

Dammsugaren måste vara lämplig för det material som ska bearbetas.

Använd för utsugning av hälsovådligt och cancerframkallande eller torrt damm en specialdammsugare.

## Lasermodul (PST 670 L/PST 700 PEL)

### Insättning/byte av batterier i lasermodulen

Placera före första start medföljande batterier **15** i lasermodulen **14**.

För att öppna batterifackets lock **16** dra i spärren **17** och ta bort locket. Sätt in batterierna. Kontrollera korrekt polning enligt figur i batterifacket.

De tre batterierna **15** ska alla ersättas samtidigt. Använd endast batterier av typ LR44 från samma tillverkare och med samma kapacitet.

### Uppläggning/borttagning av lasermodul

Sätt in lasermodulen **14** med kammarna på insidan i urtagen på elverktygets motorhus och skjut sedan modulen nedåt mot stopp.

För borttagning av lasermodulen skjut den uppåt från motorhuset.

- **Ta bort lasermodulen från elverktyget när det används stationärt eller när arbetsstycket sågas från undre sidan.** Vid sådana arbeten finns risk för att laserstrålen bländar.

## Spjälkningsskydd (se bild C)

Spjälkningsskyddet **21** (tillbehör) kan förhindra att ytan rivs vid sågning i trä. Spjälkningsskyddet kan endast användas med vissa sågbladstyper och endast med snittvinkeln 0°. Fotplattan **5** får inte vid sågning med spjälkningsskydd ställas in bakåt för kantnära sågning.

Tryck spjälkningsskyddet **21** underifrån i fotplattan **5**.

## Drift

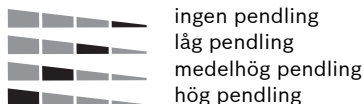
### Driftsätt

- **Dra stickproppen ur nätuttaget innan arbeten utförs på elverktyget.**

### Inställning av pendlingsvinkel (PST 700 PE/PST 700 PEL)

Den i fyra steg inställbara pendlingsvinkeln medger en optimal anpassning av snitthastighet, snitteffekt och snittbild för aktuellt bearbetat material.

Med inställningsspaken **6** kan önskad pendlingsvinkel väljas även under drift.



Prova dig fram till optimalt pendlingssteg för aktuell användning. Följande rekommendation gäller:

- Välj låg pendlingsvinkel eller koppla bort pendlingsvinkeln om en fin och snygg snittkant krävs.
- Koppla bort pendlingsvinkeln vid bearbetning av tunt material (t.ex. plåtar).
- Såga i hårt material (t.ex. stål) med låg pendlingsvinkel.
- I mjukt material och vid sågning i trävirkets fiberriktning kan maximal pendlingsvinkel användas.

### Inställning av geringsvinkel (se bilder D – F)

Fotplattan **5** kan vridas för geringsvinkel upp till 45° åt höger eller vänster.

PST 700 PE/PST 700 PEL: Ta vid behov bort dammskyddet **11** (se "Dammskydd").

PST 670 L: Sätt in sågbladet **10**.

Lossa skruven **23** och skjut fotplattan **5** lätt i riktning mot utsugningsadaptorn **4**.

För inställning av exakt geringsvinkel har fotplattan till höger och vänster spärrlägen vid 0°, 22,5° och 45°. Sväng fotplattan **5** med hjälp av skalan **25** till önskat läge. Andra geringsvinklar kan ställas in med hjälp av en geotriangel.

Skjut därefter fotplattan **5** till anslaget i riktning mot sågbladet **10**.

PST 670 L: Flytta fästet **22** så att styrrullen **9** ligger an mot sågbladets rygg. Exakta snitt är endast möjliga om styrrullen ligger tätt mot sågbladets rygg.

Skruva fast skruven **23** på nytt.

Dammskyddet **11** och spjälkningsskyddet **21** kan inte användas vid geringsvinkel.

**Fotplattans förskjutning (se bilder D–E)**

För kantnära sågning kan fotplattan **5** skjutas bakåt.

PST 670 L/PST 700 PEL: Ta vid behov bort lasermodulen **14**.

PST 670 L: Sätt in sågbladet **10**.

Lossa skruven **23** och skjut fotplattan **5** till anslaget i riktning mot utsugningsadaptern **4**.

PST 670 L: Flytta fästet **22** så att styrrullen **9** ligger an mot sågbladets rygg. Exakta snitt är endast möjliga om styrrullen ligger tätt mot sågbladets rygg.

Skruva fast skruven **23** på nytt.

Sågning med förskjuten fotplatta **5** är endast möjlig med geringsvinkel 0°. Dessutom får inte parallellanslaget med cirkelskärare **28** (tillbehör) liksom spjälkningsskyddet **21** användas.

**Spånblåsningsfunktion**

Med luftströmmen från spånblåsningen **7** kan snittlinjen blåsas ren från spån.

Aktivera spånblåsningen: Skjut för arbeten med hög spånavskiljning i trä, plast o. dyl. omkopplaren **7** till läget "I".

Koppla bort spånblåsningen: Skjut vid arbeten i metall och vid ansluten dammsugning omkopplaren **7** till läget "0".

**Start av elverktyget**

- ▶ **Beakta nätspänningen! Kontrollera att strömkällans spänning överensstämmer med uppgifterna på elverktygets typskylt. Elverktyg märkta med 230 V kan även anslutas till 220 V.**

**In- och urkoppling**

För **inkoppling** av elverktyget tryck på strömställare Till/Från **2**.

För **låsning** av strömställaren Till/Från **2** håll strömställaren intryckt och skjut låsningen **1** åt höger eller vänster.

För **frånkoppling** av elverktyget släpp strömställare Till/Från **2**. Vid låst strömställare Till/Från **2** tryck först in och släpp sedan upp strömställaren.

PST 700 PE/PST 700 PEL: Vid långtidssågning med lågt slagtal kan elverktyget bli mycket varmt. Ta bort sågbladet och låt elverktyget för avkyllning gå ca 3 minuter på högsta slagtal.

**Slagtalsreglering (PST 700 PE/PST 700 PEL)**

Genom att öka eller minska trycket på strömställaren Till/Från **2** kan slagtalet regleras steglös när elverktyget är påslaget.

Vid låst strömställare Till/Från **2** är en sänkning av slagtalet inte möjlig.

Lämpligt slagtal beror på material och arbetsförhållande. Prova fram den bästa inställningen genom praktiska försök.

En sänkning av slagtalet rekommenderas när sågbladet läggs an mot arbetsstycke liksom vid sågning i plast och aluminium.

**Påkoppling av lasermodul (PST 670 L/PST 700 PEL)**

- ▶ **Rikta aldrig laserstrålen mot människor eller djur och rikta inte heller blicken mot laserstrålen även om du står på längre avstånd.**

För **påkoppling av lasern** tryck upptill på strömställaren **13** ("on").

För **frånkoppling av lasern** tryck nedtill på strömställaren **13** ("off").

- ▶ **Koppla efter varje bearbetning bort lasern.** Vid hantering med lasermodulen (separat eller monterad) finns risk för bländning.
- ▶ **Ta bort lasermodulen från elverktyget när det används stationärt eller när arbetsstycket sågas från undre sidan.** Vid sådana arbeten finns risk för att laserstrålen bländar.

Efter ca 10 min drift kopplas lasern automatiskt från.

## Arbetsanvisningar

- **Använd ett stabilt underlag eller ett sågbord (tillbehör) vid bearbetning av små eller tunna arbetsstycken.**

### Lasermodul (PST 670 L/PST 700 PEL)

Vi rekommenderar att använda lasermodulen **14** på elverktyget om sågning ska ske längs en redan utmärkt snittlinje. Sätt upp lasermodulen på elverktyget (se "Uppläggning/borttagning av lasermodul") och låt laserlinjen vid sågning följa utmärkt snittlinje.

Vid sågning under ogynnsamma förhållanden (t.ex. kraftigt solsken) kan laserlinjens siktbarhet förbättras om lasersiktglasögon **20** (tillbehör) används.

- **Lasersiktglasögonen får inte användas som skyddsglasögon.** Lasersiktglasögonen förbättrar laserstrålens siktbarhet men skyddar inte mot laserstrålning.
- **Lasersiktglasögonen får inte användas som solglasögon eller i trafiken.** Lasersiktglasögonen skyddar inte fullständigt mot UV-strålning och reducerar förmågan att uppfatta färg.

### Insågning (se bilder G–H)

- **Det är endast tillåtet att använda insågning i mjuka material såsom trä, gipskartong etc.**

Använd endast kort sågblad vid insågning. Insågning är endast möjlig med geringsvinkel 0°.

Placera elverktyget med fotplattans **5** främre kant på arbetsstycket så att sågbladet **10** inte berör arbetsstycket och koppla på. På elverktyget med slagtsreglage välj högsta slagtal. Tryck elverktyget kraftigt mot arbetsstycket och kör långsamt ned sågbladet i arbetsstycket.

När fotplattan **5** ligger an med hela ytan mot arbetsstycket kan sågningen fortsätta längs önskad snittlinje.

### Parallellanslag med cirkelskärare (tillbehör)

Vid arbete med parallellanslag med cirkelskärare **28** (tillbehör) får arbetsstyckets tjocklek uppgå till högst 30 mm.

Parallellsnitt (se bild I): Lossa låsskruven **27** och skjut in parallellanslagets skala genom styrningen **26** i fotplattan. Ställ in önskad snittbredd som skalvärde vid innerkanten av fotplattan. Skruva fast låsskruven **27**.

Cirkelsnitt (se bild J): Placera låsskruven **27** på andra sidan av parallellanslaget. Skjut in parallellanslagets skala genom styrningen **26** i fotplattan. Borra ett hål i arbetsstycket i centrum av det urtag som skall sågas ut. Lägg centreringspetsen **29** genom den inre öppningen i parallellanslag och i det borrade hålet. Ställ in önskad radie som skalvärde vid innerkanten av fotplattan. Skruva fast låsskruven **27**.

### Kyl- och smörjmedel

Använd kyl- resp. smörjmedel längs snittlinjen vid sågning i metall på grund av materialets uppvärmning.

## Underhåll och service

### Underhåll och rengöring

- **Dra stickproppen ur nätuttaget innan arbeten utförs på elverktyget.**
- **Håll elverktyget och dess ventilationsöppningar rena för bra och säkert arbete.**

Rengör sågbladsinfästningen regelbundet. Ta sågbladet ur elverktyget och knacka elverktyget lätt mot en jämn yta.

En kraftig nedsmutsning av elverktyget kan orsaka funktionsstörningar. Undvik därför att såga i kraftigt dammbildande material underifrån eller uppåt över huvudet.

► **Under extrema förhållanden kan vid arbete i metall strömledande damm samlas i elverktygets inre. Elverktygets skyddsisolering kan försämrans. Rekommendationen för sådana fall är att använda en stationär ut-sugningsanläggning, ofta blåsa rent ventilationsöppningarna och koppla in en läckströmsskydds-brytare (FI).**

Smörj styrrullen **9** då och då med några droppar olja.

Kontrollera styrrullen **9** regelbundet. Om styrrullen är sliten måste den bytas ut vid en auktoriserad Bosch serviceverkstad.

Om i elverktyget trots exakt tillverkning och sträng kontroll störning skulle uppstå, bör reparation utföras av auktoriserad serviceverkstad för Bosch elverktyg.

Ange alltid vid förfrågningar och reservdelsbeställningar det 10-siffriga produktnumret som finns på elverktygets typskylt.

### Kundservice och kundkonsulter

Kundservicen ger svar på frågor beträffande reparation och underhåll av produkter och reservdelar. Sprängskissar och informationer om reservdelar lämnas även på adressen:

**[www.bosch-pt.com](http://www.bosch-pt.com)**

Bosch kundkonsultgruppen hjälper gärna när det gäller frågor beträffande köp, användning och inställning av produkter och tillbehör.

### Svenska

Tel.: +46 (020) 41 44 55

Fax: +46 (011) 18 76 91

### Avfallshantering

Elverktyg, tillbehör och förpackning ska omhändertas på miljövänligt sätt för återvinning.

#### Endast för EU-länder:



Släng inte elverktyg i hushållsavfall!

Enligt europeiska direktivet 2002/96/EG för kasserade elektriska och elektroniska apparater och dess modifiering till nationell

rätt måste obrukbara elverktyg omhändertas separat och på miljövänligt sätt lämnas in för återvinning.

#### Sekundär-/primärbatterier:

Förbrukade batterier får inte slängas i hushållsavfall och inte heller i eld eller vatten. Batterierna ska samlas för återvinning eller omhändertas på miljövänligt sätt.

#### Endast för EU-länder:

Defekta eller förbrukade batterier måste enligt direktivet 91/157/EEG omhändertas för återvinning.

**Ändringar förbehålles.**

## Generelle advarsler for elektroverktøy

**⚠ ADVARSEL** Les gjennom alle advarslene og anvisningene. Feil ved overholdelsen av advarslene og nedenstående anvisninger kan medføre elektriske støt, brann og/eller alvorlige skader.

**Ta godt vare på alle advarslene og informasjonene.**

Det nedenstående anvendte uttrykket «elektroverktøy» gjelder for strømdrevne elektroverktøy (med ledning) og batteridrevne elektroverktøy (uten ledning).

### 1) Sikkerhet på arbeidsplassen

- a) **Hold arbeidsområdet rent og ryddig og sørg for bra belysning.** Rotete arbeidsområder eller arbeidsområder uten lys kan føre til ulykker.
- b) **Ikke arbeid med elektroverktøyet i eksplosjonsutsatte omgivelser – der det befinner seg brennbare væsker, gass eller støv.** Elektroverktøy lager gnister som kan antenne støv eller damper.
- c) **Hold barn og andre personer unna når elektroverktøyet brukes.** Hvis du blir forstyrret under arbeidet, kan du miste kontrollen over elektroverktøyet.

### 2) Elektrisk sikkerhet

- a) **Støpselet til elektroverktøyet må passe inn i stikkkontakten. Støpselet må ikke forandres på noen som helst måte. Ikke bruk adapterstøpsler sammen med jordede elektroverktøy.** Bruk av støpsler som ikke er forandret på og passende stikkontakter reduserer risikoen for elektriske støt.
- b) **Unngå kroppskontakt med jordede overflater slik som rør, ovner, komfyrer og kjøleskap.** Det er større fare ved elektriske støt hvis kroppen din er jordet.
- c) **Hold elektroverktøyet unna regn eller fuktighet.** Dersom det kommer vann i et elektroverktøy, øker risikoen for elektriske støt.

d) **Ikke bruk ledningen til andre formål, f. eks. til å bære elektroverktøyet, henge det opp eller trekke det ut av stikkkontakten. Hold ledningen unna varme, olje, skarpe kanter eller verktøydeler som beveger seg.** Med skadede eller opphopede ledninger øker risikoen for elektriske støt.

e) **Når du arbeider utendørs med et elektroverktøy, må du kun bruke en skjøteledning som er egnet til utendørs bruk.** Når du bruker en skjøteledning som er egnet for utendørs bruk, reduseres risikoen for elektriske støt.

f) **Hvis det ikke kan unngås å bruke elektroverktøyet i fuktige omgivelser, må du bruke en jordfeilbryter.** Bruk av en jordfeilbryter reduserer risikoen for elektriske støt.

### 3) Personssikkerhet

- a) **Vær oppmerksom, pass på hva du gjør, gå fornuftig frem når du arbeider med et elektroverktøy. Ikke bruk elektroverktøy når du er trett eller er påvirket av narkotika, alkohol eller medikamenter.** Et øyeblikks uoppmerksomhet ved bruk av elektroverktøyet kan føre til alvorlige skader.
- b) **Bruk personlig verneutstyr og husk alltid å bruke vernebriller.** Bruk av personlig sikkerhetsutstyr som støvmaske, sklifaste arbeidssko, hjelm eller hørselvern – avhengig av type og bruk av elektroverktøyet – reduserer risikoen for skader.
- c) **Unngå å starte verktøyet ved en feiltagelse. Forviss deg om at elektroverktøyet er slått av før du kobler det til strømmen og/eller batteriet, løfter det opp eller bærer det.** Hvis du holder fingeren på bryteren når du bærer elektroverktøyet eller kobler elektroverktøyet til strømmen i innkoblet tilstand, kan dette føre til uhell.
- d) **Fjern innstillingsverktøy eller skrunøkler før du slår på elektroverktøyet.** Et verktøy eller en nøkkel som befinner seg i en roterende verktøydél, kan føre til skader.
- e) **Unngå en unormal kroppsholdning. Sørg for å stå stødig og i balanse.** Dermed kan du kontrollere elektroverktøyet bedre i uventede situasjoner.



- f) Bruk alltid egnede klær. Ikke bruk vide klær eller smykker. Hold hår, tøy og hansker unna deler som beveger seg.** Løst-sittende tøy, smykker eller langt hår kan komme inn i deler som beveger seg.
- g) Hvis det kan monteres støvavsug- og oppsamlingsinnretninger, må du forvisse deg om at disse er tilkoblet og brukes på korrekt måte.** Bruk av et støvavsug reduserer farer på grunn av støv.
- 4) Omhyggelig bruk og håndtering av elektroverktøy**

- a) Ikke overbelast verktøyet. Bruk et elektroverktøy som er beregnet til den type arbeid du vil utføre.** Med et passende elektroverktøy arbeider du bedre og sikrere i det angitte effektområdet.
- b) Ikke bruk elektroverktøy med defekt på-/av-bryter.** Et elektroverktøy som ikke lenger kan slås av eller på, er farlig og må repareres.
- c) Trekk støpselet ut av stikkkontakten og/eller fjern batteriet før du utfører innstillinger på elektroverktøyet, skifter tilbehørsdeler eller legger maskinen bort.** Disse tiltakene forhindrer en utilsiktet start av elektroverktøyet.
- d) Elektroverktøy som ikke er i bruk må oppbevares utilgjengelig for barn. Ikke la maskinen brukes av personer som ikke er fortrolig med dette eller ikke har lest disse anvisningene.** Elektroverktøy er farlige når de brukes av uerfarne personer.
- e) Vær nøye med vedlikeholdet av elektroverktøyet. Kontroller om bevegelige verktøydeler fungerer feilfritt og ikke klemmes fast, og om deler er brukket eller skadet, slik at dette innvirker på elektroverktøyet funksjon. La disse skadede delene repareres før elektroverktøyet brukes.** Dårlig vedlikeholdte elektroverktøy er årsaken til mange uhell.
- f) Hold skjæreverktøyene skarpe og rene.** Godt stelte skjæreverktøy med skarpe skjær setter seg ikke så ofte fast og er lettere å føre.

- g) Bruk elektroverktøy, tilbehør, verktøy osv. i henhold til disse anvisningene. Ta hensyn til arbeidsforholdene og arbeidet som skal utføres.** Bruk av elektroverktøy til andre formål enn det som er angitt kan føre til farlige situasjoner.
- 5) Service**
- a) Elektroverktøyet ditt skal alltid kun repareres av kvalifisert fagpersonale og kun med originale reservedeler.** Slik opprettholdes verktøyet sikkerhet.

## Maskinavhengig sikkerhetsinformasjon

### Informasjoner for stikksager

- ▶ **Hold hendene unna sagområdet. Ikke grip under arbeidsstykket.** Ved kontakt med sagbladet er det fare for skader.
- ▶ **Elektroverktøyet må kun føres inn mot arbeidsstykket i innkoblet tilstand.** Det er ellers fare for tilbakeslag, hvis innsatsverktøyet henger seg opp i arbeidsstykket.
- ▶ **Pass på at fotplaten 5 ligger godt på under sagingen.** Et sagblad som har kilt seg fast kan brette eller føre til tilbakeslag.
- ▶ **Slå verktøyet av når arbeidet er ferdig og trekk først sagbladet ut av snittet når sagbladet er helt stanset.** Slik unngår du tilbakeslag og kan legge elektroverktøyet sikkert ned.
- ▶ **Bruk kun ikke skadede, feilfrie sagblad.** Bøyde eller sløve sagblad kan brette eller forårsake tilbakeslag.
- ▶ **Brems ikke sagbladet etter utkobling ved å trykke mot dette fra siden.** Sagbladet kan ta skade, brette eller forårsake et tilbakeslag.
- ▶ **Bruk egnede detektorer til å finne skjulte strøm-/gass-/vannledninger, eller spør hos det lokale el-/gass-/vannverket.** Kontakt med elektriske ledninger kan medføre brann og elektrisk støt. Skader på en gassledning kan føre til eksplosjon. Inntrenging i en vannledning forårsaker materielle skader og kan medføre elektriske støt.

- ▶ **Sikre arbeidsstykket.** Et arbeidsstykke som holdes fast med spenninnetninger eller en skrustikke, holdes sikrere enn med hånden.
- ▶ **Hold arbeidsplassen ren.** Materialblandinger er spesielt farlige. Lettmetallstøv kan brenne eller eksplodere.
- ▶ **Vent til elektroverktøyet er stanset helt før du legger det ned.** Innsatsverktøyet kan kile seg fast og føre til at du mister kontrollen over elektroverktøyet.
- ▶ **Bruk aldri elektroverktøyet med skadet ledning. Ikke berør den skadede ledningen og trekk støpselet ut hvis ledningen skades i løpet av arbeidet.** Med skadet ledning øker risikoen for elektriske støt.

### Informasjoner for laserapparater

- ▶ **Gjør aldri varsskilt på elektroverktøyet ukjennelig.**



**Laserstråling klasse 2M**  
Ikke se inn i strålen eller se direkte på strålen med optiske instrumenter.



**Rett aldri laserstrålen mot personer eller dyr og se ikke selv inn i laserstrålen.** Dette elektroverktøyet oppretter en laserstråling i laserklasse 2M iht. IEC EN 60825-1. Et direkte blikk inn i laserstrålen – særskilt med optisk samlende instrumenter som kikkert osv. – kan skade øyet.

- ▶ **Bruk laserbrillene aldri som beskyttelsesbriller.** Laser-brillene er til bedre registrering av laserstrålen, men den beskytter ikke mot laserstrålingen.
- ▶ **Bruk laserbrillene aldri som solbriller eller i trafikken.** Laser-brillene gir ingen fullstendig UV-beskyttelse og reduserer fargeregistreringen.
- ▶ **La aldri barn bruke elektroverktøyet uten oppsyn.** Du kan ufrivillig blende andre personer.
- ▶ **Ta lasermodulen av fra elektroverktøyet nå du bruker elektroverktøyet stasjonært eller sager et arbeidsstykke nedenfra.** Ved slike arbeid kan du lett blendes av laserstrålen.

## Funksjonsbeskrivelse



**Les gjennom alle advarslene og anvisningene.** Feil ved overholdelsen av advarslene og nedenstående anvisninger kan medføre elektriske støt, brann og/eller alvorlige skader.

### Formålmessig bruk

Maskinen er beregnet til å utføre kappinger og utskjæringer i tre, kunststoff, metall, keramikkplater og gummi på faste underlag. Den er egnet til rette og kurve-snitt med en gjæringsvinkel på opp til 45°. Ta hensyn til sagbladanbefalingene.

### Illustrerte komponenter

Nummereringen av de illustrerte komponentene gjelder for bildet av elektroverktøyet på illustrasjonssiden.

- 1 Låsing av på-/av-bryteren
- 2 På-/av-bryter
- 3 Avsugslange\*
- 4 Avsugstuss
- 5 Fotplate
- 6 Innstillingsspak for pendelbevegelse (PST 700 PE/PST 700 PEL)
- 7 Bryter for sponblåseinnetningen
- 8 Sagblad-feste
- 9 Føringsrull
- 10 Sagblad\*
- 11 Vernedeksel for avsugingen\*
- 12 Berøringsvern
- 13 På-/av-bryter laserlinje (PST 670 L/PST 700 PEL)
- 14 Lasermodul (PST 670 L/PST 700 PEL)
- 15 Batterier (PST 670 L/PST 700 PEL)
- 16 Deksel til batterirom (PST 670 L/PST 700 PEL)
- 17 Låsing av batteriromdekselet (PST 670 L/PST 700 PEL)
- 18 Laser-advarselsskilt (PST 670 L/PST 700 PEL)

- 19** Utgang laserstråle (PST 670 L/PST 700 PEL)    **25** Skala gjæringsvinkel  
**20** Laserbriller\*    **26** Føringsrull for parallellanlegget  
**21** Flisvern\*    **27** Låseskrue for parallellanlegget\*  
**22** Holder for føringsrullen (PST 670 L)    **28** Parallellanlegg med sirkelføring\*  
**23** Skrue    **29** Sentreringsspiss for parallellanlegget\*  
**24** Holder for fotplaten  
(PST 700 PE/PST 700 PEL)

**\*Illustrert eller beskrevet tilbehør inngår ikke i standard-leveransen.**

## Støy-/vibrasjonsinformasjon

		PST 670 L	PST 700 PE	PST 700 PEL
Måleverdier funnet i henhold til EN 60745.				
Det typiske A-bedømte støynivået for maskinen er				
Lydtrykknivå	dB(A)	89	87	87
Lydeffektnivå	dB(A)	100	98	98
Usikkerhet K=	dB	1,5	3	3
<b>Bruk hørselvern!</b>				
Totale svingningsverdier (vektorsum fra tre retninger) beregnet jf. EN 60745:				
Saging av tre:				
Svingningsemisjonsverdi $a_h$	$m/s^2$	10	7,5	7,5
Usikkerhet K	$m/s^2$	1,5	1,5	1,5
Saging av metallplater:				
Svingningsemisjonsverdi $a_h$	$m/s^2$	11	9,0	9,0
Usikkerhet K	$m/s^2$	3	1,5	1,5

Vibrasjonsnivået som er angitt i disse anvisningene er målt iht. en målemetode som er standardisert i EN 60745 og kan brukes til sammenligning av elektroverktøy med hverandre. Den egner seg til en foreløbig vurdering av svingningsbelastningen.

Det angitte svingningsnivået representerer de hovedsakelige anvendelsene til elektroverktøyet. Men hvis elektroverktøyet brukes til andre anvendelser, med avvikende innsatsverktøy eller utilstrekkelig vedlikehold, kan svingningsnivået avvike. Dette kan føre til en tydelig øking av svingningsbelastningen over hele arbeidstidsrommet.

Til en nøyaktig vurdering av svingningsbelastningen skal det også tas hensyn til de tidene maskinen er slått av eller går, men ikke virkelig brukes. Dette kan tydelig redusere svingningsbelastningen over hele arbeidstidsrommet.

Bestem ekstra sikkerhetstiltak til beskyttelse av brukeren mot svingningenes virkning, som for eksempel: Vedlikehold av elektroverktøy og innsatsverktøy, holde hendene varme, organisere arbeidsforløpene.

112 | Norsk

**Tekniske data**

Stikksag		PST 670 L	PST 700 PE	PST 700 PEL
Produktnummer		3 603 D13 1..	3 603 D13 4..	3 603 D13 5..
Lasermodul		●	–	●
Slagfallstyring		–	●	●
Pending		–	●	●
Opptatt effekt	W	500	530	530
Avgitt effekt	W	270	290	290
Tomgangsslagfall $n_0$	min <sup>-1</sup>	3100	500–3100	500–3100
Slag	mm	20	20	20
Max. skjæredybde				
– i tre	mm	67	70	70
– i aluminium	mm	10	12	12
– i stål (ulegert)	mm	3	4	4
Skjærevinkel (venstre/høyre) max.	°	45	45	45
Vekt tilsvarende EPTA-Procedure 01/2003	kg	1,9	2,0	2,0
Beskyttelsesklasse		□ / II	□ / II	□ / II

Informasjonene gjelder for nominell spenning [U] 230/240 V. Ved lavere spenning og på visse nasjonale modeller kan disse informasjonene variere noe.

Legg merke til produktnummeret på typeskiltet til elektroverktøyet ditt. Handelsbetegnelsene for de enkelte elektroverktøyene kan variere.

**Lasermodul (PST 670 L/PST 700 PEL)**

Lasertype	nm	650
	mW	<1
Laserklasse		2M
Drifts- og lagertemperatur	°C	0...+40
Batterier		3 x 1,5 V (LR44)

**Samsvarserklæring** 

PST 700 PE: Vi erklærer som eneansvarlig at produktet som beskrives under «Tekniske data» stemmer overens med følgende normer eller normative dokumenter: EN 60745 jf. bestemmelsene i direktivene 2004/108/EF, 98/37/EF (frem til 28.12.2009), 2006/42/EF (fra 29.12.2009).

PST 670 L/PST 700 PEL: Vi erklærer som eneansvarlig at produktet som beskrives under «Tekniske data» stemmer overens med følgende normer eller normative dokumenter: EN 60745, EN 60825-1 jf. bestemmelsene i direktivene 2004/108/EF, 98/37/EF (frem til 28.12.2009), 2006/42/EF (fra 29.12.2009).

Tekniske underlag hos:  
Robert Bosch GmbH, PT/ESC,  
D-70745 Leinfelden-Echterdingen

Dr. Egbert Schneider Senior Vice President Engineering  
Dr. Eckerhard Strötgen Head of Product Certification

*Dr. Egbert Schneider* *Dr. Eckerhard Strötgen*

05.09.2007, Robert Bosch GmbH, Power Tools Division  
D-70745 Leinfelden-Echterdingen

## Montering

### Innsetting/utskifting av sagblad

- ▶ **Før alle arbeider på elektroverktøyet utføres må støpselet trekkes ut av stikkontakten.**
- ▶ **Bruk vernehansker ved montering av sagbladet.** Ved berøring av sagbladet er det fare for skader.

### Valg av sagblad

En oversikt over anbefalte sagblad finner du bak i denne instruksjonen. Sett kun inn sagblad av T-tange-typen eller med 1/4"-universalskaft (U-skaft). Sagbladet bør ikke være lengre enn kuttet det skal lage.

Bruk et smalt sagblad til saging i smale kurver.

### Innsetting av sagblad (se bilde A1)

- ▶ **Rengjør skaftet til sagbladet før innsetting.** Et tilsmusset skaft kan ikke festes sikkert.

PST 700 PE/PST 700 PEL: Ta eventuelt verne-dekselet **11** av (se «Verne-deksel»).

Skyv sagbladfestet **8** oppover i pilretning. Skyv sagbladet **10** med tennene i skjæretretning helt inn i sagbladfestet.

Ved innsetting av sagbladet må du passe på at sagbladdryggen befinner seg i sporet til føringsrullen **9**.

- ▶ **Kontroller om sagbladet sitter godt fast.** Et løst sagblad kan falle ut og skade deg.

### Fjerning av sagbladet (se bilde A2)

Skyv sagbladfestet **8** oppover i pilretning og ta sagbladet ut **10**.

## Støv-/sponavsuging

- ▶ Støv fra materialer som blyholdig maling, noen tresorter, mineraler og metall kan være helsefarlige. Berøring eller innånding av støv kan utløse allergiske reaksjoner og/eller åndedrettssykdommer hos brukeren eller personer som befinner seg i nærheten. Visse typer støv som eik- eller bøkstøv gjelder som kreftfremkallende, spesielt i kombinasjon med tilsetningsstoffer til trebearbeidelse (kromat, trebeskyttelsesmidler). Asbestholdig materiale må kun bearbeides av fagfolk.
  - Bruk helst et støvavsug.
  - Sørg for god ventilasjon av arbeidsplassen.
  - Det anbefales å bruke en støvmaske med filterklasse P2.

Følg ditt lands gyldige forskrifter for de materialene som skal bearbeides.

### Verne-deksel (PST 700 PE/PST 700 PEL) (se bilde B)

Monter verne-dekselet **11** før du kobler elektroverktøyet til et støvavsug.

Sett verne-dekselet **11** slik på elektroverktøyet at den mellomste holderen går i lås på berøringsbeskyttelsen **12** og de to ytre holderne går i lås i utsparingene på huset.

Ta verne-dekselet **11** av til arbeid uten støvavsug og til gjæringssnitt. Trykk da dekselet sammen på høyden av de ytre holderne og trekk det av fremover.

### Tilkobling av støvavsug

Sett en avsugslange **3** (tilbehør) inn på avsugstussen **4**. Forbind avsugslangen **3** med en støvsuger (tilbehør). En oversikt over tilkobling til forskjellige støvsugere finner du på slutten av denne instruksjonen.

Slå av sponblåseinnetningen når du har koplet til støvavsug (se «Sponblåseinnetning»).

Støvsugeren må være egnet til materialet som skal bearbeides.

Ved avsuging av spesielt helsefarlig, kreftfremkallende eller tørt støv må du bruke en spesialstøvsuger.

## Lasermodule (PST 670 L/PST 700 PEL)

### Innsetting/utskifting av batterier for lasermodule

Før første igangsetting setter du medleverte batterier **15** inn i lasermodule **14**.

Til åpning av batteriromdekselet **16** trekker du i låsen **17** og tar av batteriromdekselet. Sett inn batteriene. Pass på riktig poling iht. merkingen på batterirommet.

Skift alltid ut alle tre batteriene **15** på samme tid. Bruk alltid batterier av typen LR44 fra samme produsent og med samme kapasitet.

### Påsetting/fjerning av lasermodule

Sett lasermodule **14** med knastene på innsiden inn i utsparingene på huset til elektroverktøyet og skyv den helt ned.

Til fjerning av lasermodule skyver du den oppover og tar den av fra huset.

► **Ta lasermodule av fra elektroverktøyet nå du bruker elektroverktøyet stasjonært eller sager et arbeidsstykke nedenfra.** Ved slike arbeid kan du lett blendes av laserstrålen.

### Flisvern (se bilde C)

Flisvernet **21** (tilbehør) kan forhindre at overflaten revner ved saging av tre. Flisvernet kan kun brukes ved visse sagbladtyper og kun i en skjærevinkel på 0°. Fotplaten **5** må ved saging med flisvern ikke settes bakover til saging nær kanter.

Trykk flisvernet **21** nedenfra inn i fotplaten **5**.

## Bruk

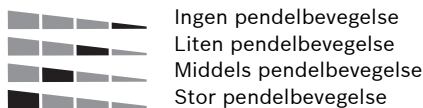
### Driftstyper

► **Før alle arbeider på elektroverktøyet utføres må støpselet trekkes ut av stikkkontakten.**

### Innstilling av pendelbevegelsen (PST 700 PE/PST 700 PEL)

Pendelbevegelsen som kan innstilles i fire trinn muliggjør en optimal tilpasning av skjærehastighet, skjæreytelse og snittbilde til materialet som skal bearbeides.

Med innstillingsspaken **6** kan pendelbevegelsen også innstilles under drift.



Det optimale pendeltrinnet til enhver bruk kan finnes frem til med praktiske forsøk. Følgende anbefalinger finnes:

- Velg et mindre pendeltrinn hhv. slå pendelbevegelsen helt av, hvis skjærekanten skal bli enda finere og renere.
- Slå pendelbevegelsen helt av ved bearbeidelse av tynne materialer (f.eks. metallplater).
- Arbeid med liten pendelbevegelse i harde materialer (f.eks. stål).
- I myke materialer og ved saging av tre i fiberretning kan du arbeide med maksimal pendelbevegelse.

### Innstilling av gjæringsvinkelen (se bildene D – F)

Fotplaten **5** svinges opp til 45° mot høyre eller venstre til gjæringsnitt.

PST 700 PE/PST 700 PEL: Ta eventuelt verne-dekselet **11** av (se «Verne-deksel»).

PST 670 L: Sett inn ett sagblad **10**.

Løsne skruen **23** og skyv fotplaten **5** litt i retning avsugstussen **4**.

Til innstilling av presise gjæringsvinkler har fotplaten på høyre og venstre side låsepunkter ved 0°, 22,5° og 45°. Sving fotplaten **5** i henhold til skalaen **25** til ønsket posisjon. Andre gjæringsvinkler kan innstilles med en vinkelmåler.

Sving deretter fotplaten **5** frem til anslaget i retning sagbladet **10**.

PST 670 L: Forskyv holderen **22** slik at føringsrullen **9** ligger mot sagbladryggen. Presise snitt er kun mulig hvis føringsrullen ligger tett mot sagbladryggen.

Trekk skruen **23** fast igjen.

Vernedekelelet **11** og flisvernet **21** kan ikke brukes ved gjæringsnitt.

#### Justering av fotplaten (se bildene D–E)

Til saging nær kanter kan fotplaten **5** settes bakover.

PST 670 L/PST 700 PEL: Ta eventuelt lasermoduleen **14** av.

PST 670 L: Sett inn ett sagblad **10**.

Løsne skruen **23** og skyv fotplaten **5** frem til anslaget i retning av avsgustussen **4**.

PST 670 L: Forskyv holderen **22** slik at føringsrullen **9** ligger mot sagbladryggen. Presise snitt er kun mulig hvis føringsrullen ligger tett mot sagbladryggen.

Trekk skruen **23** fast igjen.

Saging med forskjøvet fotplate **5** er kun mulig med en gjæringsvinkel på 0°. Dessuten må parallellanlegg ikke brukes med sirkelføring **28** (tilbehør) og flisvern **21**.

#### Sponblåseinnetning

Med luftstrømmen til sponblåseinnetningen **7** kan skjærelinjen holdes fri for spon.

Innkobling av sponblåseinnetningen: Til arbeid med stor sponfjerning i tre, kunststoff o.l. skyver du bryteren **7** i posisjon «**1**».

Utkobling av sponblåseinnetningen: Til arbeid i metall og ved tilkoplest støvavsug skyver du bryteren **7** i posisjon «**0**».

#### Igangsetting av elektroverktøyet

► **Ta hensyn til strømspenningen! Spenningen til strømkilden må stemme overens med anviselsene på elektroverktøyetypeskilt. Elektroverktøy som er merket med 230 V kan også brukes med 220 V.**

#### Inn-/utkobling

Til **innkobling** av elektroverktøyet trykker du på på-/av-bryteren **2**.

Til **låsing** av på-/av-bryteren **2** holder du denne trykt inne og skyver låsen **1** mot høyre eller venstre.

Til **utkobling** av elektroverktøyet slipper du på-/av-bryteren **2**. Ved låst på-/av-bryter **2** trykker du denne først og slipper den deretter.

PST 700 PE/PST 700 PEL: Til arbeid over lengre tid med lavt slagttall kan elektroverktøyet varme seg sterkt opp. Ta sagbladet ut av elektroverktøyet og la elektroverktøyet gå til avkjøling i ca. 3 min. med maksimalt slagttall.

#### Styring av slagttall (PST 700 PE/PST 700 PEL)

Med sterkere eller svakere trykk på på-/av-bryteren **2** kan du styre slagttallet til innkoblet elektroverktøy trinnløst.

Ved låst på-/av-bryter **2** er det ikke mulig å redusere slagttallet.

Det nødvendige slagttallet er avhengig av materiale og arbeidsvilkårene og kan finnes frem til med praktiske forsøk.

En reduksjon av slagttallet anbefales når sagbladet settes på arbeidsstykket og ved saging av kunststoff og aluminium.

## Igangsetting av lasermodul (PST 670 L/PST 700 PEL)

- **Rettd aldri laserstrålen mot personer eller dyr og se ikke selv inn i laserstrålen, heller ikke fra en stor avstand.**

Til **innkobling av laseren** trykker du oppe på bryteren **13** («on»).

Til **utkobling av laseren** trykker du ned på bryteren **13** («off»).

- **Slå laseren straks av igjen etter hver bruk.** Ved håndtering med lasermodulen (separat eller montert) kan du blendes av laserstrålen.
- **Ta lasermodulen av fra elektroverktøyet når du bruker elektroverktøyet stasjonært eller sager et arbeidsstykke nedenfra.** Ved slike arbeid kan du lett blendes av laserstrålen.

Etter ca. 10 min driftstid koples laseren automatisk ut.

## Arbeidshenvisninger

- **Ved bearbeidelse av små eller tynne arbeidsstykker må du alltid bruke et stabilt underlag hhv. et sagbord (tilbehør).**

### Lasermodul (PST 670 L/PST 700 PEL)

Montering av lasermodulen **14** på elektroverktøyet anbefales hvis du vil sage langs en allerede avmerket skjærelinje. Sett lasermodulen på elektroverktøyet (se «Påsetting/fjerning av lasermodulen») og følg den markerte skjærelinjen ved saging med laserlinjen.

Ved saging under ugunstige vilkår (f. eks. sterk sol) kan du forbedre laserlinjens synlighet ved å bruke laser-briller **20** (tilbehør).

- **Bruk laserbrillene aldri som beskyttelsesbriller.** Laser-brillene er til bedre registrering av laserstrålen, men den beskytter ikke mot laserstrålingen.
- **Bruk laserbrillene aldri som solbriller eller i trafikken.** Laser-brillene gir ingen fullstendig UV-beskyttelse og reduserer fargeregistreringen.

## Dykksaging (se bildene G–H)

- **Det må kun bearbeides myke materialer som tre, gipskartong o.l. med dykksagemetoden!**

Bruk kun korte sagblad til dykksaging. Dykksaging er kun mulig med en gjæringsvinkel på 0°. Sett elektroverktøyet med den fremre kanten til fotplaten **5** på arbeidsstykket uten at sagbladet **10** berører arbeidsstykket og slå det på. Velg maksimalt slagfall for elektroverktøy med slagfallstyring. Trykk elektroverktøyet godt fast mot arbeidsstykket og la sagbladet dykke langsomt inn i arbeidsstykket.

Så snart fotplaten **5** ligger med hele flaten mot arbeidsstykket, sager du videre langs ønsket skjærelinje.

## Parallellanlegg med sirkelføring (tilbehør)

Til arbeid med parallellanlegg med sirkelføring **28** (tilbehør) må tykkelsen på arbeidsstykket være maksimalt 30 mm.

Parallellsnitt (se bilde I): Løsne skruen **27** og skyv skalaen til parallellanlegget gjennom føringen **26** i fotplaten. Innstill ønsket skjærebredde som skalaverdi på indre kant på fotplaten. Skru låseskruen **27** fast.

Sirkelskjæringer (se bilde J): Sett låseskruen **27** på motsatt side av parallellanlegget. Skyv skalaen til parallellanlegget gjennom føringen **26** i fotplaten. Bor et hull i midten av utskjæringen som skal sages på arbeidsstykket. Sett senterings-spissen **29** gjennom indre åpning på parallellanlegget og inn i det borede hullet. Innstill radius som skalaverdi på indre kant på fotplaten. Skru låseskruen **27** fast.

## Kjøle-/smøremiddel

Påfør kjøle- hhv. smøremidler langs skjærelinjen ved saging av metall e. l. fordi materialet oppvarmes.



## Service og vedlikehold

### Vedlikehold og rengjøring

- ▶ **Før alle arbeider på elektroverktøyet utføres må støpselet trekkes ut av stikkontakten.**
- ▶ **Hold elektroverktøyet og ventilasjonsspaltene alltid rene, for å kunne arbeide bra og sikkert.**

Rengjør sagbladfestet med jevne mellomrom. Ta da sagbladet ut av elektroverktøyet og bank elektroverktøyet svakt på en plan flate.

En sterk tilsmussing av elektroverktøyet kan føre til funksjonsfeil. Sag derfor ikke sterkt støvutviklende materialer nedenfra eller over hodet.

- ▶ **Ved ekstreme bruksvilkår kan det ved bearbeidelse av metall sette seg lededyktig støv inne i elektroverktøyet. Beskyttelsesisolasjonen til elektroverktøyet kan innskrenkes. Det anbefales i slike tilfeller å bruke et stasjonært avsugingsanlegg, ofte å blåse gjennom ventilasjonsspaltene og bruke en jordfeilbryter.**

Smør føringsrullen **9** av og til med en dråpe olje. Kontroller føringsrullen **9** med jevne mellomrom. Hvis den er slitt, må den skiftes ut av en autorisert Bosch-kundeservice.

Hvis elektroverktøyet til tross for omhyggelige produksjons- og kontrollmetoder en gang skulle svikte, må reparasjonen utføres av et autorisert serviceverksted for Bosch-elektroverktøy.

Ved alle forespørsler og reservedelsbestillinger må du oppgi det 10-sifrede produktnummeret som er angitt på elektroverktøyets typeskilt.

### Kundeservice og kundefrådgivning

Kundeservice hjelper deg ved spørsmål om reparasjon og vedlikehold av produktet ditt og reservedelene. Deltegninger og informasjoner om reservedeler finner du også under:

**www.bosch-pt.com**

Bosch-kundefrådgiver-teamet er gjerne til hjelp ved spørsmål om kjøp, bruk og innstilling av produkter og tilbehør.

### Norsk

Robert Bosch A/S

Trollaasveien 8

Postboks 10

1414 Trollaaasen

Tel. Kundekonsulent: +47 (6681) 70 00

Fax: +47 (6681) 70 97

### Deponering

Elektroverktøy, tilbehør og emballasje må leveres inn til miljøvennlig gjenvinning.

### Kun for EU-land:



Ikke kast elektroverktøy i vanlig søppel!

Jf. det europeiske direktivet 2002/96/EF vedr. gamle elektriske og elektroniske apparater og tilpassingen til nasjonale lover må

gammelt elektroverktøy som ikke lenger kan brukes samles inn og leveres inn til en miljøvennlig resirkulering.

### Batterier/oppladbare batterier:

Ikke kast batterier i vanlig søppel, ild eller vann. Batterier skal samles inn, resirkuleres eller deponeres på en miljøvennlig måte.

### Kun for EU-land:

Defekte eller oppbrukte batterier må resirkuleres iht. direktiv 91/157/EF.

**Rett til endringer forbeholdes.**

## Sähkötyökalujen yleiset turvallisuusohjeet

**VAROITUS** Lue kaikki turvallisuus- ja muut ohjeet. Turvallisuusohjeiden noudattamisen laiminlyönti saattaa johtaa sähköiskuun, tulipaloon ja/tai vakavaan loukkaantumiseen.

**Säilytä kaikki turvallisuus- ja muut ohjeet tulevaisuutta varten.**

Turvallisuusohjeissa käytetty käsite ”sähkötyökalu” käsittää verkkokäyttöisiä sähkötyökaluja (verkkojohdolla) ja akkukäyttöisiä sähkötyökaluja (ilman verkkojohdtoa).

### 1) Työpaikan turvallisuus

- a) **Pidä työskentelyalue puhtaana ja hyvin valaistuna.** Työpaikan epäjärjestys tai valaisemattomat työalueet voivat johtaa tapaturmiin.
- b) **Älä työskentele sähkötyökalulla räjähdysalttiissa ympäristössä, jossa on palavaa nestettä, kaasua tai pölyä.** Sähkötyökalu muodostaa kipinöitä, jotka saattavat sytyttää pölyn tai höyryt.
- c) **Pidä lapset ja sivulliset loitolla sähkötyökalua käyttäessäsi.** Voit menettää laitteesi hallinnan, huomiosi suuntautuessa muualle.

### 2) Sähköturvallisuus

- a) **Sähkötyökalun pistotulpan tulee sopia pistorasiaan. Pistotulppaa ei saa muuttaa millään tavalla. Älä käytä mitään pistorasia-adaptoreita maadoitettujen sähkötyökalujen kanssa.** Alkuperäisessä kunnossa olevat pistotulpat ja sopivat pistorasiat vähentävät sähköiskun vaaraa.
- b) **Vältä koskettamasta maadoitettuja pintoja, kuten putkia, pattereita, liesiä tai jääkaappeja.** Sähköiskun vaara kasvaa, jos kehosi on maadoitettu.
- c) **Älä aseta sähkötyökalua alttiiksi sateelle tai kosteudelle.** Veden tunkeutuminen sähkötyökalun sisään kasvattaa sähköiskun riskiä.
- d) **Älä käytä verkkojohdtoa väärin. Älä käytä sitä sähkötyökalun kantamiseen, ripustamiseen tai pistotulpan irrottamiseen**

**pistorasiasta vetämällä. Pidä johto loitolla kuumuudesta, öljystä, terävistä reunoista ja liikkuvista osista.** Vahingoittuneet tai sotkeutuneet johdot kasvattavat sähköiskun vaaraa.

- e) **Käyttäessäsi sähkötyökalua ulkona, käytä ainoastaan ulkokäyttöön soveltuvaa jatkojohtoa.** Ulkokäyttöön soveltuvan jatkojohdon käyttö pienentää sähköiskun vaaraa.
- f) **Jos sähkötyökalun käyttö kosteassa ympäristössä ei ole vältettävissä, tulee käyttää vikavirtasuojajytkintä.** Vikavirtasuojajytkimen käyttö vähentää sähköiskun vaaraa.

### 3) Henkilöturvallisuus

- a) **Ole valpas, kiinnitä huomiota työskentelyysi ja noudata tervettä järkeä sähkötyökalua käyttäessäsi. Älä käytä mitään sähkötyökalua, jos olet väsynyt tai huumaiden, alkoholin tahi lääkkeiden vaikutuksen alaisena.** Hetken tarkkaamattomuus sähkötyökalua käytettäessä, saattaa johtaa vakavaan loukkaantumiseen.
- b) **Käytä suojavarusteita. Käytä aina suoja-laseja.** Henkilökohtaisen suojavarustuksen käyttö, kuten pölynaamarin, luistamattomien turvakengien, suojakypärän tai kuulonsuojaimien, riippuen sähkötyökalun lajista ja käyttötavasta, vähentää loukkautumiseriskiiä.
- c) **Vältä tahatonta käynnistämistä. Varmista, että sähkötyökalu on poisjytkettyinä, ennen kuin liität sen sähköverkkoon ja/tai liität akun, otat sen käteen tai kannat sitä.** Jos kannat sähkötyökalua sormi käynnistysjytkimellä tai kytket sähkötyökalun pistotulpan pistorasiaan, käynnistysjytkimen ollessa käyntiasennossa, altistat itsesi onnettomuuksille.
- d) **Poista kaikki säätötyökalut ja ruuvitaltat, ennen kuin käynnistät sähkötyökalun.** Työkalu tai avain, joka sijaitsee laitteen pyörivässä osassa, saattaa johtaa loukkaantumiseen.

- e) Vältä epänormaalia kehon asentoa. Huolehdi aina tukevasta seisoma-asennosta ja tasapainosta.** Täten voit paremmin hallita sähkötyökalua odottamattomissa tilanteissa.
- f) Käytä tarkoitukseen soveltuvia vaatteita. Älä käytä löysiä työvaatteita tai koruja. Pidä hiukset, vaatteet ja käsineet loitolla liikkuvista osista.** Väljät vaatteet, korut ja pitkät hiukset voivat takertua liikkuviin osiin.
- g) Jos pölynimu- ja keräilylaitteita voidaan asentaa, tulee sinun tarkistaa, että ne on liitetty ja että ne käytetään oikealla tavalla.** Pölynimulaitteiston käyttö vähentää pölyn aiheuttamia vaaroja.
- 4) Sähkötyökalujen huolellinen käyttö ja käsittely**
- a) Älä ylikuormita laitetta. Käytä kyseiseen työhön tarkoitettua sähkötyökalua.** Sopivaa sähkötyökalua käyttäen työskentelet paremmin ja varmemmin tehoalueella, jolle sähkötyökalu on tarkoitettu.
- b) Älä käytä sähkötyökalua, jota ei voida käynnistää ja pysäyttää käynnistyskytkimestä.** Sähkötyökalu, jota ei enää voida käynnistää ja pysäyttää käynnistyskytkimellä, on vaarallinen ja se täytyy korjata.
- c) Irrota pistotulppa pistorasiasta, ennen kuin suoritat säätöjä, vaihdat tarvikkeita tai siirrät sähkötyökalun varastoitavaksi.** Nämä turvatoimenpiteet estävät sähkötyökalun tahattoman käynnistyksen.
- d) Säilytä sähkötyökalut poissa lasten ulottuvilta, kun niitä ei käytetä. Älä anna sellaisten henkilöiden käyttää sähkötyökalua, jotka eivät tunne sitä tai jotka eivät ole lukeneet tätä käyttöohjetta.** Sähkötyökalut ovat vaarallisia, jos niitä käyttävät kokemattomat henkilöt.
- e) Hoida sähkötyökalusi huolella. Tarkista, että liikkuvat osat toimivat moitteettomasti, eivätkä ole puristuksessa sekä, että siinä ei ole murtuneita tai vahingoituneita osia, jotka saattaisivat vaikuttaa haitallisesti sähkötyökalun toimintaan. Anna korjata nämä vioittuneet osat ennen käyttöä.** Monen tapaturman syyt löytyvät huonosti huolletuista laitteista.
- f) Pidä leikkausterät terävinä ja puhtaina.** Huolellisesti hoidetut leikkaustyökalut, joiden leikkausreunat ovat teräviä, eivät tartu helposti kiinni ja niitä on helpompaa hallita.
- g) Käytä sähkötyökaluja, tarvikkeita, vaihtotyökaluja jne. näiden ohjeiden mukaisesti. Ota tällöin huomioon työolosuhteet ja suoritettava toimenpide.** Sähkötyökalun käyttö muuhun kuin sille määrättyyn käyttöön, saattaa johtaa vaarallisiin tilanteisiin.
- 5) Huolto**
- a) Anna ainoastaan koulutettujen ammattihenkilöiden korjata sähkötyökalusi ja hyväksy korjauksiin vain alkuperäisiä varaosia.** Täten varmistat, että sähkötyökalu säilyy turvallisena.

## Laitekohtaiset turvallisuusohjeet

### Ohjeita pistosahoille

- ▶ **Pidä kädet loitolla sahauskohdasta. Älä pane käsiä työkappaleen alle.** Sahanterää koskettaessa on olemassa loukkaantumisvaara.
- ▶ **Via ainoastaan käynnissä oleva sähkötyökalu työkappaletta vasten.** Muussa tapauksessa on olemassa takaiskun vaara, vaihtotyökalun tarttuessa työkappaleeseen.
- ▶ **Tarkista, että jalkalevy 5 tukee työkappaleeseen sahattaessa.** Kallistunut sahanterä voi katketa tai aiheuttaa takaiskun.
- ▶ **Pysäytä työvaiheen jälkeen sähkötyökalu ja vedä sahanterä ulos urasta vasta tämän jälkeen, sahanterän pysähdettyä.** Täten menettelen välttää takaiskun ja voit turvallisesti asettaa sähkötyökalun käsistäsi.
- ▶ **Käytä yksinomaan virheettömiä, moitteettomassa kunnossa olevia sahanteriä.** Taipuneet tai tylsät sahanterät voivat katkea tai aiheuttaa takaiskun.

- ▶ **Älä jarruta sahanterää laitteen pysäyttämisen jälkeen painamalla sitä sivuttain.** Sahanterä saattaa vahingoittaa katketa tai aiheuttaa takaiskun.
- ▶ **Käytä sopivia etsintälaitteita piilossa olevien syöttöjohtojen paikallistamiseksi, tai käänny paikallisen jakeluylhtiön puoleen.** Kosketus sähköjohtoon saattaa johtaa tulipaloon ja sähköiskuun. Kaasuputken vahingoittaminen saattaa johtaa räjähdykseen. Vesijohtoon tunkeutuminen aiheuttaa aineellista vahinkoa tai saattaa johtaa sähköiskuun.
- ▶ **Varmista työkappale.** Kiinnityslaitteilla tai ruuvipenkissä kiinnitetty työkappale pysyy tukevammin paikoillaan, kuin kädessä pidettynä.
- ▶ **Pidä työpaikka puhtaana.** Materiaalien sekoitukset ovat erityisen vaarallisia. Kevytmetallipöly saattaa syttyä palamaan tai räjähtää.
- ▶ **Odota, kunnes sähkötyökalu on pysähtynyt, ennen kuin asetat sen pois käsistäsi.** Vaihdotyökalu saattaa juuttua kiinni johtaen sähkötyökalun hallinnan menettämiseen.
- ▶ **Älä koskaan käytä sähkötyökalua, jonka verkkojohto on viallinen. Älä kosketa vaurioitunutta johtoa ja irrota pistotulppa pistorasiasta, jos johto vaurioituu työn aikana.** Vahingoittunut johto kasvattaa sähköiskun vaaraa.

### Ohjeita laserlaitteille

- ▶ **Älä koskaan peitä tai poista sähkötyökalussa olevia varoituskilpiä.**



#### Lasersäteily luokka 2M

**Älä katso säteeseen, äläkä tarkkaile sitä suoraan optisilla laitteilla**



**Älä koskaan suuntaa lasersädettä ihmisiin tai eläimiin, älä myös itse katso lasersäteeseen.** Tämä mitaustyökalu tuottaa laserluokan 2M lasersäteilyä IEC EN 60825-1 mukaan. Suora katse lasersäteeseen – erityisesti optisesti kokovilla apuvälineillä, kuten kiikarilla jne – saattaa vahingoittaa silmää.

- ▶ **Älä käytä lasertarkkailulaseja suojalaseina.** Lasertarkkailulasien tarkoitus on erottaa lasersäde paremmin, ne eivät kuitenkaan suojaa lasersäteeltä.
- ▶ **Älä käytä lasertarkkailulaseja aurinkolaseina tai tieliikenteessä.** Lasertarkkailulasit eivät anna täydellistä UV-suojaa ja ne alentavat värien erotuskykyä.
- ▶ **Älä anna lasten käyttää sähkötyökalua ilman valvontaa.** He voivat sokaista muita ihmisiä tahattomasti.
- ▶ **Poista lasermoduuli sähkötyökalusta, jos käytät sähkötyökalua kiinteänä tai sahaat työkappaletta alapäin.** Näissä töissä lasersäde saattaa helposti sokaista sinua.

## Toimintaselostus



**Lue kaikki turvallisuus- ja muut ohjeet.** Turvallisuusohjeiden noudattamisen laiminlyönti saattaa johtaa sähköiskuun, tulipaloon ja/tai vakavaan loukkaantumiseen.

### Määräyksenmukainen käyttö

Laite on tukevalla alustalla tarkoitettu sahaamaan katkosahauksia ja aukkoja puuhun, muoviin, metalliin keramiikkalaattoihin ja kumiin. Se soveltuu suoriin ja kaareviin sahauksiin jopa 45° asteen jiiirikulmalla. Sahanteräsuositukset tulee ottaa huomioon.

### Kuvassa olevat osat

Kuvassa olevien osien numerointi viittaa grafiikkasivussa olevaan sähkötyökalun kuvaan.

- 1 Käynnistyskytkimen lukitus
- 2 Käynnistyskytkin
- 3 Imuletku\*
- 4 Imunysä
- 5 Jalkalevy
- 6 Heiluriliikkeen säätövipu (PST 700 PE/PST 700 PEL)
- 7 Purunpuhalluslaitteen kytkin
- 8 Sahanterän kiinnitys
- 9 Ohjainrulla

- 10** Sahanterä\*  
**11** Poistoimun suojakupu\*  
**12** Kosketussuoja  
**13** Laserviivan käynnistyskytkin (PST 670 L/PST 700 PEL)  
**14** Lasermoduuli (PST 670 L/PST 700 PEL)  
**15** Paristot (PST 670 L/PST 700 PEL)  
**16** Paristokotelon kansi (PST 670 L/PST 700 PEL)  
**17** Paristokotelon kannen lukitus (PST 670 L/PST 700 PEL)  
**18** Laser-varoituskilpi (PST 670 L/PST 700 PEL)  
**19** Lasersäteen ulostuloaukko (PST 670 L/PST 700 PEL)
- 20** Lasertarkkailulasit\*  
**21** Repimissuoja\*  
**22** Ohjainrullan pidike (PST 670 L)  
**23** Ruuvi  
**24** Jalkalevyn pidike (PST 700 PE/PST 700 PEL)  
**25** Jiirikulma-asteikko  
**26** Suuntaisohjaimen ohjain  
**27** Suuntaisohjaimen lukitusruuvi\*  
**28** Ympyräohjaimella varustettu suuntaisohjain\*  
**29** Suuntaisohjaimen keskiöintikätkä\*
- \*Kuvassa tai selostuksessa esiintyvät lisätarvikke ei kuulu vakioimitukseen.**

## Melu-/tärinätiedot

		PST 670 L	PST 700 PE	PST 700 PEL
Mittausarvot määritetty EN 60745 mukaan.				
Laitteen työllinen A-painotettu				
Äänenpainetaso	dB(A)	89	87	87
Äänen tehotaso	dB(A)	100	98	98
Epävarmuus K=	dB	1,5	3	3
<b>Käytä kuulonsuojaimia!</b>				
Värähtelyn yhteisarvot (kolmen suunnan vektorisumma) mitattuna EN 60745 mukaan:				
Puun sahaus:				
Värähtelyemissioarvo $a_h$	$m/s^2$	10	7,5	7,5
Epävarmuus K	$m/s^2$	1,5	1,5	1,5
Metallipellin sahaus:				
Värähtelyemissioarvo $a_h$	$m/s^2$	11	9,0	9,0
Epävarmuus K	$m/s^2$	3	1,5	1,5

Näissä ohjeissa mainittu värähtelytaso on mitattu EN 60745 standardoidun mittausmenetelmän mukaisesti ja sitä voidaan käyttää sähkötyökalujen vertailussa. Se soveltuu myös värähtelyrasituksen väliaikaiseen arviointiin.

Ilmoitettu värähtelytaso vastaa sähkötyökalun pääasiallisia käyttötapoja. Jos sähkötyökalua kuitenkin käytetään muissa töissä, poikkeavilla vaihtotyökaluilla tai riittämättömästi huollettuna, saattaa värähtelytaso poiketa. Tämä saattaa kasvattaa koko työaikajakson värähtelyrasitusta huomattavasti. Värähtelyrasituksen tarkkaa arviointia varten määrätyn työaikajakson aikana tulisi ottaa huomioon myös se aika, jolloin laite on sammutettuna tai käy, mutta sitä ei tosiasiaassa käytetä. Tämä voi selvästi pienentää koko työaikajakson värähtelyrasitusta.

Määrittele lisävarotoimenpiteet käyttäjän suojaksi värähtelyn vaikutukselta, kuten esimerkiksi: Sähkötyökalujen ja vaihtotyökalujen huolto, käsien pitäminen lämpiminä, työnkulun organisointi.

**Tekniset tiedot**

Pistosaha		PST 670 L	PST 700 PE	PST 700 PEL
Tuotenumero		3 603 D13 1..	3 603 D13 4..	3 603 D13 5..
Lasermoduuli		●	–	●
Iskuluvun säätö		–	●	●
Heiluriliike		–	●	●
Ottoteho	W	500	530	530
Antoteho	W	270	290	290
Tyhjäkäyntiiskuluku $n_0$	min <sup>-1</sup>	3100	500–3100	500–3100
Isku	mm	20	20	20
suurin sahausvyvyys				
– puuhun	mm	67	70	70
– alumiiniin	mm	10	12	12
– teräkseen (seostamaton)	mm	3	4	4
Sahauskulma (vasen/oikea) maks.	°	45	45	45
Paino vastaa EPTA-Procedure 01/2003	kg	1,9	2,0	2,0
Suojausluokka		□ / II	□ / II	□ / II

Tiedot koskevat 230/240 V nimellisjännitettä [U]. Alhaisemmalla jännitteellä ja maakohtaisissa malleissa nämä tiedot voivat vaihdella.

Ota huomioon sähkötyökalusi mallikilvessä oleva tuotenumero. Yksittäisten koneiden kaupanimitys saattaa vaihdella.

**Lasermoduuli (PST 670 L/PST 700 PEL)**

Lasertyyppi	nm	650
	mW	<1
Laserluokka		2M
Käyttö- ja varastointilämpötila	°C	0...+40
Paristot		3 x 1,5 V (LR44)

**Standardinmukaisuusvakuutus** 

PST 700 PE: Vakuutamme yksin vastaavamme siitä, että kohdassa "Tekniset tiedot" selostettu tuote vastaa seuraavia standardeja tai standardoituja asiakirjoja: EN 60745, EN 60825-1 direktiivien 2004/108/EY, 98/37/EY (28.12.2009 asti), 2006/42/EY (29.12.2009 alkaen) määräysten mukaan.

PST 670 L/PST 700 PEL: Vakuutamme yksin vastaavamme siitä, että kohdassa "Tekniset tiedot" selostettu tuote vastaa seuraavia standardeja tai standardoituja asiakirjoja: EN 60745, EN 60825-1 direktiivien 2004/108/EY, 98/37/EY (28.12.2009 asti), 2006/42/EY (29.12.2009 alkaen) määräysten mukaan.

Tekninen tiedosto kohdasta:  
Robert Bosch GmbH, PT/ESC,  
D-70745 Leinfelden-Echterdingen

Dr. Egbert Schneider  
Senior Vice President  
Engineering

Dr. Eckerhard Strötgen  
Head of Product  
Certification

*Egbert Schneider* *i.v. Strötgen*

05.09.2007, Robert Bosch GmbH, Power Tools Division  
D-70745 Leinfelden-Echterdingen

## Asennus

### Sahanterän asennus/vaihto

- ▶ **Irrota pistotulppa pistorasiasta ennen kaikkia sähkötyökaluun kohdistuvia töitä.**
- ▶ **Käytä suojakäsineitä sahanterää asentaessasi.** Sahanterää kosketettaessa on olemassa loukkaantumisvaara.

### Sahanterän valinta

Löydät katsauksen suositeltavista sahanteristä tämän ohjeen lopusta. Asenna ainoastaan yksinokkavarrella (T-varsi) tai 1/4"-yleisvarrella (U-varsi) varustettuja sahanteriä. Valitun sahanterän ei tulisi olla kyseisen sahaustyön tarvetta pitempi.

Käytä jyrkkien kaarteiden sahaamiseen kapeaa sahanterää.

### Sahanterän asennus (katso kuva A1)

- ▶ **Puhdista Sahanterän runko ennen asennusta.** Likaista runkoa ei voi kiinnittää hyvin.

PST 700 PE/PST 700 PEL: Poista suojakupu **11** tarvittaessa (katso "Suojakupu").

Työnnä sahanterän pidike **8** nuolen suuntaan ylöspäin. Työnnä sahanterä **10**, hampaat leikkuusuunnassa. sahanteränpidikkeeseen lukkiutumiseen asti.

Tarkista sahanterää asennettaessa, että sahanterän selkä asettuu ohjainrullan **9** uraan.

- ▶ **Tarkista, että sahanterä on tiukasti paikallaan.** Löysä sahanterä voi irrota ja vahingoittaa sinua.

### Sahanterän irrotus (katso kuva A2)

Työnnä sahanterän pidike **8** nuolen suuntaan ylöspäin ja irrota sahanterä **10**.

## Pölyn ja lastun poistoimu

- ▶ Materiaalien, kuten liijypitoisen pinnoitteen, muutamien puulaatujen, kivennäisten ja metallin pölyt voivat olla terveydelle vaarallisia. Pölyn kosketus tai hengitys sattaa aiheuttaa käyttäjälle tai lähellä oleville henkilöille allergisia reaktioita ja/tai hengitystiesairauksia. Määrättyjä pölyjä, kuten tammen- tai pyökinpöly pidettän karsinogeenisena, eritoten yhdessä puukäsittelyssä käytettyjen lisäainesten kanssa (kromaatti, puunsuoja-aine). Asbestipitoisia aineita saavat käsitellä vain ammattilaiset.
    - Käytä pölynimua, jos se on mahdollista.
    - Huolehdi työkohteen hyvästä tuuletuksesta.
    - Suosittelemme käyttämään suodatusluokan P2 hengityssuojanaamaria.
- Ota huomioon maassasi voimassaolevat säännökset, koskien käsiteltäviä materiaaleja.

### Suojakupu (PST 700 PE/PST 700 PEL) (katso kuva B)

Asenna suojakupu **11**, ennen kuin liität sähkötyökalusi pölynimujärjestelmään.

Aseta suojakupu **11** sähkötyökaluun niin, että keskimäinen pidike lukkiutuu kosketussuojaan **12** ja kaksi ulompaa pidikettä kotelon aukkoihin.

Poista suojakupu **11** töissä ilman pölynimua sekä jiirisahauksia varten. Tee tämä painamalla yhteen suojakupua ulompien pidikkeiden korkeudella ja vetämällä irti kupu eteenpäin.

### Pölyn imun liitäntä

Työnnä imuletku **3** (lisätarvike) imunysään **4**. Yhdistä imuletku **3** pölynimuriin (lisätarvike). Katsauksen liittämisestä eri pölynimureihin löydät tämän ohjeen lopusta.

Kytke pois lastunpuhalluslaite, jos olet liittänyt pölynimulaitteen (katso "Purunpuhalluslaite"). Pölynimurin tulee soveltua työstettävälle materiaalille.

Käytä erikoisimuria terveydelle erityisen vaarallisten, karsinogeenisten tai kuivien pölyjen imurointiin.

## Lasermoduuli (PST 670 L/PST 700 PEL)

### Lasermoduulin paristojen asennus/vaihto

Asenna toimitukseen kuuluvat paristot **15** lasermoduuliin **14** ennen ensimmäistä käyttöönottoa.

Avaa paristokotelon kansi **16** vetämällä lukituksesta **17** ja poista kansi. Asenna paristot. Tarkista oikea napaisuus paristokotelon sisällä olevasta kuvasta.

Vaihda aina kaikki kolme paristoa **15** samanaikaisesti. Käytä yksinomaan saman valmistajan saman tehoisia paristoja, mallia LR44.

### Lasermoduulin asennus/irrotus

Työnnä lasermoduulin **14** sisäpuolen nokat sähkötyökalun kotelon aukkoihin ja työnnä se alaspäin vasteeseen asti.

Poista lasermoduuli työntämällä se ylöspäin ja poistamalla se kotelosta.

- **Poista lasermoduuli sähkötyökalusta, jos käytät sähkötyökalua kiinteänä tai sahaat työkappaletta alaspäin.** Näissä töissä lasersäde saattaa helposti sokaista sinua.

## Repimissuoja (katso kuva C)

Repimissuoja **21** (lisätarvike) voi estää pinnan repeytymisen puuta sahattaessa. Repimissuoja voidaan käyttää vain määrätyn mallisten sahanterien kanssa ja ainoastaan 0° asteen sahauskulmalla. Jalkalevyä **5** ei saa asettaa taakse reunan läheltä sahausta varten repimissuoja käytettäessä.

Paina repimissuoja **21** alaspäin jalkalevyyn **5**.

## Käyttö

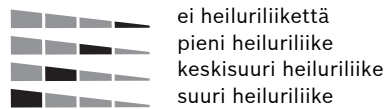
### Käyttömuodot

- **Irrota pistotulppa pistorasiasta ennen kaikkia sähkötyökaluun kohdistuvia töitä.**

### Heiluriliikkeen säätö (PST 700 PE/PST 700 PEL)

Neljässä portaassa asetettava heiluriliike mahdollistaa työstettävän materiaalin leikkausnopeuden, sahaustehon ja sahausjäljen optimaalisen sovituksen.

Säätövivun **6** avulla voit säätää heiluriliikkeen myös käytön aikana.



Optimaalisen heiluriasennon jokaiseen käyttöön löydät käytännön kokein. Seuraavaa suositellaan:

- Mitä pienemmän heiluriasennon valitset tai kytkemällä heiluriliike pois, sitä hienomman ja puhtaamman sahausjäljen saat.
- Kytke pois heiluriliike työstäessäsi ohutta materiaalia (esim. peltiä).
- Työskentele pienellä heiluriliikkeellä kovissa aineissa (esim. teräs).
- Käytä suurinta heiluriliikettä sahatessasi pehmeitä aineita ja puuta syiden suunnassa.

### Jiirikulman asetus (katso kuvat D – F)

Jalkalevyä **5** voidaan kääntää oikealle tai vasemmalle jiirikulmia varten aina 45° astetta asti.

PST 700 PE/PST 700 PEL: Poista suojakupu **11** tarvittaessa (katso ”Suojakupu”).

PST 670 L: Asenna sahanterä **10**.

Höllää ruuvia **23** ja työnnä jalkalevyä **5** kevyesti imunysän **4** suuntaan.

Täsmällisen jiirikulman asetusta varten on jalkalevyssä oikealla ja vasemmalla rasterit kohdissa 0°, 22,5° ja 45°. Käännä jalkalevyä **5** asteikkoa **25** käyttäen haluttuun asentoon. Muut jiirikulmat voidaan asettaa kulmamitan avulla.



Työnnä tämän jälkeen jalkalevy **5** vasteeseen asti sahanterän **10** suuntaan.

PST 670 L: Siirrä pidikettä **22** niin, että ohjainrulla **9** koskettaa sahanterän selkää. Täsmällinen sahaus on mahdollista vain, jos ohjainrulla on tiukasti kiinni sahanterän selässä.

Kiristä ruuvi **23** uudelleen.

Suojakupua **11** ja repimissuojaa **21** ei voi käyttää jiirisahaussissa.

#### Jalkalevyn siirtäminen (katso kuvat D–E)

Reunan läheltä sahausta varten voit siirtää jalkalevyä **5** taaksepäin.

PST 670 L/PST 700 PEL: Irrota lasermoduuli **14** tarvittaessa.

PST 670 L: Asenna sahanterä **10**.

Höllää ruuvia **23** ja työnnä jalkalevy **5** vasteeseen asti imuksensa **4** suuntaan.

PST 670 L: Siirrä pidikettä **22** niin, että ohjainrulla **9** koskettaa sahanterän selkää. Täsmällinen sahaus on mahdollista vain, jos ohjainrulla on tiukasti kiinni sahanterän selässä.

Kiristä ruuvi **23** uudelleen.

Sahaus siirrettyllä jalkalevyllä **5** on mahdollista vain jiirikulman ollessa 0°. Tämän lisäksi ei saa käyttää ympyräohjaimella varustettua suuntaisohjainta **28** (lisätarvike) eikä repimissuojaa **21**.

#### Purunpuhalluslaite

Purunpuhalluslaitteen ilmavirran avulla **7** voidaan sahausviiva pitää vapaana puruilta.

Purunpuhalluslaitteen kytkentä: Kun työskentelet voimakkaalla lastunmuodostuksella puussa, muovissa tai vastaavassa tulee kytkintä **7** siirtää asentoon ”**I**”.

Purunpuhalluslaitteen poiskytkentä: Työnnä kytkin **7** asentoon ”**0**”, kun työstät metallia ja kun pölyn poistoimu on liitettyinä.

#### Sähkötyökalan käyttöönotto

► **Ota huomioon verkkojännite! Virtalähteen jännitteen tulee vastata laitteen tyyppikilvessä olevia tietoja. 230 V merkittyyä laitetta voidaan käyttää myös 220 V verkoissa.**

#### Käynnistys ja pysäytys

**Käynnistä** sähkötyökalu painamalla käynnistyskytkintä **2**.

**Lukitse** käynnistyskytkin **2** pitämällä se painetuna ja työntämällä lukitus **1** oikealle tai vasemmalle.

**Pysäytä** sähkötyökalu päästämällä käynnistyskytkin **2** vapaaksi. Jos käynnistyskytkin **2** on lukittuna painat sitä ensin ja päästät sitten vapaaksi.

PST 700 PE/PST 700 PEL: Jos työskentelet pitkään pinellä iskuluvulla, saattaa sähkötyökalu kuumeta. Poista sahanterä ja anna sähkötyökalan käydä n. 3 min. täydellä kierrosluvulla.

#### Iskuluvun säätö (PST 700 PE/PST 700 PEL)

Painamalla käynnistyskytkintä **2** enemmän tai vähemmän voit portaattomasti säätää käynnissä olevan sähkötyökalan iskulukua.

Jos käynnistyskytkin **2** on lukittuna ei iskuluvun alentaminen ole mahdollista.

Tarvittava iskuluku riippuu materiaalista ja työolosuhteista ja se voidaan määrittää käytännön kokein.

Suosittelemme alentamaan iskulukua, kun sahanterä asetetaan työkappaletta vasten sekä sahattaessa muovivia tai alumiinia.

## Lasermoduulin käyttöönnotto (PST 670 L/PST 700 PEL)

- ▶ **Älä koskaan suuntaa lasersädettä ihmisiin tai eläimiin, älä myös itse katso lasersäteeseen edes kaukaa.**

**Käynnistä laser** panamalla kytkimen **13** yläosaa ("on").

**Pysäytä laser** panamalla kytkimen **13** alaosaa ("off").

- ▶ **Sammuta laser heti joka sahausksen jälkeen.** Muussa tapauksessa saattaa lasersäde sokaista sinua lasermoduulia käsiteltäessä (erikseen tai asennettuna).
- ▶ **Poista lasermoduuli sähkötyökalusta, jos käytät sähkötyökalua kiinteänä tai sahaat työkappaletta altapäin.** Näissä töissä lasersäde saattaa helposti sokaista sinua.

Noin 10 min käyttöajan kuluttua, laser sammuu automaattisesti.

## Työskentelyohjeita

- ▶ **Käytä pienten tai ohueiden työkappaleiden työstöön aina tukevaa alustaa tai sahapöytä (lisätarvike).**

### Lasermoduuli (PST 670 L/PST 700 PEL)

Lasermoduulin **14** asennusta sähkötyökaluun suositellaan, jos tahdot sahata valmiiksi merkityä viivaa pitkin. Asenna lasermoduuli sähkötyökaluun (katso "Lasermoduulin asennus/irrotus") ja seuraa laserviivalla piirrettyä leikkausviivaa.

Sahattaessa epäsuotuisissa olosuhteissa (esim. voimakas auringonvalo) voit parantaa laserviivan näkyvyyttä käyttämällä lasertarkkailulaseja **20** (lisätarvike).

- ▶ **Älä käytä lasertarkkailulaseja suojalaseina.** Lasertarkkailulasien tarkoitus on erottaa lasersäde paremmin, ne eivät kuitenkaan suojaa lasersäteeltä.
- ▶ **Älä käytä lasertarkkailulaseja aurinkolaseina tai tieliikenteessä.** Lasertarkkailulasit eivät anna täydellistä UV-suojaa ja ne alentavat värien erotuskykyä.

### Upposahaus (katso kuvat G–H)

- ▶ **Ainoastaan pehmeitä materiaaleja, kuten puuta, kipsikartonkia ja vastaavaa saa työstää upposahausmenetelmällä!**

Käytä upposahaukseen vain lyhyitä sahanteriä. Upposahaus on mahdollista vain jiirikulman ollessa 0°.

Aseta sähkötyökalun jalkalevyn **5** etureuna työkappaletta vasten ilman, että sahnaterä **10** koskettaa työkappaletta, ja käynnistä saha. Valitse sähkötyökaluissa, joissa on iskuluvun säätömahdollisuus, suurin iskuluku. Paina sähkötyökalua tiukasti työkappaletta vasten ja upota hitaasti sahanteriä työkappaleeseen.

Heti jalkalevyn **5** koskettaessa työkappaletta koko pinnallaan, jatkat sahaamista haluttua sahausviivaa pitkin.

### Ympyräohjaimella varustettu suuntaisohjain (lisätarvike)

Kun työskennellään ympyräohjaimella varustetulla suuntaisohjaimella **28** (lisätarvike) saa työkappaleen paksuus olla korkeintaan 30 mm.

Samansuuntaiset sahausket (katso kuva I): Höllää lukitusruuvia **27** ja työnnä suuntaisohjaimen asteikko ohjaimen **26** läpi jalkalevyyn. Aseta haluttu sahausleveys asteikkoon jalkalevyn sisäreunan avulla. Kierrä lukitusruuvi **27** kiinni.

Ympyräsahausket (katso kuva J): Aseta lukitusruuvi **27** suuntaisohjaimen toiselle puolelle. Työnnä suuntaisohjaimen asteikko ohjaimen **26** läpi jalkalevyyn. Pora reikä työkappaleeseen sahattavan ympyrän keskelle. Työnnä keskiöintikärki **29** suuntaisohjaimen sisemmän aukon kautta porattuun reikään. Aseta säde asteikkoon jalkalevyn sisäreunan avulla. Kierrä lukitusruuvi **27** kiinni.

### Jäähdytys-/voiteluaineet

Metallia sahattaessa, tulisi materiaalin kuumentamisen takia sahausviivaa pitkin käyttää jäähdytys- tai voiteluainetta.

## Hoito ja huolto

### Huolto ja puhdistus

- ▶ **Irrota pistotulppa pistorasiasta ennen kaikkia sähkötyökaluun kohdistuvia töitä.**
- ▶ **Pidä aina sähkötyökalua ja sähkötyökalun tuuletusaukkoja puhtaana, jotta voit työkennellä hyvin ja turvallisesti.**

Puhdista sahanterän pidikettä säännöllisesti. Poista sahanterä sähkötyökalusta ja koputa sähkötyökalua kevyesti tasaista pintaa vasten.

Sähkötyökalun voimakas likaantuminen saattaa johtaa toimintahäiriöihin. Älä siksi sahaa voimakkaasti pölyviä aineita pään yläpuolella, altapäin.

- ▶ **Äärimmäisissä käyttöolosuhteissa saattaa metallia työstettäessä kerääntyä johtavaa pölyä koneen sisälle. Sähkötyökalun suojaeristys saattaa vahingoittua. Tässä tapauksessa on suositeltavaa käyttää kiinteää imu-laitetta, usein puhaltaa tuuletusaukot puhtaiksi ja kytkeä vikavirtasuojakytkintä (FI) sähkötyökalun liitäntään.**

Voitele ohjainrullaa **9** silloin tällöin öljypisaralla.

Tarkista ohjainrullaa **9** säännöllisesti. Jos ohjainrulla on loppuun kulunut, tulee antaa valtuutetun Bosch-huoltopisteen vaihtaa tilalle uusi.

Jos sähkötyökalussa, huolellisesta valmistuksesta ja koestusmenettelystä huolimatta esiintyy vikaa, tulee korjaus antaa Bosch sopimus-huollon tehtäväksi.

Ilmoita kaikissa kyselyissä ja varaosatilauksissa 10-numeroinen tuotenumero, joka löytyy laitteen mallikilvestä.

### Asiakaspalvelu ja asiakasneuvonta

Asiakaspalvelu vastaa tuotteesi korjausta ja huoltoa sekä varaosia koskeviin kysymyksiin. Räjähdyssiirustuksia ja tietoja varaosista löydät myös osoitteesta:

**www.bosch-pt.com**

Bosch-asiakasneuvontatiimi auttaa mielellään sinua tuotteiden ja lisätarvikkeiden ostoa, käyttöä ja säätöä koskevissa kysymyksissä.

#### Suomi

Robert Bosch Oy  
Bosch-keskushuolto  
Pakkalantie 21 A  
01510 Vantaa  
Puh.: +358 (09) 435 991  
Faksi: +358 (09) 870 2318  
www.bosch.fi

### Hävitys

Sähkötyökalu, lisätarvikkeet ja pakkaukset tulee toimittaa ympäristöystävälliseen uusiokäyttöön.

#### Vain EU-maita varten:



Älä heitä sähkötyökaluja talousjätteisiin!

Eurooppalaisen vanhoja sähkö- ja elektroniikkalaitteita koskevan direktiivin 2002/96/EY ja sen kansallisten lakien muunnosten mukaan, tulee käyttökelvottomat sähkötyökalut kerätä erikseen ja toimittaa ympäristöystävälliseen uusiokäyttöön.

Älä heitä akkua/paristoja talousjätteisiin, tuleen tai veteen. Akut/paristot tulee kerätä, kierrättää tai hävittää ympäristöystävällisellä tavalla.

#### Akut/paristot:

Älä heitä akkua/paristoja talousjätteisiin, tuleen tai veteen. Akut/paristot tulee kerätä, kierrättää tai hävittää ympäristöystävällisellä tavalla.

#### Vain EU-maita varten:

Vialliset tai loppuunkäytetyt akut tulee kierrättää direktiivin 91/157/ETY mukaisesti.

**Oikeus teknisiin muutoksiin pidetään.**

## Γενικές προειδοποιητικές υποδείξεις για ηλεκτρικά εργαλεία

**⚠ ΠΡΟΕΙΔΟΠΟΙΗΣΗ** Διαβάστε όλες τις προειδοποιητικές υποδείξεις. Αμέλειες κατά την τήρηση των προειδοποιητικών υποδείξεων μπορεί να προκαλέσουν ηλεκτροπληξία, κίνδυνο πυρκαγιάς ή/και σοβαρούς τραυματισμούς.

**Φυλάξτε όλες τις προειδοποιητικές υποδείξεις και οδηγίες για κάθε μελλοντική χρήση.**

Ο ορισμός «Ηλεκτρικό εργαλείο» που χρησιμοποιείται στις προειδοποιητικές υποδείξεις αναφέρεται σε ηλεκτρικά εργαλεία που τροφοδοτούνται από το ηλεκτρικό δίκτυο (με ηλεκτρικό καλώδιο) καθώς και σε ηλεκτρικά εργαλεία που τροφοδοτούνται από μπαταρία (χωρίς ηλεκτρικό καλώδιο).

### 1) Ασφάλεια στο χώρο εργασίας

- a) Διατηρείτε τον τομέα που εργάζεσθε καθαρό και καλά φωτισμένο. Αταξία ή μη φωτισμένες περιοχές εργασίας μπορεί να οδηγήσουν σε ατυχήματα.
- b) Μην εργάζεσθε με το ηλεκτρικό εργαλείο σε περιβάλλον όπου υπάρχει κίνδυνος έκρηξης, στο οποίο υπάρχουν εύφλεκτα υγρά, αέρια ή σκόνες. Τα ηλεκτρικά εργαλεία δημιουργούν σπινθηρισμό ο οποίος μπορεί να αναφλέξει τη σκόνη ή τις αναθυμιάσεις.
- c) Όταν χρησιμοποιείτε το ηλεκτρικό εργαλείο κρατάτε μακριά απ' αυτό τα παιδιά κι άλλα τυχόν παρευρισκόμενα άτομα. Σε περίπτωση απόσπασης της προσοχής σας μπορεί να χάσετε τον έλεγχο του μηχανήματος.

### 2) Ηλεκτρική ασφάλεια

- a) Το φως του ηλεκτρικού εργαλείου πρέπει να ταιριάζει στην πρίζα. Δεν επιτρέπεται με κανέναν τρόπο η μετατροπή του φως. Μην χρησιμοποιείτε προσαρμοστικά φως σε συνδυασμό με γειωμένα ηλεκτρικά εργαλεία. Μη μεταποιημένα φως και κατάλληλες πρίζες μειώνουν τον κίνδυνο ηλεκτροπληξίας.

- b) Αποφεύγετε την επαφή του σώματός σας με γειωμένες επιφάνειες όπως σωλήνες, θερμαντικά σώματα (καλοριφέρ), κουζίνες ή ψυγεία. Όταν το σώμα σας είναι γειωμένο αυξάνεται ο κίνδυνος ηλεκτροπληξίας.
- c) Μην εκθέτετε τα μηχανήματα στη βροχή ή την υγρασία. Η δεισδουση νερού σ' ένα ηλεκτρικό εργαλείο αυξάνει τον κίνδυνο ηλεκτροπληξίας.
- d) Μην χρησιμοποιείτε το ηλεκτρικό καλώδιο για να μεταφέρετε ή να αναρτήσετε το ηλεκτρικό εργαλείο, ή για να βγάλετε το φως από την πρίζα. Κρατάτε το ηλεκτρικό καλώδιο μακριά από υπερβολικές θερμοκρασίες, κοφτερές ακμές και/ή από κινητά εξαρτήματα. Τυχόν χαλασμένα ή περιπλεγμένα ηλεκτρικά καλώδια αυξάνουν τον κίνδυνο ηλεκτροπληξίας.
- e) Όταν εργάζεσθε μ' ένα ηλεκτρικό εργαλείο στο ύπαιθρο χρησιμοποιείτε καλώδια επιμήκυνσης (μπαλαντέζες) που είναι κατάλληλα και για χρήση στο ύπαιθρο. Η χρήση καλωδίων επιμήκυνσης κατάλληλων για υπαίθριους χώρους ελαττώνει τον κίνδυνο ηλεκτροπληξίας.
- f) Όταν η χρήση του ηλεκτρικού εργαλείου σε υγρό περιβάλλον είναι αναπόφευκτη, τότε χρησιμοποιήστε έναν προστατευτικό διακόπτη διαρροής (διακόπτη FI). Η χρήση ενός προστατευτικού διακόπτη διαρροής ελαττώνει τον κίνδυνο ηλεκτροπληξίας.

### 3) Ασφάλεια προσώπων

- a) Να είστε πάντοτε προσεκτικός/προσεκτική, να δίνετε προσοχή στην εργασία που κάνετε και να χειρίζεστε το μηχάνημα με περίσκεψη. Μην χρησιμοποιήσετε ένα ηλεκτρικό εργαλείο όταν είστε κουρασμένος/κουρασμένη ή όταν βρίσκεστε υπό την επήρροη ναρκωτικών, οινόπνευματος ή φαρμάκων. Μια στιγμήα απροσεξία κατά το χειρισμό του ηλεκτρικού εργαλείου μπορεί να οδηγήσει σε σοβαρούς τραυματισμούς.
- b) Φοράτε έναν κατάλληλο για σας προστατευτικό εξοπλισμό και πάντοτε προστατευτικά γυαλιά. Όταν φοράτε έναν κατάλληλο προστατευτικό εξοπλισμό όπως μάσκα προστασίας από σκόνη, αντιολισθητικά

υποδήματα ασφαλείας, προστατευτικό κράνος ή ωασιπίδες, ανάλογα με εκάστοτε εργαλείο και τη χρήση του, ελαττώνεται ο κίνδυνος τραυματισμών.

**c) Αποφεύγετε την αθέλητη εκκίνηση. Βεβαιωθείτε ότι το ηλεκτρικό εργαλείο έχει αποζευχτεί πριν το συνδέσετε με το ηλεκτρικό δίκτυο ή με την μπαταρία καθώς και πριν το παραλάβετε ή το μεταφέρετε.** Όταν μεταφέρετε το ηλεκτρικό εργαλείο έχοντας το δάχτυλό σας στο διακόπτη ή όταν συνδέσετε το μηχάνημα με την πηγή ρεύματος όταν αυτό είναι ακόμη συζευγμένο, τότε δημιουργείται κίνδυνος τραυματισμών.

**d) Αφαιρείτε από τα ηλεκτρικά εργαλεία τυχόν συναρμολογημένα εργαλεία ρύθμισης ή κλειδιά πριν θέσετε το ηλεκτρικό εργαλείο σε λειτουργία.** Ένα εργαλείο ή κλειδί συναρμολογημένο σ' ένα περιστρεφόμενο τμήμα ενός μηχανήματος μπορεί να οδηγήσει σε τραυματισμούς.

**e) Μην υπερεκτιμάτε τον εαυτό σας. Φροντίστε για την ασφαλή στάση του σώματός σας και διατηρείτε πάντοτε την ισορροπία σας.** Έτσι μπορείτε να ελέγξετε καλύτερα το μηχάνημα σε περιπτώσεις απροσδόκητων περιστάσεων.

**f) Φοράτε κατάλληλα ενδύματα. Μη φοράτε φαρδιά ρούχα ή κοσμήματα. Κρατάτε τα μαλλιά σας, τα ρούχα σας και τα γάντια σας μακριά από κινούμενα εξαρτήματα.** Χαλαρή ενδυμασία, κοσμήματα ή μακριά μαλλιά μπορεί να εμπλακούν στα κινούμενα εξαρτήματα.

**g) Όταν υπάρχει η δυνατότητα συναρμολόγησης διατάξεων αναρρόφησης ή συλλογής σκόνης, βεβαιωθείτε ότι αυτές είναι συνδεδεμένες με το μηχάνημα καθώς και ότι χρησιμοποιούνται σωστά.** Η χρήση μιας αναρρόφησης σκόνης μπορεί να ελαττώσει τον κίνδυνο που προκαλείται από τη σκόνη.

#### **4) Επιμελής χειρισμός και χρήση ηλεκτρικών εργαλείων**

**a) Μην υπερφορτώνετε το μηχάνημα. Χρησιμοποιείτε για την εκάστοτε εργασία το ηλεκτρικό εργαλείο που προορίζεται γι' αυτήν.** Με το κατάλληλο ηλεκτρικό εργαλείο εργάζεστε καλύτερα και ασφαλέστερα στην αναφερόμενη περιοχή ισχύος.

**b) Μη χρησιμοποιήσετε ποτέ ένα μηχάνημα που έχει χαλασμένο διακόπτη.** Ένα ηλεκτρικό εργαλείο που δεν μπορείτε πλέον να το θέσετε σε λειτουργία και/ή εκτός λειτουργίας είναι επικίνδυνο και πρέπει να επισκευαστεί.

**c) Βγάzte το φως από την πρίζα και/ή αφαιρέστε την μπαταρία πριν διεξάγετε στο μηχάνημα μια οποιαδήποτε εργασία ρύθμισης, πριν αλλάξετε ένα εξάρτημα ή όταν πρόκειται να διαφυλάξετε/να αποθηκεύσετε το μηχάνημα.** Αυτά τα προληπτικά μέτρα ασφαλείας μειώνουν τον κίνδυνο από τυχόν αθέλητη εκκίνηση του ηλεκτρικού εργαλείου.

**d) Διαφυλάγετε τα ηλεκτρικά εργαλεία που δε χρησιμοποιείτε μακριά από παιδιά. Μην επιτρέψετε τη χρήση του μηχανήματος σε άτομα που δεν είναι εξοικειωμένα μ' αυτό ή δεν έχουν διαβάσει τις παρούσες οδηγίες.** Τα ηλεκτρικά εργαλεία είναι επικίνδυνα όταν χρησιμοποιούνται από άπειρα πρόσωπα.

**e) Να περιποιείστε προσεκτικά το ηλεκτρικό εργαλείο. Ελέγχετε, αν τα κινούμενα εξαρτήματα λειτουργούν άψογα, χωρίς να μπλοκάρουν, ή μήπως έχουν σπάσει ή φθαρεί τυχόν εξαρτήματα τα οποία επηρεάζουν τον τρόπο λειτουργίας του ηλεκτρικού εργαλείου. Δώστε αυτά τα χαλασμένα εξαρτήματα για επισκευή πριν τα ξαναχρησιμοποιήσετε.** Η κακή συντήρηση των ηλεκτρικών εργαλείων αποτελεί αιτία πολλών ατυχημάτων.

**f) Διατηρείτε τα εργαλεία κοπής κοφτερά και καθαρά.** Προσεκτικά συντηρημένα κοπτικά εργαλεία σφηνώνουν δυσκολότερα και οδηγούνται ευκολότερα.

**g) Χρησιμοποιείτε ηλεκτρικά εργαλεία, εξαρτήματα, παρελκόμενα εργαλεία κτλ. σύμφωνα με τις παρούσες οδηγίες. Λαμβάνετε επίσης υπόψη σας τις εκάστοτε συνθήκες και την υπό εκτέλεση εργασία.** Η χρησιμοποίηση των ηλεκτρικών εργαλείων για εργασίες που δεν προβλέπονται γι' αυτά μπορεί να δημιουργήσει επικίνδυνες καταστάσεις.

## 5) Service

- a) Δώστε το ηλεκτρικό σας εργαλείο σας για επισκευή από άριστα εκπαιδευμένο προσωπικό και με γνήσια ανταλλακτικά.** Έτσι εξασφαλίζετε τη διατήρηση της ασφάλειας του μηχανήματος.

## Ειδικές ως προς το μηχάνημα υποδείξεις ασφαλείας

### Υποδείξει για σέγε

- ▶ **Κρατάτε τα χέρια σας μακριά από τον τομέα πριονίσματος. Μη βάζετε τα χέρια σας κάτω από το υπό κατεργασία τεμάχιο.** Σε περίπτωση επαφής με την πριονόλαμα δημιουργείται κίνδυνος τραυματισμού.
- ▶ **Οδηγείτε το ηλεκτρικό εργαλείο στο υπό κατεργασία τεμάχιο μόνο όταν αυτό βρίσκεται σε λειτουργία.** Διαφορετικά υπάρχει κίνδυνος να κλοτηήσει, όταν το εργαλείο σφηνώσει στο υπό κατεργασία τεμάχιο.
- ▶ **Φροντίζετε το πέλμα 5 να ακουμπάει καλά όταν πριονίζετε.** Μια στρεβλωμένη ή υπό κλίση πριονόλαμα μπορεί να σπάσει ή να κλοτηήσει.
- ▶ **Κάθε φορά που τελειώνετε ένα τμήμα της δουλειά σας θέστε πρώτα το ηλεκτρικό εργαλείο εκτός λειτουργίας και βγάλτε την πριονόλαμα από την τομή μόνο όταν αυτό έχει σταματήσει εντελώς να κινείται.** Έτσι αποφεύγετε ένα ενδεχόμενο κλότσημα και ταυτόχρονα μπορείτε να αποθέσετε ασφαλώς το ηλεκτρικό εργαλείο.
- ▶ **Χρησιμοποιείτε σώες, άσφογες πριονόλαμες.** Στρεβλωμένες ή μη κοφτερές πριονόλαμες μπορεί να σπάσουν ή να κλοτηήσουν.
- ▶ **Μη φρενάρτε την πριονόλαμα πιέζοντάς την από τα πλάγια.** Η πριονόλαμα μπορεί να χαλάσει, να σπάσει ή να κλοτηήσει.
- ▶ **Χρησιμοποιείτε κατάλληλες ανιχνευτικές συσκευές για να εντοπίσετε τυχόν μη ορατές τροφοδοτικές γραμμές ή να συμβουλευέστε την τοπική εταιρία παροχής ενέργειας.** Η επαφή με ηλεκτρικές γραμμές μπορεί να οδηγήσει σε πυρκαγιά και

ηλεκτροπληξία. Η πρόκληση ζημιάς σ' έναν αγωγό φωταερίου (γκαζιού) μπορεί να οδηγήσει σε έκρηξη. Το τρύπημα ενός σωλήνα νερού προκαλεί ζημιά σε πράγματα ή/και μπορεί να οδηγήσει σε ηλεκτροπληξία.

- ▶ **Ασφαλιζετε το υπό κατεργασία τεμάχιο.** Ένα υπό κατεργασία τεμάχιο συγκρατείται ασφαλέστερα με μια διάταξη σύσφιγξης ή με μια μέγγενη παρά με το χέρι σας.
- ▶ **Διατηρείτε πάντα καθαρό το χώρο που εργάζεσθε.** Μίγματα από διάφορα υλικά είναι ιδιαίτερος επικίνδυνα. Σκόνη από ελαφρά μέταλλα μπορεί να αναφλεχθεί ή να εκραγεί.
- ▶ **Πριν αποθέσετε το ηλεκτρικό εργαλείο περιμένετε πρώτα να σταματήσει εντελώς να κινείται.** Το τοποθετημένο εργαλείο μπορεί να σφηνώσει και να οδηγήσει στην απώλεια του ελέγχου του μηχανήματος.
- ▶ **Μη χρησιμοποιήσετε το ηλεκτρικό εργαλείο όταν το ηλεκτρικό καλώδιό του είναι χαλασμένο. Μην αγγίζετε το χαλασμένο καλώδιο και βγάλτε το φισ από την πρίζα όταν το καλώδιο υποστεί βλάβη/χαλάσει κατά τη διάρκεια της εργασίας σας.** Τυχόν χαλασμένα καλώδια αυξάνουν τον κίνδυνο ηλεκτροπληξίας.

### Υποδείξει για συσκευή με λέιζερ

- ▶ **Μην καταστρέψετε ποτέ τις προειδοποιητικές πινακίδες που βρίσκονται στο ηλεκτρικό εργαλείο.**



**Ακτινοβολία λέιζερ κλάσης 2M**  
Μην κοιτάζετε στην ακτίνα λέιζερ ή/και να μην την παρατηρείτε άμεσα με οπτικά όργανα.



**Μην κατευθύνετε την ακτίνα λέιζερ επάνω σε πρόσωπα ή ζώα και μην κοιτάζετε οι ίδιοι/ή ίδιες κατευθείαν στην ακτίνα.** Αυτό το ηλεκτρικό εργαλείο μέτρησης παράγει ακτινοβολία λέιζερ κλάσης λέιζερ 2M, κατά IEC EN 60825-1. Η κατευθείαν παρατήρηση της ακτίνας λέιζερ – ιδιαίτερα με οπτικά όργανα που συλλέγουν τις ακτίνες, όπως κιάλια κλπ. – μπορεί να βλάψει τα μάτια.

- ▶ **Μη χρησιμοποιήσετε τα γυαλιά παρατήρησης λέιζερ σαν προστατευτικά γυαλιά.** Τα γυαλιά παρατήρησης λέιζερ χρησιμεύουν για την καλύτερη αναγνώριση της ακτίνας λέιζερ χωρίς, όμως, να προστατεύουν από την ακτινοβολία λέιζερ.
- ▶ **Μη χρησιμοποιείτε τα γυαλιά παρατήρησης λέιζερ σε γυαλιά ηλίου ή στην οδική κυκλοφορία.** Τα γυαλιά παρατήρησης λέιζερ δεν προστατεύουν επαρκώς από την υπεριώδη ακτινοβολία (UV) και μειώνουν την αναγνώριση των χρωμάτων.
- ▶ **Μην αφήνετε παιδιά να χρησιμοποιήσουν χωρίς επίβλεψη το ηλεκτρικό εργαλείο.** Όταν βρίσκονται χωρίς επίβλεψη μπορεί, χωρίς να το θέλουν, να τυφλώσουν άλλα άτομα.
- ▶ **Να αφαιρείτε τη μονάδα λέιζερ από το ηλεκτρικό εργαλείο όταν χρησιμοποιείτε το εργαλείο σαν σταθερό ή όταν κόβετε ένα υπό κατεργασία τεμάχιο κάτω.** Κατά τη διεξαγωγή αυτών των εργασιών μπορεί να τυφλωθείτε εύκολα από την ακτίνα λέιζερ.

## Περιγραφή λειτουργίας



**Διαβάστε όλες τις προειδοποιητικές υποδείξεις.** Αμέλειες κατά την τήρηση των προειδοποιητικών υποδείξεων μπορεί να προκαλέσουν ηλεκτροπληξία, κίνδυνο πυρκαγιάς ή/και σοβαρούς τραυματισμούς.

### Χρήση σύμφωνα με τον προορισμό

Η συσκευή προορίζεται, ακουμπισμένη επάνω σε μια σταθερή επιφάνεια για την κοπή ξύλων, πλαστικών υλικών, μετάλλων, πλακών από κεραμικά υλικά και ελαστικού καθώς και για τη διεξαγωγή εσωτερικών ανοιγμάτων στα υλικά αυτά. Είναι κατάλληλη για ευθείες και κυκλικές κοπές υπό γωνία φалтσοτομής έως 45°. Προσέχετε τις συστάσεις για τις πριονόλαμες.

### Απεικονιζόμενα στοιχεία

Η απαρίθμηση των απεικονιζόμενων στοιχείων αναφέρεται στην απεικόνιση του ηλεκτρικού εργαλείου στη σελίδα γραφικών.

- 1 Μανδάλωση του διακόπτη ON/OFF
- 2 Διακόπτης ON/OFF
- 3 Σωλήνας αναρρόφησης\*
- 4 Στήριγμα αναρρόφησης
- 5 Πέλμα
- 6 Διακόπτης ρύθμισης ταλάντωσης (PST 700 PE/PST 700 PEL)
- 7 Διακόπτης για την απομάκρυνση των γρεζιών και ροκανιδιών
- 8 Υποδοχή πριονόλαμας
- 9 Ράουλο οδήγησης
- 10 Πριονόλαμα\*
- 11 Καπάκι για αναρρόφηση\*
- 12 Προστασία από αθέλητη επαφή
- 13 Διακόπτης ON/OFF για γραμμή λέιζερ (PST 670 L/PST 700 PEL)
- 14 Μονάδα λέιζερ (PST 670 L/PST 700 PEL)
- 15 Μπαταρίες (PST 670 L/PST 700 PEL)
- 16 Καπάκι θήκης μπαταρίας (PST 670 L/PST 700 PEL)
- 17 Ασφάλεια του καπακιού θήκης μπαταρίας (PST 670 L/PST 700 PEL)
- 18 Προειδοποιητική πινακίδα λέιζερ (PST 670 L/PST 700 PEL)
- 19 Έξοδος ακτίνας λέιζερ (PST 670 L/PST 700 PEL)
- 20 Γυαλιά παρατήρησης λέιζερ\*
- 21 Προστατευτικό σκλήθρων\*
- 22 Συγκρατήρας ράουλου οδήγησης (PST 670 L)
- 23 Βίδα
- 24 Συγκρατήρας πέλματος (PST 700 PE/PST 700 PEL)
- 25 Κλίμακα για τη γωνία φалтσοτομής
- 26 Οδήγηση για τον οδηγό παραλλήλων
- 27 Βίδα σταθεροποίησης του οδηγού παραλλήλων\*
- 28 Οδηγός παραλλήλων με διαβήτη\*
- 29 Αιχμή κεντραρίσματος του οδηγού παραλλήλων\*

\*Έξαρτήματα που απεικονίζονται ή περιγράφονται δεν περιέχονται στη στάνταρ συσκευασία.

**Πληροφορίες για θόρυβο και δονήσεις**

		PST 670 L	PST 700 PE	PST 700 PEL
Οι τιμές μέτρησης εξακριβώθηκαν σύμφωνα με την προδιαγραφή EN 60745.				
Η χαρακτηριστική στάθμη θορύβου του μηχανήματος εξακριβώθηκε σύμφωνα με την καμπύλη A και ανέρχεται σε				
Στάθμη ακουστικής πίεσης	dB(A)	89	87	87
Στάθμη ακουστικής ισχύος	dB(A)	100	98	98
Ανασφάλεια K=	dB	1,5	3	3
<b>Φοράτε ωτασπίδες!</b>				
Οι ολικές τιμές κραδασμών (άθροισμα ανυσμάτων τριών διευθύνσεων) εξακριβώθηκαν σύμφωνα με το πρότυπο EN 60745:				
Πριόνισμα ξύλου:				
Τιμή εκπομπής κραδασμών $a_h$	$m/s^2$	10	7,5	7,5
Ανασφάλεια K	$m/s^2$	1,5	1,5	1,5
Πριόνισμα λαμαρίνας:				
Τιμή εκπομπής κραδασμών $a_h$	$m/s^2$	11	9,0	9,0
Ανασφάλεια K	$m/s^2$	3	1,5	1,5
Η στάθμη κραδασμών που αναφέρεται σ' αυτές τις οδηγίες έχει μετρηθεί σύμφωνα με μια διαδικασία μέτρησης τυποποιημένη στο πλαίσιο του προτύπου EN 60745 και μπορεί να χρησιμοποιηθεί στη σύγκριση των διάφορων μηχανημάτων. Είναι επίσης κατάλληλη για έναν προσωρινό υπολογισμό της επιβάρυνσης από τους κραδασμούς.				
Η στάθμη κραδασμών που αναφέρεται αντιπροσωπεύει τις βασικές χρήσεις του ηλεκτρικού εργαλείου. Σε περίπτωση, όμως, που το ηλεκτρικό εργαλείο θα χρησιμοποιηθεί διαφορετικά, με παρεκκλίνοντα εργαλεία ή χωρίς επαρκή συντήρηση, τότε η στάθμη κραδασμών μπορεί να είναι κι αυτή διαφορετική. Αυτό μπορεί να αυξήσει σημαντικά την επιβάρυνση από τους κραδασμούς κατά τη συνολική διάρκεια ολόκληρου του χρονικού διαστήματος που εργάζεσθε.				
Για την ακριβή εκτίμηση της επιβάρυνσης από τους κραδασμούς θα πρέπει να λαμβάνονται επίσης υπόψη και οι χρόνοι κατά τη διάρκεια των οποίων το μηχάνημα βρίσκεται εκτός λειτουργίας ή λειτουργεί, χωρίς όμως στην πραγματικότητα να χρησιμοποιείται. Αυτό μπορεί να μειώσει σημαντικά την επιβάρυνση από τους κραδασμούς κατά τη διάρκεια ολόκληρου του χρονικού διαστήματος που εργάζεσθε.				
Γι' αυτό, πριν αρχίσει η δράση των κραδασμών, να καθορίζετε πρόσθετα μέτρα ασφαλείας για την προστασία του χειριστή όπως: συντήρηση του ηλεκτρικού εργαλείου και των εργαλείων που χρησιμοποιείτε, ζέσταμα των χεριών, οργάνωση της εκτέλεσης των διάφορων εργασιών.				



**Τεχνικά χαρακτηριστικά**

Σέγα		PST 670 L	PST 700 PE	PST 700 PEL
Αριθμός ευρετηρίου		3 603 D13 1..	3 603 D13 4..	3 603 D13 5..
Μονάδα λέιζερ		●	–	●
Έλεγχος αριθμού εμβολισμών		–	●	●
Ταλάντωση		–	●	●
Ονομαστική ισχύς	W	500	530	530
Αποδιδόμενη ισχύς	W	270	290	290
Αριθ. εμβολισμών χωρίς φορτίο $n_0$	min <sup>-1</sup>	3100	500–3100	500–3100
Διαδρομή	mm	20	20	20
μέγ. βάθος κοπής				
– σε ξύλο	mm	67	70	70
– σε αλουμίνιο	mm	10	12	12
– σε χάλυβα (αμιγή)	mm	3	4	4
Γωνία κοπής (αριστερά/δεξιά) μέγ.	°	45	45	45
Βάρος σύμφωνα με EPTA-Procedure 01/2003	kg	1,9	2,0	2,0
Κατηγορία μόνωσης		□ / II	□ / II	□ / II

Τα στοιχεία ισχύουν για ονομαστικές τάσεις [U] 230/240 V. Υπό χαμηλότερες τάσεις και σε εκδόσεις ειδικές για τις διάφορες χώρες τα στοιχεία αυτό μπορεί να διαφέρουν.

Παρακαλούμε να προσέξετε τον αριθμό ευρετηρίου στην πινακίδα κατασκευαστή του ηλεκτρικού εργαλείου σας. Οι εμπορικοί χαρακτηρισμοί ορισμένων ηλεκτρικών εργαλείων μπορεί να διαφέρουν.

**Μονάδα λέιζερ (PST 670 L/PST 700 PEL)**

Τύπος λέιζερ	nm	650
	mW	<1
Κατηγορία λέιζερ		2M
Θερμοκρασία λειτουργίας και αποθήκευσης	°C	0...+40
Μπαταρίες		3 x 1,5 V (LR44)

**Δήλωση συμβατότητας **

PST 700 PE: Δηλώνουμε υπευθύνως ότι το προϊόν που περιγράφεται στα «Τεχνικά χαρακτηριστικά» εκπληρώνει τους εξής κανονισμούς ή κατασκευαστικές συστάσεις: EN 60745 σύμφωνα με τις διατάξεις των οδηγιών 2004/108/EK, 98/37/EK (έως 28.12.2009), 2006/42/EK (από 29.12.2009).

PST 670 L/PST 700 PEL: Δηλώνουμε υπευθύνως ότι το προϊόν που περιγράφεται στα «Τεχνικά χαρακτηριστικά» εκπληρώνει τους εξής κανονισμούς ή κατασκευαστικές συστάσεις: EN 60745, EN 60825-1 σύμφωνα με τις διατάξεις των οδηγιών 2004/108/EK, 98/37/EK (έως 28.12.2009), 2006/42/EK (από 29.12.2009).

Τεχνικός φάκελος από:  
Robert Bosch GmbH, PT/ESC,  
D-70745 Leinfelden-Echterdingen

Dr. Egbert Schneider Senior Vice President Engineering  
Dr. Eckerhard Strötgen Head of Product Certification

*Dr. Egbert Schneider* *Dr. Eckerhard Strötgen*

05.09.2007, Robert Bosch GmbH, Power Tools Division  
D-70745 Leinfelden-Echterdingen

## Συναρμολόγηση

### Συναρμολόγηση/Αντικατάσταση της πριονόλαμας

- ▶ **Βγάξτε το φιν από την πρίζα πριν από οποιαδήποτε εργασία στο ηλεκτρικό εργαλείο.**
- ▶ **Φορέστε προστατευτικά γάντια για να συναρμολογήσετε την πριονόλαμα.** Υπάρχει κίνδυνος τραυματισμού αν αγγίξετε την πριονόλαμα.

### Επιλογή της πριονόλαμας

Μια επισκόπηση των προτεινόμενων πριονολαμών θα βρείτε στο τέλος αυτών των οδηγιών χειρισμού. Να χρησιμοποιείτε πάντοτε πριονόλαμες με στέλεχος εκκέντρων (στέλεχος σχήματος T) ή με στέλεχος γενικής χρήσης 1/4" (στέλεχος σχήματος U). Η πριονόλαμα δεν θα πρέπει να είναι μεγαλύτερη από όσο απαιτεί η κοπή που πρόκειται να διεξαχθεί.

Χρησιμοποιείτε στενές πριονόλαμες για την κοπή καμπυλών.

### Συναρμολόγηση της πριονόλαμας (βλέπε εικόνα A1)

- ▶ **Να καθαρίζετε το στέλεχος της πριονόλαμας πριν την τοποθετήσετε.** Ένα λερωμένο στέλεχος δεν μπορεί να στερεωθεί ασφαλώς.

PST 700 PE/PST 700 PEL: Αν χρειαστεί, αφαιρέστε το καπάκι **11** (βλέπε «Καπάκι»).

Ωθήστε την υποδοχή πριονόλαμας **8** προς τα επάνω, όπως δείχνει το βέλος. Ωθήστε την πριονόλαμα **10**, τέρμα στην υποδοχή πριονόλαμας, με τα δόντια να δείχνουν προς τη φορά κοπής.

Προσέχετε, όταν τοποθετείτε την πριονόλαμα, η ράχη της να καθίσει στην αυλάκωση του ράουλου οδήγησης **9**.

- ▶ **Ελέγξτε, αν η πριονόλαμα έχει συναρμολογηθεί ασφαλώς.** Μια χαλαρή πριονόλαμα μπορεί να πεταχτεί έξω και να σας τραυματίσει.

### Αφαίρεση της πριονόλαμας (βλέπε εικόνα A2)

Ωθήστε την υποδοχή πριονόλαμας **8** προς τα επάνω, όπως δείχνει το βέλος, και αφαιρέστε την πριονόλαμα **10**.

### Αναρρόφηση σκόνης/ροκανιδιών

- ▶ Η σκόνη από ορισμένα υλικά, π.χ. από μολυβδόυχες μπογιές, από μερικά είδη ξύλου, από ορυκτά υλικά και από μέταλλα μπορεί να είναι ανθυγιεινή. Η επαφή με τη σκόνη ή/και η εισπνοή της μπορεί να προκαλέσει αλλεργικές αντιδράσεις ή/και ασθένειες των αναπνευστικών οδών του χρήστη ή τυχόν παρευρισκόμενων ατόμων.

Ορισμένα είδη σκόνης, π.χ. σκόνη από ξύλο βελανιδιάς ή οξιάς θεωρούνται σαν καρκινογόνα, ιδιαίτερα σε συνδυασμό με διάφορα συμπληρωματικά υλικά που χρησιμοποιούνται στην κατεργασία ξύλων (ενώσεις χρωμίου, ξυλοπροστατευτικά μέσα). Η κατεργασία αμιαντούχων υλικών επιτρέπεται μόνο σε ειδικά εκπαιδευμένα άτομα.

- Να χρησιμοποιείτε κατά το δυνατόν αναρρόφηση σκόνης.
- Να φροντίζετε για τον καλό αερισμό του χώρου εργασίας.
- Σας συμβουλεύουμε να φοράτε μάσκες αναπνευστικής προστασίας με φίλτρο κατηγορίας P2.

Να τηρείτε τις διατάξεις που ισχύουν στη χώρα σας για τα διάφορα υπό κατεργασία υλικά.

### Καπάκι (PST 700 PE/PST 700 PEL) (βλέπε εικόνα B)

Συναρμολογήστε το καπάκι **11** πριν συνδέσετε το ηλεκτρικό εργαλείο σε μια αναρρόφηση σκόνης.

Θέστε το καπάκι **11** κατά τέτοιο τρόπο επάνω στο ηλεκτρικό εργαλείο, ώστε ο μεσαίος συγκρατήρας να «πιάσει» επάνω στην προστασία από αθέλητη επαφή **12** και οι δυο ακραίοι συγκρατήρες να «πιάσουν» στις εγχοπές που περιβλήματος.

Να αφαιρείτε το καπάκι **11** όταν εργάζεστε χωρίς αναρρόφηση σκόνης καθώς και όταν διεξάγετε φαλτσοτομές. Γι' αυτό συμπίεστε το καπάκι στο ύψος των δυο ακραίων συγκρατήρων και αφαιρέστε το τραβώντας το προς τα εμπρός.

### Σύνδεση της αναρρόφησης σκόνης

Τοποθετήστε ένα σωλήνα αναρρόφησης **3** (ειδικό εξάρτημα) στο στήριγμα αναρρόφησης **4**. Συνδέστε το σωλήνα αναρρόφησης **3** σ' έναν απορροφητήρα σκόνης (ειδικό εξάρτημα). Μια επισκόπηση των τρόπων σύνδεσης σε διάφορους απορροφητήρες σκόνης θα βρείτε στο τέλος αυτών των οδηγιών.

Μόλις συνδέσετε την αναρρόφηση σκόνης θέστε εκτός λειτουργίας τη διάταξη απομάκρυνσης ροκανιδιών/γρεζιών (βλέπε «Διάταξη απομάκρυνσης γρεζιών/ροκανιδιών»).

Ο απορροφητήρας σκόνης πρέπει να είναι κατάλληλος για το εκάστοτε υπό κατεργασία υλικό.

Για την αναρρόφηση ιδιαίτερα ανθυγιεινής, καρκινογόνου ή ξηρής σκόνης πρέπει να χρησιμοποιείτε ειδικούς απορροφητήρες σκόνης.

### Μονάδα λείζερ (PST 670 L/PST 700 PEL)

#### Τοποθέτηση/Αντικατάσταση των μπαταριών μονάδας λείζερ

Πριν την πρώτη εκκίνηση τοποθετήστε τις μπαταρίες **15** στη μονάδα λείζερ **14**.

Για να ανοίξετε το καπάκι θήκης μπαταρίας **16** τραβήξτε την ασφάλεια **17** και αφαιρέστε το καπάκι θήκης μπαταρίας. Τοποθετήστε τις μπαταρίες. Δώστε προσοχή στη σωστή πολικότητα τοποθετώντας τις μπαταρίες όπως φαίνεται στην εικόνα στη θήκη μπαταρίας.

Να αντικαθιστάτε πάντοτε ταυτόχρονα και τις τρεις μπαταρίες **15**. Να χρησιμοποιείτε μπαταρίες τύπου LR44 από τον ίδιο κατασκευαστή και με την ίδια χωρητικότητα.

#### Τοποθέτηση/Αφαίρεση της μονάδας λείζερ

Τοποθετήστε τη μονάδα λείζερ **14** με τα έκκεντρα στην εσωτερική πλευρά στα ανοίγματα του περιβλήματος του ηλεκτρικού εργαλείου και ωθήστε την τέρμα προς τα κάτω.

Για να αφαιρέσετε τη μονάδα λείζερ ωθήστε την προς τα επάνω και αφαιρέστε την από το περίβλημα.

- **Να αφαιρέτε τη μονάδα λείζερ από το ηλεκτρικό εργαλείο όταν χρησιμοποιείτε το εργαλείο σαν σταθερό ή όταν κόβετε ένα υπό κατεργασία τεμάχιο κάτω.** Κατά τη διεξαγωγή αυτών των εργασιών μπορεί να τυφλωθείτε εύκολα από την ακτίνα λείζερ.

### Προφυλακτικό σκλήθρων (βλέπε εικόνα C)

Το προστατευτικό σκλήθρων **21** (ειδικό εξάρτημα) μπορεί να εμποδίσει το σχίσμο της επιφάνειας όταν πριονίζετε ξύλο. Το προστατευτικό σκλήθρων μπορεί να χρησιμοποιηθεί μόνο για συγκεκριμένες πριονόλαμες και μόνο για γωνίες κοπής 0°. Το πέλμα **5** δεν επιτρέπεται, όταν πριονίζετε με προστατευτικό σκλήθρων, να μετακινηθεί προς τα πίσω για να μπορέσετε έτσι να πριονίσετε κοντά στο περιθώριο.

Πατήστε το προστατευτικό σκλήθρων **21** από το κάτω μέρος για να μπει μέσα στο πέλμα **5**.

## Λειτουργία

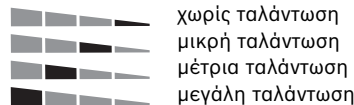
### Τρόποι λειτουργίας

- **Βγάζετε το φιν από την πρίζα πριν από οποιαδήποτε εργασία στο ηλεκτρικό εργαλείο.**

### Ρύθμιση ταλάντωσης (PST 700 PE/PST 700 PEL)

Η ταλάντωση ρυθμίζεται σε συνολικά τέσσερις βαθμίδες επιτρέποντας έτσι την άριστη ρύθμιση της ταχύτητας και της απόδοσης κοπής καθώς και της εμφάνισης της τομής ανάλογα με το υπό κατεργασία υλικό.

Με το μοχλό ρύθμισης **6** μπορείτε να ρυθμίσετε την ταλάντωση ακόμη και κατά τη διάρκεια της λειτουργίας.



Η καλύτερη δυνατή βαθμίδα ταλάντωσης για την εκάστοτε χρήση εξακριβώνεται με πρακτική δοκιμή. Σχετικά ισχύουν οι εξής συστάσεις:

- Να επιλέγετε τόσο πιο μικρή βαθμίδα ταλάντωσης όσο πιο καλή θέλετε να είναι η εμφάνιση της τομής και, ενδεχομένως, θέσετε γι' αυτό την ταλάντωση ακόμη κι εκτός λειτουργίας.
- Να απενεργοποιείτε την ταλάντωση όταν κατεργάζεσθε λεπτά τεμάχια (π.χ. λαμαρίνες).

## 136 | Ελληνικά

- Όταν κατεργάζεσθε σκληρά υλικά (π.χ. χάλυβα) να εργάζεσθε με μικρή ταλάντωση.
- Όταν κατεργάζεσθε μαλακά υλικά ή ξύλα με φορά ίδια μ' αυτήν των ινών (με τα νερά) μπορείτε να εργαστείτε με μέγιστη ταλάντωση.

### Ρύθμιση της γωνίας φαλτσοτομής (βλέπε εικόνες D – F)

Το πέγμα **5** μπορεί, για τη διεξαγωγή φαλτσοτομών έως 45° να μετακινηθεί προς τα δεξιά ή τα αριστερά.

PST 700 PE/PST 700 PEL: Αν χρειαστεί, αφαιρέστε το καπάκι **11** (βλέπε «Καπάκι»).

PST 670 L: Τοποθετήστε μια πριονόλαμα **10**.

Λύστε τη βίδα **23** και ωθήστε ελαφρά το πέγμα **5** με κατεύθυνση προς στο στήριγμα αναρρόφησης **4**.

Για τη ρύθμιση ακριβών γωνιών φαλτσοτομής το πέγμα διαθέτει δεξιά και αριστερά δυο σημεία ασφάλισης σε 0°, 22,5° και σε 45°. Μετακινήστε το πέγμα **5** σύμφωνα με την κλίμακα **25** στην επιθυμητή θέση. Άλλες, διαφορετικές γωνίες φαλτσοτομής μπορεί να ρυθμιστούν με τη βοήθεια ενός μοιρογνωμονίου.

Ακολουθώντας ωθήστε το πέγμα **5** τέρμα προς την πριονόλαμα **10**.

PST 670 L: Μετακινήστε το συγκρατήρα **22** έτσι, ώστε το ράουλο οδήγησης **9** να ακουμπήσει στη ράχη της πριονόλαμας. Η διεξαγωγή ακριβών κοπών είναι δυνατή μόνο όταν το ράουλο οδήγησης ακουμπάει καλά στη ράχη της πριονόλαμας.

Σφίξτε πάλι τη βίδα **23**.

Το καπάκι **11** και το προστατευτικό σκλήθρων **21** δεν μπορούν να χρησιμοποιηθούν κατά τη διεξαγωγή φαλτσοτομών.

### Μετακίνηση του πέγατος (βλέπε εικόνες D – E)

Για να πριονίσετε κοντά στο περιθώριο μπορείτε να μετακινήσετε το πέγμα **5** προς τα πίσω.

PST 670 L/PST 700 PEL: Αν χρειαστεί, αφαιρέστε τη μονάδα λέιζερ **14**.

PST 670 L: Τοποθετήστε μια πριονόλαμα **10**.

Λύστε τη βίδα **23** και ωθήστε το πέγμα **5** τέρμα προς το στήριγμα αναρρόφησης **4**.

PST 670 L: Μετακινήστε το συγκρατήρα **22** έτσι, ώστε το ράουλο οδήγησης **9** να ακουμπήσει στη ράχη της πριονόλαμας. Η διεξαγωγή ακριβών κοπών είναι δυνατή μόνο όταν το ράουλο οδήγησης ακουμπάει καλά στη ράχη της πριονόλαμας.

Σφίξτε πάλι τη βίδα **23**.

Το πριόνισμα με μετακινημένο πέγμα **5** είναι μόνο δυνατό σε 0°. Εκτός αυτού δεν επιτρέπεται να χρησιμοποιήσετε τον οδηγό παραλλήλων με διαβήτη **28** (ειδικό εξάρτημα) καθώς και το προστατευτικό σκλήθρων **21**.

### Διάταξη απομάκρυνσης γρεζιών/ροκανιδιών

Με το ρεύμα αέρος της διάταξης απομάκρυνσης των γρεζιών και ροκανιδιών **7** διατηρείται καθαρή η γραμμή (το ίχνος) κοπής.

Θέση της διάταξης απομάκρυνσης γρεζιών/ροκανιδιών: Για να εργαστείτε σε ξύλο και σε πλαστικά και άλλα παρόμοια με μεγάλη αφαίρεση υλικού ωθήστε το διακόπτη **7** στη θέση «**I**».

Θέση της διάταξης απομάκρυνσης γρεζιών/ροκανιδιών εκτός λειτουργίας: Για να εργαστείτε σε μέταλλα καθώς και όταν είναι συνδεδεμένη μια αναρρόφηση σκόνης ωθήστε το διακόπτη **7** στη θέση «**0**».

### Θέση σε λειτουργία του ηλεκτρικού εργαλείου

- ▶ **Δώστε προσοχή στην τάση δικτύου! Η τάση της ηλεκτρικής πηγής πρέπει να ταυτίζεται με την τάση που είναι αναγραφόμενη στην πινακίδα κατασκευαστή του ηλεκτρικού εργαλείου. Ηλεκτρικά εργαλεία με χαρακτηριστική τάση 230 V λειτουργούν και με τάση 220 V.**

### Θέση σε λειτουργία κι εκτός λειτουργίας

Για να **θέσετε σε λειτουργία** το ηλεκτρικό εργαλείο πατήστε το διακόπτη ON/OFF **2**.

Για να **μανδαλώσετε** το διακόπτη ON/OFF **2** κρατήστε το διακόπτη πατημένο και ωθήστε τη μανδάλωση **1** προς τα αριστερά ή τα δεξιά.

Για να **θέσετε εκτός λειτουργίας** το ηλεκτρικό εργαλείο αφήστε το διακόπτη ON/OFF **2** ελεύθερο. Αν ο διακόπτης ON/OFF **2** είναι μανδάλωμένος πατήστε τον πρώτα και ακολουθώντας αφήστε τον ελεύθερο.

PST 700 PE/PST 700 PEL: Όταν εργάζεστε για πολλή ώρα υπό μικρό αριθμό εμβολισμών το ηλεκτρικό εργαλείο μπορεί να ζεσταθεί υπερβολικά. Αφαιρέστε την πριονόλαμα και αφήστε το ηλεκτρικό εργαλείο να εργαστεί υπό το μέγιστο αριθμό εμβολισμών για 3 λεπτά περίπου για να κρυώσει.

### Έλεγχος του αριθμού εμβολισμών (PST 700 PE/PST 700 PEL)

Με αύξηση ή, αντίστοιχα, μείωση της πίεσης στο διακόπτη ON/OFF 2 μπορείτε να ελέγξετε (να ρυθμίσετε) αδιαβάθμιστα τον αριθμό εμβολισμών του ευρισκόμενου σε λειτουργία ηλεκτρικού εργαλείου.

Όταν ο διακόπτης ON/OFF 2 είναι μανδαλωμένος η μείωση του αριθμού εμβολισμών είναι αδύνατη.

Ο εκάστοτε απαραίτητος αριθμός εμβολισμών εξαρτάται από το υλικό και τις συνθήκες εργασίας και πρέπει να εξακριβωθεί με πρακτική δοκιμή.

Σας συμβουλεύουμε, κατά το ακούμπημα του ηλεκτρικού εργαλείου στο υπό κατεργασία υλικό καθώς και όταν πριονίζετε πλαστικά υλικά ή αλουμίνιο, να μειώνετε τον αριθμό εμβολισμών.

### Θέση σε λειτουργία της μονάδας λέιζερ (PST 670 L/PST 700 PEL)

- ▶ **Μην κατευθύνετε την ακτίνα λέιζερ επάνω σε πρόσωπα ή ζώα και μην κοιτάζετε οι ίδιοι/οι ίδιες στην ακτίνα λέιζερ, ακόμη κι από μεγάλη απόσταση.**

Για να **θέσετε το λέιζερ σε λειτουργία** πατήστε στο επάνω μέρος το διακόπτη **13 («on»)**.

Για να **θέσετε το λέιζερ εκτός λειτουργίας** πατήστε στο κάτω μέρος το διακόπτη **13 («off»)**.

- ▶ **Θέτετε το λέιζερ εκτός λειτουργίας αμέσως μετά από κάθε χρήση.** Όταν χειρίζεστε τη μονάδα λέιζερ (είτε είναι συναρμολογημένη είτε όχι) μπορεί να τυφλωθεί από την ακτίνα λέιζερ.
- ▶ **Να αφαιρείτε τη μονάδα λέιζερ από το ηλεκτρικό εργαλείο όταν χρησιμοποιείτε το εργαλείο σαν σταθερό ή όταν κόβετε ένα υπό κατεργασία τεμάχιο κάτω.** Κατά τη διεξαγωγή αυτών των εργασιών μπορεί να τυφλωθεί εύκολα από την ακτίνα λέιζερ.

Μετά από λειτουργία 10 min το λέιζερ διακόπτεται αυτόματα τη λειτουργία του.

### Υποδείξεις εργασίας

- ▶ **Όταν κατεργάζεστε μικρά ή λεπτά υλικά χρησιμοποιείτε οπωσδήποτε μια σταθερή επιφάνεια ή ένα τραπέζι πριονίσματος (ειδικό εξάρτημα).**

### Μονάδα λέιζερ (PST 670 L/PST 700 PEL)

Η συναρμολόγηση της μονάδας λέιζερ **14** στο ηλεκτρικό εργαλείο προτείνεται όταν πρόκειται να εργαστείτε κατά μήκος μιας ήδη σηματοδομημένη γραμμής κοπής. Θέστε τη μονάδα λέιζερ επάνω στο ηλεκτρικό εργαλείο (βλέπε «Τοποθέτηση/Αφαίρεση της μονάδας λέιζερ»). Ακολουθώντας διεξάγετε την κοπή ακολουθώντας με τη γραμμή λέιζερ τη σηματοδομημένη γραμμή κοπής.

Όταν εργάζεστε υπό ισχυρά δυσμενείς συνθήκες (π.χ. υπό ισχυρή ηλιακή ακτινοβολία) μπορείτε να βελτιώσετε την ορατότητα της γραμμής λέιζερ με τη βοήθεια των γυαλιών παρατήρησης λέιζερ **20** (ειδικό εξάρτημα).

- ▶ **Μη χρησιμοποιήσετε τα γυαλιά παρατήρησης λέιζερ σαν προστατευτικά γυαλιά.** Τα γυαλιά παρατήρησης λέιζερ χρησιμεύουν για την καλύτερη αναγνώριση της ακτίνας λέιζερ χωρίς, όμως, να προστατεύουν από την ακτινοβολία λέιζερ.
- ▶ **Μη χρησιμοποιείτε τα γυαλιά παρατήρησης λέιζερ σα γυαλιά ηλίου ή στην οδική κυκλοφορία.** Τα γυαλιά παρατήρησης λέιζερ δεν προστατεύουν επαρκώς από την υπεριώδη ακτινοβολία (UV) και μειώνουν την αναγνώριση των χρωμάτων.

### Πριόνισμα με βύθιση (βλέπε εικόνες G–H)

- ▶ **Στον τρόπο λειτουργίας Πριόνισμα με βύθιση επιτρέπεται μόνο η κατεργασία μαλακών υλικών, π.χ. ξύλου, γυψοσανίδων κ.α.!**

Για το πριόνισμα με βύθιση πρέπει να χρησιμοποιείτε μόνο κοντές πριονόλαμες. Το πριόνισμα με βύθιση είναι δυνατό μόνο υπό γωνία φαλτσοτομής 0°.

Θέστε το ηλεκτρικό εργαλείο με την μπροστινή ακμή του πέλματος **5** επάνω στο υπό κατεργασία τεμάχιο, χωρίς η πριονόλαμα **10** να αγγίζει το υπό κατεργασία τεμάχιο, και ακολουθώντας θέστε το σε λειτουργία. Στα ηλεκτρικά εργαλεία με έλεγχο

του αριθμού εμβολισμών επιλέξτε το μέγιστο αριθμό εμβολισμών. Πατήστε το ηλεκτρικό εργαλείο γερά ενάντια στο υπό καταργασία τεμάχιο και αφήστε την πριονόλαμα να βυθιστεί σιγά-σιγά στο υπό καταργασία τεμάχιο.

Μόλις το πέλμα **5** ακουμπήσει με όλη του την επιφάνεια επάνω στο υπό καταργασία τεμάχιο συνεχίστε την κοπή κατά μήκος της επιθυμητής γραμμής κοπής.

### Οδηγός παραλλήλων με διαβήτη (ειδικό εξάρτημα)

Για να εργαστείτε με τον οδηγό παραλλήλων με διαβήτη **28** (ειδικό εξάρτημα) το πάχος του υπό καταργασία υλικού δεν επιτρέπεται να υπερβαίνει τα 30 mm.

Παράλληλες κοπές (βλέπε εικόνα I): Λύστε τη βίδα σταθεροποίησης **27** και ωθήστε την κλίμακα του οδηγού παραλλήλων μέσα στο πέλμα δια μέσου της οδήγησης **26**. Ρυθμίστε το επιθυμητό φάρδος κοπής σαν τιμή κλίμακας στην εσωτερική ακμή του πέλματος. Σφίξτε τη βίδα σταθεροποίησης **27**.

Κυκλικές κοπές (βλέπε εικόνα J): Βιδώστε ελαφρά τη βίδα σταθεροποίησης **27** στην άλλη πλευρά του οδηγού παραλλήλων. Ωθήστε την κλίμακα του οδηγού παραλλήλων μέσα στο πέλμα δια μέσου της οδήγησης **26**. Τρυπήστε το υπό καταργασία τεμαχίου στο κέντρο του εσωτερικού ανοίγματος που επιθυμείτε. Θέστε την αιχμή του κεντραδόρου **29** στην τρύπα περνώντας την μέσα από το εσωτερικό άνοιγμα του οδηγού παραλλήλων. Ρυθμίστε την ακτίνα σαν τιμή κλίμακας στην εσωτερική ακμή του πέλματος. Σφίξτε τη βίδα σταθεροποίησης **27**.

### Μέσα ψύξης/λίπανσης

Όταν κόβετε μέταλλα θα πρέπει, για να εξουδετερώσετε την αναπτυσσόμενη ισχυρή θερμότητα, να αλείφετε κατά μήκος της γραμμής κοπής ένα μέσο ψύξης ή λίπανσης.

## Συντήρηση και Service

### Συντήρηση και καθαρισμός

- ▶ **Βγάξτε το φιν από την πρίζα πριν από οποιαδήποτε εργασία στο ηλεκτρικό εργαλείο.**
- ▶ **Διατηρείτε το ηλεκτρικό εργαλείο και τις σχισμές αερισμού καθαρές για να μπορείτε να εργάζεσθε καλά και ασφαλώς.**

Καθαρίζετε τακτικά την υποδοχή της πριονόλαμας. Γι' αυτό αφαιρείτε την πριονόλαμα από το ηλεκτρικό εργαλείο και χτυπάτε το ηλεκτρικό εργαλείο ελαφρά επάνω σε μια επίπεδη επιφάνεια για να βγουν από την υποδοχή τυχόν γρέζια/πριονίδια κ.α.

Μια τυχόν ισχυρή ρύπανση του ηλεκτρικού εργαλείου μπορεί να οδηγήσει σε ανωμαλίες λειτουργίας. Γι' αυτό μη κόβετε από την κάτω πλευρά ή πάνω από το κεφάλι σας υλικά που κατά την κοπή παράγουν πολλή σκόνη.

- ▶ **Κατά την καταργασία μετάλλων υπό ισχυρά δυσμενείς συνθήκες εργασίας μπορεί στο εσωτερικό του ηλεκτρικού εργαλείου να κατακαθίσει αγωγίμη σκόνη. Η προστατευτική μόνωση του ηλεκτρικού εργαλείου μπορεί να επηρεαστεί αρνητικά. Γι' αυτό σας συμβουλεύουμε, σε τέτοιες περιπτώσεις να χρησιμοποιείτε μια μόνιμη διάταξη αναρρόφησης σκόνης, να καθαρίζετε με πεπιεσμένο αέρα τις σχισμές αερισμού του ηλεκτρικού εργαλείου καθώς και τη σύνδεση εν σειρά ενός προστατευτικού διακόπτη διαρροής (FI).**

Λαδώνετε κάπου-κάπου το ράουλο οδήγησης **9** με μια σταγόνα λάδι.

Ελέγχετε το ράουλο οδήγησης **9** τακτικά. Όταν φθαρεί, τότε πρέπει να αλλαχτεί από ένα εξουσιοδοτημένο κατάστημα Service της Bosch.

Αν παρ' όλες τις επιμελημένες μεθόδους κατασκευής κι ελέγχου το ηλεκτρικό εργαλείο σταματήσει κάποτε να λειτουργεί, τότε η επισκευή του πρέπει να ανατεθεί σ' ένα εξουσιοδοτημένο συνεργείο για ηλεκτρικά εργαλεία της Bosch.

Όταν ζητάτε διασαφητικές πληροφορίες καθώς και όταν παραγγέλλετε ανταλλακτικά πρέπει να αναφέρετε οπωσδήποτε το 10ψήφιο αριθμό ευρετηρίου που αναγράφεται στην πινακίδα κατασκευαστή.

## Service και σύμβουλος πελατών

Το Service απαντά στις ερωτήσεις σας σχετικά με την επισκευή και τη συντήρηση του προϊόντος σας καθώς και για τα αντίστοιχα ανταλλακτικά. Λεπτομερή σχέδια και πληροφορίες για τα ανταλλακτικά θα βρείτε στην ηλεκτρονική διεύθυνση:

**www.bosch-pt.com**

Η ομάδα συμβούλων της Bosch σας υποστηρίζει με ευχαρίστηση όταν έχετε ερωτήσεις σχετικές με την αγορά, τη χρήση και τη ρύθμιση των προϊόντων και ανταλλακτικών.

### Ελλάδα

Robert Bosch A.E.

Κηφισσού 162

12131 Περιστέρι-Αθήνα

Tel.: +30 (0210) 57 01 200 KENTPO

Tel.: +30 (0210) 57 70 081 – 83 KENTPO

Fax: +30 (0210) 57 01 263

Fax: +30 (0210) 57 70 080

www.bosch.gr

ABZ Service A.E.

Tel.: +30 (0210) 57 01 375 – 378 SERVICE

Fax: +30 (0210) 57 73 607

## Απόσυρση

Τα ηλεκτρικά εργαλεία, τα εξαρτήματα και οι συσκευασίες πρέπει να ανακυκλώνονται με τρόπο φιλικό προς το περιβάλλον.

### Μόνο για χώρες της ΕΕ:



Μην ρίχνετε τα ηλεκτρικά εργαλεία στα απορρίμματα του σπιτιού σας! Σύμφωνα με την Κοινοτική Οδηγία 2002/96/ΕΚ σχετικά με τις παλαιές ηλεκτρικές και ηλεκτρονικές συσκευές και τη μεταφορά της

οδηγίας αυτής σε εθνικό δίκαιο δεν είναι πλέον υποχρεωτικό τα άχρηστα ηλεκτρικά εργαλεία να συλλέγονται ξεχωριστά για να ανακυκλωθούν με τρόπο φιλικό προς το περιβάλλον.

### Μπαταρίες/Επαναφορτιζόμενες μπαταρίες:

Μη ρίχνετε τις μπαταρίες/τις επαναφορτιζόμενες μπαταρίες στα απορρίμματα του σπιτιού σας, στη φωτιά ή στο νερό. Οι μπαταρίες/οι επαναφορτιζόμενες μπαταρίες πρέπει να συλλέγονται και να ανακυκλώνονται ή να αποσύρονται με τρόπο φιλικό προς το περιβάλλον.

### Μόνο για χώρες της ΕΕ:

Σύμφωνα με την Οδηγία 91/157/ΕΟΚ οι χαλασμένες ή αναλωμένες μπαταρίες/οι επαναφορτιζόμενες μπαταρίες πρέπει να ανακυκλώνονται.

### Τηρούμε το δικαίωμα αλλαγών.

## Elektrikli El Aletleri İçin Genel Uyarı Talimatı

**⚠ UYARI** Bütün uyarıları ve talimat hükümlerini okuyun. Açıklanan uyarılara ve talimat hükümlerine uyulmadığı takdirde elektrik çarpmalarına, yangınlara ve/veya ağır yaralanmalara neden olunabilir.

**Bütün uyarıları ve talimat hükümlerini ileride kullanmak üzere saklayın.**

Uyarı ve talimat hükümlerinde kullanılan “Elektrikli El Aleti” kavramı, akım şebekesine bağlı (şebeke bağlantı kablosu ile) aletlerle akü ile çalışan aletleri (akım şebekesine bağlantısı olmayan aletler) kapsamaktadır.

### 1) Çalışma yeri güvenliği

- Çalıştığınız yeri temiz tutun ve iyi aydınlatın.** Çalıştığınız yer düzensiz ise ve iyi aydınlatılmamışsa kazalar ortaya çıkabilir.
- Yakınında patlayıcı maddeler, yanıcı sıvı, gaz veya tozların bulunduğu yerlerde elektrikli el aleti ile çalışmayın.** Elektrikli el aletleri, toz veya buharların tutuşmasına neden olabilecek kıvılcımlar çıkarırlar.
- Elektrikli el aleti ile çalışırken çocukları ve başkalarını uzakta tutun.** Dikkatiniz dağılacak olursa aletin kontrolünü kaybedebilirsiniz.

### 2) Elektrik Güvenliği

- Elektrikli el aletinin bağlantı fişi prize uymalıdır. Fişi hiçbir zaman değiştirmeyin. Koruyucu topraklanmış elektrikli el aletleri ile birlikte adaptör fiş kullanmayın.** Değiştirilmemiş fiş ve uygun priz elektrik çarpma tehlikesini azaltır.
- Borular, kalorifer petekleri, ısıtıcılar ve buzdolapları gibi topraklanmış yüzeylerle bedensel temasa gelmekten kaçının.** Bedeniniz topraklandığı anda büyük bir elektrik çarpma tehlikesi ortaya çıkar.
- Aleti yağmur altında veya nemli ortamlarda bırakmayın.** Suyun elektrikli el aleti içine sızması elektrik çarpma tehlikesini artırır.
- Elektrikli el aletini kablodan tutarak taşımayın, kabloyu kullanarak asmayın veya kablodan çekerek fişi çıkarmayın.**

**Kabloyu ısıdan, yağdan, keskin kenarlı cisimlerden veya aletin hareketli parçalarından uzak tutun.** Hasarlı veya dolaşmış kablo elektrik çarpma tehlikesini artırır.

- Bir elektrikli el aleti ile açık havada çalışırken, mutlaka açık havada kullanılmaya uygun uzatma kablosu kullanın.** Açık havada kullanılmaya uygun uzatma kablosunun kullanılması elektrik çarpma tehlikesini azaltır.
- Elektrikli el aletinin nemli ortamlarda çalıştırılması şartsa, mutlaka arıza akımı koruma şalteri kullanın.** Arıza akımı koruma şalterinin kullanımı elektrik çarpma tehlikesini azaltır.

### 3) Kişilerin Güvenliği

- Dikkatli olun, ne yaptığınıza dikkat edin, elektrikli el aleti ile işinizi makul bir tempo ve yöntemle yürütün. Yorgunsanız, aldığınız hapların, ilaçların veya alkolün etkisinde iseniz elektrikli el aletini kullanmayın.** Aleti kullanırken bir anki dikkatsizlik önemli yaralanmalara neden olabilir.
- Daima kişisel koruyucu donanım ve bir koruyucu gözlük kullanın.** Elektrikli el aletinin türü ve kullanımına uygun olarak; toz maskesi, kaymayan iş ayakkabıları, koruyucu kask veya koruyucu kulaklık gibi koruyucu donanım kullanımı yaralanma tehlikesini azaltır.
- Aleti yanlışlıkla çalıştırmaktan kaçının. Akım ikmal şebekesine ve/veya aküye bağlamadan, elinize alıp taşımadan önce elektrikli el aletinin kapalı olduğundan emin olun.** Elektrikli el aletini parmağınız şalter üzerinde dururken taşırsanız ve alet açıkken fişi prize sokarsanız kazalara neden olabilirsiniz.
- Elektrikli el aletini çalıştırmadan önce ayar aletlerini veya anahtarları aletten çıkarın.** Aletin dönen parçaları içinde bulunabilecek bir yardımcı alet yaralanmalara neden olabilir.
- Çalışırken bedeniniz anormal durumda olmasın. Çalışırken duruşunuz güvenli olsun ve dengenizi her zaman koruyun.** Bu sayede aleti beklenmedik durumlarda daha iyi kontrol edebilirsiniz.



**f) Uygun iş elbiseleri giyin. Geniş giysiler giymeyin ve takı takmayın. Saçlarınızı, giysilerinizi ve eldivenlerinizi aletin hareketli parçalarından uzak tutun.** Bol giysiler, uzun saçlar veya takılar aletin hareketli parçaları tarafından tutulabilir.

**g) Toz emme donanımı veya toz tutma tertibatı kullanırken, bunların bağlı olduğundan ve doğru kullanıldığında emin olun.** Toz emme donanımının kullanımı tozdan kaynaklanabilecek tehlikeleri azaltır.

#### 4) Elektrikli el aletlerinin özenle kullanımı ve bakımı

**a) Aleti aşırı ölçüde zorlamayın. Yaptığınız işe uygun elektrikli el aletleri kullanın.** Uygun performanslı elektrikli el aleti ile, belirlenen çalışma alanında daha iyi ve güvenli çalışırsınız.

**b) Şalteri bozuk olan elektrikli el aletini kullanmayın.** Açılıp kapanamayan bir elektrikli el aleti tehlikelidir ve onarılmalıdır.

**c) Alette bir ayarlama işlemine başlamadan ve/veya aküyü çıkarmadan önce, herhangi bir aksesuarı değiştirirken veya aleti elinizden bırakırken fişi prizden çekin.** Bu önlem, elektrikli el aletinin yanlışlıkla çalışmasını önler.

**d) Kullanım dışı duran elektrikli el aletlerini çocukların ulaşamayacağı bir yerde saklayın. Aleti kullanmayı bilmeyen veya bu kullanım kılavuzunu okumayan kişilerin aletle çalışmasına izin vermeyin.** Deneysiz kişiler tarafından kullanıldığında elektrikli el aletleri tehlikelidir.

**e) Elektrikli el aletinizin bakımını özenle yapın. Elektrikli el aletinizin kusursuz olarak işlev görmesini engelleyebilecek bir durumun olup olmadığını, hareketli parçaların kusursuz olarak işlev görüp görmediklerini ve sıkışıp sıkışmadıklarını, parçaların hasarlı olup olmadığını kontrol edin. Aleti kullanmaya başlamadan önce hasarlı parçaları onartın.** Birçok iş kazası elektrikli el aletlerinin kötü bakımından kaynaklanır.

**f) Kesici uçları daima keskin ve temiz tutun.** Özenle bakımı yapılmış keskin kenarlı kesme uçlarının malzeme içinde sıkışma tehlikesi daha azdır ve daha rahat kullanım olanağı sağlarlar.

**g) Elektrikli el aletini, aksesuarı, uçları ve benzerlerini, bu özel tip alet için öngörülen talimata göre kullanın. Bu sırada çalışma koşullarını ve yaptığınız işi dikkate alın.** Elektrikli el aletlerinin kendileri için öngörülen alanın dışında kullanılması tehlikeli durumlara neden olabilir.

#### 5) Servis

**a) Elektrikli el aletinizi sadece yetkili personele ve orijinal yedek parça kullanma koşulu ile onartın.** Bu sayede aletin güvenliğini sürekli hale getirirsiniz.

## Alete özgü güvenlik talimatı

### Dekupaj testereleri için açıklamalar

- ▶ **Ellerinizi kesme yapılan yerden uzak tutun. İş parçasını alttan kavramayın.** Testere bıçağı ile temas yaralanmalara neden olabilir.
- ▶ **Aleti daima çalışır durumda iş parçasına temas ettirin.** Aksi takdirde dişler iş parçasına takılabilir ve geri tepme kuvveti oluşabilir.
- ▶ **Kesme yaparken taban levhasının 5 yerine sağlam biçimde oturmasına dikkat edin.** Açılardırılan bir testere bıçağı kırılabilir veya geri tepme kuvveti oluşturabilir.
- ▶ **İşiniz bittikten sonra aleti kapatın ve testere bıçağı tam olarak durduktan sonra kesme yerinden çıkarın.** Bu yolla geri tepme kuvvetinin oluşmasını engellersiniz ve aleti güvenli bir biçimde elinizden bırakabilirsiniz.
- ▶ **Sadece hasar görmemiş, kusursuz testere bıçakları kullanın.** Eğilmiş veya körelmiş testere bıçakları kırılabilir veya geri tepme kuvvetlerine neden olabilir.
- ▶ **Aleti kapattıktan sonra testere bıçağını yan taraftan bastırarak frenlemeyin.** Testere bıçağı hasar görebilir, kırılabilir veya bir geri tepme kuvveti oluşabilir.

- ▶ **Görünmeyen ikmal hatlarını tespit etmek üzere uygun tarama cihazları kullanın veya mahalli ikmal şirketlerinden yardım alın.** Elektrik kablolarıyla temas yanıklara ve elektrik çarpmasına neden olabilir. Bir gaz borusuna hasar vermek patlamalar ortaya çıkarabilir. Bir su borusuna girmek maddi hasara veya elektrik çarpmasına neden olabilir.
- ▶ **İş parçasını emniyete alın.** Bir germe tertibatı veya mengene ile sabitlenen iş parçası elle tutmaya oranla daha güvenli tutulur.
- ▶ **Çalışma yerinizi daima temiz tutun.** Malzeme karışımları özellikle tehlikelidir. Hafif metal tozları yanabilir veya patlayabilir.
- ▶ **Elinizden bırakmadan önce elektrikli el aletinin tam olarak durmasını bekleyin.** Alete takılan uç sıkışabilir ve elektrikli el aletinin kontrolünü kaybedebilirsiniz.
- ▶ **Elektrikli el aletinizi hasarlı kablo ile kullanmayın. Çalışma sırasında kablo hasar görecektir, dokunmayın ve kabloyu hemen prizden çekin.** Hasarlı kablolar elektrik çarpmaya tehlikesini artırır.

### Lazerli cihazlar için açıklamalar

- ▶ **Elektrikli el aleti üzerindeki uyarı etiketlerini hiçbir zaman okunamaz hale getirmeyin.**



**Lazer ışını sınıfı 2M ışına bakmayın veya optik araçlarla gözleme yapmayın.**



**Lazer ışınına insanlara veya hayvanlara doğrultmayın ve kendiniz de lazer ışınına bakmayın.** Bu elektrikli el aleti IEC EN 60825-1 uyarınca 2M sınıfına giren lazer ışını üretir. Lazer

ışınına doğrudan bakma ve özellikle dürbün ve benzeri optik olarak ışınları toplayan araçlarla ışına bakma gözlemlere zarar verebilir.

- ▶ **Lazer gözlüğünü güneş gözlüğü olarak kullanmayın.** Lazer gözlüğü insan gözünü lazer ışınından korumaz, ancak lazer ışınının daha iyi görülmesini sağlar.
- ▶ **Lazer gözlüğünü güneş gözlüğü olarak veya trafikte kullanmayın.** Lazer gözlüğü mor ötesi ışınlarına (UV) karşı tam olarak koruma sağlamaz ve renk algılamasını azaltır.

- ▶ **Kontrolünüz dışında çocukların elektrikli el aletini kullanmasına izin vermeyin.** Aksi takdirde başkalarının gözlerine zarar verebilirler.
- ▶ **Elektrikli el aletini sabit olarak kullanacaksanız veya bir iş parçasını alttan kesecekse, elektrikli el aletinden lazer modülünü alın.** Bu çalışmalar sırasında lazer ışını gözlerinizi alabilir.

### Fonksiyon tanımı



**Bütün uyarıları ve talimat hükümlerini okuyun.** Açıklanan uyarılara ve talimat hükümlerine uyulmadığı takdirde elektrik çarpmalarına, yangınlara ve/veya ağır yaralanmalara neden olunabilir.

### Usulüne uygun kullanım

Bu alet; sağlam ve sabit bir zeminde ahşap, plastik, metal, seramik levha ve lastik malzeme kesme ve içten kesme işleri için geliştirilmiştir. Bu alet aynı zamanda düz kesme işleri ve 45°'ye kadar gönyeli kesme işlerine de uygundur. Testere bıçağı tavsiyelerine uygun.

### Şekli gösterilen elemanlar

Şekli gösterilen elemanların numaraları grafik sayfasındaki elektrikli el aleti resmindeki numaralarla aynıdır.

- 1 Açma/kapama şalterinin kilitlenmesi
- 2 Açma/kapama şalteri
- 3 Emme hortumu\*
- 4 Emme rakoru
- 5 Taban levhası
- 6 Pandül hareket ayar kolu (PST 700 PE/PST 700 PEL)
- 7 Talaş üfleme tertibatı şalteri
- 8 Testere bıçağı kovana
- 9 Kılavuz makara
- 10 Testere bıçağı\*
- 11 Emme kapağı\*
- 12 Temas emniyeti

- 13** Lazer çizgisi açma/kapama şalteri (PST 670 L/PST 700 PEL)  
**14** Lazer modülü (PST 670 L/PST 700 PEL)  
**15** Bataryalar (PST 670 L/PST 700 PEL)  
**16** Batarya gözü kapağı (PST 670 L/PST 700 PEL)  
**17** Batarya gözü kapak kilidi (PST 670 L/PST 700 PEL)  
**18** Lazer uyarı etiketi (PST 670 L/PST 700 PEL)  
**19** Lazer ışını çıkış deliği (PST 670 L/PST 700 PEL)  
**20** Lazer gözlüğü\*
- 21** Talaş emniyeti\*  
**22** Kılavuz makara mesnedi (PST 670 L)  
**23** Vida  
**24** Taban levhası tutucusu (PST 700 PE/PST 700 PEL)  
**25** Skala gönye açısı  
**26** Paralellik mesnedi kılavuzu  
**27** Paralellik mesnedi tespit vidası\*  
**28** Dairesel kesicili paralellik mesnedi\*  
**29** Paralellik mesnedi merkezleme ucu\*

\*Şekli gösterilen veya tanımlanan aksesuar standart teslimat kapsamında değildir.

### Gürültü/Titreşim bilgisi

		PST 670 L	PST 700 PE	PST 700 PEL
Ölçüm değerleri EN 60745'e göre tespit edilmiştir.				
Aletin A-Değerlendirmeli gürültü seviyesi tipik olarak				
Ses basıncı seviyesi	dB(A)	89	87	87
Gürültü emisyonu	dB(A)	100	98	98
Tolerans K=	dB	1,5	3	3
<b>Koruyucu kulaklık kullanın!</b>				
Toplam titreşim değeri (üç yönün vektör toplamı) EN 60745'e göre tespit edilmiştir:				
Ahşapta kesme:				
Titreşim emisyon değeri $a_h$	$m/s^2$	10	7,5	7,5
Tolerans K	$m/s^2$	1,5	1,5	1,5
Çelik sacda kesme:				
Titreşim emisyon değeri $a_h$	$m/s^2$	11	9,0	9,0
Tolerans K	$m/s^2$	3	1,5	1,5

Bu talimatta belirtilen titreşim seviyesi EN 60745'e göre normlandırılmış bir ölçme yöntemi ile tespit edilmiştir ve elektrikli el aletlerinin karşılaştırılmasında kullanılabilir. Bu değer geçici olarak titreşim seviyesinin tahmin edilmesine uygundur.

Belirtilen titreşim seviyesi elektrikli el aletinin temel kullanım alanlarını temsil eder. Ancak elektrikli el aleti başka kullanım alanlarında kullanılırken, farklı uçlarla kullanılırken veya yetersiz bakımla kullanılırken, titreşim seviyesi belirtilen değerden farklı olabilir. Bu da toplam çalışma süresi içindeki titreşim yükünü önemli ölçüde artırabilir.

Titreşim yükünü tam olarak tahmin edebilmek için aletin kapalı olduğu veya çalıştığı halde kullanılmadığı süreler de dikkate alınmalıdır. Bu, toplam çalışma süresi içindeki titreşim yükünü önemli ölçüde azaltabilir.

Titreşimin kullanıcıya bindirdiği yük için önceden ek güvenlik önlemleri alın. Örneğin: Elektrikli el aletinin ve uçların bakımı, ellerin sıcak tutulması, iş aşamalarının organize edilmesi.

**Teknik veriler**


Dekupaj testeresi		PST 670 L	PST 700 PE	PST 700 PEL
Ürün kodu		3 603 D13 1..	3 603 D13 4..	3 603 D13 5..
Lazer modülü		●	–	●
Strok sayısı kontrolü		–	●	●
Pandül hareket		–	●	●
Giriş gücü	W	500	530	530
Çıkış gücü	W	270	290	290
Boştaki strok sayısı $n_0$	strok/dak	3100	500–3100	500–3100
Strok	mm	20	20	20
maks. kesme derinliği				
– Ahşapta	mm	67	70	70
– Alüminyumda	mm	10	12	12
– Çelikte (alaşimsız)	mm	3	4	4
Kesme açısı (sol/sağ) maks.	°	45	45	45
Ağırlığı EPTA-Procedure 01/2003'e göre	kg	1,9	2,0	2,0
Koruma sınıfı		□ / II	□ / II	□ / II

Veriler [U] 230/240 V'luk anma gerilimleri için geçerlidir. Daha düşük gerilimlerde ve ülkelere özgü tiplerde bu veriler değişebilir.

Lütfen elektrikli el aletinizin tip etiketi üzerindeki ürün koduna dikkat edin. Tek tek aletlerin ticari kodları değişik olabilir.

**Lazer modülü (PST 670 L/PST 700 PEL)**

Lazer tipi	nm	650
	mW	<1
Lazer sınıfı		2M
İşletme ve saklama sıcaklığı	°C	0...+40
Bataryalar		3 x 1,5 V (LR44)

**Uygunluk beyanı** 

PST 700 PE: Tek sorumlu olarak "Teknik veriler" bölümünde tanımlanan bu ürünün: 2004/108/EG ile 98/37/EG yönetmelikleri hükümleri uyarınca (28.12.2009 tarihine kadar) ve 2006/42/EG yönetmelikle hükümleri uyarınca da (29.12.2009 tarihinden itibaren) EN 60745 normlarına veya bu normlara ait normatif belgelere uygunluğunu beyan ederiz.

PST 670 L/PST 700 PEL: Tek sorumlu olarak "Teknik veriler" bölümünde tanımlanan bu ürünün: 2004/108/EG ile 98/37/EG yönetmelikleri hükümleri uyarınca (28.12.2009 tarihine kadar) ve 2006/42/EG yönetmelikle hükümleri uyarınca da (29.12.2009 tarihinden itibaren) EN 60745, EN 60825-1 normlarına veya bu normlara ait normatif belgelere uygunluğunu beyan ederiz.

Teknik belgelerin bulunduğu merkez:  
Robert Bosch GmbH, PT/ESC,  
D-70745 Leinfelden-Echterdingen

Dr. Egbert Schneider Senior Vice President Engineering  
Dr. Eckerhard Strötgen Head of Product Certification

*Dr. Egbert Schneider* *Dr. Eckerhard Strötgen*

05.09.2007, Robert Bosch GmbH, Power Tools Division  
D-70745 Leinfelden-Echterdingen

## Montaj

### Testere bıçağının takılması/ değiştirilmesi

- ▶ **Elektrikli el aletinin kendinde bir çalışma yapmadan önce her defasında fişi prizden çekin.**
- ▶ **Testere bıçağını takarken koruyucu eldiven kullanın.** Testere bıçağına temas yaralanmalara neden olabilir.

### Testere bıçağının seçilmesi

Tavsiye edilen testere bıçaklarına ait genel görünüşü bu talimatın sonunda bulabilirsiniz. Sadece tek kam şaftlı (T-şaftlı) veya 1/4"lik (U-şaftlı) testere bıçakları kullanın. Testere bıçağı öngörülen kesimin gerektirdiğinden daha uzun olmamalıdır.

Dar kavisli kesme işlerinde ince testere bıçakları kullanın.

### Testere bıçağının takılması (Bakınız: Şekil A1)

- ▶ **Alete takmadan önce testere bıçağı şaftını temizleyin.** Kirli bir şaft güvenli biçimde tespit edilemez.

PST 700 PE/PST 700 PEL: Gerekirse koruyucu kapağı **11** çıkarın (Bakınız: "Koruyucu kapak").

Testere bıçağı kovanını **8** ok yönünde yukarı doğru itin. Testere bıçağını **10**, dişler kesme yönünde olacak biçimde, testere bıçağı kovanına sonuna kadar itin.

Testere bıçağını takarken testere bıçağı sırtının kılavuz makaranın **9** oluşuna oturmasına dikkat edin.

- ▶ **Testere bıçağının yerine sıkıca oturup oturmadığını kontrol edin.** Gevşek testere bıçağı dışarı fırlayabilir ve sizi yaralayabilir.

### Testere bıçağının çıkarılması (Bakınız: Şekil A2)

Testere bıçağı kovanını **8** ok yönünde yukarı doğru itin ve testere bıçağını **10** alın.

### Toz ve talaş emme

- ▶ Kurşun içeren boyalar, bazı ahşap türleri, mineraller ve metaller gibi maddeler işlenirken ortaya çıkan toz sağlığa zararlı olabilir. Bu tozlara temas etmek veya bu tozları solmak allerjik reaksiyonlara ve/veya kullanıcının veya onun yakınındaki kişilerin nefes alma yollarındaki hastalıklara neden olabilir. Kayın veya meşe gibi bazı ağaç tozları kanserojen etkiye sahiptir, özellikle de ahşap işleme sanayiinde kullanılan katkı maddeleri (kromat, ahşap koruyucu maddeler) ile birlikte. Asbest içeren malzemeler sadece uzmanlar tarafından işlenmelidir.
  - Eğer mümkünse mutlaka toz emme donanımı kullanın.
  - Çalışma yerinizi iyi bir biçimde havalandırın.
  - P2 filtre sınıfı filtre takılı soluk alma maskesi kullanmanızı tavsiye ederiz.
 İşlenen malzemelere ait ülkenizdeki geçerli yönetmelik hükümlerine uyun.

### Koruyucu kapak (PST 700 PE/PST 700 PEL) (Bakınız: Şekil B)

Koruyucu kapağı **11** takın, elektrikli el aletinizi bir toz emme tertibatına bağlamadan önce. Koruyucu kapağı **11** elektrikli el aletine öyle yerleştirin ki, temas emniyeti **12** üzerindeki orta tutucu ve her iki dış tutucu gövdenin oluklarını kavrasın.

Koruyucu kapağı **11** toz emme tertibatı olmadan çalışmak için ve gönyeli kesme işleri için çıkarın. Bunu yapmak için kapağı dış tutucuların yüksekliğine bastırın ve öne doğru çekerek alın.

### Toz emme tertibatının bağlanması

Bir emme hortumunu **3** (aksesuar) emme rakoruna **4** takın. Emme hortumunu **3** bir elektrik süpürgesine (aksesuar) bağlayın. Çeşitli elektrik süpürgelerine bağlantının genel görünüşünü bu talimatın sonunda bulabilirsiniz. Toz emme tertibatını bağlayınca talaş üfleme tertibatını kapatın (Bakınız: "Talaş üfleme tertibatı"). Elektrik süpürgesi işlenen malzemeye uygun olmalıdır.

Özellikle sağlığa zararlı, kanserojen veya kuru tozları emdirirken özel elektrik süpürgesi (sanayi tipi elektrik süpürgesi) kullanın.

## Lazer modülü (PST 670 L/PST 700 PEL)

### Lazer modülü bataryalarının takılması/ deęiştirilmesi

İlk kullanımdan önce teslim edilen bataryaları **15** lazer modülüne **14** yerleştirin.

Batarya gözü kapaęını **16** açmak için kilidi **17** çekin ve kapaęı alın. Bataryaları yerleştirin. Bataryaları yerleştirirken batarya gözü üzerindeki şekilde gösterilen doğru kutuplamaya dikkat edin.

Her zaman üç bataryayı **15** birden yenileyin. Daima aynı tip ve aynı kapasitede bataryalar LR44 kullanın.

### Lazer modülünün takılması/çıkarılması

Lazer modülünü **14** iç taraftaki tırnaklar elektrikli el aletinin gövdesindeki olukları kavrayacak biçimde takın ve modülü sonuna kadar aşağı itin.

Lazer modülünü çıkarmak için modülü yukarı itin ve elektrikli el aletinin gövdesinden çıkarın.

- **Elektrikli el aletini sabit olarak kullanacaksanız veya bir iş parçasını alttan kesecekkeniz elektrikli el aletinden lazer modülünü alın.** Bu çalışmalar sırasında lazer ışını gözlerinizi alabilir.

## Talaş emniyeti (Bakınız: Şekil C)

Talaş emniyeti **21** (aksesuar) ahşap malzemede kesme yaparken üst yüzeyin yırtılmasını önler. Talaş emniyeti sadece belirli testere bıçaęı tiplerinde ve sadece 0° dereceli gönyeli kesmelerde kullanılabilir. Taban levhası **5** talaş emniyeti ile çalışılırken kenara yakın kesme için arkaya getirilmemelidir.

Talaş emniyetini **21** aşağıdan taban levhasına **5** bastırın.

## İşletim

### İşletim türleri

- **Elektrikli el aletinin kendinde bir çalışma yapmadan önce her defasında fişi prizden çekin.**

### Pandül hareketin ayarlanması (PST 700 PE/PST 700 PEL)

Dört kademe halinde ayarlanabilen pandül hareket, kesme hızının, kesme performansının ve kesim profilinin işlenen malzemeye optimum biçimde ayarlanmasını sağlar.

Ayar kolu **6** ile pandül hareketi çalışırken de ayarlayabilirsiniz.



Pandül hareket yok  
Küçük pandül hareket  
Orta pandül hareket  
Büyük pandül hareket

Yapılan işe uygun optimum pandül hareket kademesi deneyerek bulunur. Burada şu tavsiyer geçerlidir:

- Kesme kenarının ne kadar ince ve temiz olmasını istiyorsanız, pandül hareket kademesini o kadar küçük seçin veya pandül hareketi kapatın.
- İnce malzemeleri işlerken (örneğin sacları) pandül hareketi kapatın.
- Sert malzemelerde (örneğin çelikte) küçük pandül hareketle çalışın.
- Yumuşak malzemelerde ve ahşabı elyaf yönünde keserken maksimum pandül hareket kademesi ile çalışabilirsiniz.

### Gönye açısının ayarlanması (Bakınız resimler D – F)

Taban levhası **5** 45° derecelik gönye açısına kadar sağa veya sola hareket ettirilebilir.

PST 700 PE/PST 700 PEL: Gerekirse koruyucu kapaęı **11** çıkarın (Bakınız: "Koruyucu kapak").

PST 670 L: Alete bir testere bıçaęı **10** takın.

Vidayı **23** gevşetin ve taban levhasını **5** hafifçe emme rakoru **4** yönüne itin.

Gönye açısının hassas biçimde ayarlanabilmesi için taban levhasının 0°, 22,5° ve 45° derecede kilitleme noktaları vardır. Taban levhasını **5** skalaya uygun olarak **25** istediğiniz pozisyona hareket ettirin. Diğer gönye açıları bir açılöçer yardımı ile ayarlanabilir.

Daha sonra taban levhasını **5** testere bıçağı **10** yönünde sonuna kadar itin.

PST 670 L: Mesnedi **22** kılavuz makara **9** testere bıçağının sırtına dayanacak ölçüde hareket ettirin. Hassas kesme işleri ancak kılavuz makara testere bıçağı sırtına tam olarak oturursa mümkündür.

Vidayı **23** tekrar sıkın.

Koruyucu kapak **11** talaş emniyeti **21** gönyeli kesme işlerinde takılamaz.

#### **Taban levhası konumunun ayarlanması (Bakınız resimler D–E)**

Kenara yakın kesme işleri için taban levhası **5** arkaya getirilebilir.

PST 670 L/PST 700 PEL: Gerekirse lazer modülünü **14** çıkarın.

PST 670 L: Alete bir testere bıçağı **10** takın.

Vidayı **23** gevşetin ve taban levhasını **5** emme rakoru **4** yönünde sonuna kadar itin.

PST 670 L: Mesnedi **22** kılavuz makara **9** testere bıçağının sırtına dayanacak ölçüde hareket ettirin. Hassas kesme işleri ancak kılavuz makara testere bıçağı sırtına tam olarak oturursa mümkündür.

Vidayı **23** tekrar sıkın.

Konumu değiştirilmiş taban levhası **5** ile kesme ancak 0° gönye açılarında mümkündür. Ayrıca dairesel kesicili (aksesuar) paralellik mesnedi **28** ve talaş emniyeti **21** kullanılmamalıdır.

#### **Talaş üfleme tertibatı**

Talaş üfleme tertibatının **7** hava akımı ile kesme hattı talaşlardan arındırılır.

Talaş üfleme tertibatının açılması: Ahşap, plastik ve benzeri malzemede yüksek talaş kazımalı çalışma yaparken şalteri **7** "I" pozisyonuna itin.

Talaş üfleme tertibatının kapanması: Metal malzemeyi işlerken ve toz emme tertibatı bağlı iken şalteri **7** "0" pozisyonuna itin.

#### **Elektrikli el aletinin çalıştırılması**

- **Şebeke gerilimine dikkat edin! Akım kaynağının gerilimi elektrikli el aletinin tip etiketi üzerindeki verilere uygun olmalıdır. 230 V ile işaretlenmiş elektrikli el aletleri 220 V ile de çalıştırılabilir.**

#### **Açma/kapama**

Elektrikli el aletini **çalıştırmak** için açma/kapama şalterine **2** basın.

Açma/kapama şalterini **2** kilitlemek için şalteri basılı tutun ve kilidi **1** sağa veya sola itin.

Elektrikli el aletini **kapatmak** için açma/kapama şalterini **2** bırakın. Açma/kapama şalteri **2** kilitli durumda iken şaltere önce basın sonra bırakın.

PST 700 PE/PST 700 PEL: Küçük strok sayısı ile uzun süre çalışılınca elektrikli el aleti fazla ısınabilir. Bu gibi durumlarda testere bıçağını çıkarın ve soğumayı sağlamak için elektrikli el aletini yaklaşık 3 dakika maksimum strok sayısı ile çalıştırın.

#### **Strok sayısı kontrolü (PST 700 PE/PST 700 PEL)**

Açma/kapama şalteri **2** üzerine uyguladığınız bastırma kuvvetini artırarak veya azaltarak çalışır durumdaki aletin strok sayısını kademesiz olarak ayarlayabilirsiniz.

Açma/kapama şalteri **2** kilitli iken strok sayısını düşürmek mümkün değildir.

Gerekli strok sayısı işlenen malzeme ve çalışma koşullarına bağlı olup, deneme yolu ile belirlenebilir.

Testere bıçağını iş parçası üzerine otururken ve alüminyum ile plastikleri keserken düşük strok sayısı tavsiye edilir.

### Lazer modülünün işleme alınması (PST 670 L/PST 700 PEL)

- Lazer ışınıni kişilere ve hayvanlara doğrultmayın ve uzak mesafeden de olsa lazer ışınına bakmayın.

Lazeri açmak için şalterin **13** üst kısmına (“on”) basın.

Lazeri kapatmak için şalterin **13** altına (“off”) basın.

- Her kullanımdan sonra lazeri hemen kapatın. Lazer modülü ile çalışırken (ayrı veya takılı) lazer ışını gözlerinizi alabilir.
- Elektrikli el aletini sabit olarak kullanacaksanız veya bir iş parçasını alttan kesecekseniz elektrikli el aletinden lazer modülünü alın. Bu çalışmalar sırasında lazer ışını gözlerinizi alabilir.

Yaklaşık 10 dakikalık işletim süresinden sonra lazer otomatik olarak kapanır.

### Çalışırken dikkat edilecek hususlar

- Küçük veya ince iş parçalarını işlerken daima sağlam bir taban beslemesi veya kesme masası (aksesuar) kullanın.

### Lazer modülü (PST 670 L/PST 700 PEL)

İşaretlenmiş bir kesme hattı boyunca kesme yapmak istiyorsanız lazer modülünü **14** takmanızı tavsiye ederiz. Lazer modülünü elektrikli el aletine yerleştirin (bakınız: “Lazer modülünün takılması/çıkarılması”) ve lazer çizgisi ile keserken işaretlenmiş bulunan kesme hattını izleyin.

Elverişsiz koşullarda kesme yaparken (örneğin şiddetli güneş ışığı altında) lazer gözlüğü **20** (aksesuar) kullanarak lazer hattının görünüşünü iyileştirebilirsiniz.

- Lazer gözlüğünü güneş gözlüğü olarak kullanmayın. Lazer gözlüğü insan gözünü lazer ışınından korumaz, ancak lazer ışınının daha iyi görülmesini sağlar.
- Lazer gözlüğünü güneş gözlüğü olarak veya trafikte kullanmayın. Lazer gözlüğü mor ötesi ışınlarına (UV) karşı tam olarak koruma sağlamaz ve renk algılamasını azaltır.

### Malzeme içine dalarak kesme (Bakınız: Şekil G–H)

- Malzeme içine dalarak kesme sadece ahşap, alçıpan ve benzeri yumuşak malzemede yapılmalıdır!

Malzemeye dalarak kesme için sadece kısa testere bıçakları kullanın. Malzeme içine dalarak kesme ancak 0° derecelik gönye açılarında mümkündür.

Elektrikli el aletinin taban levhasının **5** ön kenarını, testere bıçağı **10** iş parçasına değmeden, iş parçasına dayayın ve aleti çalıştırın. Strok kontrolü olan elektrikli el aletlerinde maksimum strok sayısını seçin. Elektrikli el aletini sıkıca iş parçasına bastırın ve testere bıçağının yavaşça iş parçasına girmesini sağlayın.

Taban levhası **5** iş parçası üzerine tam olarak oturduktan sonra istediğiniz kesme hattı boyunca kesme yapın.

### Dairesil kesicili paralellik mesnedi (aksesuar)

Dairesel kesicili (aksesuar) paralellik mesnedi ile çalışmak için **28** iş parçasının kalınlığı en fazla 30 mm olmalıdır.

Paralel kesme işleri (Bakınız: Şekil I): Tespit vidasını gevşetin **27** ve paralellik mesnedi skalasını kılavuz içinden **26** taban levhası içine sürün. İsteddiğiniz kesme genişliğini taban levhası kenarındaki skala değeri olarak ayarlayın. Tespit vidasını **27** sıkın.

Dairesel kesme işleri (Bakınız: Şekil J): Tespit vidasını **27** paralellik mesnedinin diğer tarafında yerleştirin. Paralellik mesnedi skalasını kılavuz **26** içinden taban levhasına sürün. İş parçası içinde, kesilecek kısmın ortasında bir delik açın. Merkezleme ucunu **29** paralellik mesnedinin iç deliği ve açtığınız deliğe sokun. Yarı çapı skala değeri olarak taban levhasının iç kenarında ayarlayın. Tespit vidasını **27** sıkın.

### Soğutma ve yağlama maddesi

Metalleri keserken malzemenin ısınması nedeniyle kesme hattına soğutma veya yağlama maddesi sürmelisiniz.



## Bakım ve servis

### Bakım ve temizlik

- ▶ **Elektrikli el aletinin kendinde bir çalışma yapmadan önce her defasında fişi prizden çekin.**
- ▶ **İyi ve güvenli çalışabilmek için elektrikli el aletini ve havalandırma deliklerini daima temiz tutun.**

Testere bıçağı yuvasını düzenli aralıklarla temizleyin. Bunu yapmak için testere bıçağını çıkarın ve aleti hafifçe düz bir zemine vurun.

Elektrikli el aleti aşırı ölçüde kirlenirse işlev bozuklukları ortaya çıkabilir. Bu nedenle çok toz çıkaran malzemeyi alttan veya baş üzerinde kesmeyin.

- ▶ **Normal olmayan koşullarda metaller işlenirken aletin içinde iletken toz birikebilir. Bundan aletin koruyucu izolasyonu etkilenir ve kısıtlanır. Bu gibi durumlarda sabit bir toz emme tertibatının kullanılması, havalandırma aralıklarının sık sık basınçlı hava ile temizlenmesi ve devreye bir hatalı akım koruma şalterinin (FI) bağlanması tavsiye edilir.**

Kılavuz makaraya **9** arada bir yağ damlatın.

Kılavuz makarayı **9** düzenli aralıklarla kontrol edin. Aşınan kılavuz makara yetkili bir Bosch servisinde değiştirilmelidir.

Dikkatli biçimde yürütülen üretim ve test yöntemlerine rağmen elektrikli el aleti arıza yapacak olursa, onarım Bosch elektrikli aletleri için yetkili bir serviste yapılmalıdır.

Bütün başvuru ve yedek parça siparişlerinizde mutlaka aletinizin tip etiketindeki 10 haneli ürün kodunu belirtiniz.

### Müşteri servisi ve müşteri danışmanlığı

Müşteri servisleri ürününüzün onarım ve bakımı ile yedek parçalarına ait sorularınızı yanıtlandırır. Demonte görünüşler ve yedek parçalara ait bilgileri şu adreste de bulabilirsiniz:

**www.bosch-pt.com**

Bosch müşteri servisi timi satın alacağınız ürünün özellikleri, bu ürünün kullanımı ve ayar işlemleri hakkındaki sorularınız ile yedek parçalarına ait sorularınızı memnuniyetle yanıtlandırır.

### Türkçe

Bosch San. ve Tic. A.Ş.

Ahi Evran Cad. No:1 Kat:22

Polaris Plaza

80670 Maslak/İstanbul

Müşteri Danışmanı: +90 (0212) 335 06 66

Müşteri Servis Hattı: +90 (0212) 335 07 52

### Tasfiye

Elektrikli el aleti, aksesuar ve ambalaj malzemesi çevre dostu bir yöntemle tasfiye edilmek üzere tekrar kazanım merkezine gönderilmelidir.

### Sadece AB üyesi ülkeler için:



Elektrikli el aletini evsel çöplerin içine atmayın!

Elektrikli el aletleri ve eski elektronik aletlere ilişkin 2002/96/AT sayılı Avrupa Birliği yönetmeliği ve bunların tek tek ülkelerin hukuklarına uyarlanması uyarınca, kullanım ömrünü tamamlamış elektrikli el aletleri ayrı ayrı toplanmak ve çevre dostu bir yöntemle tasfiye edilmek üzere yeniden kazanım merkezlerine gönderilmek zorundadır.

**Aküler/Bataryalar:**  
Aküleri ve bataryaları evsel çöplerin içine, ateşe veya suya atmayın. Aküleri ve bataryalar toplanmak, tekrar kazanım işlemine tabi tutulmak ve çevre dostu bir yöntemle tasfiye edilmek zorundadır.

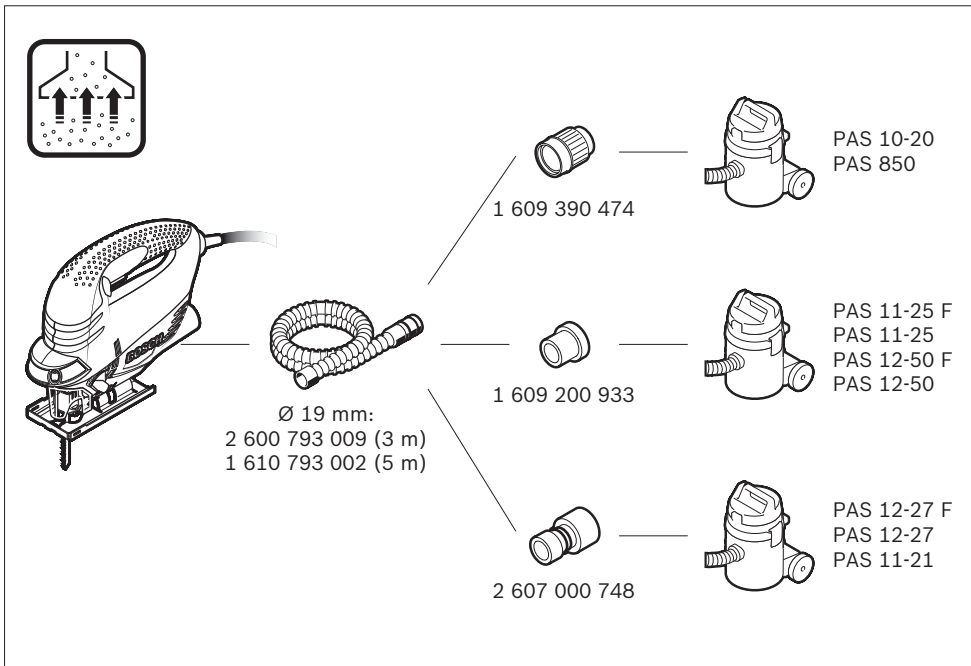
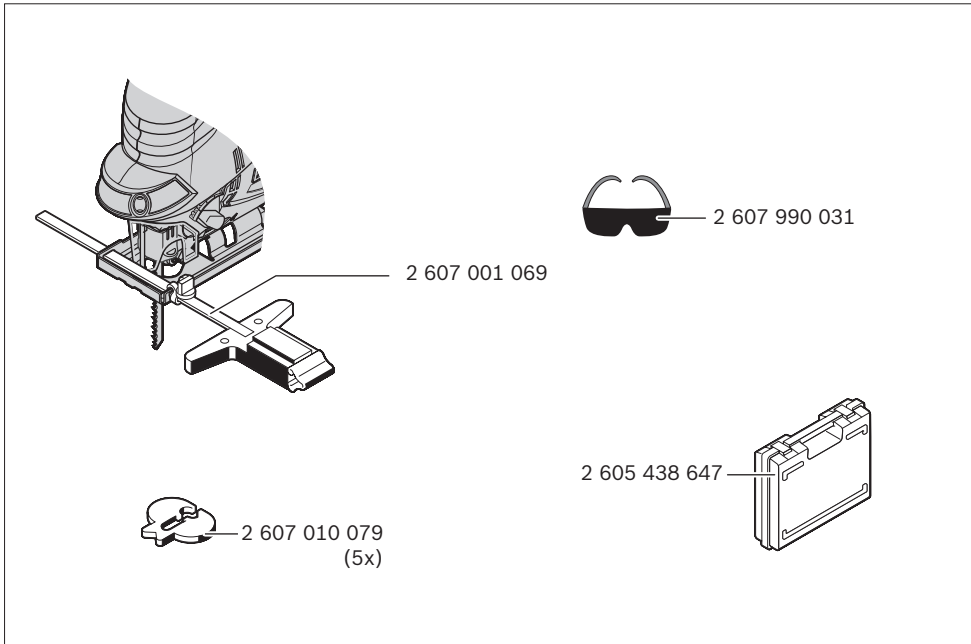
### Sadece AB üyesi ülkeler için:



91/157/AET Yönetmeliği uyarınca arızalı veya kullanım ömrünü tamamlamış aküleri ve bataryalar yeniden kazanım işlemine tabi tutulmak zorundadır.

### Sadece AB üyesi ülkeler için:

91/157/AET Yönetmeliği uyarınca arızalı veya kullanım ömrünü tamamlamış aküleri ve bataryalar yeniden kazanım işlemine tabi tutulmak zorundadır.

**Değişiklik haklarımız saklıdır.**



T ...  U ... 

**speed for Wood** T 144 D U 144 D    ±5-50mm

**speed for Wood** T 244 D    ±5-50mm

**precision for Wood** T 144 DP    ±5-50mm

**clean for Wood** T 101 B U 101 B   ± 3-30mm  < 30mm

**basic for Metal** T 118 B U 118 B  ± 2,5-6mm

**PROGRESSOR for Metal** T 123 X U 123 X    ±1,5-10mm  < 30mm

**special for Alu** T 127 D U 127 D   < 30mm  < 30mm

**PROGRESSOR for Wood & Metal** T 345 XF U 345 XF   ± 3-30mm  < 65mm  ± 3-10mm  3-250mm