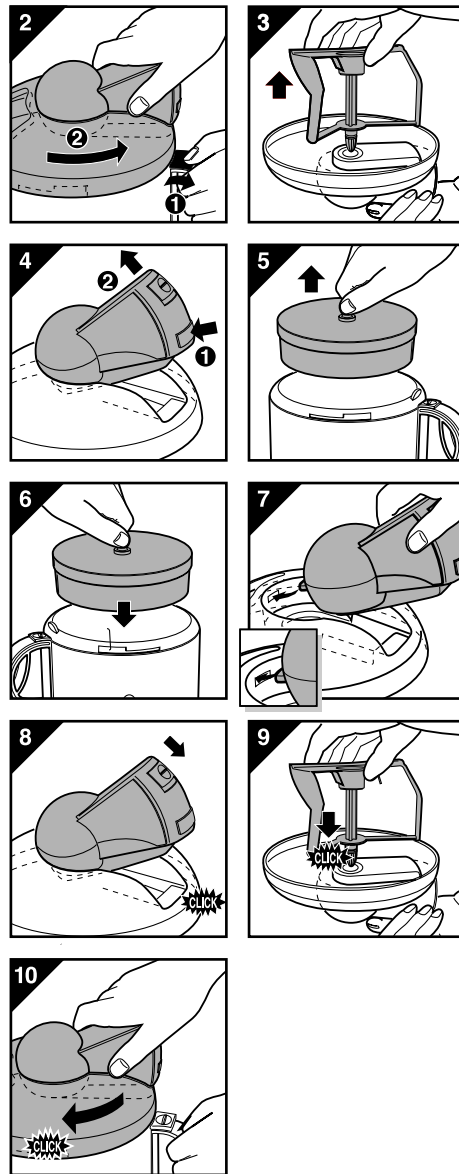
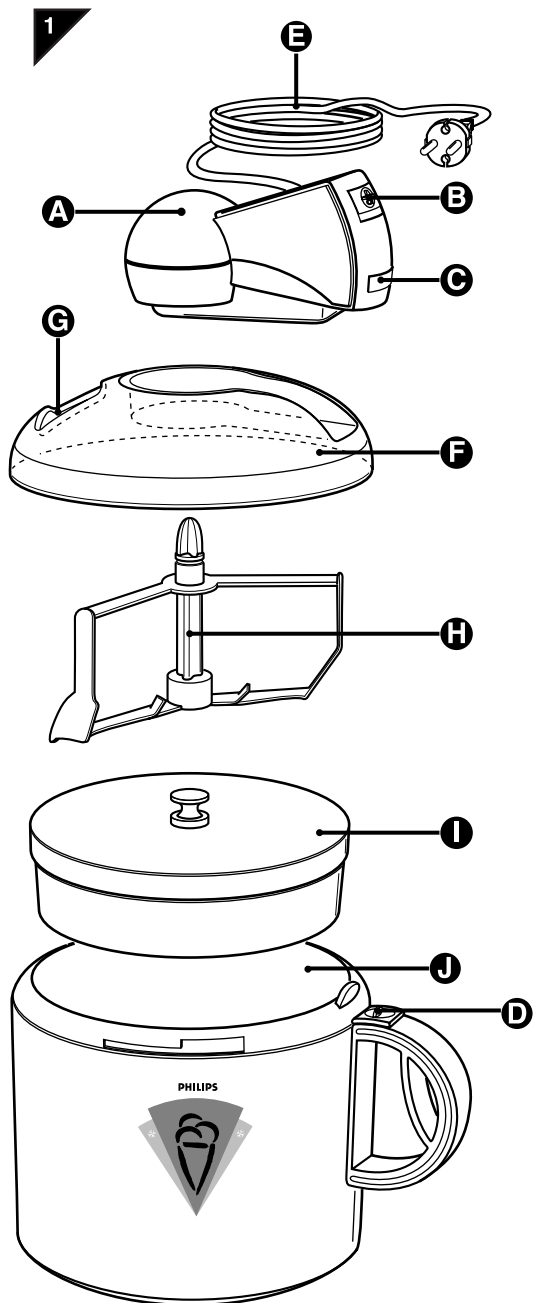


HR2304



Wichtig

- Lesen Sie diese Gebrauchsanweisung sorgfältig durch, und sehen Sie sich dabei die Abbildungen an, bevor Sie das Gerät zum ersten Mal in Gebrauch nehmen.
- Bei der Zubereitung von Speiseeis ist Hygiene unerlässlich. Reinigen Sie vor und nach dem Gebrauch sorgfältig alle Teile, besonders diejenigen, die mit den Zutaten in Berührung kommen.
- Prüfen Sie, bevor Sie den Stecker in die Steckdose stecken, ob die Spannungsangabe auf dem Typenschild mit der örtlichen Netzspannung übereinstimmt.
- Verhindern Sie, daß die Zutaten an der Kùhlscheibe festfrieren und der Rùhrarm sich nicht mehr bewegen kann.
 - Geben Sie nur bei laufendem Rùhrarm Zutaten im den Behälter.
 - Schalten Sie das Gerät nicht aus, bevor das Eis fertig ist.
- Stecken Sie niemals einen Löffel o.ä. bei laufendem Rùhrwerk in den Eisbehälter.
- Das beigegefügte Rezeptbuch enthält viele Hinweise und Rezepte für schmackhaftes Speiseeis.
- Nehmen Sie keine größeren Mengen, als im Rezeptteil angeben.
- Wenn das Netzkabel defekt oder beschädigt ist, muß es durch ein Original Philips Netzkabel ersetzt werden. Wenden Sie sich an Ihren Philips-Händler oder an die Philips-Organisation in Ihrem Lande.

Allgemeine Beschreibung (Abb. 1)

- A** Motorgehäuse
- B** Ein-/Ausschalter
- C** Auslöseschalter, um den Deckel vom Motorgehäuse abzunehmen
- D** Auslöseschalter, um Deckel und Motorgehäuse vom Eisbehälter abzunehmen.
- E** Netzkabel
- F** Deckel (4822 441 80844*)
- G** Einfüllöffnung
- H** Rùhrarm (4822 690 40258*)
- I** Kùhlscheibe (HR 2968*)
- J** Eisbehälter

*Ersatzteile erhalten Sie über Ihren Händler; geben Sie bitte diese Service-Nummern an.

Hinweis: Mit einer zusätzlichen Kùhlscheibe (HR 2968) können Sie mehr Speiseeis oder zwei verschiedene Geschmacksrichtungen zubereiten.

Die Arbeitsweise des Geräts

Die tiefgefrorene Kùhlscheibe wird in den Eisbehälter gelegt. Sie kùhlt die Mischung, während der Rùhrarm arbeitet. Die Mischung wird durchgerührt, bis sie zu Speiseeis geworden ist. Die Zubereitungszeit hängt von der Art des Speiseeises ab und beträgt 30 bis 55 Minuten. Wichtig: Die Kùhlscheibe ist mit einer ungiftigen Salzlösung gefüllt.

Auseinandernehmen des Geräts

- Schieben Sie den Schieber am Griff des Eisbehälters in Pfeilrichtung und drehen Sie den Deckel mit dem Motorgehäuse in Pfeilrichtung (Abb. 2).
- Nehmen Sie den Rùhrarm aus dem Deckel (Abb. 3).
- Drücken Sie den Auslöseschalter (C), und nehmen Sie das Motorgehäuse vom Deckel ab (Abb. 4).
- Nehmen Sie die Kùhlscheibe aus dem Eisbehälter (Abb. 5).

Reinigen

- Ziehen Sie den Netzstecker aus der Steckdose, bevor Sie beginnen, das Gerät zu reinigen.
- Nehmen Sie das Gerät nach Gebrauch, wie oben beschrieben, auseinander.
- Reinigen Sie den Deckel (ohne Motorgehäuse!) und den Eisbehälter in warmem Wasser, dem Sie etwas Spùlmittel zugesetzt haben. Spùlen Sie die Kùhlscheibe in lauwarmem Wasser (max. 40° C). Diese Teile sind für die Geschirrspùlmaschine nicht geeignet.
- Das Motorgehäuse kann mit einem feuchten Tuch gereinigt werden. Tauchen Sie es niemals in Wasser, und spùlen Sie es nie unter fließendem Wasser.

Einfrrieren der Kùhlscheibe

Stellen Sie sicher, daß die Kùhlscheibe für die Eiszubereitung vorbereitet ist.

- Die Kùhlscheibe kann in einem Tiefkùhlgerät oder einem Tiefkùhlfach mit *** oder *** bei -18° C oder tiefer auf die erforderliche Temperatur gebracht werden.
- Im Durchschnitt werden 18 Stunden benötigt, um die erforderliche Temperatur zu erreichen.
- Vor der Anwendung muß die Kùhlscheibe völlig sauber und trocken sein. Bewahren Sie die Kùhlscheibe mit dem Boden nach unten in einem wohlverschlossenen Kunststoffbeutel auf. Sie ist so stets verwendungsbereit.
- Legen Sie nichts anderes auf oder unmittelbar neben die Kùhlscheibe.
- Nehmen Sie die Kùhlscheibe erst dann aus dem Tiefkùhlgerät, wenn Sie alle Zutaten für die Eiszubereitung vorbereitet haben.

Zusammensetzen des Geräts

- Setzen Sie die tiefgefrorene Kùhlscheibe in den Eisbehälter (Abb. 6).
- Setzen Sie die Vorderkante des Motorgehäuses in die entsprechende Öffnung des Deckels (Abb. 7).
- Senken Sie das Motorgehäuse in den Deckel, bis beides ("Klick") verriegelt ist (Abb. 8).
- Setzen Sie den Rùhrarm in die Öffnung unten am Motorgehäuse ("Klick" - Abb. 9).
- Setzen Sie dieses Oberteil auf den Eisbehälter. Achten Sie auf den richtigen Sitz (Abb. 10).
- Drehen Sie das Oberteil in Pfeilrichtung, bis es schließt ("Klick"). Das Gerät ist nun fertig zum Gebrauch.

Die Zubereitung von Speiseeis

- Mischen Sie die Zutaten für das Speiseeis.
- Überschreiten Sie nicht die in den Rezepten angeführten Mengen; das Speiseeis wird sonst nicht fest genug.
 - Es ist ratsam, die Zutaten vorher im Kühlschrank zu kühlen.
- Nehmen Sie die Köhlscheibe aus dem Tiefkühlgerät ...
 - ...und aus dem Kühlbeutel.
- Die Köhlscheibe muß frei von Eis sein. Spülen Sie sie nicht ab, sonst bildet sich auf ihr sofort eine Eisschicht! Eine dünne Schicht von Eiskristallen läßt sich leicht mit einem Spatel entfernen; verwenden Sie aber kein Metallbesteck, um Beschädigungen zu vermeiden.
 - Nach ausreichender Kühlung ist der Inhalt der Köhlscheibe hart geworden. Sie plätschert nicht, wenn sie geschüttelt wird.
- Setzen Sie die Köhlscheibe in den Eisbehälter.
- Setzen Sie das Gerät zusammen.
- Schalten Sie den Motor mit dem Ein-/Ausschalter (B) ein ...
 - bevor Sie die Mischung der Zutaten durch die Einfüllöffnung in den Eisbehälter geben. Der Rührarm sollte sich bereits bewegen, wenn Sie die Mischung einfüllen, weil sie sonst augenblicklich festfriert.
- Lassen Sie das Gerät (30 bis 55 Minuten) laufen.
- Stecken Sie niemals bei laufendem Gerät einen Löffel o.ä. durch die Einfüllöffnung in den Eisbehälter.
- Zuerst sieht die Mischung mehr oder weniger körnig aus; später wird sie glatt.

Schalten Sie das Gerät nicht aus, bevor das Speiseeis fertig ist! Wenn das Gerät zu früh ausgeschaltet wird, können die Zutaten an der Köhlscheibe festfrieren, so daß der Rührarm sich nicht mehr drehen kann.

Wenn dies trotzdem geschieht:

- Schalten Sie das Gerät aus.
- Schieben Sie den Schieber am Griff des Eisbehälters in Pfeilrichtung gemäß Abb. 2.
- Drehen Sie den Deckel sofort in die Gegenrichtung, bis er hörbar einrastet ("Klick") (Abb. 10).
- Schalten Sie das Gerät sofort wieder ein.

- Schalten Sie das Gerät sofort aus, wenn das Speiseeis fertig ist. Ziehen Sie den Stecker aus der Steckdose und nehmen Sie den Deckel mit dem Motorgehäuse vom Gerät.
- Lassen Sie das Gerät nicht zu lange arbeiten: Schalten Sie es aus, sobald etwas Eis an der Oberfläche oder an den Seiten schmilzt.
- Es kann vorkommen, daß das Eis so fest wird, daß sich der Rührarm nicht mehr bewegt. Dann ist das Eis fertig. Schalten Sie das Gerät aus!
- Das Eis kann mit einem Löffel aus dem Gefäß entnommen werden. Die Reste entnehmen Sie mit einem Kunststoff-Löffel oder -spatel, um die Köhlscheibe nicht zu beschädigen.

Das Gerät ist mit einem Sicherheitschalter versehen. Bei Überlast wird der Motor automatisch ausgeschaltet. Schalten Sie in solchen Fällen das Gerät aus. Wenn der Motor abgekühlt ist, können Sie das Gerät wieder einschalten.

Die Telefonnummern des Philips Service Centres entnehmen Sie bitte der beiliegenden Garantieschrift.

Importante

- **Prima di usare l'apparecchio leggete attentamente le istruzioni per l'uso e guardate le relative illustrazioni.**
- **L'igiene è la cosa più importante da osservare quando si fa il gelato. Assicuratevi che tutti i componenti dell'apparecchio siano pulitissimi: in modo particolare quelli a contatto con il gelato.**
- **Non lasciate ghiacciare gli ingredienti a contatto del disco refrigerante perché la pala mescolatrice non girerebbe.**
 - **Inserite gli ingredienti solamente quando la pala mescolatrice è in funzione.**
 - **Non spegnete l'apparecchio fino a quando il gelato non è pronto.**
- **Mentre l'apparecchio è in funzione non inserite mai oggetti metallici nel contenitore.**
- **Per deliziose ricette e suggerimenti, consultate il Ricettario a corredo.**
- **Non aumentate mai le quantità indicate nelle ricette.**
- **Se il cavo di alimentazione di questo apparecchio si dovesse rovinare, occorrerà sostituirlo con un cavo speciale: a questo scopo rivolgetevi al Vostro rivenditore Philips o ad uno dei Centri Assistenza Philips del Vostro Paese.**

Descrizione dell'apparecchio (fig. 1)

- A** Blocco motore
- B** Interruttore Acceso/Spento
- C** Pulsante per staccare il blocco motore dal coperchio
- D** Pulsante per togliere il coperchio con il blocco motore dal contenitore.
- E** Cavo di alimentazione.
- F** Coperchio (4822 441 80844)*
- G** Apertura di riempimento
- H** Pala mescolatrice (4822 690 40258)
- I** Disco refrigerante (HR 2968)*
- J** Contenitore (4822 418 40898)*

*Per sostituzioni: rivolgetevi al vostro rivenditore e richiedete le parti di ricambio con questi numeri di codice.

Acquistando un contenitore supplementare (HR 2968) potete preparare una maggior quantità di gelato o due gusti diversi.

Funzionamento

Il disco refrigerante viene collocato all'interno del contenitore ed ha la funzione di raffreddare velocemente gli ingredienti mentre la pala mescolatrice continua a funzionare.

Il composto raffreddato viene mescolato fino a quando si trasforma in gelato.

Il tempo impiegato dipende in gran parte dal tipo di gelato (30-55 minuti).

Attenzione: il disco refrigerante contiene una soluzione salina non tossica.

Smontaggio dell'apparecchio

- Spostate la manopola in direzione della freccia e girate la parte superiore della gelatiera in direzione della freccia (fig. 2).
- Togliete la pala mescolatrice dal blocco motore (fig. 3).
- Premete il pulsante e staccate il blocco motore dal coperchio (fig. 4).
- Togliete il disco refrigerante dal contenitore (fig. 5).

Pulizia

- Prima di pulire la gelatiera togliete la spina dalla presa di alimentazione.
- Dopo l'utilizzo, smontate completamente la gelatiera.
- Pulite il coperchio (non il blocco motore), la pala mescolatrice ed il contenitore con acqua calda e detersivo.
- Pulite il disco refrigerante con acqua tiepida e detersivo (max 40° C). (Non lavateli in lavastoviglie.)
- Il blocco motore può essere pulito con un panno umido. Non immergete mai il blocco motore nell'acqua né risciacquatelo sotto l'acqua del rubinetto.

Il disco refrigerante

Controllate che il disco refrigerante sia pronto.

- Il disco può essere portato alla temperatura necessaria mettendolo in un congelatore (qualsiasi modello), nel comparto congelatore di un frigorifero *** o in un frigorifero ****. (Attenzione: il disco refrigerante deve essere a - 18° C o anche meno.)
- Normalmente occorrono 18 ore per portare il disco refrigerante alla temperatura necessaria.
- Quando mettete il disco nel congelatore controllate che sia pulito ed asciutto. Tenete sempre nel congelatore il disco in un sacchetto di plastica ben chiuso: in questo modo il disco refrigerante sarà sempre pronto per l'uso.
- Non mettete altri cibi da congelare appoggiati o sopra il disco refrigerante.
- Non togliete il disco dal congelatore fino a quando non avrete preparato tutti gli ingredienti necessari per fare il gelato.

Montaggio

- Mettete il disco ben congelato nel contenitore (fig. 6).
- Inserite la parte frontale del blocco motore nell'apertura (fig. 7).
- Abbassate verso il coperchio il blocco motore perché si agganci (sentirete uno scatto) (fig. 8).
- Inserite la pala mescolatrice nell'apertura posta sul blocco motore. Sentirete uno scatto (fig. 9).
- Posizionate la parte superiore della gelatiera sul contenitore. Fate attenzione ad inserirla nella posizione corretta (fig. 10).
- Girate la parte superiore in direzione della freccia finché non si aggancia. (Sentirete uno scatto.)
La gelatiera è ora pronta per l'uso.

Preparazione del gelato

- Amalgamate gli ingredienti del gelato
- Non aumentate le quantità indicate nelle ricette. Il gelato potrebbe risultare meno consistente.
 - Usate preferibilmente gli ingredienti a temperatura di frigorifero.
- Togliete il disco refrigerante dal contenitore
- Toglietelo dal sacchetto di plastica
- Controllate che sul disco non si sia depositato uno strato di ghiaccio. Non risciacquate il disco refrigerante: la sua superficie si coprirebbe subito di uno strato sottile di ghiaccio. Tale strato può comunque essere tolto con una spatola. Non usate oggetti metallici, potreste danneggiarlo.
 - Se il disco refrigerante è stato congelato nel modo corretto, il suo contenuto sarà ghiacciato.
- Sistemate il disco refrigerante nel contenitore della gelatiera.
- Montate i vari componenti.
- Mettete in funzione la gelatiera con l'interruttore Acceso/Spento (B) ...
 - ...poi versate gli ingredienti nel contenitore attraverso l'apertura posta sul coperchio. Quando inserite gli ingredienti la pala mescolatrice deve essere già in funzione: in caso contrario gli ingredienti gelerebbero a contatto col disco refrigerante.
- Fate funzionare l'apparecchio (30-55 minuti).
- Mentre l'apparecchio è in funzione non inserite mai oggetti metallici nel contenitore.
- All'inizio il gelato potrebbe sembrare granuloso ma col passare del tempo diventerà compatto e omogeneo.

Non spegnete l'apparecchio fino a quando il gelato non è pronto! Se l'apparecchio viene spento in anticipo, gli ingredienti a contatto con il disco refrigerante possono gelare ed impedire alla pala mescolatrice di girare.

Se ciò dovesse accadere:

- Spegnete la gelatiera
 - Spostate la levetta in direzione della freccia e girate la parte superiore della gelatiera in direzione della freccia (fig. 2).
 - Girate immediatamente la parte superiore della gelatiera nella direzione opposta fino a quando si blocca (sentirete uno scatto) (fig. 10).
 - Riaccendete immediatamente la gelatiera.
- Spegnete l'apparecchio non appena il gelato è pronto. Togliete la spina dalla presa di alimentazione e togliete dall'apparecchio il coperchio con il motore.
 - Non fate funzionare la gelatiera più a lungo del dovuto: spegnetela non appena vedete che, in superficie o ai lati, il gelato tende a sciogliersi.
 - In alcuni casi il gelato può diventare talmente consistente da arrestare la pala. Se ciò dovesse accadere: spegnete il motore: il gelato è pronto.
 - Togliete il gelato dal contenitore con un cucchiaio o una paletta da gelato.
 - Per gli ultimi residui usate un cucchiaio o una spatola di plastica per non rovinare il disco refrigerante.

La gelatiera è provvista di un dispositivo di sicurezza. In caso di sovraccarico, il motore si spegnerà automaticamente.

Se ciò dovesse accadere, spegnete l'apparecchio. Riaccendete la gelatiera quando il motore si è raffreddato a sufficienza.

Per conoscere il numero verde Philips, consultare l'opuscolo della garanzia.

Belangrijk

- Lees de gebruiksaanwijzing en bekijk alle illustraties voordat u het apparaat in gebruik neemt.
- Bij het bereiden van consumptie-ijs is hygiëne van groot belang. Zorg er dus voor dat alle onderdelen van de ijsmachine - en vooral de delen die met het ijs in contact komen - goed schoon zijn.
- Voorkom dat de ingrediënten aan de koelschijf vastvriezen, zodat de roerder niet meer kan draaien.
 - Doe alleen ingrediënten in de kom als de roerder ronddraait.
 - Schakel het apparaat pas uit wanneer het ijs klaar is.
- Steek geen lepel of iets dergelijks in de kom als het apparaat werkt.
- Zie het aparte Receptenboekje voor heerlijke recepten en talrijke tips.
- Overschrijd niet de in de recepten aangegeven hoeveelheden.
- Indien het snoer van dit apparaat is beschadigd, dient het uitsluitend door het originele type te worden vervangen. Wend u daartoe tot uw Philips leverancier of tot de Philips organisatie in uw land.

Algemene beschrijving (fig. 1)

- A** Motorgedeelte
- B** Aan/uit schakelaar
- C** Ontgrendelknop voor het losnemen van het motorgedeelte van het deksel
- D** Ontgrendelknop voor het losnemen van het deksel met motorgedeelte van de kom
- E** Netsnoer
- F** Deksel (4822 441 80844)*
- G** Vulopening
- H** Roerder (4822 690 40258)*
- I** Koelschijf (HR 2968)*
- J** Kom (4822 418 40898)*

* Voor vervanging: wend u tot uw leverancier onder vermelding van deze nummers.

Tip: als u een extra koelschijf (HR 2968) aanschafft, kunt u grotere hoeveelheden ijs bereiden of twee verschillende smaken.

Hoe werkt de ijsmachine?

In de kom ligt de diepgevroren koelschijf. Deze koelt het mengsel van ingrediënten sterk af, terwijl de roerder ronddraait. De roerder wordt aangedreven door de motor in het motorgedeelte. Het bevroerzende mengsel wordt geroerd totdat er consumptie-ijs is gevormd. Het hangt vooral van het type ijsmengsel af, hoe lang dat duurt (30 à 55 minuten). N.B. De koelschijf bevat een niet-giftige zoutoplossing.

Uit elkaar nemen

- Schuif de ontgrendelknop in de richting van de pijl en draai het bovenste stuk van de ijsmachine in de richting van de pijl (fig. 2).
- Trek de roerder uit het motorgedeelte (fig. 3).
- Druk op de ontgrendelknop en neem het motorgedeelte van het deksel (fig. 4).
- Til de koelschijf uit de kom (fig. 5).

Schoonmaken

- Let erop dat de stekker uit het stopcontact is genomen voordat u met het schoonmaken begint.
- Neem de ijsmachine na gebruik geheel uit elkaar.
- Was het deksel (niet het motorgedeelte!), de roerder en de kom af in warm sop. Was de koelschijf af in lauwwarm sop (max. 40° C). (Het wordt niet aanbevolen deze delen in een afwasmachine te doen.)
- Neem het motorgedeelte af met een vochtige doek. Dompel het motorgedeelte nooit in water. Spoel het ook niet af onder de kraan.

Koelschijf invriezen

- U kunt de koelschijf op werkteemperatuur brengen in de diepvriezer of in het vriesvak van de *** of **** koelkast. (N.B. De koelschijf moet —18° C of kouder zijn.)
- Gemiddeld duurt het ongeveer 18 uur voordat een volledig ontdooide koelschijf op werkteemperatuur is gebracht.
- Let erop dat de koelschijf schoon en droog is als hij wordt ingevroren. Bewaar de koelschijf met de bodem omlaag in een goed afgesloten plastic zak in de diepvriezer: dan is de koelschijf steeds klaar voor gebruik.
- Leg geen andere in te vriezen voorwerpen op of tegen de koelschijf.
- Haal de koelschijf pas uit de diepvriezer nadat u de ingrediënten voor het ijs gereed hebt.

In elkaar zetten

- Doe de ingevroren koelschijf in de kom (fig. 6).
- Schuif het lipje aan de voorzijde van het motorgedeelte in de uitsparing (fig. 7).
- Druk dan het motorgedeelte omlaag tot het vastklikt (fig. 8).
- Steek de roerder in de opening van het motorgedeelte. (U hoort dan een lichte "Klik".) (Fig. 9.)
- Zet het bovenste stuk van de ijsmachine op de kom. Let op de juiste stand (fig. 10).
- Draai het bovenste stuk in de richting van de pijl tot u "Klik" hoort. De ijsmachine is nu klaar voor gebruik.

Ijs maken

- Maak het mengsel van ingrediënten voor het ijs klaar.
- Overschrijd niet de in de recepten aangegeven hoeveelheden. De kans bestaat dat het ijs dan minder compact wordt.
 - Gebruik bij voorkeur ingrediënten op koelkasttemperatuur.
- Haal de koelschijf uit de diepvriezer.
- Verwijder de plastic diepvrieszak.
- Controleer of er geen ijslaag op is gekomen en of er geen ijsklonters of -druppels zijn vastgevroren. U kunt de ingevroren koelschijf niet afspoelen: dan zou er meteen een dikke ijslaag op komen! Eventuele rijpaanslag kunt u met een spatel verwijderen. Gebruik hiervoor geen metalen keukengerei, om beschadiging te voorkomen.
 - Als de koelschijf goed is ingevroren, is de inhoud ervan geheel hard. (De inhoud klotst niet wanneer u de koelschijf schudt.)
- Leg de ingevroren koelschijf in de kom van de ijsmachine.
- Zet de ijsmachine in elkaar.
- Schakel éérst de motor in met aan/uit schakelaar (B) ...
 - . . . en doe dan pas het mengsel van ingrediënten via de vulopening in de koelschijf.
 - De roerder moet ronddraaien als u de kom vult: anders vriezen de ingrediënten onmiddellijk vast aan de koelschijf!
- Laat de ijsmachine werken (30 à 55 minuten).
- Steek geen lepel of iets dergelijks in de kom als het apparaat werkt.
- Eerst kan het ijs er wat korrelig uitzien. Later wordt het smeug.

Schakel de ijsmachine niet uit vóórdat het ijs klaar is! Wanneer u de motor te vroeg uitschakelt, kunnen de ingrediënten aan de koelschijf vastvriezen en kan de roerder niet meer ronddraaien.

Als dit toch is gebeurd:

- Schakel de ijsmachine uit.
- Schuif de ontgrendelknop in de richting van de pijl en draai het bovenste gedeelte van de ijsmachine in de richting van de pijl (fig. 2).
- Draai meteen daarna het bovenste gedeelte terug (in de richting van de pijl) tot u "Klik" hoort (fig. 10).
- Schakel direct daarna de ijsmachine weer in.

- Schakel de ijsmachine uit zodra het ijs klaar is. Neem de stekker uit het stopcontact en neem het deksel met het motorgedeelte van het apparaat.
- Laat de ijsmachine niet te lang werken. Als u ziet dat het ijs aan de bovenkant en/of aan de randen begint te smelten, zet u het apparaat dan stop.
- In sommige gevallen wordt het ijs zo stevig, dat de roerder tenslotte vanzelf stil komt te staan. Schakel dan de motor uit: het ijs is klaar.
- Schep het ijs uit de kom. Verwijder het laatste ijs met behulp van een plastic lepel of spatel, om beschadiging van de koelschijf te voorkomen.

De ijsmachine is voorzien van een veiligheidschakeling. Bij overbelasting wordt de motor automatisch uitgeschakeld. Schakel in dat geval de machine uit. Nadat de motor voldoende is afgekoeld, kunt u de ijsmachine weer inschakelen.

Zie voor telefoonnummers van de Philips Helpdesk het 'worldwide guarantee' vouwblad.

Important

- Lisez attentivement ces instructions en suivant les illustrations avant d'utiliser votre appareil.
- Quand vous préparez de la glace, l'hygiène est de la première importance. Assurez-vous que toutes les parties de la sorbetière soient parfaitement propres: en particulier les éléments en contact avec les aliments.
- Versez la préparation dans le bol seulement après avoir mis en marche le brasseur.
- Évitez que les aliments ne gèlent sur le disque accumulateur de froid, ce qui empêcherait le brasseur de tourner.
 - Mettez les aliments dans le bol uniquement lorsque le brasseur est en mouvement.
 - N'arrêtez pas l'appareil tant que la glace n'est pas prête.
- De délicieuses recettes et de nombreux conseils figurent dans le livre de recettes séparé.
- Ne dépassez jamais les quantités qui sont indiquées dans les recettes.
- Si le cordon d'alimentation de l'appareil est endommagé, il doit être remplacé par un cordon équivalent. Adressez-vous à votre revendeur Philips ou au réparateur agréé Philips Appareils Domestiques de votre région.

Description générale (fig. 1)

- A** Bloc moteur
- B** Commutateur marche/arrêt
- C** Bouton pour libérer le couvercle amovible du bloc moteur
- D** Bouton pour détacher le couvercle avec l'ensemble moteur du bol
- E** Cordon d'alimentation
- F** Couvercle (4822 441 80844)*
- G** Ouverture de remplissage
- H** Brasseur (4822 690 40258)*
- I** Disque accumulateur de froid (HR 2968)*
- J** Bol (4822 418 40898)*

* Pour le remplacement des accessoires: adressez-vous à un réparateur indépendant agréé Philips Appareils Domestiques en lui communiquant les codes service ci-dessus.

Un disque accumulateur de froid supplémentaire (HR 2968) vous permettra de préparer des quantités plus importantes ou deux parfums différentes.

Comment fonctionne votre sorbetière?

Le disque accumulateur de froid est placé à l'intérieur du bol. Ce récipient refroidit très rapidement le mélange des aliments pendant que le brasseur continue son fonctionnement. Le mélange refroidi est brassé jusqu'à ce qu'il soit transformé en glace. Le temps de transformation dépend largement du type de glace (30 à 55 minutes).
Nota - Le disque accumulateur de froid est rempli avec une solution saline non toxique.

Démontage

- Appuyez sur la poignée et tournez le dessus de la sorbetière dans la direction de la flèche (fig. 2).
- Tirez le brasseur du bloc moteur (fig. 3).
- Poussez le bouton et retirez le bloc moteur du couvercle (fig. 4).
- Retirez le disque accumulateur de froid de l'appareil (fig. 5).

Nettoyage

- Assurez-vous que l'appareil soit débranché avant de le nettoyer.
- Démontez complètement la sorbetière après utilisation.
- Nettoyez le couvercle (pas le bloc moteur), le brasseur et le bol à l'eau chaude savonneuse. Nettoyez le disque accumulateur de froid à l'eau tiède savonneuse (max. 40° C). (Ne nettoyez pas ces accessoires dans un lave-vaisselle.)
- Le bloc moteur peut être nettoyé avec un chiffon humide. N'immergez jamais le bloc moteur dans l'eau.

Charge du disque accumulateur de froid

Assurez-vous que le disque accumulateur de froid soit prêt pour l'utilisation.

- Le disque accumulateur de froid peut être amené à une température opérationnelle dans un congélateur ou dans le compartiment de conservation d'un réfrigérateur *** ou ****. (Nota - le disque accumulateur de froid doit être à une température de - 18° C ou inférieure.)
- Il faut en moyenne 18 heures pour refroidir complètement le disque accumulateur de froid.
- Assurez-vous que le disque soit propre et bien sec au préalable. Conservez le disque accumulateur de froid avec le fond vers le bas dans un sac plastique bien fermé à l'intérieur du congélateur de manière à ce qu'il soit toujours prêt à être utilisé.
- Ne posez aucun objet sur ou contre le disque lorsque celui-ci est en train de congeler.
- Ne sortez le disque accumulateur de froid du congélateur que lorsque le mélange des ingrédients à glacer est prêt.

Assemblage

- Placez le disque accumulateur de froid à l'intérieur de votre appareil (fig. 6).
- Engagez la face avant du bloc moteur dans son ouverture (fig. 7).
- Poussez le bloc moteur vers le bas jusqu'à ce qu'il verrouille ("clic") (fig. 8).
- Enfoncez le brasseur dans le trou du bloc moteur. Vous entendrez un "clic" (fig. 9).
- Placez le dessus de votre sorbetière sur le bol. Attention au positionnement correct (fig. 10).
- Tournez la poignée dans la direction de la flèche jusqu'à ce qu'elle verrouille. L'appareil est prêt à l'utilisation.

Fabrication de la glace

- Préparez le mélange des ingrédients pour la glace.
 - Ne dépassez pas les quantités préconisées dans les recettes. La glace pourrait être moins compacte.
 - Utilisez de préférence des ingrédients préalablement refroidis au réfrigérateur.
- Retirez le disque accumulateur de froid du congélateur.
 - Retirez le sac plastique à surgelés.
 - Assurez-vous que le disque ne soit pas recouvert de glace. Ne le rincez surtout pas, sinon il se recouvrirait immédiatement d'une pellicule de glace! Cette pellicule peut être retirée à l'aide d'une spatule. N'utilisez pas d'ustensile métallique pour éviter tout dommage.
 - S'ils ont été préalablement refroidis les ingrédients durcissent dans le disque accumulateur de froid. (Pas d'éclaboussure lors du mélange.)
- Placez le disque accumulateur de froid à l'intérieur de votre sorbetière.
- Assemblez la sorbetière.
- Mettez en route le moteur en utilisant le bouton marche/arrêt (B)...
 - ... avant de mettre le mélange des ingrédients à l'intérieur du bol à travers l'ouverture du couvercle. Le brasseur doit toujours être en fonctionnement quand vous remplissez le bol; autrement les ingrédients pourraient geler immédiatement au contact du disque.
- Faites fonctionner la sorbetière (30-55 minutes).
 - Ne mettez jamais de cuillère dans le bol pendant que l'appareil fonctionne.
 - Au début, la glace pourra avoir un aspect plus ou moins grumeleux. Par la suite, elle deviendra beaucoup plus onctueuse.

N'arrêtez pas l'appareil tant que la glace n'est pas prête! Si l'appareil est arrêté trop tôt, les aliments gèleraient dans le disque accumulateur de froid et le brasseur ne pourrait plus tourner.

Si cela arrive:

- Arrêtez l'appareil.
- Tournez le bouton et le dessus de l'appareil dans le sens de la flèche (fig. 2).
- Tournez immédiatement le dessus dans le sens opposé jusqu'à verrouillage ("Click!") (fig. 10).
- Remettez en marche la sorbetière.

- Arrêtez l'appareil dès que la glace est prête. Débranchez-le et retirez le couvercle avec le bloc moteur.
 - Ne faites pas fonctionner la sorbetière trop longtemps: arrêtez-la dès que vous apercevez que la glace commence à fondre à la surface ou sur les côtés.
- Dans certains cas, il peut arriver que la glace devienne si dure que le brasseur se bloque. Arrêtez alors l'appareil: votre glace est prête.
- Retirez la glace du bol à l'aide d'une louche ou d'une cuillère. Le restant pourra être retiré à l'aide d'une cuillère ou une spatule en plastique, pour éviter d'endommager le disque accumulateur de froid.

La sorbetière est équipée d'un système de sécurité. En cas de surcharge, le moteur s'arrête automatiquement. Dans ce cas, arrêtez l'appareil. Laissez refroidir suffisamment le moteur avant de remettre en marche la sorbetière.

Pour obtenir le numéro de téléphone du Service Consommateurs Philips, veuillez consulter le dépliant sur la garantie internationale.