

MSGN 212 A**Gefrierschrank**

Bedienungsanleitung; Seite 3

Congélateur armoire

Mode d'emploi; page 10

Congelatore ad armadio

Istruzioni per l'uso; pagina 17



Vor dem Einstecken
mindestens 2 Stunden
aufrecht stehen lassen!

Laisser debout **au**
moins 2 heures avant
de brancher!



Prima di inserire la spina
lasciare in posizione
verticale **almeno 2 ore!**

Before plugging in left it
stand upright for at least
2 hours!

GEBRAUCHSANWEISUNG

VOR DEM GEBRAUCH DES GERÄTS.....	SEITE 4
INFORMATIONEN ZUM UMWELTSCHUTZ.....	SEITE 4
ALLGEMEINE HINWEISE UND RATSCHLÄGE	SEITE 5
BETRIEB DES GEFRIERSCHRANKS	SEITE 6
REINIGUNG UND PFLEGE.....	SEITE 8
ERST EINMAL SELBST PRÜFEN.....	SEITE 9
INSTALLATION	SEITE 9

VOR DEM GEBRAUCH DES GERÄTS


- Das von Ihnen gekaufte Gerät ist ausschließlich für den Hausgebrauch

Damit Sie den größtmöglichen Nutzen aus Ihrem Gerät ziehen, lesen Sie bitte aufmerksam die Bedienungsanleitung, in der Sie die Gerätebeschreibung sowie nützliche Ratschläge zur Aufbewahrung der Lebensmittel finden.

Heben Sie diese Anleitung zum Nachschlagen gut auf.

1. Nach dem Auspacken das Gerät auf Beschädigungen überprüfen und sicherstellen, dass die Türen einwandfrei schließen.

Mögliche Schäden müssen dem Händler innerhalb von 24 Stunden nach Anlieferung gemeldet werden.

2. **Warten Sie vor der Inbetriebnahme des Gerätes mindestens zwei Stunden, damit der Kühlkreis seine volle Funktionstüchtigkeit erreichen kann.** 
3. Die Installation und der elektrische Anschluss müssen von einer Fachkraft gemäß den Herstelleranweisungen und den gültigen örtlichen Bestimmungen ausgeführt werden
4. Vor der Inbetriebnahme das Innere des Gerätes reinigen.

INFORMATIONEN ZUM UMWELTSCHUTZ

1. Verpackung

Das Verpackungsmaterial ist zu 100% wieder verwertbar und durch ein Recyclingsymbol gekennzeichnet. Für die Entsorgung die örtlichen Vorschriften beachten. Das Verpackungsmaterial (Plastikbeutel, Styroporteile, usw.) außerhalb der Reichweite von Kindern aufbewahren, da es eine mögliche Gefahrenquelle darstellt.

2. Entsorgung

Das Gerät ist aus wieder verwertbaren Materialien hergestellt. In Übereinstimmung mit den Anforderungen der Europäischen Richtlinie 2002/96/EG über Elektro- und Elektronik-Altgeräte (WEEE) ist vorliegendes Gerät mit einer Markierung versehen.

Sie leisten einen positiven Beitrag für den Schutz der Umwelt und die Gesundheit des Menschen, wenn Sie dieses Gerät einer gesonderten Abfallsammlung zuführen. Im unsortierten Siedlungsmüll könnte ein solches Gerät durch unsachgemäße Entsorgung negative Konsequenzen nach sich ziehen.

Auf dem Produkt oder der beiliegenden Produktdokumentation ist folgendes Symbol



einer durchgestrichenen Abfalltonne abgebildet. Es weist darauf hin, dass eine Entsorgung im normalen Haushaltsabfall nicht zulässig ist. Entsorgen Sie dieses Produkt im Recyclinghof mit einer getrennten Sammlung für Elektro- und Elektronikgeräte.

Vor der Entsorgung des Gerätes das Speisekabel durchtrennen, Türen und Ablageflächen entfernen, damit das Gerät funktionsuntüchtig ist und keine Gefahrenquelle für spielende Kinder darstellen kann. Das Gerät den örtlichen Bestimmungen entsprechend entsorgen und bei einem Entsorgungszentrum abgeben. Das Gerät auf keinen Fall bis zur Entsorgung unbeaufsichtigt herumstehen lassen, da es eine Gefahrenquelle für spielende Kinder darstellen kann. Bitte wenden Sie sich an die zuständigen Behörden Ihrer Gemeindeverwaltung, an den lokalen Recyclinghof für Haushaltsmüll oder an den Händler, bei dem Sie dieses Gerät erworben haben, um weitere Informationen über Behandlung, Verwertung und Wiederverwendung dieses Produkts zu erhalten.

Information:

Dieses Gerät ist FCKW-frei (der Kältekreislauf enthält R 134 a) oder FKW-frei (der Kältekreislauf enthält R 600a). Für Geräte mit Isobutan (R600a): Isobutan ist ein Naturgas ohne umweltschädigende Auswirkungen, es ist jedoch entflammbar. Die Leitungen des Kältekreislaufes müssen daher unbedingt auf ihre Unversehrtheit überprüft werden.

Konformitätserklärung

- Dieses Gerät ist für die Aufbewahrung von Lebensmitteln bestimmt und entspricht den europäischen Richtlinien 90/128/EWG, 02/72/EWG und der EG-Verordnung Nr. 1935/2004.



- Dieses Gerät wurde gemäß folgender Richtlinien entworfen, hergestellt und in den Handel eingeführt:
 - Sicherheitsanforderungen der Niederspannungsrichtlinie 73/23/EWG;
 - Schutzvorschriften der Richtlinie 89/336/EWG bezüglich der elektromagnetischen Verträglichkeit "EMC", geändert durch die Richtlinie 93/68/EWG;
- Die elektrische Sicherheit des Gerätes ist nur dann gewährleistet, wenn es korrekt an eine funktionstüchtige und den gesetzlichen Bestimmungen entsprechende Erdung angeschlossen ist.



ALLGEMEINE HINWEISE UND RATSCHLÄGE

- Den Kühlraum nur zur Lagerung frischer Lebensmittel und das Gefrierfach nur zur Lagerung von Tiefkühlware, zum Gefrieren frischer Lebensmittel und zum Herstellen von Eiswürfeln verwenden.
- Während der Installation sicherstellen, dass das Gerät nicht auf dem Stromkabel steht.
- Keine Glasbehälter mit flüssigem Inhalt in das Gefrierfach stellen, da diese platzen können.
- Eiswürfel oder Wassereis nicht sofort nach der Entnahme aus dem Gefrierfach verzehren, da sie Kälteverbrennungen hervorrufen können.
- Vor jeder Reinigungs- und Wartungsarbeit den Netzstecker ziehen oder die Stromversorgung unterbrechen.
- Das Gerät nicht neben einer Wärmequelle aufstellen.
- Kein Benzin, Gas oder andere entflammare Stoffe in der Nähe des Geräts oder anderer Haushaltsgeräte aufbewahren oder verwenden. Durch die ausströmenden Dämpfe bestände Brand- oder Explosionsgefahr.
- Zur Gewährleistung einer angemessenen Belüftung ausreichend Freiraum über und neben dem Gerät lassen.
- Die Belüftungsöffnungen des Gerätes nicht abdecken oder zustellen.
- Sämtliche Geräte mit Eisbereiter und Wasserspender müssen ausschließlich an eine Trinkwasserleitung angeschlossen werden (mit Wasserleitungsdruck zwischen 1,7 und 8,1 bar (25 und 117 PSI)). Nicht direkt an die Wasserleitung angeschlossene Eisbereiter bzw. Wasserspender dürfen nur mit Trinkwasser gefüllt werden.
- Installieren Sie und nivellieren Sie das Gerät auf einer tragfähigen Fußbodenfläche und wählen Sie dazu einen seinen Abmessungen und seinem Verwendungszweck angemessenen Raum.
- Verwenden Sie zum Anschluss an die Wasserleitung den im Lieferumfang des neuen Geräts einbegriffenen Schlauch und nicht den Ihres Vorgängergeräts.
- Zum Transport und zur Installation des Geräts sind zwei oder mehrere Personen erforderlich.

- Stellen Sie das Gerät in einem trockenen und gut belüfteten Raum auf. Das Gerät ist für den Einsatz in Räumen mit nachstehenden Temperaturbereichen ausgelegt, die ihrerseits von der Klimaklasse auf dem Typenschild abhängig sind: Der Gerätebetrieb könnte beeinträchtigt werden, wenn das Gerät über längere Zeit bei höheren oder tieferen Temperaturwerten als denen des vorgeschriebenen Bereichs läuft.

Klimaklasse	T. Umg. (°C)	T. Umg. (°F)
SN	Von 10 bis 32	Von 50 bis 90
N	Von 16 bis 32	Von 61 bis 90
ST	Von 18 bis 38	Von 64 bis 100
T	Von 18 bis 43	Von 64 bis 110

- Beim Auf- bzw. Umstellen des Gerätes darauf achten, dass der Fußboden nicht beschädigt wird (z. B. Parkett).
- Zum Beschleunigen des Abtauvorganges niemals zu anderen mechanischen, elektrischen oder chemischen Hilfsmitteln greifen als zu den vom Hersteller empfohlenen.
- Die Leitungen des Kühlkreislaufs dürfen nicht beschädigt werden.
- Verwenden Sie keine elektrischen Geräte in den Geräteräumen, wenn diese nicht denen vom Hersteller genehmigten entsprechen.
- Das Gerät sollte von kleinen Kindern oder auch Behinderten nur unter Aufsicht benutzt werden.
- Kindern das Spielen und Verstecken im Gerät untersagen, um Erstickungs- und Einschließgefahr zu vermeiden.
- Die Änderung oder der Ersatz des Speisekabels sind ausschließlich qualifizierten Technikern vorbehalten.
- Weder Einzel- noch Mehrfachadapter oder Verlängerungskabel verwenden.
- Die elektrische Abschaltung des Gerätes muss durch Ziehen des Netzsteckers oder durch einen der Steckdose vorgeschalteten Zweipolschalter möglich sein.
- Prüfen Sie, ob die auf dem Typenschild angegebene Spannung mit der in der Wohnung übereinstimmt
- Die in den Kälteakkus enthaltene (ungiftige) Flüssigkeit nicht verschlucken.
- Der Hersteller übernimmt keine Haftung bei Nichtbefolgen oben angeführter Ratschläge und Vorsichtsmaßnahmen.

BETRIEB DES GEFRIERSCHRANKS

In diesem Gefrierschrank können Tiefkühlwaren aufbewahrt und frische Lebensmittel tiefgefroren und aufbewahrt werden.

Der Gefrierschrank funktioniert bei einer Umgebungstemperatur von +10° C bis +38° C.

Inbetriebnahme des Gefrierschranks

- Eine Temperatureinstellung über das Display ist nicht erforderlich, da die Temperatur bereits werkseitig voreingestellt wurde.
- Den Netzstecker anschließen.
- Die Alarmanzeige wird aktiviert, wenn die Temperatur im Geräteinneren noch nicht niedrig genug zum Einlagern der Lebensmittel ist.
- Die Lebensmittel erst einlagern, wenn die Alarmanzeige erloschen ist (näheres finden Sie in den beiliegenden Produktangaben).

Temperatureinstellung

Informationen zur Temperatureinstellung finden Sie in den Produktangaben.

Hinweis:

Die Raumtemperatur, die Häufigkeit der Türöffnungen und der Aufstellungsort des Gerätes können die Innentemperatur des Gefrierschranks beeinflussen.

Diese Faktoren müssen bei der Thermostateinstellung berücksichtigt werden.

Einfrieren

Auf dem Typenschild ist angegeben, wie viel frische Lebensmittel innerhalb von 24 Stunden eingefroren werden können (in kg).

Für ein optimales Einfrieren 24 Stunden vor dem Einlagern frischer Lebensmittel die Schnellgefriertaste drücken (bis das gelbe Lämpchen aufleuchtet).

In der Regel sind nach dem Einlagern frischer Lebensmittel etwa 24 Stunden Schnellgefrieren ausreichend. Nach 48 Stunden schaltet sich die Schnellgefrierfunktion automatisch ab.

Achtung:

Bei kleinen Mengen kann die Schnellgefrierfunktion bereits nach einigen Stunden abgeschaltet werden, um einen unnötigen Stromverbrauch zu vermeiden.



Ratschläge für das Einfrieren und Aufbewahren frischer Lebensmittel.

- Die einzufrierenden frischen Lebensmittel einpacken und verschließen in:
Aluminium- oder Klarsichtfolie, wasserundurchlässige Kunststoffverpackungen, Polyäthylenbehälter mit Deckel, Tiefkühlbehälter, die für Lebensmittel geeignet sind.
- Die Lebensmittel müssen frisch, reif und von bester Qualität sein.
- Frisches Gemüse und Obst sollten möglichst sofort nach der Ernte eingefroren werden, um Nährwert, Struktur, Konsistenz, Farbe und Geschmack zu erhalten.

Fleisch und Wild vor dem Einfrieren ausreichend lange abhängen lassen.

Hinweis:

- Warme Speisen vor dem Einlagern auskühlen lassen.
- Auf- oder angetaute Speisen sofort weiterverarbeiten bzw. verzehren. An- oder aufgetaute Lebensmittel dürfen nicht wieder eingefroren werden, es sei denn, sie werden für die Zubereitung eines Fertiggerichtes verwendet. Aufgetaute Lebensmittel können nach dem Kochen wieder eingefroren werden.

Einfrieren und Aufbewahren von Lebensmitteln

- Die tiefzufrierenden Lebensmittel in das entsprechende Abteil legen.
- Das Kühlakku in das dafür vorgesehene Fach (über dem obersten Gitter) oder auf die im ersten oberen Fach eingelegten Lebensmittel legen.

Bitte beachten:

Die Aufbewahrungsdauer in Monaten für eingefrorene frische Lebensmittel entnehmen Sie bitte nachstehender Tabelle.

Mit Ausnahme der Lagezeit im Störfall beziehen sich alle angegebenen Leistungen auf den Betrieb ohne Kühlakku.

Ordnen der Tiefkühlware

Ordnen und kennzeichnen Sie die Lebensmittel.

Es ist ratsam, das Einfrier-/Verfallsdatum auf die Verpackung zu schreiben, damit die Lebensmittel rechtzeitig aufgebraucht werden.

Ratschläge zum Aufbewahren von Tiefkühlware

Beim Einkaufen von Tiefkühlware sollte auf Folgendes geachtet werden:

- Die Verpackung darf nicht beschädigt sein, da sonst der Inhalt nicht mehr einwandfrei sein könnte. Wenn die Verpackung aufgebläht ist oder feuchte Flecken aufweist, ist das Produkt nicht optimal gelagert worden und der Inhalt könnte angetaut worden sein.
- Tiefkühlware immer als letztes in den Einkaufswagen legen und stets in einer Kühltasche transportieren.
- Die Tiefkühlware zu Hause sofort in den Gefrierschrank legen.
- Angetaute Tiefkühlware nicht wieder einfrieren, sondern innerhalb von 24 Stunden aufbrauchen.
- Temperaturschwankungen vermeiden bzw. auf ein Minimum reduzieren. Das auf der Verpackung angegebene Verfallsdatum beachten.
- Stets die Anweisungen auf der Verpackung befolgen.



MONATE	LEBENSMITTEL
1-3	
4-7	
8-12	



Herausnehmen der Schubladen

- Die Schubladen bis zum Anschlag herausziehen, leicht anheben und herausnehmen.

Um bei Bedarf mehr Platz im Geräteinneren zu gewinnen, können außer der untersten Schublade alle anderen Schubladen, die Führungsleisten der Schubladen und die weiße Gitterablage (sofern vorhanden) herausgenommen werden (**Abb. 1**).

Beachten Sie bitte, dass die eingelagerte Gefriergutmenge die eventuell an den Seitenwänden des Gerätes angebrachten Begrenzungsmarkierungen nicht überschreiten darf.

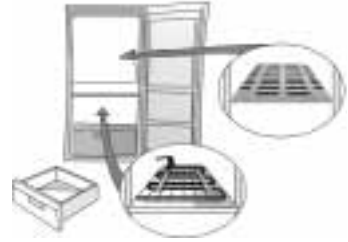


Abb. 1

Herstellen von Eiswürfeln

- Füllen Sie die Eiswürfelschale zu 2/3 mit Wasser und stellen Sie diese in das eigens dafür vorgesehene Gefrierfach.
- Sollte die Schale auf dem Boden festgefroren sein, dürfen zum Ablösen keine spitzen oder scharfen Gegenstände verwendet werden.
- Zur leichteren Entnahme der Eiswürfel aus der Schale kann diese leicht gebogen werden.

REINIGUNG UND PFLEGE

Vor jeder Reinigungs- und Wartungsarbeit den Netzstecker ziehen oder die Stromversorgung abschalten.

Bei den elektronischen Modellen die Ein-/Aus-Taste drücken, bevor Sie den Netzstecker ziehen.

Regelmäßig den Verdichter an der Geräterückseite mit einem Staubsauger oder einer Bürste reinigen.

Den Kühlraum regelmäßig mit einem Schwamm und einer Lösung aus lauwarmem Wasser und/oder Neutralreiniger reinigen. Nachspülen und mit einem weichen Tuch trocken reiben. Keine Scheuermittel verwenden.

Bei längerer Abwesenheit

- Entleeren Sie den Gefrierschrank.
- Das Gerät von der Stromversorgung abschalten.
- Das Gerät abtauen und Innenraum reinigen.

Lassen Sie die Tür offen, um das Entstehen unangenehmer Gerüche und von Feuchtigkeit zu vermeiden

Anmerkung: Bei den elektronischen Modellen nach dem Einstecken des Netzsteckers, aber vor dem Wiedereinschalten des Gerätes die Ein-/Aus-Taste drücken.



ERST EINMAL SELBST PRÜFEN

1. Das Gerät funktioniert nicht.

- Liegt ein Stromausfall vor?
- Ist der Hauptschalter eingeschaltet?
- Ist die Sicherung durchgebrannt?
- Ist der Thermostat richtig eingestellt?
- Wurde die Inbetriebnahme korrekt ausgeführt?

2. Übermäßige Reifbildung.

- Wurde der Tauwasserablaufkanal richtig eingeschoben?
- Wurde die Tür korrekt geschlossen?

3. Die gelbe/rote/grüne Kontrolllampe/n leuchtet/leuchten nicht auf. Prüfen Sie zuerst Punkt 1, dann:

- Wenden Sie sich an den Kundendienst.

Hinweis:

- Ist der vordere Rand des Kühlschranks warm, liegt keine Störung vor; das Gerät beugt so der Kondensatbildung vor.
- Gluckergeräusche und Ausdehnungszischen des Kältekreislaufes sind durchaus normal.

INSTALLATION

- Das Gerät nicht in der Nähe von Wärmequellen aufstellen. Die Installation in warmen Räumen, in der Nähe von Wärmequellen (Heizkörpern, Öfen) oder direktes Sonnenlicht erhöht den Stromverbrauch und sollte daher vermieden werden.
- Falls dies nicht möglich ist, müssen folgende Mindestabstände eingehalten werden:
 - 30 cm von Kohle- oder Ölöfen;
 - 3 cm von Elektro- und/oder Gasherden.
- Das Gerät an einem trockenen und gut belüfteten Platz aufstellen.
- Das Geräteinnere reinigen (siehe "Reinigung und Pflege").
- Das mitgelieferte Zubehör einsetzen (Abb. 1 und 2).

Elektrischer Anschluss

- Die elektrischen Anschlüsse müssen den örtlichen Vorschriften entsprechend ausgeführt werden.
- Die Daten zur Spannung und Leistungsaufnahme können dem Typenschild im Geräteinnern entnommen werden.
- Die Erdung des Gerätes ist gesetzlich vorgeschrieben.

Der Hersteller haftet nicht für eventuelle Schäden an Personen, Haustieren oder Sachen, die durch Nichtbeachtung der obengenannten Vorschriften entstehen.

- Falls Stecker und Steckdose nicht vom selben Typ sind, die Steckdose von einem Fachmann auswechseln lassen.
- Keine Verlängerungskabel oder Mehrfachadapter verwenden.

Elektrische Abschaltung

Die elektrische Abschaltung des Gerätes muss durch Ziehen des Netzsteckers oder durch einen der Steckdose vorgeschalteten Zweipolsschalter möglich sein.

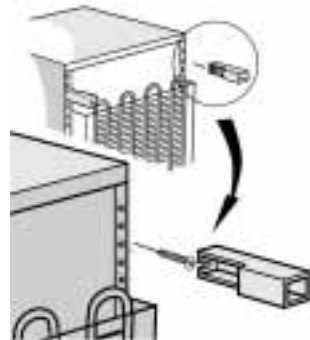


Abb. 1



Abb. 2

MODE D'EMPLOI

AVANT D'UTILISER L'APPAREIL	PAGE 11
CONSEILS POUR LA PROTECTION DE L'ENVIRONNEMENT.....	PAGE 11
PRÉCAUTIONS EN CAS D'ABSENCE OU DE DÉMÉNAGEMENT	PAGE 12
COMMENT FAIRE FONCTIONNER LE CONGÉLATEUR.....	PAGE 13
NETTOYAGE ET ENTRETIEN	PAGE 15
DIAGNOSTIC RAPIDE	PAGE 16
INSTALLATION.....	PAGE 16

AVANT D'UTILISER L'APPAREIL

- L'appareil que vous venez d'acheter est un combiné réfrigérateur et congélateur. Il est exclusivement réservé à un usage ménager.

Pour utiliser au mieux votre appareil, nous vous invitons à lire attentivement les instructions relatives à son utilisation, dans lesquelles vous trouverez la description de votre appareil et des conseils utiles sur la conservation des aliments.

Conservez ce livret pour toute consultation ultérieure.

1. Après avoir déballé l'appareil, assurez-vous qu'il n'est pas endommagé et que les portes ferment parfaitement. Tout dommage éventuel devra être signalé au revendeur dans un délai de 24 heures.
2. **Nous conseillons d'attendre au moins deux heures avant de mettre l'appareil en service, pour permettre au circuit de réfrigération d'être performant.** 
3. Assurez-vous que l'installation et le branchement électrique ont été réalisés par un technicien qualifié, conformément aux instructions du fabricant et aux normes locales en vigueur en matière de sécurité.
4. Nettoyez l'intérieur de l'appareil avant de l'utiliser.

CONSEILS POUR LA PROTECTION DE L'ENVIRONNEMENT

1. Emballage


L'emballage est 100% recyclable et porte le symbole du recyclage. Pour la mise au rebut, suivez les réglementations locales en vigueur. Les matériaux d'emballage (sachets en plastique, éléments en polystyrène, etc.) doivent être tenus hors de portée des enfants, car ils constituent une source potentielle de danger.

2. Mise au rebut

L'appareil a été fabriqué avec des matériaux recyclables.

Cet appareil porte le symbole du recyclage conformément à la Directive Européenne 2002/96/CE concernant les Déchets d'Équipements Électriques et Électroniques (DEEE ou WEEE).

En procédant correctement à la mise au rebut de cet appareil, vous contribuerez à empêcher toute conséquence nuisible pour l'environnement et la santé de l'homme.

Le symbole  présent sur l'appareil ou sur la documentation qui l'accompagne indique que ce produit ne peut en aucun cas être traité comme déchet ménager. Il doit par conséquent être remis à un centre de collecte des déchets chargé du recyclage des équipements électriques et électroniques.

Au moment de la mise au rebut, rendez l'appareil inutilisable en sectionnant le cordon d'alimentation et en démontant les portes et les clayettes, de façon à ce que les enfants ne puissent y accéder facilement.

Pour la mise au rebut, respectez les normes locales en vigueur et remettez l'appareil à un centre de collecte spécialisé. Ne laissez jamais l'appareil sans surveillance, ne fut-ce que quelques jours, car il représente une source de danger pour les enfants. Pour obtenir de plus amples détails au sujet du traitement, de la récupération et du recyclage de cet appareil, veuillez vous adresser au bureau compétent de votre commune, à la société de collecte des déchets ou directement à votre revendeur.

Information :

Cet appareil ne contient pas de CFC (le circuit de refroidissement contient du R134a) ni de HFC (le circuit de refroidissement contient du R600a).

Pour les appareils avec Isobutane (R600a) : l'isobutane est un gaz naturel qui est sans danger pour l'environnement, mais il est inflammable. Il est donc indispensable de vous assurer que les tuyaux du circuit de réfrigération sont en parfait état.

Déclaration de conformité

- Cet appareil est destiné à la conservation des aliments et est fabriqué conformément aux Directives Européennes 90/128/CEE, 02/72/CEE et à la norme CE 1935/2004.



- Cet appareil a été conçu, construit et mis sur le marché conformément aux :
 - objectifs de sécurité de la Directive Basse Tension 73/23/CEE ;
 - conditions requises en matière de protection de la Directive "CEM" 89/336/CEE, modifiée par la Directive 93/68/CEE ;
- La sécurité électrique de l'appareil est garantie uniquement si celui-ci est correctement branché à une installation de mise à la terre performante et réglementaire.



PRÉCAUTIONS EN CAS D'ABSENCE OU DE DÉMÉNAGEMENT

- N'utilisez le compartiment réfrigérateur que pour la conservation d'aliments frais et le compartiment congélateur que pour la conservation d'aliments surgelés, la congélation d'aliments frais et la production de glaçons.
- Pendant l'installation, vérifiez que l'appareil ne risque pas d'endommager le câble d'alimentation.
- N'introduisez pas de récipients en verre contenant des liquides dans le congélateur car ils pourraient exploser.
- Ne mangez pas les glaçons ou les glaces immédiatement après les avoir sortis du congélateur, car ils pourraient provoquer des brûlures dues au froid.
- Débranchez toujours le cordon d'alimentation ou coupez le courant avant d'intervenir sur l'appareil pour son entretien ou nettoyage.
- Évitez d'installer l'appareil près d'une source de chaleur.
- N'entrez pas et n'utilisez pas d'essence, de liquides ou de gaz inflammables à proximité du réfrigérateur ou de tout autre appareil ménager. Les émanations peuvent provoquer un risque d'incendie ou d'explosion.
- Pour assurer une bonne aération, laissez un espace de chaque côté et au-dessus de l'appareil et respectez les consignes d'installation.
- Veillez à ne jamais couvrir les bouches d'aération de l'appareil.
- Tous les appareils équipés de systèmes de production de glace et de distributeurs d'eau doivent être connectés à un réseau hydrique qui distribue exclusivement de l'eau potable (la pression du réseau hydrique doit être comprise entre 1,7 et 8,1 bar (25 et 117 PSI)). Les systèmes de production de glace et/ou d'eau qui ne sont pas directement connectés à un réseau d'alimentation hydrique doivent être remplis exclusivement avec de l'eau potable.
- Installez et mettez l'appareil à niveau sur un sol capable de supporter son poids, dans un endroit adapté à ses dimensions et à son usage.
- Pour le raccordement hydraulique de l'appareil, utilisez le tube fourni en série. Ne réutilisez pas celui de votre ancien appareil.
- La manutention et l'installation de l'appareil nécessitent la présence d'au moins deux personnes.

- Installez l'appareil dans une pièce sèche et bien aérée. L'appareil est réglé pour fonctionner dans la plage de température suivante, en fonction de la classe climatique indiquée sur la plaquette signalétique : l'appareil risque de ne pas fonctionner correctement s'il reste pendant une longue période à une température supérieure ou inférieure à la plage prévue.

Classe Climatique	T°. amb. (°C)	T°. amb. (°F)
SN	De 10 à 32	De 50 à 90
N	De 16 à 32	De 61 à 90
ST	De 18 à 38	De 64 à 100
T	De 18 à 43	De 64 à 110

- Si vous devez déplacer l'appareil, veillez à ne pas abîmer le recouvrement de sol (parquet par ex).
- N'utilisez pas de dispositifs mécaniques, électriques ou chimiques, ni d'autres moyens que ceux qui sont recommandés par le fabricant pour accélérer le processus de dégivrage.
- N'endommagez pas les tubes du circuit réfrigérant du réfrigérateur.
- N'entrez pas et n'utilisez pas d'appareils électriques dans les compartiments de l'appareil s'ils ne sont pas expressément autorisés par le fabricant.
- Cet appareil ne doit en aucun cas être utilisé par des enfants en bas âge ou des personnes handicapées sans surveillance.
- Pour éviter tout risque d'étouffement et d'emprisonnement, interdisez aux enfants de jouer ou de se cacher à l'intérieur de l'appareil.
- Le câble d'alimentation ne peut être modifié ou remplacé que par un professionnel qualifié.
- N'utilisez pas d'adaptateurs, de prises multiples ni de rallonges.
- Il doit être possible de déconnecter l'alimentation électrique en enlevant la prise ou en actionnant un interrupteur bipolaire de réseau situé en amont de la prise.
- Contrôlez que le voltage indiqué sur la plaquette signalétique correspond à la tension de l'habitation
- N'avez jamais le liquide (atoxique) contenu dans les accumulateurs de froid, s'ils sont présents.
- Le fabricant décline toute responsabilité si ces consignes et ces précautions ne sont pas respectées.

COMMENT FAIRE FONCTIONNER LE CONGÉLATEUR

Ce congélateur permet de conserver des aliments déjà congelés et de congeler des aliments frais.

Le congélateur fonctionne à une température ambiante comprise entre +10°C et +38° C.

Mise en marche du congélateur

- Il n'est pas nécessaire de programmer la température du congélateur dans l'afficheur car cela a déjà été fait en usine.
- Branchez l'appareil.
- L'alarme se déclenche lorsque la température du congélateur n'est pas encore suffisamment froide pour y placer les aliments.
- Ne rangez les aliments que lorsque le signal d'alarme est désactivé (pour de plus amples détails, consultez la fiche produit).

Réglage de la température

Pour le réglage de la température, consultez la fiche produit.

Remarque :

La température ambiante, la fréquence d'ouverture de la porte et la position de l'appareil peuvent influencer sur la température intérieure du congélateur.

Les positions du thermostat doivent varier en fonction de ces facteurs.

Congélation

La plaquette signalétique de l'appareil indique la quantité en kg d'aliment frais que l'on peut congeler en 24 heures.

Pour une congélation optimale, appuyez sur le bouton de congélation rapide (jusqu'à ce que le voyant jaune s'allume), 24 heures avant d'y placer les aliments.

En général, 24 heures de congélation rapide suffisent après la mise en place des aliments ; après 48 heures de congélation rapide, il se désactive automatiquement.

Attention :

En cas de petites quantités d'aliments, le fonction de congélation rapide peut déjà être désactivée au bout de quelques heures, afin d'éviter une consommation d'énergie inutile.



Conseils pour la congélation et la conservation des aliments frais.

- Enveloppez hermétiquement les aliments frais à congeler dans : des feuilles de papier aluminium, une pellicule transparente, des emballages plastiques imperméables, des récipients en polyéthylène à couvercle, des récipients adaptés à la congélation des aliments.
- Les aliments doivent être frais, mûrs et de qualité optimale.
- Les légumes frais et les fruits doivent si possible être congelés tout de suite après avoir été cueillis, afin de conserver leurs substances nutritives, leur consistance, leur couleur et leur goût.

Il est conseillé de faire faisander certaines viandes, en particulier le gibier, pendant une période suffisamment longue avant de les congeler.

Remarque :

- Laissez toujours refroidir les aliments chauds avant de les introduire dans le congélateur.
- Consommez immédiatement les aliments décongelés ou partiellement décongelés. Ne les recongelez que si l'aliment décongelé est utilisé dans la préparation d'un plat prêt à la consommation. Une fois cuit, l'aliment décongelé peut à nouveau être congelé.

Congélation et conservation des aliments

- Rangez les aliments à congeler dans les différents compartiments.
- L'eutectique doit être placé dans l'endroit prévu à cet effet (au-dessus de la dernière grille) ou au-dessus des aliments rangés dans le compartiment supérieur de conservation.

Attention :

Pour les périodes de conservation (en mois) des aliments frais congelés, respectez les indications du tableau ci-contre.

Toutes les prestations énoncées se réfèrent au fonctionnement de l'appareil sans l'eutectique, à l'exception du temps de remontée de la température.

Classement des aliments congelés

Introduisez et rangez les produits congelés dans le congélateur. Il est conseillé d'indiquer la date limite de conservation sur l'emballage, afin d'assurer une consommation selon les dates de péremption des aliments.

Conseils pour la conservation des aliments surgelés

Au moment de l'achat d'aliments surgelés, vérifiez que :

- l'emballage ou le paquet sont intacts, car l'aliment peut se détériorer. Si un paquet est gonflé ou s'il présente des taches d'humidité, il n'a pas été conservé dans les conditions optimales et il peut avoir subi un début de décongélation.
- Achetez les produits surgelés en dernier lieu et utilisez des sacs isothermes pour leur transport.
- En rentrant chez vous, mettez immédiatement les aliments surgelés dans le congélateur.
- Ne recongelez pas les aliments partiellement décongelés, mais consommez-les dans un délai de 24 heures.
- Évitez ou réduisez au maximum les variations de température. Respectez la date de péremption indiquée sur l'emballage.
- Suivez toujours les instructions figurant sur l'emballage pour la conservation des aliments congelés.



MOIS	ALIMENTS
1-3	
4-7	
8-12	



Extraction des bacs

- Tirez les compartiments vers l'extérieur jusqu'en butée, les lever légèrement puis les enlever.

Afin d'obtenir un plus grand volume, il est possible d'extraire les compartiments, à l'exception du compartiment du fond, les patins correspondants et la grille blanche amovible (si disponible) (Fig.1)

Contrôler que le chargement ne dépasse pas les indications de limitation, si présentes, indiquées sur les parois latérales de l'appareil.

Production de glaçons

- Remplissez le bac à glaçons aux 2/3 et placez-le dans le compartiment congélateur.
- Si le bac est collé sur le fond, n'utilisez pas d'objets pointus ou tranchants pour le décoller.
- Pour sortir plus facilement les glaçons du bac, pliez légèrement ce dernier.

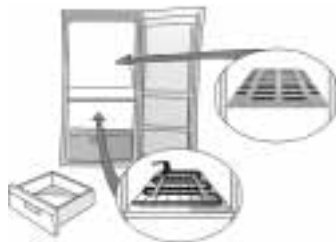


Fig. 1

NETTOYAGE ET ENTRETIEN

Avant d'effectuer toute opération d'entretien ou de nettoyage, retirez la fiche de la prise de courant ou débranchez l'appareil.

Pour les modèles électroniques, appuyez sur la touche de mise en marche/arrêt avant de retirer la fiche.

Nettoyez régulièrement le condenseur qui se trouve à l'arrière de l'appareil avec un aspirateur ou une brosse. Nettoyez périodiquement le compartiment avec une éponge imbibée d'une solution d'eau tiède et/ou de détergent neutre. Rincez et essuyez avec un chiffon doux. N'utilisez pas de substances abrasives

Absence prolongée

- Videz le congélateur.
- Débranchez le congélateur.
- Dégivrez et nettoyez l'intérieur de l'appareil.

Laissez la porte ouverte afin d'éviter la formation de mauvaises odeurs et pour éliminer l'humidité intérieure

Remarque : pour les modèles électroniques, appuyez sur la touche de mise en marche/arrêt après avoir branché l'appareil et avant de le remettre en marche.



DIAGNOSTIC RAPIDE

1. L'appareil ne fonctionne pas.

- Y a-t-il une coupure de courant ?
- L'interrupteur général est-il enclenché ?
- Le fusible n'a-t-il pas grillé ?
- Le thermostat est-il sur la bonne position ?
- La mise en marche a-t-elle été effectuée correctement ?

2. Formation excessive de givre.

- La goulotte d'évacuation de l'eau a-t-elle été remplacée correctement ?
- La porte a-t-elle été fermée correctement ?

3. Les voyants de contrôle jaune, rouge et vert ne s'allument pas. Contrôlez d'abord le point 1, puis :

- adressez-vous au Service Après-Vente.

Remarques :

- Si le bord avant du meuble est chaud, il ne s'agit pas d'un défaut mais d'un moyen de prévention de la formation de condensation.
- Les bruits de gargouillement et les bruits de détente provenant du circuit de réfrigération doivent être considérés comme normaux.

INSTALLATION

- N'installez pas l'appareil près d'une source de chaleur. Les appareils installés dans un endroit chaud, exposés aux rayons directs du soleil ou près d'une source de chaleur (radiateur, cuisinière) consomment plus d'énergie, ce qui doit être évité.
- Si ce n'est pas possible, il convient de respecter les distances minimales suivantes :
 - 30 cm des cuisinières à charbon ou à mazout ;
 - 3 cm des cuisinières électriques et/ou à gaz.
- Placez l'appareil dans un endroit sec et bien aéré.
- Nettoyez l'intérieur (voir "nettoyage et entretien").
- Montez les accessoires fournis (Fig.1 et 2).

Branchement électrique

- **Les branchements électriques doivent être conformes aux normes locales en vigueur.**
- La tension et la puissance sont indiquées sur la plaque signalétique située à l'intérieur de l'appareil.
- **La mise à la terre de l'appareil est obligatoire aux termes de la loi.**
Le fabricant décline toute responsabilité pour tous dommages éventuels subis par des personnes, des animaux ou des biens, par suite de la non-observation des consignes mentionnées ci-dessus.
- Si la prise et la fiche ne sont pas du même type, faites-les remplacer par un technicien qualifié.
- N'utilisez pas d'adaptateurs, de rallonges ni de prises multiples.

Mise hors tension de l'appareil

Pour mettre l'appareil hors tension, débranchez son cordon d'alimentation ou actionnez l'interrupteur bipolaire installé en amont de la prise.

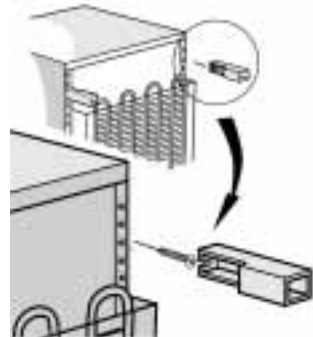


Fig. 1



Fig. 2

ISTRUZIONI PER L'USO

PRIMA DI USARE IL PRODOTTO.....	PAGINA 18
CONSIGLI PER LA SALVAGUARDIA DELL'AMBIENTE.....	PAGINA 18
PRECAUZIONI E SUGGERIMENTI GENERALI....	PAGINA 19
COME FAR FUNZIONARE IL CONGELATORE ...	PAGINA 20
PULIZIA E MANUTENZIONE	PAGINA 22
GUIDA RICERCA GUASTI.....	PAGINA 23
INSTALLAZIONE	PAGINA 23

PRIMA DI USARE IL PRODOTTO

- Il prodotto che avete acquistato è un'apparecchio ed è ad uso esclusivamente domestico

Per utilizzare al meglio il vostro apparecchio, vi invitiamo a leggere attentamente le istruzioni per l'uso in cui troverete la descrizione del vostro apparecchio e consigli per la conservazione dei cibi.

Conservare questo libretto per successive consultazioni.

1. Dopo aver disimballato l'apparecchio, assicurarsi che non sia danneggiato e che la porta chiuda perfettamente. Eventuali danni devono essere comunicati al rivenditore entro 24 ore dalla consegna del prodotto.
2. **Consigliamo di attendere almeno due ore prima di metter in funzione l'apparecchio, per dar modo al circuito refrigerante di essere perfettamente efficiente.**
3. Accertarsi che l'installazione ed il collegamento elettrico siano effettuati da un tecnico qualificato secondo le istruzioni del fabbricante e in conformità alle norme locali sulla sicurezza
4. Pulire l'interno del prodotto prima di utilizzarlo.



CONSIGLI PER LA SALVAGUARDIA DELL'AMBIENTE

1. Imballo


Il materiale di imballo è riciclabile al 100% ed è contrassegnato dal simbolo del riciclaggio. Per lo smaltimento seguire le normative locali. Il materiale di imballaggio (sacchetti di plastica, parti in polistirolo, ecc...) deve essere tenuto fuori dalla portata dei bambini in quanto potenziale fonte di pericolo.

2. Rottamazione

Il prodotto è stato realizzato con materiale riciclabile.

Questo apparecchio è contrassegnato in conformità alla Direttiva Europea 2002/96/EC, Waste Electrical and Electronic Equipment (WEEE).

Assicurandosi che questo prodotto sia smaltito in modo corretto, l'utente contribuisce a prevenire le potenziali conseguenze negative per l'ambiente e la salute.

Il simbolo  sul prodotto, o sulla documentazione di accompagnamento, indica che questo prodotto non deve essere trattato come rifiuto domestico ma deve essere consegnato presso l'idoneo punto di raccolta per il riciclaggio di apparecchiature elettriche ed elettroniche.

Al momento della rottamazione, rendere l'apparecchio inservibile tagliando il cavo di alimentazione rimuovendo le porte e i ripiani in modo che i bambini non possano accedere facilmente all'interno del prodotto.

Rottamarlo seguendo le norme locali per lo smaltimento dei rifiuti e consegnarlo negli appositi centri di smaltimento, non lasciandolo incustodito neanche per pochi giorni essendo una fonte di pericolo per un bambino. Per ulteriori informazioni sul trattamento, recupero e riciclaggio di questo prodotto, contattare l'idoneo ufficio locale, il servizio di raccolta dei rifiuti domestici o il negozio presso il quale il prodotto è stato acquistato.

Informazione:

Questo apparecchio è privo di CFC (il circuito refrigerante contiene R134a) o di HFC (il circuito refrigerante contiene R600a).

Per gli apparecchi con Isobutano (R600a): l'isobutano è un gas naturale senza effetti sull'ambiente ma infiammabile. È quindi indispensabile accertarsi che i tubi del circuito refrigerante non siano danneggiati.

Dichiarazione di conformità

- Questo apparecchio è destinato alla conservazione di prodotti alimentari ed è fabbricato in conformità alla Direttive Europee 90/128/CEE, 02/72/CEE e EC No. 1935/2004.



- Questo apparecchio è stato concepito, costruito e commercializzato in conformità a:
 - gli obiettivi di sicurezza della Direttiva Bassa Tensione 73/23/CEE;
 - i requisiti di protezione della Direttiva "EMC" 89/336/CEE, modificate dalla Direttiva 93/68/CEE;
 - La sicurezza elettrica del prodotto è assicurata soltanto quando è correttamente collegato ad un efficiente impianto di messa a terra a norma di legge.



PRECAUZIONI E SUGGERIMENTI GENERALI

- Usare il comparto frigorifero solo per la conservazione di alimenti freschi ed il comparto congelatore solo per la conservazione di alimenti surgelati, il congelamento di alimenti freschi e la produzione di cubetti di ghiaccio.
- Durante l'installazione, accertarsi che il prodotto non danneggi il cavo di alimentazione.
- Non conservare liquidi in contenitori di vetro nel comparto congelatore in quanto potrebbero esplodere.
- Non mangiare cubetti di ghiaccio o ghiaccioli subito dopo averli tolti dal congelatore poiché potrebbero causare bruciate da freddo.
- Prima di qualsiasi operazione di manutenzione o pulizia, disinserire la spina dalla presa di corrente o scollegare l'alimentazione elettrica.
- Accertarsi che il prodotto non sia vicino a una fonte di calore.
- Non conservare o usare benzina, gas o liquidi infiammabili nelle vicinanze del prodotto o di altri elettrodomestici. I vapori che si sprigionano possono infatti causare incendi o esplosioni.
- Per garantire un'adeguata ventilazione, lasciare uno spazio su entrambi i lati e sopra l'apparecchio o seguire le istruzioni d'installazione.
- Mantenere libere da ostruzioni le aperture di ventilazione dell'apparecchio.
- Tutti gli apparecchi provvisti di produttori di ghiaccio e distributori d'acqua devono essere collegati ad una rete idrica che eroghi esclusivamente acqua potabile (con una pressione della rete idrica compresa tra i 1,7 e 8,1 bar (25 e 117 PSI)). I produttori di ghiaccio e/o acqua non direttamente collegati all'alimentazione idrica devono essere riempiti unicamente con acqua potabile.
- Installare e livellare il prodotto su un pavimento in grado di sostenere il peso e in un ambiente adatto alle sue dimensioni e al suo utilizzo.
- Per il collegamento alla rete idrica, utilizzare il tubo in dotazione al nuovo apparecchio e non riutilizzare quello del prodotto precedente.
- La movimentazione e l'installazione del prodotto deve essere effettuata da due o più persone.

- Collocare il prodotto in un ambiente asciutto e ben ventilato. L'apparecchio è predisposto per il funzionamento in ambienti in cui la temperatura sia compresa nei seguenti intervalli, a loro volta funzione della classe climatica riportata sulla targhetta dati: il prodotto potrebbe non funzionare correttamente se lasciato per un lungo periodo a una temperatura superiore o inferiore all'intervallo previsto.

Classe Climatica	T. Amb. (°C)	T. Amb. (°F)
SN	Da 10 a 32	Da 50 a 90
N	Da 16 a 32	Da 61 a 90
ST	Da 18 a 38	Da 64 a 100
T	Da 18 a 43	Da 64 a 110

- Fare attenzione durante gli spostamenti in modo da non danneggiare i pavimenti (es. parquet).
- Non usare dispositivi meccanici, elettrici o chimici per accelerare il processo di sbrinamento diversi da quelli raccomandati dal costruttore.
- Non danneggiare i tubi del circuito refrigerante del frigorifero.
- Non usare o introdurre apparecchiature elettriche all'interno degli scomparti del prodotto se questi non sono del tipo espressamente autorizzato dal costruttore.
- L'apparecchio non è inteso ad uso dei bambini in giovane età o delle persone inferme senza controllo.
- Per evitare il rischio di intrappolamento e soffocamento dei bambini all'interno dell'apparecchio, non permettere loro di giocare o nascondersi all'interno del prodotto.
- La modifica o sostituzione del cavo di alimentazione deve essere effettuata soltanto da personale qualificato.
- Non usare adattatori né singoli né multipli o prolunghe.
- La disconnessione dell'alimentazione elettrica deve essere possibile o disinserendo la spina o tramite un interruttore bipolare di rete posto a monte della presa.
- Controllare che il voltaggio sulla targhetta matricola corrisponda alla tensione della vostra abitazione
- Non ingerire il liquido (atossico) contenuto negli accumulatori del freddo, se presente.
- Il costruttore declina ogni responsabilità nel caso in cui i suggerimenti e le precauzioni sopra elencate non siano state rispettate.

COME FAR FUNZIONARE IL CONGELATORE

In questo congelatore possono essere conservati alimenti già congelati ed essere congelati alimenti freschi.

Il congelatore funziona a temperatura ambiente tra +10° C e +38° C.

Messa in funzione del congelatore

- Non occorre impostare la temperatura del congelatore nel display poiché è già stata preregolata in fabbrica.
- Inserire la spina.
- Il segnalatore di allarme si attiva, in quanto all'interno del congelatore non è ancora presente una temperatura sufficientemente fredda per inserire gli alimenti.
- Riporre gli alimenti solo quando il segnale di allarme si è disattivato (per maggiori dettagli, consultare la scheda prodotto allegata).

Regolazione della temperatura

Per la regolazione della temperatura, consultare la scheda prodotto allegata.

Nota:

La temperatura ambiente, la frequenza di apertura della porta e la posizione dell'apparecchio possono influenzare la temperatura interna del congelatore.

Le posizioni del termostato devono variare in funzione di questi fattori.

Congelamento

Sulla targhetta matricola dell'apparecchio è indicata la quantità in kg di alimenti freschi che possono essere congelati nell'arco di 24 ore.

Per congelare in modo ottimale, premere il tasto di congelamento rapido (fino all'accensione della spia gialla) 24 ore prima di inserire gli alimenti.

In generale sono sufficienti circa 24 ore di congelamento rapido dopo aver inserito gli alimenti; dopo 48 ore il congelamento rapido si disattiva automaticamente.

Attenzione:

In caso di piccole quantità di cibo, la funzione di congelamento rapido può essere disinserita già dopo alcune ore, al fine di evitare un consumo inutile di energia elettrica.



Consigli per il congelamento e la conservazione degli alimenti freschi.

- Avvolgere e sigillare gli alimenti freschi da congelare in: fogli di alluminio, pellicola trasparente, imballi impermeabili di plastica, contenitori di polietilene con coperchi, contenitori da congelatore purché idonei per alimenti da congelare.
- Gli alimenti devono essere freschi, maturi e della migliore qualità.
- Verdura fresca e frutta devono essere congelate per quanto possibile subito dopo la raccolta, per poter mantenere le sostanze nutritive, la struttura, la consistenza, il colore ed il gusto.

È preferibile far frollare per un periodo sufficientemente lungo carne e selvaggina prima di congelarle.

Nota:

- Lasciar sempre raffreddare gli alimenti caldi prima di introdurli nel congelatore.
- Consumare immediatamente alimenti scongelati o parzialmente scongelati. Non congelarli di nuovo eccetto nel caso in cui l'alimento scongelato venga utilizzato per preparare un piatto pronto. Una volta cotto, l'alimento scongelato può essere di nuovo congelato.

Congelamento e conservazione degli alimenti

- Collocare gli alimenti da congelare negli appositi vani.
- L'eutettico va posizionato nell'apposito spazio previsto (sopra la griglia più alto) oppure sopra il cibo in conservazione presente nel primo vano superiore.

Importante:

Per i mesi di conservazione degli alimenti freschi congelati, attenersi alla tabella qui a fianco.

Tutte le prestazioni dichiarate sono riferite al funzionamento del prodotto senza l'eutettico, eccetto il tempo di risalita.

Classificazione degli alimenti congelati

Riporre e classificare i prodotti congelati nel congelatore.

Si consiglia di segnalare la data di conservazione sulla confezione, per garantire un consumo puntuale entro la scadenza.

Consigli per la conservazione degli alimenti surgelati

Al momento dell'acquisto di alimenti surgelati, accertarsi che:

- L'imballo o il pacchetto siano intatti, poiché l'alimento può deteriorarsi. Se un pacchetto è gonfio o presenta delle macchie di umido, non è stato conservato nelle condizioni ottimali e può avere subito un inizio di scongelamento.
- Acquistare gli alimenti surgelati per ultimi e usare borse termiche per il trasporto.
- Appena a casa riporre immediatamente gli alimenti surgelati nel congelatore.
- Non ricongelare gli alimenti parzialmente scongelati, ma consumarli entro 24 ore.
- Evitare o ridurre al minimo le variazioni di temperatura. Rispettare la data di scadenza riportata sulla confezione.
- Seguire sempre le istruzioni sull'imballo per la conservazione degli alimenti congelati.



MESI	CIBI
1-3	
4-7	
8-12	



Rimozione dei cassetti

- Tirare i cassetti verso l'esterno fino a battuta, sollevarli leggermente ed estrarli.

Al fine di ottenere maggior volume possono essere estratti i cassetti, ad eccezione di quello di fondo, i relativi pattini e la griglia bianca rimovibile (se disponibile) (Fig.1)

Controllare che il carico non superi le indicazioni di limitazione, se presenti, sulle pareti laterali del prodotto.

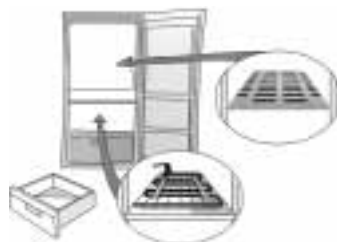


Fig. 1

Produzione di cubetti di ghiaccio

- Riempire di acqua per 2/3 la bacinella per il ghiaccio e riporla nell'apposito vano di congelamento.
- Qualora la bacinella fosse attaccata al fondo del congelatore, non utilizzare oggetti appuntiti o taglienti per rimuoverla.
- Per facilitare la rimozione dei cubetti di ghiaccio dalla bacinella, fletterla leggermente.

PULIZIA E MANUTENZIONE

Prima di eseguire qualsiasi operazione di manutenzione o pulizia, togliere la spina dalla presa di corrente o comunque disinserire l'apparecchio dalla rete elettrica.

Per i modelli elettronici, premere il tasto avviamento/spengimento prima di togliere la spina.

Pulire periodicamente con un aspirapolvere o con una spazzola il condensatore situato nella parte posteriore dell'apparecchio.

Pulire periodicamente il comparto con una spugna inumidita in acqua tiepida e/o detergente neutro. Risciacquare ed asciugare con un panno morbido. Non usare abrasivi

Per assenze prolungate

- Svuotare il congelatore.
- Disinserire il congelatore dalla rete elettrica.
- Sbrinare e pulire l'interno.

Lasciare aperta la porta per impedire la formazione di cattivi odori e per eliminare l'umidità interna

Nota: per i modelli elettronici, premere il tasto avviamento/spengimento dopo aver inserito la spina e prima di riavviare il prodotto.



GUIDA RICERCA GUASTI

1. L'apparecchio non funziona.

- C'è un'interruzione di corrente?
- L'interruttore generale è inserito?
- Il fusibile è bruciato?
- Il termostato è sulla posizione corretta?
- La messa in funzione è stata effettuata correttamente?

2. Accumulo anomalo di brina.

- La canalina di scarico dell'acqua è stata riposizionata correttamente?
- La porta è stata chiusa correttamente?

3. Le spie di controllo gialla, rossa e verde non si accendono. Verificare prima il punto 1, quindi:

- Rivolgersi al Servizio Assistenza Tecnica.

Note:

- Se il bordo anteriore del mobile è caldo, non è un difetto, ma previene la formazione di condensa.
- Rumori di gorgoglio e soffi di espansioni, derivanti dal circuito refrigerante, sono da considerarsi normali.

INSTALLAZIONE

- Installare il congelatore lontano da fonti di calore. L'installazione in un ambiente caldo, l'esposizione diretta ai raggi solari o la collocazione dell'apparecchio nelle vicinanze di una fonte di calore (caloriferi, fornelli), aumentano il consumo di corrente e dovrebbero essere evitate.
- Qualora ciò non fosse possibile, è necessario rispettare le seguenti distanze minime:
 - 30 cm da cucine a carbone o petrolio;
 - 3 cm da cucine elettriche e/o a gas.
- Posizionarlo in luogo asciutto e ben aerato.
- Pulire l'interno (vedere "pulizia e manutenzione").
- Inserire gli accessori a corredo (Fig.1 e 2).

Collegamento elettrico

- I collegamenti elettrici devono essere conformi alle normative locali.
- I dati relativi alla tensione e alla potenza assorbita sono riportati sulla targhetta matricola, posta all'interno dell'apparecchio.
- La messa a terra dell'apparecchio è obbligatoria a termini di legge.
Il fabbricante declina ogni responsabilità per eventuali danni subiti da persone, animali o cose, derivanti dalla mancata osservanza delle norme sopra indicate.
- Se la spina e la presa non sono dello stesso tipo, far sostituire la presa da un tecnico qualificato.
- Non usare prolunghe o adattatori multipli.

Scollegamento elettrico

Lo scollegamento elettrico deve essere possibile o disinserendo la spina o tramite un interruttore bipolare posto a monte della presa.

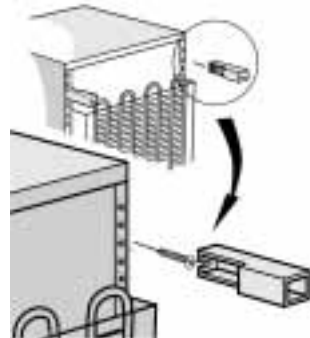


Fig. 1

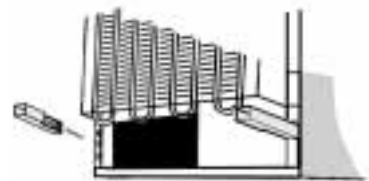


Fig. 2

Garantie / Garantie / Garanzia



2 JAHRE PRODUKT-GARANTIE 2 ANS DE GARANTIE DE PRODUIT 2 ANNI DI GARANZIA

Die MIGROS übernimmt während zwei Jahren seit Kaufabschluss die Garantie für Mängelfreiheit und Funktionsfähigkeit des von Ihnen erworbenen Gegenstandes.

Die MIGROS kann die Garantieleistung wahlweise durch kostenlose Reparatur, gleichwertigen Ersatz oder durch Rückerstattung des Kaufpreises erbringen. Weitere Ansprüche sind ausgeschlossen. Nicht unter die Garantie fallen normale Abnutzung sowie die Folgen unsachgemässer Behandlung oder Beschädigung durch den Käufer oder Drittpersonen sowie Mängel, die auf äussere Umstände zurückzuführen sind. Die Garantieverpflichtung erlischt bei Reparaturen durch nicht MIGROS-autorisierte Servicestellen. Garantieschein oder Kaufnachweis (Kassabon, Rechnung) bitte sorgfältig aufbewahren. Bei Fehlen desselben wird jeder Garantieanspruch infallig.

MIGROS garantit, pour la durée de deux ans à partir de la date d'achat, le fonctionnement correct de l'objet acquis et son absence de défauts.

Migros peut choisir la modalité d'exécution de la prestation de garantie entre la réparation gratuite, le remplacement par un produit équivalent ou le remboursement du prix payé. Toutes les autres prétentions sont exclues.

La garantie n'inclut pas l'usure normale, ni les conséquences d'un traitement non approprié, ni l'endommagement par l'acheteur ou un tiers, ni les défauts dus à des circonstances extérieures. La garantie n'est valable que si les réparations ont exclusivement été effectuées par le service après-vente MIGROS ou par les services autorisés par MIGROS. Nous vous prions de bien vouloir conserver soigneusement le certificat de garantie ou le justificatif de l'achat (quittance, facture). Sans celui-ci aucune réclamation ne sera admise.

La MIGROS si assume per due anni, a partire dalla data d'acquisto, la garanzia per il funzionamento efficiente e l'assenza di difetti dell'oggetto in suo possesso.

La Migros può scegliere se eseguire la prestazione di garanzia attraverso la riparazione gratuita, la sostituzione del prodotto con uno di uguale valore o il rimborso del prezzo d'acquisto dello stesso. Ogni altra pretesa è esclusa.

Non sono compresi nella garanzia i guasti dovuti a normale usura, uso inadeguato o danni provocati dal proprietario o da terze persone, oppure derivanti da cause esterne.

L'obbligo di garanzia è valido soltanto all'esplicita condizione, che si ricorra unicamente al servizio dopo vendita MIGROS o ai servizi autorizzati. Per favore conservi il certificato di garanzia oppure il giustificativo d'acquisto (scontrino, fattura). Con la sua perdita si estingue ogni diritto di garanzia.

MIGROS Service

15 JAHRE SERVICE-GARANTIE 15 ANS DE SERVICE APRÈS-VENTE 15 ANNI DI GARANZIA DI SERVIZIO

Die MIGROS garantiert während fünfzehn Jahren den Service. Reparatur- oder pflegebedürftige Geräte werden in jeder Verkaufsstelle entgegengenommen.

MIGROS garantit un service après-vente pour la durée de quinze ans. Les articles nécessitant un service d'entretien ou une réparation sont repris à chaque point de vente.

La MIGROS garantisce il servizio dopo vendita per quindici anni. Gli articoli che necessitano di manutenzione o di riparazione possono essere consegnati presso ogni punto vendita.

Kundendienst / Service clients / Il servizio clienti

Für alle Miostar-Kühlgeräte steht Ihnen unser Kundendienst zur Verfügung:

- Bei **allgemeinen Fragen** zu unseren Geräten die **M-Infoline 0848 840 848**
- Bei **technischen Problemen und Reparaturen der Kundendienst 0848 801 001**

Bevor Sie anrufen, bitten wir Sie die Artikelnummer auf dem Typenschild abzuschreiben. Das Typenschild befindet sich auf der Innenseite oder auf der Rückseite des Gerätes.

Pour tous les réfrigérateurs et congélateurs Miostar, notre service clients est à votre disposition :

- pour **toute question** concernant nos appareils contactez notre **M-Infoline** au **0848 840 848**
- pour **tout problème** et **toute réparation** adressez-vous à notre **service clients** au **0848 801 001**

Avant d'appeler, veuillez prendre note du numéro d'article mentionné sur la plaquette signalétique. Celle-ci se trouve à l'intérieur ou à l'arrière de l'appareil.

Per tutti i frigoriferi e i congelatori Miostar il nostro servizio clienti è a vostra disposizione:

- per **domande generali** riguardanti i nostri apparecchi contattate l'infoline allo **0848 840 848**
- in caso di **problemi tecnici** e di **riparazioni** contattate il **servizio clienti** allo **0848 801 001**

Prima di chiamare, si prega di prendere nota del numero dell'articolo sulla targhetta. Questa si trova all'interno o sul retro dell'apparecchio.



Artikelnummer
Numéro d'article
Numero dell'articolo

5019 603 02016

V01/03/06

Änderungen vorbehalten / Sous réserve de modifications / Con riserva di modifiche

