



Smoker, Roaster & Grill

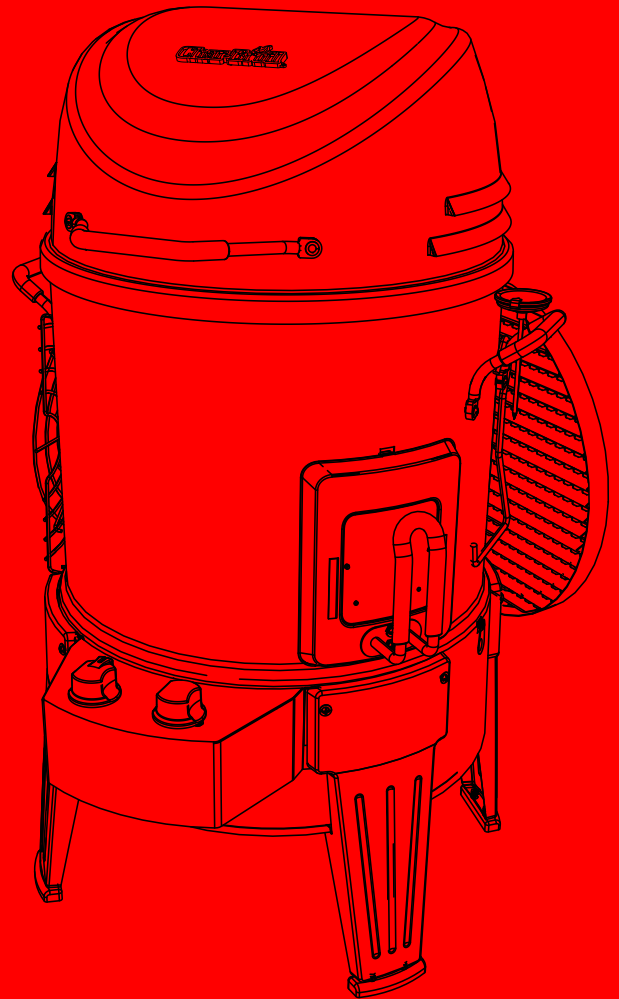
MODEL NUMBER

16102040

16102041

16102041-CH

- (IE) (GB) Operating Instructions, 2-5
- (CH) (FR) Mode d'emploi, 6-9
- (AT) (CH) (DE) Betriebsanweisungen, 10-13
- (CH) (IT) Istruzioni per l'uso, 14-17
- (LU) (BE) (NL) Gebruiksaanstructies, 18-21
- (SE) Användning, 22-25
- (FI) Käyttöohjeet, 26-29
- (DK) Brugsanvisning, 30-33
- (NO) Instruksjoner for bruk, 34-37
- (SK) Návod na používanie, 38-41
- (IS) Notkunarleiðbeiningar, 42-45
- (CZ) Návod k obsluze, 46-49



INSTALLER/ASSEMBLER:

Leave this manual with consumer.

CONSUMER:

Keep this manual for future reference.

Questions:

If you have questions during assembly or use of this appliance contact your local dealer.



If you smell gas:

1. Shut off gas to the appliance.
2. Extinguish any open flames.
3. Open lid.
4. If odor continues, keep away from the appliance and immediately call your gas supplier or your fire department.



1. Do not store or use petrol or other flammable liquids in the vicinity of this or any other appliance.
2. A gas cylinder not connected for use shall not be stored in the vicinity of this or any other appliance.



- Read and follow all safety statements, assembly instructions and use and care directions before attempting to assemble and cook.
- Some parts may contain sharp edges. Wearing protective gloves is recommended.

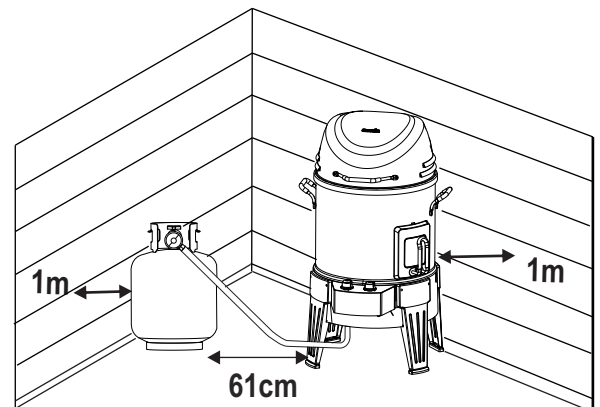
Grease Fires

- Putting out grease fires by closing the lid is not possible. Grills are well ventilated for safety reasons.
- Do not use water on a grease fire, Personal injury may result. If a persistent grease fire develops, turn knobs and gas cylinder off.
- If appliance has not been regularly cleaned, a grease fire can occur that may damage the product. Pay close attention while preheating or burning off food residue to insure that a grease fire does not develop. Follow instructions on General Appliance Cleaning and Cleaning The Burner Assembly to prevent grease fires.
- The best way to prevent grease fires is regular cleaning of the appliance.



For Safe Use of Your Appliance and to Avoid Serious Injury:

- **USE OUTDOORS ONLY. NEVER USE INDOORS.**
- **Read the instructions before using the appliance. Always follow these instructions.**
- Do not move the appliance during use.
- Accessible parts may be very hot. Keep young children away. Do not let children operate or play near appliance.
- Turn off the gas supply at the cylinder after use.
- This appliance must be kept away from flammable materials during use.
- Do not block holes in sides or back of appliance.
- Check burner flames regularly.
- Do not block venturi openings on burner.
- Use appliance only in well-ventilated space. NEVER use in enclosed space such as carport, garage, porch, covered patio, or under an overhead structure of any kind.
- Do not use charcoal or ceramic briquets in a gas appliance.
- **DO NOT** cover grates with aluminum foil or any other material. This will block burner ventilation and create a potentially dangerous condition resulting in property damage and/or personal injury.
- **Use appliance at least 1 m from any wall or surface.** Maintain 3 m clearance to objects that can catch fire or sources of ignition such as pilot lights on water heaters, live electrical appliances, etc.



- NEVER attempt to light burner with lid closed. A buildup of non-ignited gas inside a closed appliance is hazardous.
- Always turn off gas at cylinder and disconnect regulator before moving gas cylinder from specified operating position.
- Never operate appliance with gas cylinder out of correct position specified.
- Do not modify the appliance. Any modifications is strictly prohibited. Sealed parts are not to be manipulated by the user. Do not disassemble injectors.

Safety Tips

- Before opening gas cylinder valve, check the regulator for tightness.
- When appliance is not in use, turn off all control knobs and gas.
- Use long-handled barbecue utensils and oven mitts to avoid burns and splatters. Use protective gloves when handling hot components.
- The grease cup (if equipped) must be inserted into appliance and emptied after each use. Do not remove grease cup until appliance has completely cooled.
- Be very careful when you open the lid, since hot steam may escape.
- Be very careful when children, the elderly, or pets are nearby.
- If you notice grease or other hot material dripping from appliance onto valve, hose or regulator, turn off gas supply at once. Determine the cause, correct it, then clean and inspect valve, hose, and regulator before continuing. Perform a leak test.
- Keep ventilation openings in cylinder enclosure (appliance cart) free and free of debris.
- Do not store objects or materials inside the appliance cart enclosure that would block the flow of combustion air to the underside of either the control panel or the firebox bowl.
- DO NOT disconnect or change gas container within 3m of an open flame or other ignition source.

Cylinder Placement

All cylinder are to be placed on the ground beside the appliance. Maximum cylinder diameter 320 mm and height 600 mm.

Regulator Requirements

A regulator must be used with this appliance. Use only gas regulator supplied with your barbeque. If a regulator is not supplied then use only regulator certified according to EN12864 or EN16129 (Flow rate max. 1.5 kg/h) and approved for your country and gas specified in Technical Data.

Hose Requirements

Use only approved hose which is certified to appropriate EN standard and does not exceed 1.5m length. For Finland, the hose length shall not exceed 1.2m.

Before each use, check to see if hoses are cut or worn. Make sure hose is not kinked. Make sure that when connected hose does not touch any warm surfaces. Replace damaged hoses before using appliance. Replace hose as required by national requirements.

Ignitor Lighting

READ INSTRUCTIONS BEFORE LIGHTING.

Do NOT lean over appliance while lighting.

1. Turn gas burner control valve to ○ .
2. Turn **ON** gas cylinder.
3. **Open** the appliance lid.
4. Press and turn the control knob to the **Ignition** 🔥 position.
5. Turn **ROTARY IGNITION** knob rapidly.
6. If ignition does not occur in 5 seconds, turn the burner control knob ○ , wait 5 minutes, and repeat lighting procedure.

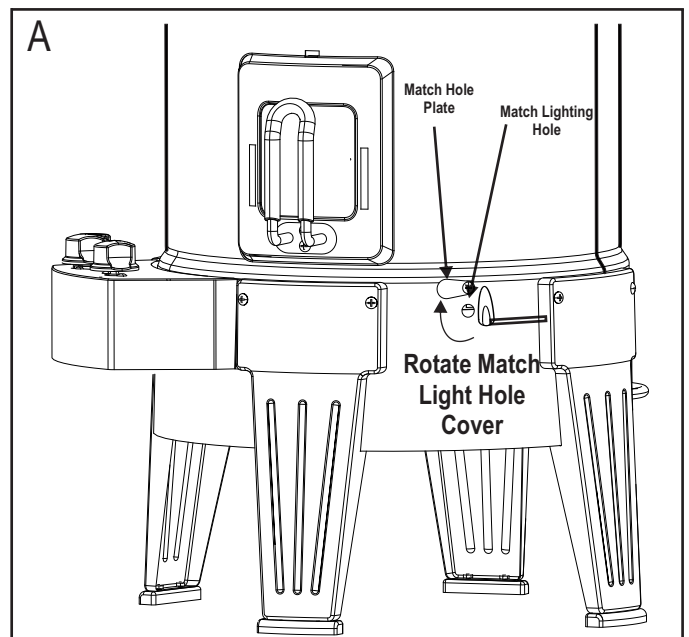
If ignition still does not occur, follow match-lighting instructions.



Match-Lighting


• **Do not lean over appliance while lighting.**

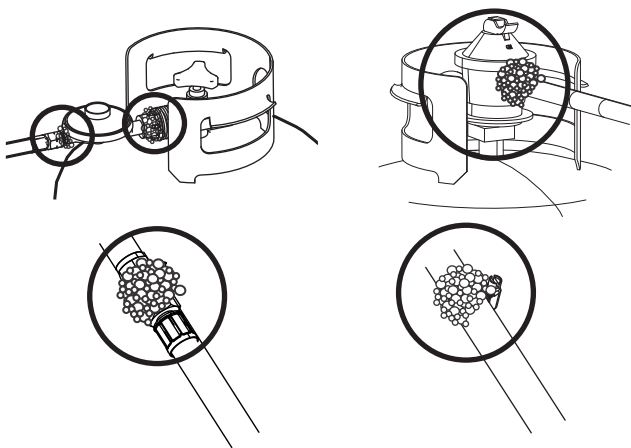
1. Turn ON LP cylinder.
2. Open lid during lighting.
3. Swing match hole plate to expose match lighting hole. Place lit match into match lighting hole of appliance as pictured below. Make sure lit match is placed inside hole and near burner.
4. Push in and turn control knob to 🔥 Be sure burner lights and stays lit.
5. Once lit, swing match hole plate back to cover up match lighting hole. Caution: Plate maybe hot.



Leak Testing Valves, Hose and Regulator


Leak test before first use, at least once a year, and every time the cylinder is changed or disconnected.

1. Turn all appliance control knobs to .
2. Be sure regulator is tightly connected to gas cylinder.
3. Turn on Gas. If you hear a rushing sound, turn gas off immediately. **There is a major leak at the connection. Correct before proceeding.**
4. Brush soapy solution (mixture of half soap and half water) onto hose connections.
5. If growing bubbles appear, there is a leak. Turn off gas at cylinder immediately and check tightness of connections. If leak cannot be stopped do not try to repair. Call for replacement parts.
6. Always turn off gas at cylinder after performing leak test.





CAUTION



SPIDER ALERT!

**SPIDER AND WEBS
INSIDE BURNER**



If your barbeque is getting hard to light or the flame is weak, check and clean the venturis and burners.

Spiders or small insects are known to create “flashback” problems by building nests and laying eggs in the barbeque’s venturi or burner obstructing the flow of gas. The backed-up gas can ignite behind the control panel. This flashback can damage your barbeque and cause injury. To prevent flashbacks and ensure good performance, the burner and venturi tube assembly should be removed and cleaned whenever the barbeque has been idle for an extended period of time.

IF APPLIANCE FAILS TO LIGHT

Make sure gas is turned on at cylinder.
Make sure there is gas in the cylinder.

Does the ignitor make a sparking noise?
If yes check for spark at burner.
If no spark check for damaged or loose wires.
If wires are OK check for cracked or broken electrode, replace if needed.
If wire or electrodes are covered by cooking residue, clean electrode tip with alcohol wipe if needed.
If needed replace wires.

If no sound check battery.
Make sure battery is installed correctly.
Check for loose wire connection at module and switch.

If ignitor continues to not work then use match.

TECHNICAL DATA

| CHAR-BROIL, LLC. | | | | |
|-----------------------|---------------------------|-----------|------------------------------------|------------------------------------|
| Appliance Name | Smoker, Roaster and Grill | | | |
| Nominal Heat Input | 5,3 kW (386 g/h) | | | |
| Gas Category | I3+(28-30/37) | I3B/P(30) | I3B/P(50) | |
| Model No. | 16102040 | | | 16102041, -CH |
| Gas Type | Butane | Propane | Butane, Propane or their mixtures | Butane, Propane or their mixtures. |
| Gas Pressure | 28-30 mbar | 37 mbar | 28-30 mbar | 50 mbar |
| Injector Size | Main Burner: 1,10mm | | Main Burner: 1,10mm | |
| | Hotplate: N/A | | Hotplate: N/A | |
| Destination Countries | BE, CZ, FR, GB, IT, SK | | CZ, DK, FI, IS, IT, NO, NL, SE, SK | |
| | | | AT, CH, DE, LU, SK | |

Cleaning the Burner Assembly

Follow these instructions to clean and/or replace parts of burner assembly or if you have trouble igniting appliance.

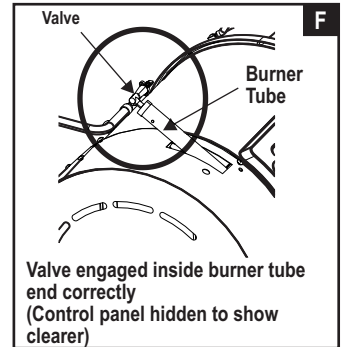
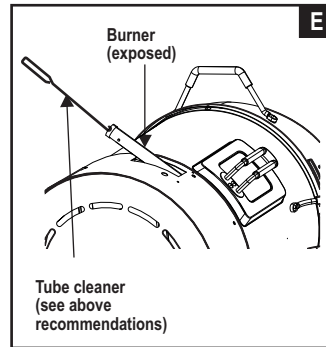
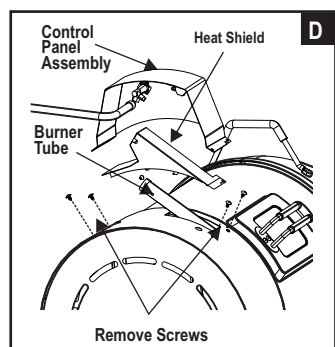
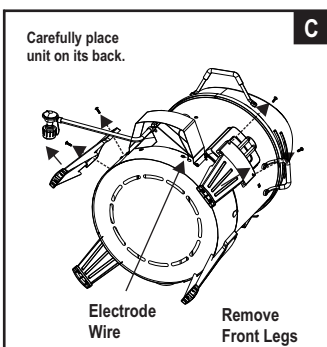
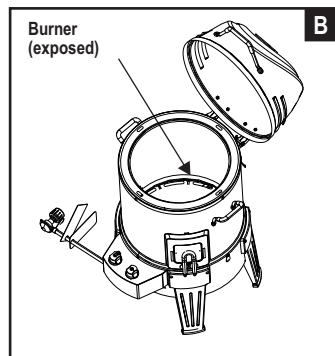
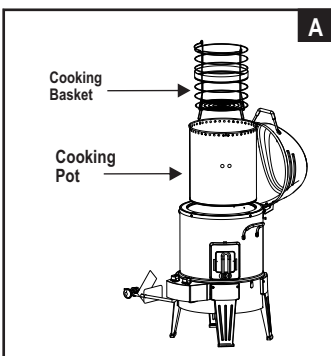
1. Turn gas OFF at control knob and LP cylinder and disengage regulator from cylinder.
2. Open top cover, remove cooking basket and cooking Chamber, shown **A**. This will expose the burner from inside, shown **B**.
3. Wire brush entire outer surface of burner to remove food residue and dirt.
4. Clean any blocked ports with a stiff wire such as an open paper clip.
5. Carefully lay the appliance on its back, with control panel facing up shown **C**.
6. Disconnect electrode wire underneath appliance, shown **C**.
7. Remove screws and disengage front legs from appliance.
8. Remove screws and disengage control panel assembly and heat shield from unit, shown **D**.
9. Clean inner burner as recommended below, shown **E**. We suggest three ways to clean the burner tube. Use the one easiest for you.
 - (A) Bend a stiff wire (a light weight coat hanger works well) into a small hook. Run hook through burner tube several times.



(B) Use a narrow bottle brush with a flexible handle (do not use a brass wire brush), run the brush through burner tube several times.

(C) **Wear eye protection:** Use an air hose to force air into the burner tube and out the burner ports. Check each port to make sure air comes out each hole.

10. Check burner for damage, due to normal wear and corrosion some holes may become enlarged. If any large cracks or holes are found replace burner.
 11. Carefully replace heat shield and control panel assembly.
 12. Reattach electrode wire to ignitor.
- VERY IMPORTANT: Burner tube must re-engage over valve opening. See illustration, shown F.**
13. Reattach front legs. Carefully stand the unit upright.
 14. Reposition inner liner, cooking basket.



General Appliance Cleaning

- Clean appliance often, preferably after each cookout. If a bristle brush is used to clean any of the appliance cooking surfaces, ensure no loose bristles remain on cooking surfaces prior to grilling. It is not recommended to clean cooking surface while appliance is hot. Appliance should be cleaned at least once a year.
- Do not mistake brown or black accumulation of grease and smoke for paint. Interiors of gas grills are not painted at the factory (**and should never be painted**). Apply a strong solution of detergent and water or use a appliance cleaner with scrub brush on insides of appliance lid and bottom. Rinse and allow to completely air dry. **Do not apply caustic appliance/oven cleaner to painted surfaces.**
- **Plastic parts:** Wash with warm soapy water and wipe dry. Do not use citrisol, abrasive cleaners, degreasers or a concentrated appliance cleaner on plastic parts. Damage to and failure of parts can result.
- **Porcelain surfaces:** Because of glass-like composition, most residue can be wiped away with baking soda/water solution or specially formulated cleaner. Use nonabrasive scouring powder for stubborn stains.
- **Painted surfaces:** Wash with mild detergent or nonabrasive cleaner and warm soapy water. Wipe dry with a soft nonabrasive cloth.
- **Stainless steel surfaces:** To maintain your appliance's high quality appearance, wash with mild detergent and warm soapy water and wipe dry with a soft cloth after each use. Baked-on grease deposits may require the use of an abrasive plastic cleaning pad. Use only in direction of brushed finish to avoid damage. Do not use abrasive pad on areas with graphics.
- **Cooking surfaces:** If a bristle brush is used to clean any of the appliance cooking surfaces, ensure no loose bristles remain on cooking surfaces prior to grilling. It is not recommended to clean cooking surfaces while appliance is hot.

INSTALLER/ASSEMBLER :

Laissez ce manuel au consommateur.

CONSUMMATEUR :

Conservez ce manuel aux fins de référence future.

Questions :

Si vous avez des questions lors de l'assemblage ou l'utilisation de cet appareil contactez votre revendeur local.



DANGER



Si vous sentez du gaz :

1. Coupez le gaz sur l'appareil.
2. Éteignez les flammes apparentes.
3. Ouvrez le couvercle.
4. Si l'odeur persiste, éloignez-vous de l'appareil et appelez immédiatement votre fournisseur de gaz ou les pompiers.



AVERTISSEMENT



1. N'entreposez pas ni n'utilisez d'essence ou d'autres liquides inflammables à proximité de cet appareil ou de tout autre appareil.
2. Une bouteille de gaz non connectée pour une utilisation ne doit pas être stockée à proximité de cet appareil ou de tout autre appareil.



PRÉCAUTION



- Lisez et suivez toutes les consignes de sécurité, les instructions de montage et d'utilisation ainsi que les directives d'entretien avant d'essayer d'assembler et d'effectuer une cuisson.
- Certaines pièces peuvent comporter des bords tranchants. Le port de gants de protection est recommandé.

Feux de graisse

- L'extinction de feux de graisse en fermant le couvercle n'est pas possible. Les grilles sont bien ventilées pour des raisons de sécurité.
- N'utilisez pas d'eau sur un feu de graisse, des dommages corporels peuvent en résulter. Si un feu de graisse persistant se développe, fermez les boutons et la bouteille de gaz.
- Si l'appareil n'a pas été nettoyé régulièrement, un feu de graisse peut se produire pouvant endommager le produit. Portez une attention particulière lors du préchauffage ou du brûlage de résidus d'aliments pour éviter qu'un feu de graisse ne se développe. Suivez les instructions concernant le nettoyage général de l'appareil et le nettoyage de l'ensemble du brûleur pour éviter les feux de graisse.
- La meilleure façon pour éviter les feux de graisse consiste à procéder régulièrement au nettoyage de l'appareil.

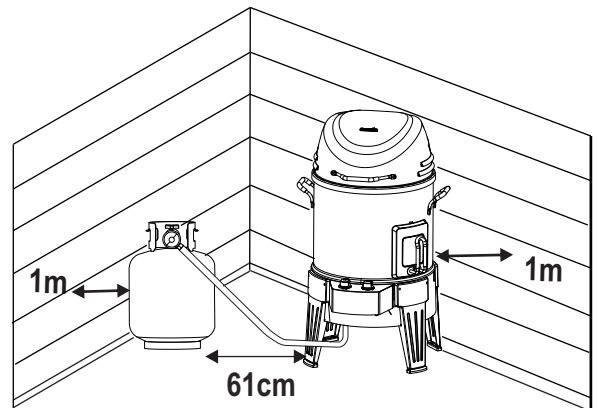


AVERTISSEMENT



Pour une utilisation sûre de votre appareil et pour éviter des blessures graves :

- **UTILISEZ UNIQUEMENT À L'EXTÉRIEUR. N'UTILISEZ JAMAIS EN INTÉRIEUR.**
- **Lisez les instructions avant d'utiliser l'appareil. Suivez toujours ces instructions.**
- Ne déplacez pas l'appareil en cours d'utilisation.
- Les éléments accessibles peuvent être très chauds. Éloignez les jeunes enfants. Ne laissez pas les enfants utiliser l'appareil ou jouer à proximité.
- Coupez l'alimentation de gaz de la bouteille après utilisation.
- Cet appareil doit être tenu à l'écart des matières inflammables pendant son utilisation.
- Ne bloquez pas les orifices sur les côtés ou à l'arrière de l'appareil.
- Vérifiez régulièrement les flammes du brûleur.
- N'obstruez pas les ouvertures d'injection du brûleur.
- Utilisez l'appareil uniquement dans un espace bien ventilé. **NE JAMAIS** l'utiliser dans un espace clos tel qu'un abri-garage, un garage, une véranda, une terrasse couverte ou sous une structure aérienne d'aucune sorte.
- N'utilisez pas de charbon de bois ou briquettes en céramique dans un appareil à gaz.
- **NE** couvrez PAS les grilles avec du papier d'aluminium ou tout autre matériau. Cela obstrue la ventilation du brûleur et crée une situation potentiellement dangereuse risquant d'entraîner des dommages matériels et / ou corporels.
- **Utilisez l'appareil à au moins 1 m d'un mur ou d'une surface.** Maintenez 3 m de distance avec des objets pouvant prendre feu ou des sources de combustion telles que veilleuses de chauffe-eaux, appareils électriques en fonction, etc.



- **NE** tentez JAMAIS tenter d'allumer le brûleur avec le couvercle fermé. Une accumulation de gaz non enflammé à l'intérieur d'un appareil fermé est dangereuse.
- Coupez toujours le gaz de la bouteille et débranchez le régulateur avant de déplacer la bouteille de gaz de sa position de fonctionnement spécifiée.
- N'utilisez jamais l'appareil avec une bouteille de gaz se trouvant hors de la position correcte spécifiée.
- Ne modifiez pas l'appareil. Toute modification est strictement interdite. Les parties scellées ne doivent pas être manipulées par l'utilisateur. Ne démontez pas les injecteurs.

Conseils de sécurité

- Avant d'ouvrir la valve de la bouteille de gaz, vérifiez l'étanchéité du régulateur.
- Lorsque l'appareil n'est pas utilisé, fermez tous les boutons de contrôle et de gaz.
- Utilisez des ustensiles de cuisson à long manche et des gants à four pour éviter les brûlures et les projections. Utilisez des gants de protection lors de la manipulation des composants chauds.
- Le bac à graisse (si l'appareil en est doté) doit être inséré dans l'appareil et vidé après chaque utilisation. Ne retirez pas le bac à graisse tant que l'appareil n'est pas complètement refroidi.
- Soyez très prudent lorsque vous ouvrez le couvercle, car de la vapeur brûlante peut s'en échapper.
- Soyez très prudent lorsque des enfants, des personnes âgées ou des animaux se trouvent à proximité.
- Si vous remarquez de la graisse ou une autre matière chaude s'écoulant de l'appareil vers la valve, le tuyau ou le régulateur, coupez immédiatement l'alimentation de gaz. Déterminez la cause, corrigez-la, puis nettoyez et inspectez la valve, le tuyau et le régulateur avant de continuer. Effectuez un test de fuite.
- Maintenez les orifices de l'enceinte de la bouteille (chariot de l'appareil) libres et exempts de débris.
- Ne stockez pas d'objets ou de matériaux à l'intérieur du chariot de l'appareil qui pourraient obstruer le flux d'air de combustion en dessous du panneau de commande ou de la cuvette de la chambre de combustion.
- NE débranchez PAS ni NE modifiez le réservoir de gaz dans les 3 m d'une flamme nue ou d'une autre source de combustion.

Mise en place de la bouteille

Toutes les bouteilles doivent être placées sur le sol à côté de l'appareil. Les bouteilles un diamètre maximum de 320 mm et une hauteur maximum de 600 mm.

Normes et exigences de régulateur

Un régulateur doit être utilisé avec cet appareil. N'utilisez que le régulateur de gaz fourni avec votre barbecue. Si un régulateur n'est pas fourni, utilisez alors uniquement un régulateur certifié conformément à la norme EN12864 ou EN 16129 (débit max. 1,5 kg / h) et approuvé pour votre pays et au gaz indiqué dans les données techniques.

Exigences de tuyau

N'utilisez qu'un tuyau approuvé qui est certifié à la norme EN appropriée et ne dépassant pas 1,5 m de longueur. Pour la Finlande, la longueur du tuyau ne doit pas dépassée 1,2 m.

Avant chaque utilisation, vérifiez si les tuyaux sont coupés ou usés. Vérifiez que le tuyau n'est pas tordu. Assurez-vous que lorsque le tuyau est connecté qu'il ne soit pas en contact avec des surfaces chaudes. Remplacez les tuyaux endommagés avant d'utiliser l'appareil. Remplacez le tuyau tel que le requièrent les exigences nationales.

ECLAIRAGE AVEC L'ALLUMEUR

LISEZ LES INSTRUCTIONS AVANT D'ALLUMER.

NE vous penchez PAS sur l'appareil lors de l'allumage.

1. Positionnez les valves de contrôle du brûleur sur ○ .
2. Activez (ON) le gaz de la bouteille.
3. **Ouvrez** le couvercle de l'appareil.
4. Appuyez sur le bouton de contrôle et faites-le tourner à la position **Allumage** 🔥 .
5. Tourner rapidement bouton d'allumage ROTARY.
6. Si l'allumage ne se produit pas dans les 5 secondes, tournez les commandes du brûleur ○ , attendez 5 minutes et répétez la procédure d'allumage.

Isi l'allumage ne se produit pas, suivez les instructions d'allumage avec une allumette.

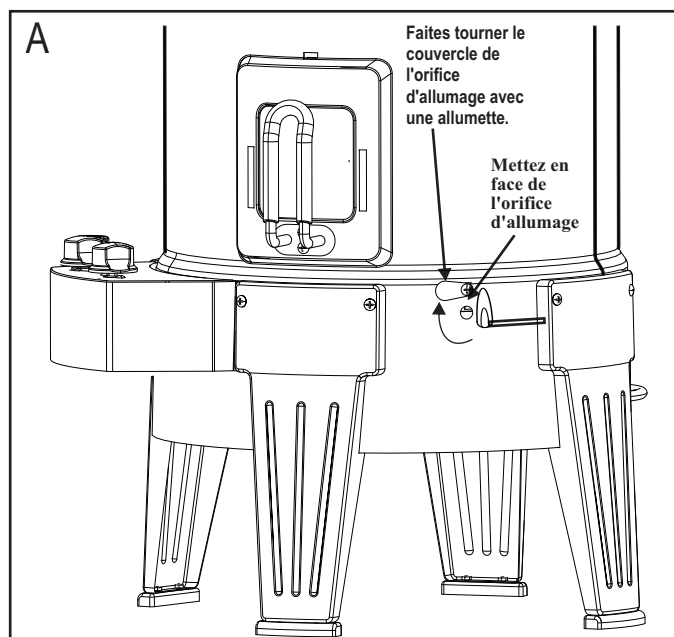


Fermez les commandes et la bouteille de gaz lorsque l'appareil n'est pas en cours d'utilisation.

Allumage avec une allumette

NE vous penchez PAS sur l'appareil lors de l'allumage.

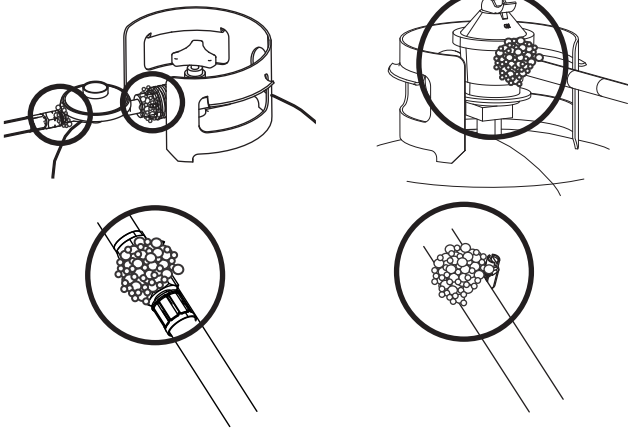
1. Positionnez la valve de contrôle du brûleur sur ○
2. Activez (ON) le gaz de la bouteille GPL.
3. Ouvrez le couvercle de l'appareil.
4. Insérez une allumette dans le porte-allumette. Frottez l'allumette. Placez l'allumette allumée dans l'orifice d'allumette à l'arrière au bas de l'appareil, indiqué "A". Assurez-vous que l'allumette allumée est placée à l'intérieur à travers l'orifice et près du brûleur.
5. Poussez et tournez le bouton de contrôle du brûleur à la position 🔥 . Veillez à ce que le brûleur s'allume et reste allumé.



Test de fuite des vannes, du flexible et du régulateur

Effectuez un test de fuite avant la première utilisation, au moins une fois par an, et chaque fois que la bonbonne est changée ou déconnectée.

1. Tournez tous les boutons de contrôle de l'appareil sur **O**.
2. Assurez-vous que le régulateur est branché fermement à la bouteille de gaz.
3. Ouvrez (ON) le gaz. Si vous entendez *un chuintement*, fermez immédiatement le gaz. Le branchement présente une fuite importante. **Corrigez avant de procéder.**
4. Passez une solution savonneuse (mélange d'eau et de savon à 50%) sur les branchements du tuyau et les zones entourées ci-dessous.
5. Si des bulles *apparaissent*, il y a une fuite. Coupez le gaz de la bouteille immédiatement et vérifiez le serrage des connexions. Si la fuite ne peut pas être arrêtée, n'essayez pas de la réparer. Contactez votre revendeur pour obtenir des pièces de rechange.
6. Coupez toujours le gaz de la bouteille après avoir effectué un test de fuite.

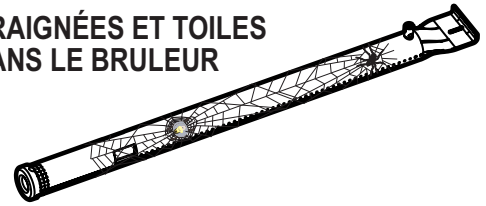


PRÉCAUTION



ALERTE AUX ARAIGNÉES !

ARAIGNÉES ET TOILES DANS LE BRULEUR



Si votre barbecue devient difficile à allumer ou si la flamme est faible, vérifiez et nettoyez les ouvertures d'injection et les brûleurs.

Les araignées ou de petits insectes sont connus pour créer des problèmes de "retour de flamme" en construisant des nids et en pondant des œufs dans les ouvertures d'injection ou dans le brûleur du barbecue en obstruant le flux de gaz. Le gaz retenu peut s'enflammer derrière le panneau de commandes. Ce retour de flamme peut endommager votre barbecue et provoquer des blessures. Pour éviter les retours de flamme et garantir de bonnes performances, le brûleur et l'ensemble du tube des ouvertures d'injection doivent être retirés et nettoyés chaque fois que le barbecue a été inutilisé pendant une longue période.

SI L'APPAREIL NE S'ALLUME PAS

Vérifiez que le gaz est activé sur la bouteille. Vérifiez qu'il y a du gaz dans la bouteille.

Est-ce que l'allumeur fait un bruit d'étincelles ?

Si oui, vérifiez l'étincelle sur le brûleur.

Si il n'y a aucune étincelle, vérifiez si les fils sont endommagés ou desserrés.

Si les fils sont corrects, vérifiez si l'électrode est fissurée ou brisée, remplacez-la si nécessaire.

Si les fils ou les électrodes sont recouverts par des résidus de cuisson, nettoyez l'extrémité de l'électrode avec un tissu imbibé d'alcool, si nécessaire.

Si nécessaire, remplacez les fils.

Si il n'y a aucun son, vérifiez la pile.

Assurez-vous que la pile est correctement installée.

Vérifiez si la connexion du fil est lâche sur le module et le commutateur.

Si l'allumeur ne fonctionne toujours pas, utilisez une allumette.

DONNÉES TECHNIQUES

CHAR-BROIL, LLC.

| CHAR-BROIL, LLC. | | | | |
|---------------------------|------------------------------|-----------|------------------------------------|-----------------------------------|
| Dénomination | Fumeur, torréfacteur et Gril | | | |
| Total nominal | 5,3 kW (386 g/h) | | | |
| Catégorie de gaz | I3+(28-30/37) | I3B/P(30) | I3B/P(50) | |
| Modèle n° | 16102040 | | | 16102041, -CH |
| Type de gaz | Butane | Propane | Butane, propane ou leurs mélanges | Butane, propane ou leurs mélanges |
| Pression du gaz | 28-30 mbar | 37 mbar | 28-30 mbar | 50 mbar |
| Dimensions de l'injecteur | Gril: 1,10mm | | Gril: 1,10mm | Gril: 0,99mm |
| | Plaque chauffante: N/A | | Plaque chauffante: N/A | Plaque chauffante: N/A |
| Destination de pays | BE, CZ, FR, GB, IT, SK | | CZ, DK, FI, IS, IT, NO, NL, SE, SK | AT, CH, DE, LU, SK |

Nettoyage de l'assemblage du brûleur

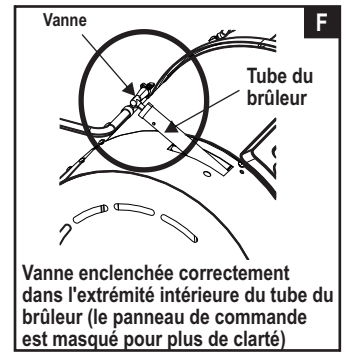
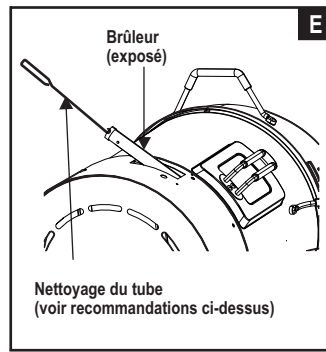
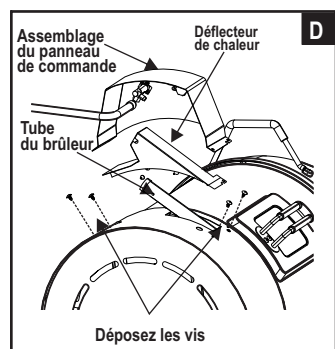
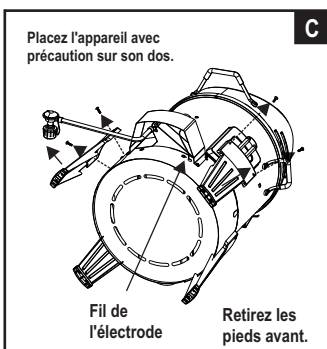
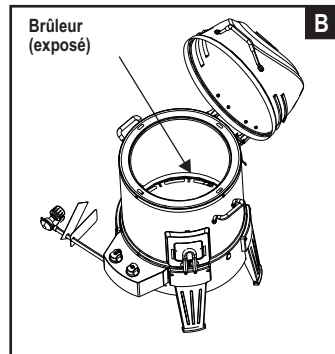
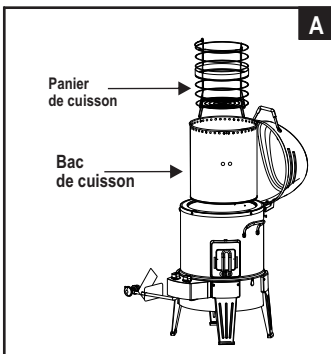
Suivez ces instructions pour nettoyer et/ou remplacer les pièces d'assemblage du brûleur ou s'il vous est difficile d'allumer l'appareil.

1. **Coupez le gaz en tournant au niveau du bouton de commande et de la bonbonne à gaz et désengagez le régulateur du cylindre.**
2. Ouvrez le capot supérieur et retirez le panier et la chambre de cuisson (illustration A). Cela exposera le brûleur à partir de l'intérieur (illustration B).
3. Utilisez une brosse métallique sur toute la surface extérieure du brûleur pour enlever les résidus alimentaires et la saleté.
4. Nettoyez les orifices obstrués avec un fil raide comme un trombone déplié.
5. Posez avec précaution l'appareil sur son dos, avec le panneau de commande vers le haut (illustration C).
6. Débranchez le fil de l'électrode sous l'appareil (illustration C).
7. Déposez les vis et désengagez les pieds avant de l'appareil.
8. Déposez les vis et désengagez le panneau de commande et le déflecteur de chaleur de l'appareil (illustration D).
9. Nettoyez l'intérieur du brûleur comme recommandé ci-dessous (illustration E).
Nous recommandons trois façons de nettoyer le tube du brûleur. Utilisez celle qui vous convient le mieux.
(A) Pliez un fil raide (un cintre par exemple) pour former un petit crochet. Faites passer le crochet au travers du tube du brûleur à plusieurs reprises.

(B) Utilisez un goupillon étroit avec une poignée souple (ne pas utiliser une brosse métallique en laiton), passez le goupillon au travers du tube du brûleur à plusieurs reprises.

(C) Portez une protection oculaire : Utilisez un tuyau à air pour faire passer de l'air dans le tube du brûleur et au travers de ses orifices. Vérifiez chaque orifice pour vous assurer que l'air sort par chaque trou.

10. Examinez le brûleur pour détecter la présence de dommages éventuels. En raison de l'usure normale et de la corrosion, certains trous peuvent devenir très grands. S'il existe des fissures ou des trous, remplacez le brûleur.
 11. Remettez soigneusement en place le déflecteur de chaleur et l'assemblage du panneau de commande.
 12. Raccordez le fil de l'électrode à l'allumeur.
- TRÈS IMPORTANT : Le tube du brûleur doit se réengager par dessus l'ouverture des vannes. Regardez l'illustration F.**
13. Réfixez les pieds avant. Placez soigneusement l'appareil en position verticale.
 14. Repositionnez la doublure intérieure et le panier de cuisson.



Stockage de votre appareil

- Nettoyez les grilles de cuisson.
- Entreposez dans un endroit sec.
- Lorsqu'une bouteille de gaz est connectée à l'appareil, stockez-le à l'extérieur dans un espace bien aéré et hors de portée des enfants.
- Recouvrez l'appareil s'il est stocké à l'extérieur.
- Stockez l'appareil à l'intérieur SEULEMENT si la bouteille de gaz est fermée, déconnectée et retirée de l'appareil et entreposée à l'extérieur.
- Lorsque vous retirez l'appareil du stockage, vérifiez la présence d'éventuelles obstructions du brûleur.

Nettoyage général de l'appareil

- Nettoyez souvent l'appareil, de préférence après chaque barbecue. Si une brosse est utilisée pour nettoyer les surfaces de cuisson de l'appareil, assurez-vous qu'aucun poil ne reste sur les surfaces de cuisson avant de faire une grillade. Il est déconseillé de nettoyer la surface de cuisson lorsque l'appareil est chaud.
L'appareil doit être nettoyé au moins une fois par an.
- Ne confondez pas l'accumulation du marron ou du noir provenant des graisses et de la fumée à de la peinture. Les parties intérieures des barbecues à gaz ne sont pas peintes à l'usine (**et ne doivent jamais être peintes**). Appliquez une solution concentrée de détergent et d'eau ou utilisez un nettoyant pour appareil avec une brosse à récurer sur les surfaces internes et inférieures du couvercle de l'appareil. Rincez et laissez sécher complètement à l'air. N'appliquez pas de produits caustiques pour appareil/four sur les surfaces peintes.
- **Parties en plastique :** lavez à l'eau chaude savonneuse et essuyez pour sécher.
N'utilisez pas de citrisol, ni de nettoyants abrasifs, dégraissants ou nettoyant concentré d'appareil sur les pièces en plastique. Les pièces risquent d'être endommagées et défilantes.
- **Surfaces en porcelaine :** en raison de la composition ressemblant à du verre, la plupart des résidus peuvent être nettoyés à l'aide d'une solution de bicarbonate de soude / eau ou d'un nettoyant avec une formule spéciale. Utilisez une poudre à récurer non abrasive pour les taches tenaces.
- **Surfaces peintes :** lavez avec un détergent doux ou un nettoyant non abrasif et de l'eau chaude savonneuse. Séchez avec tissu doux non abrasif.
- **Surfaces en acier inoxydable :** pour conserver l'apparence de haute qualité de votre appareil, lavez avec un détergent doux et de l'eau chaude savonneuse, et essuyez avec un chiffon doux après chaque utilisation. Les dépôts de graisses brûlées peuvent nécessiter l'utilisation d'un tampon de nettoyage en plastique abrasif. Utilisez uniquement dans le sens de la finition brossée pour éviter tout dommage. N'utilisez pas de tampon abrasif sur les zones avec des graphiques.
- **Surfaces de cuisson :** si une brosse est utilisée pour nettoyer les surfaces de cuisson de l'appareil, assurez-vous qu'aucun poil ne reste sur les surfaces de cuisson avant de faire une grillade. Il est déconseillé de nettoyer les surfaces de cuisson lorsque l'appareil est chaud.

INSTALLATEURE/MONTEURE:

Geben Sie dieses Handbuch an den Verbraucher weiter.

VERBRAUCHER:

Bewahren Sie dieses Handbuch für zukünftige Informationen auf.

Fragen:

Wenn Sie Fragen während der Montage oder des Gebrauchs dieses Geräts haben, kontaktieren Sie bitte einen Händler in Ihrer Nähe.



GEFAHR



Wenn Sie Gas riechen:

1. Schalten Sie die Gaszufuhr zum Gerät ab.
2. Löschen Sie alle offenen Flammen.
3. Öffnen Sie den Deckel.
4. Sollte der Geruch weiterhin auftreten, entfernen Sie sich vom Gerät und rufen sofort Ihren Gaslieferanten oder die Feuerwehr.



WARNUNG



1. Bewahren Sie kein Benzin oder andere brennbare Flüssigkeiten in der Umgebung dieses oder anderen Geräten auf oder verwenden Sie diese in dessen Nähe.
2. Ein Gasbehälter (z.B. Gasflasche), der nicht für den Gebrauch angeschlossen ist, sollte nicht in der Umgebung dieses oder anderen Geräten aufbewahrt werden.



ACHTUNG



- Lesen und folgen Sie allen Sicherheitsangaben und Montageanweisungen; benutzen und achten Sie auf alle Richtlinien, bevor Sie versuchen, das Gerät zu montieren und damit zu kochen.
- Einige Teile können scharfe Kanten enthalten. Es wird empfohlen Schutzhandschuhe zu tragen.

Brände von Speisefetten

- Brände von Speisefetten können unmöglich durch Schließen des Deckels gelöscht werden. Grillgeräte sind aus Sicherheitsgründen gut belüftet.
- Benutzen Sie kein Wasser auf einem Schmierfettfeuer, da dies zu Personenverletzungen führen kann. Sollte sich ein beharrliches Schmierfettfeuer entwickeln, drehen Sie die Knöpfe und Gasbehälter zu.
- Wenn das Gerät nicht regelmäßig gereinigt wurde, kann ein Brand durch Schmierfett entstehen, wodurch das Produkt beschädigt werden kann. Seien Sie sehr vorsichtig beim Vorwärmen oder Verbrennen von Speiserückständen, um zu verhindern, dass sich ein Schmierfettfeuer entwickelt. Folgen Sie den Anweisungen zur Allgemeinen Gerätereinigung und zur Reinigung der Brennvorrichtung, um ein Schmierfettfeuer zu verhindern.
- Der beste Weg, Schmierfettfeuer zu vermeiden, ist die regelmäßige Reinigung des Geräts.

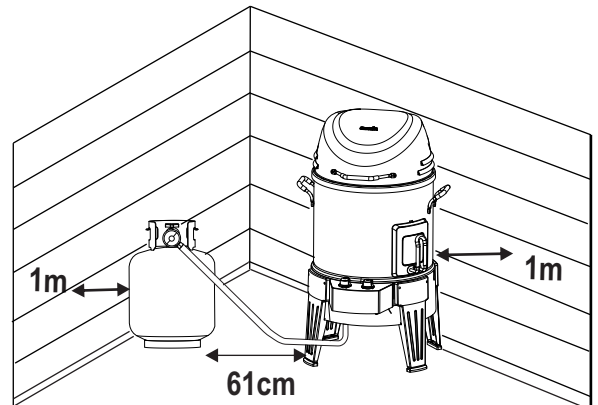


WARNUNG



Für den sicheren Gebrauch Ihres Geräts und zur Vermeidung von ernsthaften Verletzungen:

- **NUR IM FREIEN BENUTZEN. NIEMALS IN GEBÄUDEN BENUTZEN.**
- Lesen Sie die Anweisungen, bevor Sie das Gerät benutzen. Folgen Sie immer diesen Anweisungen.
- Bewegen Sie nicht das Gerät während des Gebrauchs.
- Zugängliche Teile können sehr heiß werden. Halten Sie kleine Kinder fern. Lassen Sie Kinder nicht das Gerät bedienen oder in dessen Nähe spielen.
- Schalten Sie die Gasversorgung am Behälter nach Gebrauch ab.
- Dieses Gerät muss während des Gebrauchs fern von brennbaren Materialien gehalten werden.
- Verschließen Sie keine Löcher in den Seiten oder in der Rückseite des Geräts.
- Kontrollieren Sie die Flammen des Brenners regelmäßig.
- Behindern Sie nicht die Luftöffnungen (Luftrichter) am Brenner.
- Benutzen Sie das Gerät nur an gut belüfteten Plätzen. Benutzen Sie es NIE in geschlossenen Plätzen wie zum Beispiel Garagenstellplätzen, Garagen, Vorhallen, bedeckten Terrassen oder unter hoch liegenden Strukturen jeglicher Art.
- Benutzen Sie keine Holzkohle oder keramische Briketts in einem Gasgerät.
- Bedecken Sie **NICHT** die Roste mit Aluminiumfolie oder anderem Material. Dies wird die Brennerbelüftung hemmen und möglicherweise eine gefährliche Bedingung schaffen, die zu Eigentums- und/oder Personenschäden führen kann.
- **Benutzen Sie das Gerät mind. 1 m von Wänden oder anderen Oberflächen entfernt.** Halten Sie 3 m Abstand zu Objekten, die sich entflammen oder Feuerquellen darstellen können, wie zum Beispiel Pilotlichter auf Wasserkochern, elektrische Geräte usw.



- Versuchen Sie NIEMALS den Brenner mit geschlossenem Deckel anzuzünden. Eine Anhäufung von nicht angezündetem Gas innerhalb eines geschlossenen Geräts ist höchst gefährlich - Explosionsgefahr.
- Schalten Sie immer das Gas am Behälter ab und trennen Sie den Regler ab, bevor Sie den Gasbehälter von einer bestimmten Betriebsposition wegbewegen.
- Bedienen Sie nie das Gerät mit dem Gasbehälter außerhalb der korrekt angegebenen Position.
- Nehmen Sie keine Änderungen am Gerät vor. Jegliche Änderungen sind strengstens verboten. Abgedichtete Teile dürfen nicht durch den Verbraucher manipuliert werden. Zerlegen Sie nicht die Einspritzer.

Sicherheitstipps

- Vor dem Öffnen des Ventils am Gasbehälter, überprüfen Sie, ob der Regler dicht ist.
- Wenn das Gerät nicht in Gebrauch ist, drehen Sie alle Bedienknöpfe und Gasleitungen zu.
- Benutzen Sie Grillwerkzeuge mit langen Griffen und Ofenhandschuhe, um Brandwunden zu vermeiden. Benutzen Sie Schutzhandschuhe beim Hantieren mit heißen Teilen.
- Das Schmierfetttablett (falls mitgeliefert) muss in das Gerät eingefügt und nach jedem Gebrauch entleert werden. Entfernen Sie nicht das Schmierfetttablett, bevor nicht das Gerät vollständig abgekühlt ist.
- Seien Sie sehr vorsichtig, wenn Sie den Deckel öffnen, da heißer Dampf austreten kann.
- Seien Sie sehr vorsichtig, wenn sich Kinder, ältere Menschen oder Haustiere in der Nähe befinden.
- Wenn Sie bemerken, dass Schmierfett oder anderes heißes Material vom Gerät auf das Ventil, den Schlauch oder den Regler tropft, dann drehen Sie die Gaszufuhr sofort ab. Finden Sie die Ursache, beheben diese, reinigen und prüfen Sie das Ventil, den Schlauch und den Regler, bevor Sie weitermachen. Führen Sie eine Leckprüfung durch.
- Halten Sie die Belüftungsöffnungen im Gehäuse für den Gasbehälter (Gerätewagen) frei und befreien Sie diesen von Ablagerungen.
- Bewahren Sie keine Objekte oder Materialien innerhalb des Gerätewagens auf, die den Abzug von Verbrennungsluft an der Unterseite entweder der elektr. Leitungen oder des Grillgehäuses behindern würden.
- Trennen oder wechseln Sie NICHT den Gasbehälter innerhalb von 3m einer offenen Flamme oder anderer Feuerquellen.

Unterbringung des Gasbehälters

Alle Gasbehälter müssen auf dem Boden neben dem Gerät abgestellt werden. Behälter maximalen Durchmesser von 320 mm und eine maximale Höhe von 600 mm haben.

Anforderungen an den Regler

Es muss unbedingt ein Regler mit diesem Gerät verwendet werden. Benutzen Sie nur Gasregler, die mit Ihrem Grillgerät geliefert werden. Sollte kein Regler mitgeliefert werden, dann verwenden Sie nur Regler, die gemäß der Richtlinie EN12864 oder EN16129 (Flussrate max. 1,5 kg/Std.) zertifiziert, in Ihrem Land genehmigt und in den technischen Angaben ausdrücklich für Gas vorgesehen wurde.

Anforderungen an die Schlauchleitungen




Benutzen Sie nur genehmigte Schläuche, die dem EN-Standard entsprechen und nicht die Länge von 1,5m überschreiten. Für Finnland darf die Schlauchlänge 1,2m nicht überschritten werden.

Vor jedem Gebrauch kontrollieren Sie, ob die Schläuche Risse haben oder abgenutzt sind. Vergewissern Sie sich, dass der Schlauch keine Knickstellen hat. Vergewissern Sie sich, dass der verbundene Schlauch keine warmen Oberflächen berührt. Ersetzen Sie beschädigte Schläuche, bevor Sie das Gerät benutzen. Ersetzen Sie Schläuche gemäß den nationalen Anforderungen.

anzünden mit Zündvorrichtung

LESEN SIE VOR DEM ANZÜNDEN DIE ANWEISUNGEN.

Lehnen Sie sich beim Anzünden NICHT über das Gerät.



1. Drehen Sie die Gasbrenner-Steuerventile auf .
2. Schalten Sie die Gaszufuhr am Gasbehälter ein.
3. **Öffnen** Sie den Gerätedeckel.
4. Drücken und drehen Sie den Bedienknopf auf **Anzünden** .
5. Drehen Sie ROTARY Zündknopf schnell.
6. **Wenn die Zündung NICHT innerhalb von 5 Sekunden erfolgt, drehen Sie die Brennersteuerungen auf , warten 5 Minuten und wiederholen den Zündvorgang.**

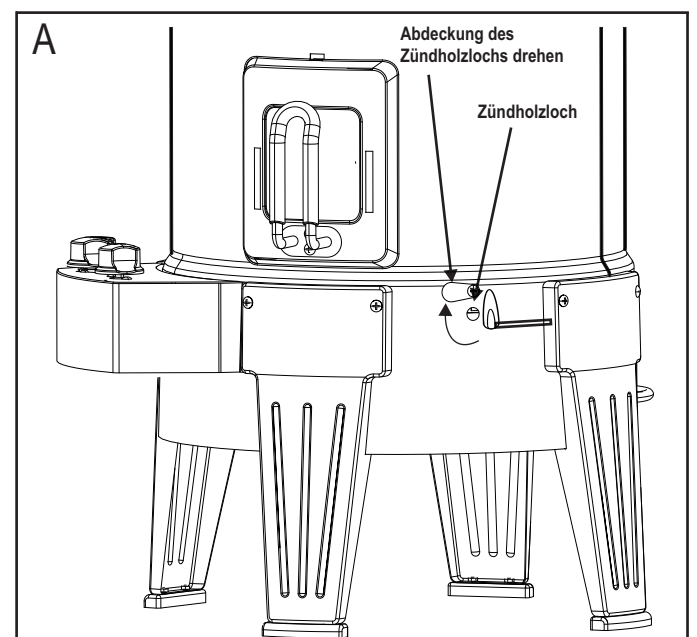
Sollte immer noch keine Zündung erfolgen, dann befolgen Sie die Anweisungen zum Anzünden mit Zündhölzern.



Anzünden mit Zündhölzern

Lehnen Sie sich beim Anzünden NICHT über das Gerät.

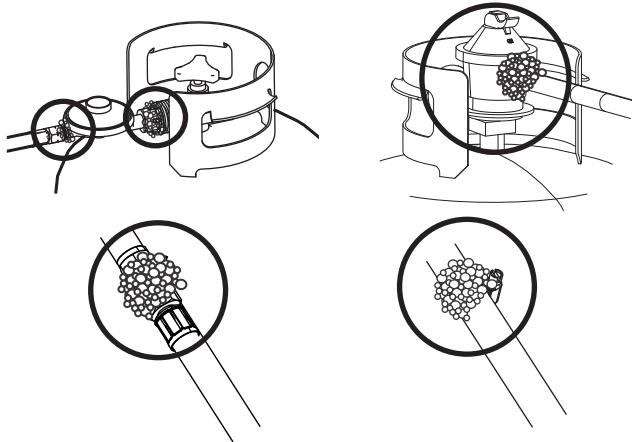
1. Drehen Sie die Gasbrenner-Steuerventile auf .
2. Schalten Sie die Gaszufuhr am Gasbehälter **AN**.
3. Öffnen Sie den Gerätedeckel.
4. Platzieren Sie das Zündholz im Zündholzhalter. Zünden Sie das Zündholz an. Platzieren Sie das angezündete Zündholz im Zündholzloch, das sich auf der unteren Rückseite des Geräts befindet, siehe "A". Stellen Sie sicher, dass Sie das Zündholz in das Loch und nah an den Brenner halten.
5. Drücken und drehen Sie den Bedienknopf auf Position . Stellen Sie sicher, dass der Brenner brennt und an bleibt.



Überprüfen der Ventile, des Schlauchs und des Reglers auf Gasaustritte

Führen Sie eine Überprüfung auf Gasaustritten mindestens einmal im Jahr und jedes Mal, wenn der Gasbehälter gewechselt oder abgetrennt wurde, durch.

1. Drehen Sie alle Bedienknöpfe des Geräts auf 0.
2. Stellen Sie sicher, dass der Regler fest und dicht mit dem Gasbehälter verbunden ist.
3. Drehen Sie das Gas auf. Sollten Sie ein Zischgeräusch hören, dann drehen Sie das Gas sofort wieder zu. Es gibt ein größeres Leck in der Verbindung. **Beheben Sie diesen Fehler, bevor Sie fortfahren.**
4. Geben Sie Seifenschaum (Mischung, bestehend zur Hälfte aus Seife und Wasser) auf die Schlauchverbindungen und die umliegenden Gebiete.
5. Wenn sich die Blasen vergrößern, dann liegt ein Leck vor. Drehen Sie das Gas am Gasbehälter sofort zu und überprüfen Sie, dass alle Anschlüsse abgedichtet sind. Sollte es nicht möglich sein, das Leck zu entfernen, dann versuchen Sie nicht, dieses zu reparieren. Verlangen Sie nach Ersatzteilen.
6. Drehen Sie immer das Gas am Gasbehälter ab, nachdem Sie eine Leckprüfung durchgeführt haben.



TECHNISCHE DATEN

| CHAR-BROIL, LLC. | | | | |
|-----------------------------|---------------------------|-----------|------------------------------------|----------------------------------|
| Gerätename | Smoker, Roaster and Grill | | | |
| Gesamtleistung | 5,3 kW (386 g/h) | | | |
| Gaskategorie | I3+(28-30/37) | I3B/P(30) | I3B/P(50) | |
| Modell-Nr. | 16102040 | | | 16102041, -CH |
| Gastyp | Butan | Propan | Butan, Propan oder eine Mischung | Butan, Propan oder eine Mischung |
| Gasdruck | 28-30 mbar | 37 mbar | 28-30 mbar | 50 mbar |
| Einspritzgröße (Durchm. mm) | Grill: 1,10mm | | Grill: 1,10mm | Grill: 0,99mm |
| | Heizplatte: N/A | | Heizplatte: N/A | Heizplatte: N/A |
| 'Länderspez. Angaben | BE, CZ, FR, GB, IT, SK | | CZ, DK, FI, IS, IT, NO, NL, SE, SK | AT, CH, DE, LU, SK |

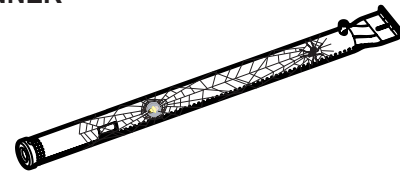


ACHTUNG



SPINNENALARM

SPINNEN UND SPINNWEBEN IM BRENNER



Wenn Ihr Grill schwer anzuzünden oder die Flamme schwach sein sollte, überprüfen und reinigen Sie die Lufttrichter und die Brenner.

Spinnen oder kleine Insekten sind dafür bekannt, „Flammendurchschlag“-Probleme zu verursachen, durch das Bauen von Nestern und das Legen von Eiern in den Lufttrichtern oder im Brenner, wodurch der Gasfluss behindert wird. Das zurückgehaltene Gas kann sich hinter der Schalltafel entzünden. Dieser Flammenrückschlag kann Ihren Grill beschädigen und Verletzungen verursachen. Um Flammenrückschläge zu verhindern und eine gute Leistung zu garantieren, sollte der Brenner und das Lufttrichterrohr entfernt und gereinigt werden, wann immer der Grill für längere Zeit nicht benutzt wurde.

WENN DAS GERÄT NICHT AN GEHT

Vergewissern Sie sich, dass die Gasleitung an der Gasflasche geöffnet ist.

Vergewissern Sie sich, dass die Gasflasche nicht leer ist.

Macht der Zünder ein knisterndes Geräusch?

Wenn ja, dann schauen Sie, ob Funken am Brenner entstehen.

Wenn keine Funken entstehen, dann schauen Sie nach beschädigten oder losen Drähten.

Wenn die Drähte OK sind, dann kontrollieren Sie, ob die Elektrode gebrochen oder gerissen ist und ersetzen diese wenn nötig.

Wenn Drähte oder die Elektrode mit Kochrückständen bedeckt sind, reinigen Sie die Elektrodenspitze mit einem alkoholgetränkten Tuch wenn nötig.

Sollte es notwendig sein, dann ersetzen Sie die Drähte.

Sollte kein Geräusch entstehen, kontrollieren Sie die Batterie.

Vergewissern Sie sich, dass die Batterie richtig installiert ist.

Überprüfen Sie, ob es lose Drähte am Modul und am Schalter gibt.

Sollte der Zünder weiterhin nicht funktionieren, verwenden Sie Zündhölzer zum Anzünden.

Reinigen der Brenneinheit

Folgen Sie den folgenden Anweisungen zur Reinigung und/oder zum Austausch von Teilen der Brenneinheit, oder wenn Sie Probleme beim Zünden der Anlage haben.

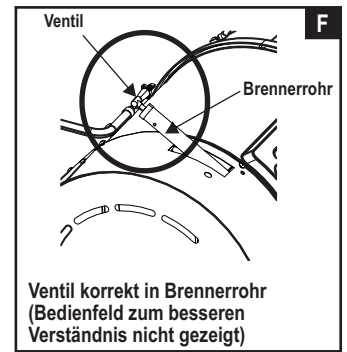
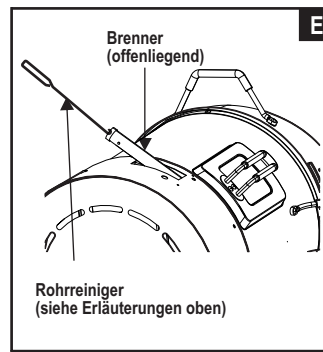
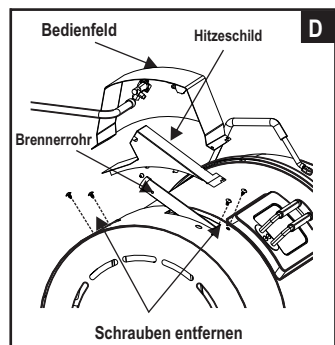
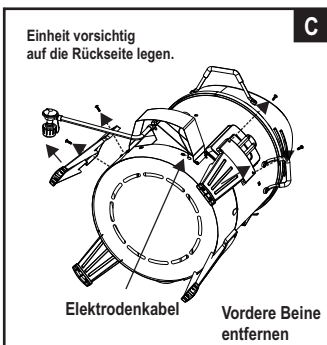
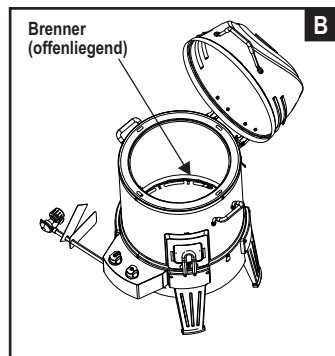
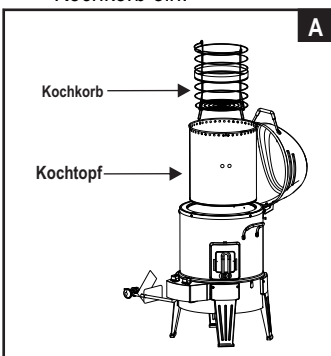
1. **Schalten Sie das Gas mit am Drehschalter und an der Gasflasche auf OFF (AUS) und lösen Sie den Regler von der Gasflasche.**
2. Öffnen Sie die obere Abdeckung und entfernen Sie den Kochkorb und die Kochkammer; siehe **A**. Nun liegt das Innere des Brenners frei; siehe **B**.
3. Reinigen Sie die gesamte Außenfläche des Brenners mit einer Drahtbürste, um Speisereste und Schmutz zu entfernen.
4. Reinigen Sie alle verstopften Anschlüsse mit einem starren Draht (z.B. eine Büroklammer).
5. Legen Sie die Einheit vorsichtig auf die Rückseite, so dass das Bedienfeld nach oben zeigt; siehe **C**.
6. Trennen Sie das Elektrodenkabel unterhalb der Einheit; siehe **C**.
7. Entfernen Sie die Schrauben und lösen Sie die vorderen Beine von der Einheit.
8. Entfernen Sie die Schrauben und lösen Sie das Bedienfeld und den Hitzeschild von der Einheit; siehe **D**.
9. Reinigen Sie das Innere des Brenners wie angegeben; siehe **E**. Wir empfehlen drei Arten zur Reinigung des Brennerrohrs. Entscheiden Sie sich für die, die Ihnen am einfachsten scheint. **(A)** Biegen Sie einen starren Draht (z.B. einen leichten Kleiderbügel) zu einem kleinen Haken. Führen Sie den Haken einige Male durch das Brennerrohr.



(B) Verwenden Sie eine schmale Flaschenbürste mit einem flexiblen Handgriff (verwenden Sie keine Messingdrahtbürste) und führen Sie diese einige Male durch das Brennerrohr.

(C) **Tragen Sie eine Schutzbrille:** Blasen Sie Druckluft so in das Brennerrohr, dass sie aus den Anschlüssen herausströmt. Überprüfen Sie, ob aus jedem Loch Luft herausströmt.

10. Überprüfen Sie den Brenner auf Schäden. Durch normalen Verschleiß und Korrosion können sich einige Löcher vergrößern. Ersetzen Sie den Brenner, wenn Sie große Risse oder Löcher vorfinden.
 11. Bringen Sie den Hitzeschild und das Bedienfeld vorsichtig wieder an.
 12. Schließen Sie das Elektrodenkabel wieder am Zünder an.
- SEHR WICHTIG: Das Brennerrohr muss über der Ventilöffnung liegen. Siehe Abbildung F.**
13. Bringen Sie die vorderen Beine wieder an. Stellen Sie die Einheit vorsichtig hin.
 14. Bringen Sie die Innenverkleidung an und setzen Sie den Kochkorb ein.



Aufbewahrung des Geräts

- Grillroste reinigen.
- An einem trockenen Ort aufbewahren.
- Wenn die Gasflasche am Gerät angeschlossen ist, dann bewahren Sie dieses im Freien an einem gut belüfteten Ort und für Kinder unerschwinglich auf.
- Decken Sie das Gerät zur Aufbewahrung im Freien ab.
- Bewahren Sie das Gerät NUR dann in Gebäuden auf, wenn die Gasflasche vom Gerät abgetrennt, aus dem Gerät entfernt, gut verschlossen ist und im Freien aufbewahrt wird.
- Beim Herausnehmen des Geräts von seinem Aufbewahrungsort, kontrollieren Sie den Brenner auf Verstopfung.

Allgemeine Gerätereinigung

- Reinigen Sie das Gerät oft, vorzugsweise nach jedem Gebrauch. Wenn eine Reinigungsbürste benutzt wird, um jegliche Kochoberflächen des Geräts zu reinigen, dann stellen Sie sicher, dass keine lockeren Borstenüberreste auf den Kochoberflächen vor dem Grillen zurückbleiben. Es wird nicht empfohlen, die Kochoberfläche zu reinigen, wenn das Gerät noch heiß ist. Das Gerät sollte mindestens einmal im Jahr gereinigt werden.
- Verwechseln Sie keine braunen oder schwarzen Schmierfettansammlungen und Rauch mit Farbe. Die Innenseite von Gasgrills werden werkseitig nicht angestrichen (**und sollten nie angestrichen werden**). Verwenden Sie eine starke Reinigungslösung und Wasser oder benutzen Sie ein Gerätereinigungsmittel mit Scheuerbürste auf der Innenseite des Gerätedeckels und -bodens. Abspülen und komplett an der Luft abtrocknen lassen. **Verwenden Sie kein ätzendes Gerät/Ofenreinigungsmittel auf angestrichenen Oberflächen.**
- **Kunststoffteile:** Mit warmem Spülwasser waschen und trocken wischen. Benutzen Sie keine ätzenden Scheuermittel, Entfetter oder ein konzentriertes Gerätereinigungsmittel auf Kunststoffteilen. Es können Schäden und Fehler an den Teilen auftreten.
- **Porzellanoberflächen:** Wegen der glasartigen Zusammensetzung können die meisten Rückstände einfach mit einer Natron/Wasserlösung oder besonders formulierten Reinigungsmitteln weggewischt werden. Benutzen Sie nicht scheuernde Pulver für hartnäckige Flecken.
- **Lackierte Oberflächen:** Mit mildem oder nicht scheuerndem Reinigungsmittel und warmem Seifenwasser abwaschen. Mit einem weichen nicht kratzenden Tuch trocken wischen.
- **Oberflächen aus Edelstahl:** Um die Erscheinung Ihres Geräts von hoher Qualität beizubehalten, waschen Sie es mit mildem Reinigungsmittel und warmem Seifenwasser ab und wischen es mit einem weichen Tuch nach jedem Gebrauch trocken. Angebrannte Schmierfettreste könnten den Gebrauch eines rauen Kunststoffschwamms erforderlich machen. Benutzen Sie diesen nur in Richtung der lackierten Fläche, um Schäden zu vermeiden. Benutzen Sie keine scheuernden Schleifpads auf bedruckten Bereichen.
- **Kochoberflächen:** Wenn eine Reinigungsbürste benutzt wird, um jegliche Kochoberflächen des Geräts zu reinigen, dann stellen Sie sicher, dass keine lockeren Borstenüberreste auf den Kochoberflächen vor dem Grillen zurückbleiben. Es wird nicht empfohlen, die Kochoberflächen zu reinigen, wenn das Gerät noch heiß ist.

INSTALLATORE/MONTATORE

Lasciare questo manuale al consumatore.

CONSUMATORE

Conservare questo manuale per la futura consultazione.

Dubbi:

In caso di dubbi durante il montaggio o l'utilizzo di questo apparecchio, contattare il venditore locale.




PERICOLO




In caso di odore di gas:

1. Chiudere il gas dall'apparecchio
2. Spegnerne tutte le fiamme accese
3. Aprire il coperchio
4. Se l'odore persiste, tenersi lontani dall'apparecchio e contattare immediatamente il fornitore del gas oppure i Vigili del fuoco.



AVVISO



1. Non conservare o utilizzare benzina o altri liquidi infiammabili nelle vicinanze di questo o di altri apparecchi.
2. Una bombola del gas non collegata non deve essere conservata nelle vicinanze di questo o di altri apparecchi.



AVVERTENZA



- Leggere e seguire le informazioni di sicurezza
- Alcune parti possono contenere bordi affilati. Si raccomanda di indossare guanti protettivi.

Fiammate di grasso

- Non è possibile spegnere le fiammate di grasso chiudendo il coperchio. Le griglie sono ventilate per motivi di sicurezza.
- Non utilizzare acqua sulla fiammata di grasso per evitare lesioni personali. In caso di formazione di fiammata di grasso persistente chiudere la manopola e la bombola del gas.
- Se l'apparecchio non viene regolarmente pulito, una fiammata di grasso può danneggiare il prodotto. Fare molta attenzione durante il pre-riscaldamento o la bruciatura dei residui, accertandosi che non si sviluppino fiammate di grasso. Seguire le istruzioni di Pulizia generale dell'apparecchio e Pulizia del gruppo bruciatori per prevenire le fiammate di grasso.
- Il modo migliore per prevenire le fiammate di grasso è la regolare pulizia dell'apparecchio.

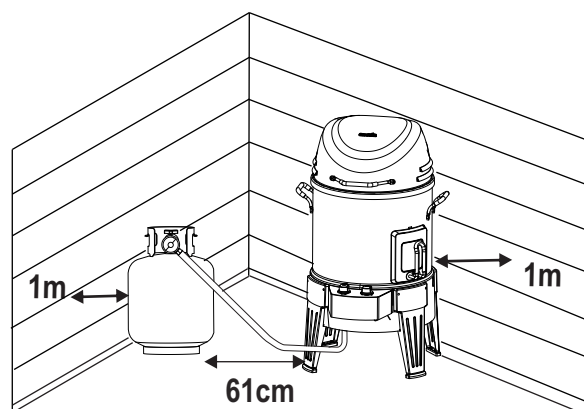


AVVISO



Per un uso sicuro dell'apparecchio e per evitare gravi lesioni:

- **UTILIZZARE SOLO ALL'ESTERNO. NON UTILIZZARE MAI ALL'INTERNO.**
- **Leggere le istruzioni prima di utilizzare l'apparecchio. Seguire sempre le presenti istruzioni.**
- Non muovere la fotocamera in uso.
- La parti accessibili possono essere molto calde. Tenere lontani i bambini piccoli. Non lasciare che i bambini adoperino l'apparecchio o vi giochino
- Spegnerne l'erogazione del gas dalla bombola dopo l'uso.
- Questo apparecchio deve essere tenuto lontano da materiali infiammabili durante l'uso.
- Non ostruire i fori posti sui lati o sul retro dell'apparecchio.
- Controllare le fiamme del bruciatore regolarmente.
- Non bloccare le aperture di Venturi sul bruciatore.
- Utilizzare l'apparecchio solo ambienti ben ventilati. **NON** utilizzare **MAI** in spazi chiusi come posto auto coperto, garage, veranda, patio coperto oppure sotto una struttura sopraelevata di qualsiasi tipo.
- Non utilizzare carbone o mattonelle di ceramica nell'apparecchio a gas.
- **NON** coprire le grate con fogli di alluminio o con altro materiale per evitare il blocco della ventilazione e creare una condizione potenzialmente pericolosa che può portare un danno a cose o lesioni a persone.
- **Utilizzare l'apparecchio ad almeno 1 m di distanza da pareti o superfici.** Mantenere 3 m di spazio da oggetti catturare fiamme o che siano fonti di incendio come fiamme pilota, scaldabagni, apparecchi elettrici carichi, ecc.



- Non tentare **MAI** di accendere il bruciatore con il coperchio chiuso. La formazione di gas non combusto all'interno dell'apparecchio chiuso è pericoloso.
- Chiudere sempre il gas dalla bombola e scollegare il regolatore prima di spostare la bombola del gas dalle posizioni operative specifiche.
- Non utilizzare l'apparecchio con la bombola del gas non correttamente posizionata.
- Non modificare il dispositivo. È assolutamente vietata qualsiasi modifica. Le parti sigillate non devono essere manipolate dall'utente. Non smontare gli iniettori.

Suggerimenti per la sicurezza

- Prima di aprire la valvola della bombola del gas, controllare che il regolatore sia bel stretto.
- Quando l'apparecchio non è in uso, chiudere tutte le manopole di controllo e il gas.
- Utilizzare utensili da barbecue con manico lungo e guanti da forno per evitare ustioni e schizzi. Utilizzare guanti protettivi per maneggiare componenti caldi.
- Il vassoio del grasso (se fornito) deve essere inserito nell'apparecchio e svuotato dopo ogni uso. Non rimuovere il vassoio del grasso finché l'apparecchio non sia completamente freddo.
- Fare molta attenzione quando si apre il coperchio in quanto vi può essere una fuoriuscita di vapore caldo.
- Fare molta attenzione quando bambini, anziani e animali domestici sono nelle vicinanze.
- Se si nota grasso o altro materiale grasso che gocciola dall'apparecchio nella valvola, nel tubo o nel regolatore, spegnere subito il gas. Stabilire la causa, ripararla, quindi pulire e ispezionare la valvola, il tubo e il regolatore prima di continuare. Eseguire un test della perdita.
- Mantenere libere le aperture di ventilazione nel vano della bombola e liberarle dai residui.
- Non conservare oggetti o materiali nel vano del carrello dell'apparecchio che potrebbero bloccare il flusso dell'aria per la combustione al lato inferiore di entrambi i pannelli di controllo o della vaschetta del forno.
- NON SCOLLEGARE o modificare il contenitore del gas entro 3m da una fiamma aperta o da altre fonti di accensione.

Posizionamento della bombola

Tutte le bombole devono essere sistemate a terra accanto all'apparecchio. Le bombole un diametro massimo di 320 mm e un'altezza massima di 600 mm.

Requisiti del regolatore

Con questo apparecchio deve essere utilizzato un regolatore. Utilizzare solo regolatore per gas fornito con il barbecue. Se il regolatore non è fornito, utilizzare, allora, solo un regolatore certificato EN12864 o EN16129 (velocità di flusso max . 1.5 kg/h) e approvato per vostro Paese e il gas specificati nei dati tecnici.




Requisiti del tubo

Utilizzare solo il tubo approvato certificato secondo lo standard EN appropriato e che non superi la lunghezza di 1,5m. Per la Finlandia, la lunghezza del tubo non deve superare 1,2m. prima di ogni uso, controllare che il tubo non sia tagliato o logorato. Accertarsi che, quando collegato, il tubo non tocchi nessuna superficie calda. Sostituire i tubi danneggiati prima di utilizzare l'apparecchio. Sostituire i tubi come richiesto dai requisiti nazionali.

Accensione con iniettore

LEGGERE LE ISTRUZIONI PRIMA DI ACCENDERE L'APPARECCHIO

NON sporgersi sopra l'apparecchio durante l'accensione.




1. Girare i pomelli di controllo del bruciatore del gas in posizione .
2. **Accendere** il gas dalla bombola.
3. **Aprire** il coperchio dell'apparecchio.
4. Per accendere, girare la manopola di controllo del bruciatore su .
5. Girare la manopola ACCENSIONE ROTARY rapidamente.
6. Se l'accensione NON avviene in 5 secondi, girare la manopola di controllo del bruciatore , attendere 5 minuti e ripetere la procedura di accensione.

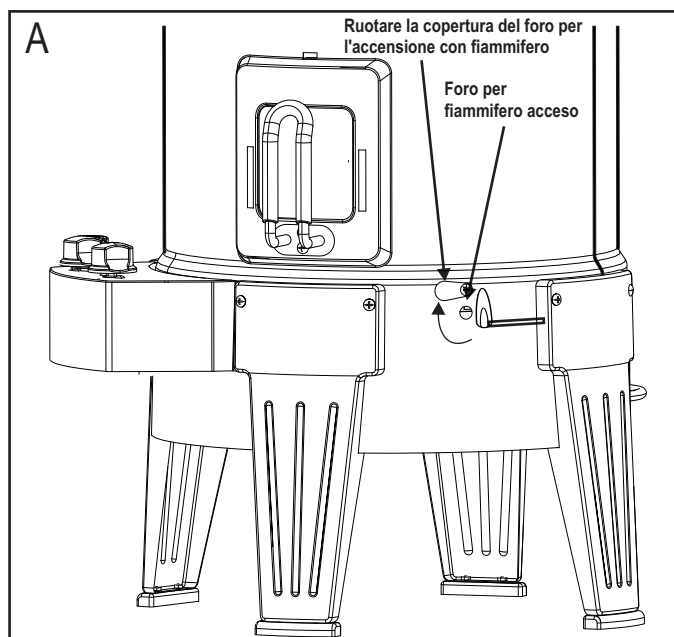
Se ancora l'accensione non si verifica, seguire le istruzioni per l'accensione con fiammiferi.

| | | |
|---|---------------|---|
|  | AVVISO |  |
| Chiudere le manopole di controllo e della bombola del gas quando non in uso. | | |

Accensione con fiammiferi


NON sporgersi sopra l'apparecchio durante l'accensione.

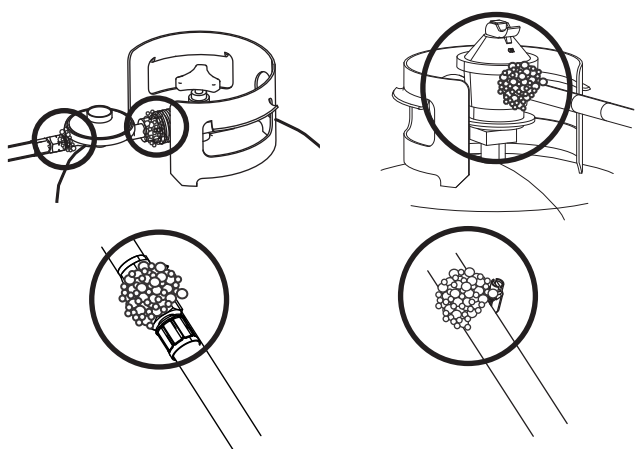
1. Ruotare la valvola di controllo del bruciatore a gas su .
2. Accendere ruotando la manopola del gas su **ON** nella posizione della bombola di LP.
3. Aprire il coperchio dell'apparecchio.
4. Inserire il fiammifero nel supporto per fiammiferi. Accendere il fiammifero. Posizionare il fiammifero acceso nel foro per l'accensione con fiammiferi situato in basso nella parte posteriore dell'apparecchio, come illustrato nella figura "A". Accertarsi che il fiammifero acceso sia collocato all'interno del foro per l'accensione con fiammifero e vicino al  bruciatore.
5. Premere e ruotare la manopola di comando in posizione . Accertarsi che il bruciatore sia acceso e che non si spenga.



Valvole, pompa e regolatore per prove di tenuta

Eseguire una prova di tenuta prima del primo utilizzo, almeno una volta l'anno. Inoltre, eseguire una prova di tenuta ogni volta che il cilindro viene cambiato o scollegato.

1. Girare tutte le manopole di controllo dell'apparecchio in posizione .
2. Assicurarsi che il regolatore sia ben collegato alla bombola del gas.
3. Aprire il gas. Se si avverte un *fischio*, spegnere il gas immediatamente. Vi è una perdita a livello del collegamento. **Ripararla prima di procedere.**
4. Spazzolare una soluzione saponata (miscela composta da una parte di sapone e una parte di acqua) sul tubo dei collegamenti e sulle zone cerchiata di seguito.
5. Se *compare* una formazione di bolle, vi è una perdita. Spegnere il gas dalla bombola immediatamente e controllare la tenuta dei collegamenti. Se la perdita non può essere fermata non tentare di ripararla. Chiamare per la sostituzione delle parti.
6. Chiudere sempre il gas dalla bombola dopo aver eseguito il test delle perdite.





AVVERTENZA



ALLARME RAGNI!

RAGNI E RAGNATELE ALL'INTERNO DEL BRUCIATORE



Se il barbecue stenta ad accendersi o la fiamma è debole, controllare e pulire i tubi Venturi e i bruciatori. I ragni e i piccoli insetti sono noti per la creazione di problemi di "ritorno" creando nidi e deponendo uova nei tubi Venturi o nel bruciatore oppure ostruendo il flusso del gas. Il gas di ritorno può infiammarsi dietro il pannello di controllo. Ciò può danneggiare il barbecue e causare lesioni. Per prevenire i ritorni e assicurare un buon funzionamento, il gruppo bruciatore il gruppo tubo Venturi devono essere rimossi e puliti quando il barbecue rimane inutilizzato per un lungo periodo di tempo.

SE L'APPARECCHIO NON SI ACCENDE

Accertarsi che la bombola di gas sia aperta.
Accertarsi che ci sia gas nella bombola.

Gli iniettori producono un rumore tipo scintillio?

Se la risposta è sì, controllare lo scintillio a livello del bruciatore.

Se la risposta è no, controllare che non vi siano danni o fili scollegati.

Se i fili sono OK, controllare che l'elettrodo non sia rotto o spaccato; sostituirlo se necessario.

Se il filo o l'elettrodo è coperto da residui di cottura, pulire la punta dell'elettrodo con una salvietta imbevuta di alcool se necessario.

Se necessario sostituire i fili.

Se non si avverte alcun rumore, controllare la batteria.

Accertarsi che la batteria sia installata correttamente.

Controllare che il collegamento dei fili sia corretto a livello del modulo e dell'interruttore.

Se l'iniettore continua a non funzionare, utilizzare un fiammifero

DATI TECNICI

CHAR-BROIL, LLC.

| | | | | |
|--|---------------------------|---------|------------------------------------|---------------------------------|
| CHAR-BROIL, LLC. | | | | |
| Nome dell'apparecchio | Smoker, Roaster and Grill | | | |
| Potenza nominale totale | 5,3 kW (386 g/h) | | | |
| Categoria gas | I3+(28-30/37) | | I3B/P(30) | I3B/P(50) |
| Numero del modello | 16102040 | | | 16102041, -CH |
| Tipo di gas | Butano | Propano | Butano, propano o loro composti | Butano, propano o loro composti |
| Pressione del gas | 28-30 mbar | 37 mbar | 28-30 mbar | 50 mbar |
| Dimensioni dell'iniettore (diametro in mm) | Grill: 1,10mm | | Grill: 1,10mm | Grill: 0,99mm |
| | Piastra: ND | | Piastra: ND | Piastra: ND |
| Paesi di destinazione | BE, CZ, FR, GB, IT, SK | | CZ, DK, FI, IS, IT, NO, NL, SE, SK | AT, CH, DE, LU, SK |

Pulizia del gruppo bruciatore

Seguire queste istruzioni per pulire e/o sostituire le parti del gruppo bruciatore o in caso di problemi con l'accensione dell'apparecchio.

1. **Ruotare la manopola di comando del gas e della bombola di GPL e sganciare il regolatore dalla bombola.**
2. Aprire il coperchio superiore, rimuovere il cestello di cottura e la Camera di cottura, come illustrato nella figura A. Questa operazione consentirà di esporre il bruciatore nella parte interna, come illustrato nella figura B.
3. Spazzolare con la spazzola metallica tutta la superficie esterna del bruciatore per rimuovere i residui di cibo e sporco.
4. Pulire eventuali fessure otturate con un filo metallico rigido, ad esempio una graffetta aperta.
5. Adagiare con attenzione l'apparecchio sul lato posteriore, con il pannello di controllo rivolto verso l'alto, come illustrato nella figura C.
6. Scollegare il filo dell'elettrodo posto sotto l'apparecchio, come illustrato nella figura C.
7. Rimuovere le viti e sganciare le gambe anteriori dall'apparecchio.
8. Rimuovere le viti e sganciare dall'unità il gruppo del pannello di controllo e la protezione termica, come illustrato nella figura D.
9. Pulire il bruciatore interno come consigliato di seguito e illustrato nella figura E.
Suggeriamo tre modi per pulire il tubo del bruciatore. Utilizzare il metodo ritenuto più facile.

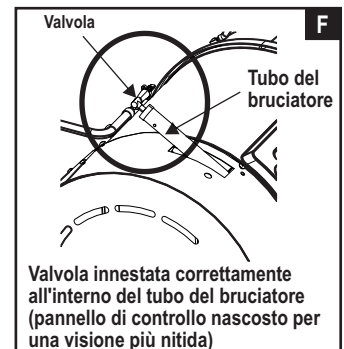
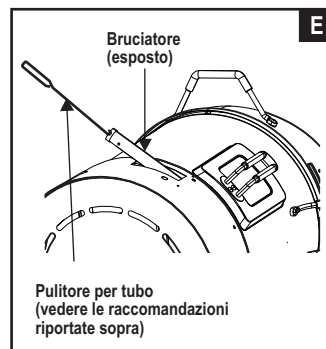
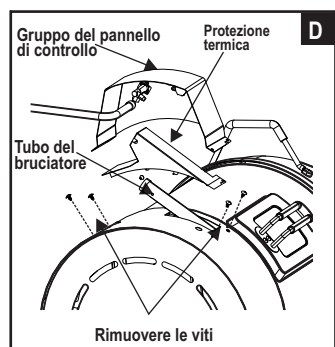
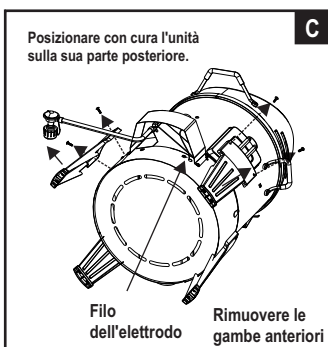
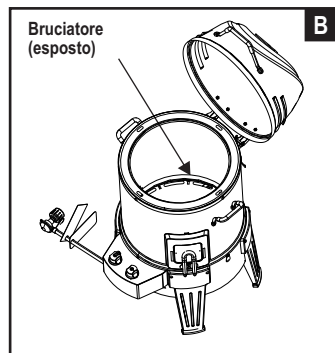
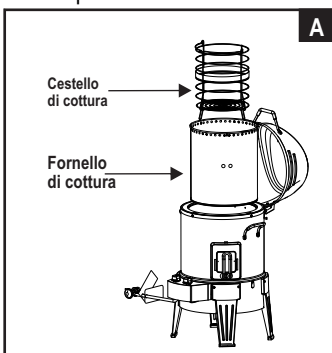
(A) Piegare un filo metallico rigido (ad esempio, un appendiabiti sottile aperto) a forma di piccolo uncino. Far passare l'uncino attraverso il tubo del bruciatore diverse volte.



(B) Utilizzare una spazzola stretta per la pulizia delle bottiglie con un manico flessibile (non utilizzare una spazzola metallica di ottone) e far passare la spazzola attraverso il tubo del bruciatore diverse volte.

(C) **Indossare occhiali protettivi:** utilizzare un tubo flessibile per l'aria compressa per forzare l'aria all'interno del tubo del bruciatore e le fessure del bruciatore. Controllare ogni fessura per accertarsi che l'aria fuoriesca da ogni foro.

10. Controllare che il bruciatore non presenti segni di danneggiamento, alcuni fori potrebbero allargarsi a causa della normale usura e corrosione. In presenza di grandi crepe o fori sostituire il bruciatore.
 11. Ricollocare accuratamente la protezione termica e il gruppo del pannello di controllo.
 12. Ricollegare il filo dell'elettrodo dell'accenditore.
- MOLTO IMPORTANTE: il tubo del bruciatore deve innestarsi nuovamente nell'apertura della valvola. Vedere la figura F.**
13. Ricollegare le gambe anteriori. Adagiare con attenzione l'unità in posizione verticale.
 14. Riposizionare il rivestimento interno e il cestello di cottura.



Conservare l'apparecchio

- Pulire le grate di cottura.
- Conservare in luogo secco.
- Quando la bombola è collegata, conservare all'esterno in un luogo ben ventilato e fuori dalla portata dei bambini.
- Coprire l'apparecchio se conservato all'esterno.
- Conservare l'apparecchio all'interno SOLO se la bombola è chiusa e scollegata, rimossa dal dispositivo e conservata all'esterno.
- Quando si rimuove l'apparecchio per la conservazione, controllare che i bruciatori non siano ostruiti.

Pulizia generale dell'apparecchio

- Pulire spesso l'apparecchio, preferibilmente dopo ogni cottura. Se si utilizza una spazzola a setole per la pulizia di tutte le superfici di cottura dell'apparecchio, accertarsi che non restino residui di setole sulle superfici di cottura prima dell'utilizzo. Si raccomanda di non pulire le superfici di cottura quando l'apparecchio è caldo. L'apparecchio deve essere pulito almeno una volta l'anno.
- Non confondere gli accumuli di grasso e di fumo con vernice. Le parti interne delle piastre a gas non sono verniciate dal costruttore (**e non devono mai essere verniciate**). Utilizzare una soluzione forte di detergente e acqua oppure utilizzare un pulitore per apparecchi con spazzola abrasiva per pulire gli interni e il fondo del coperchio dell'apparecchio. Risciacquare far asciugare completamente all'aria. **Non utilizzare pulitori per apparecchi/forni corrosivi sulle superfici verniciate.**
- **Parti in plastica:** lavare con acqua saponata calda e asciugare tamponando. Non utilizzare citrisol, pulitori abrasivi, sgrassanti o pulitori concentrati per apparecchi sulle parti plastiche. Possono causare danni o guasti alle parti stesse.
- **Superfici in porcellana:** data la composizione simil-vetro, molti residui possono essere detersi con soda/soluzione in acqua o con pulitori specificamente formulati. Utilizzare polvere pulente non abrasiva per le macchie ostinate.
- **Superfici verniciate:** lavare con detergente blando o con un pulitore non abrasivo e con acqua saponata calda. Asciugare tamponando con un panno non abrasivo morbido.
- **Superfici in acciaio:** per mantenere l'apparecchio in ottima forma e qualità, lavare con un detergente blando e acqua saponata calda e asciugare tamponando con un panno morbido dopo ogni uso. I depositi di grasso bruciato possono richiedere l'uso di un blocco plastica abrasivo. Non utilizzare il blocco abrasivo su zone con disegni.
- **Superfici di cottura:** se si utilizza una spazzola a setole per pulire l'apparecchio, accertarsi di non lasciare residui di setole sulle superfici di cottura prima dell'utilizzo. Si raccomanda di non pulire le superfici di cottura quando l'apparecchio è caldo.

INSTALLATEUR/MONTEUR

Laat deze handleiding bij de consument achter.

CONSUMENT:

Bewaar deze handleiding voor toekomstig gebruik.

Vragen:

Indien u vragen heeft gedurende de montage of het gebruik van dit apparaat, neem dan contact op met uw plaatselijke dealer.



GEVAAR



Indien u gas ruikt:

1. Draai de gaskraan dicht.
2. Doof open vuur.
3. Open de deksel.
4. Als de stank aanhoudt, blijf op afstand van het apparaat en bel onmiddellijk uw gasleverancier of de plaatselijke brandweer.



WAARSCHUWING



1. Sla geen benzine of licht ontvlambare vloeistoffen in de buurt van dit of enig ander apparaat op.
2. Een niet aangesloten gasfles mag nooit in de buurt van dit of enig ander apparaat opgeslagen worden.



WAARSCHUWING



- Lees zorgvuldig en volg alle veiligheidsinstructies, montage handleiding en gebruiks- en onderhoudsinstructies op voordat u begint met monteren en koken.
- Sommige onderdelen kunnen scherpe randen hebben. Het gebruik van beschermende handschoenen wordt aanbevolen.

Vetbrand

- Een vetbrand uitmaken door de deksel te sluiten is niet mogelijk. Om redenen van veiligheid zijn de grillen goed geventileerd.
- Vermijd gebruik van water in geval van een vetbrand, aangezien dit kan leiden tot persoonlijk letsel.
- Indien het apparaat niet regelmatig wordt schoongemaakt, kan een vetbrand ontstaan dat het product kan beschadigen. Let erop in geval van voorverhitten of verbranden van voedselresten dat geen vetbrand kan ontstaan. Volg de Algemene Reinigingsinstructies en Instructies voor het Reinigen van de Branders op om zo vetbrand te voorkomen.
- De beste manier om vetbrand te voorkomen is het regelmatig reinigen van het apparaat.

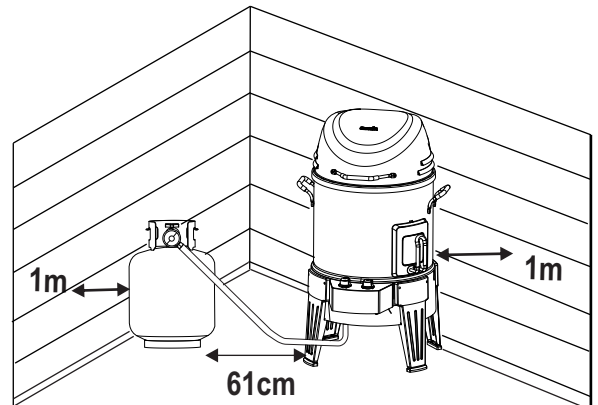


WAARSCHUWING



Voor Veilig Gebruik van Uw apparaat en om Ernstig Letsel te Voorkomen:

- **ALLEEN BUITEN TE GEBRUIKEN. GEBRUIK NOOIT BINNENSHUIS.**
- Lees de instructies zorgvuldig voordat u het apparaat in gebruik neemt. Volg altijd de onderstaande instructies op.
- Verplaats het apparaat nooit tijdens gebruik.
- Toegankelijke onderdelen kunnen erg warm worden. Houd jonge kinderen uit de buurt. Laat kinderen nooit het apparaat bedienen of in de omgeving van het apparaat spelen.
- Schakel de gastoevoer van de gasfles uit na gebruik.
- Houd dit apparaat ver van brandbare materialen tijdens gebruik.
- Blokkeer geen van de gaten aan de zijkanten of achterkant van het apparaat.
- Controleer de brander vlammen regelmatig.
- Blokkeer geen van de venturi buisjes van de brander.
- Gebruik het apparaat uitsluitend in een goed geventileerde ruimte. Gebruik NOOIT in een afgesloten ruimte zoals een carport, garage, veranda, overdekte patio, of onder een onder wat voor een overdekking dan ook.
- Gebruik nooit houtskool of keramische briketten in een gastoestel.
- Roosters NOOIT met aluminiumfolie of een ander materiaal afdekken. Dit blokkeert ventilatie van de brander en kan tot een mogelijk gevaarlijke situatie leiden met materiële schade en/of persoonlijk letsel als gevolg.
- Gebruik het apparaat minstens 1 m van elke wand of oppervlak. Zorg voor een afstand van minstens 3 m van objecten die vlam kunnen vatten of ontstekingsbronnen zoals waakvlammen van waterboilers, ingeschakelde elektrische apparaten, enz.



- Probeer NOOIT om een brander aan te steken met een gesloten dekstel. Een cumulatie van niet-ontbrand gas in een afgesloten apparaat is gevaarlijk.
- Schakel altijd gas van de gasfles uit en koppel de regelaar los voordat u de gasfles van diens specifieke positie verwijderd.
- Gebruik het apparaat nooit met een gasfles in een incorrecte positie.
- Maak geen aanpassingen aan het apparaat. Elke aanpassing of verandering is streng verboden. Afgedichte onderdelen mogen door de gebruiker niet aangepast worden. De injectoren niet demonteren.

Veiligheidstips

- Voordat u de gasfles opent, controleer of de regelaar goed vast zit.
- Wanneer het apparaat niet in gebruik is, schakel dan alle regelknoppen en gas uit.
- Gebruik barbecue gereedschap met lange stelen en ovenwanten om brandwonden en spatten te voorkomen. Gebruik beschermende handschoenen bij het hanteren van hete onderdelen.
- De vetopvangbak (indien aanwezig) moet in het apparaat aangebracht worden en na gebruik geleegd worden. Verwijder de vetopvangbak alleen dan wanneer het apparaat volledig afgekoeld is.
- Wees voorzichtig wanneer u de deksel opent, aangezien hete stoom kan ontsnappen.
- Wees heel voorzichtig als er kinderen, bejaarden of huisdieren in de buurt zijn.
- Indien u ziet dat vet of een andere hete substantie uit het apparaat druipt op ventiel, slang of regelaar, schakel dan onmiddellijk het gas uit. Vind de oorzaak, corrigeer het, en inspecteer en reinig ventiel, slang en regelaar voordat u doorgaat. Voer een lekkagetest uit.
- Houd de ventilatieopeningen in de gasflesbehuizing (apparatenwagen) open en vrij van vuil.
- Sla geen voorwerpen of materialen op in de apparatenwagen behuizing wat de verbrandingsluchttoevoer naar de onderkant van zowel het controlepaneel of van de vuurhaard kan blokkeren.
- Ontkoppel of vervang de gasfles NOOIT binnen 3 meter van een open vuur of een andere ontstekingsbron.

Plaatsen van de Gasfles

Alle gasflessen dienen op de grond naast het apparaat geplaatst te worden. Gasflessen maximale diameter van 320 mm en een maximale hoogte van 600 mm te hebben.

Vereisten Regelaar

Een regelaar moet met dit apparaat gebruikt worden. Gebruik uitsluitend de gasregelaar die met uw barbecue geleverd wordt. Als deze regelaar niet geleverd is, dan mag alleen een regelaar gebruikt worden die is gecertificeerd volgens EN12864 of EN16129 (Stroomsnelheid maximaal 1,5kg per uur) en is goedgekeurd voor uw land en gas zoals gespecificeerd in Technische Gegevens.

Slang Eisen

Gebruik uitsluitend een goedgekeurde slang die voldoet aan de betreffende EN-standaard en die niet langer is dan 1,5m. Voor Finland, de lengte van de slang mag niet langer zijn dan 1,2m.

Voor elk gebruik, dient u te controleren dat de slangen niet gebroken of versleten zijn. Zorg ervoor dat de slang niet geknikt is. Zorg ervoor dat de aangesloten slang niet in aanraking komt met warme oppervlakken. Vervang beschadigde slangen voordat u het apparaat gebruikt. Vervang de slang overeenkomstig nationale voorschriften.

Aansteker aansteken

LEES INSTRUCTIES VOOR AANSTEKEN.

Leun NIET over het apparaat bij aansteken.

1. Draai de gasbrander regelkleppen aan tot ○.
2. Draai gas AAN op de gasfles tot.
3. **Open** de deksel van het apparaat.
4. Druk op de regelknop en draai het naar aansteken 🔥.
5. Draai draaiknop Ignition knop snel.
6. Als het aansteken NIET binnen 5 seconden gebeurt, draai aan de branderknoppen ○, wacht 5 minuten en herhaal de aansteekprocedure.

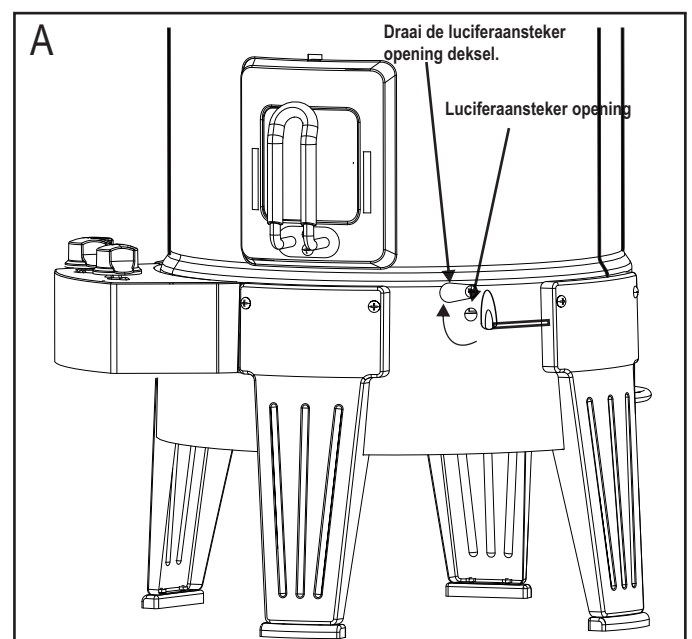
Als het aansteken nog steeds niet gebeurt, volg dan de instructies voor het aansteken met lucifers.



Aansteken met lucifers.


Leun NIET over het apparaat bij aansteken.

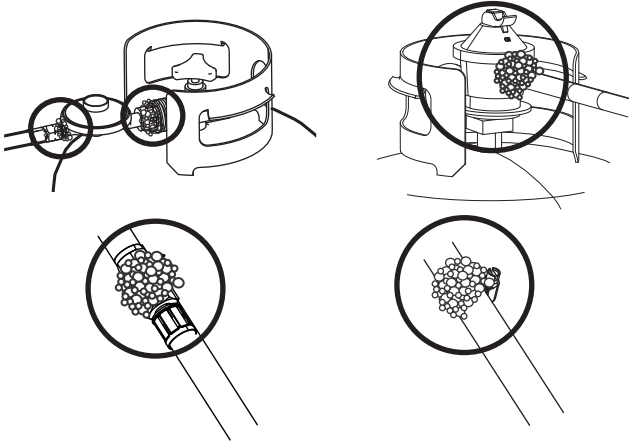
1. Draai gasbrander regelklep naar ○.
2. Draai gas van de gasfles AAN.
3. Open de deksel van het apparaat.
4. Plaats lucifer in luciferhouder. Steek lucifer aan. Plaats aangestoken lucifer in de luciferaansteker opening aan de achterzijde van de bodem van het apparaat zoals weergegeven door "A". Zorg ervoor dat brandende lucifer in de luciferaansteker opening wordt geplaatst en dichtbij de brander.
5. Druk op de regelknop and draai het naar stand 🔥. Zorg ervoor dat de brander aangestoken wordt en blijft.



Lektest Kleppen, Slang en Regelaar

Lektest voor eerste gebruik, minstens een keer per jaar, en elke keer als de gasfles verwisseld of losgekoppeld is.

1. Draai alle bedieningsknoppen van het apparaat naar .
2. Zorg ervoor dat de regelaar nauw verbonden is met de gasfles.
3. Draai gas aan. Indien u een ruisend geluid hoort, gas onmiddellijk uitdraaien. Er is dan een substantieel lek bij de verbinding. **Corrigeer dit voordat u doorgaat.**
4. Bestrijk met een zeepoplossing (mengsel van half zeep en half water) de slangverbindingen en de plaatsen hieronder omcirkeld.
5. Als luchtbellen verschijnen, is er een lek. Draai het gas van de gasfles onmiddellijk uit en controleer de afsluitingen van de verbindingen. Indien het lek niet verholpen kan worden, probeer het in geen geval zelf te repareren. Bel voor vervangende onderdelen.
6. Draai altijd het gas van de gasfles uit nadat een lekttest is uitgevoerd.

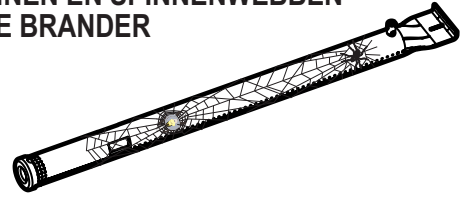


WAARSCHUWING



SPIN ALARM!

SPINNEN EN SPINNENWEBBEN IN DE BRANDER



Wanneer uw barbecue moeizaam aangaat of de vlam zwak is, controleer en reinig de venturi buisjes en branders.

Spinnen en kleine insecten staan erom bekend dat zij "flashback" problemen veroorzaken doordat zij nesten bouwen en eieren leggen in de venturi buisjes en branders van de barbecue, waardoor de toevoer van gas wordt belemmerd. Het gecumuleerd gas kan achter het controlepaneel ontvlammen. Deze flashback kan uw barbecue beschadigen en letsel veroorzaken. Om flashbacks te voorkomen en voor een goede prestatie zorg te dragen, dienen brander en de venturi buisjes verwijderd en schoongemaakt te worden wanneer de barbecue geruime tijd ongebruikt is.

ALS APPARAAT NIET AANGESTOKEN KAN WORDEN

Controleer of gas in de gasfles aangesloten is.
Zorg ervoor dat gas in de gasfles is.

Maakt de ontsteker een vonkend Geluid?

Indien ja, controleer de brander voor vonken.

Indien er geen vonk is, zoek voor beschadigde of losse draden.

Indien de draden in orde zijn, controleer gescheurde of gebroken elektrode, en vervang indien nodig.

Wanneer draden of elektrodes met kookresten bedekt zijn, reinig dan indien nodig de elektrode met een alcoholdoekje. Indien nodig, vervang draden.

Indien geen geluid, controleer dan de batterij.

Zorg ervoor dat de batterij correct geïnstalleerd is.

Controleer of er losse verbindingen bij de module of schakelaar zijn.

Indien de aansteker weigert te werken, gebruik dan een lucifer.

TECHNISCHE GEGEVENS

CHAR-BROIL, LLC.

| | | | | |
|--------------------------------------|---------------------------|---------|------------------------------------|--------------------------------|
| Naam Apparaat | Smoker, Roaster and Grill | | | |
| Totaal Nominaal | 5,3 kW (386 g/h) | | | |
| Gas Categorie | I3+(28-30/37) | | I3B/P(30) | I3B/P(50) |
| Model Nr. | 16102040 | | | 16102041, -CH |
| Gas Type | Butaan | Propana | Butaan, Propana of een menging | Butaan, Propana of een menging |
| Gasdruk | 28-30 mbar | 37 mbar | 28-30 mbar | 50 mbar |
| Injector Grootte (Diameter in mm) | Gril: 1,10mm | | Gril: 1,10mm | Gril: 0,99mm |
| | Kookplaat: N/A | | Kookplaat: N/A | Kookplaat: N/A |
| Landen Bestemming | BE, CZ, FR, GB, IT, SK | | CZ, DK, FI, IS, IT, NO, NL, SE, SK | AT, CH, DE, LU, SK |



Reinigen van de Branders

Volg deze instructies op voor het reinigen en/of vervangen van onderdelen van de brander of indien u problemen heeft met het aansteken van het apparaat.

1. **Schakel het gas UIT bij de regulaarknop en gasfles en ontkoppel de regelaar van de gasfles.**
2. Open de bovenklep, verwijder kookmand en kookkamer, zie afbeelding A. Dit zal de brander blootleggen van binnenuit, zie afbeelding B.
3. Borstel de gehele buitenkant van brander om voedselresten en vuil te verwijderen.
4. Reinig geblokkeerde openingen met een stevige metalen draad zoals een uitgebogen paperclip.
5. Leg het apparaat voorzichtig neer met de voorkant naar boven, zie afbeelding C.
6. Koppel de draad elektrode onderaan het apparaat los, zie afbeelding C.
8. Verwijder de schroeven en vervolgens het bedieningspaneel en hiteschild van het apparaat, zie afbeelding D.
9. Reinig de interne brander zoals hieronder wordt aanbevolen, zie afbeelding E.

(A) Buig een stevige metalen draad (een lichtgewicht klerhanger werkt goed) in de vorm van een een kleine haak. Voer de haak verschillende keren door elke brander.



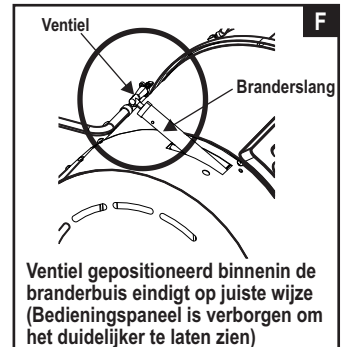
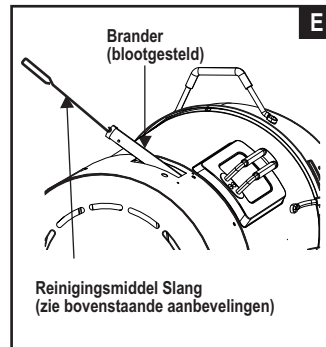
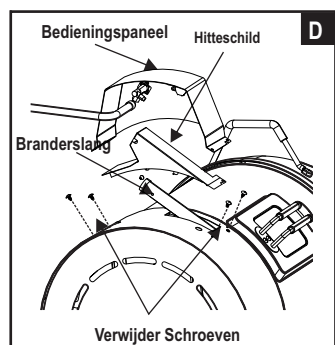
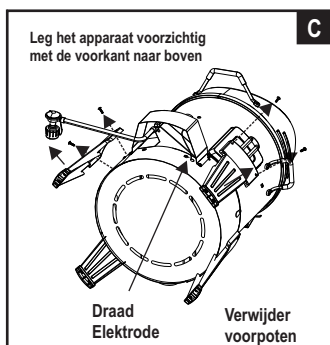
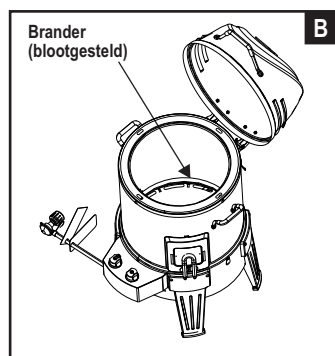
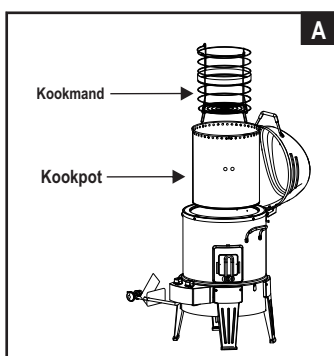
(B) Gebruik een smalle flessenborstel met een flexibel handvat (gebruik geen staaldraadborstel), voer de borstel verschillende malen door elke brander.

(C) **Draag een veiligheidsbril:** Gebruik een luchtslang om lucht in branderbuis en uit branderopeningen te persen. Controleer iedere opening om er zeker van te zijn dat lucht uit elk gat komt.

10. Onderzoek brander voor schade; ten gevolge van dagelijks gebruik en corrosie kunnen sommige gaten vergroot zijn. Indien grote scheuren of gaten worden gevonden, vervang brander.
11. Plaats het hiteschild en het bedieningspaneel voorzichtig terug.
12. Bevestig draad elektrode aan ontsteker.

UITERST BELANGRIJK: Branderslang moeten klepopening opnieuw inschakelen. Zie illustratie, zie afbeelding F.

13. Bevestig voorpoten. Zet het apparaat voorzichtig rechtop.
14. Positioneer binnenbekleding, kookmand.



Opslaan van uw Apparaat

- Reinigen kookroosters.
- Opslaan op een droge plek.
- Wanneer een gasfles is aangesloten op het apparaat, dan buiten opslaan in een goed geventileerde ruimte en buiten het bereik van kinderen houden. Dek het apparaat af indien buiten opgeslagen.
- Sla het apparaat ALLEEN DAN binnenshuis op indien de gasfles is afgesloten en losgekoppeld, alsmede verwijderd van het apparaat en buiten opgeslagen.
- Wanneer het apparaat uit de opslag wordt gehaald, dient het op brander obstructies gecontroleerd te worden.

Algemene Reiniging Apparaat

- Reinig het apparaat vaak, vooral na koken. Als een borstel wordt gebruikt voor het reinigen, zorg er dan voor dat geen borstelharen achterblijven op het kookoppervlak voordat met grillen wordt begonnen. Het is niet raadzaam het kookoppervlak te reinigen terwijl het apparaat warm is.
- Het apparaat dient minstens een keer per jaar gereinigd te worden.
- Zie in geen geval bruine of zwarte ophoping van vet voor verf aan. De binnenkant van een gas grill wordt nooit geschilderd tijdens fabricage. **(en mag ook nooit geschilderd worden).** Gebruik een sterke oplossing van reinigingsmiddel en water of gebruik een apparaat reiniger met schrobborstel voor het reinigen van de binnenkant van deksel en onderkant van het apparaat. Afspoelen en in de open lucht volledig laten drogen. **Gebruik geen agressieve reiniger of ovenreiniger op geschilderde oppervlakken**
- **Kunststofonderdelen:** Was met warm zeepwater en droog af.

Gebruik geen citrisol, schuurmiddelen, ontvetters of een geconcentreerde reiniger voor kunststof onderdelen. Dit kan resulteren in schade aan en uitval van onderdelen.

- **Porcelainen oppervlakken:** Door de glasachtige samenstelling kan de meeste aanslag eenvoudig verwijderd worden met zuiveringszout / wateroplossing of een speciaal schoonmaakmiddel. Gebruik een niet-schurend schuurmiddel voor hardnekkige vlekken.
- **Geschilderde oppervlakken:** Reinig met een mild schoonmaakmiddel of een niet-schurend reinigingsmiddel en warm zeepwater. Droog met een zacht, niet-schurend doekje.
- **Roestvrijstalen oppervlakken:** Om het hoogwaardig uiterlijk van uw apparaat te behouden, reinig met een mild schoonmaakmiddel en warm zeepwater en droog met een zacht doekje na elk gebruik. Voor het verwijderen van ingebakken vet kan gebruik van een schuursponsje nodig zijn. Gebruik alleen in de richting van geborstelde afwerking om schade te voorkomen. Gebruik geen schuursponsjes op plaatsen met een afbeelding.
- **Kookoppervlakken:** Als een borstel wordt gebruikt voor het reinigen van een kookoppervlak, zorg er dan voor dat er geen losse borstelharen op het kookoppervlak achterblijven voordat met grillen wordt begonnen. Het is niet raadzaam het kookoppervlak te reinigen terwijl het apparaat warm is.

INSTALLATION/MONTERING:

Ge den här bruksanvisningen till kunden.

KUNDEN:

Behåll bruksanvisningen för framtida bruk.

Frågor:

Har du frågor om hur du monterar eller använder produkten, kontakta återförsäljaren.

FARA!

Om det luktar gasol:

1. Stäng av produkten.
2. Släck öppna lågor.
3. Öppna locket.
4. Om lukten finns kvar, håll dig borta från produkten och ring omgående till din gasolleverantör eller till brandkåren.

VARNING

1. Förvara inte bensin eller andra brännbara vätskor i anslutning till denna produkt eller annan produkt.
2. En gasolbehållare som inte används ska inte förvaras i anslutning till denna produkt eller annan produkt.

OBS!

- Läs igenom samtliga säkerhets-, monterings- och bruksanvisningar innan du sätter ihop produkten eller grillar på den.
- Vissa delar har vassa hörn och kanter. Arbetshandskar rekommenderas.

Fettbränder

- Det går inte att släcka fettbränder genom att stänga locket. Grillar är ventilerade av säkerhetsskäl.
- Använd inte vatten mot fettbränder. Det kan medföra personskada. Om en fettbrand inte vill slockna, stäng av vred och gasbehållare.
- Om produkten inte rengjorts regelbundet, kan en fettbrand uppstå som kan skada produkten. Var försiktig vid förvärmning eller bortbränning av matrester så brand inte uppstår. Följ anvisningarna för produkt- och brännarrensning för att undvika fettbränder.
- Det bästa sättet att undvika fettbränder är att rengöra produkten regelbundet.

VARNING

För säker användning av produkten och för att undvika allvarliga olyckor, gör på följande sätt:

- **ANVÄNDS ENDAST UTOMHUS. ALDRIG INOMHUS.**
- **Läs anvisningarna och följ dem alltid när du använder produkten.**
- Flytta inte på produkten när du börjat grilla.
- Delar som används kan vara väldigt heta. Håll småbarn borta från produkten. Undvik att låta barn använda produkten eller leka i närheten av den.
- Stäng av gasolen upptill på behållaren efter användning.
- Produkten måste hållas avskild från brännbara material i samband med användning.
- Blockera inte hål på sidan av eller på baksidan av produkten.
- Kontrollera brännarlågan regelbundet.
- Blockera inte säkerhetsventilerna på brännaren.
- Använd produkten bara i ett välventilerat utrymme. Använd den ALDRIG i ett slutet utrymme som carport, garage, entré, täckt veranda eller under något tak av någon sort.
- Använd inte träkol eller briketter i en gasolgrill.
- **TÄCK INTE ÖVER** grillgaller med aluminiumfolie eller annat material. Det blockerar ventilationen till brännaren vilket kan medföra risker för skador på produkten och/eller personskada.
- **Använd verktyget med ett säkerhetsavstånd på 1 m från vägg eller annan yta.** Håll ett avstånd på 3 m från föremål som kan fatta eld eller ha tändverkan som indikeringsbelysning på vattenvärmare eller påslagna elapparater osv.



- Försök ALDRIG att tända brännaren med locket på. En stor mängd otänd gasol inne i en täckt produkt är farligt.
- Stäng alltid av gasolen vid behållaren och koppla bort regulatorn innan gasolbehållaren flyttas från sitt rätta läge.
- Använd aldrig produkten om gasolbehållaren inte befinner sig i sitt rätta läge.
- Ändra inte på produkten. Alla ändringar är strängt förbjudna. Fasta detaljer får inte påverkas av användaren. Plocka inte isär munstyckena.

Råd för säkerheten

- Innan du öppnar gasolcylinderventilen, kontrollera att regulatören är ordentligt åtskruvad.
- När produkten inte används, stäng av alla vred och gasolen.
- Använd långskaftade grillverktyg och handskar för att undvika brännskador och stänk. Använd skyddshandskar när du hanterar heta produkt detaljer.
- Fettplåt (i förekommande fall) måste sättas in och tömmas vid varje användning. Ta inte bort fettplåten förrän produkten kallnat helt.
- Var försiktig när du öppnar locket: het ånga kan komma ut.
- Var försiktig när barn, gamla och husdjur befinner sig i närheten av produkten.
- Om du märker att fett eller annat hett material droppar från produkten ner på ventiler, slangar eller regulatören, stäng av gasolen omgående. Ta reda på orsaken och eliminera den och gör sedan rent ventilen, slangen eller regulatören innan du fortsätter. Gör ett läckagetest.
- Håll ventilationsöppningarna i gasolbehållarinfattningen (vagnen) öppna och fria från smuts.
- Förvara inte material eller föremål inne i gasolbehållarinfattningen som kan förhindra lufttillflödet till undersidan av kontrollpanelen eller brännarskålen.
- KOPPLA INTE bort eller byt gasolbehållaren inom 3 m från öppen eld eller tändelement.

Placering av cylindern

Cylindern kan inte placeras under eller inuti maskinen. Cylindrar ska ha en maxdiameter av 310mm och en maxhöjd av 600mm.

Krav på regulator

Produkten måste användas med gasolregulator. Använd endast den regulator som följer med produkten. Om regulator inte medföljer, använd endast en regulator som är certifierad enligt EN12864 eller EN16129 (flödes hastighet max. 1.5 kg/tim) och som är godkänd för aktuellt land och för den gasoltyp som anges i specifikationerna.

Krav på slang




Använd endast godkänd och certifierad slang enligt gällande EN-standard som är högst 1,5m lång. För Finland får slangen vara högst 1,2 m lång.

Kontrollera varje gång att slangen inte är sliten eller skadad. Se till att den inte är vikt. Se till att en kopplad slang inte vidrör heta ytor. Byt ut skadad slang innan du använder produkten. Utbyte görs enligt lokalt gällande regler.

Ignitor Lighting

LÄS ANVISNINGARNA INNAN DU TÄNDER.

Luta dig **INTE** över grillen när du tänder.



1. Ställ gasolbrännarvreden på .
2. Sätt gasolen på **ON** vid behållaren.
3. **Öppna** grilllocket.
4. Tryck in och ställ vredet i tändläge .
5. Vrid vridTänd vredet snabbt.
6. Om det **INTE** tänder inom 5 sekunder, stäng av brännarvreden , vänta 5 minuter och gör om proceduren.

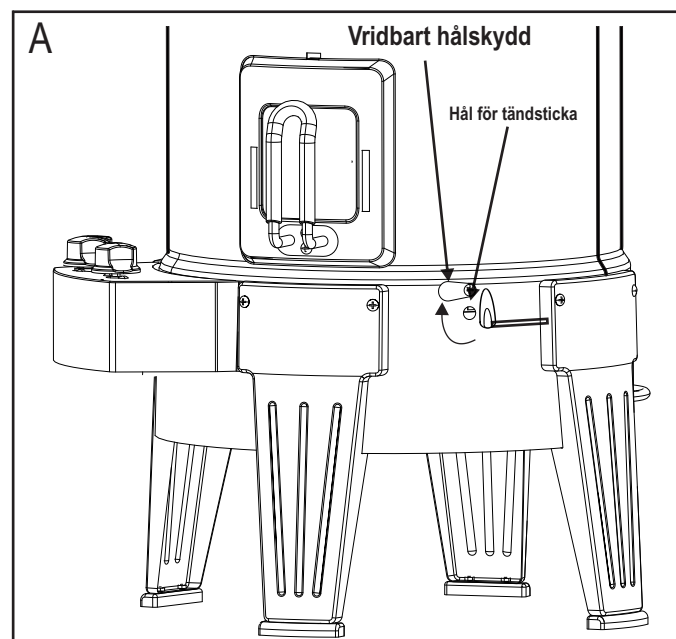
Om tändningen misslyckas, följ anvisningarna för tändning med tändsticka.



Tändning med tändsticka

Luta dig **INTE** över grillen när du tänder.

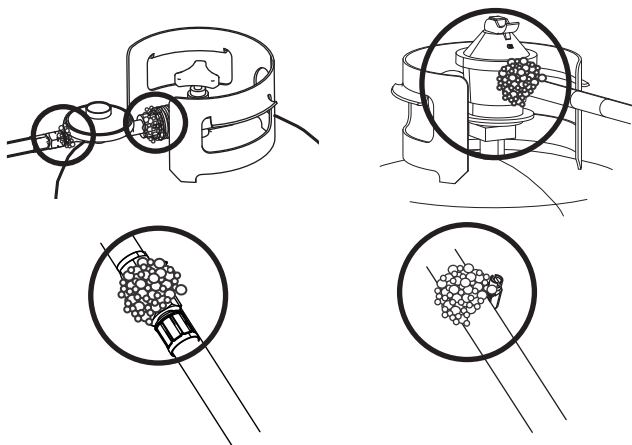
1. Ställ brännarkontrollventilen på .
2. Ställ gasolbehållaren på **ON**.
3. Öppna grilllocket.
4. Sätt en tändsticka i hållaren. Tänd den. Placera den brinnande tändstickan i tändstickshålet baktill och nedtill på grillen, visas som "A". Se till att tändstickan kommer nära brännaren.
5. Tryck in och ställ vredet i läge . Se till att brännaren tänds och brinner stadigt.



Läcksökningsventiler, slangar och reglage

Testa efter läckage före den första användningen, minst en gång per år, och varje gång cylindern byts ut eller kopplas bort.

1. Ställ samtliga vred på produkten på O.
2. Se till att regulatören är fastskruvad ordentligt i gasolbehållaren.
3. Vrid på gasolen. Om du hör ett väsende ljud, stäng omedelbart av gasolen. Det finns då någon större läcka vid kopplingen. **Åtgärda det innan du går vidare.**
4. Stryk ut en tvållösning (hälften tvål, hälften vatten) på slangkopplingarna och de områden som anges nedan.
5. Om växande bubblor syns finns det en läcka. Stäng omedelbart av gasolen vid behållaren och kontrollera att kopplingarna är täta. Om läckan inte kan åtgärdas, försök inte att reparera utan beställ reservdelar.
6. Stäng alltid av gasolen efter genomfört läckagetest.





OBS!



SE UPP FÖR SPINDLAR!

**SPINDLAR OCH SPINDELNÄT
INNE I BRÄNNAREN**



Om grillen är svår att tända eller om lågan är svag, kontrollera och rengör kanaler och brännare.

Spindlar och småinsekter är kända för att kunna orsaka "flashback"-problem när de bygger bon och lägger ägg i gasolkanaler och brännare och stoppar upp gasolflödet. Den instängda gasolen kan fatta eld bakom kontrollpanelen. Flashbacken kan skada grillen och medföra personskada. För att förhindra flashbacks och säkerställa driftsäkerheten, bör brännaren och rörsystemet tas loss och rengöras när grillen stått oanvänd en lång tid.

OM PRODUKTEN INTE TÄNDER

Kontrollera att gasolen är på vid behållaren.
Kontrollera att det finns gasol i behållaren..

Hörs ett gnistliknande ljud från tändaren?
Om ja, kontrollera om det finns en gnista vid brännaren.
Om gnista saknas, kontrollera om kablar är skadade eller lösa.
Om kablarna är OK, kontrollera om elektroden är trasig och byt ut den om det behövs.
Om kablar eller elektroder är täckta med matrester, gör rent elektrodspetsen med sprit om det behövs.
Byt kablar om det behövs.

Om inget ljud hörs, kontrollera batteriet.
Se till att batteriet är rätt installerat.
Kontrollera om kablar är lösa intill modul och vred.

Om tändaren alltför inte fungerar, använd tändstickor.

TEKNISKA DATA

| CHAR-BROIL, LLC. | | | | |
|----------------------------|---------------------------|-----------|------------------------------------|----------------------------------|
| Produktnamn | Smoker, Roaster and Grill | | | |
| Totalt nominellt | 5,3 kW (386 g/h) | | | |
| Gasoltyp | I3+(28-30/37) | I3B/P(30) | I3B/P(50) | |
| Modellnr. | 16102040 | | 16102041,-CH | |
| Gasoltyp | Butan | Propan | Butan, Propan eller båda blandat | Butan, Propan eller båda blandat |
| Gasoltryck | 28-30 mbar | 37 mbar | 28-30 mbar | 50 mbar |
| Injektorstorlek (diam. mm) | Grill: 1,10mm | | Grill: 1,10mm | Grill: 0,99mm |
| | Stekbord: N/A | | Stekbord: N/A | Stekbord: N/A |
| Landdestinationer | BE, CZ, FR, GB, IT, SK | | CZ, DK, FI, IS, IT, NO, NL, SE, SK | AT, CH, DE, LU, SK |

Rengör brännaranordningen

Följ dessa instruktioner för rengöring av och/eller byte av delar på brännaranordningen, eller om du har problem med att tända anordningen.

1. **Stäng AV gasen med styrratten och LP-cylindern, och ta loss regulatorn från cylindern.**
2. Öppna den övre luckan, ta bort kokinsatsen och tillagningskammaren, bild **A**. Detta exponerar brännaren inifrån, bild **B**.
3. Borsta hela den yttre ytan med stålborste för att ta bort matrester och smuts.
4. Rengör alla blockerade öppningar med en styv tråd, som t.ex. ett öppnat gem.
5. Lägg försiktigt mer anordningen på dess baksida, med kontrollpanelen uppåt, bild **C**.
6. Koppla från elektrodråden under anordningen, bild **C**.
7. Skruva ur skruvarna och ta loss frambenen från anordningen.
8. Skruva ur skruvarna och lösgör kontrollpanelen och värmeskyddet från enheten, bild **D**.
9. Rengör den inre brännaren enligt anvisningarna nedan, bild **E**. Vi föreslår tre olika sätt att rengöra brännarröret på. Använd det sätt som är enklast för dig.
(**A**) Böj en styv tråd (en lätt klädhängare går bra) till en liten krok. Dra kroken genom brännarröret flera gånger.



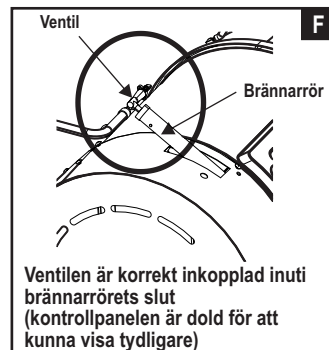
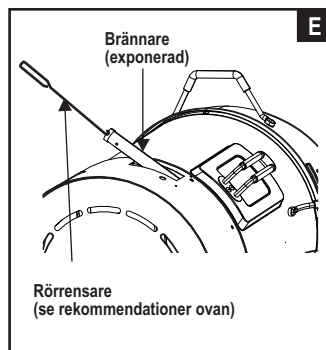
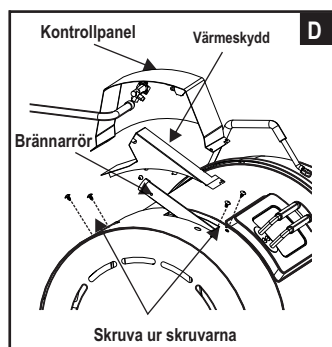
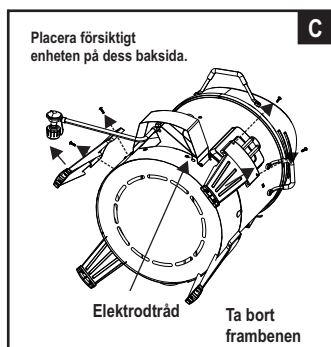
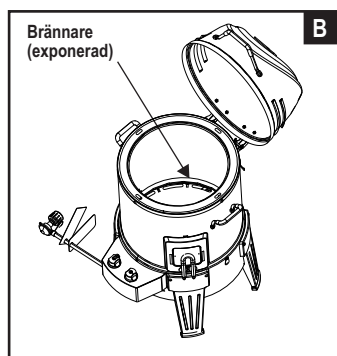
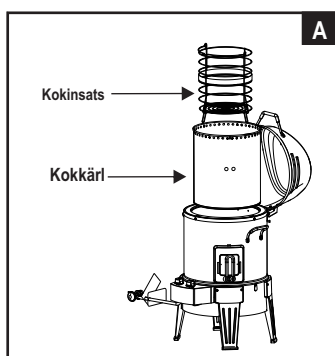
(**B**) Använd en smal flaskborste med ett flexibelt handtag (använd inte en stålborste i mässing), och dra borsten genom brännarröret flera gånger.

(**C**) **Använd ögonskydd:** Använd en luftslang för att tvinga in luft i brännarröret och ut genom öppningarna. Kontrollera varje öppning, så att det kommer luft ur varje hål.

10. Kontrollera så att brännaren inte är skadad. På grund av normalt slitage och korrosion kan vissa hål bli större. Om du hittar några stora sprickor eller hål ska brännaren bytas ut.
11. Sätt försiktigt tillbaka värmeskyddet och kontrollpanelen.
12. Koppla elektrodråden till tändaren igen.

MYCKET VIKTIGT: Brännarröret måste återuppta kontakten över ventilöppningen. Se bild F.

13. Sätt tillbaka frambenen. Ställ försiktigt upp enheten.
14. Sätt tillbaka tillagningskammaren och kokinsatsen.



Rengöring av produkten

- Gör rent produkten ofta, lämpligtvis efter varje användning. Om rivande borste används för att göra rent stekytorna, se till att inga lösa rester finns kvar när en ny grillning påbörjas. Rengör inte ytor som är upphettade. Verktuget ska rengöras minst en gång om året.
- Tro inte att inbränt fett och rök är färg. Gasgrillars inre delar är inte målade i fabriken (**och ska inte målas**). Lägg på starkt rengöringsmedel och vatten eller använd ett särskilt borstverktyg för produkten och gör rent locket och i lådan. Skölj och låt torka. **Använd inte basiska ugnrengöringsmedel på målade ytor.**
- **Plastdetaljer:** tvätta med mild varm tvållösning och torka sedan rent. Använd inte citrisol, polerande rengöringsmedel, avfettningsmedel eller koncentrerat särskilt grillrengöringsmedel på plastdetaljer. Det kan medföra skador och bristande funktion på produkten.
- **Porlinsytor:** eftersom materialet är glasliknande kan smuts tas bort enkelt med soda-vattenlösning eller särskilt rengöringsmedel. Använd icke-polerande skurmedel för besvärlig smuts.
- **Målade ytor:** tvätta med mildt och/eller icke-polerande rengöringsmedel eller varmt tvålatten. Torka sedan rent med icke-rivande trasa.
- **Ytor av rostfritt:** om du vill att verktuget ska se snyggt ut, tvätta med mildt rengöringsmedel och varmt tvålatten och torka sedan rent med mjuk trasa. Pålagrat fett kan kräva att rivande svamp används. Rengör i samma riktning som undermaterialet för att undvika skador. Använd inte rivande svamp på ytor med text.
- **Stekytor:** Om rivande borste används för att göra rent stekytorna, se till att inga lösa rester finns kvar när en ny grillning påbörjas. Rengör inte när produkten är het.

ASENTAJA/KOKOAJA:

Jätä tämä opas kuluttajalle.

KULUTTAJA:

Säilytä tämä opas tulevia tarpeita varten.

Kysymykset:

Jos sinulla on kysyttävää asennuksen aikana tai tämän laitteen käytöstä, ota yhteyttä paikalliseen jakelijaan.

! **VAARA** !

Jos tunnet kaasun hajua:

1. Sulje laitteen kaasulähde.
2. Sammuta mahdollinen avotuli.
3. Avaa kansi.
4. Jos tunnet edelleen hajua, pysy poissa laitteen luota ja soita välittömästi kaasuntoimittajillesi tai hätäkeskukseen.

! **VAROITUS** !

1. Älä säilytä äläkä käytä bensiiniä tai mitään muita helposti syttyviä nesteitä tämän tai minkään muun laitteen läheisyydessä.
2. Kaasupulloa, joka ei ole laitteeseen liitettyä ja käytössä, ei saa säilyttää tämän eikä minkään muun laitteen läheisyydessä.

! **HUOMAUTUS** !

- Lue kaikki turvallisuusohjeet, kokoamisohjeet sekä käyttö- ja hoito-ohjeet ja noudata niitä ennen kuin yrität koota laitteen ja valmistaa sillä ruokaa.
- Jotkin osat voivat sisältää teräviä reunoja. Suojakäsineiden käyttäminen on suositeltavaa.

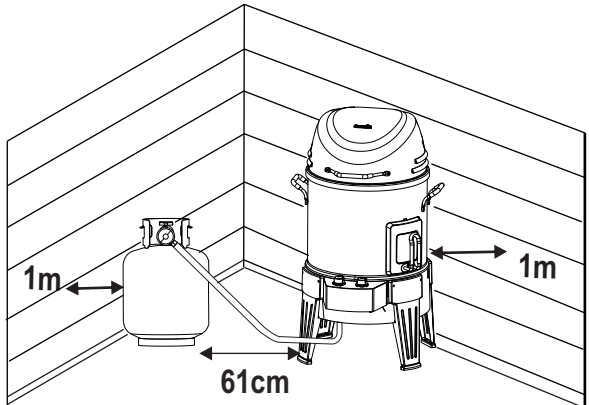
Rasvapalot

- Rasvapaloja ei voi sammuttaa sulkemalla kantta. Grilleissä on hyvä tuuletus turvallisuussyistä.
- Älä käytä rasvapalon sammuttamiseen vettä, sillä tämä voi aiheuttaa vamman. Jos rasvapalo on sitkeä, käännä säätönupit ja kaasu pois päältä.
- Jos grilliä ei ole puhdistettu säännöllisesti, voi seurauksena olla rasvapalo, joka voi vahingoittaa laitetta. Huolehdi tarkoin, ettet saa aikaan rasvapaloo laitetta esilämmittäessäsi tai polttaessasi ruokajäämiä pois. Noudata laitteen yleisiä puhdistusohjeita ja polttimen puhdistusohjeita rasvapalojen estämiseksi.
- Paras tapa estää rasvapalot on laitteen säännöllinen puhdistaminen.

! **VAROITUS** !

Laitteen turvallinen käyttö ja vakavien vammojen välttäminen edellyttää seuraavaa:

- **KÄYTÄ LAITETTA VAIN ULKONA. ÄLÄ KOSKAAN KÄYTÄ LAITETTA SISÄLLÄ.**
- **Lue ohjeet ennen laitteen käyttämistä. Noudata aina näitä ohjeita.**
- Älä siirrä laitetta käytön aikana.
- Laitteen näkyvät osat voivat olla erittäin kuumia. Pidä pikkulapset poissa laitteen luota. Älä anna lasten käyttää laitetta tai leikkiä sen lähellä.
- Kytke kaasulähde pois päältä käytön jälkeen.
- Tämä laite on pidettävä erossa helposti syttyvistä materiaaleista käytön aikana.
- Älä tuki laitteen sivuilla tai takana olevia aukkoja.
- Tarkista polttimen liekit säännöllisesti.
- Älä tuki polttimen venturiaukkoja.
- Käytä laitetta vain hyvin tuuletetussa tilassa. Älä KOSKAAN käytä umpinaisessa tilassa, kuten autokatoksessa, autotallissa, kuistilla, katetulla patiolla tai minkäänlaisen katetun rakenteen alla.
- Älä käytä hiiltä tai keraamisia brikettejä kaasulaitteessa.
- **ÄLÄ** peitä ritiloita alumiinifoliolla tai millään muulla materiaalilla. Tämä estää polttimen tuuletuksen ja synnyttää mahdollisesti vaarallisen tilanteen, joka voi aiheuttaa vaurioita ja/tai vamman.
- **Käytä laitetta vähintään 1 metrin päässä seinistä tai muista pinnoista.** Pidä 3 metrin varoetäisyys kohteisiin, jotka voivat syttyä tuleen, tai sytytyslähteisiin, kuten vedenlämmittimien merkkilamput, toiminnassa olevat sähkölaitteet jne.



- Älä KOSKAAN yritä sytyttää poltinta niin, että kansi on kiinni. Syttymättömän kaasun kerääntyminen suljetun laitteen sisään on vaarallista.
- Sulje aina kaasupullo ja irrota säädin ennen kaasupullon siirtämistä sille määrätystä käyttöpaikasta.
- Älä koskaan käytä laitetta niin, että kaasupullo on poissa oikealta, sille määrätystä paikalta.
- Älä tee laitteeseen muutoksia. Kaikki muutokset ovat ankarasti kiellettyjä. Käyttäjä ei saa käsitellä suljettuja osia. Älä irrota injektoreita.

Turvallisuusvinkit

- Tarkista säätimen kiinnitys ennen kaasupullon venttiilin avaamista.
- Sulje kaikki säätönupit ja kytke kaasu pois päältä, kun laitetta ei käytetä.
- Käytä pitkäkartisia grillivälineitä ja grillikintaita välttääksesi palovammat ja roiskeet. Käytä suojakäsineitä käsitellessäsi kuumia osia.
- Rasva-astia (jos se sisältyy laitteeseen), on asetettava laitteeseen ja tyhjennettävä joka käytön jälkeen. Älä poista rasva-astiaa ennen kuin laite on täysin jäähtynyt.
- Avaa kansi hyvin varovasti, sillä kannen alta voi tulla kuumaa höyryä.
- Ole erittäin varovainen, kun lähistöllä on lapsia, vanhuksia tai lemmikkieläimiä.
- Jos huomaat, että laitteesta tippuu rasvaa tai muuta kuumaa materiaalia venttiiliin, letkun tai säätimen päälle, kytke heti kaasu pois päältä. Määritä syy, korjaa vika ja puhdista ja tarkista sitten venttiili, letku ja säädin ennen kuin jatkat. Tee vuototesti.
- Pidä kaasupullon (grillikärryssä) tuuletusaukot avoimina ja puhtaina.
- Älä säilytä grillikärryjen sisällä esineitä tai materiaaleja, jotka voisivat tukkia paloilman virtaamisen joko säätöpaneelin tai tulipesän alapuolelle.
- ÄLÄ irrota tai vaihda kaasupulloa alle 3 metrin etäisyydellä avotulesta tai muusta sytytyslähteestä.

Pullon asettaminen paikoilleen

Kaikki pullot on asetettava maahan laitteen viereen. Pullojen maksimihalkaisija on 320 mm ja maksimikorkeus 600 mm.

Säätimen vaatimukset

Tämän laitteen kanssa on käytettävä säädintä. Käytä vain grillin mukana toimitettua säädintä. Jos säädintä ei ole toimitettu, käytä vain standardin EN12864 tai EN16129 mukaista, sertifioitua säädintä (maksimivirtausnopeus 1,5 kg/tunti), joka on maassasi hyväksytty ja määritelty kaasulle teknisissä tiedoissa.

Letkun vaatimukset




Käytä vain hyväksyttyä letkua, joka on sertifioitu soveltuvan EN-standardin mukaan ja on pituudeltaan alle 1,5 m. Suomessa letkun pituuden on oltava alle 1,2 m.

Tarkista ennen jokaista käyttökertaa, etteivät letkut ole rikki tai kuluneet. Varmista, ettei letku ole taittunut. Varmista, että letku ei kiinnitettynä kosketa mitään lämmintä pintaa. Vaihda rikkonaiset letkut ennen laitteen käyttöä. Vaihda letkut kansallisten vaatimusten mukaan.

Sytyttäminen sytyttimellä

LUE OHJEET ENNEN SYTYTTÄMISTÄ.

ÄLÄ nojaa laitteeseen sitä sytyttäessäsi.



1. Käännä kaasupolttimen säätöventtiili kohtaan .
2. Kytke kaasupullo päälle, kohtaan **ON**.
3. Avaa laitteen kansi.
4. Paina ja käännä samalla säätönuppia kohtaan **Sytytys** .
5. Käännä pyörivä Ignition säädintä nopeasti.
6. Jos poltin EI syty 5 sekunnissa, käännä polttimen säätimiä , odota 5 minuuttia ja yritä sytyttämistä uudelleen.

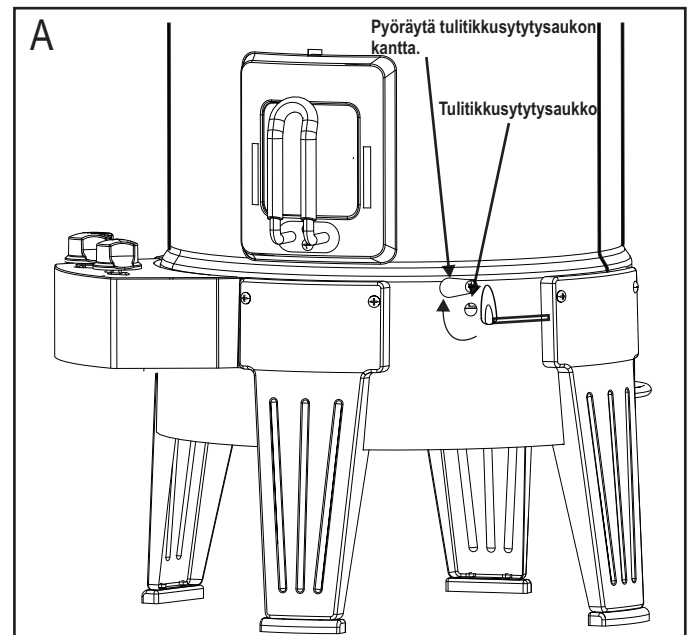
Jos poltin ei vielääkään syty, sytytä se tulitikulla ohjeiden mukaan.



Sytyttäminen tulitikulla

ÄLÄ nojaa laitteeseen sitä sytyttäessäsi.

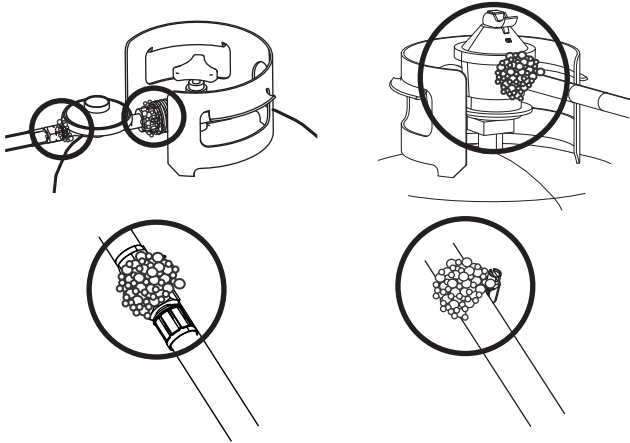
1. Käännä kaasupolttimen säätöventtiili kohtaan .
2. Käännä kaasupullon kaasu päälle (**ON**).
3. Avaa laitteen kansi.
4. Laita tulitikku tulitikunpidikkeeseen. Sytytä tikku. Laita sytytetty tikku laitteen takaosassa alhaalla olevaan tulitikkusytytysaukkoon, joka on merkitty kirjaimella "A". Varmista, että laitat sytytetyn tulitikun sisään aukosta ja lähelle poltinta.
5. Paina säätönuppia ja käännä sitä samalla kohtaan . Varmista, että poltin syttyy ja pysyy palamassa.



Venttiilien, letkun ja säätimen vuototesti

Vuototesti ennen ensimmäistä käyttöä, mutta vähintään kerran vuodessa, ja joka kerta kun sylinteri vaihdetaan tai sen kytkentä irrotetaan.

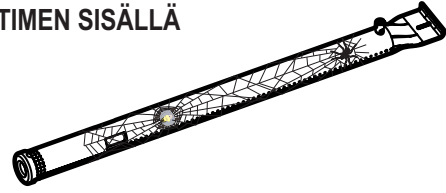
1. Käännä kaikki laitteen säätönupit kohtaan O.
2. Varmista, että säädin on tiukasti kiinni kaasupullossa.
3. Kytke kaasu päälle. Jos kuulet kohisevan äänen, sammuta kaasu välittömästi. Liitoksessa on suuri vuoto. **Korjaa tämä ennen kuin jatkat.**
4. Levitä harjalla saippualluosta (puoliksi saippuaa ja puoliksi vettä) letkun liitoksiin ja alla ympyröidyille alueille.
5. Jos näet kasvavia kuplia, jossain on vuoto. Kytke kaasu pois päältä välittömästi ja tarkista liitokset. Jos et saa vuotoa lopetettua, älä yritä korjata laitetta. Hanki tarvittavat varaosat.
6. Kytke aina kaasu pois päältä vuototestin suorittamisen jälkeen.



⚠️ HUOMAUTUS ⚠️

HÄMÄHÄKKIVAROITUS!

HÄMÄHÄKKEJÄ JA VERKKOJA POLTTIMEN SISÄLLÄ



Jos grillin sytyttäminen on vaikeaa tai liekit ovat heikot, tarkista ja puhdista venturi ja polttimet.

Hämähäkit tai pienet hyönteiset voivat saada aikaan takaisinvirtausongelmia rakentamalla pesiä ja munimalla grillin venturiin tai polttimoon ja näin tukkimalla kaasuvirtauksen. Takaisin virtaava kaasu voi syttyä säätöpaneelin takana. Tämä voi vahingoittaa grilliä ja aiheuttaa vamman. Takaisinvirtauksen estämiseksi ja oikean toiminnan takaamiseksi poltin ja venturiputki pitäisi poistaa ja puhdistaa aina, kun grilli on ollut käyttämättömänä pidemmän aikaa.

JOS GRILLI EI SYTY

Varmista, että kaasupullo on päällä.
Varmista, että pullossa on kaasua.

Kuuluuko sytyttimestä kohisevaa ääntä?

Jos kuuluu, tarkista, näkyykö polttimessa kipinä.

Jos kipinää ei näy, tarkista näkyykö vaurioita tai irtonaisia johtoja.

Jos johdot ovat OK, tarkista, näkyykö halkeamia tai onko elektrodi rikki, ja vaihda tarpeen mukaan.

Jos johto tai elektrodit ovat ruokajäämien peitossa, puhdista elektrodin kärki pyyhkimällä alkoholilla tarpeen mukaan.

Vaihda tarvittaessa johdot.

Jos ääniä ei kuulu, tarkista akku.

Varmista, että akku on asennettu oikein.

Tarkista, etteivät johdot ole löysällä.

Jos sytytin ei edelleenkään toimi, käytä tulitikkuja.

TEKNISET TIEDOT

CHAR-BROIL, LLC.

| CHAR-BROIL, LLC. | | | | |
|----------------------------|---------------------------|-----------|-------------------------------------|-------------------------------------|
| Laitteen nimi | Smoker, Roaster and Grill | | | |
| Nimellinen yhteensä | 5,3 kW (386 g/h) | | | |
| Kaasuluokka | I3+(28-30/37) | I3B/P(30) | I3B/P(50) | |
| Mallinumero | 16102040 | | | 16102041, -CH |
| Kaasutyyppi | Butaani | Propani | Butaani, propani tai niiden seokset | Butaani, propani tai niiden seokset |
| Kaasun paine | 28-30 mbar | 37 mbar | 28-30 mbar | 50 mbar |
| Injektorin koko (halk. mm) | Grilli: 1,10mm | | Grilli: 1,10mm | Grilli: 0,99mm |
| | Kuumennuslevy: ei sovellu | | Kuumennuslevy: ei sovellu | Kuumennuslevy: ei sovellu |
| Kohdemaat | BE, CZ, FR, GB, IT, SK | | CZ, DK, FI, IS, IT, NO, NL, SE, SK | AT, CH, DE, LU, SK |

Polttimen puhdistaminen

Noudata näit ohjeita, kun puhdistat ja/tai vaihdat polttimen osia tai jos sinulla on vaikeuksia sytyttää laitetta.

1. Sulje kaasuntulo säätönupilla (OFF) ja kaasupullosta ja irrota regulaattori pullosta.
2. Avaa yläkansi, irrota paistokori ja paistokammio kuvan A. mukaisesti. Poltin tulee nyt näkyville (katso kuva B.)
3. Harjaa metalliharjalla koko polttimen ulkopinta poistaaksesi ruokajäämät ja lian.
4. Puhdista mahdollisesti tukkeutuneet venttiilit jäykällä rautalangalla, kuten suoristetulla paperiliittimellä.
5. Aseta laite varovasti vaakasuoraan asentoon niin, että säätöpaneeli on ylöspäin, kuten kuvassa C esitetään.
6. Irrota laitteen pohjassa sijaitseva elektrodilanka, katso kuva C.
7. Irrota laitteen etujalat avaamalla ruuvit.
8. Irrota laitteen säätöpaneeli ja lämpösuojus avaamalla ruuvit kuvassa D esitetyllä tavalla.
9. Puhdista sisäpoltin alla suositellulla tavalla, katso kuva E. Ehdotamme kolmea tapaa polttimen putken puhdistamiseen. Käytä sinulle helpointa tapaa. (A) Taivuta jäykkä rautalanka (kevyt vaateripustin sopii hyvin) pieneksi koukuksi. Kuljeta koukku polttimen putken läpi useita kertoja.

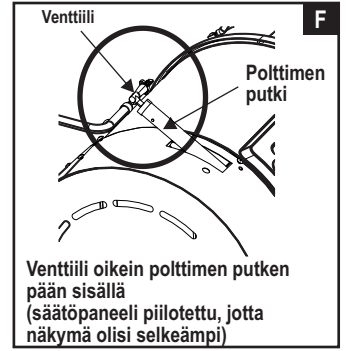
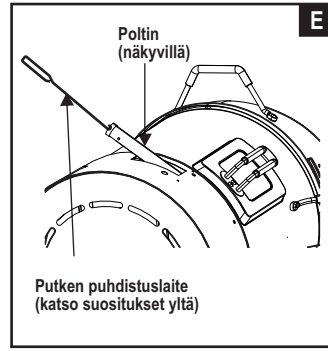
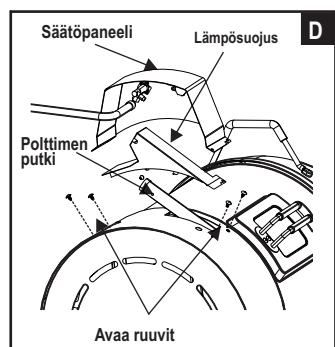
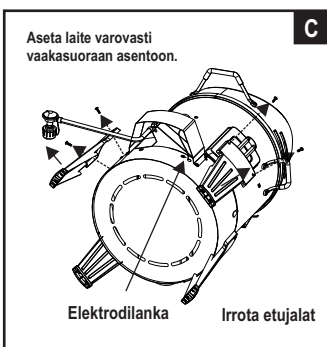
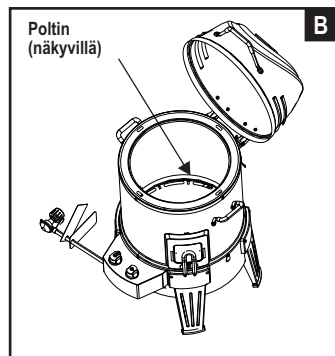
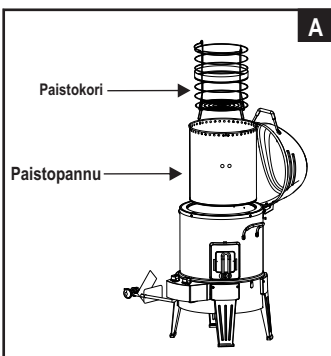
(B) Käytä kapeaa pulloharjaa, jossa on taipuisa varsi (älä käytä metalliharjaksista harjaa), kuljeta harjaa polttimen putken läpi useita kertoja.

(C) Käytä silmiensuojausta: Käytä ilmaletkua ilman pakottamiseksi polttimen putken ja ulos polttimen aukoista. Tarkista jokainen venttiili, jotta ilmaa tulee varmasti joka aukosta.

10. Check burner for damage, due to normal wear and corrosion some holes may become enlarged. If any large cracks or holes are found replace burner.
11. Carefully replace heat shield and control panel assembly.
12. Reattach electrode wire to ignitor.

ERITTÄIN TÄRKEÄÄ: Polttimen putken on osuttava takaisin kohdalleen venttiilin aukkoon. Katso kuvaa F.

13. Kiinnitä laitteen etujalat. Nosta laite varovasti pystyyn.
14. Aseta sisäosa paistokoreineen takaisin paikoilleen.



Laitteen säilyttäminen

- Puhdista ritilät.
- Säilytä kuivassa paikassa.
- Säilytä laitetta ulkona, hyvin tuuletetussa tilassa ja lasten ulottumattomissa, kun kaasupullo on kiinni laitteessa.
- Peitä laite, jos sitä säilytetään ulkona.
- Säilytä laitetta sisällä VAIN, jos kaasupullo on kytketty pois päältä ja irrotettu, poistettu laitteesta ja sitä säilytetään ulkona.
- Kun otat laitetta pois säilytyksestä, tarkista poltin mahdollisten tukkeumien varalta.

Laitteen yleinen puhdistaminen

- Puhdista laite usein, mielellään jokaisen käyttökerran jälkeen. Jos käytät karkeaa harjaa laitteen jonkin keittopinnan puhdistamiseen, varmista ennen grillausta, ettei harjaksia ole jäänyt keittopinnoille. Keittopintojen puhdistaminen laitteen ollessa kuuma ei ole suositeltavaa.

Laite on puhdistettava vähintään kerran vuodessa.

- Älä erehdy luulemaan ruskeita tai mustia rasva- ja nokikertymiä maaliksi. Kaasugrillien sisäosia ei maalata tehtaalla (eikä niitä pidä koskaan maalata). Käytä vahvaa pesuaineen ja veden sekoitusta tai käytä grillinpuhdistusainetta ja harjaa laitteen kannen ja pohjan sisäpuolet. Huuhtelee ja anna ilmakeivua kokonaan. Älä käytä emäksistä grillin-/uuninpuhdistusainetta maalatuille pinnoille.
- **Muoviosat:** Pese lämpimällä saippuavedellä ja pyyhi kuivaksi. Älä käytä muoviosiin sitruspohjaisia tai hankaavia puhdistusaineita, rasvanpoistoaineita tai konsentroituja grillinpuhdistusaineita. Nämä voivat aiheuttaa osien vahingoittumisen ja vioittumisen.
- **Posliinipinnat:** Lasinkaltaisen koostumuksen ansiosta useimmat jäämät voidaan pyyhkiä pois leivinjauhe-vesiliuoksella tai erityispuhdistusaineella. Käytä itsepintaisiin tahroihin hankaamatonta puhdistusjauhetta.
- **Maalatut pinnat:** Pese miedolla pesuaineella tai hankaamattomalla puhdistusaineella ja lämpimällä saippuavedellä. Pyyhi kuivaksi pehmeällä, hankaamattomalla liinalla.
- **Ruostumattomasta teräksestä valmistetut pinnat:** Jotta grilli pysyisi ulkonäöltään mahdollisimman hyvänä, pese se miedolla pesuaineella ja lämpimällä saippuavedellä ja kuivaa pehmeällä liinalla jokaisen käyttökerran jälkeen. Kiinni palaneet rasvajäämät voivat vaatia muovisen hankaussienen käyttöä. Käytä vain harjatun viimeistelyn suuntaisesti välttääksesi vauriot. Älä käytä hankaussientä alueilla, joilla on kuvia.
- **Keittopinnat:** Jos käytät karkeaa harjaa laitteen jonkin keittopinnan puhdistamiseen, varmista ennen grillausta, ettei harjaksia ole jäänyt keittopinnoille. Keittopintojen puhdistaminen laitteen ollessa kuuma ei ole suositeltavaa.

INSTALLATØR/SAMLER

Opbevar denne manual hos forbrugeren.

FORBRUGER:

Behold denne manual til fremtidig brug.

Spørgsmål:

Hvis du har spørgsmål i forbindelse med samling eller anvendelse af dette apparat, så kontakt din lokale forhandler.



Hvis du kan lugte gas:

1. Luk for gas tilførslen til apparatet.
2. Sluk for evt. åben ild.
3. Åben låget.
4. Hvis lugten bliver ved, så hold dig væk fra apparatet og ring straks til gasforsyningen eller brandvæsenet.



1. Opbevar ikke benzin eller andre brændbare væsker i nærheden af dette eller andre apparater.
2. En gas cylinder som ikke er i brug må ikke opbevares i nærheden af dette eller andre apparater.



- Læs og følg alle sikkerhedsanvisninger, samle-anvisninger og brugs- og vedligeholdelsesvejledninger før forsøg på samling og madlavning.
- Nogle dele kan have skarpe hjørner. Brug af beskyttelseshandsker anbefales.

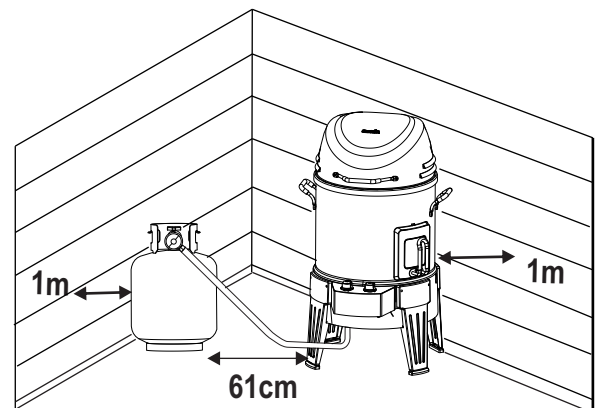
Fedtbrande

- Slukning af fedtbrande ved at lægge låget på er ikke muligt. Grillen er ventileret af sikkerhedsgrunde.
- Hæld ikke vand på en fedtbrand, det kan give personskader. Hvis der udvikles en vedvarende fedtbrand, sluk på knappen og for gas cylinderen.
- Hvis apparatet ikke er blevet rengjort regelmæssigt, kan der opstå en fedtbrand, som kan ødelægge produktet. Vær meget opmærksom ved forvarmning eller afbrænding af fastbrændte madrester, så det sikres at der ikke opstår en fedtbrand. Følg instruktionerne om almindelig rengøring af apparatet og rensning af brændersamlingen for at forebygge fedtbrande.
- Den bedste forebyggelse af fedtbrande er regelmæssig rengøring af apparatet.



For sikker brug af dit apparat og for at undgå alvorlige ulykker:

- **MÅ KUN BRUGES UDENDØRS. MÅ ALDRIG BRUGES INDENDØRS**
- Læs anvisningerne før anvendelse af apparatet. Følg altid disse anvisninger.
- Flyt ikke på apparatet under brug.
- Tilgængelige dele kan være meget varme. Hold små børn væk. Lad ikke børn bruge apparatet eller lege i nærheden.
- Sluk for gas tilførslen på cylinderen efter brug.
- Dette apparat skal holdes væk fra brændbare materialer under brug.
- Bloker ikke hullerne i apparatets sider eller bag på.
- Tjek brænderflammerne regelmæssigt.
- Bloker ikke for brænderens venturi åbninger.
- Brug kun apparatet et godt ventileret sted. Brug det ALDRIG et lukket sted, som en carport, garage, veranda, overdækket terrasse, eller under en overdækning i det hele taget.
- Brug ikke trækul eller keramiske briketter i et gasapparat.
- Dæk **IKKE** risten med aluminiumsfolie eller andet materiale. Det vil blokere for brænderventilationen og skabe en potentielt farlig tilstand, som kan give skader på bygninger og/eller mennesker.
- Brug apparatet mindst 1 m fra vægge og andre overflader. Hold en afstand på 3 m fra genstande, som kan gå i brand eller antændingskilder som gasflammer i vandvarmere, elektriske apparater etc.



- Prøv ALDRIG at tænde brænderen med lukket låg. En ophobning af ikke antændt gas i et lukket apparat er farligt.
- Sluk altid for gassen på cylinderen og afbryd regulatoren før flytning af gas cylinderen fra den specificerede driftsposition.
- Anvend aldrig apparatet med gas cylinderen udenfor den angivne korrekte position.
- Byg ikke apparatet om. Alle ombygninger er strengt forbudt. Lukkede dele må ikke håndteres af brugeren. Lad være med at skille injektorerne ad.

Sikkerhedstips

- Før åbning af gas cylinder ventilen, undersøg regulatorens tæthed.
- Når apparatet ikke er i brug, så sluk for alle kontrolknapper og gas.
- Brug grilludstyr med lange håndtag og ovenhandsker for at undgå forbrændinger og sprøjt. Brug beskyttelseshandsker ved håndtering af varme dele.
- Fedtbakken (hvis den findes) skal sættes ind i apparatet og tømmes efter hver brug. Fjern ikke fedtbakken før apparatet er helt koldt.
- Vær meget forsigtig når du åbner låget, da der kan slippe varm damp ud.
- Vær meget forsigtig hvis der er børn, ældre eller kæledyr i nærheden.
- Hvis du ser fedt eller andet varmt materiale dryppe fra apparatet ned på ventil, slange eller regulator, sluk straks for gas tilførslen. Find ud af årsagen, ret den og rens og undersøg ventilen, slangen og regulatoren for du fortsætter. Udfør en lækagetest.
- Hold ventilationsåbningerne i cylinder afskærmningen (vognen) åbne og fri for nedfaldne madrester.
- Opbevar ikke materialer inde i vognens afskærmning, som kan blokere for forbrændingsluftens strømning til undersiden af enten the kontrolpanelet eller flammeboks skålen.
- Afbryd IKKE eller skift gasbeholder indenfor 3 m afstand til åben ild eller en anden antændelseskilde.

Placering af gasflaske

Alle cylindere skal placeres på jorden ved siden af apparatet. Cylindere maksimum diameter på 320 mm og en maksimum højde på 600 mm.

Krav til regulator

Der skal bruges en regulator til dette apparat. Brug kun den gas regulator som leveres sammen med grillen. Hvis der ikke leveres en regulator, så brug kun en certificeret regulator efter EN12864 eller EN16129 (strømnings rate max. 1,5kg/t) godkendt i dit land og gas specificeret i de tekniske data.

Krav til slange




Brug kun en godkendt slange, som er certificeret efter EN standard og den må ikke være længere end 1,5m. I Finland må længden ikke være over 1,2m

Undersøg før hver brug om slangerne er slidte eller hullede. Slangerne må ikke være snoede. Vær sikker på at forbundne slanger ikke rører varme overflader. Udskift ødelagte slanger for brug af apparatet. Udskift slangerne som krævet i national lovgivning.

Antændelse af tænderen

LÆS INSTRUKTIONERNE FØR ANTÆNDELSE

Læn dig IKKE hen over apparatet ved antændelse



1. Sæt gasbrænder kontrolventiler til .
2. Tryk ON gas på cylinder.
3. Åben apparatets låg
4. Tryk på og drej kontrolknappen til antændelsesposition .
5. Drej drejeknappen Ignition knop hurtigt.
6. Hvis antændingen ikke sker i løbet af 5 sekunder, drej på brænderkontrollerne , vent 5 minutter og gentag proceduren.

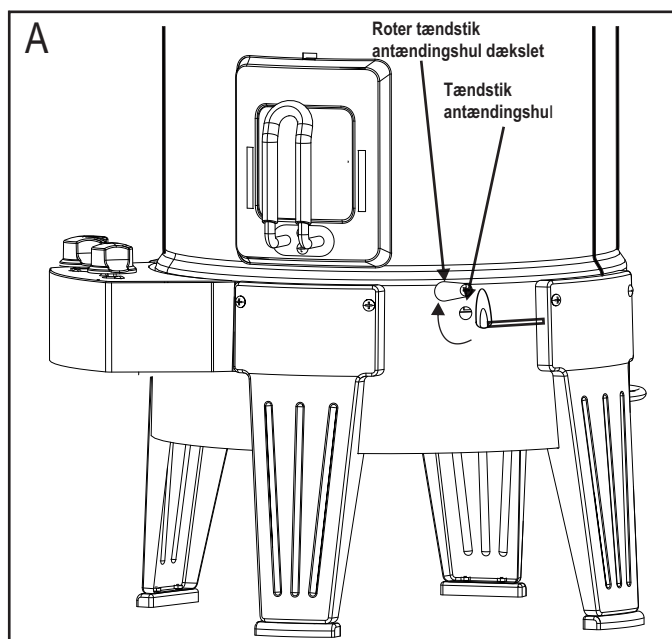
Hvis der stadig ikke antændes, følg instruktionerne for antændelse med tændstik.



Antændelse med tændstik

Læn dig IKKE over apparatet ved antændelse.

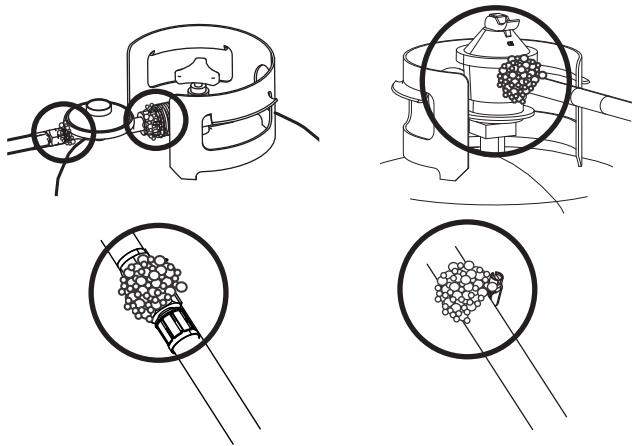
1. Drej gasbrænderventilen til .
2. Tænd ON gas på cylinderen.
3. Åben apparatets låg
4. Sæt tændstik i tændstikholder. Stryg tændstikken. Anbring den tændte tændstik i hullet i bagsiden af apparatets bund, vist som "A". Vær sikker på at tændstikken er kommet ind gennem hullet og tæt på brænderen.
5. Tryk ind og drej kontrolknop til position . Vær sikker på at brænderen er tændt og forbliver tændt.



Gaslækningsventil, slange og regulator

Tæthedsprøvning af ventiler, slanger og regulator skal ske før første ibrugtagning, mindst en gang om året, og hver gang gasflasken er enten skiftet eller afbrudt.

1. Tænd for alle apparatets kontrolknapper ○.
2. Vær sikker på at regulatoren er tæt forbundet med gas cylinderen.
3. Tænd for gassen. Hvis du hører en susende lyd, sluk straks for gassen. Der er en stor lækage i forbindelsen. **Skaden skal udbedres før du fortsætter.**
4. Børst en sæbeopløsning (en blanding af halvt sæbe og halvt vand) på slangeforbindelserne og de områder i cirkler nedenfor.
5. Hvis der opstår bobler er der et hul. Sluk straks for gassen på cylinderen og tjek forbindelsernes tæthed. Hvis lækagen ikke kan stoppes, prøv ikke at reparere. Ring efter reservedele.
6. Sluk altid for gassen på cylinderen efter en udført lækage test.



ADVARSEL

PAS PÅ EDDERKOPPER!

EDDERKOPPER OG SPIND
INDE I BRÆNDEREN

Hvis din grill er blevet svær at tænde eller hvis flammen er svag, tjek og rens venurierne og brænderne.

Edderkopper eller små insekter kan skabe "flashback" problemer ved redbygning og æglægning i grillens venturi eller brænder, og hæmmer dermed gas strømmen. Den tilbageholdte gas kan antændes bag kontrolpanelet. Denne flashback kan skade din grill og medføre ulykker. For at forebygge flashbacks og sikre god funktion, bør brænder og venturi slange samlingen tages af og renses, når grillen ikke er blevet brugt i længere tid.

HVIS APPARATET IKKE KAN TÆNDES

Undersøg om gassen er sat til på cylinderen.
Undersøg om der er gas i cylinderen

Kommer der lyd af gnister fra tænderen?

Hvis ja, se om der er gnister ved brænderen.

Hvis der ikke er gnister, undersøg om der er ødelagte eller løse ledninger.

Hvis ledningerne er OK, undersøg om der er revnede eller ødelagte elektroder, udskift hvis der er behov for det.

Hvis ledning eller elektroder er fyldt med madrester, rens elektrodespidsen med en klud dyppet i sprit.

Hvis det er nødvendigt, udskift ledninger.

Hvis der ikke er nogen lyd, tjek batteriet.

Vær sikker på, at batteriet er installeret korrekt.

Undersøg om der er løse ledningsforbindelser på modul og kontakt.

Hvis tænderen stadig ikke virker, så brug en tændstik.

TEKNISKE DATA

CHAR-BROIL, LLC.

| | | | | |
|------------------------------|---------------------------|---------|------------------------------------|---------------------------------|
| Apparatets navn | Smoker, Roaster and Grill | | | |
| Total nominal | 5,3 kW (386 g/h) | | | |
| Gas kategori | I3+(28-30/37) | | I3B/P(30) | I3B/P(50) |
| Model nr. | 16102040 | | | 16102041, -CH |
| Gas Type | Butan | Propan | Butan, Propan eller en blanding | Butan, Propan eller en blanding |
| Gastryk | 28-30 mbar | 37 mbar | 28-30 mbar | 50 mbar |
| Injektor størrelse (dia. mm) | Grill: 1,10mm | | Grill: 1,10mm | Grill: 0,99mm |
| | Varmeplade: N/A | | Varmeplade: N/A | Varmeplade: N/A |
| Bestemmelsessteder - lande | BE, CZ, FR, GB, IT, SK | | CZ, DK, FI, IS, IT, NO, NL, SE, SK | AT, CH, DE, LU, SK |

Rengøring af brænderen

Følg disse anvisninger, når du skal rengøre eller udskifte dele i brænderen eller hvis du har problemer med tændingen.

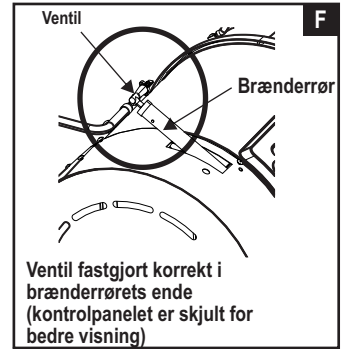
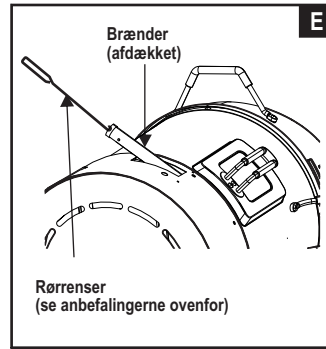
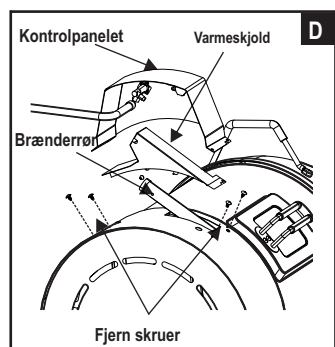
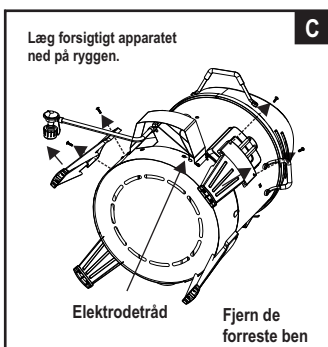
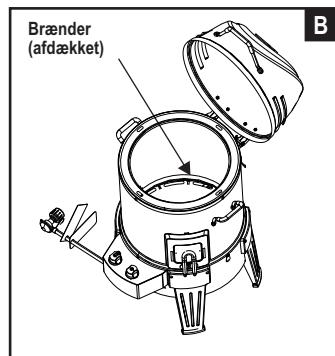
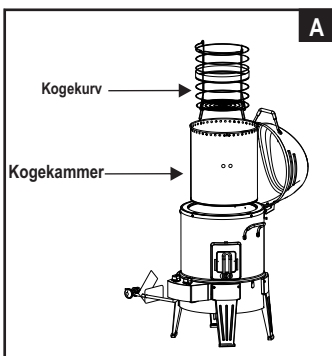
1. **Slå gassen FRA ved afbryder og LP-cylinder og kobl regulatoren fra cylinderen.**
2. Åbn topdækslet, fjern kogekurven og kogekammeret, se **A**. Dette vil afdække indersiden af brænderen, se **B**.
3. Brug en stålborste til at fjerne madrester og snavs fra ydersiden af brænderen.
4. Rengør alle blokerede åbninger med en stiv metaltråd, f.eks. en papirclips.
5. Læg forsigtigt apparatet ned på ryggen med kontrolpanelet opad, se **C**.
6. Frakobl elektrodetråden under apparatet, se **C**.
7. Fjern skruerne og frigør de forreste ben fra apparatet.
8. Fjern skruerne og frigør kontrolpanelet og varmeskjoldet fra apparatet, se **D**.
9. Rengør den indre brænder som anvist nedenfor, se **E**. Vi anbefaler tre måder til at rengøre brænderrøret. Vælg den, der passer dig bedst.
(**A**) Bøj en stiv metaltråd (f.eks. en letmetal-bøjle) i form af en lille krog. Kør kroen gennem brænderen flere gange.



(**B**) Før en tynd flaskeborste med fleksibelt håndtag (brug ikke en messingborste) flere gange gennem brænderrøret.

(**C**) **Brug øjenværn:** Brug en luftslange til at presse luft ind i brænderrøret og ud af brænderåbningerne. Kontrollér, at der kommer luft igennem alle hullerne.

10. Kontrollér, at brænderen ikke har skader. Normal slidage samt rust kan medføre at hullerne udvides. Udskift brænderen, hvis den har store huller eller sprækker.
 11. Sæt forsigtigt varmeskjoldet og kontrolpanelet på plads igen.
 12. Fastgør elektrodetråden på tændingen igen.
- VIGTIGT! Brænderrøret skal sættes på plads over ventilåbningen. Se illustration F.**
13. Fastgør de forreste ben igen. Stil forsigtigt apparatet oprejst.
 14. Indsæt inderbeklædningen med kogekurven.



Opbevaring af dit apparat

- Rens ristene.
- Opbevares et tørt sted.
- Når gas cylinderen er forbundet med apparatet skal det opbevares udendørs et godt ventileret sted udenfor børns rækkevidde.
- Dæk apparatet til hvis det opbevares udendørs.
- Apparatet må **KUN** opbevares indendørs, hvis gas cylinderen er slukket og koblet fra, fjernet fra apparatet og opbevares udendørs.
- Når apparatet tages frem fra opbevaring, tjek for brænder tilstopninger.

Generelt om rengøring af apparatet

- Rens apparatet ofte, helst efter hver gang det har været brugt. Hvis der bruges børste til rengøring af apparatets madlavningsoverflader, så vær sikker på, at der ikke er børste hår på madlavningsoverflader, når der grilles. Det anbefales ikke at rengøre madlavningsoverflader når apparatet er varmt. Hele apparatet bør rengøres mindst en gang om året.
- Man skal ikke forveksle brune eller sorte fedtansamlinger og røg med maling. Indersiden af en gas grill er ikke malet fra fabrikken (**og må aldrig males**). Brug en kraftig blanding af et rengøringsmiddel og vand, eller et rengøringsredskab med børste på indersiden af apparatets låg og bund. Skyl og lad lufttørre fuldstændigt. **Brug ikke kaustisk soda eller ovenrens på malede overflader.**
- **Plasticdele:** Vask med varmt sæbevand og tør med klud. Brug ikke fedtopløsende, slibende midler, affedtningsmidler eller koncentrerede rengøringsmidler på plasticdele. Det kan resultere i skader og fejl på dele.
- **Porcelænsoverflader:** På grund af de glasiagnende egenskaber, kan det meste snavs tørres væk med en soda/vand opløsning eller et specialrengøringsmiddel. Brug ikke-slibende skurepulver til genstridige pletter.
- **Malede overflader:** Vask med et mildt og ikke-slibende rengøringsmiddel og varmt sæbevand. Tør med en blød ikke-ridsende klud.
- **Overflader af rustfrit stål:** For at opretholde dit apparats signaler om høj kvalitet, vask det med et mildt rengøringsmiddel og varmt sæbevand og tør det med en blød klud efter hver brug. Fastbrændte fedtlag kan nødvendiggøre brug af en slibende plastic rensepude. Brug den kun i en retning for at undgå skader. Brug ikke slibepuder på områder med grafik.
- **Madlavningsoverflader:** Hvis der bruges børste til rengøring af apparatets madlavningsoverflader, så vær sikker på, at der ikke er børste hår på madlavningsoverflader, når der grilles. Det anbefales ikke at rengøre madlavningsoverflader når apparatet er varmt.

INSTALLATØR/MONTØR:

Bruerveiledningen skal overlates til brukeren.

FORBRUKER:

Ta vare på manualen for evt. fremtidig bruk.

Spørsmål:

Hvis du har spørsmål under montering eller bruk av dette apparatet, bør du ta kontakt med din lokale forhandler.



FARE:



Hvis du lukter gass:

1. Skru av apparatets gasstilførsel.
2. Slukk alle åpne flammer.
3. Åpne lokket.
4. Hvis lukten forblir, må du øyeblikkelig komme deg unna apparatet og ringe gassleverandøren eller brannvesenet øyeblikkelig.



ADVARSEL:



1. Ikke lagre eller bruk bensin eller annen brannfarlig væske i nærheten av dette eller andre apparater.
2. Gassylindere som ikke er tilkoblet for bruk skal ikke lagres i nærheten av dette eller andre apparater.



FORSIKTIG



- Les og følg alle sikkerhetsmeldinger, monteringsinstruksjoner og veiledning for bruk og vedlikehold før du setter det sammen og varmer det opp.
- Enkelte deler kan inneholde skarpe kanter. Bruk av vernehansker anbefales.

Brennende fett

- Det er ikke mulig å slukke brennende fett ved å lukke lokket. Grillen er godt ventilert av sikkerhetshensyn.
- Ikke bruk vann til å slukke brennende fett, da dette kan føre til personskade. Hvis en vedvarende fettbrann utvikles, må du skru av knottene og gassylinderen.
- Hvis apparatet ikke har blitt rengjort jevnlig kan brennende fett forekomme og ødelegge produktet. Være forsiktig når du forvarmer eller brenner matrester, for å sørge for at brennende fett ikke forekommer. Følg instruksene for generell rengjøring av apparatet og rengjøring av brennermonteringen for å unngå brennende fett.
- Den beste måten å unngå brennende fett på, er å rengjøre apparatet jevnlig.

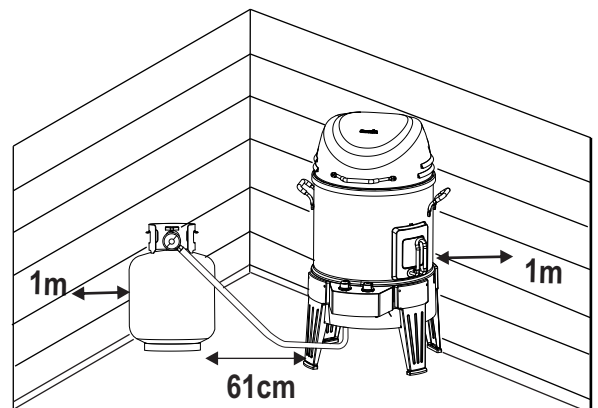


ADVARSEL:



For sikker bruk av apparatet og for å unngå alvorlig skade:

- **SKAL KUN BRUKES UTENDØRS. SKAL ALDRI BRUKES INNENDØRS.**
- Les instruksene før du bruker apparatet. Følg alltid disse instruksene.
- Ikke flytt apparatet under bruk.
- Tilgjengelige deler kan være svært varme. Hold unge barn unna. Ikke la barn bruke eller leke i nærheten av apparatet..
- Slå av sylindrens gasstilførsel etter bruk.
- Dette apparatet må holdes unna brannfarlig materiale ved bruk.
- Ikke blokker hull på apparatets sider eller bakside.
- Kontroller brennerflammene jevnlig.
- Ikke blokker brennerens åpninger.
- Apparatet skal kun brukes i godt ventilerte områder. Apparatet skal ALDRI brukes på innestengte områder, f.eks. garasjer, forstuer, tildekte bakgårder eller under noen som helst tildekket konstruksjon.
- Ikke bruk trekull eller kjeramikkbriketter med gassapparater.
- **IKKE** dekk til fyrstene med aluminiumsfolie eller andre materialer. Da blokkeres brennerens ventilasjon, og dette kan føre til farlige forhold som resulterer i skade på eiendom eller personer.
- **Bruk apparatet minst 1 meter fra vegger og andre flater.** Sørg for at det er 3 m klaring til objekter som kan ta fyr og tenningskilder som f.eks pilotflammer for vannvarmere, glødende elektriske apparater, o.l.



- Prøv ALDRI å tenne på brenneren mens lokket er på. Oppbygging av ikke påtent gass i et lukket apparat er farlig.
- Slå alltid av gassen på sylindren, og koble fra regulatoren før du flytter gassylinderen fra angitt bruksposisjon.
- Benytt aldri et apparat med gassylinder unna angitt bruksposisjon.
- Modifiser aldri apparatet. Enhver form for modifisering er strengt forbudt. Forseglede deler skal ikke endres av brukeren. Ikke ta innsprutingspumper fra hverandre.

Sikkerhetstips

- Før du åpner gassylinderens ventil, må du sjekke at regulatoren er stramt lukket.
- Når apparatet ikke er i bruk, må du slå av alle kontrollknopper og gassen.
- Bruk grillutstyr med langt håndtak og ovnsvanter for å unngå brannskår og skvetting. Bruk vernehansker når du håndterer varme komponenter.
- Fettoppsamleren (hvis slik finnes) skal settes inn i apparatet og alltid tømmes etter bruk. Ikke fjern fettoppsamleren før apparatet er kjølt helt ned.
- Vær svært forsiktig når du åpner lokket, da varm damp kan forekomme.
- Vær svært forsiktig når barn, eldre og kjæledyr er i nærheten.
- Hvis du legger merke til at fett eller annet varmt materiale drypper fra apparatet til ventilen, må du øyeblikkelig spyle regulatoren og skru av gasstilførselen. Finn årsaken, og rett den opp. Deretter må du rengjøre og inspisere ventilen, slangen og regulatoren før du fortsetter. Gjennomfør en lekkasjetest.
- Hold sylindergруппens ventilasjonsåpning (apparatets vogn) åpent og fritt for rester.
- Ikke lagre gjenstander eller materialer i apparatets vogn dersom disse kan blokkere forbrenningen av luft til undersiden av enten kontrollpanelet eller brannboksollen.
- IKKE koble fra eller skift ut gassbeholderen nærmere enn 3 m fra en åpen flamme eller annen antenningskilde.

Innsetting av sylindren

Alle sylindre må plasseres på bakken, ved siden av apparatet. Sylindre maksimal diameter på 320mm og en maksimal høyde på 600 mm.

Krav til regulator

Apparatet må benyttes med regulator. Bruk kun gassregulatoren som fulgte med grillen. Hvis apparatet ikke ble levert med en regulator, må du kun benytte regulatorer som er sertifisert i henhold til EN12864 eller EN 16129 (flytrate maks 1,5 kg/t), og som er godkjent i landet der du bor og for gass angitt i teknisk informasjon.

Krav til slange


Benytt kun godkjente slanger som er sertifisert med riktig EN-standard, og som ikke er lengre enn 1,5 m. I Finland skal slangen ikke være lengre enn 1,2 m.

Før hver bruk må du kontrollere at slangen ikke har kutt eller slitasje. Sørg for at slangen ikke er knekt. Sørg for at når slangen er tilkoblet, berører den ingen varme overflater. Skift ut ødelagte slanger før du bruker apparatet. Skift ut slanger i henhold til nasjonale krav.

Antenning

LES BRUKSANVISNINGEN NØYE FØR DU SKRUR PÅ APPARATET.

Du må **IKKE** lene over apparatet mens det er påtønt.

1. Skru gassbrennerens kontrollventiler til ○.
2. Skru gassen PÅ ved sylindren.
3. Åpne lokket.
4. Trykk inn kontrollknotten og dreii den til posisjon for  **tenning**.
5. Vri rotasjons Ignition knappen raskt.
6. Hvis apparatet ikke antennes innen 5 sekunder, må du skru brennerkontrollene på ○, vente 5 minutter og gjenta antenningsprosedyren.

Hvis apparatet fortsatt ikke tennes, følger du anvisningene for å tenne med fyrstikker.




ADVARSEL

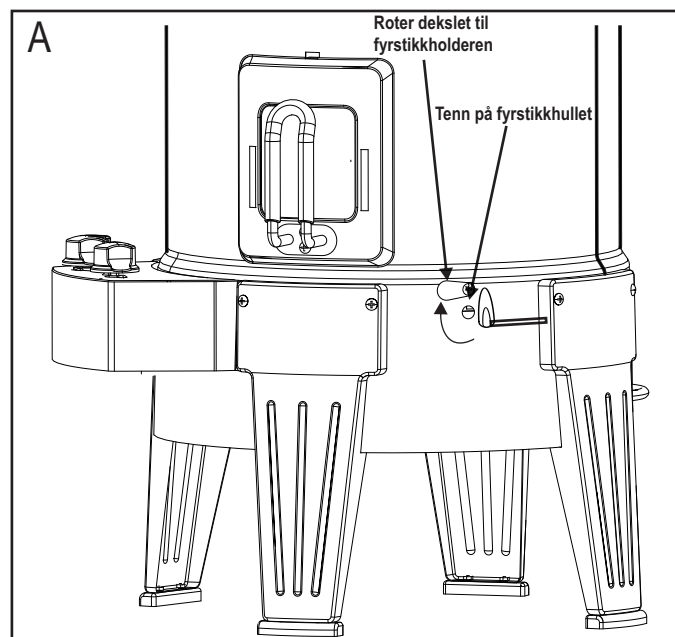


Skru kontrollene og gassylindrene av når de ikke er i bruk.

Tenning med fyrstikker

Du må **IKKE** lene deg over apparatet mens du tenner det.

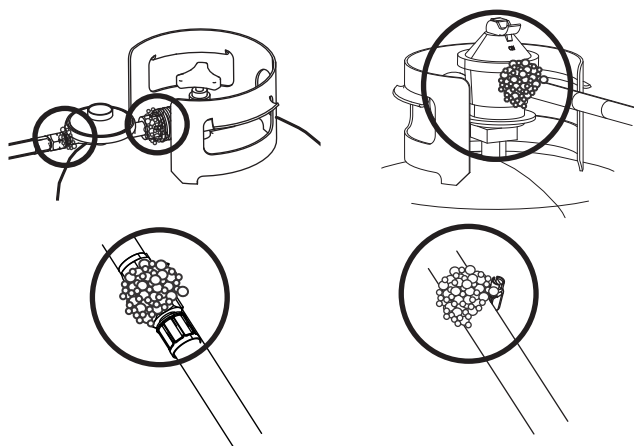
1. Dreii gassbrennerens ventil til ○
2. Skru PÅ gassen på LP-sylindren.
3. Åpne lokket.
4. Sett inn fyrstikken i fyrstikkholderen. Tenn fyrstikken. Sett inn den tente fyrstikken i fyrstikkhullet nede på baksiden av apparatet, som vist i "A". Pass på at den tente fyrstikken plasseres på innsiden, gjennom hullet og like ved tenneren
5. Trykk inn kontrollknappen og dreii den til posisjon . Pass på at brenneren tennes og forblir tent.



Lekaprófun loka, slöngu og þrýstijafnara

Framkvæmið lekaprófun fyrir fyrstu notkun, að minnsta kosti árlega, og í hvert sinn sem skipt er um hylki eða það er aftengt.

1. Skru alle apparatets kontrollknottar til ○ .
2. Kontrollere at regulatoren er solid forbundet med gassylinderen.
3. Skru på gassen. Hvis du hører blåselyd, må du umiddelbart skru av gassen. Da har det oppstått en større lekkasje ved tilkoblingen. **Korriger dette før du fortsetter.**
4. Børst en såpeblanding (blanding av en del såpe og en del vann) på slangens koblinger og de avmerkede områdene nedenfor.
5. Hvis voksende bobler oppstår, har det oppstått en lekkasje. Slå av gassylinderen umiddelbart, og kontrollere av tilkoplingene er tette. Hvis lekkasjen ikke kan stanses, må du ikke prøve å reparere den. Be om reservedeler.
6. Skru alltid av gassylinderen etter du har utført lekkasjetest.



TEKNISK INFORMASJON

| CHAR-BROIL, LLC. | | | | |
|------------------------------|---------------------------|---------|------------------------------------|----------------------------------|
| Apparatets navn | Smoker, Roaster and Grill | | | |
| Total nominell | 5,3 kW (386 g/h) | | | |
| Gasskategori | I3+(28-30/37) | | I3B/P(30) | I3B/P(50) |
| Modellnr. | 16102040 | | | 16102041, -CH |
| Gasstype | Butan | Propan | Butan, propan, eller blanding av | Butan, propan, eller blanding av |
| Gasstrykk | 28-30 mbar | 37 mbar | 28-30 mbar | 50 mbar |
| Injektorstørrelse (dia. mm.) | Grill: 1,10mm | | Grill: 1,10mm | Grill: 0,99mm |
| | Varmeplate: I/R | | Varmeplate: I/R | Varmeplate: I/R |
| Land | BE, CZ, FR, GB, IT, SK | | CZ, DK, FI, IS, IT, NO, NL, SE, SK | AT, CH, DE, LU, SK |

FORSIKTIG

EDDERKOPPFARE!

EDDERKOPPER OG SPINDELVEV INNE I BRENNEREN

Hvis grillen er vanskelig å antenne eller hvis flammen er svak, må du kontrollere venturirøret og brennerne.

Edderkopper og andre små insekter kan forårsake "flashback"-problemer ved at de bygger reir og legger egg i grillens venturirør og brenneren, og på den måten hindrer gassflyt. Tilbakeleggende gass kan antennes bak kontrollpanelet. Flashbacken kan føre til skade på grillen og personskade. Forebygg flashback og sørg for god ytelse ved å fjerne og rengjøre brenneren og venturirøret hver gang grillen har vært ute av bruk over lengre tid.

HVIS APPARATET IKKE VIL ANTENNES

Kontroller at gassen er tilkoblet på sylindren
Sørg for at sylindren inneholder gass.

Lager ignitoren gnistlyd?

Hvis ja, se etter gnister på brenneren.

Hvis du ikke hører gnistlyd, se etter ødelagte og løse wire. Hvis wirene er OK, må du se etter sprukne eller ødelagte elektroder, som må byttes ut om nødvendig.

Hvis wire eller elektroder er dekket av matrester, må du rengjøre elektrodens tupp med alkohol om nødvendig. Skift ut wirene om nødvendig.

Hvis du ikke hører noen lyd, må du sjekke batteriet.

Kontroller at batteriet er riktig installert.

Se etter løse wireforbindelser på modulen og bryteren.

Hvis antenningsmekanismen fortsatt ikke virker, kan du bruke fyrstikk.

Rengjøring av brenneren

Følg disse anvisningene når du skal rengjøre eller skifte ut delene i brenneren, eller hvis du har problemer med tenningen.

1. **Slå AV gassen med kontrollbryteren og LP-sylindren, og koble regulatoren fra sylindren.**
2. Åpne toppdekselet, fjern kokekaret og matgryten, se **A**. Dette vil avdekke innsiden av brenneren, se **B**.
3. Bruk en stålbørste til å fjerne alt av matrester og smuss på brennerflaten.
4. Rengjør alle blokkerte åpninger med en stiv metalltråd, for eksempel en binders.
5. Legg enheten forsiktig ned på ryggen, med kontrollpanelet opp. Se **C**.
6. Koble fra sveisetråden under enheten, se **C**.
7. Fjern skruene og koble fra bena foran på apparatet.
8. Fjern skruene og koble kontrollpanelenheten og varmeskjoldet fra enheten, se **D**.
9. Rengjør den indre brenneren som anbefalt nedenfor, se **E**. Vi anbefaler tre måter å rengjøre brenneren på. Bruk alternativet som er enklest for deg.
(A) Bøy en stiv metalltråd (for eksempel en kleshenger av lett metall) for å lage en liten krok. Kjør kroken flere ganger gjennom brenneren.



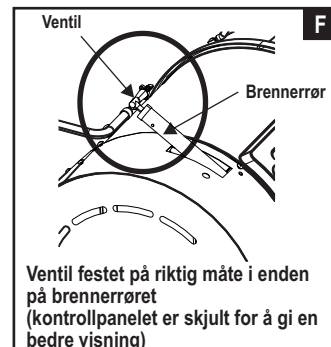
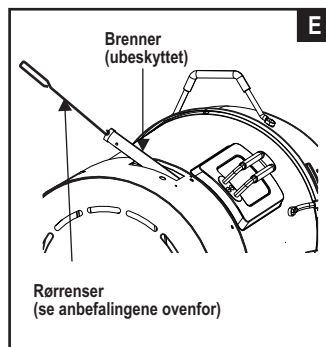
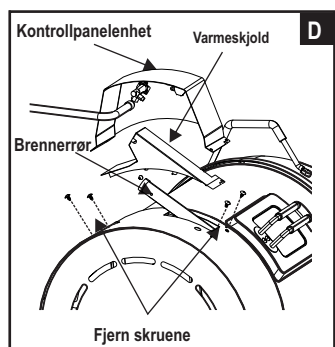
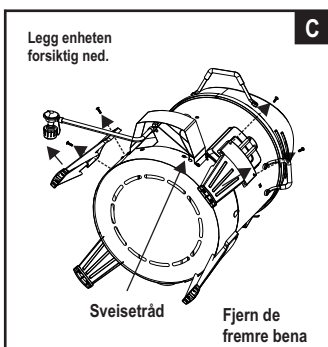
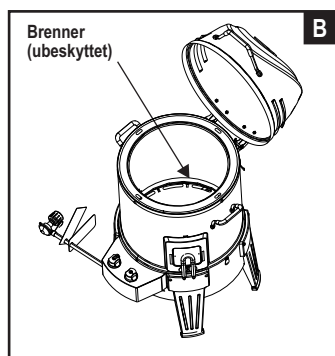
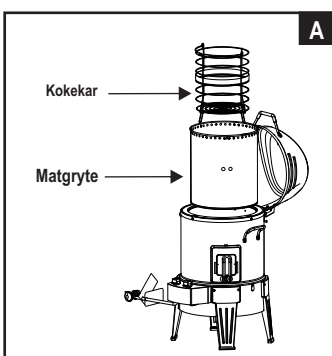
(B) Før en tynn flaskebørste med fleksibelt håndtak (ikke bruk en messingbørste) flere ganger inn og ut av brennerøret.

(C) **Bruk vernebriller:** Bruk en luftslange til å presse luft inn i brennerøret og ut av åpningene til brenneren. Kontroller at det kommer luft ut av hver eneste åpning.

10. Kontroller at brenneren ikke er skadet. Vanlig slitasje og rust kan føre til at hullene forstørres. Brenneren må skiftes ut hvis den har store sprekker eller hull.
11. Sett varmeskjoldet og kontrollpanelet forsiktig på plass igjen.
12. Koble elektrodene til tenningen.

VIKTIG! Brennerøret må kobles på over ventilåpningen igjen. Se illustrasjon F.

13. Fest de fremre bena igjen. Reis enheten forsiktig opp.
14. Sett inn innerkledningen med kokekaret igjen



Generell rengjøring av apparatet

- Rengjør apparatet ofte, helt etter hver gangs bruk. Hvis du bruker grisebustbørste til å rengjøre apparatets kokeflater, må du sørge for at ingen løse børstedeler blir liggende igjen på kokeflatene før du griller. Det anbefales ikke å rengjøre kokeflatene mens apparatet er varmt. Apparatet må rengjøres minst en gang årlig.
- Ikke ta feil av brune og svarte fettoppsamlinger og maling. Gassgrillens innside ble ikke malt på fabrikken (**og bør aldri males**). Bruk en sterk blanding av rengjøringsmiddel og vann, eller bruk en innretning for rengjøring av apparater med skurebørste på innsiden av apparatets lokk og bunn. Rengjør, og vent til apparatet er helt lufttørket. **Ikke bruk kaustisk apparat-/ovnsrengjøringsmiddel på malte flater.**
- **Deler i plast:** Vaskes med varmt såpevann og tørkes. Ikke bruk citrisol, skuremidler, avfetningsmidler eller konsentrert rengjøringsmiddel på plastdeler. Dette kan føre til skade på eller svikt i delene.
- **Porselenflater:** Fordi disse er oppbygd omtrent som glass, kan rester som regel tørkes bort med en løsning av bakepulver og vann, eller spesialformulert rengjøringsmiddel. Bruk ikke-skurende pulver for vanskelige flekker.
- **Malte flater:** Vaskes med mildt rengjøringsmiddel eller ikke-skurende rengjøringsmiddel og varmt såpevann. Tørkes med myk, ikke-skurende klut.
- **Flater i rustfritt stål:** Vedlikehold apparatets utseende ved å bruke skånsomt vaskemiddel og varmt såpevann, og tørk deretter med en myk klut etter hver gangs bruk. Fastbrente oppsamlinger av fett kan kreve at du bruke skurende rengjøringsklut av plast. Bruk kun i samme retning som børste finish, for å unngå skade. Ikke bruk skurende klut på grafikk.
- **Kokeflater:** Hvis du bruker grisebustbørste til å rengjøre apparatets kokeflater, må du sørge for at ingen løse børstedeler blir liggende igjen på kokeflatene før du griller. Det anbefales ikke å rengjøre kokeflatene mens apparatet er varmt.

OSOBA VYKONÁVAJÚCA INŠTALÁCIU/MONTÁŽ:


Tento návod nechajte zákazníkovi.

SPOTREBITEL':


Tento návod si odložte, aby ste ho mohli používať v budúcnosti.

Otázky:

Ak v priebehu montáže alebo používania tohto spotrebiča budete mať otázky, obráťte sa na miestneho predajcu.



NEBEZPEČENSTVO



Ak zacetíte unikajúci plyn:

1. Uzavríte plynovú prípojku vedúcu do spotrebiča.
2. Zahaste zapálené plamene.
3. Otvorte veko.
4. Ak naďalej cítite unikajúci plyn, nepribližujte sa k spotrebiču a okamžite kontaktujte vášho dodávateľa plynu alebo zbor požiarnej ochrany.



VÝSTRAHA



1. V blízkosti tohto ani iného spotrebiča neskladujte a nepoužívajte benzín ani iné horľavé kvapaliny.
2. Plynovú bombu, ktorá nie je pripojená za účelom používania, neskladujte v blízkosti tohto ani iného spotrebiča.



VÝSTRAHA



- Pred montážou a samotným varením si prečítajte všetky bezpečnostné pokyny, návod na montáž, používanie a starostlivosť a rešpektujte ich.
- Niektoré diely môžu mať ostré hrany. Odporúča sa nosiť ochranné rukavice.

Zapálenie tuku

- Horiaci tuk nemožno uhasiť zatvorením veka. Grily sú z bezpečnostných dôvodov dobre vetrané.
- Horiaci tuk nehaste vodou, inak môže dôjsť k zraneniu osôb. Ak oheň pretrváva, vypnite gombíky a zatvorte plynovú fľašu.
- Ak spotrebič nie je pravidelne čistený, môže dôjsť k zapáleniu tuku a spotrebič poškodiť. Pri predohrievaní alebo spaľovaní zvyškov jedál dávajte pozor, aby nedošlo k zapáleniu tuku. Pokyny, ako zabrániť zapáleniu tuku, sú uvedené v častiach **Všeobecné čistenie spotrebiča** a **Čistenie zostavy horákov**.
- Najvhodnejší spôsob, ako zabrániť horeniu tuku, je pravidelné čistenie spotrebiča.

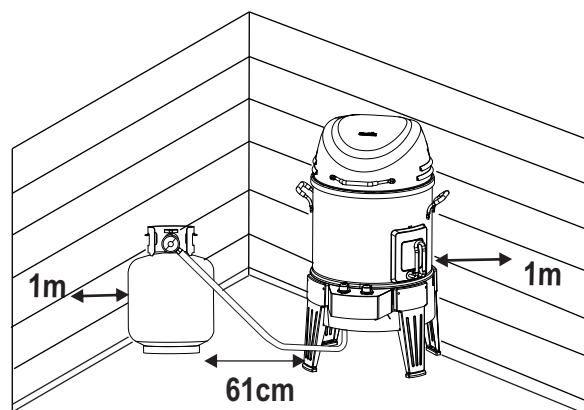


VÝSTRAHA



Ako bezpečne používať spotrebiča a vyhnúť sa ťažkým zraneniam:

- **POUŽÍVAJTE LEN V EXTERIÉRI. NIKDY NEPOUŽÍVAJTE V INTERIÉRI.**
- **Pred používaním spotrebiča si prečítajte pokyny. Tieto pokyny vždy rešpektujte.**
- Nepresúvajte spotrebič počas jeho používania.
- Prístupné časti môžu byť veľmi horúce. Dávajte pozor, aby sa do ich blízkosti nedostali malé deti. Nedovoľte, aby spotrebič obsluhovali deti ani aby sa hrali v jeho blízkosti.
- Keď ukončíte používanie spotrebiča, vypnite prívod plynu a zatvorte plynovú fľašu.
- Tento spotrebič musí byť počas používania ďaleko od horľavých materiálov.
- Nezakrývajte otvory na bokoch a zadnej strane spotrebiča.
- Pravidelne kontrolujte plamene horáka.
- Neupchávajte otvory na difuzéri horáka.
- Spotrebič používajte len na dobre vetranom mieste. **NIKDY** ho nepoužívajte v uzavretých priestoroch, ako je prístrešok pre auto, garáž či kryté átrium, ani pod žiadnou nadzemnou konštrukciou.
- V plynovom spotrebiči nepoužívajte uhlie ani keramické brikety.
- Rošty **NEZAKRÝVAJTE** alobalom ani iným materiálom. Blokovalo by sa tak vetranie horáka a vznikla by potenciálne nebezpečná situácia s následkom poškodenia majetku a zranenia osôb.
- **Spotrebič používajte vo vzdialenosti minimálne 1 m od steny alebo iného povrchu.** Zachovávajte 3-metrovú vzdialenosť od predmetov, ktoré sa môžu zapáliť, a od zdrojov vznietenia, ako sú kontrolky na ohrievačoch vody, zapnuté elektrické spotrebiče atď.



- **NIKDY** sa nesnažte zapáliť horák, keď je zatvorené veko. Akumulácia nezapáleného plynu vnútri zatvoreného spotrebiča je nebezpečná.
- Keď chcete presunúť plynovú fľašu zo stanoveného miesta používania, vždy ju predtým vypnite a odpojte regulátor.
- Spotrebič nikdy nepoužívajte, ak plynová fľaša nie je v správnej stanovenej polohe.
- Spotrebič nemodifikujte. Všetky modifikácie sú striktné zakázané. Používateľ nesmie manipulovať s napevno uzavretými dielmi. Nerozoberajte trysky.

Bezpečnostné tipy

- Pred otvorením ventilu na plynovej fľaši skontrolujte tesnosť regulátora.
- Keď sa spotrebič nepoužíva, vypnite všetky ovládacie gombíky aj plyn.
- Aby nedošlo k popáleninám a postriekaniu, používajte grilovacie náradie s dlhými rúčkami a kuchynské rukavice. Pri manipulácii s horúcimi dielmi používajte ochranné rukavice.
- Nádobu na tuk (ak je ňou spotrebič vybavený) musí byť vložená do spotrebiča a po každom použití sa musí vyprázdniť. Nádobu na tuk vyberte, až keď spotrebič úplne vychladne.
- Pri otváraní veka buďte veľmi opatrní, pretože spod neho môže uniknúť para.
- Ak sú v blízkosti deti, starí ľudia alebo zvieratá, dávajte pozor.
- Ak si všimnete, že zo spotrebiča kvapká na ventil, hadicu alebo regulátor tuk alebo iný horúci materiál, okamžite vypnite prívod plynu. Zistite príčinu, napravte stav, vyčistite a skontrolujte ventil, hadicu a regulátor a až potom pokračujte. Uskutočnite test tesnosti.
- Vetracie otvory v kryte fľaše (vozík spotrebiča) zachovávajú voľné a bez nečistôt.
- Vnútri vozíka spotrebiča neskladujte žiadne predmety ani materiály, ktoré by upchali tok spaľovaného vzduchu na spodnú stranu ovládacieho panela alebo nádoby kúreniska.
- **NEODPÁJAJTE** ani **NEVYMIENAJTE** plynovú nádobu v menej ako 3-metrovej vzdialenosti od otvoreného ohňa alebo zdroja vznietenia.

Umiestnenie plynovej fľaše

Všetky plynové fľaše musia byť umiestnené na zemi vedľa zariadenia. Maximálny priemer fľaše je 320 mm a výška 600 mm.

Požiadavky na regulátor

Tento spotrebič sa smie používať len s regulátorom. Používajte len plynový regulátor dodaný s grilom. Ak regulátor nie je dodaný, používajte len regulátor certifikovaný podľa normy EN12864 alebo EN16129 (prietok max. 1,5 kg/h) a schválený pre vašu krajinu a plyn špecifikovaný v časti Technické údaje.

Požiadavky na hadicu


Používajte len schválenú hadicu, ktorá je certifikovaná podľa príslušnej normy EN a má maximálnu dĺžku 1,5 m. Pre Fínsko dĺžka hadice nesmie presiahnuť 1,2 m.

Pred každým použitím skontrolujte, či hadice nie sú prerezané alebo opotrebované. Zaisťte, aby hadice neboli zamotané. Zaisťte, aby sa pripojená hadica nedotýkala horúcich povrchov. Poškodené hadice vymeňte pred používaním spotrebiča. Hadice vymieňajte tak, ako to vyžadujú prepisy vo vašej krajine.

Zapaľovanie

PRED ZAPÁLENÍM SI PREČÍTAJTE POKYNY.

Neopierajte sa o zariadenie v prevádzke.


1. Otočte ovládaci ventil plynového horáka do polohy ○.
2. **OTVORTE** plynový ventil na LPG plynovej fľaši.
3. **Otvorte** kryt zariadenia.
4. Stlačte a otočte ovládacie tlačidlo do pozície  **zapalovania**.
5. Otočným zapalovaním gombíkom rýchlo.
6. Ak nedôjde k zapáleniu do 5 sekúnd, otočte ovládacie tlačidlo horáka do pozície ○, počkajte 5 minút a zopakujte celý proces zapalovania.

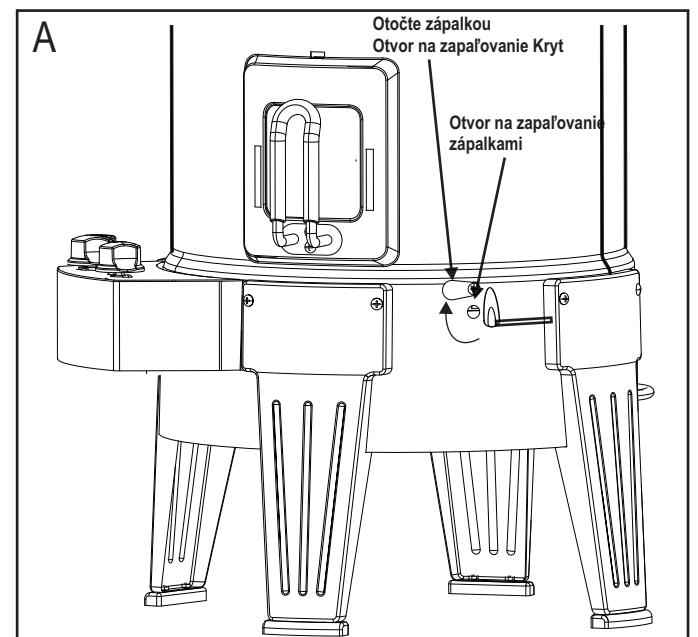
IPokud aj napriek tomu k zapáleniu nedôjde, postupujte podľa pokynov pre zapálenie zápalkou.

| | | |
|---|-----------------|---|
|  | VÝSTRAHA |  |
| Keď spotrebič nepoužívate, vypnite ovládacie prvky aj plynovú fľašu. | | |

Zapaľovanie pomocou zápalkiek

Neopierajte sa o zariadenie v prevádzke.

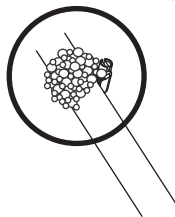
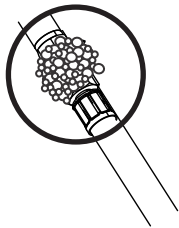
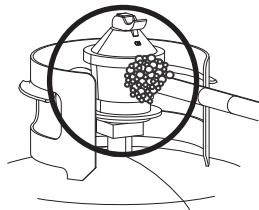
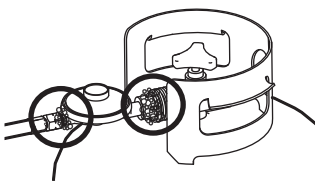
1. Otočte ovládaci ventil plynového horáka do polohy ○.
2. **OTVORTE** plynový ventil na LPG plynovej fľaši.
3. Otvorte kryt zariadenia.
4. Vložte zápalku do držiaka zápalkiek. Škrtnite zápalkou. Umiestnite zapálenú zápalku do otvoru v zadnej časti zariadenia, pozrite "A". Uistite sa, že zapálená zápalka smerovala cez otvor blízko horáka.
5. Stlačte a otočte ovládacím tlačidlom do pozície . Uistite sa, že horák sa zapálil a horí.



Kontrola tesnosti ventilov, hadice a regulátora

Test tesnosti uskutočnite pred prvým použitím, raz za rok a pri každej výmene alebo odpojení fľaše.

1. Všetky ovládacie gombíky na spotrebiči otočte do polohy ○ .
2. Zaisťte, aby regulátor bol pevne pripojený k plynovej fľaši.
3. Zapnite plyn. Ak zaznie zvuk prúdenia, ihneď vypnite plyn. Prípojka je netesná. **Napravte stav a až potom pokračujte.**
4. Na hadicové spojky naneste kefou mydlový roztok (zmes mydla a vody).
5. Ak sa objavia *rastúce* bubliny, ide o netesnosť. Okamžite vypnite plyn na fľaši a skontrolujte tesnosť spojení. Ak unikanie nemožno zastaviť, nesnažte sa o opravu. Vyžiadajte si náhradné diely.
6. Po vykonaní testu tesnosti vždy vypnite plyn na fľaši.



VÝSTRAHA

UPOZORNENIE

TÝKAJÚCE SA PAVÚKOV!

PAVÚK A PAVUČINY VNÚTRI HORÁKA

Ak sa gril ťažko zapalačuje alebo je plameň slabý, skontrolujte difúzéry a horáky.

Kvôli pavúkom alebo malému hmyzu niekedy dochádza k problémom so spätným plameňom v dôsledku toho, že si vytvárajú pavučiny a kladú vajíčka do difuzéra alebo horáka grilu a zabraňujú tak toku plynu. Spätný plyn sa môže zapáliť za ovládacím panelom. Tento spätný plameň môže poškodiť gril a spôsobiť zranenie osôb. Aby ste predišli vzniku spätného plameňa a zaisťili dobrý výkon, zostava horáka a trubice difuzéra sa musí vybrať a vyčistiť vždy, keď sa gril dlhšie nepoužíval.

AK SA SPOTREBIČ NEZAPALUJE

Skontrolujte, či je na fľaši zapnutý plyn.
Skontrolujte, či je vo fľaši plyn.

Vydáva zapalovač zvuk ako pri iskrení?
Ak áno, skontrolujte, či pri horáku vzniká iskra.
Ak nevzniká iskra, skontrolujte, či drôty nie sú poškodené alebo uvoľnené.
Ak sú drôty v poriadku, skontrolujte, či elektróda nie je prasknutá alebo rozbitá a v prípade potreby ju vymeňte.
Ak sú drôty alebo elektródy pokryté zvyškami z varenia, otrite hrot elektródy alkoholom.
V prípade potreby drôty vymeňte.

Ak nezaznie žiadny zvuk, skontrolujte batériu.
Zaisťte, aby batéria bola správne nainštalovaná.
Skontrolujte, či káblové vedenia v module a spínači nie sú uvoľnené.

Ak zapalovač naďalej nefunguje, použite zápalku.

TECHNICKÉ ÚDAJE

CHAR-BROIL, LLC.

| CHAR-BROIL, LLC. | | | | |
|-------------------------------|---------------------------|---------|------------------------------------|-------------------------------|
| Názov spotrebiča | Smoker, Roaster and Grill | | | |
| Celkový nominálny | 5,3 kW (386 g/h) | | | |
| Kategória plynu | I3+(28-30/37) | | I3B/P(30) | I3B/P(50) |
| Č. Modelu | 16102040 | | | 16102041, -CH |
| Typ plynu | Butane | Propane | Bután, propán alebo ich zmesi | Bután, propán alebo ich zmesi |
| Tlak plynu | 28-30 mbar | 37 mbar | 28-30 mbar | 50 mbar |
| Veľkosť trysky (priemer v mm) | Gril: 1,10mm | | Gril: 1,10mm | Gril: 0,99mm |
| | Varná platňa: N/A | | Varná platňa: N/A | Varná platňa: N/A |
| Cieľové krajiny | BE, CZ, FR, GB, IT, SK | | CZ, DK, FI, IS, IT, NO, NL, SE, SK | AT, CH, DE, LU, SK |

Čistenie zostavy horáka

Pri čistení a výmene dielov v zostave horáka alebo pri problémoch so zapáľovaním zariadenia postupujte podľa týchto krokov.

1. Prívod plynu vypnite na otočnom regulátore a tlakovej fľaši a regulátor odpojte od tlakovej fľaše.
2. Otvorte horný kryt, vyberte varný košík a varnú komoru podľa vyobrazenia A. Získate tým prístup k horáku z vnútornej strany podľa vyobrazenia B.
3. Oceľovou kefkou odstráňte z celého povrchu horáka zvyšky potravy a nečistoty.
4. Pevným drôtom, ako napríklad vyrovnaná kancelárska spona, prepchajte všetky upchané otvory.
5. Zariadenie opatrne položte na jeho zadnú stranu s ovládacím panelom smerujúcim nahor podľa vyobrazenia C.
6. Pod zariadením odpojte drôt elektródy podľa vyobrazenia C.
7. Odskrutkujte skrutky a zo zariadenia odnímate predné nožičky.
8. Odskrutkujte skrutky a zo zariadenia odpojte zostavu ovládacieho panela a tepelný štít podľa vyobrazenia D.
9. Vnútrotný horák vyčistíte podľa nižšie uvedených odporúčaní, ako je to znázornené na obrázku E. Na čistenie rúrky horáka navrhujeme tri spôsoby. Použite ten, ktorý je pre vás najjednoduchší.

(A) Pevný drôt ohnite (dobré sa hodí drôt z vešiaka na ľahké odevy) tak, aby ste vytvorili malý háčik. Tento háčik viackrát prevlečte cez rúrku horáka.



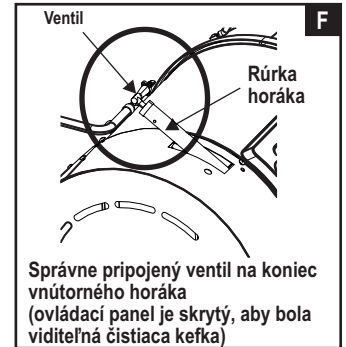
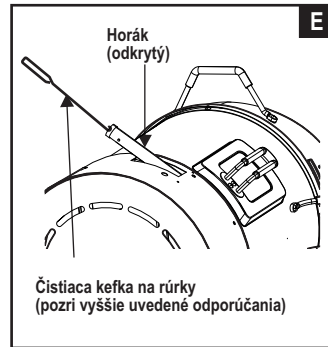
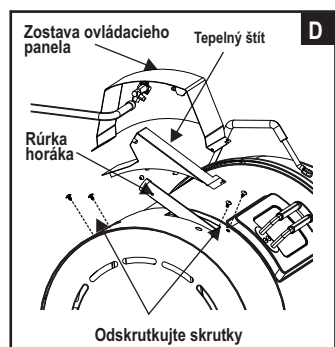
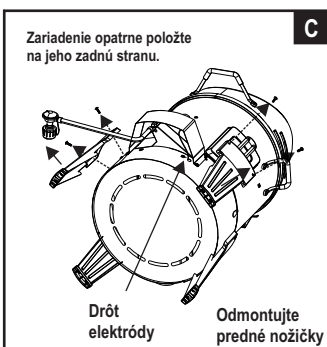
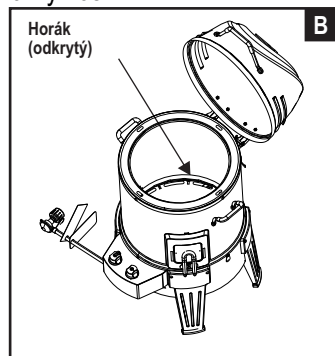
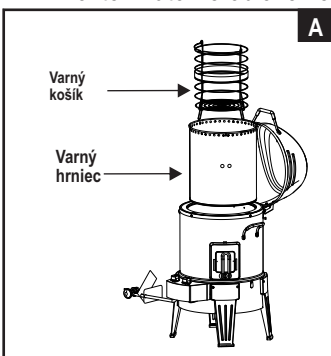
(B) Kefkou s pružnou rukoväťou na fľaše s úzkym hrdlom (nepoužívajte mosadznú drôtenú kefu) viackrát prečistíte rúrku horáka.

(C) Chráňte si oči: Rúrku horáka s výstupnými otvormi preľúknite stlačeným vzduchom pomocou tlakovej hadice. Skontrolujte každý otvor a uistite sa, že z každého otvoru vychádza vzduch.

10. Horák skontrolujte, či nie je poškodený, pretože opotrebovaním a koróziou môže dôjsť k zväčšeniu niektorých otvorov. Ak zistíte akékoľvek väčšie praskliny alebo otvory, horák vymeňte.
11. Tepelný štít a zostavu ovládacieho panela znova opatrne namontujte.
12. K zapáľovaču znova pripojte drôt elektródy.

VEĽMI DÔLEŽITÉ UPOZORNENIE: Rúrka horáka musí byť znova pripojená k otvoru ventilu. Pozri obrázok F.

13. Znova namontujte predné nožičky. Zariadenie opatrne položte do vzpriamenej polohy.
14. Vložte vnútorné obloženie a varný košík.



Všeobecné čistenie spotrebiča

- Spotrebič čistite často, najlepšie po každom použití. Ak na čistenie varných povrchov spotrebiča použijete kefu so štetinami, pred grilovaním skontrolujte, či na varných povrchoch nezostali uvoľnené štetiny. Neodporúča sa čistiť varné povrchy, kým je spotrebič horúci. Spotrebič by sa mal vyčistiť minimálne raz ročne.
- Hnedé alebo čierne usadeniny tuku a dymu nepovažujte za farbu. Vnútrajšky plynových grilov sa vo výrobe nefarbia (a nikdy sa ani neskôr nesmú farbiť). Na vnútorné časti veka spotrebiča a jeho dno použite silný roztok čistiaceho prostriedku a vody alebo čistič na spotrebiče a tvrdú kefu. Potom plochy opláchnite a nechajte ich úplne vyschnúť. **Na nafarbené povrchy nepoužívajte žieravé čistiace prostriedky na spotrebiče/rúry.**
- **Plastové diely:** Umyte ich teplou mydlovou vodou a osušte. Na čistenie plastových dielov nepoužívajte Citrisol, abrazívne čističe, odmasťovače ani koncentrované čističe na spotrebiče. Mohlo by dôjsť k poškodeniu a poruche týchto dielov.
- **Porcelánové povrchy:** Kvôli povrchu, ktorý je podobný sklu, väčšinu zvyškov možno utrieť pomocou roztoku jedlej sódy a vody alebo čističom so špeciálnym zložením. Na ťažko odstrániteľné škvrny používajte neabrazívny čistiaci prášok.
- **Nafarbené povrchy:** Umývajte ich jemným detergentom alebo neabrazívnym čističom a teplou mydlovou vodou. Utrite suchou a mäkkou, neabrazívnou tkaninou.
- **Povrchy z ušľachtilej ocele:** Aby ste zachovali dobrý vzhľad spotrebiča, po každom použití ho umyte jemným detergentom a teplou mydlovou vodou a osušte ho mäkkou tkaninou. Spečené zvyšky tukov môžu vyžadovať použitie abrazívnej plastovej čistiacej špongie. Používajte ju len v smere kefovania povrchovej vrstvy, aby nedošlo k jej poškodeniu. Abrazívnu špongiu nepoužívajte na oblasti s obrázkami.
- **Varné povrchy:** Ak na čistenie varných povrchov spotrebiča použijete kefu so štetinami, pred grilovaním skontrolujte, či na varných povrchoch nezostali uvoľnené štetiny. Neodporúča sa čistiť varné povrchy, kým je spotrebič horúci.

SÁ SEM ANNAST UPPSETNINGU/SAMSETNINGU:

Hafðu þessa handbók hjá neytanda.

NEYTANDI:

Geymdu þessa handbók til uppláttar.

Spurningar:

Hafðu samband við söluaðila á staðnum ef þú hefur einhverjar spurningar varðandi samsetningu eða notkun þessa tækis.

HÆTTA

Ef þú finnur lykt af gasi:

1. Stöðvaðu rennsli gass til tækisins.
2. Slökktu á opnum eld.
3. Opnaðu lok.
4. Ef að lyktin hverfur ekki skaltu halda þig fjarri tækinu og hringja samstundis í gassöluaðila þinn eða slökkvilið.

AÐVÖRUN

1. Ekki geyma, nota bensín eða annan eldfiman vökva nálægt þessu eða einhverju öðru tæki.
2. Gashylki sem er ekki tengt til notkunar skal ekki geyma nálægt þessu eða einhverju öðru tæki.

VARÚÐ

- Lestu og fylgdu öllum öryggisfirlýsingum, samsetningarleiðbeiningum og notkunar- og viðhaldsleiðbeiningum áður en tækið er sett saman og eldað er á því.
- Sumir hlutir geta verið oddhassir. Ráðlagt er að gengið sé með hlífðarhanska

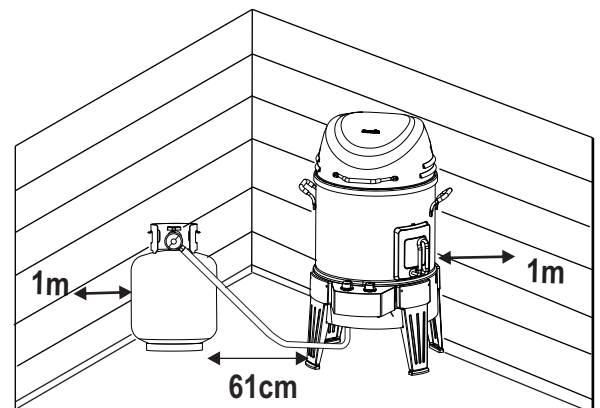
Eldur vegna fitu

- Ekki er hægt að slökkva í eldi vegna fitu með því að loka lokinu. Grill eru vel loftræst sökum öryggisástæðna.
- Ekki nota vatn á eld vegna fitu, slíkt getur leitt til líkamstjóns. Ef að viðvarandi eldur vegna fitu myndast skal snúa hnöppum og slökkva á gashylki.
- Ef tækið hefur ekki reglulega verið þrifið getur eldur vegna fitu átt sér stað sem getur skemmt vöruna. Hafðu varann á við forhitun eða þegar matarleifar eru brenndar upp til að tryggja að eldur vegna fitu myndist ekki. Fylgdu leiðbeiningum er varða almenn þrif á tækinu og þrif á brennara til að koma í veg fyrir eld vegna fitu.
- Besta leiðin til að hindra eld vegna fitu er að þrifa tækið reglulega.

AÐVÖRUN

Til öruggrar notkunar á tæki þínu og forðast alvarlegt líkamstjón:

- **NOTIÐ EINUNGIS UTANDYRA. NOTIÐ ALDREI INNANDYRA.**
- **Lestu leiðbeiningarnar áður en tækið er notað. Ætíð skal fylgja leiðbeiningunum.**
- Ekki hreyfa tækið þegar það er í notkun.
- Aðgengilegir hlutar geta verið mjög heitir. Haldið ungum börnum fjarri. Ekki leyfa börnum að nota eða leika sér nærri tækinu.
- Slökktu á gashylkinu eftir notkun.
- Þetta tæki verður að geyma fjarri eldfimum efnum við notkun.
- Ekki stífla holur á hliðum eða aftan á tækinu.
- Skoðaðu reglulega loga brennara.
- Ekki stífla þrengslaop á brennara.
- Notið tækið einungis í vel loftræstu rými. **ALDREI** skal nota tækið í lokuðu rými á borð við bílskýli, bílskúr, dyrpalli, yfirbyggðri verönd eða undir yfirbyggingu af nokkurri tegund.
- Ekki nota kol eða keramiksmola í gastæki.
- **EKKI** hylja rist með álpappír eða öðru efni. Slíkt hindrar loftræstingu brennara og skapar hugsanlega hættulegar aðstæður sem stuðla að eignatjóni og/eða líkamstjóni.
- **Notaðu tækið í minnsta kosti 1 metra fjarlægð frá vegg eða yfirborði.** Viðhalda skal 3 metra fjarlægð frá hlutu sem kviknað getur í eða kveikjugjöfum á borð við gaumljósum á vatnshiturum, raftæki sem eru í gangi, o.s.frv.



- **ALDREI** skal reyna að kveikja á brennara með lokið á. Uppbygging gass inni í lokuðu tæki er hættuleg.
- Slökktu ávallt á gashylki og taktu þrýstijafnara úr sambandi áður en gashylkið er fært úr stað úr tilgreindri notkunarstöðu.
- Aldrei nota tækið þegar gashylkið er ekki í rétttri tilgreindri stöðu.
- Ekki breyta tækinu. Allar breytingar eru stranglega bannaðar. Notandinn skal ekki handleika þéttlokaða hluta. Ekki taka innsprautunarloka með dælu í sundur.

Öryggisábendingar

- Áður en gashylkisloki er opnaður skal kanna þéttleika þrýstijafnara.
- Þegar tækið er ekki í notkun skal slökkva á öllum hnöppum og gasi.
- Notaðu grilláhöld með löngum handföngum og ofnhanska til að forðast bruna og skvettur. Notaðu hlífðarhanska þegar heitir íhlutir eru meðhöndlaðir.
- Fitubakkann (ef fylgir) verður að vera settur inn í tækið og tæmdur eftir hverja notkun. Ekki fjarlægja fitubakkann þar til tækið hefur að fullu kólnað.
- Farðu varlega þegar þú opnar lokið þar sem heit gufa getur komið út.
- Farðu varlega þegar börn, aldraðir einstaklingar eru gæludýr eru nærri.
- Ef þú tekur eftir að fita eða annað heitt efni lekur úr tækinu á lokann, slönguna eða loftstútinn skall slökkva samstundis á gasinu. Ákvarðaðu orsökina, leiðréttu það, þrífðu síðan og skoðaðu lokann, slönguna og loftstútinn áður en lengra er haldið. Framkvæmdu lekaprófun.
- Hafðu loftræstiop á hylkissvæði (kerra tækis) óhindrað og laust við rusl.
- Ekki geyma hluti eða efni inni á kerrusvæði tækis sem myndi hindra flæði brunalofts að botni annað hvors stjórnborðs eða skál eldhólfs.
- EKKI aftengja eða skipta um gaslát innan þriggja metra frá opnum eldi eða öðrum kveikjugjafa.

Kveikt með eldspýtum

Öll hylki skal setja á jörðina við hliðina á grillinu. Hylki hámarki vera 320 mm að þvermáli og að hámarki 600 mm að hæð.

Kröfur þrýstijafnara

Þrýstijafnara skal nota með þessu tæki. Notaðu aðeins gasþrýstijafnara með grillinu þínu. Ef að þrýstijafnari fylgir ekki skal einungis nota vottaðan þrýstijafnara í samræmi við EN12864 eða EN16129 (streymi hámark 1,5 kg/h) sem er viðurkenndur í landi þínu og gas sem tilgreind er í tæknilegu upplýsingum.país e o gás indicado nos Dados técnicos.

Kröfur slöngu

Notaðu einungis viðurkennda slöngu sem er vottuð að viðeigandi EN staðli og er ekki lengri en 1,5 m. Í Finnlandi má lengd slöngu ekki vera lengri en 1,2 m. Fyrir hverja notkun skal kanna hvort skurður eða slit sé á slöngum. Tryggðu að snurða sé ekki á slöngunni. Tryggðu að þegar slangan snerti ekki heita fleti þegar hún er tengd. Endurnýjaðu skemmdar slöngur áður en tækið er notað. Endurnýjaðu slöngur þegar slíkt þarf eins og kröfur lands lýsa.

Kveikibúnaður

LESIÐ LEIÐBEININGARNAR ÁÐUR EN KVEIKT ER UPPI GRILLINU.

EKKI halla þér yfir tækið þegar kveikt er á því.

1. Snúðu stjórnloka gasbrennara á ○.
2. Kveiktu á gashylki.
3. Opnaðu lok grillsins.
4. Þrýstu og snúðu stjórnhnappinum á **Kveikju** stöðu 🔥.
5. Slökkva hringtorg kviknar hnappinn hratt.
6. Ef EKKI kviknar á grillinu innan 5 sekúnda skal snúa brennarhnappi ○, bíða í 5 mínútur og endurtaka kveikiferlið.

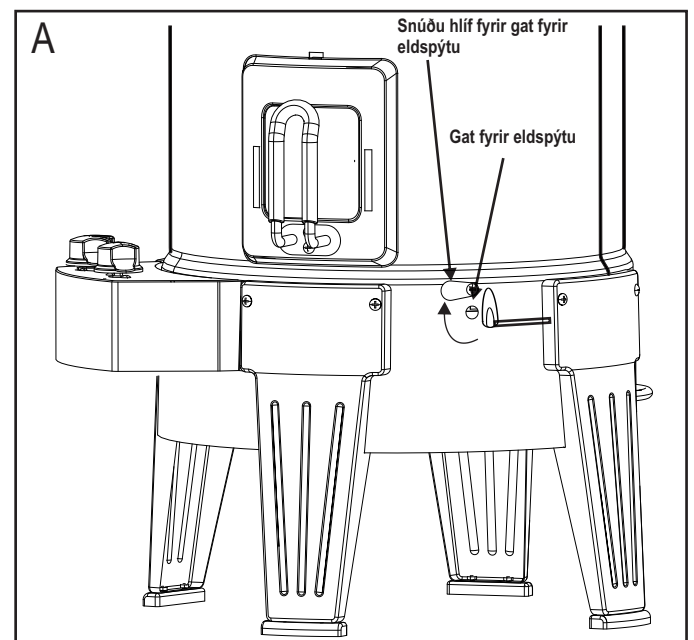
Ef ekki kviknar á grillinu skal fylgja leiðbeiningum hvernig kveikt er með eldspýtum.



Kveikt með eldspýtum

EKKI halla þér yfir tækið þegar kveikt er á því.

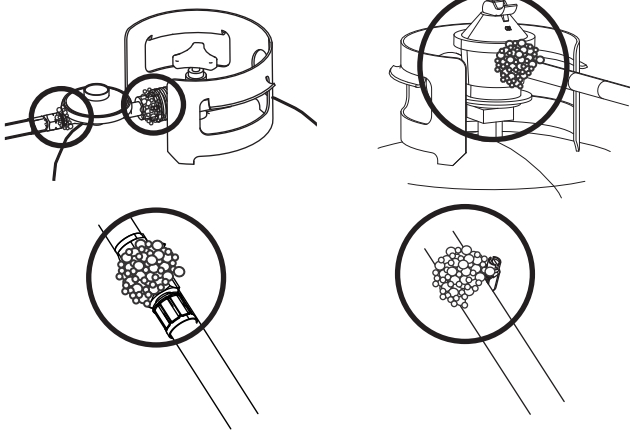
1. Snúðu stjórnloka gasbrennara á ○.
2. Kveiktu á á gasi á LP-hylki.
3. Opnaðu lok grillsins.
4. Settu eldspýtu í eldspýtuhalдарann. Kveiktu á eldspýtu. Settu eldspýtu í eldspýtugatið aftast á botni grillsins, mynd „A“. Tryggðu að eldspýtan sé sett í gegnum gatið og nærri brennara.
5. Þrýstu inn og snúðu stjórnhnappinn í stöðu 🔥. Vertu viss um að kvikni á brennara og eldur sé viðvarandi.



Lekaprófun loka, slöngu og þrýstijafnara

Framkvæmið lekaprófun fyrir fyrstu notkun, að minnsta kosti árlega, og í hvert sinn sem skipt er um hylki eða það er aftengt.

1. Snúið öllum hnöppum tækisins á O.
2. Tryggið að þrýstijafnarinn sé tengdur þétt við gashylkið.
3. Kveiktu á gasinu. Ef þú heyrir þytshljóð skaltu slökkva samstundis á gasinu. Það er alvarlegur leki við tengið.
Lagaður það áður en lengra er haldið.
4. Burstaðu með sápublöndu (helming af sápu, helming af vatni) á slöngutengin og svæðin sem eru inni í hringnum að neðan.
5. Ef loftbólur myndast er leki. Slökktu samstundis á gasinu á hylkinu og kannaðu þéttleika tengjanna. Ef ekki er hægt að stöðva leka skal ekki reyna viðgerð. Pantaðu varahluti.
6. Slökktu ávallt á gasinu á hylkinu þegar þú framkvæmir lekaprófun.



VARÚÐ

KÖNGULÓAR-VIÐVÖRUN!

KÖNGURLÆR OG VEFIR INNI Í BRENNARA

Ef erfitt er orðið að kveikja á grillinu þína eða loginn er lítill skaltu skoða og hreinsa þrengslin og brennarana.

Það er þekkt vandamál að köngulær eða lítil skordýr búa til hreiður og verpa eggjum í þrengslum grillsins eða brennara og hindra því gasflæðið. Kviknað getur í hinu uppsafnaða gas fyrir aftan stjórnbörðið. Slíkt getur skemmt grillið þitt og valdið tjóni. Til að hamla að þetta gerist og tryggja góð afköst ætti að fjarlægja og hreinsa brennarann og þrengslarörið þegar grillið hefur ekki verið notað í ákveðinn tíma.

EF EKKI KVIKNAR Á GRILLINU

Tryggðu að kveikt sé á gasinu á hylkinu.
Tryggðu að það sé gas í hylkinu.

Kemur neistahljóð frá kveikinum?

Ef svo er skaltu kanna hvort neisti myndist við brennara. Ef svo er ekki skaltu kanna hvort skemmdir séu eða lausir vírar. Ef vírar eru í lagi skaltu kanna hvort rafskaut sé brotið eða bilað, endurnýjaðu ef með þarf. Ef vírar eru rafskaut eru útötuð í eldunarleifum skal þrifa rafskautsendann með þurrku með vínanda ef nauðsynlegt er. Ef nauðsynlegt er skal skipta um víra.

Ef ekkert hljóð er skal kanna rafhlöður.

Tryggðu að rafhlaða sé rétt komið fyrir.

Kannaðu hvort laus víratengi séu á einingu eða rofa.

Ef kveikir heldur áfram að virka ekki skaltu nota eldspýtu.

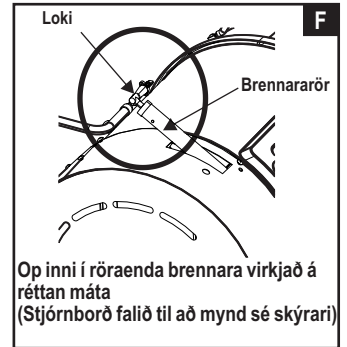
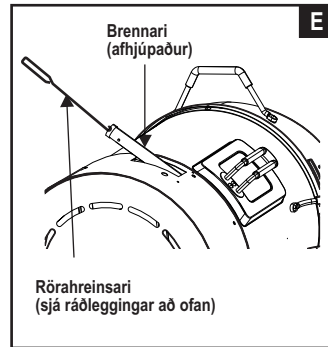
TÆKNILEGAR UPPLÝSINGAR

| CHAR-BROIL, LLC. | | | | |
|---------------------------------|---------------------------|-----------|------------------------------------|-----------------------------------|
| Heiti tækis | Smoker, Roaster and Grill | | | |
| Heildarspenna | 5,3 kW (386 g/h) | | | |
| Gasflokkur | I3+(28-30/37) | I3B/P(30) | I3B/P(50) | |
| Nr. Tegundar | 16102040 | | | 16102041, -CH |
| Gastegund | Bútagas | Própangas | Bútan-, própangas eða blanda þess | Bútan-, própangas eða blanda þess |
| Gasþrýstingur | 28-30 mbar | 37 mbar | 28-30 mbar | 50 mbar |
| Innsprautunarstærð (þvermál mm) | Grill: 1,10mm | | Grill: 1,10mm | Grill: 0,99mm |
| | Hitaplata: Á ekki við | | Hitaplata: Á ekki við | Hitaplata: Á ekki við |
| Ákvörðunarstaður landa | BE, CZ, FR, GB, IT, SK | | CZ, DK, FI, IS, IT, NO, NL, SE, SK | AT, CH, DE, LU, SK |

Þrif á brennaránum

Fylgið þessum leiðbeiningum til að þrifa og/eða endurnýja íhluti í brennaránnum eða þið eigið erfitt með að kveikja upp í grillinu.

1. **SLÖKKVIÐ á stjórnhnappinum og LP-hylkinu og aftengið þrýstijafnara frá hylki.**
2. Opnið lok, fjarlægið eldunarkörfuna og hitunarkólf, mynd **A**. Slíkt mun afhjúpa brennarann að innan, mynd **B**.
3. Burstið allan ytri flöt brennarans með vírbursta til að fjarlægja matarleifar og óhreinindi.
4. Hreinsið öll stífluð op með stífum vír á borð við bréfaklemmu.
5. Setjið tækið varlega á bakið þannig að stjórnborðið snúi upp, mynd **C**.
6. Takið rafsuðuvírinn úr sambandi undir tækinu, mynd **C**.
7. Fjarlægið skráfur og losið fremri fætur af tækinu.
8. Fjarlægið skráfur og losið stjórnborð og hitahlíf af einingunni, mynd **D**.
9. Hreinsið innri brennarann eins og ráðlagt er að neðan, mynd **E**. Við mælum með þremur leiðum til að hreinsa brennararörið. Notið þá sem er auðveldust fyrir ykkur. **(A)** Beygið endann á stífum vír (létt herðatré virkar vel) í lítinn krók. Farið með krókinn nokkrum sinnum í gegnum brennararör.



Almenn þrif á grilli

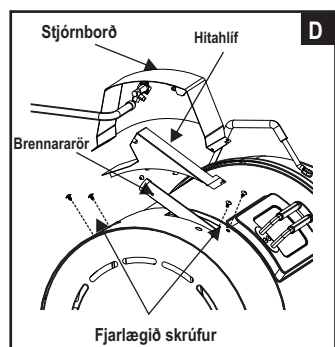
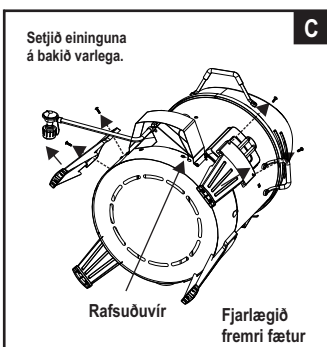
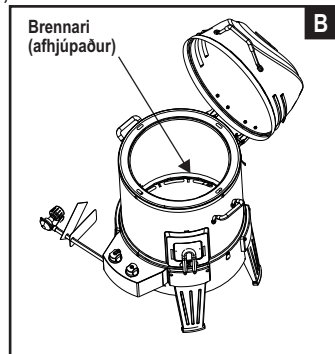
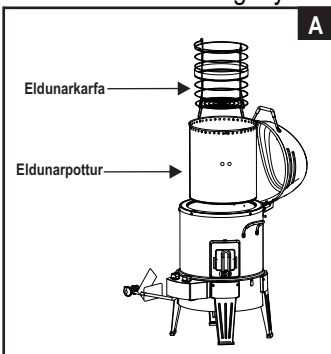
- Þrifðu grillið oft, helst eftir hverja máltíð. Ef að bursti er notaður til að þrifa einhverja af eldunarflötum grillsins skal tryggja að ekkert úr burstanum verðir eftir á yfirborðinu áður en grillað er að nýju. Ekki er mælt með að grillið sé þrifið á meðan það er enn heitt. Tæki ætti að þrifa að minnsta kosti einu sinni á ári.
- Ekki ruglast brúnni og eða svartri samansöfnun á fitu og reyk og halda að hún sé málning. Innri byrði gasgrilla er ekki málað í verksmiðjunni (**slíkt ætti aldrei að gera**). Notaðu sterka blöndu af hreinsiefni og vatni eða tiltekið hreinsiefni með burstu á innra byrði loksins og undir. Skolaðu og gefðu tíma til að þorna að fullu. **Ekki nota ætiefni/ofnhreinsi á málaða fleti.**
- **Plasthlutar:** Þvoðu með volgu sápuvatni og þurrkaðu.
 - Ekki nota citrisol, fægilög, fituleysi eða óblönduð hreinsiefni á plasthluta. Slíkt getur leitt til tjóns og bilun á hlutum.
- **Postulínsfletir:** Sökum svipaðrar samsetningar og glers má þurrka flestar leifar burt með blöndu og matarsóða og vatni eða sérstökum hreinsiefnum. Notaðu ræstiduft sem er ekki svarfandi á erfiða bletti
- **Málaðir fletir:** Þvoðu með mildu hreinsiefni eða efni sem er ekki svarfandi og volgu sápuvatni. Þurrkaðu með mjúkum klút.
- **Fletir úr ryðfriú stáli:** Til að viðhalda hágæða útliti tækis þíns skaltu þvo það með mildu hreinsiefni og volgu sápuvatni og þurrka með mjúkum klút eftir hverja notkun. Fastir fitublettir gætu krafist notkunar svarfandi hreinsipúða út plasti. Þvoðu einungis í þátt átt sem áferðin liggur til að forðast skemmdir. Ekki nota svarfandi púða á svæði með myndum eða letri.
- **Eldunarfletir:** Ef að bursti er notaður til að þrifa einhverja af eldunarflötum grillsins skal tryggja að ekkert úr burstanum verðir eftir á yfirborðinu áður en grillað er að nýju. Ekki er mælt með að eldunarfletir séu þrifnir á meðan grillið er enn heitt.



(B) Notið mjóan pelabursta með sveigjanlegu handfangi (ekki nota látúnsvírbursta), farið með burstann nokkrum sinnum í gegnum brennara.

(C) Notið augnhlíf: Notið loftslöngu til að troða lofti inn í brennararörið og út um brennaraopin. Skoðið hvert op til að tryggja að loft komist út um hvert þeirra.

10. Kanníð hvort skemmdir séu á brennara, sumar holar geta stækkað sökum eðlilegs slits og tæringar. Ef stórar sprungur eða holar finnast skal endurnýja brennara.
 11. Skiptið varlega um hitahlíf og stjórnborð.
 12. Festið að nýju rafsuðuvír við kveik.
- MJÖG MIKILVÆGT: Brennararör verður að endurtengja yfir lokaopi. Sjá mynd F.**
13. Festið fremri fætur aftur. Snúið einingunni upp aftur á varlegan hátt.
 14. Komið innri fôðringu fyrir aftur, eldunarkarfa.



PRO INSTALATÉRA/MONTÉRA:


Tuto příručku ponechejte spotřebiteli.

PRO SPOTŘEBITELE:


Uchovejte tuto příručku pro pozdější nahlédnutí.

Otázky:

Pokud budete mít během sestavení nebo v průběhu používání tohoto spotřebiče jakékoliv otázky, spojte se se svým místním prodejcem.



NEBEZPEČÍ



Pokud ucítíte plyn:


1. Zavřete přívod plynu do spotřebiče.
2. Uhasťte jakýkoliv otevřený oheň.
3. Otevřete poklop.
4. Pokud zápach cítíte i nadále, nepřibližujte se ke spotřebiči a okamžitě se spojte s vaším dodavatelem plynu nebo požární stanicí.




VAROVÁNÍ



1. Neskladujte ani nepoužívejte benzín nebo jiné hořlavé kapaliny v blízkosti tohoto spotřebiče ani jiných přístrojů.
2. Plynová bomba, která není připojena ke spotřebiči, nesmí být skladována v blízkosti tohoto spotřebiče, ani v blízkosti jiných přístrojů.



POZOR



- Pozorně si přečtěte a dodržujte všechny bezpečnostní pokyny, pokyny pro sestavení a pro používání a péči předtím, než přístroj sestavíte a budete jej používat pro přípravu jídla.
- Některé součásti mohou mít ostré hrany. Doporučujeme používat ochranné rukavice.

Vznícení tuku

- Uhasit vznícený tuk tak, že zavřete poklop grilu, není možné. Grily jsou z bezpečnostních důvodů dobře odvětrávány.
- Na vznícený tuk nikdy nepoužívejte vodu. Mohlo by dojít k poranění osob. Pokud i nadále dochází ke vznícení tuku, otočte knoflíky do polohy vypnuto a odpojte zásobník plynu.
- Pokud nebyl spotřebič řádně čištěn, může dojít ke vznícení usazeného tuku a tak k poškození produktu. Při předehřívání nebo vypalování zbytků jídla dbejte na to, aby nedošlo ke vznícení tuku. Dodržujte instrukce uvedené v odstavcích Celkové čištění stroje a Čištění hořáků, abyste se vyvarovali vznícení tuku.
- Nejlepší prevencí vznícení tuku je pravidelné čištění spotřebiče.

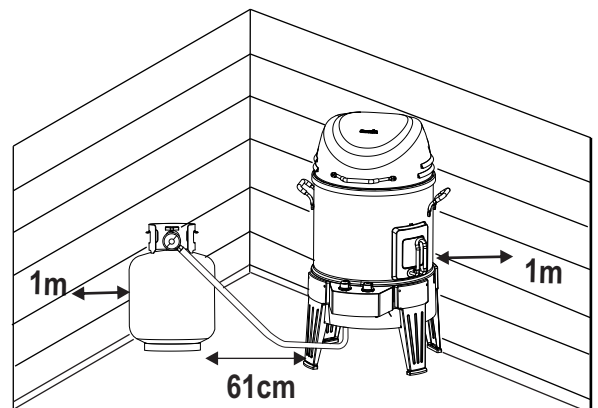


VAROVÁNÍ



Pro bezpečné používání vašeho spotřebiče a předcházení vzniku vážných úrazů:

- **POUŽÍVEJTE POUZE VE VENKOVNÍM PROSTŘEDÍ. NIKDY NEPOUŽÍVEJTE UVNITŘ.**
- **Před používáním spotřebiče si důkladně přečtěte pokyny pro používání. Tyto pokyny vždy dodržujte.**
- Spotřebič během používání nepřemísťujte.
- Přístupné součásti mohou být velmi horké. Malé děti se nesmí k přístroji přibližovat. Nedovolte, aby děti s přístrojem zacházely nebo si s ním hrály.
- Po skončení práce se spotřebičem odpojte plynovou bombu.
- Tento spotřebič musí být během používání umístěn z dosahu hořlavých materiálů.
- Nezakrývejte otvory na stranách spotřebiče nebo na jeho zadní straně.
- Pravidelně kontrolujte plameny hořáku.
- Neblokujte otvory venturiho trubic na hořáku.
- Spotřebič používejte pouze v dobře větraném prostoru. NIKDY spotřebič nepoužívejte na zakrytých místech, jako je přístřešek pro auto, garáž, veranda, krytá terasa nebo místa pod jakoukoliv jinou konstrukcí.
- Přístroj je určen pro plyn, nepoužívejte v něm uhlí ani keramické brikety.
- Grilovací mřížky **NEZAKRÝVEJTE** alobalem, ani jiným materiálem. Došlo by k zablokování ventilace přístroje a k vzniku potenciálně nebezpečné situace, která může vést k poškození přístroje a/nebo poranění osob.
- **Spotřebič používejte ve vzdálenosti minimálně 1 m od stěny nebo jiných povrchů.** Dodržujte vzdálenost 3 m od objektů, které mohou vzplanout, nebo od zdrojů vznícení, jako jsou kontrolky na ohřívacích vody, aktivní elektrické přístroje, ap.



- NIKDY se nepokoušejte zapálit hořák, když je poklop zavřený. Nahromaděný nezapálený plyn uvnitř zavřeného přístroje je nebezpečný.
- Vždy zavřete přívod plynu ze zásobníku a odpojte regulátor předtím, než budete přemísťovat plynovou nádobu z její uvedené provozní polohy.
- Přístroj nikdy nepoužívejte, pokud není tlaková nádoba s plynem ve správné pozici dle specifikace.
- Na spotřebiči neprovádějte žádné změny. Provádění jakýchkoliv změn je přísně zakázáno. Uživatel nesmí manipulovat s utěsněnými součástmi. Nerozebírejte trysky.

Bezpečnostní tipy

- Před otevřením ventilu na plynové bombě zkontrolujte těsnost regulátoru.
- Pokud přístroj nepoužíváte, otočte ovládací knoflíky do polohy vypnuto a zavřete přívod plynu.
- Používejte grilovací náčiní s dlouhými rukojeťmi a ochranné rukavice na vaření, abyste se vyvarovali popálení nebo postříkání horkým tukem. Při manipulaci s horkými součástmi používejte ochranné rukavice.
- Miska na zachytávání tuku (pokud jí je přístroj vybaven) musí být vložena do přístroje a po každém použití je nutné ji vyprázdnit. Misku na zachytávání tuku neodstraňujte, dokud nebude přístroj zcela studený.
- Při otírání poklopu buďte velice opatrní, může z pod něj vycházet velmi horká pára.
- Buďte velmi opatrní, pokud jsou poblíž děti, staří lidé nebo domácí zvířata.
- Pokud zjistíte, že z přístroje odkapává tuk nebo jiný horký materiál na ventil, hadici nebo ventilátor, okamžitě uzavřete přívod plynu. Zjistěte příčinu a odstraňte ji, pak vyčistěte a zkontrolujte ventil, hadici a regulátor před tím, než budete v používání pokračovat. Proveďte zkoušku těsnosti.
- Ventilační otvory v krytu nádoby (ve vozíku přístroje) udržujte volné a čisté.
- Ve vozíku přístroje neskladujte předměty nebo materiály, které by blokovaly průchod spalovacího vzduchu ke spodní části ovládacího panelu nebo nádoby topeniště.
- Zásobník plynu NEODPOJUJTE ani nevyměňujte ve vzdálenosti menší než 3 m od otevřeného ohně nebo zdroje vznícení.

Umístění tlakové nádoby

Všechny nádoby musí být umístěny na zemi vedle přístroje. Nádoby maximální průměr 320 mm a maximální výšku 600 mm.

Požadavky na regulátor

S tímto přístrojem musí být použit regulátor. Používejte pouze regulátor plynu dodávaný s vaším grilem. Pokud s přístrojem nebyl dodán regulátor, použijte pouze regulátor, který má osvědčení dle normy EN12864 nebo EN16129 (max. průtok 1,5 kg/hod.) a je schválen ve vaší zemi a pro plyn dle specifikace uvedené v Technických údajích.

Požadavky na hadici



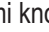
Používejte pouze schválenou hadici, která má osvědčení dle normy EN a její délka nepřesahuje 1,5 m. Pro Finsko platí, že délka hadice nesmí překročit 1,2 m.

Před každým použitím zkontrolujte, zda nejsou hadice poškozeny nebo opotřebené. Přesvědčte se, že hadice není zkroucená. Ujistěte se, že hadice se po připojení nedotýká žádného horkého povrchu. Poškozené hadice vyměňte před tím, než budete přístroj používat. Hadici vyměňte v souladu s národními předpisy.

Zapalování pomocí zapalovače

PŘED ZAPÁLENÍM SI PŘEČTĚTE INSTRUKCE.

Při zapalování se **NENAKLÁNĚJTE** nad přístroj.

1. Otočte ovládací ventily plynového hořáku do polohy .
2. Otevřete přívod plynu na tlakové nádobě.
3. **Otevřete** kryt přístroje.
4. Stiskněte a otočte ovládací knoflík do polohy pro  **zapálení**.
5. Otočným zapalování knoflíkem rychle.
6. Pokud **NEDOJDE** k zapálení během 5 sekund, otočte ovládacími knoflíky hořáku do polohy , vyčkejte 5 minut a opakujte postup pro zapálení.

IPokud i přesto k zapálení nedojde, postupujte podle pokynů pro zapálení sirkou.





VAROVÁNÍ

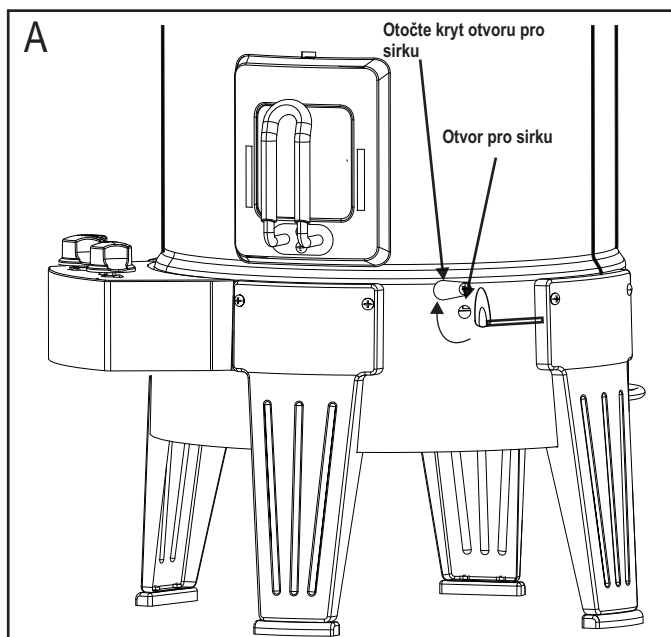


Pokud přístroj nepoužíváte, otočte ovládací knoflíky do polohy vypnuto a vypnete přívod plynu ze zásobníku.

Zapalování sirkou

Při zapalování se **NENAKLÁNĚJTE** nad přístroj.

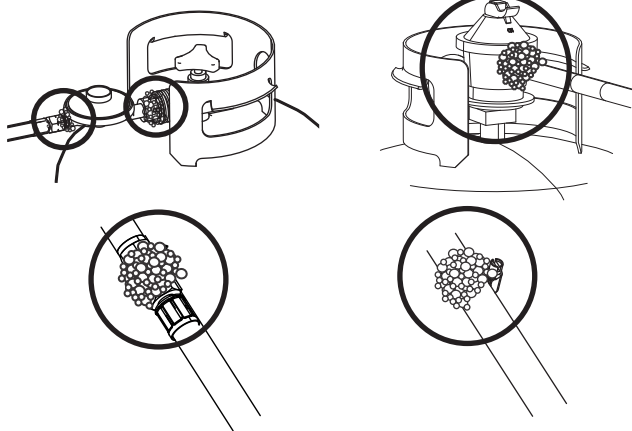
1. Otočte ovládací ventil plynového hořáku do polohy .
2. **Otevřete** ventil na plynovém zásobníku.
3. Otevřete kryt přístroje.
4. Vložte sirku do držáku. Škrtněte sirkou. Zapálenou sirku vložte do otvoru pro sirku na zadní straně spodku přístroje, jak je ukazuje "A". Ujistěte se, že zapálená sírka je uvnitř otvoru a blízko hořáku.
5. Stiskněte a otočte ovládacím knoflíkem do polohy . Přesvědčte se, že se hořák zapálí a zůstane hořet.



Zkouška těsnosti ventilů, hadice a regulátoru

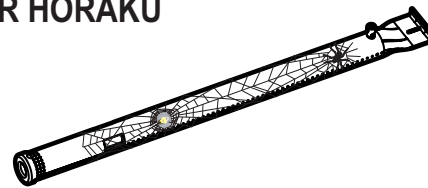
Proveďte zkoušku těsnosti před prvním použitím, minimálně jednou za rok a při každé výměně nebo odpojení zásobníku.

1. Otočte všechny knoflíky přístroje do polohy ○.
2. Ujistěte se, že je regulátor těsně připojen k zásobníku s plynem.
3. Otevřete přívod plynu. Pokud uslyšíte syčení, okamžitě přívod plynu zavřete. V napojení dochází k velkému úniku plynu. **Opravte jej před tím, než budete pokračovat.**
4. Naneste kartáčkem mýdlový roztok (směs poloviny mýdla a poloviny vody) na hadicová spojení a oblasti zakroužkované v obrázku níže.
5. Pokud se objevují nafukující se bubliny, je spojení netěsné. Okamžitě zavřete přívod plynu ze zásobníku a zkontrolujte těsnost spojení. Pokud není možné únik zastavit, nepokoušejte se jej opravit. Požádejte o výměnu součástek.
6. Po kontrole těsnosti vždy zavřete přívod plynu na nádobě.



VAROVÁNÍ PŘED PAVOUKY!

PAVOUCI A PAVUČINY UVNITŘ HOŘÁKU



Pokud se váš gril těžko zapaluje nebo jsou plameny slabé, zkontrolujte jej a vyčistěte otvory venturiho trubice a hořáky.

Je známo, že pavouci nebo drobný hmyz způsobují problém "zpětného vzplanutí" tím, že si ve venturiho trubicích a hořácích grilu staví hnízda a kladou sem vajíčka, což zabraňuje průchodu plynu. Může dojít ke vznícení nahromaděného plynu za ovládacím panelem. Toto zpětné vzplanutí může poškodit váš gril a způsobit zranění. Pro prevenci zpětného vzplanutí a zajištění stálého výkonu přístroje je nutné hořák a venturiho trubici vyjmout a vyčistit pokaždé, když gril delší dobu nepoužíváte.

POKUD SE PŘÍSTROJ NEPODAŘÍ ZAPÁLIT

Ujistěte se, že je otevřen přívod plynu na tlakové nádobě. Ujistěte se, že v nádobě je plyn.

Vydává zapalovač jiskřivý zvuk?

Pokud ano, zkontrolujte, že hořák dává jiskru.

Pokud přístroj nedává jiskru, zkontrolujte, zda nedošlo k poškození nebo uvolnění vodičů.

Pokud jsou vodiče v pořádku, zkontrolujte, zda není poškozena elektroda. V případě potřeby ji vyměňte.

Pokud jsou na vodičích nebo elektrodách zbytky po vaření, vyčistěte v případě potřeby špičku elektrody utěrkou s alkoholem.

V případě potřeby vodiče vyměňte.

Pokud neslyšíte žádný zvuk, zkontrolujte baterii.

Ujistěte se, že je baterie správně vložena.

Zkontrolujte, zda na modulu nebo spínači není uvolněn nějaký vodič.

Pokud zapalovač i nadále nefunguje, použijte sirku.

TECHNICKÉ ÚDAJE

CHAR-BROIL, LLC.

| CHAR-BROIL, LLC. | | | | |
|----------------------------|---------------------------|---------|------------------------------------|---------------------------------|
| Název přístroje | Smoker, Roaster and Grill | | | |
| Nominal Heat Input | 5,3 kW (386 g/h) | | | |
| Kategorie plynu | I3+(28-30/37) | | I3B/P(30) | |
| Č. Modelu | 16102040 | | | I3B/P(50) |
| Typ plynu | Butan | Propan | Butan, propan nebo jejich směsi | Butan, propan nebo jejich směsi |
| Tlak plynu | 28-30 mbar | 37 mbar | 28-30 mbar | 50 mbar |
| Velikost trysky (prům. mm) | Gril: 1,10mm | | Gril: 1,10mm | Gril: 0,99mm |
| | Plotýnka: N/A | | Plotýnka: N/A | Plotýnka: N/A |
| Země určení | BE, CZ, FR, GB, IT, SK | | CZ, DK, FI, IS, IT, NO, NL, SE, SK | AT, CH, DE, LU, SK |

Þrif á brennarannum

Fylgið þessum leiðbeiningum til að þrifa og/eða endurnýja íhluti í brennarannum eða þið eigið erfitt með að kveikja upp í grillinu.

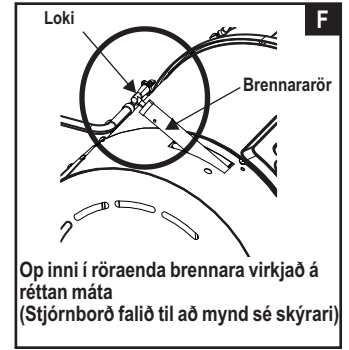
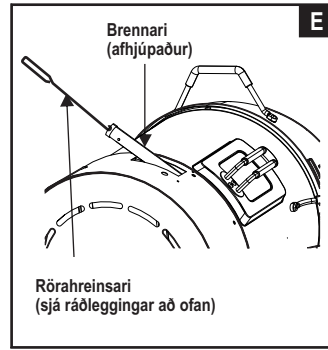
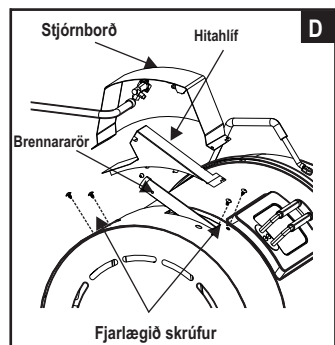
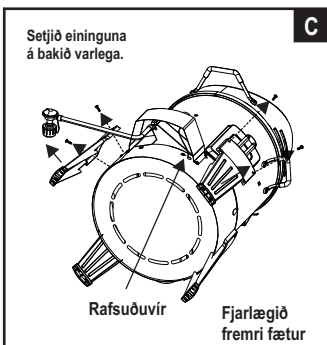
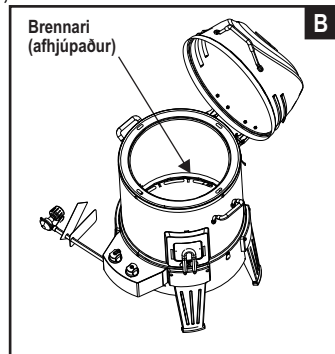
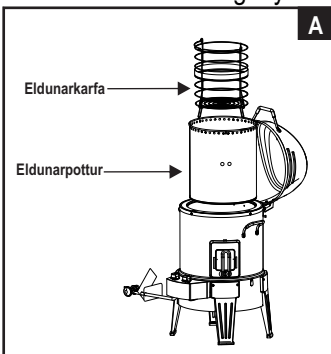
1. **SLÖKKVIÐ á stjórnhnappinum og LP-hylkinu og aftengið þrýstijafnara frá hylki.**
2. Opnið lok, fjarlægið eldunarkörfuna og hitunarkólf, mynd **A**. Slíkt mun afhjúpa brennarann að innan, mynd **B**.
3. Burstið allan ytri flöt brennarans með vírbursta til að fjarlægja matarleifar og óhreinindi.
4. Hreinsið öll stífluð op með stífum vír á borð við bréfaklemmu.
5. Setjið tækið varlega á bakið þannig að stjórnborðið snúi upp, mynd **C**.
6. Takið rafsúðuvírinn úr sambandi undir tækinu, mynd **C**.
7. Fjarlægið skrúfur og losið fremri fætur af tækinu.
8. Fjarlægið skrúfur og losið stjórnborð og hitahlíf af einingunni, mynd **D**.
9. Hreinsið innri brennarann eins og ráðlagt er að neðan, mynd **E**. Við mælum með þremur leiðum til að hreinsa brennararörið. Notið þá sem er auðveldust fyrir ykkur. **(A)** Beygið endann á stífum vír (létt herðatré virkar vel) í lítinn krók. Farið með krókinn nokkrum sinnum í gegnum brennararör.



(B) Notið mjóan pelabursta með sveigjanlegu handfangi (ekki nota látúnsvírbursta), farið með burstann nokkrum sinnum í gegnum brennara.

(C) Notið augnhlíf: Notið loftslöngu til að troða lofti inn í brennararörið og út um brennaraopin. Skoðið hvert op til að tryggja að loft komist út um hvert þeirra.

10. Kannið hvort skemmdir séu á brennara, sumar holur geta stækkað sökum eðlilegs slits og tæringar. Ef stórar sprungur eða holur finnast skal endurnýja brennara.
 11. Skiptið varlega um hitahlíf og stjórnborð.
 12. Festið að nýju rafsúðuvír við kveik.
- MJÖG MIKILVÆGT: Brennararör verður að endurtengja yfir lokaopi. Sjá mynd F.**
13. Festið fremri fætur aftur. Snúðið einingunni upp aftur á varlegan hátt.
 14. Komið innri fôðringu fyrir aftur, eldunarkarfa.



Uskladnění přístroje

- Vyčistěte grilovací mřížky.
- Skladujte na suchém místě.
- Pokud je zásobník s plynem připojen k přístroji, skladujte přístroj venku v dobře větraném prostoru a z dosahu dětí.
- Pokud přístroj skladujete venku, zakryjte jej.
- Přístroj skladujte uvnitř POUZE v případě, že je zásobník s plynem uzavřený, odpojený, vyjmutý ze spotřebiče a uskladněný venku.
- Po vyjmutí spotřebiče ze skladu zkontrolujte možné překážky v hořáku.

Celkové čištění přístroje

- Přístroj pravidelně čistěte, ideálně po každém použití. Pokud pro čištění povrchů pro vaření používáte kartáč se štětinami, před grilováním se ujistěte, že na žádném povrchu pro vaření nezůstaly uvolněné štětiny. Nedoporučuje se čistit povrchy pro vaření, pokud je přístroj stále ještě horký. Přístroj musí být čistěn minimálně jednou ročně.
- Nezaměňujte hnědý nebo černý nahromaděný tuk a kouř za nátěr. Vnitřek plynového grilu není z výroby ošetřen lakem (**a nikdy by neměl být natřen**). Na vnitřní povrchy poklopu a dno přístroje používejte silný roztok saponátu a vody nebo čisticí prostředek a tvrdý kartáč. Opláchněte a nechte zcela oschnout na vzduchu. **Na lakované povrchy nepoužívejte žíravé čističe pro čištění přístrojů/trub.**
- **Plastové součásti:** Omyjte teplou vodou s mýdlem a vytřete do sucha. Na plastové součásti nepoužívejte žádné silné čisticí prostředky (např. obsahující citrisol), abrazivní čisticí prostředky, odmašťovací prostředky nebo koncentrované čističe. Může dojít k poškození a chybnému fungování těchto součástí.
- **Porcelánové povrchy:** Díky jejich složení podobnému sklu je možné většinu zbytků jídla lehce setřít pomocí roztoku vody s jedlou sodou nebo čističe se speciálním složením. Pro vytrvalé nečistoty používejte brusný čisticí prášek.
- **Lakované povrchy:** Omývejte jemným saponátem nebo neabrazivním čističem a teplou mýdlovou vodou. Vytřete do sucha měkkou neabrazivní utěrkou.
- **Nerezové povrchy:** Abyste zachovali vysoce kvalitní vzhled vašeho přístroje, omývejte jej po každém použití jemným saponátem a teplou mýdlovou vodou a vytřete jej do sucha měkkým hadříkem. Napečené vrstvy tuku mohou vyžadovat použití brusné umělohmotné čisticí podložky. Abyste se vyvarovali poškození, používejte ji pouze ve směru kartáčovaného povrchu. Na plochy s grafikou nepoužívejte drátěnku ani brusnou utěrku.
- **Povrchy pro vaření:** Pokud používáte po čištění povrchů pro vaření kartáč se štětinami, před grilováním se ujistěte, že na žádném povrchu pro vaření nezůstaly uvolněné štětiny. Nedoporučuje se čistit povrchy pro vaření, pokud je přístroj stále ještě horký.



NOTE: This information is a guide only. Items included in your BBQ specification may differ depending on region or specific dealer specification.

All specifications are subject to change without notice.



NOTE: Ces renseignements sont donnés à titre indicatif. Il est possible que les articles inclus dans les spécifications de votre barbecue diffèrent selon la région ou les caractéristiques stipulée par le concessionnaire.

Toutes les caractéristiques sont susceptibles d'être modifiées sans préavis.



ANMERKUNG: Diese Anleitung dient nur zu Informationszwecken. Einzelteile der Grillspezifikation sind unter Umständen verschieden entsprechend der Vertiebsegen oder bestimmten Händleranforderungen.

Änderungen ohne vorherige Bekanntgabe vorbehalten.



AVVERTENZA: Queste informazioni hanno il valore di guida soltanto. Gli articoli compresi nelle caratteristiche tecniche del barbecue potrebbero variare a seconda della regione o del concessionario.

Tutti i dati tecnici possono cambiare senza preavviso.



ATTENTIE: Deze informatie is alleen bedoeld als gids. Onderdelen in uw BBQ specificatie en pakket kunnen per regio of per dealer verschillen.

Alle specificaties kunnen zonder voorafgaande kennisgeving worden gewijzigd.



ANM.: Denna information är endast avsedd som handledning. Specifikationerna för grillen kan variera regionalt eller beroende på de krav som olika återförsäljare har.

Kaikki oikeudet teknisten tietojen muutoksiin pidätetään.



HUOMATKAA: Nämä tiedot ovat pelkästään suuntaa antavia. ostamanne grillin yksityiskohdat voivat olla erilaiset paikkakunnan tai erityisten myykohtaisten yksityiskohtien mukaan.

Kaikki yksityiskohdat voivat muuttua ilman etta niistä erikseen ilmoitetaan.



NB.: Denne information er kun vejledende. Specifikationer kan variere efter ønske fra forhandler, eller i henhold til nationale regler.

Alle specifikationer kan ændres foruden varsel.



NB.: Denne informasjon er kun veiledende. Spesifikasjoner kan variere som stipulert av forhandler, eller i henhold til nasjonale krav.

Spesifikasjoner kan endres utenvarsel.



POZNÁMKA: Tieto informácie slúžia len ako pomôcka. Údaje uvedené v technických údajoch vášho grilu sa môžu líšiť podľa regiónu alebo špecifických technických údajov stanovených predajcom.

Všetky špecifikácie sa môžu zmeniť bez upozornenia.



ATHUGIÐ: Þessar upplýsingar eru aðeins leiðbeinandi. Hlutir sem finna má í lýsingu á grilli þínu geta verið mismunandi á milli svæða eða söluaðila.

Allar lýsingar eru háðar breytingum án viðvörunar.



POZNÁMKA: Tyto informace slouží pouze jako instruktaž. Součásti vašeho BBQ. Specifikace se mohou lišit podle regionu/země nebo specifických údajů prodejce.

Všechny informace mohou být změněny bez předchozího upozornění.



Kriswell A/S
Knudstrupvej 10C
DK- 8870 Langaa
Tel. +45 8773 6000
info@dancook.dk

© 2015 Char-Broil, LLC
Columbus, GA 31902, U.S.A.
charbroil.com | charbroil.de