



**Portabler CD-Spieler  
mit UKW/MW-Radio  
DCD 102**

**Bedienungsanleitung**

---

## Das Vorwort

Diese Bedienungsanleitung hilft Ihnen beim bestimmungsgemäßen und sicheren Gebrauch Ihres Gerätes.

## Die Zielgruppe dieser Bedienungsanleitung

Die Bedienungsanleitung richtet sich an jede Person, die das Gerät bedient, reinigt oder entsorgt.

## Die Gestaltungsmerkmale dieser Bedienungsanleitung

Verschiedene Elemente der Bedienungsanleitung sind mit festgelegten Gestaltungsmerkmalen versehen. So können sie leicht feststellen, ob es sich um normalen Text, Aufzählungen oder → Handlungsschritte handelt.

---

# Inhaltsverzeichnis

<b>Sicherheit</b> .....	<b>4</b>	<b>Wie Sie den MP3-Player bedienen</b> .....	<b>16</b>
Sicherheit .....	4	Allgemeine Hinweise zu CDs .....	16
Reinigung .....	5	Welche Discs Sie verwenden können .....	17
Wartung.....	5	Wie Sie Discs handhaben.....	17
Umgang mit Batterien .....	6	Wie Sie Discs einlegen.....	18
Aufstellen des Geräts.....	7	Wie Sie Titel wiedergeben .....	19
<b>Die Beschreibung des Geräts</b> .....	<b>8</b>	MP3-Suchfunktion .....	21
Der Lieferumfang .....	8	Info zur MP3-Aufnahme/Wiedergabe .....	22
Die besonderen Eigenschaften des Geräts .....	8	Wie Sie die Wiederholen-Funktion nutzen .....	23
Übersicht der Bedienelemente .....	9	Wie Sie Titel anspielen (INTRO).....	23
<b>Wie Sie das Gerät zum Betrieb vorbereiten</b> .....	<b>10</b>	Wie Sie den Zufallsgenerator nutzen .....	24
Stromversorgung herstellen .....	10	Wie Sie die Programmier-Funktion nutzen.....	25
Einlegen und Wechseln der Batterien/Akkus.....	10	<b>Wie Sie das Radio bedienen</b> .....	<b>26</b>
Wie Sie die Akkus laden .....	12	Radio ein- bzw. ausschalten .....	26
Wie Sie die Ohrhörer anschließen.....	12	Wie Sie einen Sender einstellen.....	26
Anschluss an einen Verstärker .....	13	Wie Sie Sender speichern .....	27
<b>Wie Sie allgemeine Geräte-Funktionen bedienen</b> ....	<b>14</b>	<b>Wie Sie das Gerät reinigen</b> .....	<b>28</b>
Wie Sie das Gerät ein- und ausschalten .....	14	Umgang mit CDs .....	28
Wie Sie Radiobetrieb einschalten.....	14	<b>Wie Sie Fehler beseitigen</b> .....	<b>29</b>
Wie Sie die Lautstärke einstellen.....	14	Probleme mit dem Gerät.....	29
Wie Sie den Bass verstärken (DBBS) .....	14	<b>Informationen zu Copyright</b> .....	<b>30</b>
Hinweis zur Anti-Shock-Funktion ESP .....	15	<b>Technische Daten</b> .....	<b>31</b>
		<b>Richtlinien und Normen</b> .....	<b>31</b>
		<b>Wie Sie den Hersteller erreichen</b> .....	<b>32</b>
		<b>Entsorgungshinweise</b> .....	<b>32</b>
		<b>Wie Sie das Gerät entsorgen</b> .....	<b>32</b>

# Sicherheit

Lesen Sie bitte alle Sicherheitshinweise sorgfältig durch und bewahren Sie diese für spätere Fragen auf. Befolgen Sie immer alle Warnungen und Hinweise in dieser Bedienungsanleitung und auf der Rückseite des Geräts.

Bitte erstellen Sie Sicherungskopien Ihrer Dateien. Der Hersteller haftet nicht für den Verlust von Inhalten, wenn das Gerät beschädigt ist bzw. Inhalte nicht lesbar sind.



### Vorsicht!

Das Gerät darf nur an eine Netzspannung von 230 V~, 50 Hz angeschlossen werden. Versuchen Sie niemals, das Gerät mit einer anderen Spannung zu betreiben.

Der Netzstecker des Netzteils darf erst angeschlossen werden, nachdem die Installation vorschriftsmäßig beendet ist.

Wenn der Netzstecker defekt ist bzw. wenn das Gerät sonstige Schäden aufweist, darf es nicht in Betrieb genommen werden.

Beim Abziehen des Netzkabels von der Steckdose am Netzstecker ziehen - nicht am Kabel.

Vermeiden Sie den Kontakt des Gerätes mit Wasser oder Feuchtigkeit.

Nehmen Sie das Gerät nicht in der Nähe von Badewannen, Swimmingpools oder spritzendem Wasser in Betrieb.

Versuchen Sie niemals ein defektes Gerät selbst zu reparieren. Wenden Sie sich immer an eine unserer Kundendienststellen.

Öffnen Sie das Gerät auf keinen Fall – dies darf nur der Fachmann.

Lassen Sie Kinder niemals unbeaufsichtigt dieses Gerät benutzen.

Überlassen Sie Wartungsarbeiten stets qualifiziertem Fachpersonal. Andernfalls gefährden Sie sich und andere.

Zu hohe Lautstärke, besonders bei Kopfhörern, kann zu Gehörschäden führen.

Benutzen Sie keine Kopfhörer im Straßenverkehr, das Unfallrisiko steigt hierdurch erheblich.

Das Gerät nicht fallen lassen oder stark anstoßen; es könnte beschädigt werden.

Der Standort darf nicht in Räumen mit hoher Luftfeuchtigkeit, z.B. Küche oder Sauna, gewählt werden, da Niederschläge von Kondenswasser zur Beschädigung des Gerätes führen können.

Das Gerät ist für die Verwendung in trockener Umgebung und in gemäßigttem Klima vorgesehen und darf nicht Tropf- oder Spritzwasser ausgesetzt werden.

Das Gerät nicht in der Nähe von Geräten aufstellen, die starke Magnetfelder erzeugen (z.B. Motoren, Lautsprecher, Transformatoren). Eingeschaltete Mobiltelefone in der Umgebung des Geräts können zu Interferenzen führen.

Das Gerät nicht in einem geschlossenen und in der prallen Sonne geparkten Wagen liegen lassen, da sich sonst das Gehäuse verformen kann.

Es dürfen keine offenen Brandquellen, wie z.B. brennende Kerzen auf das Gerät gestellt werden.

Wenn Sie das Gerät von einer kalten in eine warme Umgebung bringen, kann sich im Inneren des Geräts Feuchtigkeit niederschlagen. Warten Sie in diesem Fall etwa eine Stunde, bevor Sie es Betrieb nehmen.

Öffnen Sie das CD-Fach erst, wenn die CD zum Stillstand gekommen ist.

Halten Sie das CD-Fach stets geschlossen, wenn Sie das Gerät nicht gebrauchen.

Hören Sie Discs oder Radio nicht mit großer Lautstärke. Dies kann zu bleibenden Gehörschäden führen.

Der CD-Player verwendet einen unsichtbaren Laserstrahl. Dieser kann Ihre Augen bei falscher Handhabung

verletzen. Schauen Sie niemals in das geöffnete CD-Fach.

Dieses Gerät wurde als Laser-Gerät der Klasse 1 (CLASS 1 LASER) eingestuft. Der entsprechende Aufkleber (CLASS 1 LASER PRODUCT) befindet sich auf der Rückseite des Geräts.



## Reinigung

Das Gehäuse des Gerätes und die Fernbedienung mit einem feuchten Tuch, bzw. etwas Kunststoffreiniger reinigen.

Keine Lösungsmittel, Spiritus, Verdünnungen usw. verwenden, sie könnten die Oberfläche des Gerätes beschädigen.

## Wartung

Elektronische Bauelemente sind einem natürlichen Alterungsprozess ausgesetzt. Im Fall von Störungen ist der Fachhändler aufzusuchen. Verwenden Sie zum Transport des Gerätes nur die Originalverpackung.

Bei eigenmächtigen Eingriffen in das Gerät durch nicht autorisierte Personen erlischt der Garantieanspruch.

### **Hinweis:**

Um im Kundendienstfall die Identifizierung Ihres Gerätes zu erleichtern, immer die Serien.Nr. angeben.

Der Hersteller übernimmt keine Verantwortung für Schäden, die durch unsachgemäße Wartungs- und Reparaturarbeiten Dritter entstanden sind.

## **Umgang mit Batterien**

### **Vorsicht! Wichtiger Hinweis bei Batteriebetrieb:**

Wenn normale Batterien im Gerät sind und das Netzgerät angeschlossen wird, stellen Sie den Ladeschalter 15 in Position OFF. Anderenfalls besteht **Explosionsgefahr!**

Achten Sie darauf, dass Batterien nicht in die Hände von Kindern gelangen. Kinder könnten Batterien in den Mund nehmen und verschlucken. Dies kann zu ernsthaften Gesundheitsschäden führen. In diesem Fall sofort einen Arzt aufsuchen!

Normale Batterien dürfen nicht geladen, erhitzt oder ins offene Feuer geworfen werden (Explosionsgefahr!).

Tauschen Sie schwächer werdende Batterien rechtzeitig aus.

Tauschen Sie immer alle Batterien gleichzeitig aus und verwenden Sie Batterien des gleichen Typs.

Auslaufende Batterien können Beschädigungen am Gerät verursachen. Wenn Sie das Gerät längere Zeit nicht benutzen, nehmen Sie die Batterien aus dem Batteriefach.

### **Vorsicht!**

Ausgelaufene oder beschädigte Batterien können bei Berührung mit der Haut Verätzungen verursachen. Benutzen Sie in diesem Fall geeignete Schutzhandschuhe. Reinigen Sie das Batteriefach mit einem trockenen Tuch.

Normale Batterien dürfen nicht geladen, erhitzt oder ins offene Feuer geworfen werden (**Explosionsgefahr!**).

## **Wichtiger Hinweis zur Entsorgung:**

Batterien können Giftstoffe enthalten, die die Gesundheit und die Umwelt schädigen.

Entsorgen Sie die Batterien bzw. das Gerät deshalb unbedingt entsprechend der geltenden gesetzlichen Bestimmungen. Werfen Sie die Batterien bzw. das Gerät niemals in den normalen Hausmüll.

## Aufstellen des Geräts

Stellen Sie das Gerät auf einen festen, sicheren und horizontalen Untergrund. Sorgen Sie für gute Belüftung.

Stellen Sie das Gerät nicht auf weiche Oberflächen wie Teppiche, Decken oder in der Nähe von Gardinen und Wandbehängen auf. Die Lüftungsöffnungen könnten verdeckt werden. Die notwendige Luftzirkulation kann dadurch unterbrochen werden. Dies könnte möglicherweise zu einem Gerätebrand führen.

Die Lüftungsschlitze müssen stets frei bleiben. Sie dürfen nicht durch Gardinen, Decken oder Zeitungen verdeckt werden

Stellen Sie das Gerät nicht in der Nähe von Wärmequellen wie Heizkörpern auf. Vermeiden Sie direkte Sonneneinstrahlungen und Orte mit außergewöhnlich viel Staub.

Beachten Sie, dass die Gerätefüße u.U. farbige Abdrücke auf bestimmten Möbeloberflächen hinterlassen könnten. Verwenden Sie einen Schutz zwischen Ihren Möbeln und dem Gerät.

Sie dürfen das Gerät nur in waagerechter Position betreiben.

Bei Verwendung von Energiesparlampen in unmittelbarer Nähe kann ggf. die Funktion des Gerätes beeinträchtigt werden.

Stellen Sie keine schweren Gegenstände auf das Gerät. Verlegen Sie das Netzkabel so, dass niemand darüber stolpern kann.

Das Gerät nur an einer geerdeten Netzsteckdose anschließen! Die Steckdose sollte möglichst nah am Gerät sein.

Zur Netzverbindung Netzstecker vollständig in die Steckdose stecken.

Verwenden Sie einen geeigneten, leicht zugänglichen Netzanschluss und vermeiden Sie die Verwendung von Mehrfachsteckdosen!

Netzstecker nicht mit nassen Händen anfassen, Gefahr eines elektrischen Schlages!

Bei Störungen oder Rauch- und Geruchsbildung aus dem Gehäuse sofort Netzstecker aus der Steckdose ziehen!

Ziehen Sie vor Ausbruch eines Gewitters den Netzstecker.

Wenn das Gerät längere Zeit nicht benutzt wird, z.B. vor Antritt einer längeren Reise, ziehen Sie den Netzstecker.

Zu hohe Lautstärke, besonders bei Kopfhörern, kann zu Gehörschäden führen.

## Die Beschreibung des Geräts

### Der Lieferumfang

Bitte stellen Sie sicher, dass alle nachfolgend aufgeführten Zubehörteile vorhanden sind:

- CD-Player
- Stereo-Ohrhörer
- Steckernetzteil
- Bedienungsanleitung

### Die besonderen Eigenschaften des Geräts

Mit diesem Gerät können Sie:

CDs, CD-R/RWs und MP3- sowie WMA-CDs abspielen. Selbstgebrannte CDs müssen „finalisiert“ sein. Beachten Sie dazu die Hinweise im Handbuch Ihres CD-Recorders.

Der CD-Player stellt ID3-Tags dar.

Der CD-Spieler kann einzelne Titel oder alle Titel automatisch wiederholen.

Der CD-Player kann bis zu 24 Titel in einer programmierbaren Reihenfolge oder mit der Zufall-Funktion abspielen.

Der CD-Player besitzt eine Anti-Shock-Funktion ESP für 45 s bei CD-Betrieb, 120 s bei MP3-Betrieb bzw. 240 s bei WMA-Betrieb.

Der CD-Player verfügt über einen eingebauten Radio mit PLL-Tuner.

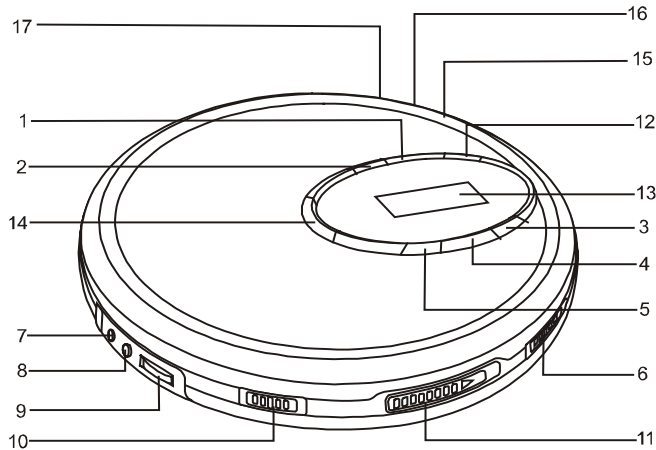
Das Radio empfängt auf den Frequenzen UKW 87,5–108 MHz und MW 522–1620 KHz.

Sie können bei der Klangwiedergabe im UKW-Bereich zwischen Mono und Stereo wählen.

Sie können 10 Sender auf Programmplätzen speichern.



## Übersicht der Bedienelemente



Pos		Beschreibung
1	MENU/ESP/PRESET	Suchfunktion, ESP, Wahl gespeicherter Sender
2	PROG./ENTER	Programmierungsfunktion, Eingabe
3	T UP / ►►► / ►	SKIP forward: Titel/Menü/Frequenz vorwärts
4	T DN / ◀◀◀ / ◀	SKIP back: Titel/Menü/Frequenz rückwärts
5	■ POWER OFF / ▼	Ausschalten, STOP, Ordner abwärts

Pos		Beschreibung
6	FUNCTION CD/RADIO	Wahlschalter CD, Radiobetrieb
7	LINE OUT	Buchse zum Anschluss an einen Verstärker
8	PHONES	Ohrhöreranschluss, 3,5 mm Klinke
9	VOLUME	Lautstärkereglern
10	DBBS ON/OFF	Bassbetonung ein / aus
11	OPEN	Schieber CD-Fach öffnen
12	MODE/CLEAR/STEREO	UKW-/MW-Umschaltung Radio Mono/Stereo
13		Display
14	► II / ▲ BAND POWER ON	Einschalten, PLAY/PAUSE, Ordner aufwärts, Umschaltung Band (UKW, MW)
15	RECHARGE ON/OFF	Ladeschalter
16		Lade-LED
17	DC IN 4,5 V	Anschlussbuchse Netzstecker

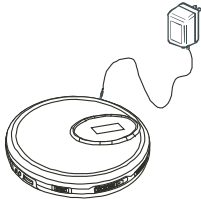
## Wie Sie das Gerät zum Betrieb vorbereiten

### Stromversorgung herstellen

#### Vorsicht!

Zur Stromversorgung des CD-Players zuerst das Kabel des Netzteils in die Gleichspannungsbuchse 17 (DC IN 4,5V) am CD-Player stecken und dann das Netzteil in die Steckdose 230 V ~, 50 Hz stecken. Vergewissern Sie sich, dass die Betriebsspannung des Netzteils mit der örtlichen Netzspannung übereinstimmt, bevor Sie ihn in die Wandsteckdose stecken.

Verwenden Sie nur das mitgelieferte Netzteil.



#### Hinweis:

Ziehen Sie das Netzteil aus der Steckdose, wenn Sie den CD-Player mit Batterien betreiben oder wenn Sie das Gerät nicht verwenden!

## Einlegen und Wechseln der Batterien/Akkus

#### Vorsicht! Wichtiger Hinweis bei Batteriebetrieb:

Wenn normale Batterien im Gerät sind und das Netzgerät angeschlossen wird, stellen Sie den Ladeschalter 15 in Position OFF. Anderenfalls besteht **Explosionsgefahr!**

Für die Stromversorgung ohne Netzanschluss werden wahlweise zwei alkalische Batterien oder Akkumulatoren Typ AA (LR03) benötigt. Mit diesen Batterien kann der CD-Player unabhängig von einer Netzsteckdose betrieben werden.

Die Batterien/Akkus sind nicht im Lieferumfang enthalten.

Zum Öffnen des Batteriefachs den Schieber OPEN auf der Unterseite des CD-Players in Pfeilrichtung schieben. Der Deckel wird entriegelt und öffnet sich nach oben. Den Deckel nicht entfernen! Das Batteriefach ist jetzt zugänglich.

➔ Zwei Batterien oder Akkus einlegen. Beim Einlegen auf die richtige Polung achten!

## Vorsicht bei Batterien/Akkus

### Gefahr!

Die Batterien/Akkus gehören nicht in Kinderhände. Das Verschlucken von Batterien/Akkus kann zu ernsthaften Gesundheitsschäden führen.

Normale Batterien dürfen nicht geladen, erhitzt oder ins offene Feuer geworfen werden (Explosionsgefahr!).

Leere Batterien/Akkus werden durch „LOW BATTERY“ im Display 13 angezeigt.

Die Batterien austauschen oder die Akkus über das mitgelieferte Netzteil laden.

### Vorsicht!

Keine unterschiedlichen Batterien/Akkus einsetzen. Verwenden Sie immer nur eine Sorte des jeweiligen Typs!

Niemals alte und neue Batterien/Akkus gemeinsam verwenden.

Normale Batterien dürfen nicht geladen, erhitzt oder ins offene Feuer geworfen werden (Explosionsgefahr!).

## Hinweis zu Batterien/Akkus

Wird das Gerät für einen längeren Zeitraum nicht benutzt oder nur über Netzspannung betrieben, müssen die Batterien/sollten die Akkus entfernt werden. So wird ein Auslaufen/Zerstören der Batterien/Akkus und somit eine Beschädigung des CD-Players vermieden.

### Hinweis

Leisten Sie einen Beitrag zum Umweltschutz!

Leere Batterien und Akkumulatoren (Akkus) gehören nicht in den Hausmüll. Sie können bei der Sammelstelle für Altbatterien bzw. Sondermüll abgegeben werden.

Informieren Sie sich bei Ihrer Gemeinde!

Die NiMH-Akkus benötigen normalerweise ca. 15 Stunden für einen kompletten Ladezyklus, NiCd-Akkus ca. 6-7 Stunden.

Akkus haben, bei vorschriftsmäßiger Benutzung, eine mittlere Lebenszeit von ca. 1.000 Ladezyklen. Danach, aber auch schon vorher, kann es zu Kapazitätseinbußen kommen. Tauschen Sie die Akkus aus, wenn die Kapazität immer geringer wird (kürzere Spieldauer).

## Wie Sie die Akkus laden

Das Gerät kann Ni-MH-Akkus in ca. 15 Stunden, NiCd-Akkus in ca. 6-7 Stunden vollständig aufladen. Wiederaufladbare Akkus sollten vor der erstmaligen Verwendung vollständig geladen werden.

### Hinweis:

Wiederaufladbare Akkus verfügen über eine begrenzte Anzahl von Ladezyklen und müssen möglicherweise ersetzt werden. Die Batterielebensdauer und die Anzahl der Ladezyklen variieren je nach Verwendung und Einstellungen.

- ➔ Legen Sie die Akkus in das Batteriefach ein. Verwenden Sie nur NiCd- bzw. NiMH-Akkus! Verwenden Sie nur Akkus eines Typs.

Normale Batterien dürfen nicht geladen, erhitzt oder ins offene Feuer geworfen werden (**Explosionsgefahr!**).

- ➔ Schließen Sie das Steckernetzteil an die Anschlussbuchse 17 an und stecken Sie das Netzteil in die Steckdose.
- ➔ Stellen Sie den Ladeschalter 15 auf die Position ON.
- ➔ Während des Ladevorgangs leuchtet die Lade-LED 16.
- ➔ Entfernen Sie das Netzteil (Ni-MH-Akkus nach ca. 15, Ni-Cd-Akkus nach ca. 6-7 Stunden) und stellen Sie den Ladeschalter 15 auf Position OFF.

### Hinweis:

Laden Sie die Akkus nicht länger als 24 Stunden.

Bei Verwendung von NiCd-Akkus beträgt die Ladedauer ca. 7-8 Stunden.

Während des Ladevorgangs können Sie CDs abspielen, allerdings verlängert sich u.U. die Ladezeit.

Neue Akkus müssen ggf. mehrfach geladen/entladen werden, um die volle Kapazität zu erhalten.

## Wie Sie die Ohrhörer anschließen

- ➔ Stecken Sie den Stecker der Ohrhörer in den Anschluss 8. Verwenden Sie nur die mitgelieferten Ohrhörer.

### Vorsicht!

Zu hohe Lautstärke, besonders bei Kopfhörern, kann zu Gehörschäden führen.

Vorsicht beim Gebrauch des Gerätes im Straßenverkehr!

Um Unfälle zu vermeiden, müssen Umweltgeräusche noch wahrgenommen werden können.

## Anschluss an einen Verstärker

### Vorsicht!

Stellen Sie, um Hörschäden oder Geräteschäden zu vermeiden, vor dem Herstellen der Verbindung zwischen dem CD-Player und dem Verstärker den Lautstärkeregler am Gerät und am Verstärker auf die kleinste Lautstärke ein.

Dazu den Lautstärkeregler VOLUME 9 in Richtung der Pfeilspitze bis zum Anschlag nach rechts drehen. Am Verstärker ebenfalls die kleinste Lautstärke einstellen.

- Über die Buchse LINE OUT 7 kann der CD-Player an einen Verstärker angeschlossen werden (z.B. Autoradio, Stereoanlage).
- Das dazu benötigte Kabel erhalten Sie bei Ihrem Fachhändler.

### Hinweis:

Schalten Sie das Gerät immer aus, bevor Sie Anschlüsse zwischen dem CD-Spieler und einem anderen Audio-System vornehmen.

Wenn der CD-Spieler Störungen beim Fernseh- oder Radioempfang hervorruft, entfernen Sie ihn vom Fernsehgerät oder vom Radio.

## Wie Sie allgemeine Geräte-Funktionen bedienen

### Wie Sie das Gerät ein- und ausschalten

- Wenn der Player ausgeschaltet ist die Taste ►|| 14 drücken. Das Display 13 schaltet sich ein, „Welcome!“ erscheint und die Titel werden eingelesen (Now reading). Der Player startet mit der Wiedergabe.
- Zum Ausschalten die Taste ■ 5 zweimal drücken. „Good bye“ erscheint und das Display 13 schaltet sich aus.

#### Hinweis:

#### Auto-Power OFF

Im Stop-Modus schaltet sich der Player nach ca. 60 Sekunden automatisch aus. Dies verlängert die Lebensdauer der Batterie.

## Wie Sie Radiobetrieb einschalten

- Stellen Sie den Schalter FUNCTION 6 auf RADIO.

## Wie Sie die Lautstärke einstellen

- Drehen Sie den Regler VOLUME 9, um die gewünschte Lautstärke einzustellen.  
Nach rechts: leiser  
Nach links: lauter

## Wie Sie den Bass verstärken (DBBS)

- Stellen Sie den Schalter DBBS 10 auf ON.

Wenn die Funktion DBBS eingeschaltet wurden kann die Musik bei hohen Lautstärken unter Umständen verzerrt wiedergegeben werden. In diesem Fall die Musikkautstärke reduzieren.

## Hinweis zur Anti-Shock-Funktion ESP

Das ESP-System verhindert, dass bei leichter Erschütterung des Gerätes (z.B. beim Laufen oder beim Betrieb im Auto) der Ton aussetzt. Dazu speichert das Gerät die vorausgehenden 45 Sekunden bei Audio-CD's, 120 Sekunden bei MP3-CD's und 240 Sekunden bei WMA-CDs des abzuspielenden Titels im internen Speicher. Die CD dreht kurz nach dem Einlegen und bei Titelsprung mit größerer Geschwindigkeit, um den Speicher möglichst schnell zu füllen. „ESP“ blinkt im Display. Die ESP-Funktion verbraucht dadurch mehr Batteriekapazität.

- ➔ Im Normalbetrieb sollten Sie die ESP-Funktion abschalten. Drücken Sie dazu die Taste ESP/MENU/PRESET 1.

Bei MP3- und WMA-CDs kann ESP **nicht** abgeschaltet werden.

## Wie Sie den MP3-Player bedienen

### Allgemeine Hinweise zu CDs

Das Gerät ist für Musik-CDs geeignet, die mit Audio-Daten (CD-DA oder MP3 für CD-R und CD-RW) bespielt sind. MP3-Formate müssen mit ISO 9660 Level 1 oder Level 2 erstellt werden. Multisession-CDs können nicht gelesen werden.

Im MP3-Betrieb sind die Begriffe „Folder = Album“ und „Titel“ ausschlaggebend. „Album“ entspricht dem Ordner am PC, „Titel“ der Datei am PC oder einem CD-DA-Titel.

Das Gerät sortiert die Alben bzw. die Titel eines Albums nach Namen in alphabetischer Reihenfolge. Wenn Sie eine andere Reihenfolge bevorzugen sollten, ändern Sie den Namen des Titels bzw. Albums und stellen Sie eine Nummer vor den Namen. Das Gerät erkennt bis zu 255 MP3-Files in bis zu 128 Ordnern.

Beim Brennen von CD-R und CD-RW mit Audio-Daten können verschiedene Probleme auftreten, die eine störungsfreie Wiedergabe bisweilen beeinträchtigen. Ursache hierfür sind fehlerhafte Software- und Hardware-Einstellungen oder der verwendete Rohling. Falls solche Fehler auftreten, sollten Sie den Kundendienst Ihres CD-Brenner/Brennersoftware-Herstellers kontaktieren oder entsprechende Informationen – z.B. im Internet – suchen.

#### Hinweis:

Wenn Sie Audio-CDs anfertigen, beachten Sie die gesetzlichen Grundlagen und verstoßen Sie nicht gegen die Urheberrechte Dritter.

Halten Sie das CD-Fach immer geschlossen, damit sich kein Staub auf der Laseroptik ansammelt. Dennoch ist es möglich, dass die Linse durch Staub verschmutzt oder mit einem kaum sichtbaren Film beschlägt. Dadurch kann das CD-System die eingelegte Disc nicht mehr abtasten. In diesem Fall die Linse von einem Fachmann reinigen lassen.

Das Gerät kann CDs mit MP3-/WMA-Daten und normale Audio CDs (CD-DA) abspielen. Keine anderen Erweiterungen, wie z.B. \*.doc, \*.txt, \*.pdf usw. benutzen, wenn Audiodateien zu MP3 gewandelt werden. Nicht abgespielt werden können u.a. Musikdateien mit der Endung \*.AAC, \*.DLF, \*.M3U und \*.PLS.

Hinweis: Aufgrund der Vielfalt an unterschiedlicher Encodersoftware kann nicht garantiert werden, dass jede MP3 Datei störungsfrei abgespielt werden kann.

Bei fehlerhaften Titeln/Files wird die Wiedergabe beim nächsten Titel/File fortgesetzt.

Es ist von Vorteil beim Brennen der CD mit niedriger Geschwindigkeit zu brennen und die CD als Single-Session und finalisiert anzulegen.



## Welche Discs Sie verwenden können

Der CD-Player ist mit CD-, CD-R/RW- und MP3-/WMA-CD Medien kompatibel. Sie können alle hier erwähnten Discs mit diesem Gerät ohne Adapter abspielen.

Spielen Sie keine anderen Medien wie DVDs etc. ab.



Disc-Größe 12 cm/8 cm CDs  
Spielzeit 74 min. bzw. 24 min. max.

### Hinweis:

Die Wiedergabequalität bei MP3-CDs ist von der Einstellung der Bitrate und der verwendeten Brenn-Software abhängig.

## Wie Sie Discs handhaben

Halten Sie die Disc immer an ihren Rändern fest.

Vermeiden Sie Fingerabdrücke, Schmutz und Kratzer. Diese können Störungen und Sprünge bei der Wiedergabe verursachen.

Schreiben Sie nicht auf die Discs.

Benutzen Sie weder Reinigungsspray noch Lösungsmittel. Lassen Sie die Disc nicht fallen und biegen Sie diese nicht. Spielen Sie keine Discs, die beschädigt sind. Versuchen Sie nie beschädigte Discs zu reparieren.

Lagern Sie Discs nie im direkten Sonnenlicht, hoher Luftfeuchte oder Temperatur.

Schließen Sie das CD-Fach erst, wenn die Disc richtig in das CD-Fach eingelegt ist.

Bewahren Sie Discs immer einzeln in ihrer Hülle auf.

Bewegen Sie das Gerät nicht schlagartig bei der CD-Wiedergabe.

## Wie Sie Discs reinigen können

- ➔ Wischen Sie die Disc mit einem weichen, mit Wasser befeuchteten Tuch ab.
- ➔ Wischen Sie vom Mittelpunkt zum Rand der Disc.



Kreisende Bewegungen beim Reinigen verursachen Kratzer. Diese können zu Fehlern bei der Wiedergabe führen.

## Wie Sie Discs einlegen

### Sicherheitshinweise zur Bedienung

Der CD-Fachdeckel öffnet sich nach oben.

Dabei darf er durch keine Gegenstände behindert werden. Dies muss beim Schließen ebenfalls beachtet werden.

Bei geöffnetem CD-Fachdeckel ist darauf zu achten, dass keine Fremdgegenstände in das Gerät gelangen können.

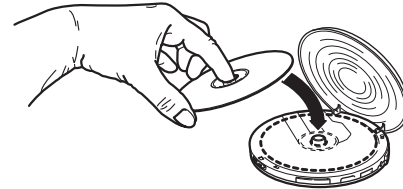
### Vorsicht!

Es darf nicht direkt in den Laserstrahl geblickt werden. Die Linse des Laserabtasters darf auf keinen Fall berührt werden.

## Einlegen und Herausnehmen der CD

Der CD-Fachdeckel darf nur bei Stillstand der CD geöffnet werden.

- Zum Öffnen des CD-Fachdeckels den Hebel OPEN 11 nach rechts schieben. Dadurch wird das CD-Fach entriegelt und öffnet sich nach oben.
- Die CD mit der beschrifteten Seite nach oben einlegen.



- Dabei die CD auf die runde schwarze Halterung mit den 3 Arretierkugeln in der Mitte aufdrücken.
- Es können auch Single-CD's ohne Adapter abgespielt werden.
- Vergewissern Sie sich, dass Sie die CD richtig auf die Halterung gedrückt haben und dass die CD nicht schief auf der Halterung sitzt.
- Schließen Sie den CD-Fachdeckel wieder bis dieser einrastet.

## Wie Sie Titel wiedergeben

### Hinweis:

Sind auf dem Player keine Musiktitel enthalten oder ist die CD fehlerhaft, erscheint im Display die Meldung „Disc Error“.

Im Stop-Modus erlischt nach ca. 10 Sekunden das Display, nach weiteren 50 Sekunden schaltet sich der Player automatisch aus (Sparmodus). Dies verlängert die Lebensdauer der Batterie. Sämtliche Einstellungen (Programmierte Wiedergabe, Wiederholfunktionen) werden gelöscht.

Beinhalten die Musikdateien keine ID3-Informationen, wird „Unknown“ angezeigt.

### Wiedergabe (Play)

➔ Nach dem Einschalten erscheint „Welcome!“ und die Titel werden eingelesen (Now Reading).

### Hinweis:

Bei MP3 CD´s kann es über 30 Sekunden dauern, bis alle Informationen eingelesen wurden. Die Einlesezeit hängt stark von der Anzahl der Titel auf der CD ab. Die Anzahl der Alben/Titel und die Gesamtspielzeit der CD werden angezeigt und der Player startet die Wiedergabe.

## Displayanzeigen:

### CD-DA:

Während der Wiedergabe werden die Titelnummer sowie die Spielzeit angezeigt.

### MP3/ WMA:

Während der Wiedergabe scrollt der ID3-Tag bzw. Titelname auf dem Display.

Während der Wiedergabe

Im Display erscheint außerdem

- die aktuelle Album- und Titelnummer sowie die Spielzeit des aktuellen Titels

### Wiedergabe unterbrechen (Pause)

- ➔ Taste ► || 14 kurz drücken, um die Wiedergabe zu unterbrechen. „PAUSE“ erscheint im Display, die Spielzeit blinkt.
- ➔ Taste ► || 14 erneut kurz drücken, um die Wiedergabe wieder fortzusetzen.

### Wiedergabe beenden (Stop)

Taste ■ 5 drücken, um die Wiedergabe zu beenden. Es erscheint „Welcome“ im Display, die Album-/Titelzahl sowie der Hinweis CD bzw. MP3 werden angezeigt.

### Hinweis

Wird versehentlich das CD-Fach während der Wiedergabe geöffnet erscheint „DOOR OPEN“ im Display, die Wiedergabe stoppt.

Warten Sie stets, bis die CD vollständig gestoppt hat, bevor Sie das CD-Fach mit dem Schieber 11 öffnen.

### Titel einstellen

- ➔ Wenn Sie zum nächsten Titel springen wollen, drücken Sie einmal die Taste ►► 3.
- ➔ Wenn Sie zum Beginn des Titels springen wollen, drücken Sie einmal die Taste ◀◀ 4.
- ➔ Wenn Sie zum vorigen Titel springen wollen, drücken Sie zweimal die Taste ◀◀ 4.

Das Display zeigt die jeweils eingestellte Titel-Nummer.

- ➔ Drücken Sie so oft, bis die gewünschte Titel-Nummer angezeigt wird.

### Musiksuchlauf vorwärts bzw. rückwärts

- ➔ Um in einem Musiktitel den Musiksuchlauf zu starten, Tasten ◀◀ 4 bzw. ►► 3 gedrückt halten. Im Display erscheint „SCAN“ und die Spielzeit läuft schnell.
- ➔ Tasten loslassen, um zur normalen Wiedergabe zurückzukehren.

Beim Suchlauf erfolgt die Musik-Wiedergabe mit reduzierter Lautstärke, um das Auffinden der gewünschten Stelle zu erleichtern.

## MP3-Suchfunktion

Die Dateisuche ist sehr nützlich, um umfangreiche MP3-CDs nach gewünschten Alben, Titeln zu durchsuchen.

Die Suche kann nach Titeln oder Alben erfolgen.

### MP3-Titel suchen

Sie können MP3/WMA-CDs nach Files/Daten durchsuchen. Drücken Sie

- ➔ zur Titelsuche einmal die Taste MENU 1.
- ➔ Im Display erscheint ABCDEFGHIJKL. „A“ und „File Search“ blinken.
- ➔ Mit den Tasten ◀, ▶ 4, 3 können Sie den Cursor auf einen der Buchstaben bewegen, mit ▲, ▼ 14, 5 springt der Cursor eine ganze Zeile weiter, so dass die restlichen Buchstaben/Zahlen zu sehen sind.
- ➔ Mit ENTER 2 bestätigen Sie Ihre Wahl. Falls kein Titel des Buchstabens vorhanden ist erscheint „No File“ im Display.
- ➔ Mit den Tasten ◀, ▶ 4, 3 können Sie weitere Titel des gewählten Buchstabens anzeigen (falls vorhanden).
- ➔ Wenn Sie so den gewünschten Titel gefunden haben, drücken Sie ENTER 2, um diesen direkt abzuspielen.

### Hinweis:

Sie können nach jedem MP3-Titel suchen, auch nach Titeln, die mit Sonderzeichen beginnen wie z.B. \*, /, -, !, = ...

Dazu wählen Sie mit ▲, ▼ 14, 5 „spezial symbol“ im Display.

### Album wählen

- ➔ Wenn Sie bei einer MP3/WMA-Disc ein bestimmtes Album/einen Ordner wählen wollen, drücken Sie zweimal die Taste ESP/MENU/PRESET 1. In der oberen Zeile des Displays erscheint der Albumname, der Dateiname in der unteren Zeile.
- ➔ Drücken Sie ▲, ▼ 14, 5, um durch die verschiedenen Alben/Ordner zu blättern.
- ➔ Mit ◀, ▶ 4, 3 können Sie die Titel der Alben anzeigen.
- ➔ Bestätigen Sie die Album-/Titelwahl mit PROG./ENTER 2, um die Wiedergabe der Titel innerhalb des gewählten Albums zu starten.

## Info zur MP3-Aufnahme/Wiedergabe

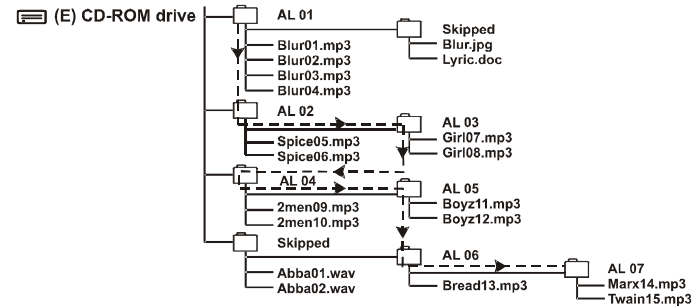
### Einzelsession

Eine in Einzelsession aufgenommene MP3-CD (siehe Einstellungen CD-Brenn-Software) muss mit Ihrer CD-Brenn-Software korrekt abgeschlossen werden, damit dieses Gerät die MP3-CD wiedergeben kann. Nachträgliche Aufnahmen von MP3-Dateien auf diese CD sind dann nicht mehr möglich.

### Multisession

Wenn Sie eine MP3-CD in Multisession (siehe Einstellungen CD-Brenn-Software) mit Ihrer CD-Brenn-Software aufnehmen, brauchen Sie die CD nicht abschließen. Auf diese Weise können zusätzliche MP3-Dateien zu verschiedenen Zeitpunkten auf die MP3-CD gebrannt werden, bis die CD keinen Speicherplatz mehr aufweist.

In folgender Grafik sehen Sie, wie bzw. in welcher Reihenfolge MP3-Titel einer CD wiedergegeben werden:



Auf der CD befinden sich insgesamt 9 Alben/Ordner. Der gestrichelte Pfeil zeigt die Reihenfolge der Wiedergabe des Players. Da das Gerät nur MP3-Files abspielt, werden die Ordner „Skipped“, die andere Dateitypen enthalten, übersprungen.

Der erste Titel, der gespielt wird ist der Titel „Blur01.mp3“ des Albums „AL 01“. Der letzte Titel ist „Twain15.mp3“ des Ordners „AL 07“.

Enthält ein Album gemischte Daten werden die nicht spielbaren Daten übersprungen.

## Wie Sie die Wiederholen-Funktion nutzen

### Titel, CD, Ordner wiederholen

- ➔ Wählen Sie den Titel am Gerät aus und starten Sie die Wiedergabe.

Am Display wird die gewählte Titel-Nummer angezeigt.

- ➔ Drücken Sie die Taste MODE 12.

Im Display erscheint die Anzeige „REP 1“. Der Titel wird so lange wiederholt, bis Sie die Wiederholen-Funktion beenden.

- ➔ Drücken Sie zweimal die Taste MODE 12.

Im Display erscheint die Anzeige „REP A“. Die gesamte CD wird so lange wiederholt, bis Sie die Wiederholen-Funktion beenden.

- ➔ Drücken Sie dreimal die Taste MODE 12.

Im Display erscheint die Anzeige „REP D“. Das Album wird so lange wiederholt, bis Sie die Wiederholen-Funktion beenden.

Hinweis:

Die Wiederholen-Funktion kann auch bei aktivierter Programmier-Funktion eingestellt werden.

## Wiederholen-Funktion beenden

- ➔ Drücken Sie die Taste MODE 12 am Gerät so oft, bis die Anzeige „REP“ nicht mehr angezeigt wird.

Die Disc wird ohne Wiederholung bis zum Ende abgespielt, wenn Sie die Wiedergabe nicht stoppen.

## Wie Sie Titel anspielen (INTRO)

Drücken Sie die Taste MODE 12, bis im Display „INTRO“ erscheint. Wenn Sie INTRO während der Wiedergabe aktivieren, beginnt die Funktion mit dem gerade laufenden Titel.

Die INTRO-Funktion spielt jeden Titel für 10 Sekunden an. Nach dem Anspielen des letzten Titels stoppt die Funktion automatisch.

Um die Funktion zu stoppen, die Taste MODE 12 drücken, bis INTRO im Display erlischt.

## Wie Sie den Zufallsgenerator nutzen

Mit dem Zufallsgenerator können Sie die Titel einer CD in zufälliger Reihenfolge abspielen.

- ➔ Drücken Sie die Taste MODE 12 so oft, bis die Anzeige „RANDOM“ im Display erscheint.
- ➔ Drücken Sie die Taste ► || 14, um die Wiedergabe der zufälligen Titelfolge zu beginnen.

Um die Wiedergabe der beliebigen Titelfolge zu stoppen, drücken Sie die Taste MODE 12 wiederholt, bis die Anzeige erlischt.

### **Hinweis:**

Den Zufallsgenerator können Sie nicht einstellen, wenn Sie das Gerät programmiert haben.

Bei Verwendung des Zufallsgenerators können Sie nicht mit I◀◀ 4 zum vorigen Titel schalten.



## Wie Sie die Programmier-Funktion nutzen

Mit der Programm-Funktion können Sie bis zu 24 Titel einer Disc in einer von Ihnen festgelegten Reihenfolge abspielen.

- Legen Sie eine Disc in das CD-Fach und schließen Sie es.
- Drücken Sie die Taste ► || 14 und nach 8 Sekunden die Taste ■ 5.
- Drücken Sie die Taste PROG. 2.

Auf dem Display sehen Sie bei einer MP3-CD folgende Darstellung, die Album-Nr. blinkt:

<b>P</b>			<b>MP3</b>
<b>00</b>	<b>000</b>	<b>P-01</b>	
Album-Nr.	Titel-Nr.	Programmplatz	Anzeige MP3/CD

- Wählen Sie mit den Tasten I◀◀, ▶▶I 4, 3 das Album aus.
- Speichern Sie das Album mit der Taste PROG. 2. Jetzt blinkt die Titel-Nr.
- Wählen Sie mit den Tasten I◀◀, ▶▶I 4, 3 den Titel aus.
- Speichern Sie den Titel mit der Taste PROG. 2.
- Programmieren Sie auf diese Weise die gewünschte Reihenfolge der Titel.

- Drücken Sie die Taste ► || 14, um die Wiedergabe der Auswahl zu beginnen. Im Display erscheint „P“.
- Wenn Sie die Wiedergabe der programmierten Auswahl unterbrechen möchten, drücken Sie einmal die Taste ► || 14.
- Um die Wiedergabe erneut zu starten, drücken Sie einmal die Taste ► || 14.
- Um die programmierte Wiedergabe zu beenden, drücken Sie die Taste ■ 5 zweimal.

### Hinweis:

Wenn Sie das CD-Fach öffnen, wird der Programmspeicher gelöscht.

Sie können die Programmierung im STOP-Modus überprüfen, indem Sie die Taste PROG 2 wiederholt drücken. Die programmierten Titel werden in der Wiedergabe-Reihenfolge angezeigt.

Während der programmierten Wiedergabe können Sie mit den Tasten I◀◀, ▶▶I 4, 3 Titel suchen bzw. vor- und zurückschalten.

Sie können die Wiederholfunktion nutzen, um Ihre Programmierung permanent zu wiederholen. Drücken Sie dazu MODE 12, bis „REP A“ im Display erscheint.

## Wie Sie das Radio bedienen

### Hinweis:

Das Gerät empfängt auf der UKW-Frequenz 87,5–108 MHz sowie MW-Frequenz 522 – 1620 kHz.

## Radio ein- bzw. ausschalten

- ➔ Um das Radio einzuschalten, schieben Sie den Schalter FUNCTION 6 auf Position „RADIO“.
- ➔ Drücken Sie die Taste ►|| 14. Das Gerät schaltet sich ein.
- ➔ Um zwischen Mono und Stereo zu schalten, drücken Sie die Taste STEREO 12.
- ➔ Um zwischen UKW und MW umzuschalten, drücken Sie Taste PLAY/BAND 14.

### Hinweis:

In der Regel werden UKW-Sender im Stereo-Ton empfangen. Die Anzeige „STEREO“ erscheint. Bei gestörtem Empfang können Sie mit Taste STEREO 12 auf Mono stellen, im Display erscheint „OFF“. Dadurch wird der Empfang rauschärmer.

Die UKW-Antenne ist in die Ohrhörer eingebaut. Für optimalen Empfang sollte das Kabel auf volle Länge ausgezogen sein.

Die MW-Antenne befindet sich im Gerät. Um besten Empfang zu erzielen, das Gerät drehen.

## Radio ausschalten

Schieben Sie den Schalter FUNCTION 6 auf Position „CD“

## Wie Sie einen Sender einstellen

### Manuelle Senderwahl

Drücken Sie die Tasten I◀◀, ▶▶I 4, 3 kurz, dies verändert die Empfangsfrequenz nach oben bzw. nach unten. Damit können Sie auch schwache Sender einstellen, deren Frequenz Ihnen bekannt ist.

### Sendersuchlauf

Langes Drücken der Tasten I◀◀, ▶▶I 4, 3 (ca. 1 Sekunde), startet den Suchlauf. Der automatische Suchlauf findet nur Sender mit einem starken Signal. Schwache Sender können nur manuell eingestellt werden.

Erneutes Drücken der Tasten I◀◀, ▶▶I 4, 3 (ca. 1 Sekunde), setzt den Suchlauf fort. Während des Suchlaufs ist der Tuner stumm geschaltet.

## Wie Sie Sender speichern

Der Programm-Speicher kann 10 Stationen speichern.

### Hinweis:

Die gespeicherten Sender bleiben auch bei Stromausfall erhalten.

- UKW bzw. MW mit Taste PLAY/BAND 14 wählen.
- In der Betriebsart RADIO mit den Tasten I◀◀, ▶▶I 4, 3 gewünschten Sender einstellen.
- Taste PROG./ENTER 2 drücken, die Prog.-Anzeige erscheint im Display.
- Mit der Taste ESP/MENU/PRESET 1 den gewünschten Speicherplatz wählen und mit PROG./ENTER 2 den eingestellten Sender auf den gewählten Programmplatz speichern.

### Hinweis:

Wird ca. 5 Sekunden keine Taste gedrückt, ist der Programmier-Modus beendet.

Sie können einen Speicherplatz löschen, indem Sie einen neuen Sender auf diesen Speicherplatz programmieren.

- Speichern weiterer Sender: Vorgang wiederholen.

## Anwählen der programmierten Stationen

- Sie können durch Drücken der Taste PRESET 1 die gespeicherten Programmplätze durchschalten.

Das Display stellt den jeweils eingestellten Sender und den Speicherplatz „PRESET 1 ... 10“ dar.

## Wie Sie das Gerät reinigen

### **ACHTUNG!**

Sie dürfen keine Scheuerschwämme, Scheuerpulver und Lösungsmittel wie Alkohol oder Benzin verwenden.

- ➔ Reinigen Sie das Gehäuse mit einem weichen, mit Wasser angefeuchteten Tuch.

## Umgang mit CDs

Ihr CD-Spieler wurde speziell entwickelt, um Compact Discs bzw. MP3-CDs und WMA-CDs wiederzugeben. Es sollten keine anderen Discs ins Gerät eingelegt werden.

Legen Sie die Disc immer mit der beschrifteten Seite nach oben ein. Auch wenn die Compact Discs während der Wiedergabe keiner Abnutzung unterliegen, könnten durch unsachgemäßen Umgang hervorgerufene Schäden zu einer unregelmäßigen Wiedergabequalität führen.

Um den guten Zustand Ihrer Compact Discs zu bewahren, gehen Sie bitte sorgfältig mit ihnen um.

Obwohl kleinste Staubteilchen und Fingerabdrücke keinen Einfluss auf die Wiedergabe haben, sollten Sie die bespielte Oberfläche Ihrer Discs sauber halten.

Wischen Sie die Disc mit einem sauberen, trockenen, fusselfreien und weichen Tuch ab, wobei Sie mit geraden Bewegungen von der Mitte nach außen vorgehen.

Verwenden Sie niemals Plattenreiniger, Plattensprays, Antistatik-Sprays, Flüssigkeiten oder chemische Flüssigkeiten, um die Oberfläche der Disc zu reinigen. Der Plastiküberzug könnte ernsthaft beschädigt werden.

Legen Sie die Disc immer in ihre Schutzhülle zurück. Vermeiden Sie es, die Disc längere Zeit dem direkten Sonnenlicht, extremen Temperaturen oder hoher Feuchtigkeit auszusetzen. Schreiben Sie nicht mit einem Kugelschreiber auf das Etikett der CD, die Disc könnte zerkratzt werden.

## Wie Sie Fehler beseitigen

Wenn das Gerät nicht wie vorgesehen funktioniert, überprüfen Sie es anhand der folgenden Tabellen.

Wenn Sie die Störung auch nach den beschriebenen Überprüfungen nicht beheben können, nehmen Sie bitte Kontakt mit dem Hersteller auf.

### Probleme mit dem Gerät

Symptom	Mögliche Ursache/Abhilfe
Der Player funktioniert nicht.	Kopierte Musikdateien dürfen nicht mit Wiedergabeschutz versehen sein. Akku leer. Akkus zuerst laden. Ggf. Steckdose wechseln
No Disc erscheint im Display	Falsche Disk eingelegt oder Disk beschädigt.
Die CD wird nicht wiedergegeben oder springt bei der Wiedergabe weiter.	Falsche CD eingelegt. Das CD-Fach ist nicht geschlossen. Schließen Sie das CD-Fach. Die CD ist falsch eingelegt. Legen Sie die CD mit der beschrifteten Seite nach oben ein. Die CD muss gut zentriert im CD-Fach liegen.
	Die CD ist verschmutzt oder defekt. Reinigen Sie die CD, verwenden Sie eine andere CD.

Symptom	Mögliche Ursache/Abhilfe
	Im CD-Fach hat sich Feuchtigkeit niedergeschlagen. Entnehmen Sie die CD und lassen Sie das CD-Fach ca. 1 Stunde zum trocknen offen stehen.
	Die Spielzeit der CD beträgt mehr als 74 Minuten.
Der Ton setzt aus.	Die Lautstärke ist zu hoch eingestellt. Drehen Sie die Lautstärke herunter.
	Die CD ist beschädigt oder verschmutzt. Reinigen Sie die CD oder ersetzen Sie sie. Das Gerät ist Vibrationen ausgesetzt. Stellen Sie das Gerät an einem vibrationsarmen Ort auf.
Der Player gibt keine Musikdateien wieder.	Falsches Dateiformat; (nur MP3-, WMA- und WAV-Format möglich). Kopierte Musikdateien dürfen nicht mit Wiedergabeschutz versehen sein.
Kein Ton zu hören	Kopierte Musikdateien dürfen nicht mit Wiedergabeschutz versehen sein. Ohrhörer müssen korrekt an Kopfhörerbuchse angeschlossen sein. Lautstärke mit VOLUME erhöhen

## Informationen zu Copyright

Alle genannten Marken sind Dienstleistungsmarken, Marken oder eingetragene Marken der entsprechenden Hersteller.

Die unautorisierte Vervielfältigung sowie der Vertrieb von Internet-/CD-Aufnahmen stellt eine Verletzung des Urheberrechts dar und ist strafbar.

Die unbefugte Vervielfältigung urheberrechtlich geschützter Werke, einschließlich Computerprogramme, Dateien, Rundfunksendungen und musikalischer Werke, kann eine Verletzung des Urheberrechts darstellen und eine Strafbarkeit begründen. Dieses Gerät darf zu den genannten missbräuchlichen Zwecken nicht verwendet werden.

## Technische Daten

Abmessungen Gerät (Durchmesser x Höhe):	140 mm x 35 mm
Gewicht:	650 g
Netzspannung:	230 V, 50 Hz DC IN, 4,5 V
Batteriebetrieb:	2 x 1,5 V, Typ AA (LR3)
Akkubetrieb:	2 x 1,2 V, Typ AA (LR3) Ladezeit: ca. 15 h NI-MH Ca. 7 h NiCd
Display:	Monochrom-LCD, 128x 64 Pixel
Kopfhörer:	3,5 mm Klinke, 32 Ohm
LINE OUT:	3,5 mm Klinke 0,6 V rms (47 kOhm)
Tuner:	UKW (FM): 87,5 – 108 MHz MW (AM): 522 – 1620 kHz
Anti-Shock ESP:	45 s CD, 120 s MP3, 240 s WMA
Klang:	DA-Wandler: 1-bit DAC, 8fach Oversampling Frequenzgang: 20 - 20 000 Hz Ausgangsleistung (Kopfhörer): 15 mW an 32 Ohm

Kompressionsformat:	MP3: 16 - 192 Kbit/s; MPEG Rate: 32-384 Kbps Sampling Frequenz: 8/48 kHz ISO9660 kompatibel WMA: MPEG Rate: 16 – 192 Kbit/s
Umgebungsbedingungen:	+5 °C bis +35 °C 5 % bis 90 % relative Luftfeuchte (nicht kondensierend)

Technische Änderungen und Irrtümer vorbehalten.

Die Abmessungen sind ungefähre Werte.

## Richtlinien und Normen

Dieses Produkt entspricht der Niederspannungsrichtlinie (73/23/EEC), der EMV-Richtlinie (89/336/EEC) und der CE-Kennzeichenrichtlinie (93/68/EEC).

## Wie Sie den Hersteller erreichen

DGC GmbH  
Spöttingerstraße 2b  
D-86899 Landsberg

## Entsorgungshinweise

### Entsorgung der Verpackung

Ihr neues Gerät wurde auf dem Weg zu Ihnen durch die Verpackung geschützt. Alle eingesetzten Materialien sind umweltverträglich und wieder verwertbar. Bitte helfen Sie mit und entsorgen Sie die Verpackung umweltgerecht. Über aktuelle Entsorgungswege informieren Sie sich bei Ihrem Händler oder über Ihre kommunale Entsorgungseinrichtung. Vor der Entsorgung des Gerätes sollten die Batterien entfernt werden.



### **Erstickungsgefahr!**

Verpackung und deren Teile nicht Kindern überlassen.

Erstickungsgefahr durch Folien und anderen Verpackungsmaterialien.

## Wie Sie das Gerät entsorgen

Altgeräte sind kein wertloser Abfall. Durch umweltgerechte Entsorgung können wertvolle Rohstoffe wieder gewonnen werden. Erkundigen Sie sich in Ihrer Stadt- oder Gemeindeverwaltung nach Möglichkeiten einer umwelt- und sachgerechten Entsorgung des Gerätes.



Dieses Gerät ist entsprechend der Richtlinie 2002/96/EG über Elektro- und Elektronik-Altgeräte (WEEE) gekennzeichnet.

Dieses Produkt darf am Ende seiner Lebensdauer nicht über den normalen Haushaltsabfall entsorgt werden, sondern muss an einem Sammelpunkt für das Recycling von elektrischen und elektronischen Geräten abgegeben werden. Das Symbol auf dem Produkt, der Gebrauchsanleitung oder der Verpackung weist darauf hin. Die Werkstoffe sind gemäß ihrer Kennzeichnung wiederverwertbar. Mit der Wiederverwendung, der stofflichen Verwertung oder anderen Formen der Verwertung von Altgeräten leisten Sie einen wichtigen Beitrag zum Schutze unserer Umwelt.



### **Lebensgefahr!**

Bei ausgedienten Geräten Netzstecker ziehen. Netzkabel durchtrennen und mit dem Stecker entfernen.