



Bedienungsanleitung Luftentfeuchter Secco 216**D**

- 1 Sicherheitshinweise
 - 2 Platzierung
 - 3 Elektrischer Anschluss
 - 4 Bezeichnung der Teile
 - 5 Bedienung
 - 5.1 Bedienungselement
 - 5.2 Hygrostat
 - 5.3 Inbetriebnahme
 - 5.4 Reifabscheidung
 - 5.5 Wassertank leeren / Direktablauf
 - 6 Störungssuche
 - 7 Wartung und Pflege
 - 8 Anwendung- und Energiespartips
 - 9 Technische Angaben
 - 10 Garantie / Entsorgung /Technische Änderungen
-

Mode d'emploi déshumidificateur d'air Secco 216**F**

- 1 Consignes de sécurité
 - 2 Emplacement
 - 3 Branchement électrique
 - 4 Désignation des pièces
 - 5 Commande
 - 5.1 Élément de commande
 - 5.2 Hygrostat
 - 5.3 Mise en service
 - 5.4 Dégivrage
 - 5.5 Vider le réservoir d'eau / vidange directe
 - 6 Recherche de perturbations
 - 7 Maintenance et entretien
 - 8 Conseils d'utilisation et d'économies d'énergie
 - 9 Indications techniques
 - 10 Garantie / élimination /modifications techniques
-

Manuale d'uso deumidificatore Secco 216**I**

- 1 Avvertenze di sicurezza
 - 2 Posizionamento
 - 3 Collegamento elettrico
 - 4 Descrizione componenti
 - 5 Comando
 - 5.1 Elemento di comando
 - 5.2 Igrostat
 - 5.3 Messa in funzione
 - 5.4 Sbrinator
 - 5.5 Svuotamento serbatoio acqua / scarico diretto
 - 6 Ricerca guasti
 - 7 Manutenzione e pulizia
 - 8 Suggerimenti per uso e risparmio energetico
 - 9 Specifiche tecniche
 - 10 Garanzia / Smaltimento /Modifiche tecniche
-

1 Sicherheitshinweise

- **Das Gerät muss stehend (senkrecht) transportiert werden. Bevor Sie den Luftentfeuchter einschalten, muss das Gerät mindestens 10 Stunden aufrecht stehen. Unsachgemässer Transport kann zu Kompressorschäden führen, worauf die Garantieleistung abgelehnt wird.**
- Bitte lesen Sie vor erster Inbetriebnahme die Gebrauchsanweisung genau durch und beachten Sie die Sicherheitshinweise um Schäden durch falsche oder unsachgemässe Bedienung sowie unzulässige Umgebungsbedingungen zu vermeiden. Bewahren Sie diese zum späteren Nachschlagen gut auf.
- Kontrollieren Sie das Gerät nach dem Entfernen der Verpackung auf Beschädigungen. Setzen Sie das Gerät bei Verdacht auf eine Beschädigung nicht in Betrieb und wenden Sie sich an einen Fachmann. Das recyclingfähige Verpackungsmaterial darf nicht für Kleinkinder zugänglich aufbewahrt oder entsorgt werden, sondern muss fachgerecht entsorgt werden.
- Dieses Gerät darf nur für den Zweck, für den es ausdrücklich entwickelt wurde, d.h. für das Entfeuchten von Räumen, verwendet werden. Jeder andere Gebrauch ist als unsachgemäss und folglich als gefährlich anzusehen. Der Lieferant haftet nicht für eventuelle Personen- und/oder Sachschäden, die auf einen unsachgemässen oder falschen Gebrauch zurückzuführen sind.
- Reparaturen an elektrischen Geräten dürfen nur von Fachkräften durchgeführt werden. Unsachgemäss durchgeführte Reparaturen und Abänderungen an den Geräten können gefährliche Folgen für den Benutzer nach sich ziehen, worauf die Garantieansprüche abgelehnt werden.
- Beim Gebrauch aller elektrischen Geräte sind einige grundlegend wichtige Regeln zu beachten:
 - Berühren Sie das Gerät nicht mit nassen Händen oder Füßen.
 - Setzen Sie das Gerät nicht den Wettereinflüssen aus.
 - Das Gerät darf nicht von Kindern oder gebrechlichen Personen ohne Aufsicht benutzt werden.
 - Ziehen Sie den Stecker aus der Steckdose, wenn Sie es nicht mehr benötigen. Nicht am Stromkabel oder am Gerät ziehen, um es auszustecken.
 - Ziehen Sie vor jedem Reinigungs- oder Wartungseingriff den Netzstecker des Gerätes. Der Luftfilter muss mindestens einmal wöchentlich gereinigt werden.
- Verwenden Sie das Gerät nicht in unmittelbarer Nähe von Badewannen, Duschen, Waschbecken oder Schwimmbädern.
- Verwenden Sie keine Zubehörteile oder Vorrichtungen, die nicht vom Hersteller genehmigt sind.
- Fügen Sie keine Gegenstände ins Innere des Gerätes ein.
- Bedecken Sie das Gerät nicht mit Gegenständen.
- Der Luftentfeuchter, ist für den Einsatz in Wohngebäuden, in Lager- und Kellerräumen. Die Secco Luftentfeuchter arbeiten im Temperaturbereich von 5-32°C und bei relativen Feuchten von 40-100%.
- **Das Gerät darf nicht eingesetzt werden unter folgenden Bedingungen:**
 - In Räumen mit explosionsgefährdeten Atmosphären.
 - In Räumen mit aggressiven Atmosphären.
 - In Räumen mit hoher Lösemittelkonzentration.
 - In Räumen mit extrem hoher Staubbelastung.
 - Bei fragwürdigen Einsatzbedingungen empfiehlt es sich, die technische Abteilung von Sonnenkönig oder einen Fachhändler zu kontaktieren. Der Einsatz eines Luftentfeuchters unter unzulässigen Bedingungen führt zum Erlöschen der Garantieansprüche!

2 Platzierung

Dieses Gerät stellt keine besonderen Installationsanforderungen, doch ist es ratsam, einige einfache Vorsichtsmassnahmen zu beachten, um einen optimalen Betrieb bei maximaler Sicherheit zu gewährleisten.

- Der zu entfeuchtende Raum muss geschlossen sein. Wenn dies nicht möglich ist, muss die Zufuhr von Frischluft möglichst gering sein.
- Das Gerät muss in einem Abstand von mindestens 25 cm von Wänden oder Möbelstücken aufgestellt werden, um sowohl am Lufteintritt als am Luftaustritt eine gute Luftzirkulation zu gewährleisten.
- **Achtung: Das Gerät nicht auf wasser- oder feuchte empfindliche Bodenbeläge platzieren. Wenn dies nicht möglich ist, müssen Sie das Gerät in eine Wasserauffangwanne stellen.**

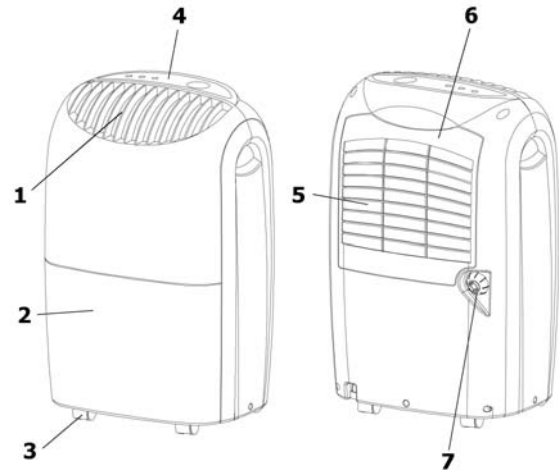
3 Elektrischer Anschluss

Vor dem elektrischen Anschluss des Entfeuchters sollten folgende Punkte überprüft werden:

- Stimmt die Netzspannung mit der Spannung des Gerätes überein?
- Sind die Steckdose und das Versorgungsnetz ausreichend abgesichert?
- Falls eine Kabelrolle verwendet wird, ist diese vollständig abgewickelt?
- Ist der Gerätestecker für die Gebäudesteckdose geeignet?
- Ist die verwendete Steckdose mit einwandfreier Erdung ausgerüstet?

4 Bezeichnung der Teile

1. Luftaustritt
2. Wassertank
3. Transportrollen
4. Bedienungselement
5. Luftansaug
6. Luftfilter
7. Direktablauf Vorrichtung



5 Bedienung

5.1 Bedienungselement



5.2 Hygrostat

Das Gerät verfügt über einen Hygrostaten, an dem ein gewünschter Feuchtigkeitswert eingestellt werden kann. Der Hygrostat bewirkt, dass sich der Luftentfeuchter einschaltet, wenn sich die Umgebungsfeuchte oberhalb des voreingestellten Wertes befindet. Sinkt die Luftfeuchte unter diesen Wert, schaltet der Hygrostat das Gerät ab.

Über den Hygrostat können folgende Betriebsarten eingestellt werden:

- **Markierung Min (blauer Bereich):** Das Gerät befindet sich im Minimalbetrieb.
- **Markierung Eco (grüner Bereich):** Das Gerät befindet sich im Normalbetrieb.
- **Markierung Max (roter Bereich):** Das Gerät befindet sich im Dauerbetrieb.

5.3 Inbetriebnahme

Um den Entfeuchter einzusetzen, ist wie folgt vorzugehen:

- Der Entfeuchter muss nach dem Transport mindestens 10 Stunden aufrecht stehen. In diesem Zeitraum wird das im Kältesystem verteilte und durch den Transport aufgeschäumte Öl in den Kompressor zurückfließen. Wird der Entfeuchter ohne Wartezeit eingeschaltet, kann dies zu Schäden am Kompressor führen.
- Stecken Sie das Netzkabel am Stromkreislauf an.
- Prüfen Sie, ob der Wassertank korrekt eingesetzt ist, bzw. ob der Schlauch für den Direktablauf ordnungsgemäss befestigt und verlegt ist.
- Schalten Sie das Gerät durch Drehen des Hygrostates ein. Stellen Sie den Hygrostat auf den gewünschten Feuchtwert ein. (siehe 5.2 Hygrostat)

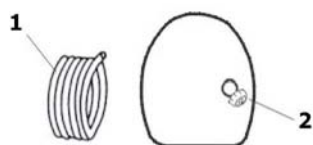
5.4 Reifabscheidung

Im Entfeuchtungsbetrieb kann sich am Verdampfer Eis bilden. Die Menge des Eises ist von den Umgebungsbedingungen in dem zu entfeuchtenden Raum abhängig. Der Entfeuchter ist mit einer automatischen Reifabscheidung (DEFROST) ausgestattet. Diese bewirkt, dass sich das Gerät, abhängig vom Eisbesatz, selbständig abtaut. In dieser Phase entfeuchtet das Gerät nicht. Sobald dieser Vorgang beendet ist, schaltet der Entfeuchtungsmodus wieder ein.

5.5 Wassertank leeren / Direktablauf

Sobald das Symbol „FULL“ auf dem Bedienfeld leuchtet, muss der Wassertank geleert werden. Ziehen Sie den Wassertank aus dem Gerät heraus und leeren Sie diesen, setzen Sie ihn anschliessend wieder ein. Das Gerät setzt die Entfeuchtung anschliessend fort.

Wenn das Kondenswasser direkt abgeführt wird, ist wie folgt vorzugehen:



Für den Direktablauf benötigen Sie einen Kondenswasserschlauch (Nr. 1) mit Innendurchmesser 13 mm (wird nicht mitgeliefert)

Entfernen Sie den Knopf (Nr. 2) durch Drehen.



Ziehen Sie den schwarzen Sicherheitsgummi (Nr. 3) heraus.

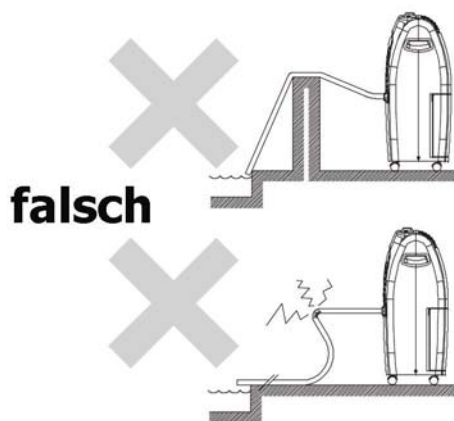
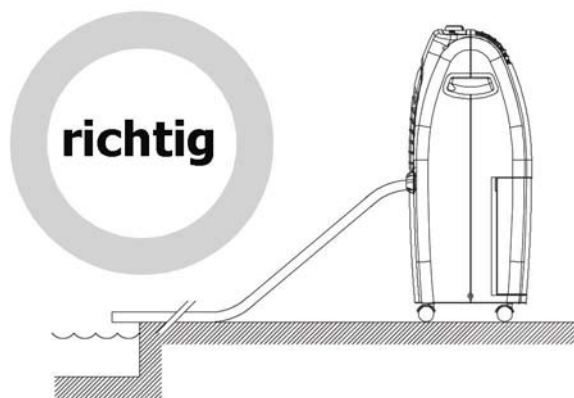
Bewahren Sie den Knopf sowie den Sicherheitsgummi zum späteren Gebrauch gut auf.



Befestigen Sie den Kondenswasserschlauch am vorgegebenen Anschluss.

Achtung: Der Wassertank muss trotzdem korrekt eingesetzt sein.

Achtung: Der Schlauch darf nicht geknickt werden.
Es dürfen keine Gegenstände auf dem Schlauch stehen.
Der Kondenswasserschlauch muss nach unten geführt werden. Das Schlauchende muss tiefer als der Schlauchanfang liegen, da sonst das Wasser ins Gerät retour und anschliessend aus dem Gerät auf den Boden fliesst.



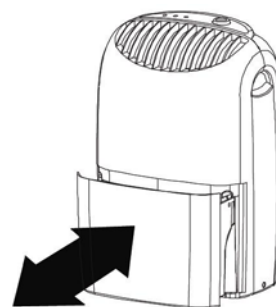
6 Störungsursache

Störung	Ursache	Abhilfe
Der Luftentfeuchter weist eine schlechte bzw. keine Entfeuchtungsleistung auf.	Die Umgebungsluftfeuchte ist niedriger als 40%.	Der Betrieb des Entfeuchters ist bei diesen Bedingungen unwirtschaftlich. Es wird empfohlen, den Entfeuchter abzuschalten.
	Die Umgebungstemperatur ist niedriger als 5°C.	Der Betrieb des Entfeuchter ist bei diesen Bedingungen unwirtschaftlich. Es wird empfohlen, den Entfeuchter abzuschalten.
	Die Umgebungstemperatur ist höher als 35°C.	Der Kompressor des Entfeuchters wird bei diesen Bedingungen überlastet. Es wird empfohlen, den Entfeuchter abzuschalten.
	Der Luftfilter ist stark verschmutzt.	Der Luftfilter muss gereinigt, bzw. ersetzt werden.
Der Sicherungsautomat der Gebäudesicherung unterbricht die Spannungsversorgung zum Entfeuchter.	Die Absicherung des Gebäudes ist zu schwach.	Die Gebäudeabsicherung muss überprüft bzw. ausgewechselt werden.
	Es liegt eine Funktionsstörung im elektrischen Schaltkreis des Entfeuchters vor.	Die Spannungsversorgung des Entfeuchters muss unterbrochen werden. (Netzstecker ziehen) Die Beseitigung des Fehlers muss durch eine Fachwerkstatt erfolgen.
Der Kompressor des Entfeuchters ist ausser Betrieb.	Der Entfeuchter befindet sich in der Abtauphase.	Der Entfeuchter schaltet sich nach einigen Minuten selbständig wieder ein. Sollte dies nicht geschehen, muss die Beseitigung des Fehlers durch eine Fachwerkstatt erfolgen.
Der Entfeuchter ist ausser Betrieb.	Der Entfeuchter ist nicht eingeschaltet.	Der Entfeuchter muss eingeschaltet werden.
	Die mit dem Hygrostaten voreingestellte Feuchte ist erreicht.	Der Entfeuchter schaltet sich nach dem Überschreiten der voreingestellten Feuchte selbständig wieder ein.
	Der Wasserauffangbehälter ist voll.	Der Wasserauffangbehälter muss entleert und wieder eingesetzt werden.
	Es liegt ein Defekt des Entfeuchters vor.	Der Defekt des Entfeuchters muss von einer Fachwerkstatt beseitigt werden.

7 Wartung und Pflege

Achtung! Bei Wartung und Pflege sind die allgemeinen Sicherheitsbedingungen zu beachten. Um einen störungsfreien Betrieb des Luftentfeuchters sicherzustellen, sollte das Gerät regelmässig gesäubert werden. Folgende Vorgehensweise wird dafür empfohlen:

1. Schalten Sie den Entfeuchter aus.
2. Ziehen Sie anschliessend das Netzkabel aus der Steckdose.
3. Entnehmen Sie den Wassertank dem Gerät.
4. Entnehmen Sie anschliessend den Filter (siehe Bild) und reinigen Sie diesen gründlich. Sie können den Filter mit dem Staubsauger reinigen oder mit Wasser auswaschen und trocknen lassen.
5. Reiben Sie das Gehäuse mit einem feuchten Tuch ab. Verwenden Sie zur Reinigung der Kunststoffteile keinesfalls Benzin, Lösungsmittel oder scheuernde Mittel, die die Kunststoffoberfläche beschädigen können.
6. Kontrollieren Sie die Ablaufvorrichtung, falls Sie das Kondenswasser direkt ablaufen lassen.
7. Setzen Sie den gereinigten Filter wieder ein.
8. Stecken Sie das Netzkabel in der Steckdose ein.
9. Schalten Sie das Gerät ein.



8 Anwendungs- und Energiespartipps

- Bevor Sie Energie verbrauchende Geräte tagelang laufen lassen, sollten Sie die Temperaturen und Luftfeuchtigkeiten mit einem einfachen, digitalen Hygrometer überwachen.
- Auch die Wirkung des Entfeuchtungsgerätes sollten Sie überwachen.
- **Wie kann man Feuchtigkeit entfernen und woher kommt sie?**
Raumtemperatur 15°C Aussentemperatur 10°C: Lüften trocknet den Raum aus.
Raumtemperatur 15°C Aussentemperatur 20°C: Lüften macht den Raum feuchter.
Folgerung: Von warmen Zonen darf keine Luft in kalte Zonen zirkulieren (Türen und Fenster schliessen) sonst wird es in der kalten Zone feucht. Wenn ein geschlossener Raum zu feucht ist, kann er mit dem Entfeuchtungsgerät entfeuchtet werden.
Obwohl kalte Luft wenig Wasser speichert, kann die spürbare, „relative“ Feuchtigkeit sehr hoch sein. Das Entfeuchtungsgerät kann daher bei kalter Luft ev. nur wenige Deziliter pro Tag entfernen – es wird aber trotzdem, schnell trockener im Raum.
- Wenn es bei tiefen Luftfeuchtigkeiten im Bereich von 30% bis 45% schlecht riecht oder sogar Schimmel hat, kann der Entfeuchter das Problem nicht alleine lösen.
In diesen Fällen muss es eine Oberfläche z.B. Aussenmauer haben, welche wesentlich kühler ist als die Raumluft. Auf dieser Oberfläche entsteht Kondenswasser, welches ein ideales Klima für stinkende Mikroorganismen bildet. In solchen Fällen muss die Mauer auf der Aussenseite gegen Kälte isoliert werden, oder der Raum muss geheizt werden.
- Damit ein Raum effizient getrocknet werden kann, muss die Luft im Raum gut zirkulieren können. Ein zusätzlicher Ventilator und eine kleine Heizung verbessern die Trockenleistung in hohem Masse.
- **Die Secco Raumentfeuchter werden NICHT für das Wäschetrocknen empfohlen, da die Luftumwälzung dieser Geräte wesentlich geringer ist, als diejenige der Wäschetrockner. Weitere Informationen über das Wäschetrocknen erhalten Sie unter Info-Tel. 0848 870 850.**

9 Technische Angaben

Entfeuchtungsleistung (30°C 80% r.F.)	16 Liter / Tag
Entfeuchtungsleistung (20°C 60% r.F.)	5 Liter / Tag
Entfeuchtungsleistung (10°C 60% r.F.)	2 Liter / Tag
Betriebsbereich	5 - 35°C
Leistungsaufnahme	280 Watt
Spannung / Frequenz	220-240 Volt / 50 Hz
Inhalt Wassertank	3.5 Liter
Dimensionen BxHxT	36.2 x 58.2 x 27.0 cm
Gewicht	15.5 kg
Kältemittel / Füllmenge	R-134a / 190 g
Druck	12 / 24 kg / cm ²

10 Garantie / Entsorgung / Technische Änderungen

Garantie

Die Luftentfeuchter werden vor der Auslieferung genau kontrolliert. Sollte trotzdem einmal ein Mangel an Ihrem Gerät auftreten, wenden Sie sich vertrauensvoll an Ihren Verkäufer. Bitte bringen Sie den Kaufbeleg mit, denn dieser ist für jede Garantieleistung vorzulegen.

Entsorgung

Der Luftentfeuchter muss fachgerecht entsorgt werden. Das Gerät kann bei jedem Fachhändler kostenlos zur Entsorgung abgegeben werden.



Technische Änderungen

Technische Änderungen in Technik und Design vorbehalten.

Firma Armin Schmid
Heiz- & Klimasysteme
Tel. 0848 870 850 - Fax 0848 870 855
www.armin-schmid.ch

1 Consignes de sécurité

- **L'appareil doit être transporté debout (vertical). Avant de mettre en marche le déshumidificateur, l'appareil doit rester debout pendant au moins 10 heures. Un transport non conforme peut endommager le compresseur, la prestation de garantie sera alors rejetée.**
- Avant la première mise en service, veuillez lire scrupuleusement le mode d'emploi dans son intégralité et tenir compte des consignes de sécurité afin d'éviter les dommages liés à une commande mauvaise ou non conforme ainsi qu'à des conditions d'environnement non autorisées. Conservez ce mode d'emploi afin de pouvoir le consulter de nouveau ultérieurement.
- Après avoir retiré l'emballage, contrôler que l'appareil ne présente aucun dommage. Si vous soupçonnez des dommages, ne mettez pas l'appareil en marche et adressez-vous à un spécialiste. L'emballage recyclable doit être tenu hors de portée des petits enfants ou être jeté aux ordures, mais doit être jeté de manière appropriée.
- Cet appareil ne doit être utilisé que pour l'usage pour lequel il a été expressément mis au point, c.à.d. pour la déshumidification des pièces. Toute autre utilisation doit être considérée comme inappropriée et par conséquent comme dangereuse. Le fournisseur décline toute responsabilité concernant d'éventuels dommages corporels et/ou matériels, pouvant être imputés à une utilisation inappropriée ou incorrecte.
- Les réparations des appareils électriques ne doivent être effectuées que par des spécialistes. Des réparations et de modifications des appareils effectuées de manière inappropriée peuvent avoir des conséquences dangereuses pour l'utilisateur, pour lesquelles les prétentions en garantie seront rejetées.
- En cas d'utilisation de tous les appareils électriques, quelques règles d'importance fondamentale doivent être observées :
 - Ne touchez pas l'appareil avec les mains ou les pieds mouillés.
 - N'exposez pas l'appareil aux intempéries.
 - L'appareil ne doit pas être utilisé sans surveillance, par des enfants ou des personnes faibles.
 - Débranchez le fil de la prise, lorsque vous n'en avez plus besoin. Ne tirez pas au niveau du câble électrique ou de l'appareil pour le débrancher.
 - Débranchez toujours l'appareil de la prise avant toute intervention de nettoyage ou de maintenance. Le filtre à air doit être nettoyé au moins une fois par semaine.
- N'utilisez pas l'appareil à proximité immédiate de baignoires, de douches, de lavabos ou de piscines.
- N'utilisez aucun accessoire ou dispositif, qui ne soit autorisé par le fabricant.
- N'introduisez aucun objet à l'intérieur de l'appareil.
- Ne recouvrez pas l'appareil d'objets.
- Le déshumidificateur est conçu pour être utilisé dans les bâtiments d'habitation, dans les locaux de stockage et les caves. Les déshumidificateurs Secco travaillent dans une gamme de température comprise entre 5 et 32°C et pour des humidités relatives comprises entre 40 et 100%.
- **L'appareil ne doit pas être exposé aux conditions suivantes :**
 - Dans les locaux avec atmosphères présentant un risque d'explosion.
 - Dans les locaux avec atmosphères agressives.
 - Dans les locaux avec concentration élevée en solvants.
 - Dans les locaux avec un empoussiérage extrêmement élevé.
 - En cas de conditions d'utilisation douteuses, il est recommandé de contacter le service technique de Sonnenkönig ou un revendeur spécialisé. L'utilisation d'un déshumidificateur dans des conditions non-autorisées entraîne l'expiration des prétentions en garantie !

2 Emplacement

Cet appareil ne pose pas d'exigences particulières d'installation ; toutefois, il est conseillé d'observer quelques mesures simples de précaution, afin de garantir un fonctionnement optimal avec une sécurité maximale.

- La pièce à déshumidifier doit être fermée. Si cela n'est pas possible, l'arrivée d'air frais doit être aussi minime que possible.
- L'appareil doit se trouver à une distance d'au moins 25 cm des murs ou du mobilier, afin de garantir une bonne circulation de l'air tant à l'entrée qu'à la sortie d'air.
- **Attention: ne pas placer l'appareil sur des revêtements de sol sensibles à l'eau ou à l'humidité. Si ceci n'est pas possible, vous devez placer l'appareil dans une cuve de récupération d'eau.**

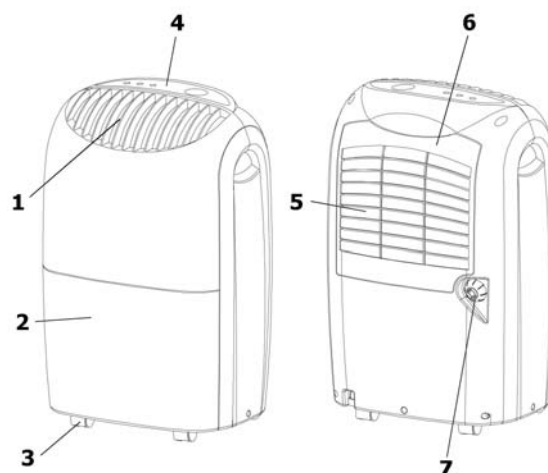
3 Branchement électrique

Avant de procéder au branchement électrique du déshumidificateur, vous devez contrôler les points suivants:

- La tension du réseau correspond-elle à la tension de l'appareil ?
- La prise et le réseau d'alimentation sont-ils suffisamment protégés par fusible ?
- Si un rouleau de câble est utilisé, celui-ci est-il intégralement déroulé ?
- La fiche de l'appareil est-elle adaptée à la prise de courant du bâtiment ?
- La prise de courant utilisée est-elle équipée d'une mise à la terre irréprochable ?

4 Désignation des pièces

1. Sortie d'air
2. Réservoir d'eau
3. Roulettes
4. Élément de commande
5. Aspiration d'air
6. Filtre à air
7. Dispositif de vidange directe



5 Commande

5.1 Élément de commande

- | | |
|------------------------------|--------------------------------|
| 1 Dégivrage | 3 Indicateur de fonctionnement |
| 2 Indicateur réservoir plein | 4 Hygrostat |



5.2 Hygrostat

L'appareil dispose d'un hygrostat permettant de régler une valeur d'humidité souhaitée. L'hygrostat actionne le déshumidificateur lorsque l'humidité ambiante dépasse la valeur réglée. Si la valeur d'humidité passe en dessous de cette valeur, l'hygrostat arrête l'appareil.

L'hygrostat permet de régler les modes de fonctionnement suivants :

- **Marquage min (zone bleue) :** l'appareil se trouve en mode de fonctionnement minimal.
- **Marquage éco (zone verte) :** l'appareil se trouve en mode de fonctionnement normal.
- **Marquage max (zone rouge) :** l'appareil se trouve en mode de fonctionnement permanent.

5.3 Mise en service

Afin de mettre le déshumidificateur en service, procédez comme suit :

- Après le transport, le déshumidificateur doit être maintenu debout pendant au moins dix heures. Au cours de cette période de temps, l'huile répartie dans le système de refroidissement et ayant moussée pendant le transport peut retourner dans le compresseur. Si le déshumidificateur est mis en marche sans attendre, ceci peut entraîner des dommages du compresseur.
- Branchez le câble réseau dans la prise secteur.
- Vérifiez que le réservoir d'eau est correctement mis en place resp. que le tuyau pour la vidange directe est fixé et posé comme il se doit.
- Mettez l'appareil en marche en faisant tourner l'hygrostat. Réglez l'hygrostat sur la valeur d'humidité souhaitée. (voir 5.2 Hygrostat)

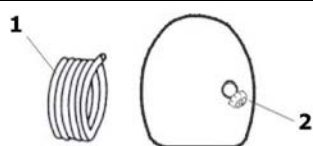
5.4 Dégivrage

En fonctionnement de déshumidification, de la glace peut se former dans l'évaporateur. La quantité de glace dépend des conditions d'environnement dans la pièce à déshumidifier. Le déshumidificateur est équipé d'un dispositif automatique de dégivrage (DEFROST). Ceci a pour effet que l'appareil se dégivre automatiquement en fonction de la glace qui s'est formée. Au cours de cette phase, l'appareil ne dégivre pas. Dès que cette opération est terminée, le fonctionnement de déshumidification se remet automatiquement en marche.

5.5 Vider le réservoir d'eau / vidange directe

Dès que le symbole „FULL“ s'allume sur le panneau de commande, le réservoir d'eau doit être vidé. Retirez le réservoir d'eau de l'appareil et videz-le, remettez-le ensuite en place. L'appareil reprend ensuite la déshumidification.

Lorsque l'eau de condensation est directement vidangée, procédez comme suit :



Vous avez besoin, pour la vidange directe, d'un tuyau d'eau de condensation (Nr. 1) d'un diamètre intérieur de 13 mm (ne fait pas partie de la livraison)

Retirez le bouton (Nr. 2) en le faisant tourner.



Retirez le caoutchouc noir de sécurité (Nr. 3).

Conservez le bouton ainsi que le caoutchouc de sécurité en vue d'un usage ultérieur.



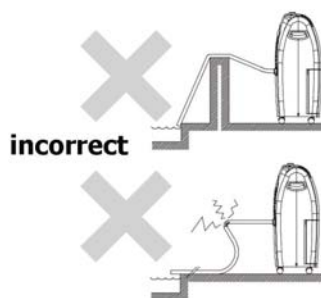
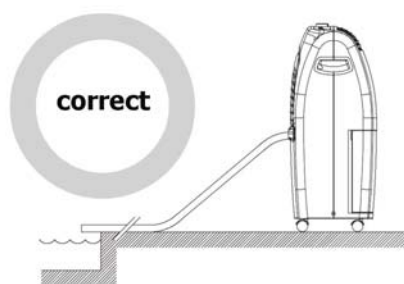
Fixez le tuyau d'eau de condensation au raccord prévu à cet effet.

Attention : le réservoir d'eau doit tout de même être mis en place correctement.

Attention : le tuyau ne doit pas être coudé.

Aucun objet ne doit se trouver sur le tuyau.

Le tuyau d'eau de condensation doit être orienté vers le bas. La fin du tuyau doit être plus basse que le début du tuyau, sans quoi l'eau retourne dans l'appareil puis s'écoule hors de l'appareil, sur le sol.



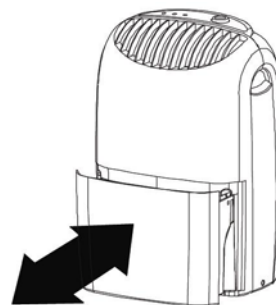
6 Causes de perturbations

Perturbation	Cause	Assistance
Le déshumidificateur présente une puissance de déshumidification mauvaise resp. nulle.	L'humidité de l'air environnant est inférieure à 40%.	Le fonctionnement du déshumidificateur n'est pas économique dans ces conditions. Il est recommandé d'arrêter le déshumidificateur.
	La température ambiante est inférieure à 5°C.	Le fonctionnement du déshumidificateur n'est pas économique dans ces conditions. Il est recommandé d'arrêter le déshumidificateur.
	La température ambiante est supérieure à 35°C.	Le compresseur du déshumidificateur est en surcharge dans de telles conditions. Il est recommandé d'arrêter le déshumidificateur.
	Le filtre à air est fortement encrassé.	Le filtre à air doit être nettoyé resp. remplacé.
Le dispositif automatique de sûreté de la protection par fusibles du bâtiment coupe l'alimentation électrique du déshumidificateur.	La protection par fusibles du bâtiment est trop faible.	La protection par fusibles du bâtiment doit être contrôlée resp. remplacée.
	Il y a une perturbation de fonctionnement dans le circuit de commutation électrique du déshumidificateur.	La tension d'alimentation du déshumidificateur doit être coupée (débrancher la fiche). L'élimination de la défaillance doit être effectuée par un atelier spécialisé.
Le compresseur du déshumidificateur est hors service.	Le déshumidificateur se trouve en phase de dégivrage.	Le déshumidificateur se remet en marche automatiquement au bout de quelques minutes. Si ce n'est pas le cas, l'élimination de la défaillance doit être effectuée par un atelier spécialisé.
Le déshumidificateur est hors service.	Le déshumidificateur n'est pas en marche.	Le déshumidificateur doit être mis en en marche.
	L'humidité pré réglée avec l'hygrostat est atteinte.	Le déshumidificateur se remet automatiquement en marche lorsque l'humidité réglée est dépassée.
	Le réservoir de collecte d'eau est plein.	Le réservoir de collecte d'eau doit être vidé et remis en place.
	Il y a une défaillance du déshumidificateur.	La défaillance du déshumidificateur doit être éliminée par un atelier spécialisé.

7 Maintenance et entretien

Attention ! Les conditions générales de sécurité doivent être observées pour la maintenance et l'entretien. Afin de garantir un fonctionnement sans perturbation du déshumidificateur, l'appareil doit être régulièrement nettoyé. Il est conseillé de procéder comme suit :

1. Arrêter le déshumidificateur.
2. Retirez ensuite le câble réseau de la prise de courant.
3. Retirez le réservoir d'eau de l'appareil.
4. Retirez ensuite le filtre (voir illustration) et nettoyez-le à fond. Vous pouvez nettoyer le filtre avec l'aspirateur ou le laver à l'eau puis le laisser sécher.
5. Essuyez le boîtier avec un chiffon humide. En aucun cas, n'utilisez pour le nettoyage des pièces en plastique de l'essence, des solvants ou des produits abrasifs, qui peuvent endommager la surface en plastique.
6. Contrôlez le dispositif de vidange, au cas où vous souhaitez que l'eau de condensation soit vidangée directement.
7. Remettez le filtre nettoyé en place.
8. Branchez le câble réseau dans la prise.
9. Mettez l'appareil en marche.



8 Conseils d'application et d'économie d'énergie

- Avant de laisser des appareils consommant de l'énergie tourner des jours durant, vous devriez contrôler les températures et les humidités avec un hygromètre numérique simple.
- Vous devez également surveiller l'action de l'appareil de déshumidification.
- **Comment peut-on se débarrasser de l'humidité et d'où vient-elle ?**
Température ambiante 15°C température extérieure 10°C : aérer assèche la pièce.
Température ambiante 15°C température extérieure 20°C : aérer rend la pièce plus humide.
Conclusion : aucun air ne doit circuler d'une zone chaude vers une zone froide (fermer les portes et les fenêtres), sans quoi la zone froide devient froide. Lorsqu'une pièce fermée est trop humide, elle peut être déshumidifiée à l'aide de l'appareil de déshumidification.
Bien que l'air froid emmagasine moins d'eau, l'humidité „relative“ sensible peut être très élevée. Par conséquent, l'appareil de déshumidification ne peut retirer éventuellement que quelques décilitres par jour dans l'air froid – malgré tout, la pièce deviendra rapidement plus sèche.
- En cas d'humidité de l'air peu importante comprise entre 30% et 45%, il y a une odeur nauséabonde ou même de la moisissure, le déshumidificateur ne peut suffire à résoudre le problème. Dans ces cas, il doit y avoir une surface ex. un mur extérieur qui est considérablement plus froide que la température ambiante. Sur cette surface se forme de l'eau de condensation, qui constitue un climat idéal pour les micro-organismes nauséabonds. En pareil cas, les murs doivent être isolés du côté extérieur contre le froid, ou la pièce doit être chauffée.
- Afin que la pièce puisse être séchée de manière efficace, l'air dans la pièce doit pouvoir bien circuler. Un ventilateur supplémentaire et un petit chauffage améliorent considérablement la puissance de séchage.
- **Les déshumidificateurs Secco ne sont PAS recommandés pour le séchage du linge, car la circulation de l'air de ces appareils est nettement inférieure à celle d'un sèche-linge. Pour plus d'informations sur le séchage du linge, téléphonez au 0848 870 850.**

9 Indications techniques

Puissance de déshumidification (30°C 80% h.r.)	16 l / 24 h
Puissance de déshumidification (20°C 60% h.r.)	5 l / 24 h
Puissance de déshumidification (10°C 60% h.r.)	2 l / 24 h
Gamme de service	5 - 35°C
Puissance absorbée	280 watts
Tension / fréquence	220-240 volts / 50 Hz
Capacité réservoir	3.5 litres
Dimensions lxlxh	36.2 x 58.2 x 27.0 cm
Poids	15.5 kg
Liquide de refroidissement / capacité de remplissage	R-134a / 190 g
Pression	12 / 24 kg / cm ²

10 Garantie / élimination / modifications techniques

Garantie

Les déshumidificateurs sont contrôlés de manière précise avant la livraison. Si malgré tout un vice devait être constaté sur votre appareil, adressez-vous en toute confiance à notre revendeur. Veuillez joindre la preuve d'achat, car celle-ci doit être présentée pour la prestation de garantie.

Elimination

Le déshumidificateur doit être jeté de manière appropriée. L'appareil peut dans tous les cas être remis gratuitement à tout revendeur spécialisé.



Modifications techniques

Sous réserve de modifications de la technique et du design.

Entreprise Armin Schmid
Systèmes de chauffage & climat
Tél. 0848 870 850 - Fax 0848 870 855
www.armin-schmid.ch

1 Avvertenze di sicurezza

- **Trasportare l'apparecchio in posizione verticale. Prima di mettere in funzione il deumidificatore, l'apparecchio deve rimanere per almeno 10 ore in posizione verticale. Un trasporto improprio può causare danni al compressore, per i quali non si riconosce alcuna prestazione in garanzia.**
- Prima di mettere in funzione per la prima volta il deumidificatore, si raccomanda di leggere con cura le istruzioni d'uso e di rispettare le avvertenze di sicurezza al fine di evitare un utilizzo improprio o sbagliato come pure condizioni ambientali non idonee. Si raccomanda di conservare le istruzioni per futura consultazione.
- Controllare l'apparecchio dopo averlo rimosso dall'imballo. In caso di sospetto danneggiamento non mettere in funzione l'apparecchio e rivolgersi ad un tecnico specializzato. Non conservare alla portata dei bambini il materiale d'imballo riciclabile, ma provvedere all'opportuno smaltimento.
- Utilizzare l'apparecchio esclusivamente per lo scopo per il quale è stato espressamente progettato, vale a dire la deumidificazione di locali. Qualsiasi altro impiego è improprio e quindi da ritenersi pericoloso. Il fornitore non risponde di eventuali danni a cose e persone, che sono imputabili ad un utilizzo inappropriato o errato.
- Eventuali riparazioni su apparecchi elettrici devono essere svolte esclusivamente da personale tecnico qualificato. Riparazioni e modifiche effettuate in maniera non qualificata possono avere conseguenze pericolose per l'utente, per le quali si declina ogni responsabilità e garanzia.
- Nell'utilizzare le apparecchiature elettriche occorre osservare sempre alcune regole fondamentali:
 - Non toccare l'apparecchio con mani o piedi bagnati
 - Non esporre l'apparecchio agli agenti atmosferici
 - I bambini o persone deboli non devono usare l'apparecchio senza adeguata sorveglianza.
 - Estrarre la spina dalla presa quando non si usa più l'apparecchio. Non tirare il cavo di corrente o l'apparecchio per estrarre la spina.
 - Prima di ogni intervento di pulizia o manutenzione estrarre la spina dell'apparecchio. Il filtro dell'aria deve essere pulito almeno una volta alla settimana.
- Non usare l'apparecchio nelle vicinanze di vasche da bagno, docce, lavandini o piscine.
- Non usare accessori non autorizzati dal costruttore.
- Non introdurre alcun oggetto all'interno dell'apparecchio.
- Non coprire l'apparecchio con degli oggetti.
- Il deumidificatore è ideale per l'utilizzo in ambienti residenziali, magazzini e cantine. I deumidificatori Secco funzionano in un range di temperatura di 5-32°C e ad un'umidità relativa del 40-100%.
- **Non usare l'apparecchio in presenza delle seguenti condizioni:**
 - In locali con pericolo di esplosione.
 - In locali con atmosfera aggressiva.
 - In locali con elevata concentrazione di solventi.
 - In locali con carico di polvere estremamente elevato.
 - In presenza di condizioni d'uso dubbie, si raccomanda di contattare l'ufficio tecnico della ditta Sonnenkönig o un rivenditore. L'utilizzo di un deumidificatore alle condizioni vietate comporta l'estinzione della garanzia!

2 Posizionamento

Questo apparecchio non prevede particolari requisiti di installazione, è comunque raccomandabile rispettare alcuni semplici misure cautelative al fine di assicurarne un funzionamento ottimale, all'insegna della massima sicurezza.

- Il locale da deumidificare deve essere chiuso. Se ciò non è possibile, l'afflusso d'aria fresca deve essere minimo.
- Posizionare l'apparecchio ad una distanza di almeno 25 cm da pareti o mobili al fine di garantire un buon ricircolo dell'aria sia in entrata sia in uscita.
- **Attenzione: non collocare l'apparecchio su pavimenti sensibili all'acqua o all'umidità. Se questo non fosse possibile, collocare l'apparecchio in una vasca di raccolta acqua.**

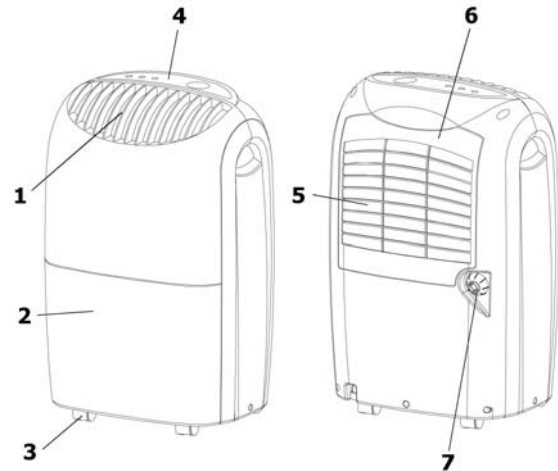
3 Collegamento elettrico

Prima dell'allacciamento elettrico del deumidificatore si raccomanda di verificare i seguenti punti:

- La tensione di rete corrisponde alla tensione dell'apparecchio?
- La presa e la rete d'alimentazione sono ben protette?
- Se viene usata una prolunga a rotolo, il filo è perfettamente avvolto?
- La spina dell'apparecchio è adatta alla presa del locale?
- La presa usata è dotata di messa a terra adeguata?

4 Descrizione dei componenti

1. Uscita aria
2. Serbatoio acqua
3. Rotolamento
4. Elemento di comando
5. Aspirazione aria
6. Filtro aria
7. Scarico diretto apparecchio



5 Comando

5.1 Elemento di comando

1 Sbrinatori

2 Indicatore serbatoio pieno

3 Indicatore ON/OFF

4 Igrostatato



5.2 Igrostatato

L'apparecchio è dotato di igrostatato con il quale è possibile impostare il valore d'umidità desiderato. L'igrostatato provoca la messa in funzione del deumidificatore quando l'umidità ambiente risulta al di sopra del valore pre-impostato. Se l'umidità si abbassa sotto questo valore, l'igrostatato provoca l'arresto dell'apparecchio.

Con l'igrostatato è possibile impostare le seguenti modalità operative:

- **Marcatura Min. (zona blu):** l'apparecchio è in modalità minima.
- **Marcatura Eco (zona verde):** l'apparecchio è in modalità normale.
- **Marcatura Max. (zona rossa):** l'apparecchio è in modalità continua.

5.3 Messa in funzione

Per impiegare il deumidificatore, procedere come segue:

- Dopo il trasporto il deumidificatore deve rimanere almeno 10 ore in posizione verticale. In questo lasso di tempo l'olio distribuitosi nel sistema di raffreddamento durante il trasporto ritorna nel compressore. Se il deumidificatore viene messo in funzione senza attendere questo lasso di tempo, possono insorgere danni al compressore.
- Collegare il cavo di rete al circuito elettrico.
- Verificare se il serbatoio dell'acqua è posizionato correttamente e se il manicotto per lo scarico diretto è fissato e posato correttamente.
- Mettere in funzione l'apparecchio ruotando l'igrostatato. Impostare l'igrostatato sul valore desiderato (si veda il punto 5.2).

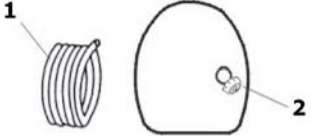

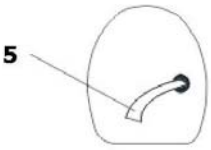
5.4 Sbrinatori

In modalità di deumidificazione può formarsi del ghiaccio sull'evaporatore. La quantità di ghiaccio dipende dalle condizioni ambientali nel locale da deumidificare. Il deumidificatore è dotato di serie di uno sbrinatori automatico (DEFROST), che permette all'apparecchio di sbrinarsi autonomamente indipendentemente dalla formazione di ghiaccio. In questa fase l'apparecchio non deumidifica. Non appena la fase è completata, si ripristina subito la modalità di deumidificazione.

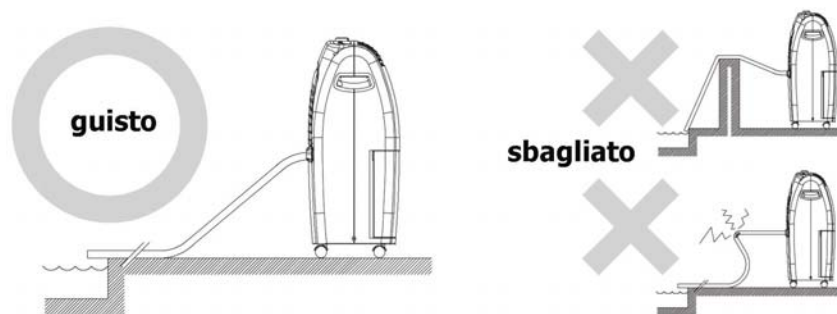
5.5 Svuotamento serbatoio acqua / Scarico diretto

Non appena sul quadro di comando si illumina il simbolo „FULL“, occorre svuotare il serbatoio dell'acqua. Estrarre il serbatoio dall'apparecchio e svuotarlo, poi inserirlo di nuovo. L'apparecchio prosegue poi la deumidificazione.

Se la condensa viene scaricata direttamente, procedere come indicato a seguire:

	Per lo scarico diretto occorre un manicotto per la condensa (n. 1) di diametro interno di 13 mm (non in dotazione)
Togliere la manopola (n. 2) mediante rotazione.	
	Estrarre il gommino nero di sicurezza (n. 3). Conservare la manopola e il gommino di sicurezza per un utilizzo successivo.
	Fissare il manicotto per la condensa all'attacco previsto. Attenzione: montare correttamente il serbatoio dell'acqua.

Attenzione: Non piegare il manicotto.
Nessun oggetto deve essere collocato sopra al manicotto.
Il manicotto della condensa deve essere rivolto verso il basso. L'estremità finale del manicotto deve essere più in basso rispetto all'estremità opposta, altrimenti l'acqua ritorna nell'apparecchio e infine dall'apparecchio fuoriesce sul pavimento.



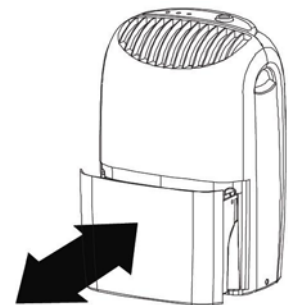
6 Ricerca guasti

Guasto	Causa	Rimedio
Il deumidificatore non deumidifica o ha una resa insufficiente.	L'umidità dell'aria ambiente è inferiore al 40%.	Il funzionamento del deumidificatore a queste condizioni è anti-economico. Si raccomanda di spegnere l'apparecchio.
	La temperatura ambiente è inferiore a 5°C.	Il funzionamento del deumidificatore a queste condizioni è anti-economico. Si raccomanda di spegnere l'apparecchio.
	La temperatura ambiente è superiore a 35°C.	Il compressore del deumidificatore viene sovraccaricato a queste condizioni. Si raccomanda di spegnere il deumidificatore.
	Il filtro dell'aria è molto sporco.	Pulire il filtro dell'aria o sostituirlo.
L'interruttore automatico dell'edificio interrompe l'alimentazione di tensione al deumidificatore	La protezione dell'edificio è troppo debole.	Verificare la protezione ed eventualmente sostituirla
	Guasto nel circuito elettrico del deumidificatore.	Interrompere l'alimentazione di tensione al deumidificatore (estrarre la spina). Il guasto deve essere risolto da personale qualificato.
Compressore dell'umidificatore fuori uso.	Deumidificatore in fase di sbrinamento.	Il deumidificatore si inserisce di nuovo autonomamente dopo pochi minuti. Se questo non dovesse avvenire, il guasto deve essere risolto da personale qualificato.
Deumidificatore fuori uso.	Deumidificatore non acceso.	Accendere l'apparecchio
	Raggiunto valore d'umidità impostato con l'igrostat	Il deumidificatore si inserisce di nuovo autonomamente dopo il superamento del valore d'umidità impostato.
	Il contenitore di raccolta acqua è pieno	Svuotare il contenitore di raccolta dell'acqua e poi montarlo di nuovo.
	Vizio sul deumidificatore .	Il guasto deve essere risolto da personale qualificato.

7 Manutenzione e pulizia

Attenzione! Osservare le condizioni di sicurezza durante gli interventi di manutenzione e pulizia. Al fine di garantire un funzionamento ottimale del deumidificatore, pulire regolarmente l'apparecchio. Si raccomanda di procedere come segue:

1. Spegnere il deumidificatore.
2. Estrarre il cavo di rete dalla presa.
3. Togliere il serbatoio dell'acqua dall'apparecchio.
4. Togliere il filtro (si veda la figura) e pulirlo a fondo. E' possibile pulire il filtro con un aspirapolvere oppure con acqua e poi farlo asciugare.
5. Strofinare l'alloggiamento con un panno umido. Per la pulizia delle parti in plastica non usare benzina, solventi o altro materiale abrasivo, che potrebbero danneggiare la superficie dei componenti.
6. Controllare il sistema di scarico, se è previsto lo scarico diretto della condensa.
7. Montare il filtro pulito.
8. Inserire il cavo di rete nella presa.
9. Mettere in funzione l'apparecchio.



8 Suggerimenti per uso e risparmio energetico

- Prima di mettere in funzione per l'intera giornata degli apparecchi elettrici, si raccomanda di controllare le temperature e l'umidità dell'aria con un igrometro digitale.
- Controllare anche il funzionamento del deumidificatore.
- **Come si può eliminare l'umidità e da dove viene?**
Temperatura ambiente 15°C Temperatura esterna 10°C: la ventilazione asciuga il locale
Temperatura ambiente 15°C Temperatura esterna 20°C: la ventilazione rende il locale più umido.
Conseguenza: dalle zone calde non deve circolare aria nelle zone fredde (chiudere porte e finestre), altrimenti nella zona fredda si forma umidità. Se un locale chiuso è troppo umido, è possibile deumidificare il locale con un deumidificatore.
Sebbene l'aria fredda non immagazzini molto acqua, l'umidità "relativa" percepibile può risultare molto elevata. In presenza d'aria fredda, il deumidificatore può rimuovere pertanto solo pochi decilitri al giorno, il locale si asciuga comunque più rapidamente.
- Se in presenza di valori molto bassi dell'umidità dell'aria nel campo dal 30% al 45% vi è un cattivo odore o ..., il deumidificatore non è in grado di risolvere da solo il problema.
In questi casi deve esserci una superficie ad esempio un muro esterno che è più fredda dell'aria ambiente. Su tale superficie si forma della condensa che costituisce un clima ideale per i microrganismi. In questi casi occorre isolare dal freddo il lato esterno del muro oppure riscaldare il locale.
- Per poter asciugare in modo ottimale un locale, l'aria deve poter circolare bene all'interno del locale. Un ventilatore aggiuntivo ed un po' di riscaldamento migliorano considerevolmente il risultato.
- **I deumidificatori Secco non sono raccomandati per asciugare la biancheria, dato che la circolazione dell'aria di questi apparecchi è notevolmente inferiore rispetto a quella di una asciugatrice. Per maggiori informazioni sull'asciugatura della biancheria si invita a telefonare al 0848 870 850.**

9 Specifiche tecniche

Deumidificazione (30°C 80% U.R.)	16 l / 24 h
Deumidificazione (20°C 60% U.R.)	5 l / 24 h
Deumidificazione (10°C 60% U.R.)	2 l / 24 h
Range operativo	5 - 35°C
Assorbimento	280 Watt
Tensione / Frequenza	220-240 Volt / 50 Hz
Contenuto serbatoio acqua	3.5 l
Dimensioni l x l x h	36.2 x 58.2 x 27.0 cm
Peso	15.5 kg
Refrigerante / Riempimento	R-134a / 190 g
Pressione	12 / 24 kg / cm ²

10 Garanzia / Smaltimento / Modifiche tecniche

Garanzia

I deumidificatori vengono controllati attentamente prima della spedizione. Se dovesse comunque presentarsi un vizio sul vostro apparecchio, vi invitiamo a rivolgervi in tutta tranquillità al vostro rivenditore. Vi rammentiamo di portare appresso la ricevuta d'acquisto, che deve essere presentata per ogni prestazione in garanzia.

Smaltimento

Provvedere ad un corretto smaltimento del deumidificatore. L'apparecchio può essere consegnato gratuitamente per il relativo smaltimento a qualsiasi rivenditore specializzato.



Modifiche tecniche

Con riserva di eventuali modifiche tecniche e di progettazione.

Ditta Armin Schmid

Sistemi di riscaldamento e condizionamento

Tel. 0848 870 850 - Fax 0848 870 855

www.armin-schmid.ch