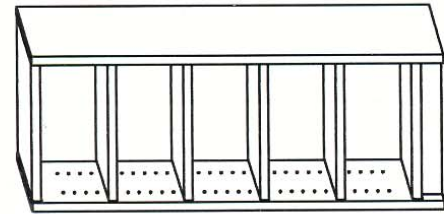


BOARD II

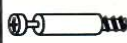
Regal hoch breit 4 Tablare

Art. Nr. 4006.014 weiss
Art. Nr. 4006.015 ahorn
Art. Nr. 4006.016 kirsche

Montageanleitung
Instructions de montage
Istruzioni per il montaggio



8 x



8 x



8 x



8 x



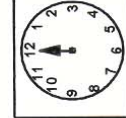
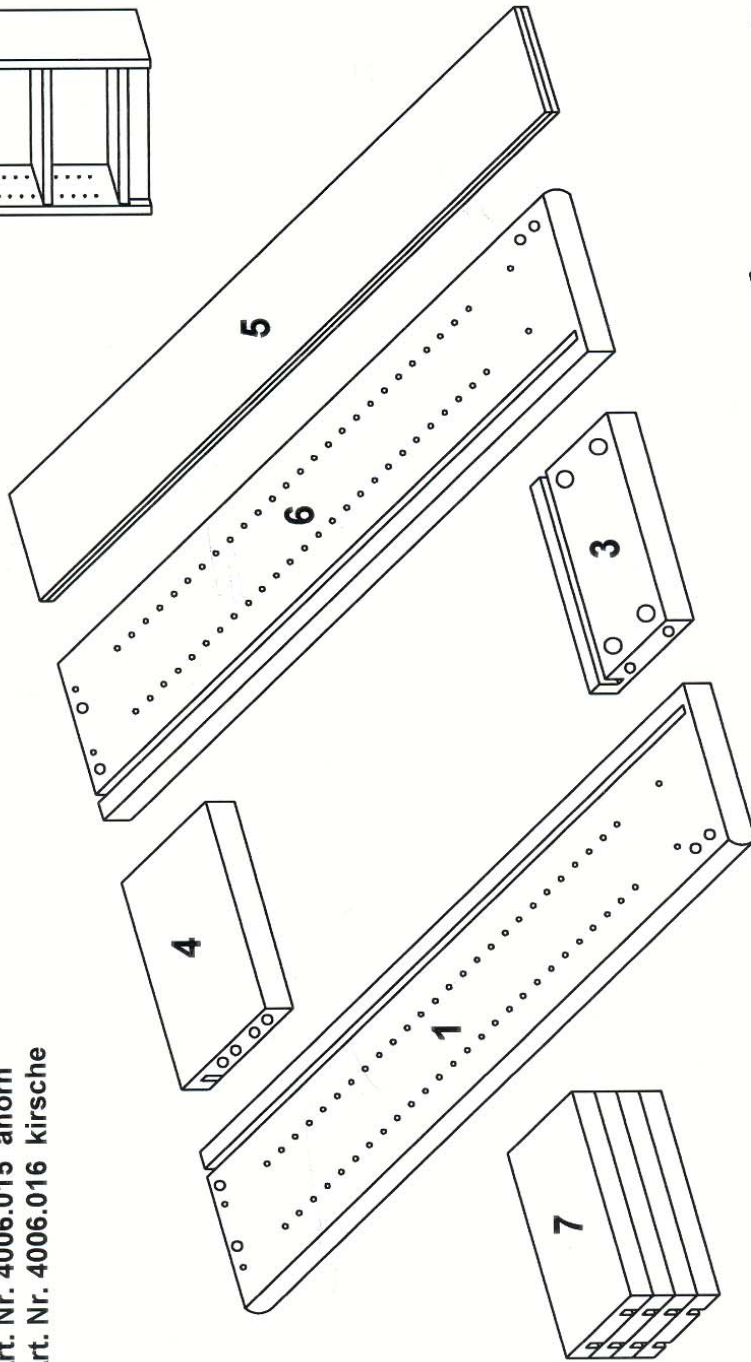
16 x



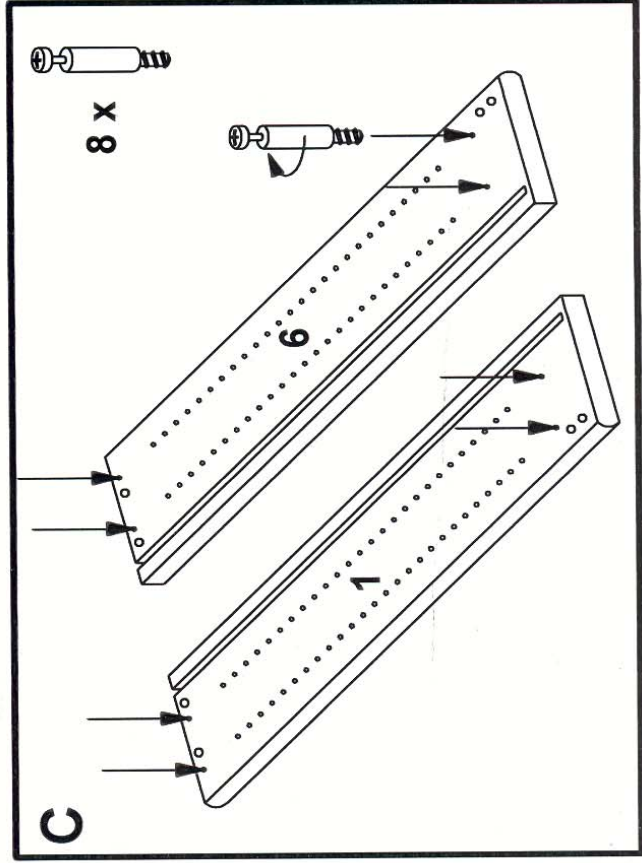
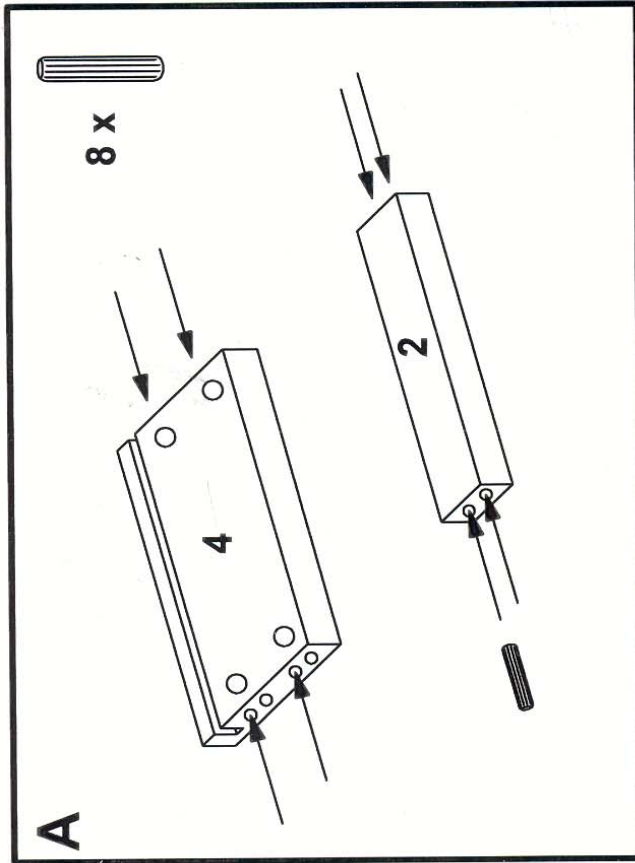
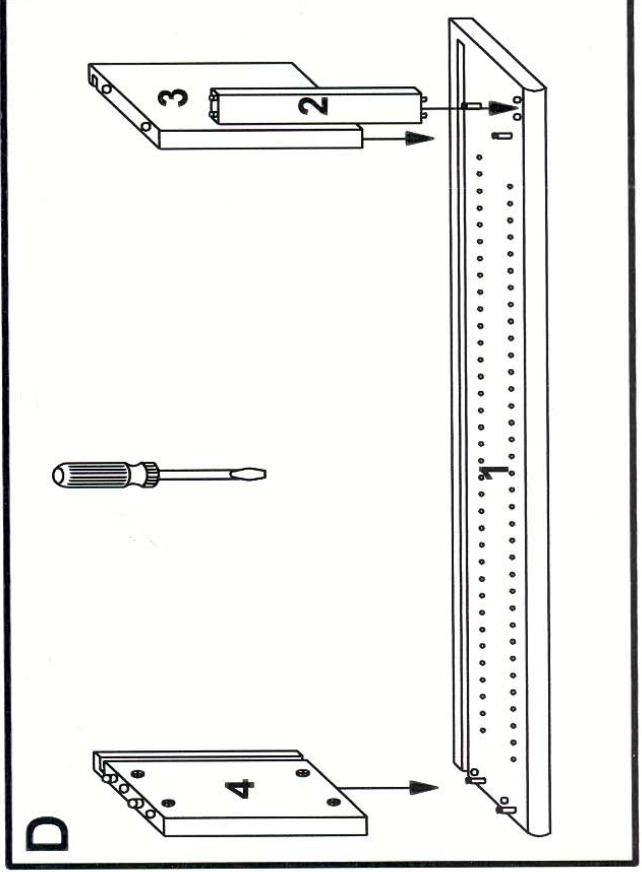
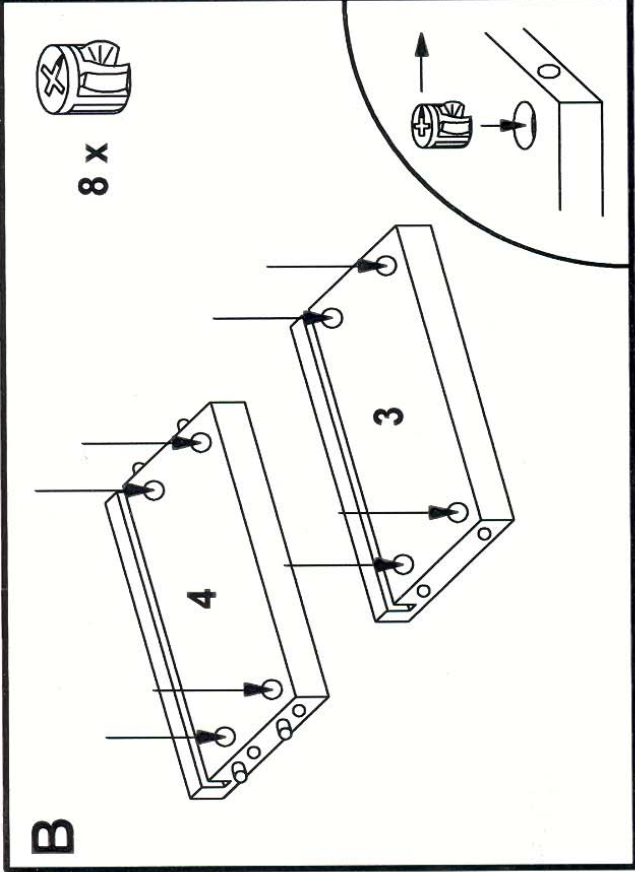
16 x

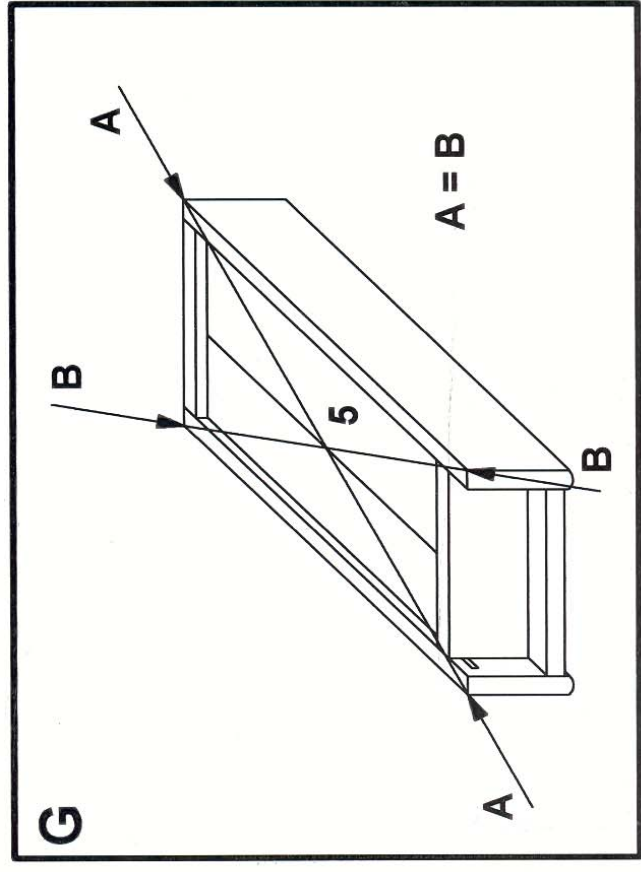
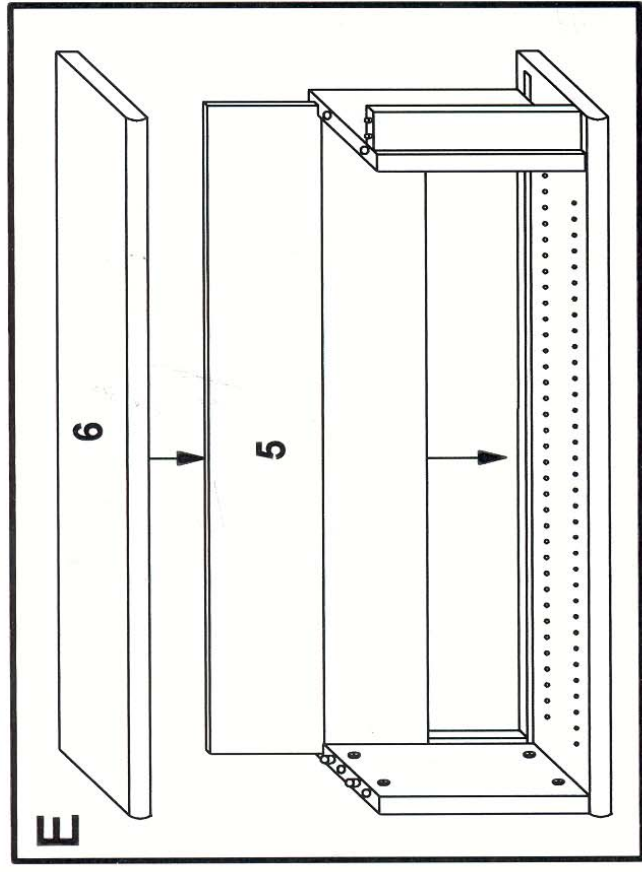
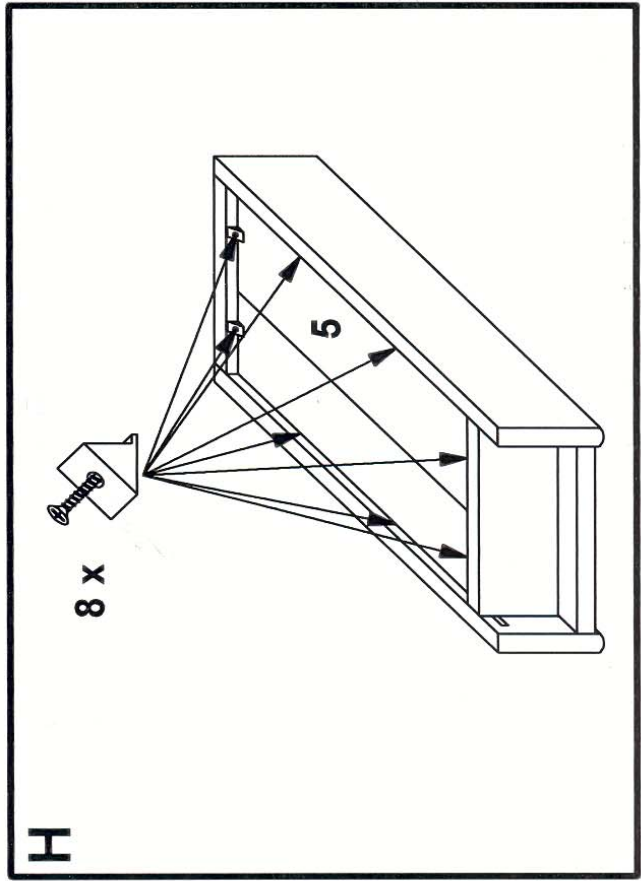
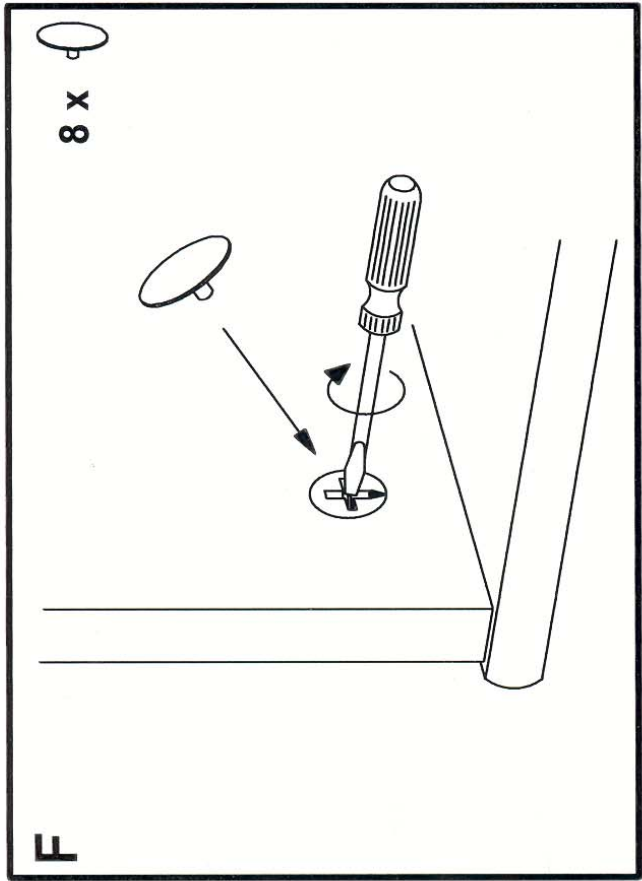


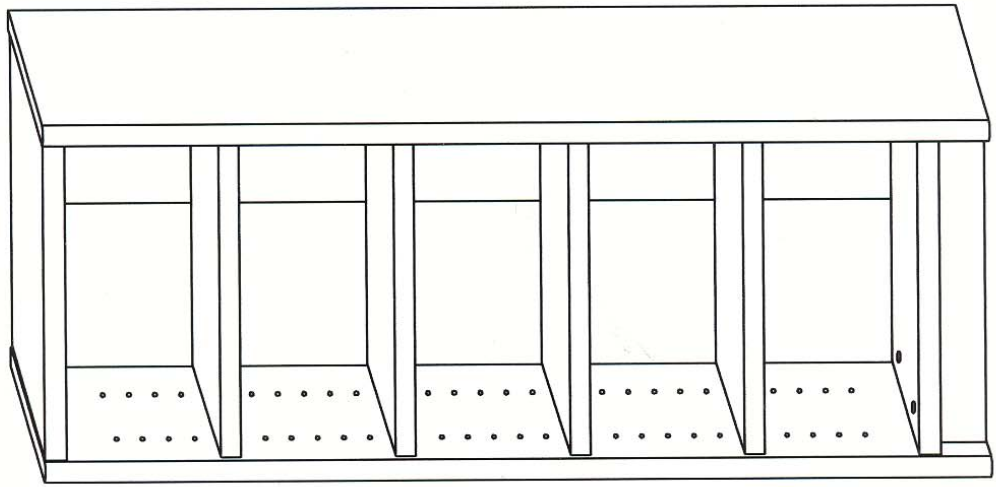
8 x



micasa



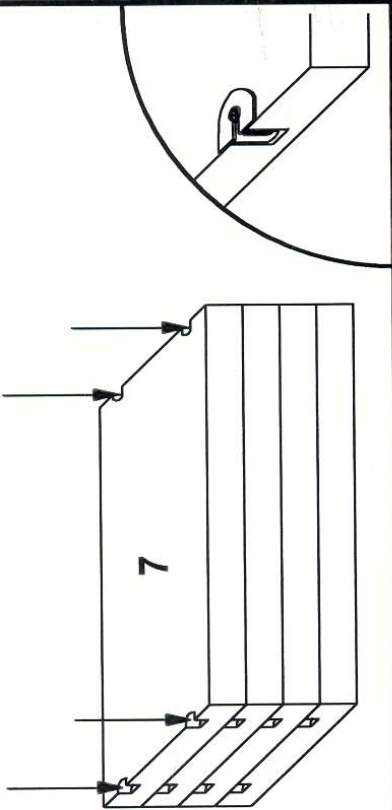




K



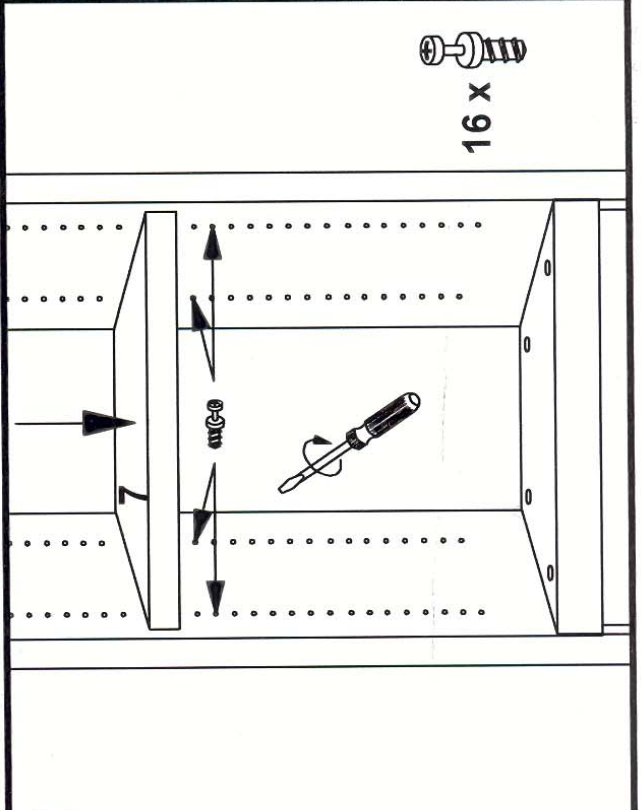
16 x



I



16 x



J