

LED/LCD Wandhalter FLAT THIN 305

- Bildschirmgröße (Min. - Max.): 32 – 55 " / 81 – 140 cm
- Max. Gewicht: 40 kg / 88 lbs
- Min. Wandabstand (mm): 15 mm
- VESA-Befestigungslöcher: 200x100mm bis zu 600x400mm
- Garantie: Lebenslang
- Verfügbare Farben: Silber/Aluminium

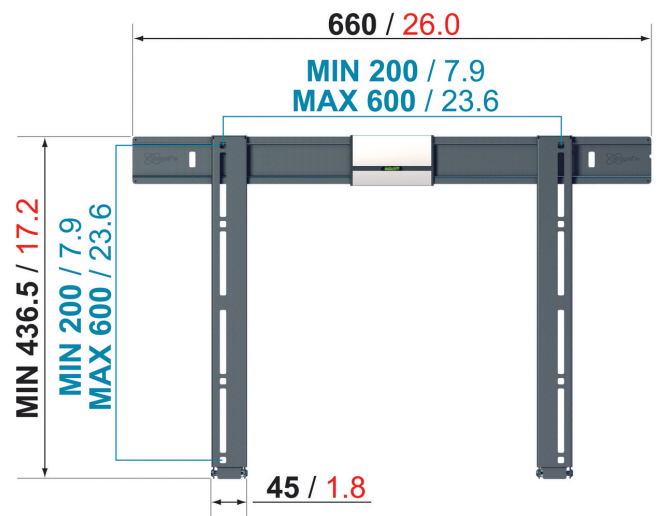
THIN 305 LED TV-Halter: einfach elegant

Mit nur 1,5 cm Abstand zwischen Fernseher und Wand ist der THIN 305 LED TV-Halter für das Auge fast unsichtbar. In der Serviceposition können Sie bei Bedarf ganz einfach auf die Rückseite zugreifen. Eine eingebaute Wasserwaage hilft Ihnen, ihn absolut gerade aufzuhängen. Max. Bildschirmdicke 150mm / 5,9"





LED/LCD Wandhalter FLAT THIN 305



THIN 305 LED TV-Halter: einfach elegant

Mit nur 1,5 cm Abstand zwischen Fernseher und Wand ist der THIN 305 LED TV-Halter für das Auge fast unsichtbar. In der Serviceposition können Sie bei Bedarf ganz einfach auf die Rückseite zugreifen. Eine eingebaute Wasserwaage hilft Ihnen, ihn absolut gerade aufzuhängen. Max. Bildschirmdicke 150mm / 5,9"

Vorteile des THIN 305 LED TV-Halters:

- Mit diesem LED TV-Halter hat Ihr Fernsehgerät einen Abstand von nur 15 mm von der Wand. Das heißt: Flach bleibt flach!
- Mit der einzigartigen Serviceposition des LED TV-Halters können Sie ganz einfach auf die Kabel zugreifen.
- Die Installation dieses LED TV-Halters ist ganz einfach. Die eingebaute Wasserwaage stellt sicher, dass Ihr Fernsehgerät immer absolut gerade hängt.

Merkmale

- Praktisch unsichtbar! Der THIN 305 ist der flachste Halter der Welt (nur 15 mm von der Wand entfernt).
- PROBLEMLOSER ZUGANG Kabelserviceposition
- Integrierte Wasserwaage. Gerade Montage dank integrierter Wasserwaage garantiert.

Logistische Informationen

- Verpackungsgröße: 129x730x40 mm
- Gewicht: 3 kg / 6 lbs
- EAN-Code: 8712285317460