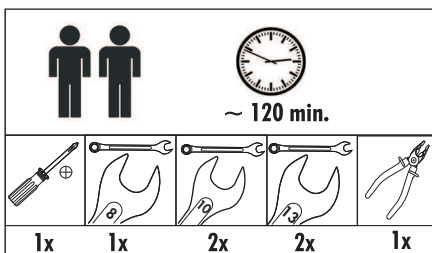
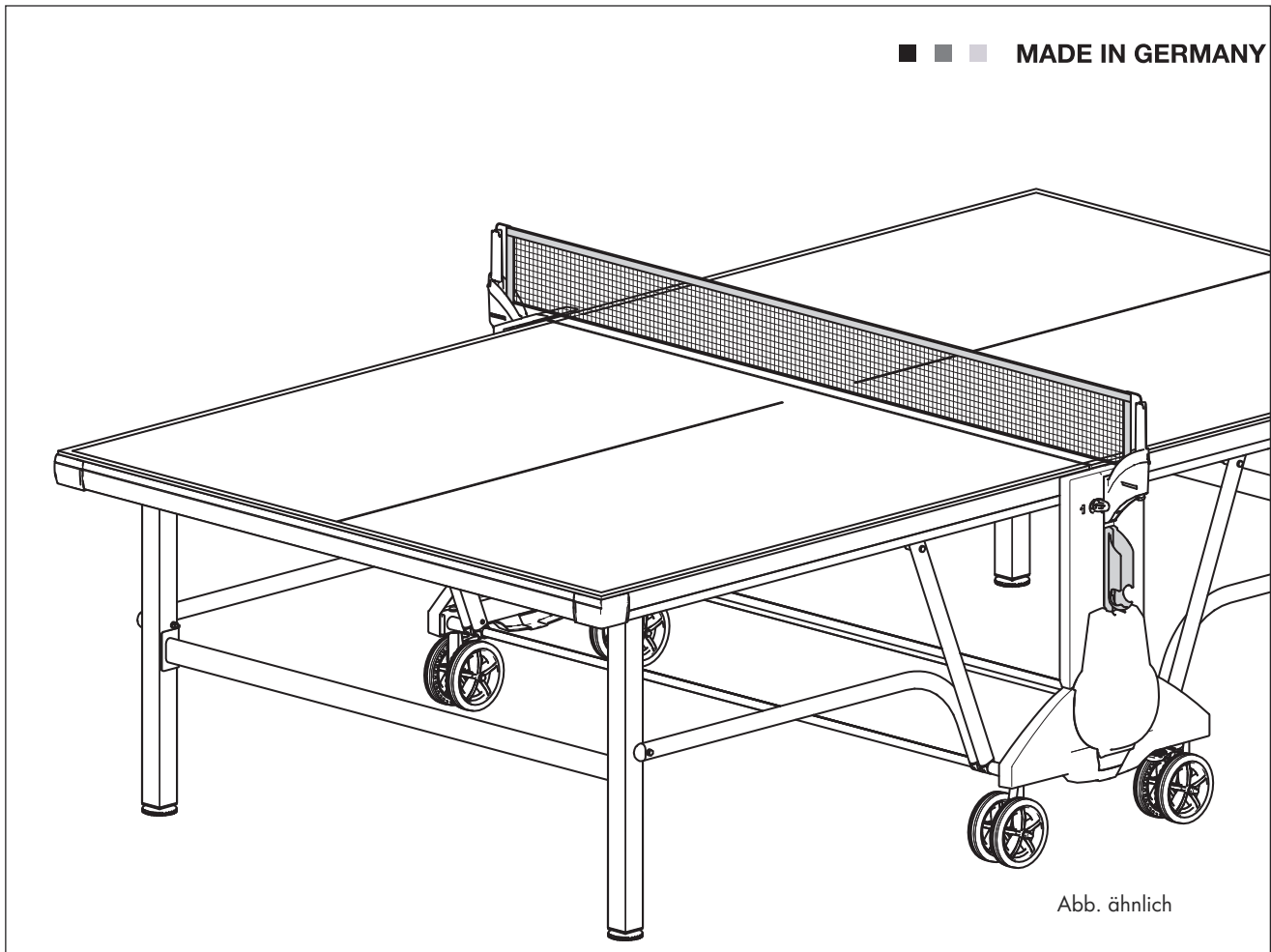


KETTLER

Montageanleitung Tischtennistisch „SPIN 9 Indoor“ / „SMASH 9 Outdoor“

Art.-Nr. 07138-650 / 07178-660

Der Umwelt zuliebe: Wir drucken auf 100% Altpapier.



Bitte lesen Sie diese Anleitung vor der Montage und der ersten Benutzung aufmerksam durch. Sie erhalten wichtige Hinweise für den sicheren Gebrauch Ihres Tischtennis-Tisches. Bewahren Sie diese Anleitung zur Information bzw. für Wartungsarbeiten oder Ersatzteilbestellungen sorgfältig auf.

Alle KETTLER-Produkte werden nach dem aktuellen Stand der Sicherheitsvorschriften konstruiert und unter einer ständigen Qualitätsüberwachung gefertigt. Die hieraus gewonnenen Erkenntnisse lassen wir in unsere Entwicklung einfließen. Aus diesem Grunde behalten wir uns Änderungen in Technik und Design vor, um unseren Kunden immer eine optimale Produktqualität bieten zu können. Sollte es trotzdem Grund für Beanstandungen geben, wenden Sie sich bitte an Ihren Fachhändler.

Zu Ihrer Sicherheit

- Der Tischtennis-Tisch darf nur für seinen bestimmungsgemäßen Zweck verwendet werden, d.h. für das Spiel mit geeigneten TT-Schlägern und -bällen.
- Jegliche andere Verwendung ist unzulässig und möglicherweise gefährlich. Der Hersteller kann nicht für Schäden verantwortlich gemacht werden, die durch nicht bestimmungsgemäßen Gebrauch verursacht wurden.
- Beschädigte Bauteile können Ihre Sicherheit und die Lebensdauer des Gerätes beeinträchtigen. Tauschen Sie deshalb beschädigte oder verschlissene Bauteile sofort aus und entziehen Sie das Gerät bis zur Instandsetzung der Benutzung. Verwenden Sie im Bedarfsfall nur Original KETTLER-Ersatzteile.
- Der TT-Tisch entspricht den vorgeschriebenen Sicherheitsbestimmungen. Durch unsachgemäße Reparaturen und bauliche Veränderungen (Demontage von Originalteilen, Anbau von nicht zulässigen Teilen, usw.) können Gefahren für den Benutzer entstehen.
- Weisen Sie Ihre Mitspieler, insbesondere Kinder, auf mögliche

Zur Handhabung

- Stellen Sie sicher, daß der Spielbetrieb nicht vor der ordnungsgemäßen Ausführung und Überprüfung der Montage aufgenommen wird.
- Achten Sie unbedingt darauf, daß die als nicht wetterfest bezeichneten TT-Platten nicht mit Nässe und anhaltender Feuchtigkeit in Berührung kommen.
- Die Platten sind von direkten Wärmequellen fernzuhalten. Bei etwaigem Verzug empfiehlt es sich, die Platten einige Tage auf eine ebene Unterlage zu legen.
- Stellen Sie den TT-Tisch nur auf einem ebenen Untergrund auf.
- Verwenden Sie zur Abdeckung der Platten keine schwitzwasserbildende Plastikfolie. Wir empfehlen die wetterfeste KETTLER-Ab-

Montagehinweise

- Die Montage muß sorgfältig und von **zwei erwachsenen Personen** durchgeführt werden.
- Bitte prüfen Sie, ob alle zum Lieferumfang gehörenden Teile vorhanden sind (s. Checkliste) und ob Transportschäden vorliegen. Sollte es Anlaß für Beanstandungen geben, wenden Sie sich bitte an Ihren Fachhändler.
- Sehen Sie sich die Zeichnungen in Ruhe an, und montieren Sie das Gerät entsprechend der Bilderfolge. Innerhalb der einzelnen Abbildungen ist der Montageablauf durch Grossbuchstaben vorgegeben.
- Beachten Sie, dass bei jeder Benutzung von Werkzeug und bei handwerklichen Tätigkeiten **immer** eine mögliche Verletzungsgefahr besteht. Gehen Sie daher sorgfältig und umsichtig bei der Montage des Gerätes vor!
- Sorgen Sie für eine gefahrenfreie Arbeitsumgebung, lassen Sie z. B. kein Werkzeug umherliegen. Deponieren Sie z. B. Verpackungsmaterial so, dass keine Gefahren davon ausgehen können.

Gefahren – vor allem beim Auf- und Abbau des TT-Tisches – hin.
GEFAHR! Halten Sie während der Montage des Produktes Kinder fern (verschluckbare Kleinteile).

- Beachten Sie beim Auf- und Abbau den Schwenkbereich der Plattenhälften.
- Bedenken Sie, daß der TT-Tisch in Transportstellung eine große Windangriffsfläche bietet. Stellen Sie den Tisch daher windgeschützt ab.
- Der Tischtennis-Tisch darf ausschließlich in der Transportstellung verschoben werden, da ansonsten Verletzungsgefahr besteht.
- Das Gerät entspricht der Sicherheitsnorm EN 14468-1:2004.
- Führen Sie bei regelmäßigem Spielbetrieb in angemessenen Abständen Kontrollen aller Geräteteile, insbesondere der Schrauben durch.
- Im Zweifelsfall und bei Fragen wenden Sie sich bitte an Ihren Fachhändler.

deckplane Art.-Nr. 7032-300.

- Zum Einzeltraining kann jede Plattenhälfte einzeln hochgeklappt werden.
- Allgemeine Hinweise zum Tischtennis-Sport und zu den Spielregeln finden Sie in spezieller Fachliteratur.
- Verwenden Sie zur Säuberung und Pflege umweltfreundliche, keinesfalls aggressive oder ätzende Mittel. Ein leicht angefeuchtetes Tuch reicht in den meisten Fällen aus.
- **Entsorgungshinweis:** KETTLER-Produkte sind recyclebar. Führen Sie das Gerät am Ende der Nutzungsdauer einer sachgerechten Entsorgung zu (örtliche Sammelstelle).

Bei Folien/Kunststofftüten für Kinder **Erstickungsgefahr!**

- Achtung! Halten Sie während der Montage des Produktes Kinder fern (verschluckbare Kleinteile).
- Das für einen Montageschritt notwendige Verschraubungsmaterial ist in der dazugehörigen Bildleiste dargestellt. Setzen Sie das Verschraubungsmaterial exakt entsprechend der Abbildungen ein.
- Bitte verschrauben Sie zunächst alle Teile lose und kontrollieren Sie deren richtigen Sitz. Drehen Sie die selbstsichernden Muttern bis zum spürbaren Widerstand zuerst mit der Hand auf, anschließend ziehen Sie sie **gegen den Widerstand (Klemmsicherung) mit einem Schraubenschlüssel richtig fest**. Kontrollieren Sie alle Schraubverbindungen nach dem Montageschritt auf festen Sitz. **Achtung:** wieder gelöste Sicherheitsmutter werden unbrauchbar (Zerstörung der Klemmsicherung) und sind durch Neue zu ersetzen.
- Aus fertigungstechnischen Gründen behalten wir uns die Vormontage von Bauteilen (z.B. Rohrstopfen) vor.

D Wichtige Hinweise

- Bewahren Sie die Originalverpackung des Gerätes gut auf, damit sie später u. U. als Transportverpackung verwendet werden kann. Warenretouren sind **nur** nach Absprache und mit

transportsicherer (Innen-) Verpackung, möglichst im Originalkarton vorzunehmen. Wichtig ist eine detaillierte Fehlerbeschreibung/Schadensmeldung!

Ersatzteilbestellung

Geben Sie bei Ersatzteilbestellungen bitte die vollständige Artikelnummer, die Ersatzteilnummer, die benötigte Stückzahl sowie die Seriennummer (siehe Ersatzteilzeichnung) an.

Bestellbeispiel: Art.-Nr. 07138-650 / Ersatzteil-Nr. 94130118/ 2 Stück / Seriennummer:

Wichtig: Zu verschraubende Ersatzteile werden grundsätzlich ohne Verschraubungsmaterial berechnet und geliefert. Falls Bedarf an entsprechendem Verschraubungsmaterial besteht, ist dieses durch den Zusatz „**mit Verschraubungsmaterial**“ bei der Ersatzteilbestellung anzugeben.

D Heinz KETTLER GmbH & Co. KG

SERVICECENTER

Henry-Everling-Str. 2

D-59174 Kamen

www.kettler.de



+49 (0)2307 974-2111



+49 (0)2307 974-2295

Mail: service.sport@kettler.net

A KETTLER Austria GmbH

Ginzkeyplatz 10

5020 Salzburg

www.kettler.at



+43 662 620501 0



+43 662 620501 20

Mail: office@kettler.at

CH Trisport AG

Im Bösch 67

CH - 6331 Hünenberg

Servicehotline Schweiz:

www.kettler.ch



0900 785 111

GB Assembly Instructions

Before assembling or using the table-tennis table, please read the following instructions carefully. They contain important information for use and maintenance of the equipment as well as for your personal safety. Keep these instructions in a safe place for maintenance purposes or for ordering spare parts.

All KETTLER products are designed in accordance with the latest safety regulations and undergo a constant process of quality control during manufacturing. The knowledge gained in this process is used to constantly improve and develop our products. In order to offer our customers the very best in product quality, we reserve the right to make technical changes at any time. In spite of this, should you have any cause for complaint, please contact your KETTLER dealer.

Note on Safety

- The table-tennis table should be used only for its intended purpose, i.e. for playing with suitable table-tennis bats and balls.
- All other uses are prohibited and may be dangerous. The manufacturer cannot be held liable for damage or injury caused by improper use of the table.
- Damaged or worn components may endanger your safety or shorten the lifespan of the table-tennis table. Replace worn or damaged components immediately and remove the table from use until this has been done. Use only spare parts manufactured by KETTLER.
- The table-tennis table complies with all safety regulations. Incorrect repairs, alterations to the design (removal of original parts, addition of other components etc.) may endanger the safety of the user.
- Instruct other persons (in particular children) using the table in its

correct use, and draw their attention to any potential source of danger, especially when setting up or dismantling the table.

- Caution: While assembly of the product keep off children's reach (Choking hazard - contains small parts).
- When setting up or dismantling the table, stay clear of its folding radius.
- When folded up, the table-tennis table presents a large surface to the wind. For this reason, ensure that it is stored in a sheltered position.
- The table-tennis table may be pushed only into the transport position because there is otherwise a danger of injury.
- The unit complies with the standard EN 14468-1:2004.
- Depending on frequency of use, check all screws, bolts etc. regularly to ensure that they are in good condition.
- In case of enquiry, please contact your KETTLER dealer.

Handling the equipment

- Do not use the table-tennis table until it has been fully and correctly assembled and checked.
- Ensure that table-tennis tables which are not weatherproof are not exposed to dampness or rain. Keep them well away from direct sources of heat. Should the surface become warped, lay the table on a level surface for a few days.
- Set the table up on a level surface.
- Do not cover it with plastic foil, under which condensation may form. We recommend the weatherproof KETTLER tarpaulin, art. no. 7032-300.

- For practising without a partner, the table halves can be folded up singly.
- For more information on the sport of table-tennis, you are referred to the specialist literature on the subject.
- Do not use corrosive or abrasive materials to clean the equipment. Ensure that such materials are not allowed to pollute the environment. In most cases, a slightly dampened cloth is sufficient.
- **Waste Disposal:** KETTLER products are recyclable. At the end of its useful life please dispose of this article correctly and safely (local refuse sites).

Instructions for Assembly

- The equipment must be assembled with due care by **two adult persons**.
- Ensure that you have received all the parts required (see check list) and that they are undamaged. Should you have any cause for complaint, please contact your KETTLER dealer.
- Before assembling the equipment, study the drawings carefully and carry out the operations in the order shown by the diagrams. The correct sequence is given in capital letters.
- Please note that there is **always** a danger of injury when working with tools or doing manual work. Therefore please be careful when assembling this machine.
- Ensure that your working area is free of possible sources of danger, for example don't leave any tools lying around. Always dispose packaging material in such a way that it may not cause any danger. There is always a **risk of suffocation** if children play with plastic bags!
- Caution: While assembly of the product keep off children's reach

List of spare parts

When ordering spare parts, always state the full article number, spare-partnumber, the quantity required and the S/N of the product (see spare parts drawing).

Example order: Art. no. 07138-650 / spare-part no. 94130118 / 2 pieces / S/N.....

Important: spare part prices do not include fastening material; if fastening material (bolts, nuts, washers etc.) is required, this should be clearly stated on the order by adding the words „with fastening material“.

(Choking hazard - contains small parts).

- The fastening material required for each assembly step is shown in the diagram inset. Use the fastening material exactly as instructed.
- Bolt all the parts together loosely at first, and check that they have been assembled correctly. Tighten the locknuts by hand until resistance is felt, then **use spanner to finally tighten nuts completely against resistance (locking device)**. Then check that all screw connections have been tightened firmly. **Attention:** once locknuts have been unscrewed they no longer function correctly (the locking device is destroyed), and must be replaced.
- For technical reasons, we reserve the right to carry out preliminary assembly work (e.g. addition of tubing plugs).
- Please keep original packaging of this article, so that it may be used for transport at a later date, if necessary. Goods may **only** be returned after prior arrangement and in (internal) packaging, which is safe for transportation, in the original box if possible. It is important to provide a detailed defect description / damage report!

GB KETTLER GB Ltd.

Kettler House, Merse Road
North Moons Moat
Redditch, Worcestershire B98 9HL
☎ +44 1527 591901 📠 +44 1527 62423

www.kettler.co.uk

Mail: sales@kettler.co.uk

USA KETTLER International Inc.

1355 London Bridge Road
Virginia Beach, VA 23453
☎ +1 888 253 8853 📠 +1 888 222 9333

www.kettlerusa.com

F Instructions de montage

Lire attentivement les présentes instructions avant le montage et la première utilisation de l'appareil. Elles contiennent des renseignements importants relatifs à la sécurité des personnes ainsi qu'à l'emploi et à l'entretien des plateaux de tennis de table. Conserver soigneusement lesdites instructions pour d'éventuels renseignements ainsi que pour effectuer l'entretien de l'appareil ou commander des pièces de rechange.

Tous les produits KETTLER sont conçus conformément à l'état actuel des prescriptions de sécurité et fabriqués sous une surveillance constante de la qualité. Les connaissances acquises sont utilisées lors de notre travail de développement. Pour cette raison, nous nous réservons le droit de procéder à des modifications de la technique et de la stylistique, afin de pouvoir toujours proposer à nos clients des produits de qualité optimale. Au cas où vous auriez malgré tout un motif de réclamation, veuillez vous adresser à votre vendeur spécialisé.

Pour votre sécurité

- Les plateaux de tennis de table ne doivent être utilisés que pour jouer avec des raquettes et des balles de ping-pong appropriées.
- Toute autre utilisation est interdite et peut être dangereuse. Le fabricant ne pourra être tenu responsable des dommages dus à une utilisation non conforme.
- Les composants endommagés peuvent affecter la sécurité des personnes et la longévité de l'appareil. Aussi y a-t-il lieu de remplacer immédiatement les composants usés ou endommagés et d'interdire l'emploi de la table jusqu'à ce qu'elle soit remise en état. Pour le remplacement de pièces, n'utiliser que des pièces KETTLER d'origine.
- Les plateaux répondent aux directives de sécurité prescrites. Le fait de ne pas effectuer correctement les réparations et de procéder à des modifications (démontage de pièces d'origine, montage de pièces non autorisées, etc.) peut représenter des risques pour l'utilisateur.
- Attirer l'attention des autres joueurs et surtout des enfants sur les

risques possibles - surtout lors du montage et du démontage de la table de ping-pong.

- Au montage et au démontage de la table, faire attention à la partie où les deux moitiés se plient.
- Ne pas perdre de vue que pour le transport, la surface de la table de ping-pong est soumise aux coups de vent. Aussi faut-il la mettre à l'abri du vent.
- La table de ping-pong ne doit être déplacée que dans sa position de transport, sinon on s'expose au risque de blessure.
- L'appareil est conforme à la norme EN 14468-1:2004.
- Si on s'en sert régulièrement pour jouer, on devra en contrôler de temps en temps toutes les pièces et tout particulièrement les vis.
- On cas de doute, on est prié de s'adresser à son concessionnaire KETTLER.

F Instructions de montage

Comment s'en servir

- Veiller à ce que le montage soit complètement terminé et contrôlé avant l'utilisation de la table.
- Veiller à ce que les plateaux ne résistent pas aux intempéries n'entrent pas en contact avec l'eau et ne soient pas soumis durablement à l'humidité. Tenir les plateaux également à l'écart des sources directes de chaleur. Si les plateaux venaient à se déformer, il faudra les poser quelques jours sur un sol plat.
- Maintenant, placez la table de tennis sur un terrain plat.
- Ne pas utiliser de housses de protection en plastique pour éviter la condensation. Nous recommandons la bâche KETTLER résistante aux intempéries, réf. 7032-300.

Consignes de montage

- Le montage doit être effectué avec soin et par **deux adultes**, au moins.
- S'assurer que toutes les pièces (liste récapitulative) ont été fournies et que l'envoi n'a subi aucun dommage pendant le transport. En cas de réclamation, on est prié de s'adresser à son concessionnaire.
- Etudier les illustrations et procéder au montage dans l'ordre prévu par les différentes figures. Dans chacune d'elles l'ordre de montage est marqué par des majuscules.
- N'oubliez pas que **toute** utilisation d'outils et toute activité artisanale présente toujours des risques de blessure. Travaillez avec soin et soyez prudents lors du montage de l'appareil!
- Assurez que la zone de travail ne présente aucun risque. Ne laissez pas traîner par exemple des outils et rangez p. ex. le matériau d'emballage de manière à ce qu'il ne constitue pas de dangers. Des feuilles / sacs plastiques présentent un **risque d'étouffement** pour les enfants!
- Attention ! Pendant le montage du produit, maintenir les enfants

Liste des pièces de rechange

En cas de commande de pièces de rechange, nous vous prions de mentionner la référence article, le numéro de pièce de rechange, la quantité demandée et le numéro de série de l'appareil (voir Dessin des pièces de série).

Exemple de commande : no. d'art. 07138-650 / no. de pièce de rechange 94130118 / no. de série ...

Important : les pièces de rechange visser sont toujours facturées et livrées sans matériel de vissage. Si vous avez besoin du matériel de vissage correspondant, ceci doit être indiqué par le supplément «avec matériel de vissage» lors de la commande des pièces de rechange.

tante aux intempéries, réf. 7032-300.

- Pour s'entraîner seul, il suffit de relever un plateau.
- On trouvera dans la documentation spécialisée tous les renseignements désirés sur le tennis de table et ses règles de jeu.
- Pour nettoyer et entretenir l'appareil, n'utiliser que des produits écophiles, à l'exclusion de tout produit agressif ou caustique. Un chiffon légèrement humide est en général suffisant.
- **Remarque relative à la gestion des déchets :** Les produits KETTLER sont recyclables. A la fin de sa durée d'utilisation, remettez l'appareil à un centre de gestion de déchets correct (collecte locale).

à l'écart (petites pièces risquant d'être avalées)

- La visserie nécessaire à chacune des opérations est représentée en bordure de chacune des figures. Observer strictement l'ordre d'utilisation des vis et écrous.
- D'abord, assemblez toutes les parties sans serrer les vis et contrôlez leur bonne mise en place. Serrez à la main les écrous indesserrables jusqu'à perception de la résistance. Ensuite, serrez-les à fond **contre la résistance (sûreté de serrage) à l'aide d'une clé**. Après cet étape de montage, contrôlez le serrage de tous les assemblages à vis. **Attention:** des écrous de sûreté desserrés ne peuvent pas être réutilisés (destruction de la sûreté de serrage) et sont à remplacer.
- Nous nous réservons le droit de monter certains composants (tels que les bouchons des tubes), et ce, pour des raisons techniques.
- Il **ne** faut effectuer des retours de marchandises **qu'**après accord préalable et dans un emballage (intérieur) sûr pour le transport, si possible dans son carton original. Il est important d'établir une description de défaut détaillée / déclaration de dommages!

NL Montagehandleiding

Lees vóór montage en ingebruikname van het tafeltennistafel eerst deze instructies en bewaar ze zorgvuldig als informatiemateriaal, voor onderhoudswerkzaamheden en voor het bestellen van onderdelen. U ontvangt belangrijke instructies voor het veilig gebruik van uw tafeltennistafel.

Alle KETTLER-produkten zijn volgens de nieuwste veiligheidsvoorschriften gekonstrueerd en op de fabricage wordt nauwlettend toezicht gehouden. De hiermee verworven kennis komt ten goede aan de ontwikkeling van nieuwe produkten resp. wijziging van bestaande produkten. Om deze reden behouden wij ons het recht voor zowel technische als wijzigingen in het model aan te brengen om onze klanten steeds een optimaal produkt te kunnen bieden. Indien u desondanks klachten over dit KETTLER fitnessapparaat mocht hebben, gelieve u zich tot uw vakhandelaar te wenden.

F KETTLER France

5, Rue du Château
Lutzelsehouse
F-67133 Schirmeck Cédex

+33 388 475 580
+33 388 473 283

www.kettler.fr

Mail: comm@kettler-france.fr

NL KETTLER Benelux B.V.

Indumastraat 18
NL-5753 RJ Deurne

+31 493 310345
+31 493 310739

www.kettler.nl
www.kettler.be

Mail: info@kettler.nl

CH Trisport AG

Im Bösch 67
CH-6331 Hünenberg
www.kettler.ch

0900 785 111

Voor uw veiligheid

- De tafeltennisbladen mogen alleen voor het doel waarvoor zij gemaakt zijn gebruikt worden en wel voor het spelen met passende tafeltennisbats en -ballen.
- Ieder ander gebruik is niet toegestaan en kan mogelijk gevaar opleveren. De fabrikant is niet verantwoordelijk voor schade die ontstaat door een onoordeelkundig gebruik.
- Beschadigde delen kunnen de veiligheid in gevaar brengen en de levensduur van het blad nadelig beïnvloeden. U dient daarom beschadigde of versleten delen onmiddellijk door KETTLER onderdelen te (laten) vervangen en de tafeltennistafel niet te gebruiken vóórdat de nieuwe onderdelen zijn aangebracht.
- Dit tafeltennisblad voldoet aan de voorgeschreven veiligheidseisen. Niet correct uitgevoerde reparaties en wijzigingen (demonstratie van originele onderdelen, montage van niet toegestane onderdelen etc.) kunnen gevaar voor de gebruiker opleveren.
- Wijs uw medespelers, vooral wanneer het kinderen betreft, op mogelijk gevaar, in het bijzonder bij montage en demontage van de tafeltennistafel.
- Let bij montage en demontage op de ruimte welke de bladhelften beslaan bij het uitklappen.
- Bedenk dat de wind vat kan hebben op de tafeltennistafel als deze ingeklapt is. Berg de tafeltennistafel om deze reden op een tegen de wind beschutte plaats op.
- De tafeltennistafel mag uitsluitend in de transportstand verschoven worden, aangezien anders gevaar voor lichamelijk letsel bestaat.
- Het apparaat komt met de norm EN 14468-1:2004 overeen.
- Als u vaker speelt dient u regelmatig alle delen van het blad, vooral de plaatsen, waar zich schroeven bevinden, na te kijken.
- Wend u in geval van twijfel tot uw vakhandelaar.

Gebruik

- Overtuig u ervan dat het blad niet gebruikt wordt vóórdat de montage volgens de voorschriften geheel is uitgevoerd en gecontroleerd.
- Let er in elk geval op, dat de tafeltennisbladen, die niet weerbestendig zijn, niet met water of aanhoudende vochtigheid in aanraking komen. U dient de bladen niet direct aan een warmtebron bloot te stellen. Indien een blad kromgetrokken is, kunt u dit het beste enkele dagen op een vlakke ondergrond laten liggen.
- Stel de tafeltennistafel op een vlakke ondergrond op.
- Gebruik voor het afdekken van de bladen geen condensvormende plasticfolie, waaronder vocht kan ontstaan. Wij adviseren de weerbestendige KETTLER-afdekhoes art.-nr. 7032-300 te gebruiken.
- Voor solotraining kan elke bladhelft apart omhooggeklapt worden.
- Algemene adviezen met betrekking tot de tafeltennissport en de spelregels vindt u in speciale vakliteratuur.
- Gebruik voor reiniging van het tafeltennistafel milieuvriendelijke, in geen geval agressieve of bijtende schoonmaakmiddelen. Meestal is een vochtige doek al voldoende.
- **Verwijderingsaanwijzing:** KETTLER producten zijn recyclebaar. Breng het apparaat aan het einde van de gebruiksduur naar een vakkundig verzamelpunt voor recycling.

Montageadviezen

- De montage moet zorgvuldig en door **twee volwassen personen** geschieden.
- Controleer bij ontvangst of het apparaat compleet is (zie checklijst) en of het toestel tijdens het transport niet beschadigd is. Voor reclamaties gelieve u zich tot uw vakhandelaar te wenden.
- Bekijk eerst rustig de tekeningen en monteer vervolgens het apparaat in de volgorde van de afbeeldingen. Op de afzonderlijke tekeningen wordt het montageverloop met hoofdletters aangegeven, p met hoofdletters aangegeven.
- Let erop dat bij elk gebruik van gereedschap en bij handenarbeid er **altijd** kans op blessure is. Werk daarom zorgvuldig en voorzichtig bij het monteren van het apparaat!
- Zorg voor een gevarenvrije werkomgeving, laat bijvoorbeeld geen gereedschap slingeren. Deponeer bijv. verpakkingsmateriaal zo, dat geen gevaren daaruit voort kunnen komen. Bij folies/plastic zakken bestaat **verstikkingsgevaar!**
- Let op! Houd tijdens de montage van het product kinderen uit de buurt (de kleine delen kunnen makkelijk ingeslikt worden).
- Het voor een bepaalde handeling benodigde schroefmateriaal wordt in het bijbehorende kader afgebeeld. Gebruik het schroefmateriaal precies zoals aangegeven op de afbeeldingen.
- Schroef eerst alle onderdelen losjes vast en controleer of ze op de juiste plek zitten. Draai de borgmoeren met de hand vast tot u weerstand voelt, vervolgens schroeft u **ze met een sleutel tegen de weerstand in (klemborg) goed vast**. Controleer na elke montageschroef de schroefverbindingen goed vast zitten. **Pas op:** borgmoeren die weer los zijn gegaan zijn onbruikbaar (de klemborg is vernield) en moet door een nieuwe vervangen worden.
- Om productietechnische redenen behouden wij ons het recht voor sommige delen (bijvoorbeeld buisstoppen) vóór te monteren.
- Retourgoederen mogen **uitsluitend** na afspraak opgestuurd worden in een voor transport deugdelijke (binnen) verpakking. Bij voorkeur de originele doos. Stuur een goede, gedetailleerde beschrijving van de fout / schade mee!

Onderdelenlijst

Vermeld bij de onderdelenbestellingen a.u.b. het volledige artikelnummer, het onderdeelnummer, het benodigde aantal en het serienummer van het apparaat (zie Reserveonderdeeltekening).

Bestelvoorbeeld: artikelnr. 07138-650 / onderdeelnr. 94130118 / 2 stuks / serienummer.....

Belangrijk: Vast te schroeven onderdelen worden in principe zonder schroefmateriaal berekend en geleverd. Indien er behoefte aan dit schroefmateriaal bestaat, dan kan dit door de toevoeging „**met schroefmateriaal**“ bij de bestelling worden vermeld.

NL KETTLER Benelux B.V.

Industraats 18
NL-5753 RJ Deurne

www.kettler.nl
www.kettler.be

☎ +31 493 310345

☎ +31 493 310739

✉ Mail: info@kettler.nl

Lea detenidamente las presentes instrucciones antes de proceder al montaje y utilizar por primera vez el producto. Estas instrucciones contienen importantes normas de seguridad, utilización y mantenimiento de este aparato de fitness. Guarde este folleto cuidadosamente como información y para llevar a cabo los trabajos de mantenimiento necesarios y para pedir piezas de recambio.

Este producto de KETTLER ha sido construido conforme al último nivel de las normas de seguridad y bajo un permanente control de calidad. Los conocimientos adquiridos fueron aprovechados para nuestro desarrollo. Por lo expuesto, no reservamos el derecho de efectuar modificaciones técnicas y constructivas a fin de poder ofrecer a nuestros clientes un producto de óptima calidad. Si a pesar de ello existen motivos de reclamación, diríjase por favor a su proveedor.

Para su seguridad

- La tabla de la mesa de ping-pong sólo debe utilizarse de acuerdo a su finalidad, es decir, para jugar con las paletas y pelotas de ping-pong adecuadas.
- Cualquier otro uso, además de resultar peligroso no está permitido. El fabricante no se hace responsable por los daños que puedan producirse por el uso inadecuado.
- Las piezas dañadas pueden influir en su seguridad y en la vida útil del aparato. Por lo tanto, cambie las piezas dañadas o desgastadas y no haga uso del aparato hasta que no haya sido reparado. En caso necesario utilice sólo piezas de recambio originales de KETTLER.
- La tabla de la mesa de ping-pong cumple con la normativa de seguridad. Las reparaciones inadecuadas y las modificaciones en la construcción (desmontaje de las piezas originales, uso de piezas no permitidas, etc.) pueden resultar peligrosas para el usuario.
- Advierta a los jugadores, en especial a los niños, de los posibles peligros, sobre todo con respecto al montaje y desmontaje de la mesa de ping-pong.
- Tenga presente durante el montaje y el desmontaje el ángulo de apertura de ambas mitades de la mesa.
- No se olvide que la mesa de ping-pong ofrece durante el transporte una gran resistencia al viento. Colóquela de tal modo que ésta resistencia sea mínima.
- La mesa de ping-pong sólo puede ser transportada en posición de transporte, de lo contrario existe el riesgo de que pueda producir lesiones.
- El aparato cumple la norma de seguridad EN 14468-1:2004.
- En caso de usar la mesa de forma regular, debe llevarse un control periódico adecuado de todas sus piezas, especialmente de los tornillos.
- En caso de duda o preguntas diríjase a su vendedor especializado.

En cuanto al manejo

- Antes de hacer uso de la mesa, asegúrese de que su construcción es correcta y que ha verificado su montaje.
- Tenga especial cuidado en el mantenimiento de la mesa de ping-pong: manténgala lejos de las zonas húmedas o de constante humedad, ya que no es resistente a la intemperie.
- Mantenga la mesa de ping-pong alejada de las fuentes directas de calor. En caso de alabeamiento, se recomienda dejar reposar la mesa durante unos días sobre una superficie plana.
- Coloque la mesa de ping-pong sólo sobre superficies llanas.
- Para cubrir la mesa no utilice plásticos que produzcan condensación de agua. Nosotros recomendamos la lona resistente a la intemperie de KETTLER, Art.-Nº 7032-300.
- El ping-pong se puede practicar individualmente. Para ello, doble hacia arriba hasta que quede en posición vertical una de las dos mitades.
- En la documentación técnica encontrará las indicaciones generales para el deporte del ping-pong y su reglamento.
- Para la limpieza y mantenimiento de la mesa utilice únicamente productos biodegradables y, bajo ningún concepto agresivos o cáusticos. Generalmente un paño ligeramente húmedo es suficiente.
- **Informaciones para la evacuación:** Los productos de KETTLER son reciclables. Cuando se termina la vida útil de un aparato o una máquina, entréguelos a una empresa local de eliminación de residuos para su reciclaje.

Instrucciones de montaje

- El montaje debe llevarse a cabo con mucho cuidado y por dos personas adultas.
- Controle inmediatamente después de la recepción, si el embalaje contiene todas las piezas (ver lista de chequeo) y si el aparato no ha sufrido daños durante el transporte. Si hay un problema, póngase en contacto con el comercio especializado.
- Tenga en cuenta que al realizar un trabajo manual y al utilizar cualquier herramienta **siempre** existe el riesgo de lesionarse. ¡Sea cuidadoso durante el montaje del aparato!
- Procure eliminar los riesgos durante el montaje. No deje las herramientas por el suelo, deseche el material del embalaje de tal manera que no represente un riesgo. Recuerde que las bolsas de plástico representan un peligro para los niños (**¡peligro de asfixia!**).
- ¡Atención! Durante el montaje del producto mantener alejados a niños (contiene piezas pequeñas que se pueden tragar).
- Estudie las ilustraciones detenidamente y monte el aparato en la secuencia indicada en las figuras. En cada dibujo, la secuencia de montaje está indicada por letras mayúsculas.
- Los tornillos y las tuercas necesarias para el montaje del aparato están representados en el dibujo correspondiente. Utilice los tornillos y las tuercas exactamente según las instrucciones indicadas.
- Haga primero las uniones sin apretar las tuercas, controlando la posición correcta de los elementos ensamblados. Apriete pri-

E Indicaciones importantes

mero las tuercas de seguridad a mano hasta que note que ofrecen una cierta resistencia y seguidamente **apriételas contra la resistencia (seguridad de apriete) con una llave apropiada**. Una vez terminado el montaje del aparato, controle otra vez si ha apretado todas las tuercas. **Atención:** Las tuercas sólo pueden utilizarse una sola vez, ya que su dispositivo de seguridad queda **destruido** después de apretarlas. Utilice tuercas nuevas.

■ Por razones de fabricación, nos reservamos suministrar ciertos

Piezas de recambio

Indicar con los pedidos de piezas de repuesto el número completo del artículo, el número de la pieza de repuesto, las unidades solicitadas y el número de serie del aparato (ver Designación de las piezas de recambio).

Ejemplo: Nº del artículo: 07138-650 / Nº de la pieza de recambio: 94130118 / 2 pieza / Nº de serie: ...

Importante: las piezas de recambio que se debe atornillar siempre se suministran y facturan sin tornillos. Si necesita los tornillos co-

elementos previamente montados (p. ej. los tapones de los tubos).

- Guarde bien el embalaje original del aparato para usarlo más tarde como embalaje de transporte en el caso dado. Las devoluciones de mercancía **solamente** son posibles previo acuerdo y con embalaje (interior) apto y seguro para el transporte, en lo posible en la caja original. Importante: ¡Descripción detallada del error / aviso de daños!

respondientes, indíquelo en el suplemento "con tornillos" cuando haga el pedido.

ⓔ **BM Sportech S.A.**

C/Terracina, 12 PLA-ZA ☎ +34 976 460 909

50197 Zaragoza 📠 +34 976 322 453

www.bmsportech.es

Mail: info@bmsportech.es

I Informazioni importanti

Leggere attentamente le presenti istruzioni prima del montaggio e dell'uso. Esse contengono importanti informazioni per la Vostra sicurezza nonché per l'uso e la manutenzione dell'attrezzo ginnico. Custodire accuratamente queste istruzioni per informazione ossia per i lavori di manutenzione nonché per l'ordinazione di ricambi.

Questo prodotto KETTLER è stato costruito secondo lo stato attuale delle prescrizioni di sicurezza in osservanza di una continua sorveglianza della qualità. Facciamo influire nella nostra produzione le cognizioni ricavate in questo ambito. Per questo motivo ci riserviamo di apportare modifiche tecniche e di design per essere in grado di offrire ai nostri clienti sempre una qualità ottimale del prodotto. Qualora dovessero presentarsi circostanze che diano adito a reclami, vi preghiamo di rivolgervi al vostro concessionario.

Per la Vostra sicurezza

- Il piano da tavolo per ping-pong può essere unicamente utilizzato per lo scopo previsto, vale a dire per il gioco del ping-pong con racchette e palle appropriate.
- Qualsiasi altro tipo di impiego non è consentito e può risultare addirittura pericoloso. Il produttore declina qualsiasi tipo di responsabilità per danni provocati da un utilizzo improprio dell'apparecchiatura.
- I componenti danneggiati possono compromettere la Vostra sicurezza e la durata dell'apparecchiatura stessa. È pertanto raccomandabile sostituire immediatamente qualsiasi componente danneggiato o usurato, tenendo l'apparecchiatura fuori uso fino al suo completo e perfetto ripristino. Impiegate esclusivamente parti di ricambio originali della KETTLER.
- Il piano da tavolo per ping-pong è conforme alle norme di sicurezza prescritte. Le riparazioni o modifiche costruttive eseguite in modo inappropriato (smontaggio di componenti originali, montaggio di componenti non appropriati, ecc.) possono provocare un pericolo per gli utenti.
- Richiamate l'attenzione degli altri giocatori, soprattutto se bambini, sulla possibilità di eventuali pericoli – in particolare durante

la fase di montaggio e smontaggio del tavolo per ping-pong.

- Durante la fase di montaggio e smontaggio, prestate particolare attenzione all'area di rotazione delle due metà dei piani di gioco.
- Tenete presente che quando il tavolo si trova in posizione di trasporto, presenta un'ampia superficie esposta al vento. Esso deve dunque essere riposto in modo tale da minimizzare tale rischio.
- Il tavolo da ping-pong può essere spostato unicamente se si trova in posizione di trasporto. In caso contrario sussiste il pericolo di ferimento.
- L'apparecchio è conforme alla norma di sicurezza EN 14468-1:2004.
- Giocando regolarmente è raccomandabile verificare a intervalli regolari tutti i componenti dell'apparecchiatura, in particolare gli avvitiamenti.
- In caso di dubbio o domande, rivolgetevi al vostro rivenditore specializzato.

Utilizzo

- Assicuratevi che le attività di gioco non abbiano inizio prima di aver installato a regola d'arte l'apparecchiatura e avere controllato accuratamente il montaggio di tutti i componenti.
- Prestate assolutamente attenzione affinché i piani da tavolo per ping-pong, non espressamente dichiarati impermeabili, non vengano a contatto con l'acqua o con l'umidità.
- I piani vanno tenuti distanti da fonti di calore dirette. In caso di

eventuali deformazioni si consiglia di porli per qualche giorno su una superficie di supporto piana.

- Posizionare il tavolo da tennis solo su fondi piani.
- Per coprire i piani non utilizzare teloni di plastica che possano formare condensa. È consigliabile adoperare i teloni impermeabili della KETTLER, no. articolo 7032-300.
- Per allenarsi individualmente è possibile ribaltare in modo sin-

I Informazioni importanti

golo ambedue i piani di gioco.

- Potete trovare le indicazioni generali relative allo sport del ping-pong e alle sue regole di gioco, consultando la letteratura specializzata.
- Per la pulizia e la cura usate solo mezzi ecologici, ma in nessun

Istruzioni di montaggio

- Il montaggio deve essere eseguito accuratamente da due persone adulte.
- Controllare immediatamente dopo la ricezione se sono presenti tutti i componenti appartenenti alla dotazione (si veda la lista di controllo) e se sono presenti dei danni di trasporto. In caso di eventuali contestazioni, Vi preghiamo di rivolgerVi al Vostro rivenditore di fiducia.
- Ogni volta che si utilizzano degli utensili e durante l'esecuzione dei lavori non sono mai da escludere dei possibili pericoli di riscontrare delle lesioni. Pertanto, si raccomanda di procedere **sempre** con la massima prudenza durante le operazioni di montaggio dell'attrezzo ginnico!
- Lavorare sempre in ambienti esenti da qualsiasi pericolo e non lasciare ad esempio in giro inutilmente gli utensili di lavoro. Deposporre ad esempio il materiale d'imballaggio in maniera tale da escludere qualsiasi pericolo. Mantenere al di fuori della portata dei bambini pellicole o sacchetti di materiale sintetico. **Pericolo d'asfissia!**
- Attenzione! Durante il montaggio del prodotto, non fare avvicinare i bambini (le piccole parti potrebbero essere ingerite)!
- Osservare attentamente e con calma i disegni e montare l'at-

Parti di ricambio

Per l'ordinazione di parti di ricambio indicate il completo numero di articolo, della parte di ricambio, il numero di unit necessario nonché il numero di serie dell'apparecchio (vedasi "Disegno dei pezzi di ricambio").

Esempio di ordinazione: n. art. 07138-650 / n. parte di ricambio 94130118 / 2 unit / n. di serie...

Importante: le parti di ricambio da avvitare vengono fatturate e fornite di principio senza materiali di avvitamento. Qualora si dovesse necessitare dell'apposito materiale di avvitamento, questo va indicato in occasione dell'ordinazione della parte di ricambio aggiungendo „con materiale di avvitamento“.

caso mezzi aggressivi o corrosivi. Generalmente basta un panno leggermente inumidito.

- **Indicazione sullo smaltimento:** I prodotti KETTLER sono riciclabili. Quando l'apparecchio non servirà più, portatelo in un apposito punto di raccolta della Vostra città (Punti di raccolta comunali).

trezzo ginnico secondo l'ordine delle illustrazioni. Il procedimento di montaggio viene riprodotto nelle singole illustrazioni che sono inoltre evidenziate in lettere maiuscole.

- Il materiale d'avvitatura necessario per il montaggio è illustrato nella rispettiva barra delle figure, e deve essere impiegato come mostrato nelle rispettive illustrazioni.
- Avvitare dapprima tutti i componenti, senza serrarli definitivamente, e controllarne successivamente la sede fissa. Avvitare i dadi autobloccanti a mano fino **ad un sensibile punto di resistenza e serrarli successivamente oltre questo punto di resistenza (sicura bloccante) con un'apposita chiave**. Controllare tutti i raccordi filettati dopo il montaggio, per accertarsi che abbiano una sede fissa. **Attenzione:** i dadi di sicurezza allentati non sono più utilizzabili (**distruzione della sicura bloccante**) e devono perciò essere sostituiti con dei nuovi.
- Per motivi tecnici di produzione ci riserviamo il premontaggio dei componenti costruttivi (ad esempio tappi per tubi).
- La merce può essere rispedita al mittente **solo** dietro previo accordo col medesimo, utilizzando un imballaggio adatto al trasporto e se possibile riutilizzando la scatola originale. È importante fornire una descrizione dettagliata dell'errore o del danno!

① Garlando S.p.A.

Via Regione Piemonte 32
Zona Ind. D1
15068 Pozzolo Formigaro (AL)

☎ +39 0143 318500
☎ +39 0143 318585

www.garlando.it Mail: assistenza.kettler@garlando.it

CH Trisport AG

Im Bösch 67
6331 Hünenberg

Servicehotline Schweiz:

☎ 0900 785 111

www.kettler.ch

PL Ważne informacje

Przed montażem i pierwszym użyciem prosimy uważnie przeczytać niniejszą instrukcję. Zawiera ona ważne informacje dotyczące bezpieczeństwa, stosowania i konserwacji przyrządu. Instrukcję radzimy zachować, aby również później możliwe było skorzystanie z zawartych w niej informacji dotyczących choćby konserwacji lub zamawiania części zamiennych.

Niniejszy produkt firmy KETTLER został skonstruowany zgodnie z aktualnym stanem przepisów bezpieczeństwa i wyprodukowany pod stałym nadzorem jakości. Uzyskaną stąd wiedzę przekazujemy do naszego działu rozwoju. W związku z tym zastrzegamy sobie zmiany techniczne i we wzornictwie, służące zapewnieniu naszym klientom optymalnej jakości produktu. Gdyby mimo to były powody do zastrzeżeń, prosimy zwrócić się do sprzedawcy.

Dla Państwa bezpieczeństwa

- Stół do tenisa stołowego może być stosowany wyłącznie zgodnie z jego przeznaczeniem, to znaczy do gry przy użyciu odpowiednich rakiet do tenisa stołowego.
- Każde inne zastosowanie jest niedopuszczalne i może być niebezpieczne. Producenta nie można pociągnąć do odpowiedzialności za szkody, spowodowane niewłaściwym zastosowaniem.

- Uszkodzone elementy mogą naruszyć Państwa bezpieczeństwo i ograniczyć żywotność urządzenia. Dlatego należy niezwłocznie wymieniać uszkodzone lub zużyte elementy i wyłączyć urządzenie z użytku aż do chwili jego naprawy. W razie potrzeby należy stosować tylko oryginalne części zamienne firmy KETTLER.
- Stół do tenisa stołowego spełnia ustawowe wymagania w zakresie bezpieczeństwa. Niefachowe naprawy lub zmiany konstrukcji (demontaż oryginalnych części, montaż niedopuszczalnych części itd.) mogą spowodować zagrożenie dla użytkownika.
- Należy poinformować partnerów, a zwłaszcza dzieci, o możliwych zagrożeniach, zwłaszcza podczas ustawiania stołu tenisowego.
- Podczas ustawiania i składania stołu należy zwracać uwagę na

Obsługa

- Należy zagwarantować, że gra nie zostanie rozpoczęta przed poprawnym ustawieniem i skontrolowaniem montażu stołu.
- Należy koniecznie zwrócić uwagę, aby płyty stołu do tenisa stołowego, nie oznaczone jako odporne na wpływy atmosferyczne, nie zetknęły się z wodą i nie były narażone na ciągły wpływ wilgoci.
- Płyty należy trzymać z daleka od bezpośrednich źródeł ciepła. W razie ewentualnego skrzywienia płyt zalecamy położenie ich na kilka dni na płaskim podłożu.
- Stół do tenisa stołowego należy ustawiać tylko na płaskim podłożu.
- Do przykrywania płyt nie należy używać folii z tworzywa sztucznego, pod którą skraplać się może woda. Zalecamy stosowanie odpornej na wpływy atmosferyczne plandeki KETTLER,

Montaż

- Montaż musi być przeprowadzany starannie i przed dwie dośroste osoby.
- Natychmiast po otrzymaniu przyrzędu sprawdzić, czy są wszystkie części należące do zakresu dostawy (patrz lista kontrolna) i czy nie nastąpiły szkody transportowe. W przypadku zastrzeżeń należy zwrócić się do specjalistycznej placówki handlowej, w której przyrząd został zakupiony.
- Proszę mieć na uwadze, że przy każdym używaniu narzędzi i pracy ręcznej zawsze zachodzi niebezpieczeństwo skaleczenia się. Przyrząd należy zatem montować starannie i z zachowaniem wszelkiej ostrożności!
- Należy zatroszczyć się o bezpieczne otoczenie miejsca pracy, na przykład nie rozkładać beztładnie narzędzi. Przykładowo opakowania należy tak zdeponować, by nie stanowiły ono źródła zagrożenia. Uwaga: folie i torby z tworzywa sztucznego stwarzają dla dzieci niebezpieczeństwo uduszenia się!
- Uwaga! Podczas montażu produktu trzymaj dzieci z daleka (drobne części, które mogą zostać połknięte).
- Należy dokładnie przypatrzeć się rysunkom i zmontować przyrząd zgodnie z kolejnością przedstawioną na ilustracji. Ko-

Rysunek i lista części zamiennych

Przy zamawianiu części zamiennych proszę podawać kompletny numer artykułu, numer części zamiennej i numer serii urządzenia (zobacz Rysunek części zamiennych).

Przykład zamówienia: nr artykułu 07138-650 / nr części zamiennej 94130118 / 2 sztuki / nr serii

Uwaga: Przykręcane części zamienne zasadniczo rozlicza i dostarcza się bez materiału montażowego. Jeżeli potrzebny jest stosowny materiał montażowy należy przy zamawianiu części zamiennych zaznaczyć to dopiskiem "mit Verschraubungsmaterial" ("z materiałem montażowym").

zakres wychylania płyt stołu.

- Należy pamiętać, że w położeniu transportowym stół ma większą powierzchnię oddziaływania dla wiatru. Dlatego należy ustawiać stół w miejscu chronionym przed wiatrem.
- Stół do tenisa stołowego może być poruszany wyłącznie w położeniu transportowym, gdyż inaczej zachodzi niebezpieczeństwo obrażeń.
- Urządzenie spełnia normę bezpieczeństwa EN 14468-1:2004.
- Przy regularnym używaniu stołu do gry należy w odpowiednich odstępach czasu sprawdzać wszystkie części stołu, a zwłaszcza śruby.
- W razie wątpliwości prosimy zwrócić się do specjalistycznej placówki handlowej.

nr art. 7032-300.

- Do treningu jednoosobowego można oddzielnie podnosić każdą z płyt.
- Ogólne wskazówki na temat tenisa stołowego jako dyscypliny sportu i jego zasad dostępne są w literaturze specjalistycznej.
- Do czyszczenia i pielęgnacji należy stosować środki nieszkodliwe dla środowiska, w żadnym przypadku nie żrące lub agresywne. W większości przypadków wystarczy lekko zwilżona szmatka.
- **Wskazówka dotycząca usuwania odpadów:** Produkty firmy KETTLER podlegają recyklingowi. Pod koniec okresu używalności proszę oddać urządzenie do właściwego punktu usuwania odpadów (lokalny punkt zbiorczy).

lejność montażu zaznaczona jest na poszczególnych ilustracjach wielkimi literami.

- Materiał montażowy potrzebny do danej operacji montażowej przedstawiony jest na odpowiedniej ilustracji. Stosować materiał montażowy dokładnie według ilustracji.
- Na początku należy poprzykręcać wszystkie części luźno i sprawdzić ich prawidłowe osadzenie. **Nakrętki samozakleszczające dokręcić ręcznie aż opór stanie się odczuwalny, a następnie mocno dokręcić je kluczem przeciwko oporowi (zabezpieczenie zaciskowe).** Po tej fazie montażu skontrolować wszystkie połączenia śrubowe pod względem prawidłowego zamocowania. Uwaga: poluzowane ponownie nakrętki samozakleszczające stają się bezużyteczne (**następuje zniszczenie zabezpieczenia zaciskowego**) i należy je wymienić na nowe.
- Ze względów technologicznych zastrzegamy sobie wstępny montaż niektórych elementów (na przykład zatyczek rurowych).
- Zwrotów towarów należy dokonywać **tylko** po uzgodnieniu i przy użyciu opakowania (wewnętrznego) zabezpieczonego na czas transportu, w miarę możliwości w oryginalnym kartonie. Ważny jest szczegółowy opis usterki / zgłoszenie szkody

PL KETTLER Polska Sp. z o.o.

ul. Kossaka 110
PL-64-920 Pila

www.kettler.pl

+48 67 2151888

+48 67 2122103

Mail:Pila.kettler@pro.onet.pl

Vă rugăm să citiți cu atenție aceste indicații înainte de montare și de prima utilizare. Acestea conțin indicații importante pentru utilizarea în siguranță a mesei dvs. pentru tenis de masă. Păstrați cu grijă acest manual în vederea lucrărilor de întreținere sau pentru comandarea pieselor de schimb și nu în ultimul rând pentru informarea dumneavoastră.

Toate produsele KETTLER sunt construite conform standardului actual al prevederilor de siguranță și sub atenta supraveghere a calității. Toate cunoștințele dobândite în acest fel sunt folosite pentru dezvoltarea în continuare a produselor. Din acest motiv ne rezervăm dreptul de a face modificări tehnice și de design, pentru a putea oferi întotdeauna clienților noștri o calitate optimă a produselor. Dacă, în ciuda acestui motiv, aveți anumite reclamații vă rugăm să vă adresați distribuitorului dumneavoastră.

Pentru siguranța dumneavoastră

- Masa pentru tenis de masă se va utiliza doar conform destinației pentru care a fost concepută și anume pentru jocul cu paletă și mingi de tenis de masă adecvate.
- Orice alt fel de utilizare nu este permisă și poate fi periculoasă. Producătorul nu își asumă răspunderea pentru deteriorările cauzate de o folosire inadecvată.
- Piesele deteriorate pot afecta siguranța dumneavoastră și durata de viață a aparatului. Din acest motiv înlocuiți neîntârziat componentele deteriorate sau uzate și nu mai utilizați aparatul până la reparare. În caz de necesitate utilizați doar piese de schimb originale KETTLER.
- Masa pentru tenis de masă corespunde dispozițiilor de siguranță prescrise. Dacă se fac reparații necorespunzătoare sau se aduc modificări constructive demontarea pieselor originale, montarea unor piese neautorizate etc.) pot apărea riscuri pentru utilizator.
- Informați-vă partenerii de joc, în special copiii, cu privire la pericolele posibile – mai ales la montarea și demontarea mesei pentru tenis de masă.

Pentru manipulare

- Asigurați-vă, înainte de a începe jocul, că montarea dispozitivului este corect efectuată și verificată.
- Aveți în vedere faptul că plăcile nu rezistă intemperiilor și nu trebuie să intre în contact cu apa și să fie supuse umidității îndelungate.
- Plăcile se vor menține la distanță față de sursele directe de căldură. În cazul unei eventuale deformări se recomandă așezarea plăcilor timp de câteva zile pe o suprafață plană.
- Amplasați masa pentru tenis de masă numai pe un teren plan.
- Nu utilizați huse de protecție din plastic, pentru a evita condensul. Vă recomandăm utilizarea husei KETTLER rezistentă la intem-

Indicații de montare

- Montarea trebuie făcută numai de către două persoane adulte.
- Vă rugăm verificați dacă au fost livrate toate piesele din conținutul livrării (lista de verificare) și dacă nu au fost deteriorate la transport. Dacă este cazul, adresați-vă comerciantului.
- Uitați-vă în liniște la desene și montați dispozitivul conform ordinii din schiță. La fiecare desen ordinea în care se face montarea este marcată cu majuscule.
- Aveți în vedere că la fiecare utilizare a sculelor și la desfășurarea activităților de montaj există întotdeauna pericolul de rănire. De aceea procedați cu atenție și prudență la montarea dispozitivului!
- Asigurați un mediu de lucru nepericulos, de ex. nu lăsați scule împrăștiate împrejur. Depozitați materialul de ambalare în așa fel încât să nu apară pericole de accidente. În cazul pungilor de plastic / foliilor există, pentru copii, pericolul de asfixiere!
- Șuruburile necesare pentru montare sunt prezentate în imagine. Montați materialele de înșurubat conform imaginii.

- La montarea și demontarea mesei aveți în vedere zona de pliere a celor două plăci.
- Se va avea în vedere faptul că în poziția de transport, suprafața mesei pentru tenis de masă este supusă influenței vântului. Din acest motiv amplasați masa într-un loc ferit de vânt.
- Masa pentru tenis de masă poate fi deplasată exclusiv în poziția de transport, în caz contrar există pericol de rănire.
- Dispozitivul corespunde standardului de siguranță EN 14468-1:2004.
- În cazul utilizării regulate efectuați verificări periodice ale pieselor dispozitivului, în special a șuruburilor.
- Atenție! Pe durata montării produsului țineți copiii la distanță (aceștia pot înghiți componentele mici).
- Dacă aveți dubii sau întrebări, adresați-vă distribuitorului dumneavoastră.

perii, nr. art. 07032-300.

- Pentru antrenamentul individual poate fi rabatată oricare dintre plăci.
- Indicații generale privind tenisul de masă și regulile de joc se află în documentația de specialitate.
- Folosiți numai produse de îngrijire ecologice, în niciun caz produse agresive sau iritante. În majoritatea situațiilor este suficientă utilizarea unei lavete ușor umezite.
- Indicații privind eliminarea: Produsele KETTLER sunt reciclabile. La finalul perioadei de utilizare a aparatului, eliminați-l corespunzător (la Centrul de colectare).

- Prindeți mai întâi toate piesele mici și corectați poziția lor dacă este incorectă. Înșurubați mai întâi manual piulițele cu autoasigurare până se aude un zgomot, apoi strângeți-le temeinic (asigurare cu cleme) cu o șurubelniță. După montaj verificați poziția fixă a îmbinărilor cu șuruburi. Atenție: piulițele de siguranță desfăcute devin inutilizabile (prin distrugerea asigurării cu cleme) și trebuie înlocuite cu altele noi.
- Din motive tehnice ne rezervăm dreptul de a premona unele elemente constructive (de ex. dopuri pentru țeavă).
- Păstrați ambalajul original al aparatului pentru a-l folosi mai târziu la transport. Returul produsului este posibil doar în cazul unui acord prealabil și numai în ambalaj sigur la transport, pe cât posibil ambalajul original. Este importantă descrierea detaliată a defecțiunii / daunei constatate!

RO Indicații importante

Comandarea pieselor de schimb

La comandarea pieselor de schimb indicați numărul complet al articolului, numărul piesei de schimb, numărul de bucăți necesare și numărul de serie (vezi schema pieselor de schimb).

Exemplu de comandă: Nr. art. 07134-000/nr. piesă de schimb 10100016/bucată/serie:

Important: Pentru piesele de schimb cu prindere în șuruburi se va face livrarea fără materialul necesar înșurubării. Dacă este nevoie de șuruburi speciale, atunci la comandarea piesei de

schimb veți face mențiunea „cu materiale pentru prindere cu șuruburi”.

Wellness Solutions Inc.

3 Occidentului Street, 1st District

T +40-21-3187130

E-mail: office@wellness-solutions.ro www.kettleronline.ro

IVY Office Building

Bucharest, Romania

F +40-21-3187132

P Indicações importantes

Leia estas instruções atentamente e na íntegra antes da montagem e da primeira utilização. São-lhe dadas indicações importantes para a utilização segura da sua mesa de Ping Pong. Guarde cuidadosamente estas instruções para informação, para trabalhos de manutenção ou para a encomenda de peças sobressalentes.

Todos os produtos KETTLER são construídos de acordo com as actuais prescrições de segurança e fabricados sob um rigoroso controlo de qualidade. Os conhecimentos adquiridos com a experiência são utilizados no desenvolvimento dos nossos produtos. Por este motivo, reservamo-nos o direito de proceder a alterações técnicas e de design, para poder oferecer sempre aos nossos clientes produtos de óptima qualidade. Se houver, no entanto, alguma razão para reclamação, por favor dirija-se ao seu revendedor.

Para sua segurança

- A mesa de Ping Pong apenas pode ser utilizada para o fim a que se destina, ou seja, para jogar com raquetes e bolas de Ping Pong adequadas.
- Qualquer outra utilização não é permitida e possivelmente será perigosa. O fabricante não pode ser responsabilizado por danos causados por uma utilização imprópria.
- Componentes danificados podem prejudicar a sua segurança e a duração do aparelho. Por isso, substitua de imediato componentes danificados ou desgastados e suspenda a utilização do aparelho até que tenha sido reparado. Em caso de necessidade, utilize apenas peças sobressalentes originais KETTLER.
- A mesa de Ping Pong corresponde às disposições de segurança prescritas. Reparações inadequadas e alterações à construção do aparelho (desmontagem de peças originais, montagem de peças não autorizadas, etc.) podem originar perigos para o utilizador.
- Alerta os outros jogadores, especialmente crianças, sobre possíveis situações de risco – sobretudo durante a montagem e desmon-

tagem da mesa de Ping Pong.

- Durante a montagem e desmontagem, tenha atenção à área de movimentação das duas metades da mesa.
- Ao transportar, lembre-se que a mesa possui uma grande superfície que oferece resistência ao vento. Coloque a mesa de modo a que esta resistência seja mínima.
- A mesa de Ping Pong só deve ser deslocada na sua posição de transporte, caso contrário existe o risco de ferimentos.
- O aparelho corresponde à norma de segurança EN 14468-1:2004.
- No caso de uma utilização regular, efectue um controlo periódico de todas as peças do aparelho, especialmente dos parafusos.
- Atenção! Mantenha as crianças afastadas durante a montagem do produto (peças pequenas que podem ser ingeridas).
- Em caso de dúvidas ou para colocar questões, dirija-se ao seu revendedor.

Manuseamento

- Antes de utilizar o equipamento para jogar, assegure-se de que a montagem foi feita correctamente.
- Não deixe a mesa entrar em contacto com água ou com uma humidade constante, pois as placas da mesa não são resistentes às intempéries.
- Mantenha as placas afastadas de fontes directas de calor. Em caso de deformação, recomenda-se que coloque as placas durante alguns dias sobre uma superfície plana.
- Arme a mesa de Ping Pong numa superfície plana.
- Não cubra as placas da mesa com plástico para que não haja formação de condensação de água. Recomendamos a utilização da cobertura protectora resistente às intempéries da KETTLER art.º

n.º 07032-300.

- Para um treino individual pode armar só uma das metades da mesa.
- Poderá encontrar na documentação técnica especializada indicações gerais sobre o desporto de Ping Pong e sobre as regras de jogo.
- Para a limpeza e conservação utilize produtos que não prejudiquem o meio ambiente, e não produtos agressivos ou ácidos. Na maioria dos casos, é suficiente um pano ligeiramente húmido.
- Indicação para a eliminação: Os produtos KETTLER são recicláveis. No fim da vida útil o aparelho deve ser eliminado de forma adequada (ponto de recolha local).

Instruções de montagem

- A montagem deverá ser efectuada com cuidado e por dois adultos.
- Verifique se recebeu todas as peças (ver lista de verificação) e se existem danos de transporte. Se houver alguma razão para re-

clamação, por favor dirija-se ao seu revendedor.

- Observe os desenhos com atenção e monte o aparelho seguindo a sequência das imagens. Dentro de cada figura, a sequência de montagem é indicada em letras maiúsculas.

P Indicações importantes

- Tenha em conta que na utilização de ferramentas e na execução de trabalhos manuais existe sempre algum risco de ferimentos. Por isso tenha cuidado durante a montagem do aparelho!
- Assegure uma área de trabalho isenta de possíveis fontes de perigo, p. ex. não deixe as ferramentas espalhadas. Elimine o material de embalagem de forma a não poder originar qualquer perigo. Os sacos de plástico representam um perigo de asfixia para as crianças. Perigo de asfixia!
- Os materiais de aparafusamento necessários para cada etapa da montagem estão representados na barra com as figuras. Utilize os materiais de aparafusamento exactamente como mostrado nas figuras.
- Primeiro aparafuse todas as peças sem apertar e verifique se ficaram montadas correctamente. Aperte as porcas autoblocantes à mão até sentir resistência, depois com uma chave de bocas aperte

Encomenda de peças sobressalentes

Ao encomendar peças sobressalentes, por favor indique o número completo do artigo, o número da peça sobressalente, o número de unidades necessárias e o número de série (ver desenhos de peças sobressalentes).

Exemplo: Art.º n.º 07134-000/peça sobressalente n.º 10100016/unidade /número de série:

Importante: Os materiais de aparafusamento são cobrados e fornecidos à parte das peças sobressalentes para aparafusar. Se

as porcas por completo contra a resistência (dispositivo de bloqueio). Seguidamente verifique se todas as ligações aparafusadas estão bem apertadas. Atenção: as porcas autoblocantes que sejam novamente desapertadas ficam inutilizadas (destruição do dispositivo de bloqueio) e têm de ser substituídas por porcas novas.

- Por razões técnicas, reservamo-nos o direito de efectuar a pré-montagem de alguns componentes (p. ex. tampões dos tubos).
- Conserve bem a embalagem original do aparelho, para que mais tarde possa ser utilizada como embalagem de transporte, caso seja necessário. As devoluções só são possíveis após autorização e com uma embalagem (interior) segura para o transporte, se possível dentro da embalagem original. É importante uma descrição detalhada dos erros/relatório dos danos!

forem necessários materiais de aparafusamento, tal deverá ser indicado na encomenda, acrescentando "com materiais de aparafusamento".

BM Sportech S.A.

Plat. Log. PLA-ZA C/Terracina 12 50197 Zaragoza/Spain

T +34 876 269 100 F +34 976 322 453

E-mail: Kettler@bmsportech.es

www.bmsportech.es

CZ Důležitá upozornění

Prosím pročtěte si před montáží a prvním použitím pozorně tento návod. Obsahuje důležité pokyny pro bezpečné používání vašeho stolu pro stolní tenis. Pečlivě uschovejte tento návod za účelem získávání potřebných informací popř. prací na údržbě nebo objednání náhradních dílů..

Všechny produkty firmy KETTLER jsou konstruovány podle aktuálního stavu bezpečnostních předpisů a jsou vyráběny pod stálou kontrolou kvality. Poznátky tímto získané jsou začleněny do našeho vývojového procesu. Z tohoto důvodu si vyhrazujeme právo na technické změny a změny designu, abychom mohli našim klientům vždy nabídnout optimální kvalitu výrobků. Vyskytne-li se i přes to důvod pro zahájení reklamačního řízení, obraťte se prosím na vašeho dealera.

Pro vaší bezpečnost

- Stůl pro stolní tenis smí být používán výlučně ke stanovenému účelu, tzn. pro hru s vhodnými páčkami a míčky pro stolní tenis.
- Každé jiné použití je nepřipustné a může být nebezpečné. Výrobce nemůže být činně zodpovědným za škody způsobené užíváním, které není v souladu s určením.
- Poškozené konstrukční díly mohou omezit bezpečnost a životnost stolu. Vyměňte proto ihned poškozené nebo opotřebené součásti stolu a odstavte stůl až do provedení potřebných oprav z provozu. Používejte v případě potřeby pouze originální náhradní díly KETTLER.
- Stůl pro stolní tenis odpovídá předepsaným bezpečnostním ustanovením.. Nevhodné opravy a konstrukční změny (demontáž originálních dílů, zabudování nepřipustných dílů, atd.) mohou ohrozit uživatele.
- Upozorněte vaše spoluhráče, hlavně děti na možná nebezpečí

K manipulaci

- Zajistěte, aby provoz nezapočal před řádným provedením a kontrolou montáže.
- Bezpodmínečně dbejte na to, aby se desky stolu, které nejsou odolné vůči povětrnostním vlivům, nedostaly do kontaktu s vodou a dlouhodobou vlhkostí.
- Desky stolu je třeba chránit před přímými zdroji tepelného záření.. Při případné deformaci doporučujeme desky stolu položit

– především při montáži a demontáži stolu pro stolní tenis.

- Dbejte při montáži a demontáži na oblast výkyvu polovin stolu.
- Uvědomte si, že stůl pro stolní tenis představuje při přepravě velkou plochu, na kterou může působit vítr. Neodstavujte proto stůl vystaven přímému působení větru.
- Stůl pro stolní tenis se smí posouvat pouze v přepravní poloze, jinak vzniká nebezpečí zranění.
- Stůl odpovídá bezpečnostní normě EN 14468-1:2004.
- Provádějte při pravidelném provozu v přiměřených intervalech kontrolu všech částí stolu, především šroubů.
- Pozor! Zamezte během montáže produktu přístupu dětem (nebezpečí polknutí malých dílů).
- V případě pochyb nebo dotazů se prosím obraťte na vašeho distributora.

na několik dní na rovnou podložku.

- Postavte stůl pro stolní tenis na rovný podklad.
- Nepoužívejte pro zakrytí desek stolu umělohmotnou fólii, která ma za následek vznik kondenzované vody. Doporučujeme používat krycí plachtu od firmy KETTLER, obj. č. 07032-300, odolnou proti povětrnostním vlivům.
- Pro samostatný trénink lze každou desku stolu samostatně vyklo-

klopit směrem nahoru.

■ Všeobecné pokyny ke stolnímu tenisu a pravidlům hry naleznete prosím v odborné literatuře.

■ Pro čištění a ošetrování používejte ekologické prostředky, které

Pokyny k montáži

■ Montáž musí být prováděna pečlivě a dvěma dospělými osobami.

■ Prosím překontrolujte, jestli jsou v dodávce obsaženy všechny díly náležející k jejímu rozsahu (viz. kontrolní seznam) a jestli nedošlo ke škodám vlivem přepravy. Vyskytne-li se důvod pro zahájení reklamačního řízení, obraťte se prosím na vašeho distributora.

■ Prohlédněte si v klidu příslušné obrázky a smontujte stůl podle odpovídajícího sledu obrázků. V rámci jednotlivých vyobrazení je postup montáže předznačen velkými písmeny.

■ Dbejte, že při každém použití nástrojů a při manuálních pracích vždy dochází ke zvýšenému riziku poranění. Postupujte proto při montáži stolu pečlivě a opatrně!

■ Dbejte o bezpečné pracovní prostředí, nenechávejte např. ležet v bezprostředním okolí nástroje. Uskladněte např. obalový materiál takovým způsobem, aby nepředstavoval žádné nebezpečí. U fólií / plastových sáčků vzniká u dětí nebezpečí zadušení!

■ Materiál potřebný k přišroubování pro jednotlivé kroky je zobrazen v příslušné obrázkové liště. Používejte materiál pro přišroubování přesně podle vyobrazení.

■ Prosím přišroubovejte nejprve všechny díly volně a zkontrolujte jejich správné usazení. Dotáhněte samojistící matky nejprve rukou až do pocitu odporu a teprve poté je opravdu pevně dotáhněte i přes tento odpor (samosvorná matice) pomocí příslušného klíče. Zkontrolujte všechna šroubová spojení po příslušném montážním

Objednání náhradních dílů

■ Při objednání náhradních dílů prosím udejte úplné objednací číslo zboží, číslo náhradního dílu, potřebný počet kusů a sériové číslo (viz výkres s náhradními díly).

Příklad objednávky: Obj. č. 07134-000/náhradní díl č. 10100016/ kusů /sériové číslo:

Důležité: Díly určené k přišroubování se účtují a dodávají zásadně bez příslušného materiálu pro přišroubování. Jestliže je potřeba dodat odpovídající materiál pro přišroubování, je toto nutné při objednání

v žádném případě nejsou agresivní nebo nemají leptavé účinky. Ve většině případů dostačuje lehce navlhčený hadřík.

Pokyn k likvidaci: Výrobky firmy KETTLER jsou recyklovatelné. Odevzdejte přístroj po skončení životnosti k řádné likvidaci (místní sběrna).

kroku, zdali jsou pevně dotažena. Pozor: opětovně uvolněné bezpečnostní matky jsou nepoužitelné (zničení samosvorného mechanismu) a je proto nutné je nahradit novými.

■ Z výrobně technických důvodů si vyhrajujeme právo na předmontování konstrukčních dílů (např. koncovky trubek).

■ Dobře uschovejte originální balení stolu, aby mohlo být případně později použito m.j. jako přepravní balící materiál. Navrácení zboží je možné provádět pouze po dohodě a v přepravně bezpečném balení, pokud možno v originálním balení. Důležitý je přesný popis vady / přesné hlášení o škodě!

používat krycí plachtu od firmy KETTLER, obj. č. 07032-300, odolnou proti povětrnostním vlivům.

■ Pro samostatný trénink lze každou desku stolu samostatně vyklopit směrem nahoru.

■ Všeobecné pokyny ke stolnímu tenisu a pravidlům hry naleznete prosím v odborné literatuře.

■ Pro čištění a ošetrování používejte ekologické prostředky, které v žádném případě nejsou agresivní nebo nemají leptavé účinky. Ve většině případů dostačuje lehce navlhčený hadřík.

Pokyn k likvidaci: Výrobky firmy KETTLER jsou recyklovatelné. Odevzdejte přístroj po skončení životnosti k řádné likvidaci (místní sběrna).

náhradního dílu uvést jako doplnění „ s materiálem pro přišroubování“.

☎ **Life Sport s.r.o.**
Na H rce 1091/8
T +420 235 007 007
E-mail: info@kettler.cz

Karlovarská Business Park
161 00 Praha 6 - Ruzyně
F +420 235 007 090
www.kettler.cz

H Fontos tudnivalók

Kérjük, az összeszerelés és az első használat előtt figyelmesen olvassa el az útmutatót. Fontos tudnivalókat tartalmaz a pingpongasztal biztonságos használatára vonatkozólag. Kérjük, őrizze meg ezt az útmutatót, hogy amennyiben később információkra van szüksége, ill. karbantartási munkálatokhoz vagy alkatrészek rendeléséhez szüksége van az útmutatóra, a rendelkezésére álljon.

Minden KETTLER terméket a legújabb biztonsági előírásoknak megfelelően tervezünk, és folyamatos minőségellenőrzés mellett készítünk. Az ily módon nyert tapasztalatokat felhasználjuk fejlesztéseinkben. Ezért tartjuk fenn a műszaki és design változtatások jogát, hogy ügyfeleinknek folyamatosan optimális termékminőséget tudjunk biztosítani. Amennyiben mégis reklamációval kíván élni, kérjük, forduljon ahhoz a kereskedőhöz, akitől a terméket vásárolta.

Biztonság

■ A pingpongasztal kizárólag rendeltetésének megfelelően, azaz a játékra alkalmas pingpongütővel és -labdával használható.

■ A készüléket tilos más célra használni, és ez bizonyos körülmények között veszélyes is lehet. A gyártó nem vonható felelősségre olyan károkért, amelyek a nem rendeltetészerű használatból erednek.

■ A sérült alkatrészek veszélyeztethetik az Ön biztonságát és csökkenthetik a berendezés élettartamát. Ezért a sérült vagy kopott al-

katrészeket azonnal cserélje ki, és a javítás befejezéséig ne használja a berendezést. Szükség esetén csak eredeti KETTLER pótalkatrészeket használjon.

■ A pingpongasztal megfelel a biztonsági előírásoknak. A szakszerűtlen javítás és szerkezeti módosítás (az eredeti alkatrészek szétszerelése, nem megfelelő alkatrészek beépítése stb.) veszélyt jelenthet a felhasználóra nézve.

■ Ismertesse játékostársaival, különösen a gyermekekkel, a poten-

H Fontos tudnivalók

tenciális veszélyeket, elsősorban azokat, amelyek a pingpongasztal fel- és szétszerelése során lépnek fel.

- A fel- és szétszerelésnél ügyeljen a két asztalfél forgó területére.
- Vegye figyelembe, hogy a pingpongasztal a szállítási helyzetében nagy szélfelfogási felületet képez. Az asztalt ezért fektesse le, hogy szélről védett legyen.
- A pingpongasztal kizárólag a szállítási helyzetében tolható, mert különben sérülésveszély lép fel.

A kezelésről

- Gondoskodjon arról, hogy az összeszerelés megfelelő befejezése és ellenőrzése előtt a berendezést senki ne használja játékra.
- Feltétlenül ügyeljen arra, hogy a pingpongasztal azon lapjai, amelyek a jelölés szerint nem vízállóak, ne kerüljenek érintkezésbe folyadékokkal és tartós nedvességgel.
- Tartsa távol az asztallapokat közvetlen hőforrástól. Megvetemelés esetén ajánlatos az asztallapokat néhány napig egy sík tartófelületre ráhelyezni.
- A pingpongasztalt sík talajra helyezze.
- Az asztallapok lefedésére ne használjon műanyag fóliát, amely alatt vízlecsapódás keletkezhet. Erre a célra a KETTLER fedőponyvát ajánljuk (cikkszám: 07032-300).

Összeszerelési utasítások

- Az összeszerelést két felnőtt végezheti el, és legyenek nagyon körültekintőek.
- Kérjük ellenőrizze, hogy minden az adásvételhez tartozó alkatrész rendelkezésre áll-e (lásd az ellenőrzőlistát), és hogy a szállítás közben nem történt-e sérülés. Amennyiben valamilyen hiányosságot észlel, kérjük, forduljon ahhoz a kereskedőhöz, akitől a terméket vásárolta.
- Alaposan figyelje meg a rajzokat, és a képek sorrendjének megfelelően szerelje össze a készüléket. Az egyes képeken belüli szerelési sorrendet nagybetűkkel jelöltük.
- Vegye figyelembe, hogy a szerszámokkal, illetve a kézzel végzett munka során mindig fennáll a sérülés veszélye. Ezért óvatosan és körültekintően végezze el a berendezés összeszerelését!
- Gondoskodjon a veszélytelen munkakörnyezetről, például ne hagyja szétszórva a szerszámokat. Például a csomagolóanyagot úgy tárolja, hogy ne okozzon veszélyt. A fólia / műanyag a gyerekek esetében fulladásveszélyes lehet!
- Az adott szerelési lépéshez szükséges csavar ábrázolása a hozzá-

Pótalkatrész-rendelés

■ Pótalkatrészek rendelésekor, kérjük, mindig adja meg a teljes cikkszámot, az alkatrész számát, a kívánt darabszámot, valamint a sorozatszámot (lásd az alkatrészek rajzát).

Példa a rendelésre: Cikkszám: 07134-000/Pótalkatrész száma: 10100016/Darab/sorozatszám:

Fontos: A csavarokkal felszerelendő alkatrészeket csavarok nélkül számlázzuk és szállítjuk. Amennyiben szüksége van megfelelő csa-

- A készülék megfelel az EN 14468-1:2004 biztonsági szabványnak.
- Rendszeres játék esetén megfelelő időközönként ellenőrizze a berendezés összes alkatrészét, különös tekintettel a csavarokra.
- Figyelem! A termék szerelése közben ne engedje közel a gyermekeket (az apró alkatrészeket lenyelhetik).
- Kérdés esetén, kérjük, forduljon ahhoz a kereskedőhöz, akinél a készüléket vásárolta.

vát ajánljuk (cikkszám: 07032-300).

- A játékosárs nélküli játékhoz az asztallapok egyenként felcsukhatók.
- A pingpongra vonatkozó általános tudnivalók és a játékszabályok megtalálhatók az idevágó szakirodalomban.
- A tisztításhoz és ápoláshoz használjon környezetbarát és nem agresszív vagy maró hatású anyagokat. Legtöbb esetben elegendő egy enyhén benedvesített ruhadarab.
- Hulladékkezelési tudnivalók: A KETTLER termékek újrahasznosíthatók. A berendezést a használati idő lejáta után szakszerű hulladékkezelő helyen adja le (helyi gyűjtőhelyen).

tartozó képsorban található. A csavarokat pontosan a képeknek megfelelően helyezze fel.

- Kérjük, először minden alkatrészt csak lazán csavarozzon össze, majd ellenőrizze, hogy minden a megfelelő helyre került-e. Csavarja az önzáró anyákat először kézzel addig, amíg ellenállást nem érez, majd húzza meg teljes mértékben az ellenállással ellentétes irányba (beszorul) csavarhúzóval. Szerelés után ellenőrizzen minden csavart, hogy a csavarkötések nem lazultak-e meg. Figyelem! A meglazított biztonsági anyák nem használhatók (a biztosíték meghibásodik), és újakra kell cserélni.
- Gyártástechnikai okokból fenntartjuk magunknak a jogot, hogy az alkatrészeket (például a csődugókat) előzetesen összeszereljük.
- A készülék eredeti csomagolását őrizze meg, hogy esetleg később szállítási csomagolásként még használhassa. Az áru visszaküldése csak előzetes megállapodás után és biztonságosan szállítható (belső) csomagolással, lehetőleg eredeti dobozban lehetséges. Nagyon fontos a részletes hibajelentés / kárjelentés!

varokra, akkor kérjük, az alkatrész megrendelését a „csavarokkal” kiegészítéssel adja le.

FitContact Ltd.

Gyömrői ut 89

1183 Budapest

T +36 1 2971510

F +36 1 2971515

E-mail: ifjbakospeter@gmail.com

www.kettler.hu

S Viktiga informationer

Läs noga igenom denna monteringsanvisning innan du monterar ihop bordtennisbordet och använder det första gången. Du får här viktiga informationer om en säker montering och användning. Förvara denna monteringsanvisning väl, så att du alltid har den till hands för information om underhåll och skötsel resp. om du behöver beställa en reservdel.

Alla KETTLER-produkter är konstruerade enligt dagens säkerhetsstandard och enligt gällande säkerhetsföreskrifter. Vi utför ständiga kvalitetskontroller i tillverkningsprocessen och analyserar sedan resultaten för att ständigt kunna förbättra vår produktkvalitet. Därför reserverar vi oss för ändringar både vad det gäller teknologin och designen. Så kan vi alltid erbjuda våra kunder högsta produktkvalitet. Om du trots allt skulle ha anledning till en reklamation ber vi dig att kontakta din återförsäljare.

Din egen säkerhet

- Bordtennisbordet får endast användas ändamålsenligt, d.v.s. för att spela bordtennis med lämpliga bordtennisracketar och -bollar.
- Annan användning är inte tillåten och kan till och med vara farlig. Tillverkaren övertar inget ansvar för skador som följd av att bordtennisbordet användes på annat än ändamålsenligt sätt.
- Skadade delar och komponenter kan påverka säkerheten och produktens livslängd. Byt därför ut skadade och slitna delar omedelbart och se till att bordtennisbordet inte kan användas så länge som sådana delar inte har bytts ut mot nya. Använd alltid endast original KETTLER-reservdelar.
- Bordtennisbordet stämmer överens med alla föreskrivna säkerhetsbestämmelser. Felaktigt utförda reparationer och ändringar i konstruktionen (om originaldelar tas bort, delar som inte är godkända monteras, osv) betyder alltid en risk för användaren.
- Informera alla spelare, i synnerhet barn, om eventuella faror och

Användning

- Säkerställ att bordtennisbordet inte används innan monteringen är avslutad och säkerheten har kontrollerats.
- Se absolut till att den inte väderbeständiga bordsskivan inte kommer i kontakt med väta eller ständig fukt.
- Håll bordtennisbordet resp. bordsskivan på avstånd från direkta värmekällor. Vid skevhet rekommenderas att lägga bordsskivan på ett plant underlag några dagar.
- Ställ endast upp bordtennisbordet på ett jämnt och plant golv.
- Använd ingen plastfolie för att täcka över bordsskivan, eftersom det då kan bildas kondensvatten. Vi rekommenderar vår väder-

Monteringsinstruktioner

- Bordtennisbordet ska monteras ihop med största omsorg och av två vuxna personer.
- Kontrollera först att alla delar som behövs för monteringen finns med (se checklisten) och om det finns några transportskador. Om du skulle ha anledning för en reklamation vänligen kontakta din återförsäljare.
- Titta först i lugn och ro på ritningarna och montera sedan ihop bordet i bildernas ordningsföljd. På de enskilda bilderna visas monteringsföljden med stora bokstäver.
- Kom ihåg att det alltid finns risk att skada sig när man använder verktyg och monterar ihop något. Var därför både försiktig och noga när du monterar ihop bordtennisbordet!
- Se alltid till att arbetsområdet är så riskfritt som möjligt, låt t.ex. inga verktyg ligga kvar och förvara t.ex. förpackningsmaterialet så, att det inte innebär någon fara. Folier/plastpåsar kan innebära en kvävningrisk för barn!
- Skruv- resp. monteringsmaterialet som behövs för de enskilda

Reservdelsbeställning

Om du behöver beställa en reservdel behövs följande uppgifter: Det fullständiga artikelnumret, reservdelsnumret, önskat antal samt serienumret (se reservdelsritningen).

Beställningsexempel: Art-nr 07134-000/reservdels-nr 0100016/antal/serienummer:

Viktigt: Reservdelar som behöver skruvas ihop debiteras och levereras alltid utan skruvmaterial. Om du också skulle behöva skruvmaterialet ska du tydligt märka din reservdelsbeställning med orden "med skruvmaterial".

risker – framför allt i samband med att bordtennisbordet monteras ihop, ställs upp och fälls ihop.

- Observera bordsskivornas svängområde vid uppställning och hopfällning.
- Tänk på att bordtennisbordet i transportläge har en stor angreppsyta för vinden. Ställ därför ifrån dig bordtennisbordet på ett vindstilla ställe.
- Bordtennisbordet får endast flyttas i transportläge, eftersom det annars finns risk att skada sig.
- Bordtennisbordet uppfyller kraven i säkerhetsstandardEN 14468-1:2004.
- Kontrollera bordtennisbordet och alla delar som hör till regelbundet i förhållande till hur ofta det används, i synnerhet att alla skruvar är ordentligt åtdragna.
- Om du är osäker eller har någon fråga kontakta din återförsäljare.

beständiga KETTLER-presenning, art.-nr7032-300.

- För enskild träning kan man också bara fälla upp ena halvan av bordsskivan.
- Allmänna informationer om bordtennis och om spelreglerna hittar du i respektive facklitteratur.
- Använd endast miljövänliga medel för rengöring och skötsel, absolut inga aggressiva eller frätande medel. En fuktig trasa räcker för det mesta.
- Avfallshantering: KETTLER-produkter kan återvinnas. Kontakta din kommun för närmare information.

monteringsmomenten visas på respektive bild. Använd skruvresp. monteringsmaterialet exakt så som det visas på bild.

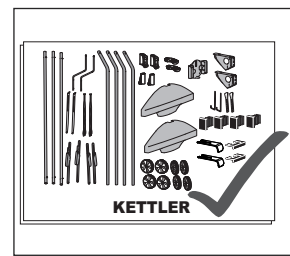
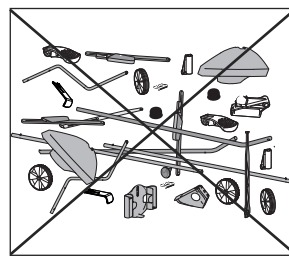
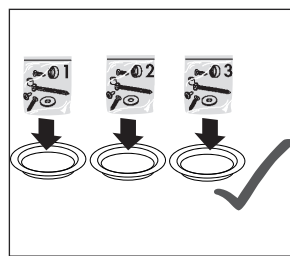
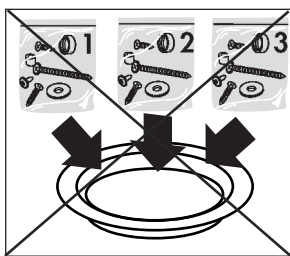
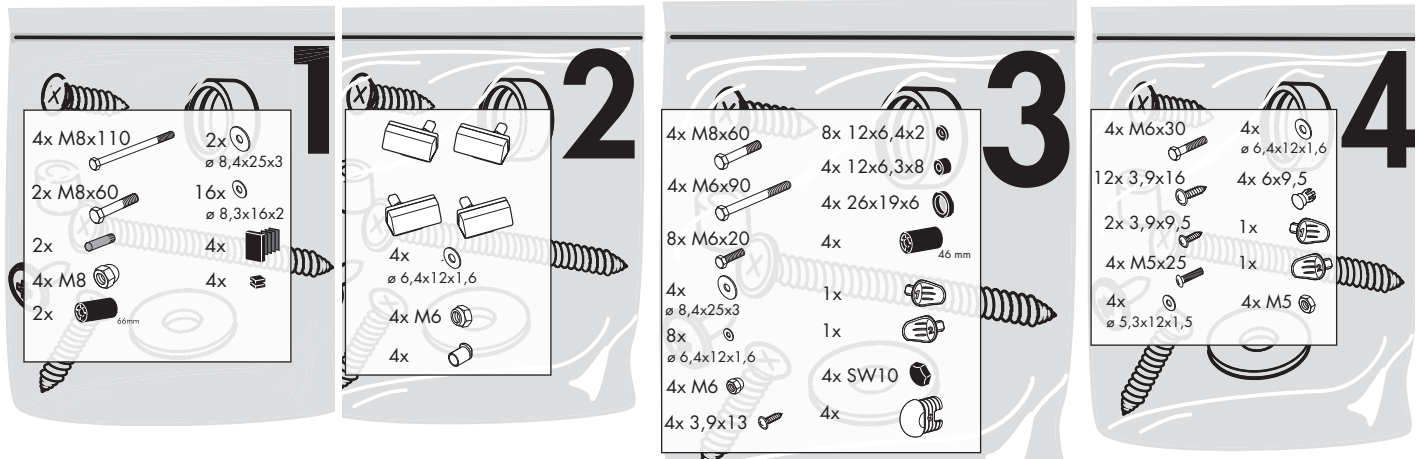
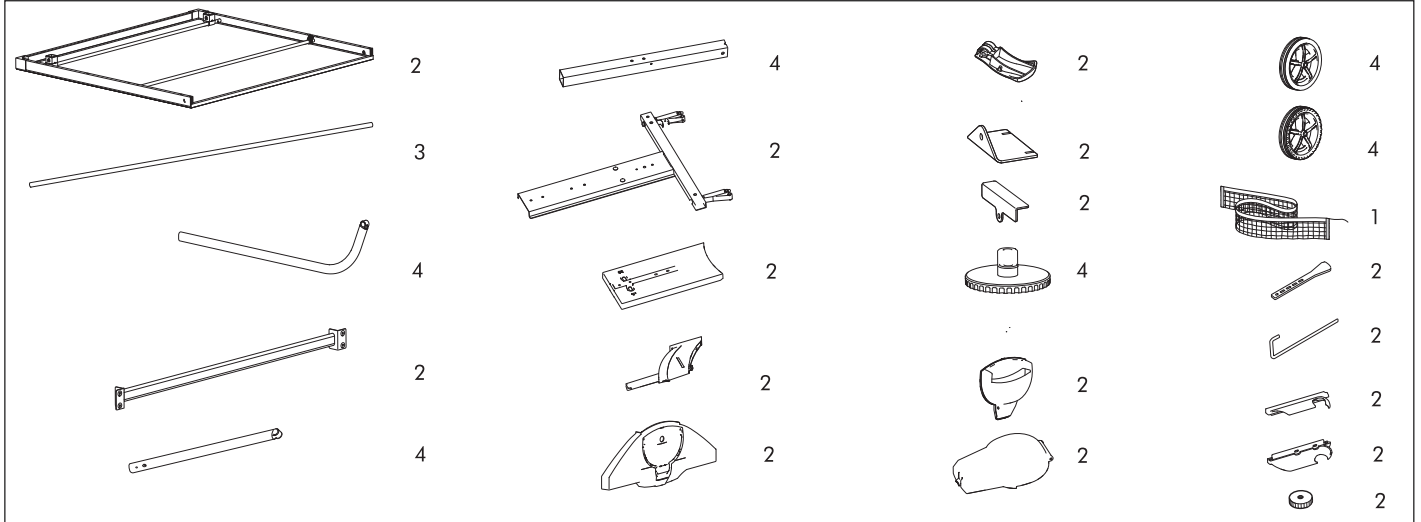
- Skruva först ihop alla delar löst och kontrollera att de verkligen är rätt monterade. Dra sedan först åt de självlåsandet muttrarna för hand tills du känner ett motstånd och dra sedan åt dem ordentligt mot motståndet (låsmechanismen) med en skruvdragare. Kontrollera att skruvförbindningarna är ordentligt åtdragna efter varje enskilt monteringsmoment. Varning: Låsmuttrar som har lossats en gång är sedan oanvändbara (låsmechanismen ät förstörd) och får inte användas igen utan ska bytas ut mot nya.
- Av tillverkningstekniska skäl förbehåller vi oss att förmontera vissa komponenter (t.ex. rörpluggar).
- Förvara originalförpackningen väl, så att du senare kan använda den som transportförpackning. Skicka en produkt i retur endast i samråd med återförsäljaren och i transportsäker (invändig) förpackning. Om möjligt ska originalförpackningen användas. Vid retur behöver återförsäljaren en detaljerad beskrivning av felet/skaderapport!

CONCEPT TRÄNINGSREDSKAP AB HUSKVARNAVÄGEN 78
554 54 JÖNKÖPING
T +4636395757 F +4636395758
E-mail: info@concept.se www.concept.se

D Checkliste (Packungsinhalt)

- GB** Checklist (contents of packaging)
- F** Liste de vérification (contenu de l'emballage)
- NL** Checklijst (verpakkinginhoud)
- P** Lista de verificação (conteúdo da embalagem)
- CZ** Kontrolní seznam (obsah balení)
- S** Checklista (förpackningens innehåll)

- E** Lista di controllo (contenuto del pacco)
- I** Lista de control (contenido del paquete)
- PL** Lista kontrolna (zawartość opakowania)
- RO** Lista de verificare (conținutul pachetului)
- H** Ellenőrzőlista (a csomag tartalma)



D Sie benötigen zusätzlich folgendes Werkzeug (Gehört nicht zum Lieferumfang):

GB You also need the following tools (Not included):

F Vous avez besoin de cet util en complément (con compris dans la livraison)

NL U heeft tevens volgend gereedschap nodig (Is niet in de levering ingesloten):

E Usted necesita adicionalmente la siguiente herramienta (no pertenece al volumen de suministro):

I Per eseguire il montaggio, Vi occorre il seguente attrezzo (non è incluso nel volume di fornitura):

PL Dodatkowo potrzebne są następujące narzędzia (nie objęte zakresem dostawy):

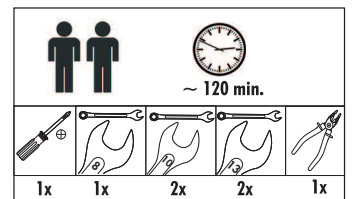
RO Suplimentar veți avea nevoie de următoarele scule (nu fac parte din setul de livrare):

P Necesita adicionalmente das seguintes ferramentas (não incluídas nas peças fornecidas):

CZ Potřebujete navíc následující nářadí (není obsaženo v rozsahu dodávky):

H A következő szerszámokra is szüksége lesz (nincsenek mellékelve):

S Du behöver dessutom följande verktyg (ingår inte i leveransen):

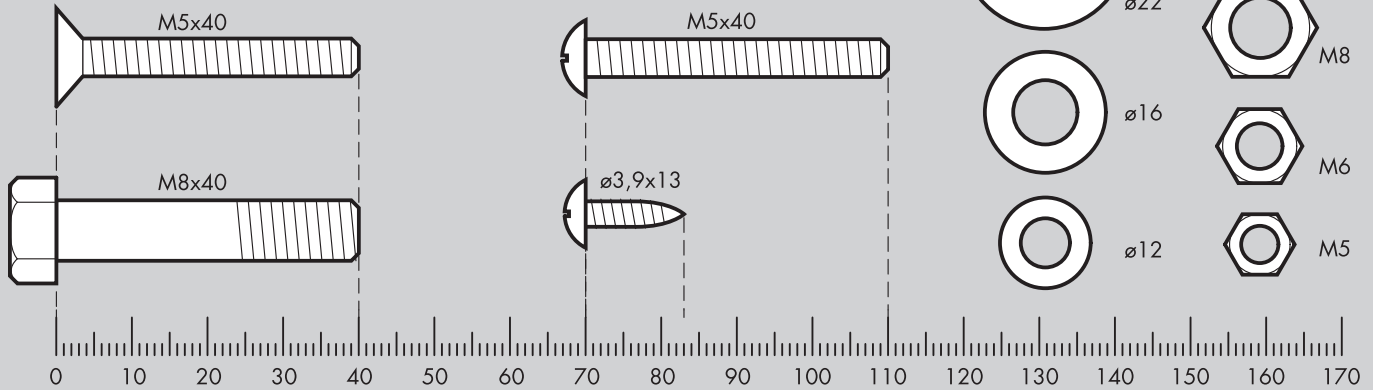


D Messhilfe für Verschraubungsmaterial

- GB** Measuring help for screw connections
- F** Gabarit pour système de serrage
- NL** Meethulp voor schroefmateriaal
- P** Auxiliar de medição para materiais de aparafusamento
- CZ** Měřicí pomůcka pro materiál k přišroubování
- S** Mätihjälp för skruvmaterialet

- E** Ayuda para la medición del material de atornilladura
- I** Misura per materiale di avvitamento
- PL** Wzornik do połączeń śrubowych
- RO** Ajutor pentru măsurarea materialului de înșurubat
- H** Mérési segítség a csavarozásnál használt anyagokhoz

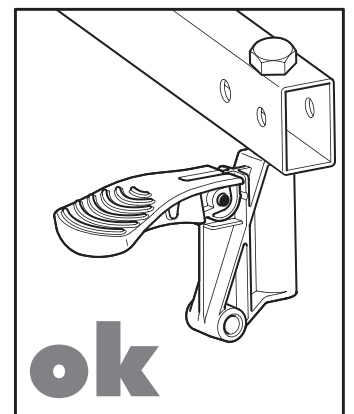
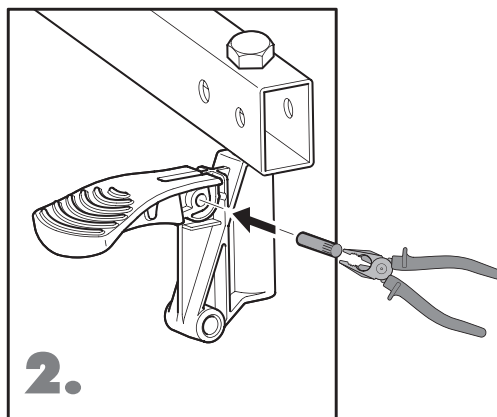
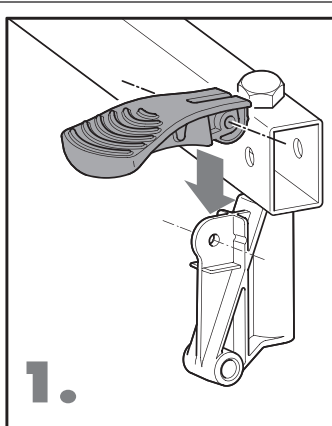
Beispiele Examples Exemples Exemple Exemplos Příklady
 Bij voorbeeld Ejemplos Esemplio Przykłady Példák Exempel



1 a



2x



2x



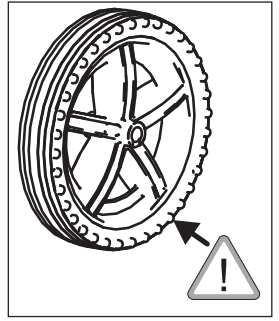
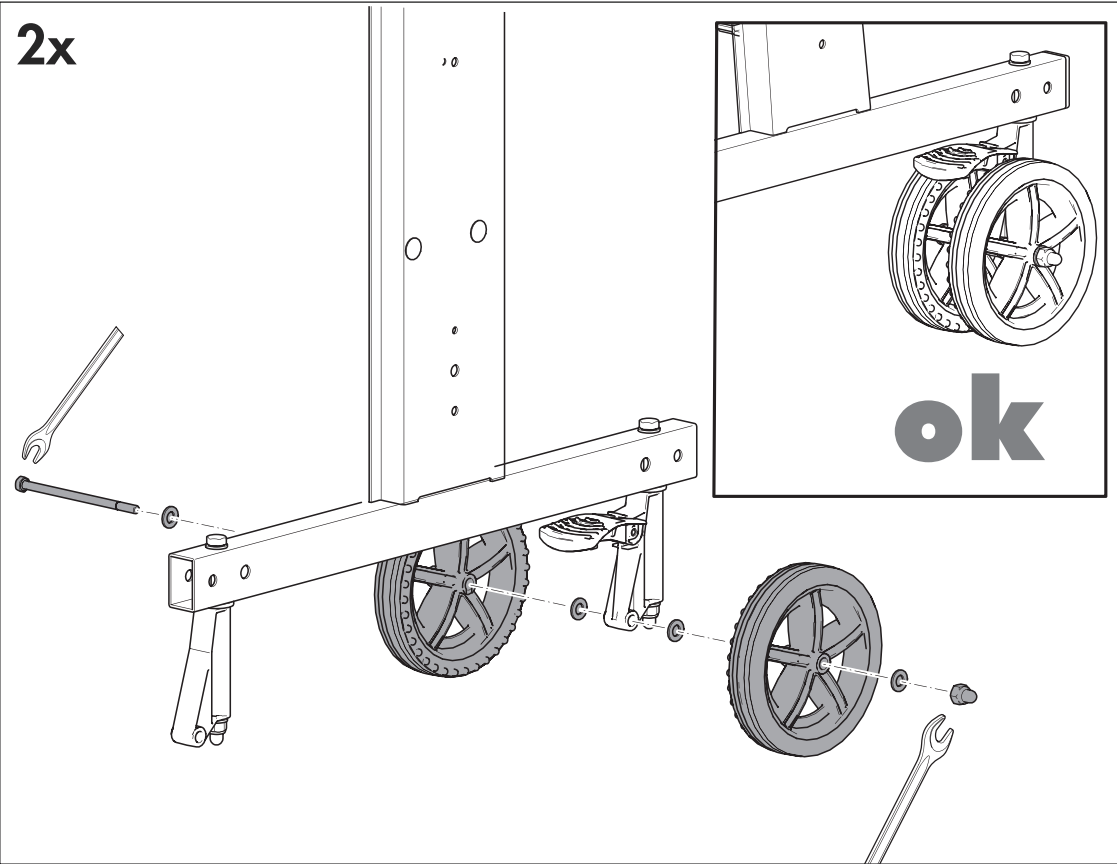
2x



1 b



2x

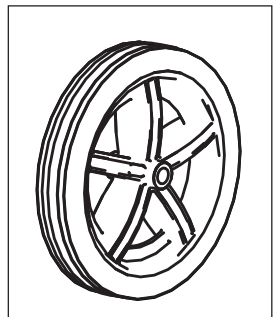
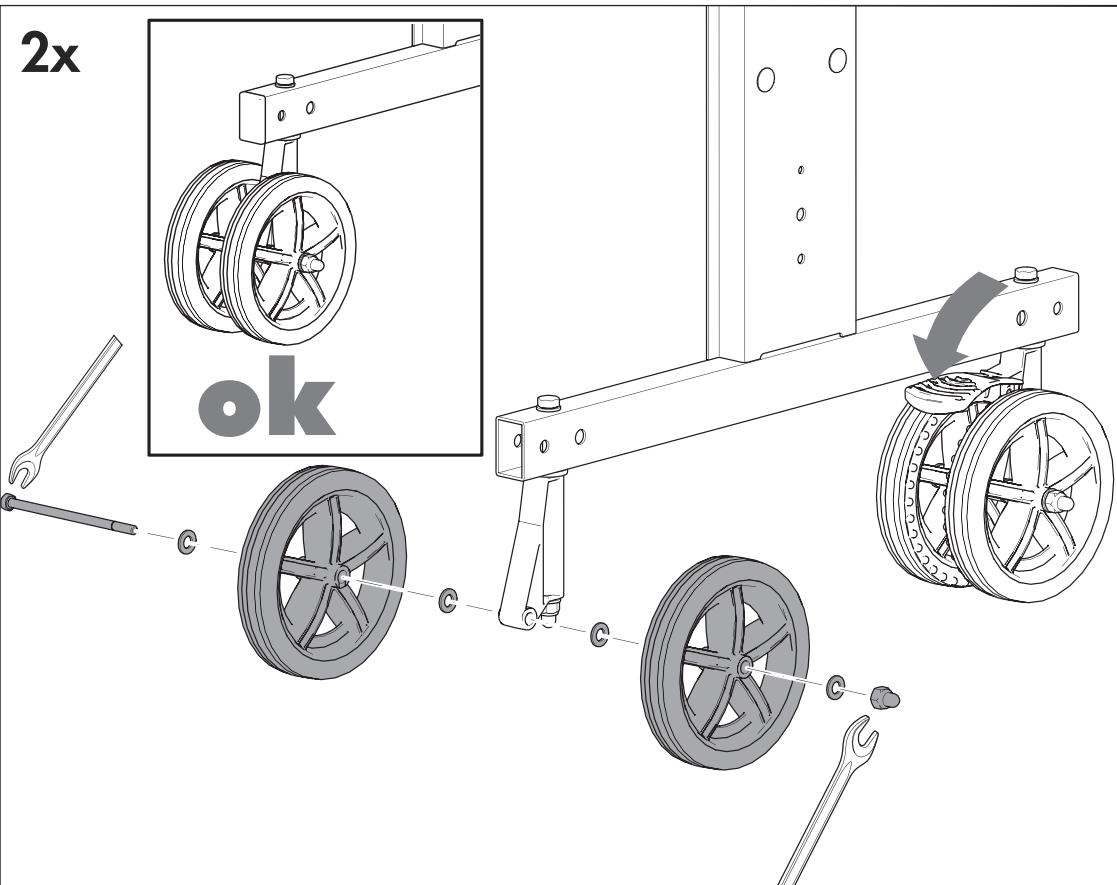


- 1x
M8x110
- 4x
ø16
- 1x
M8

1 c

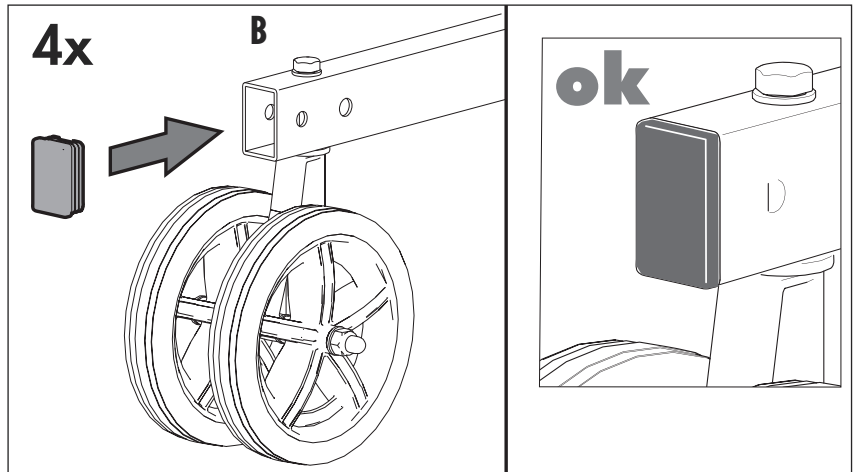
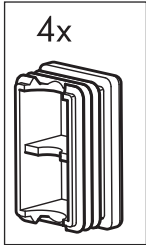


2x

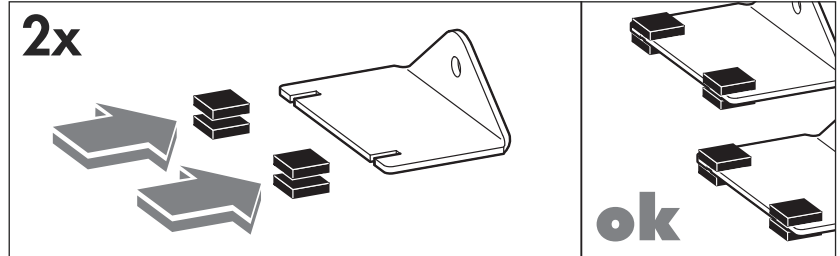
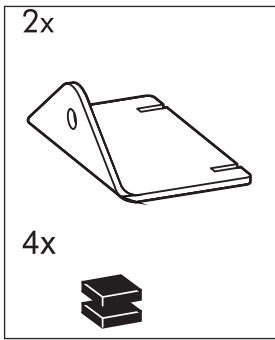


- 1x
M8x110
- 4x
ø16
- 1x
M8

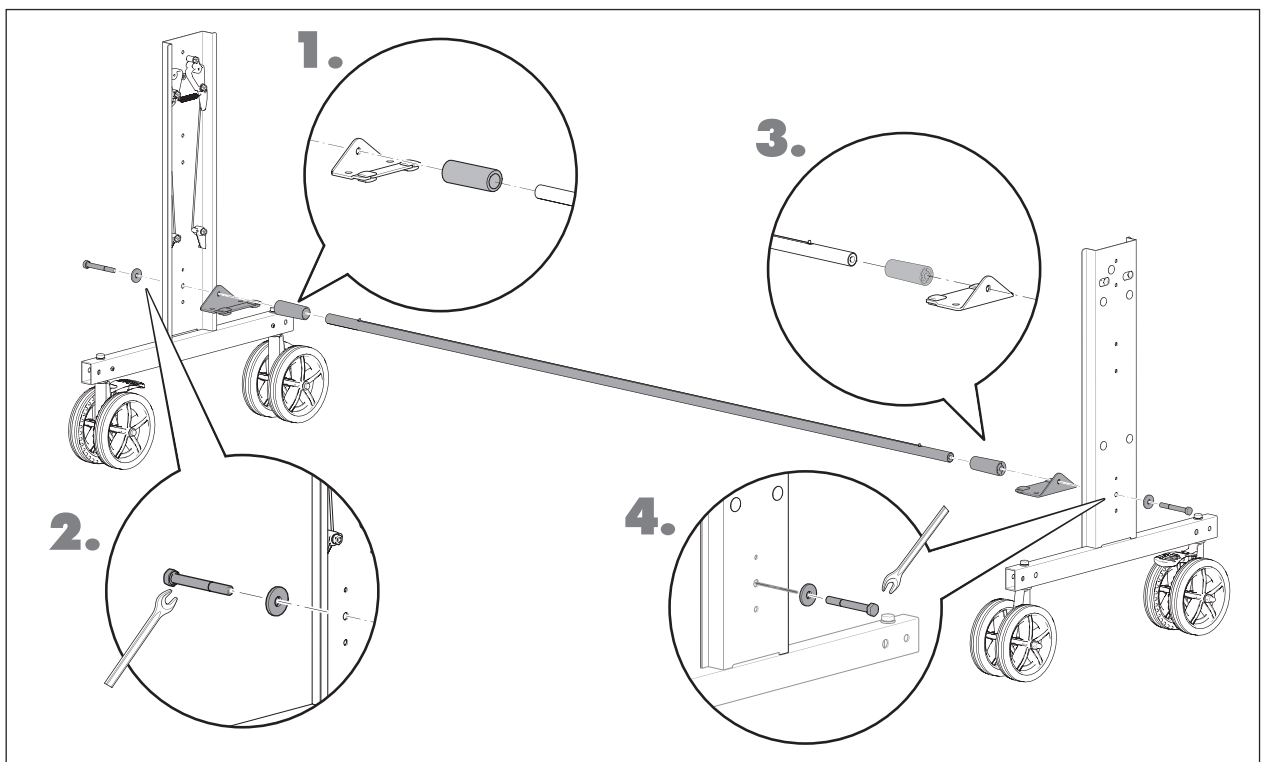
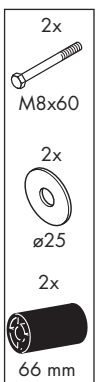
1 d



1 e

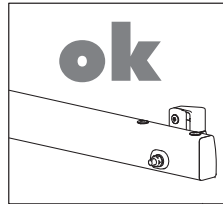
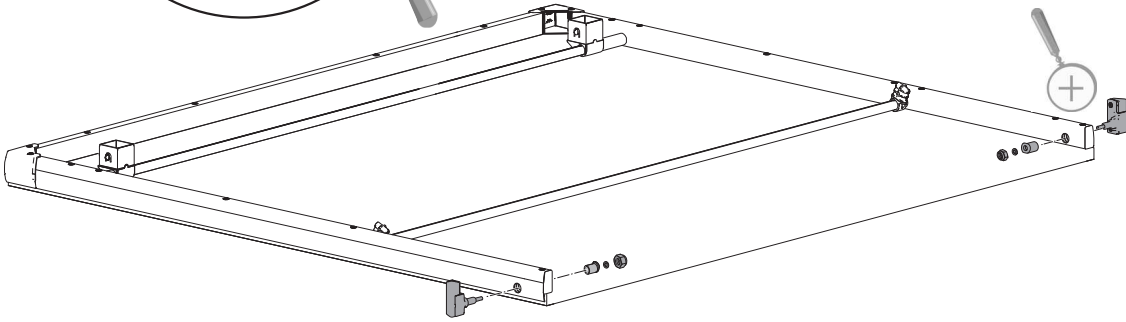
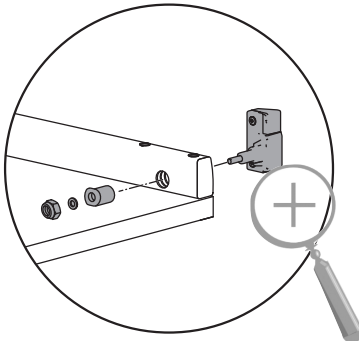







1 f



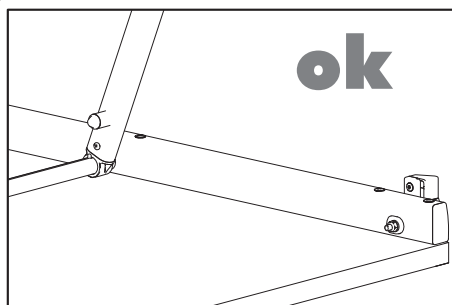
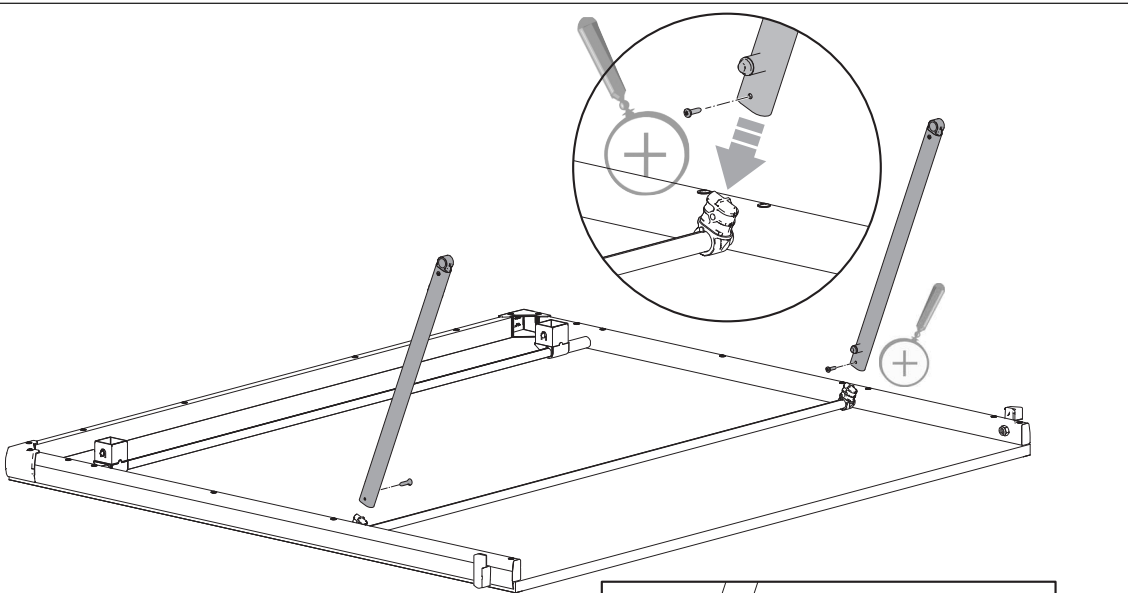



2x



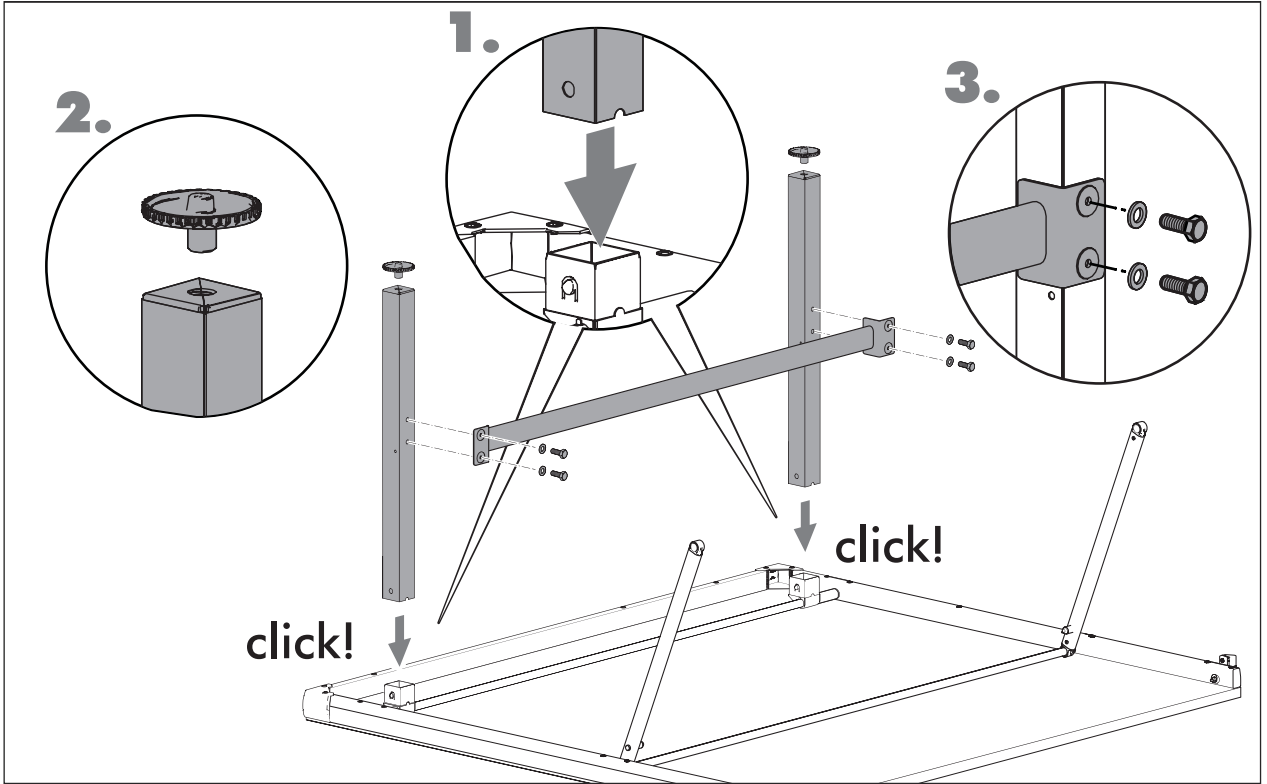
- 2x 
- ø12,5
- 2x 
- M6
- 2x 
- 1x 
- 1x 



3 a



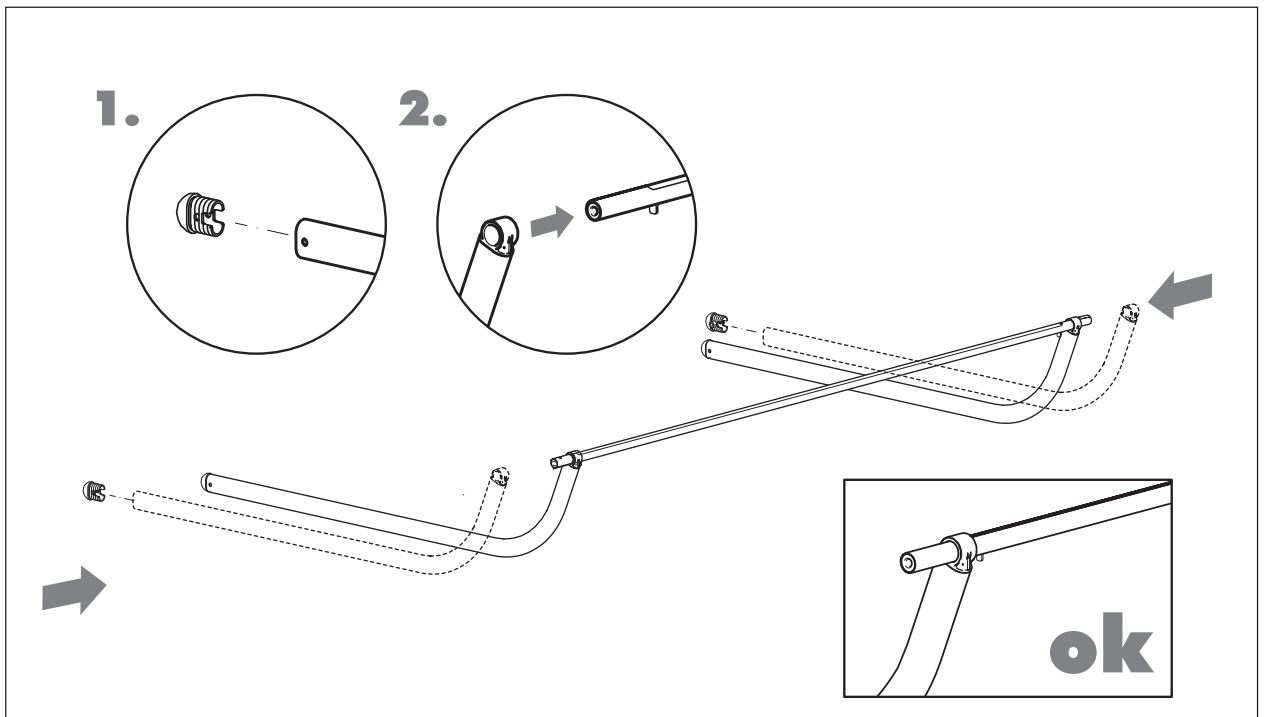
- 2x 
- 3,9x13


3 b



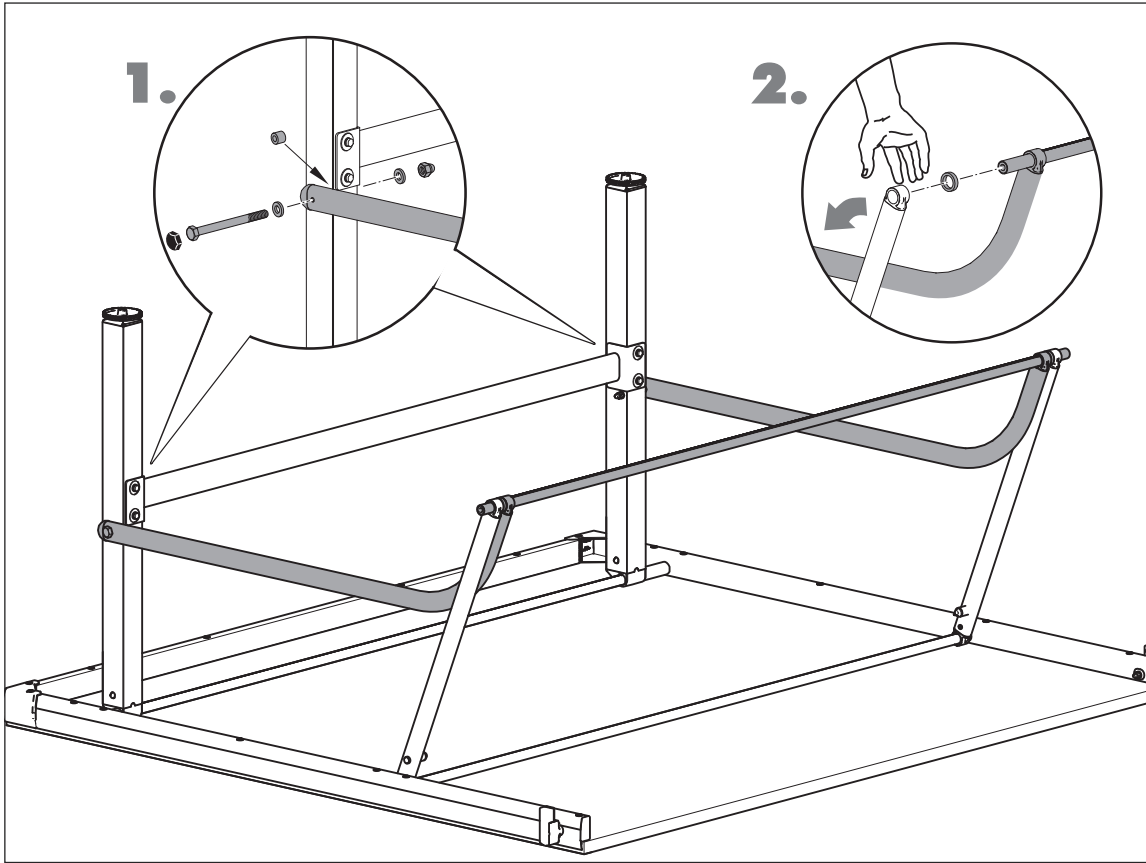
- 4x 
- ø12,5
- 4x 
- M6x20
- 2x 

3 c



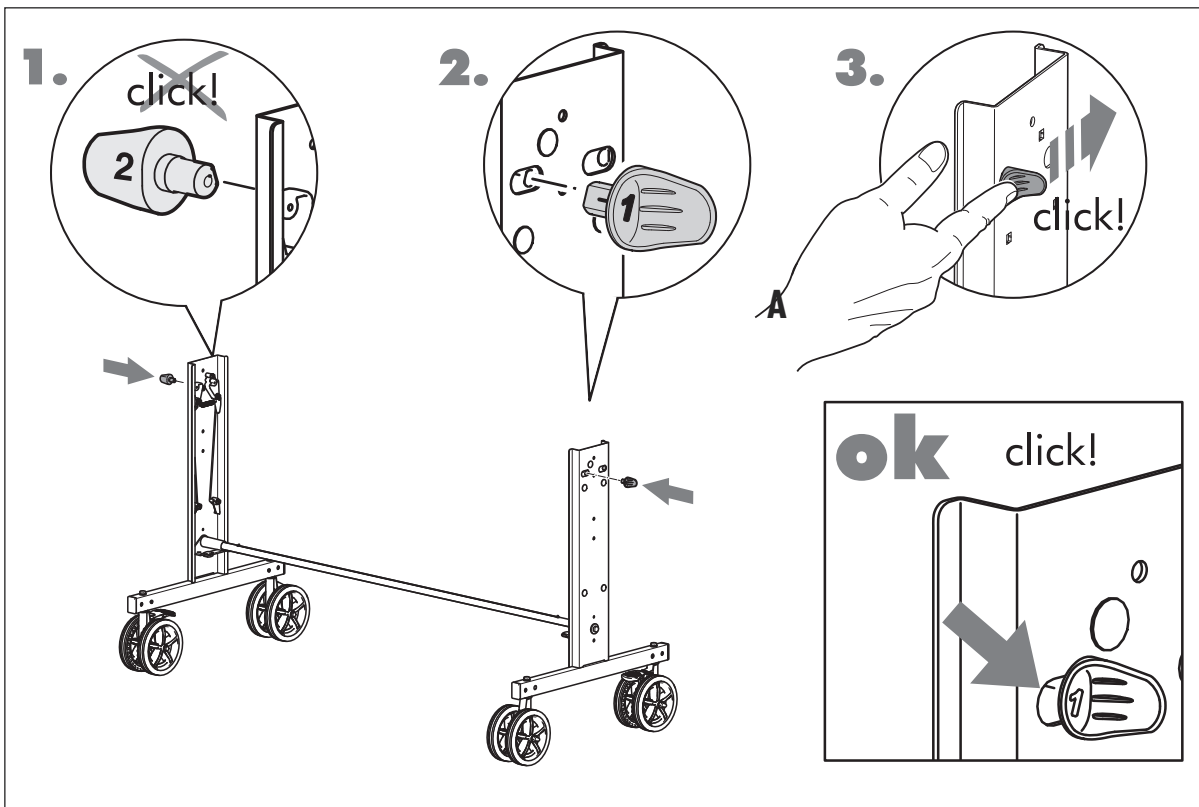
- 2x 

3 d



- 2x
 M6x90
- 2x
 ø26
- 2x
 ø12x6,3x8
- 4x
 ø12
- 2x
 M6
- 2x
 SW10

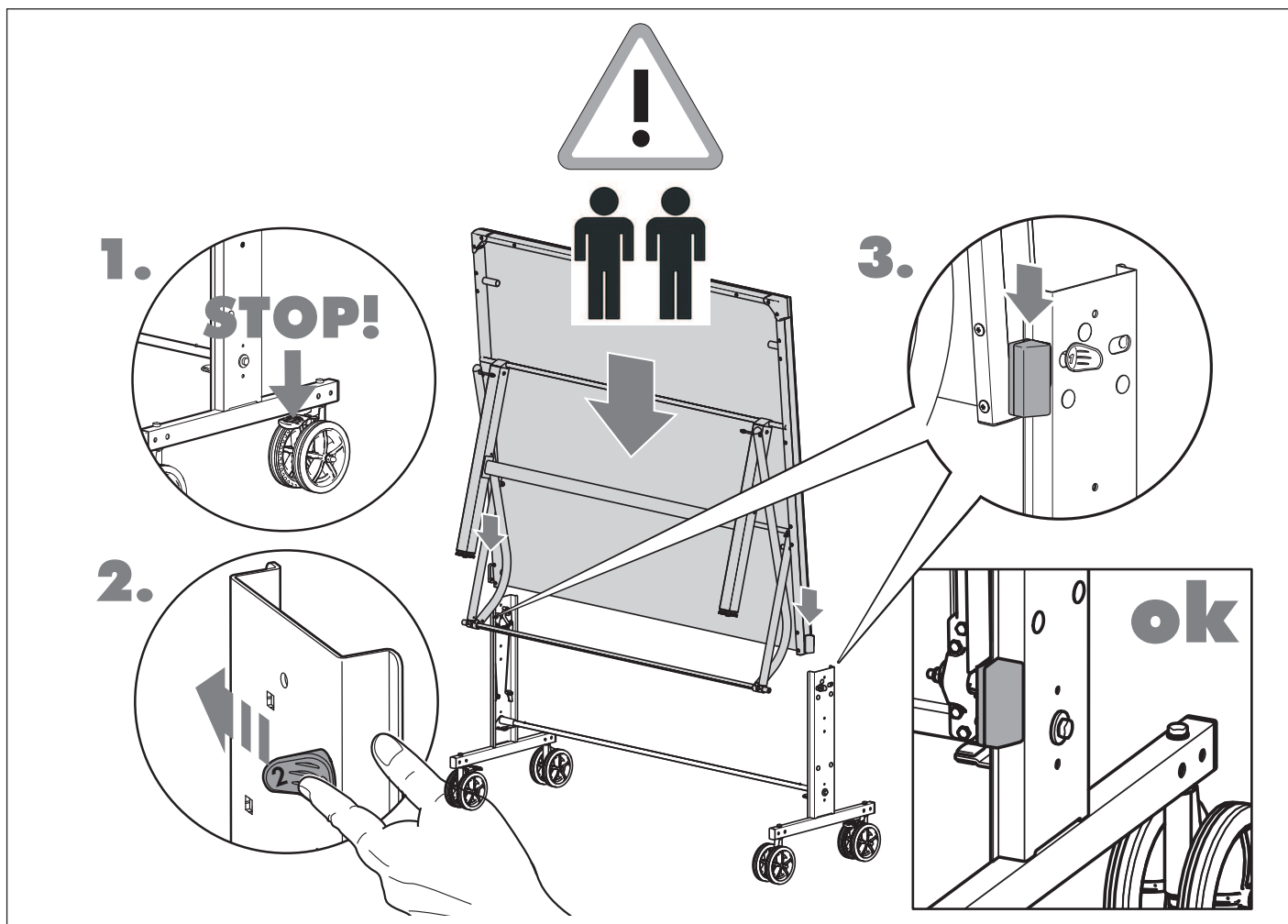
3 e

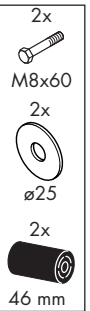
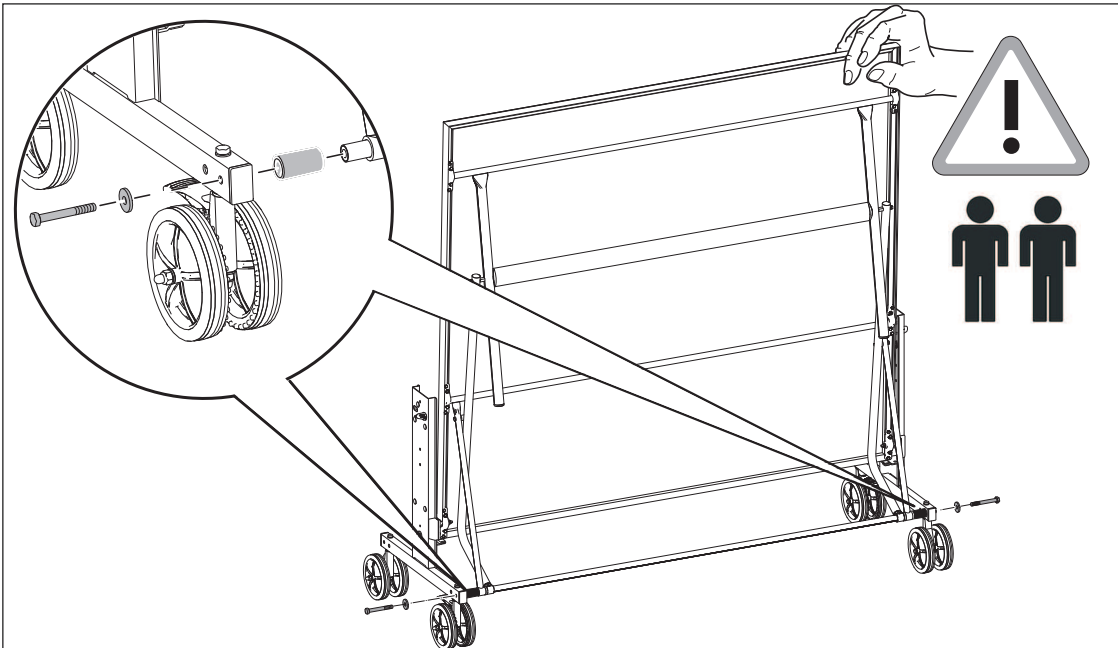


- 1x
- 1x

- Ⓓ Sichern Sie die Plattenhälfte für die folgenden Montageschritte unbedingt gegen Abrutschen und/oder Umkippen!
- ⒼⒹ Position one of the table halves and ensure that it cannot slip or tilt over.
- Ⓕ Il est absolument nécessaire de sécuriser les plateaux pour les opérations de montage qui suivront, afin qu'ils ne puissent ni glisser ni se renverser.
- ⒼⒹ Blokkeer deze blad helft voor het volgende deel van de montage tegen wegglijden en/of kantelen.
- Ⓔ Asegure la mitad de la plancha para los próximos pasos de montaje contra deslizamiento y/o vuelco!
- Ⓘ Per eseguire le seguenti fasi montaggio occorre assolutamente assicurare il piano di gioco contro lo scivolamento e/oppure il ribaltamento.

- ⒼⒹ Po drugiej stronie ułożyć połówkę płyty. Dla następnych operacji montażowych należy koniecznie zabezpieczyć połówkę płyty przed ześlizgnięciem się i/lub przewróceniem się!
- ⒹⒺ Asigurați neapărat plăcile pentru următoarele etape de montaj împotriva alunecării și/sau răsturnării!
- ⒼⒹ Assegure o posicionamento correcto da metade da mesa, de modo a que não possa deslizar ou virar-se nos passos de montagem seguintes.
- ⒻⒹ Bezpodmínečně zajistěte polovinu desky stolu pro následující montážní kroky proti sesunutí a/nebo převrácení!
- ⒻⒹ A következő szerelési lépésekhez feltétlenül biztosítsa ki az asztalapot, hogy ne csúszhasson el, illetve hogy ne borulhasson fel!
- ⒻⒹ Säkra absolut halvan av bordsskivan så före monteringen, att den inte kan glida iväg och/eller tippa!

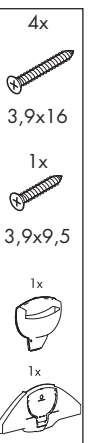
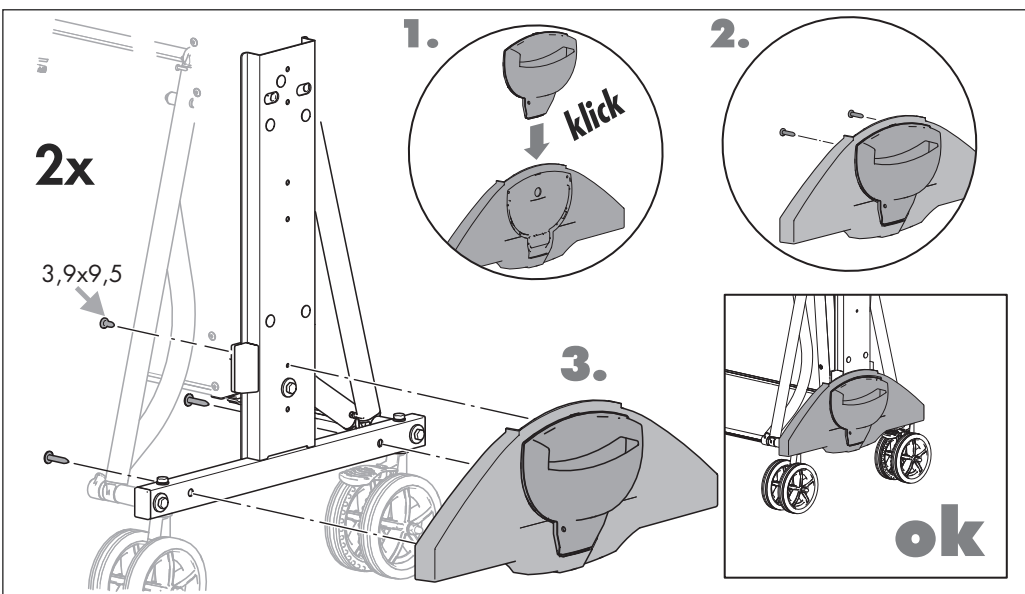




3 i

- Ⓓ Führen Sie die Schritte 3a bis 3h für die zweite Plattenhälfte durch. Denken Sie auch hier wieder an die Sicherung der Platte!
- Ⓖᐁ Carry out steps 3a–3h for the second half of the table. Again, ensure that the table cannot slip or tilt over!
- Ⓕ Effectuer les opérations 3a à 3h pour la deuxième moitié de table. Là non plus, ne pas oublier la sécurisation du plateau.
- Ⓖᐁ Voer de montageschappen 3a tot 3h voor de tweede blad helft uit. Denk ook hierbij weer aan de vergrendeling van het blad!
- Ⓔ Ejecute los pasos 3a a 3h para la segunda mitad de la plancha.
- Ⓘ Ripetere le operazioni da 3a a 3h anche per il secondo semipiano
- Ⓖᐁ Powtórzyć kroki 3a do 3h dla drugiej połówki płyty.
- Ⓖᐁ Efectuați operațiunile 3a-3h pentru a doua placă. Nu uitați nici în acest caz să asigurați placa!
- Ⓖᐁ Execute os passos 3a até 3h para a segunda metade da mesa. Também aqui deve assegurar o correcto posicionamento da placa da mesa!
- Ⓕ Provedte pro druhou půlku desky stolu kroky 3a a 3h. I zde prosím opět dbejte na zajištění desky stolu!
- Ⓕ Hajtsa végre a 3a és a 3h. lépést a másik asztallap esetén is. Ne felejtse el most is rögzíteni az asztallapot!
- Ⓕ Utför moment 3a till 3h för den andra halvan av bordtenniskivan. Glöm inte att säkra också den!

4 a



4 b



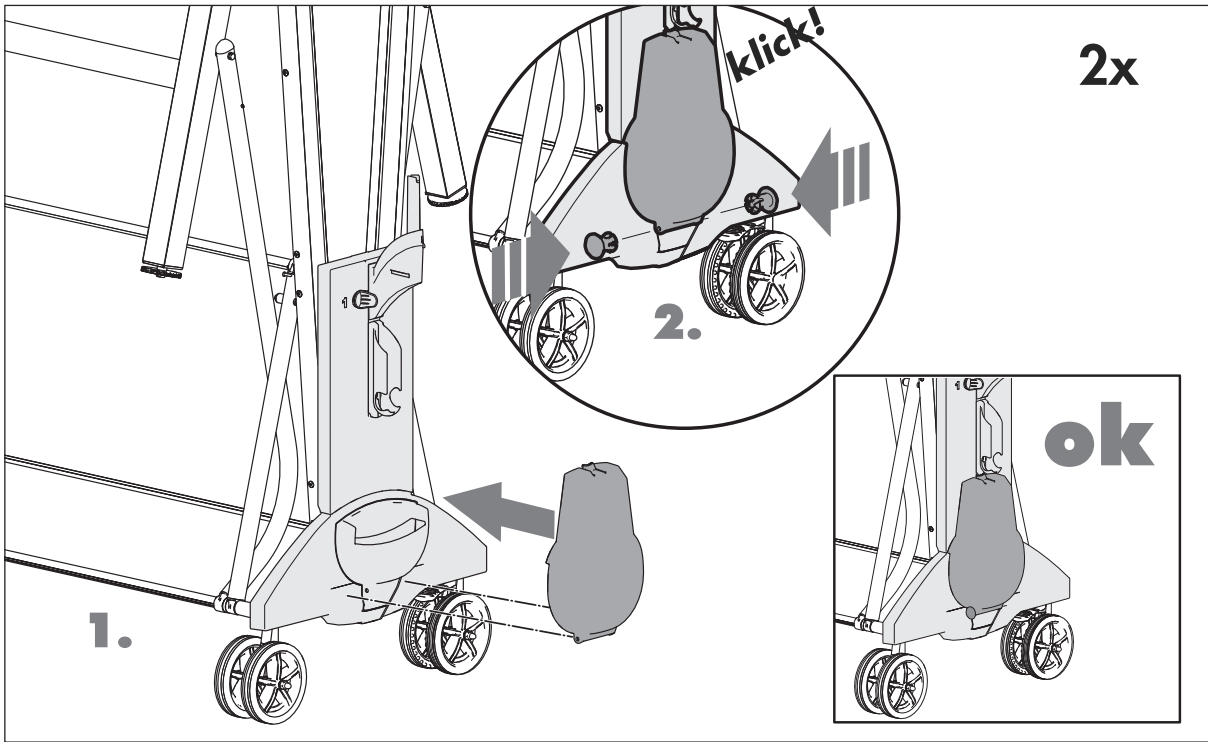
- 2x M6x30
- 2x ø12,5
- 1x
- 1x
- 1x

4 c



- 2x M5x25
- 2x ø10
- 2x M5
- 2x 3,9x16

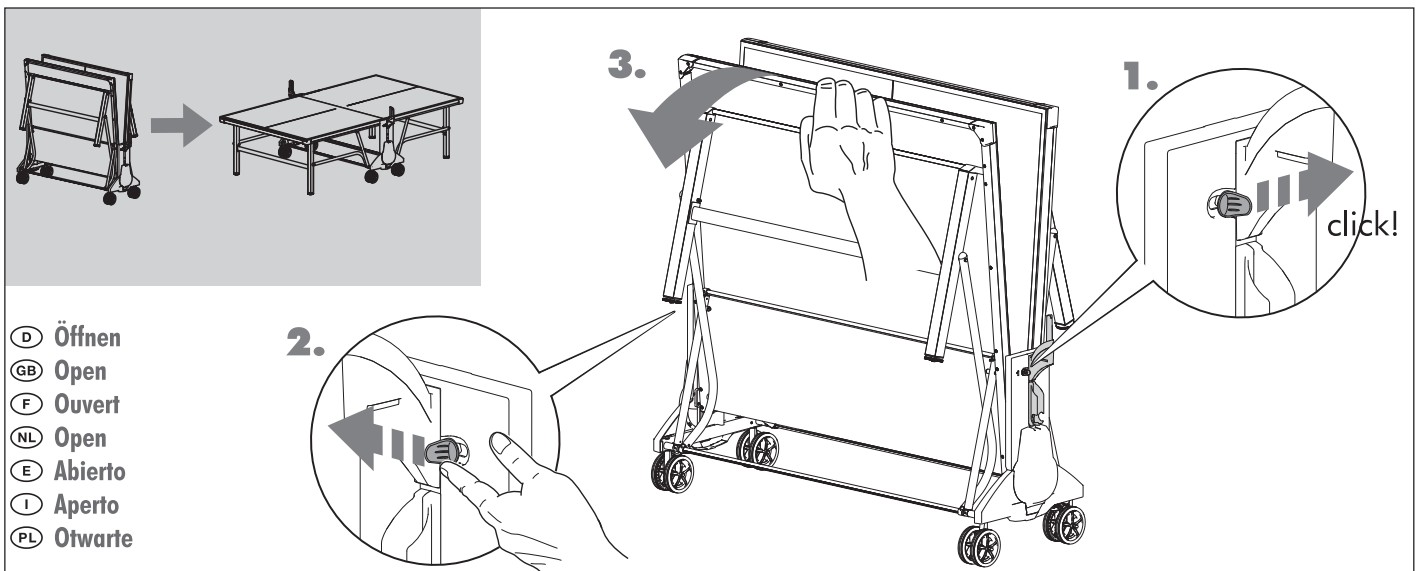
4 d



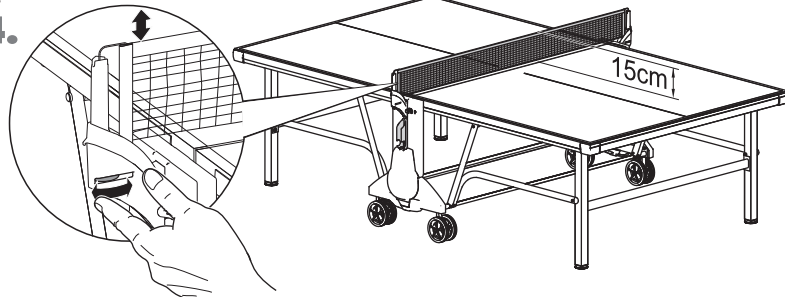
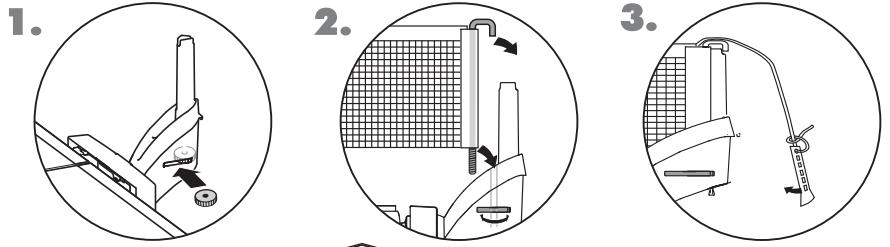
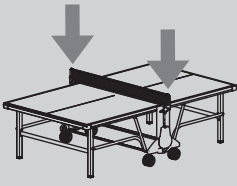
5 **D** Handhabungshinweis

- GB** Handling
- F** Indication relative à la manipulation
- NL** Bedieningsinstructie
- P** Baixar as placas da mesa
- CZ** Sklopení polovin desky stolu
- S** Fälla ner bordtenniskivans båda halvor

- E** Instrucciones de manejo
- I** Avvertenze per il maneggio
- PL** Wskazówki obsługowe
- RO** Rabatarea plăcilor
- H** Az asztallapok lehajtása



- D** Öffnen
- GB** Open
- F** Ouvert
- NL** Open
- E** Abierto
- I** Aperto
- PL** Otwarte



ok

Montage des Netzhalters

Instructions for Assembling the net set

Instructions de montage pour

l'ensemble poteaux-filet

Montagem do suporte da rede

Montáž držáku sítě

Montage van de netpost

Montaje del portared

Montaggio dell'attacco della rete

Montaż uchwyty siatki

Montarea suportului fileului

Montera nätställningen

7 D Handhabungshinweis

GB Handling

F Indication relative à la manipulation

NL Bedieningsinstructie

P Dobrar as duas metades da mesa

CZ Vyklopení polovin desky stolu

S Fälla upp bordtenniskivans båda halvor

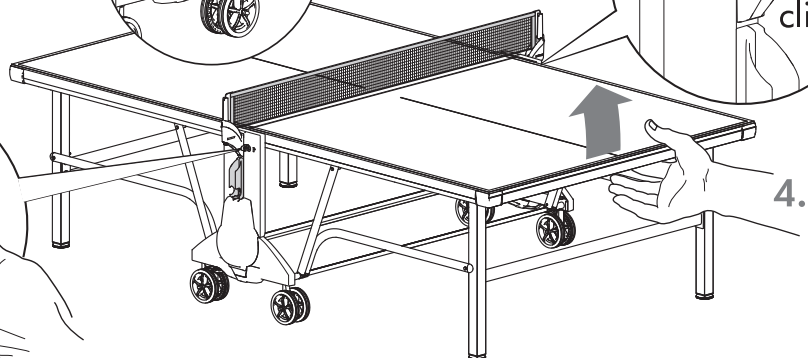
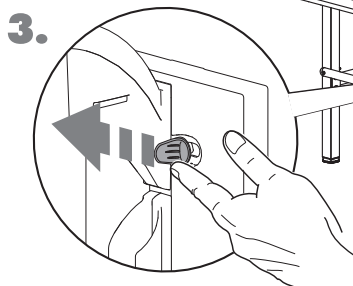
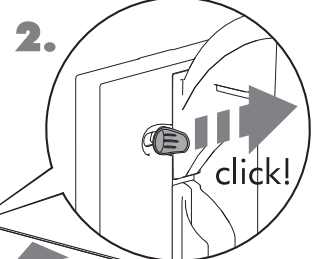
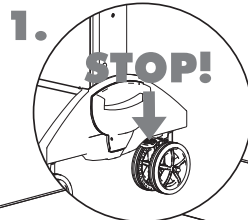
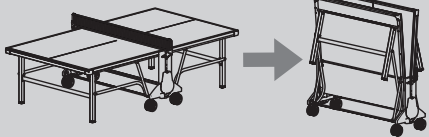
E Instrucciones de manejo

I Avvertenze per il maneggio

PL Wskazówki obsługowe

RO Înciderea plăcilor

H Az asztallapok felhajtása



D Schließen

GB Close

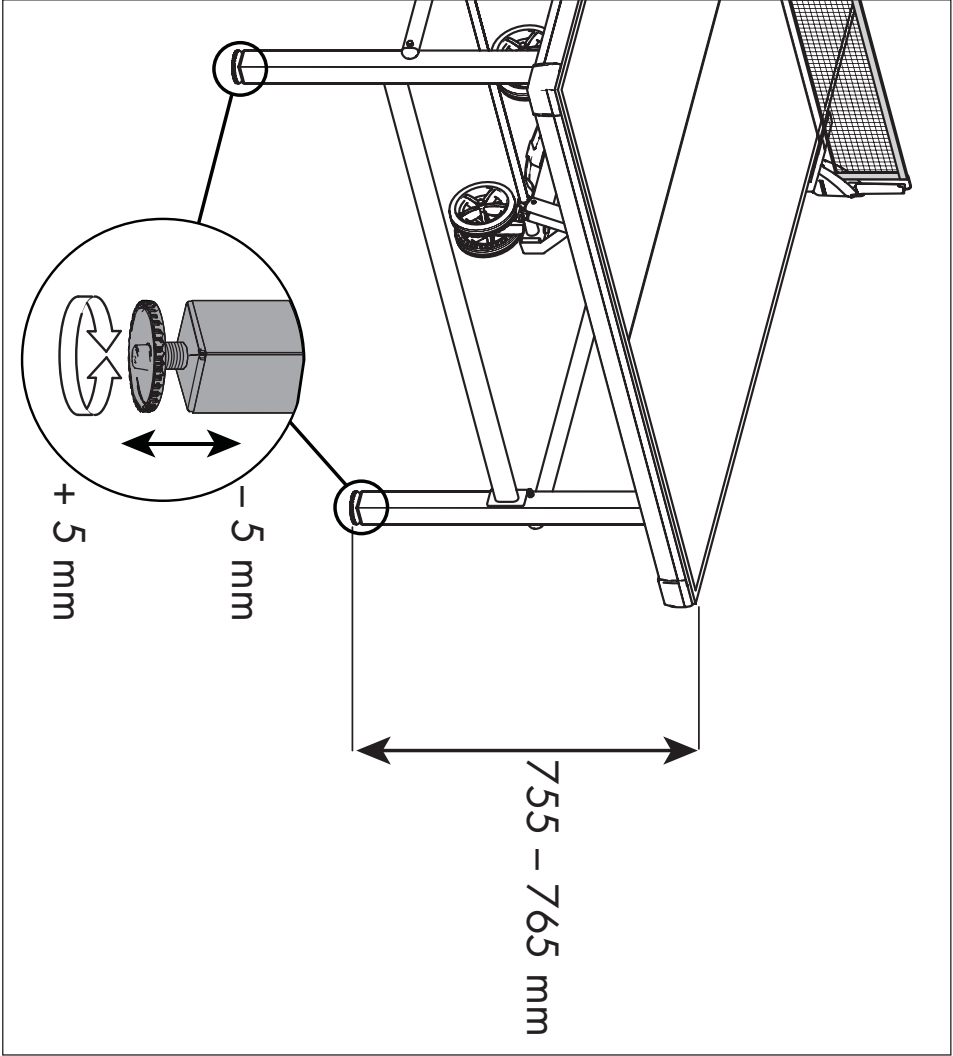
F Fermer

NL Sluit

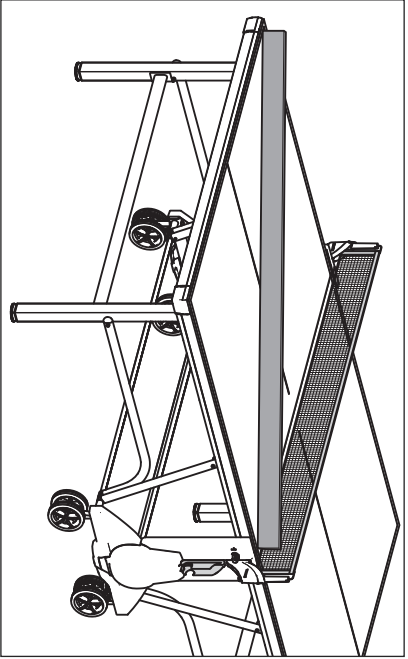
E Cerrar

I Chiudi

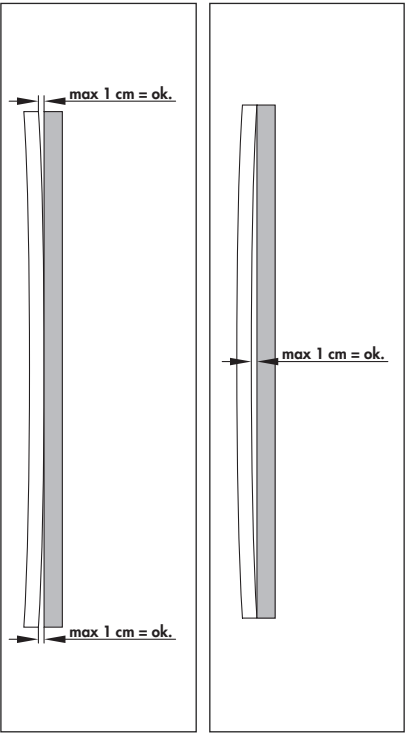
PL Zamknij



8



9



D Ersatzteilliste

GB Spare parts drawing and list

F Dessin et liste des pièces de rechange

NL Reserveonderdeeltekening en -lijst

P Listagem e desenhos das peças sobressalentes

CZ Označení a seznam náhradních dílů

S Reservdelstning och reservdelista

E Designación y lista de las piezas de recambio

I Disegno ed elenco dei pezzi di ricambio

PL Rysunek i lista części zamiennych

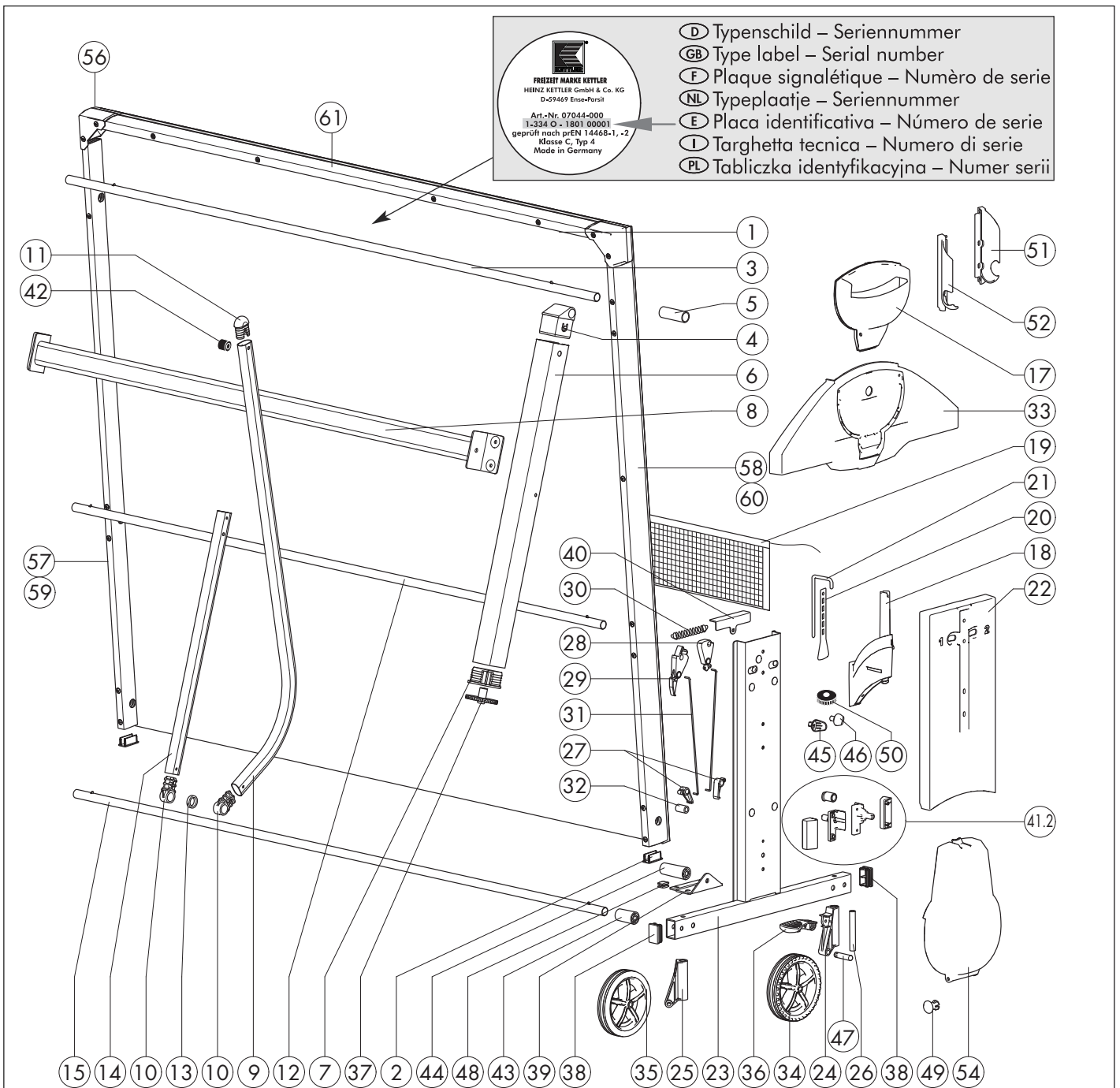
RO Denumirea și lista pieselor de schimb

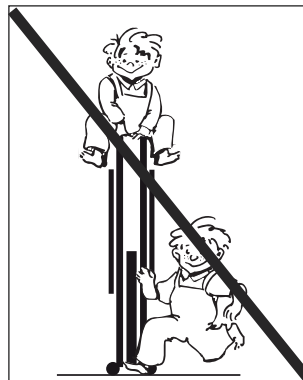
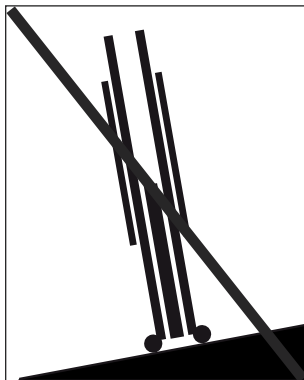
H Pótalkatrészek ábrája és listája

Teil Nr.	Bezeichnung	Stück	Ersatzteil-Nr. für 07138-650 SPIN 9 indoor	Ersatzteil-Nr. für 07178-660 SMASH 9 outdoor
1	TT-Platte (Bitte unbedingt Art.-Nr. des TT-Tisches angeben!)	2	94130118	94130125
2	Stopfen für Profil 4255	4	70110454	70110454
3	Verbindungsrohr	2	94111315	94111315
4	Gelenkstück (4169)	4	70130456	70130456
5	U-Röhrchen 23x19x65 schwarz	4	10107038	10107038
6	Fußrohr	4	94111318	94111318
7	Stopfen mit Gewinde M16 (4270)	4	70130460	70130460
8	Zwischenstrebe	2	94111320	94111320
9	Schubstrebe	4	94110945	94110945
10	Gelenkstück (3983)	12	70130789	70130789
11	Endstopfen (3984)	4	70111059	70111059
12	Verbindungsrohr	2	94111323	94111323
13	PA-U-Scheibe 26 x 19 x 6; schwarz	4	10107067	10107067
14	Stützrohr	4	94111325	94111325
15	Verbindungsrohr	3	94111326	94111326
17	Schlägerhalter	2	70113887	70113887
18	Netzhalter	2	94180343	94180343
19	Netz	1	73301011	73301011
20	Spannlaschen	2	10128013	10128013
21	Alu-Netzhalter	2	25058709	25058709
22	Seitenblende, oben (4808)	2	70113848	70113848
23	Seitenteil	2	94111299	94111299
24	Radverbinder (3509) mit Bremse	2	70130847	70130847
25	Radverbinder (3510)	2	70130848	70130848
26	Röhrchen 12 x 1,8 x 85	4	97201441	97201441
27	Sicherungshebel unten (3499)	4	70130826	70130826
28	Sicherungshebel ohne Raste (3479)	2	70130827	70130827
29	Sicherungshebel mit Raste (3478)	2	70130828	70130828
30	Zugfeder	2	25616011	25616011
31	Zugdraht	4	25057020	25057020
32	Röhrchen 10 x 1,9 x 16	10	97200573	97200573
33	Seitenblende, unten (4800)	2	70130804	70130804
34	TT-Rad 140 mm mit Bremsnocken	4	40120135	40120135
35	TT-Rad 140 mm ohne Bremsnocken	4	40120136	40120136
36	Bremshebel (3507)	2	70130816	70130816
37	Verstellrad (2324)	4	70113750	70113750
38	Lamellengleiter 40 x 25 mm mit Ausklinkung	4	10100009	10100009
39	Anschlagwinkel	2	97201284	97201284
40	Begrenzungswinkel	2	97201819	97201819
41	Schraubenbeutel komplett (o. Abb.)	1	94180433	94180433
41.1	Schraubenbeutel 1 (o. Abb.)	1	94180430	94180430
41.2	Schraubenbeutel 2	1	94111159	94111159
41.3	Schraubenbeutel 3 (o. Abb.)	1	94180431	94180431
41.4	Schraubenbeutel 4 (o. Abb.)	1	94180432	94180432
42	PE-Röllchen 12/6,3 x 8 mm schwarz	4	10108136	10108136
43	Distanzhülse (2802)	4	70130525	70130525
44	Distanzhülse (3473)	2	70130825	70130825
45	Auslösehebel (3500-1)	2	70130833	70130833
46	Auslösehebel (3500-2)	2	70130834	70130834
47	Rändelstift	2	11101020	11101020
48	Reibschutz (1668)	4	70130890	70130890

D Ersatzteilzeichnung und -liste

Teil Nr.	Bezeichnung	Stück	Ersatzteil-Nr. für 07138-650 SPIN 9 indoor	Ersatzteil-Nr. für 07178-660 SMASH 9 outdoor
49	Spreizniet $\varnothing 6 \times 9,5$ mm	4	10418503	10418503
50	Rändelmutter (4813) für Netzhalter	2	70113889	70113889
51	Ballhalter, rechts	2	70113885	70113885
52	Ballhalter, links	2	70113886	70113886
54	Abdeckung 4803	2	70130896	70130897
55	Abdeckkappe SW 10	4	70132298	70132298
56	Eckverbinder	4	70130809	70130809
57	Leiste links Indoor 1332 mm	2	94111434	-
58	Leiste rechts KETTLER 1332 mm	2	94111436	-
59	Leiste links Outdoor 1332 mm	2	-	94111316
60	Leiste rechts KETTLER 1332 mm	2	-	94111314
61	Leiste Spielseite 1466 mm	2	94111450	94111453





HEINZ KETTLER GmbH & Co. KG · Postfach 1020 · D-59463 Ense-Parsit
www.kettler.de