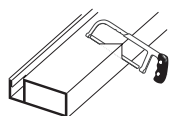
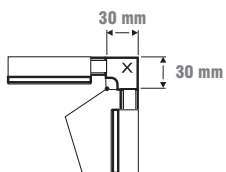
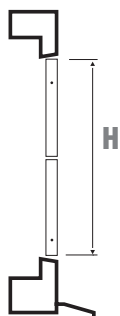
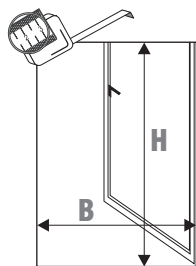
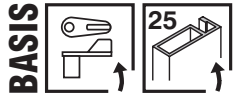
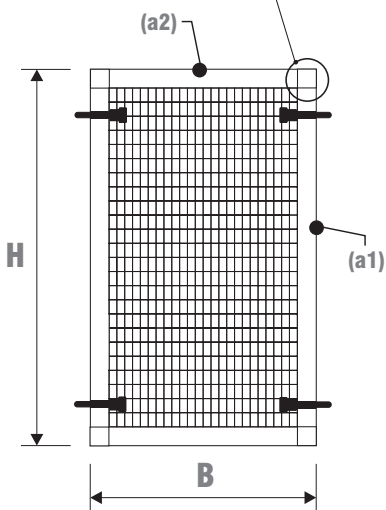


# M5

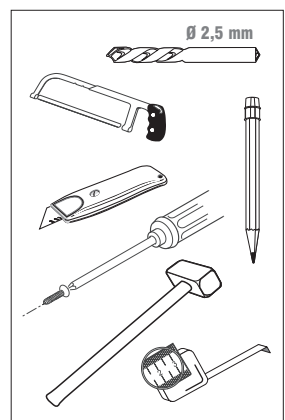
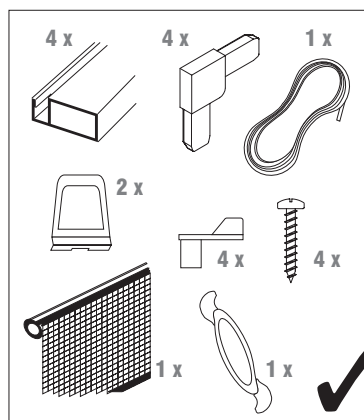
# BASIS



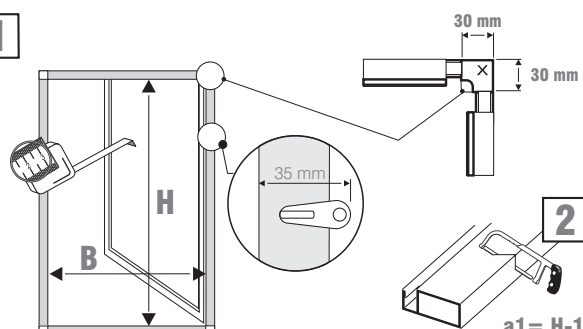
a1 = H-60 mm  
a2 = B-60 mm



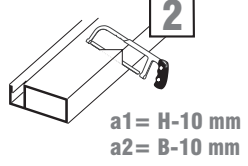
# BASIS



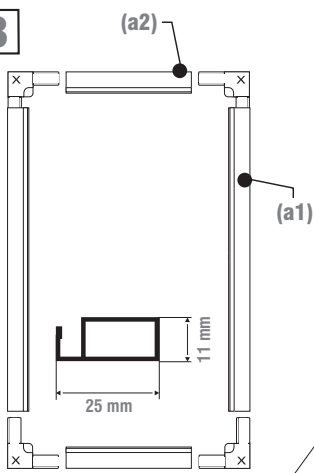
1



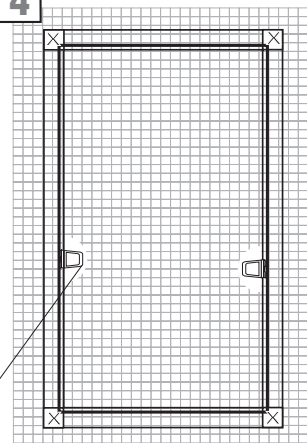
2



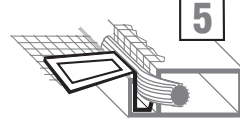
3



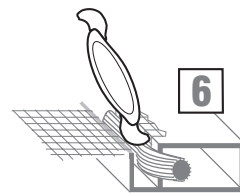
4



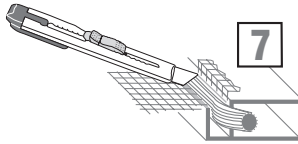
5



6

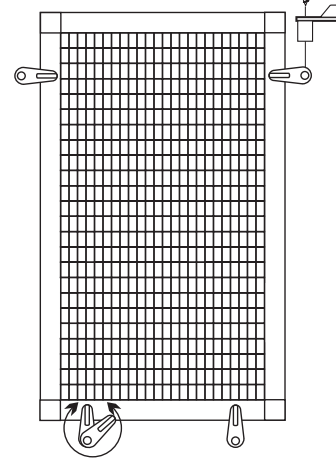


7

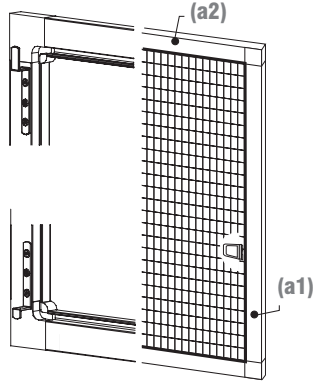
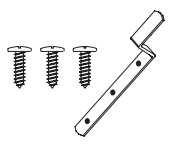
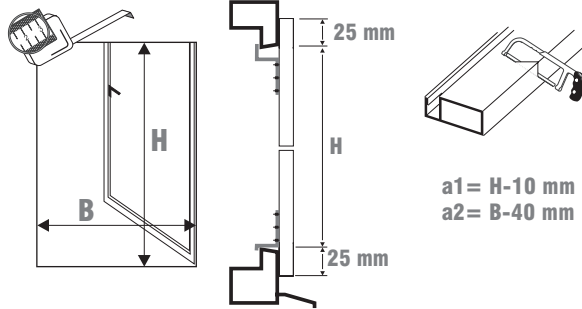


Ø 2,5 mm

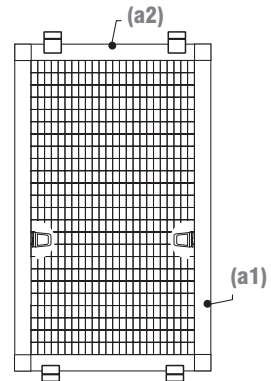
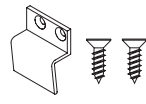
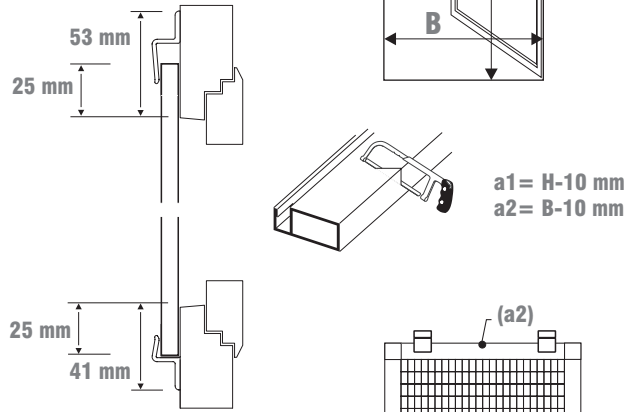
8



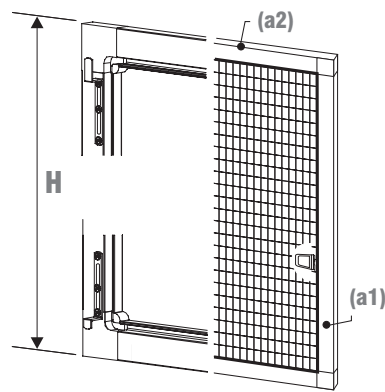
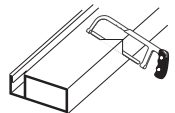
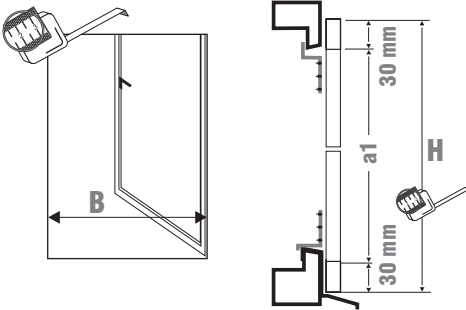
# M1



# M3



# M2



# M4

