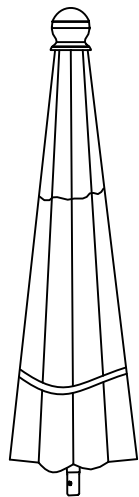
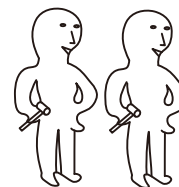
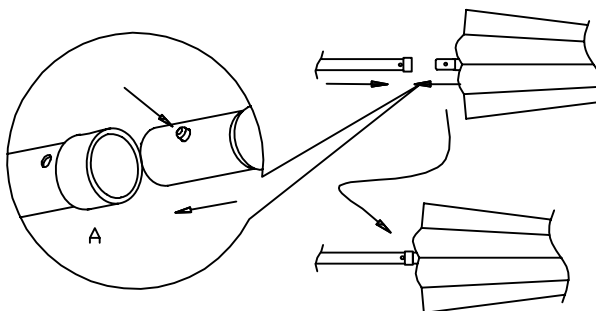


DE - MONTAGEANWEISUNG
FR - INSTRUCTIONS DE MONTAGE
IT - ISTRUZIONI DI MONTAGGIO

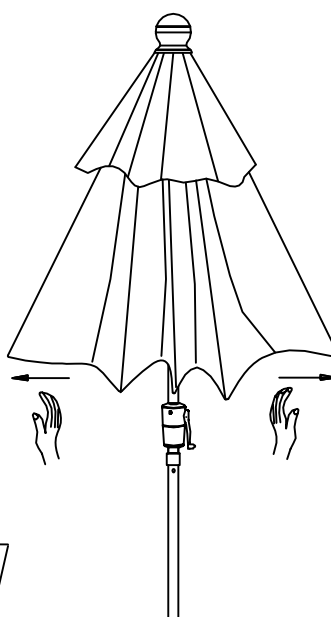


1x

1.



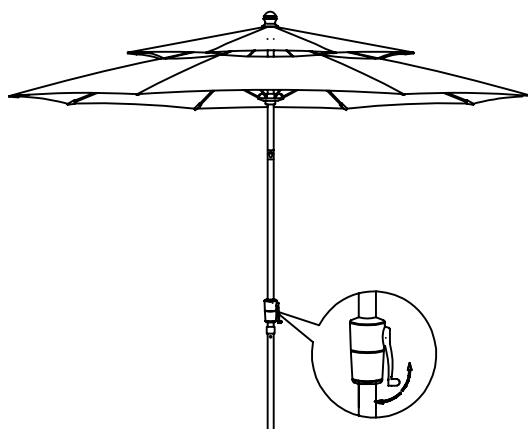
2.



L495*W495*H495mm
≥ 40Kg

38MM

3.



1x

4.

