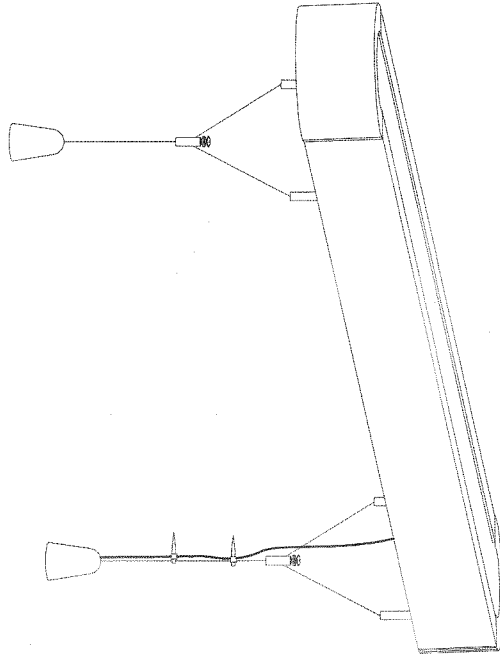
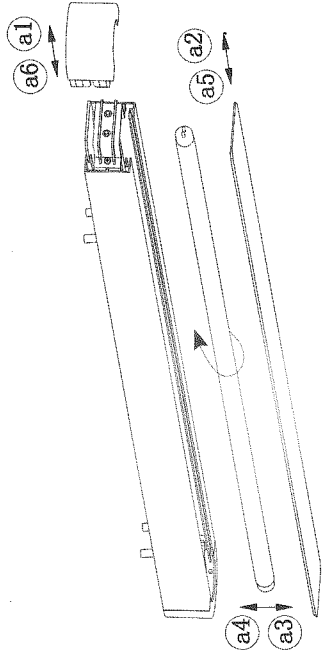
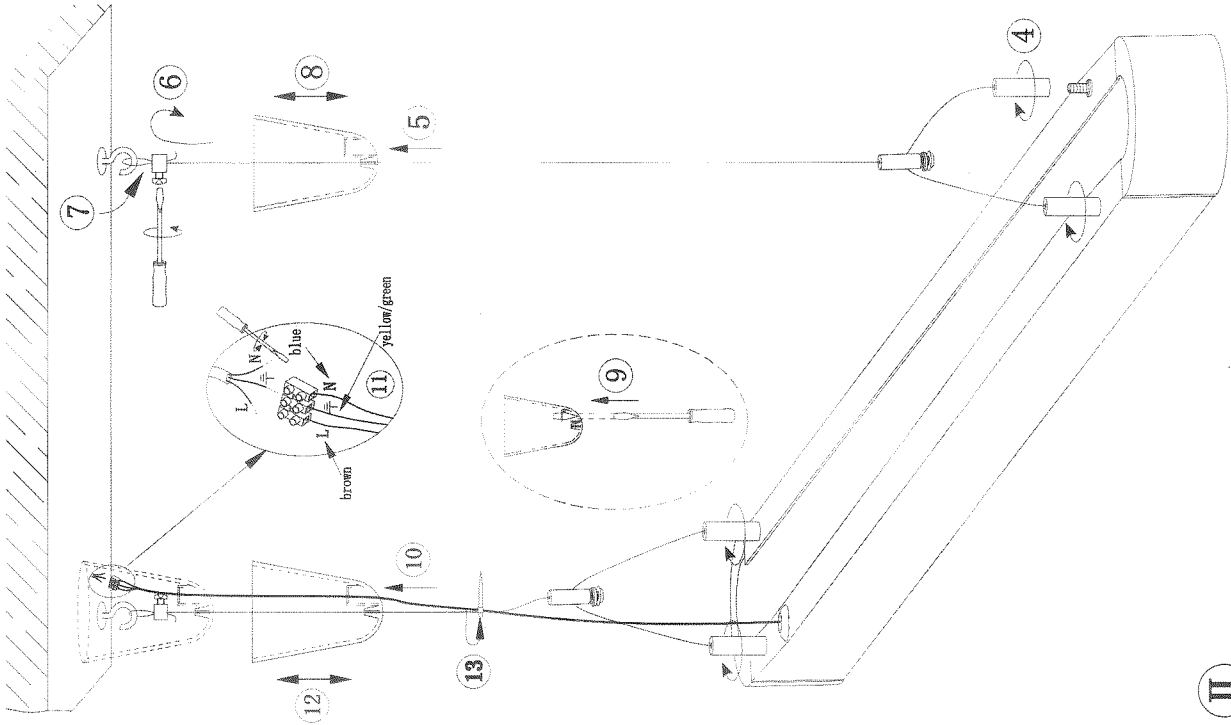


The steps to replace the fluorescent tube:  
Leuchtmittelwechsel:  
Changement d'ampoule  
Sostituzione della lampadina



Attention: The fixture should be assembled and installed by professionals!  
Achtung: Leuchte nur durch eine Elektrofachkraft montieren lassen!  
attention: ce lampe ne peut être installée que par un électricien qualifié.  
Attenzione: l'installazione di questa lampada deve essere eseguita ad opera di un elettricista qualificato.

III

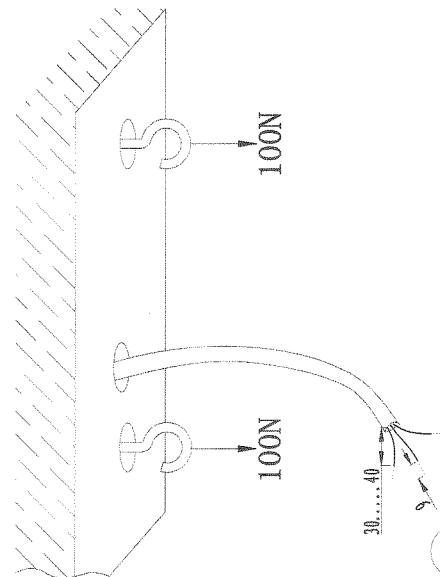
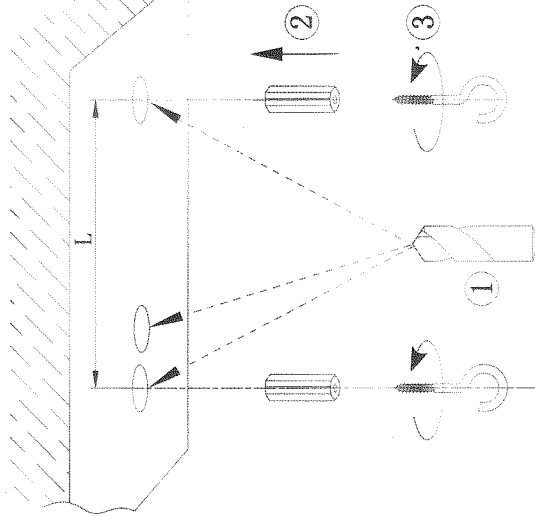


II

# INSTRUCTION

4201.196 (DZ-1601U-28W)

Watt	28W
L (mm)	1026



I