

Seitenmarkise

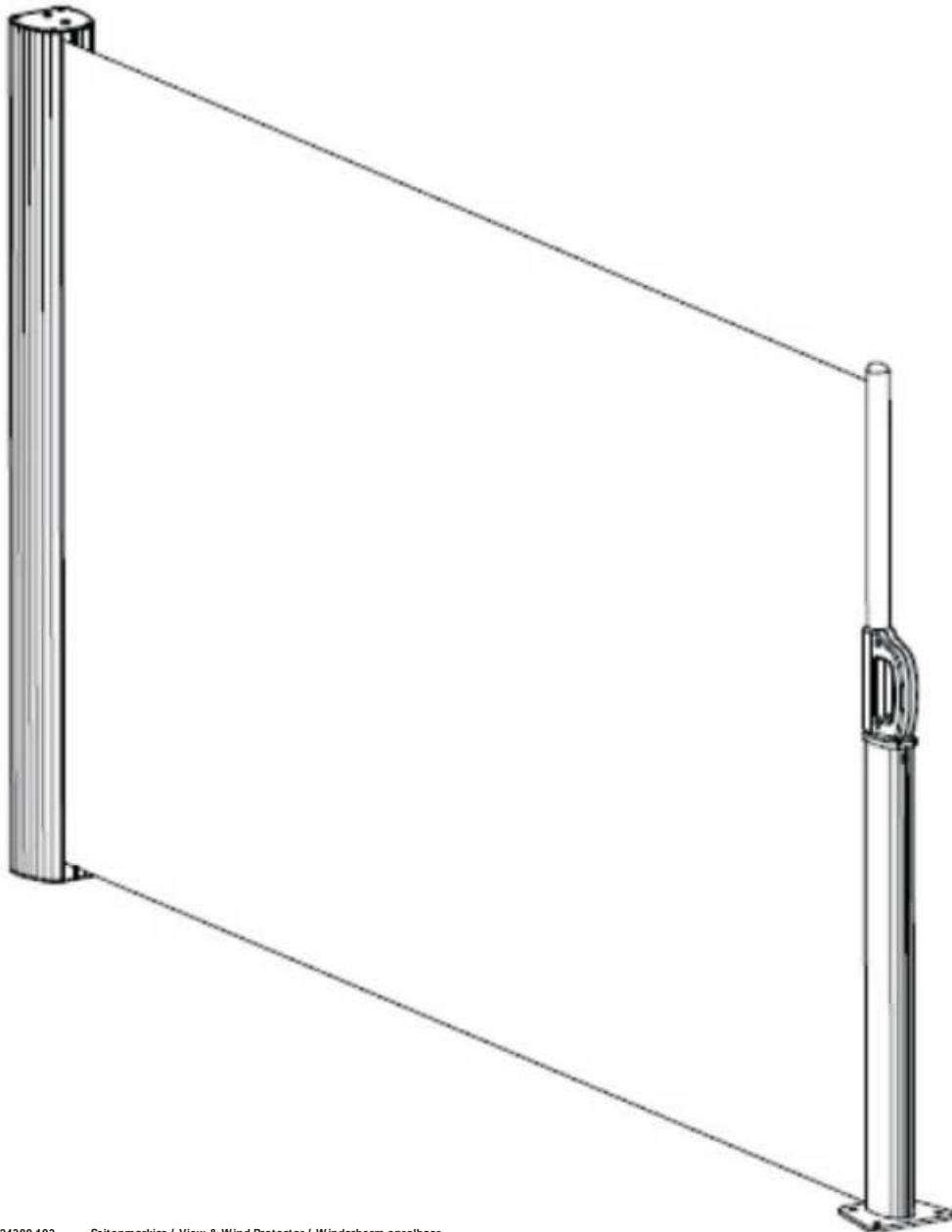
Size / Taille / Maat / Grösse:

ca. 160 x 300 cm

LECO 

View & Wind Protector

Windscherm oprolbaar



Vor Montage und Benutzung unbedingt sorgfältig lesen und für spätere Zwecke aufbewahren.

Read these instructions carefully before use and assembly and keep for future reference!

Lees deze instructies zorgvuldig door en bewaar ze ter referentie in de toekomst!

Seitenmarkise

Size / Taille / Maat / Grösse:

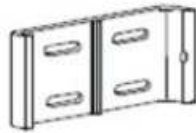
ca. 160 x 300 cm

LECO

View & Wind Protector

Windscherm oprolbaar

Ersatzteilliste / Spare part list / Onderdelenlijst:



2 x A

Folgendes Befestigungsmaterial muss separat erworben werden. Kein Lieferumfang!

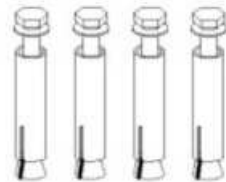
Following fixings must be bought separately. Not included in delivery!

U heeft de volgende bevestigingsmaterialen nodig. Deze zijn niet inbegrepen.

8 Stueck / Pieces / Stuk
Duebel / Plug / Plug
ca. 8 x 40 - 65mm

8 Stueck / Pieces / Stuk
Schraube / Screw / Schroef
ca. 6 x 60mm

8 Stueck / Pieces / Stuk
U-Scheibe / Washer / Ringen
ca. Ø 6,4mm



4 x D



1 x B

Hinweis / Information / Informatie:
VORSICHT SCHERSTELLEN MOEGELICH!
QUETSCHGEFAHR AN TEILEN MOEGELICH !
KLEINKINDER NIE UNBEAUFICHTIGT
LASSEN! AUSSER REICHWEITE VON KINDERN
AUFBEWAHREN!

CAUTION SCISSOR ACTION ! RISK OF INJURY
BY CRUSHING! NEVER LEAVE CHILDREN
UNATTENDED ! KEEP OUT OF REACH OF
CHILDREN !

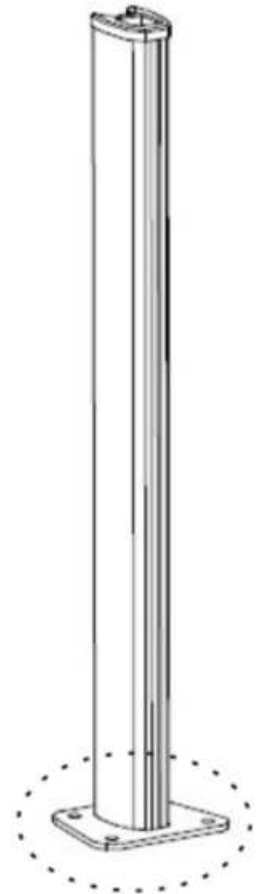
VOORZICHTIG SCHAARPLAATSEN !
KNEUSGEVAAR ! KLEINE KINDEREN NOOIT
ZONDER TOEZICHT LATEN ! BUITEN HET
BEREIK VAN KINDEREN BEWAAREN !

Hinweis / Information / Informatie /

Zur idealen Spannung des Bezuges ist
Teil ② leicht schraeg verschweisst.

For ideal fitting of the Polyester cover the
part ② is welded slightly inclined.

Om uw scherm zo strak mogelijk te laten
staan is onderdeel ② iets schuin aangebracht.



1 x C

Seitenmarkise

Size / Taille / Maat / Grösse:

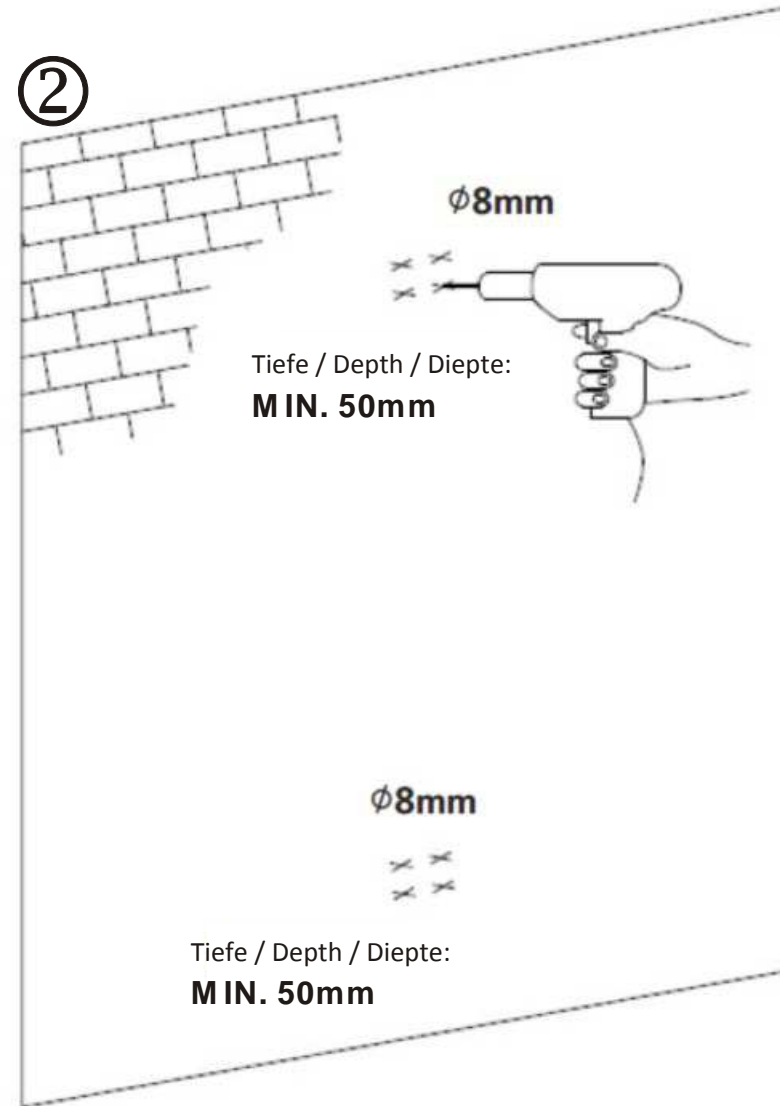
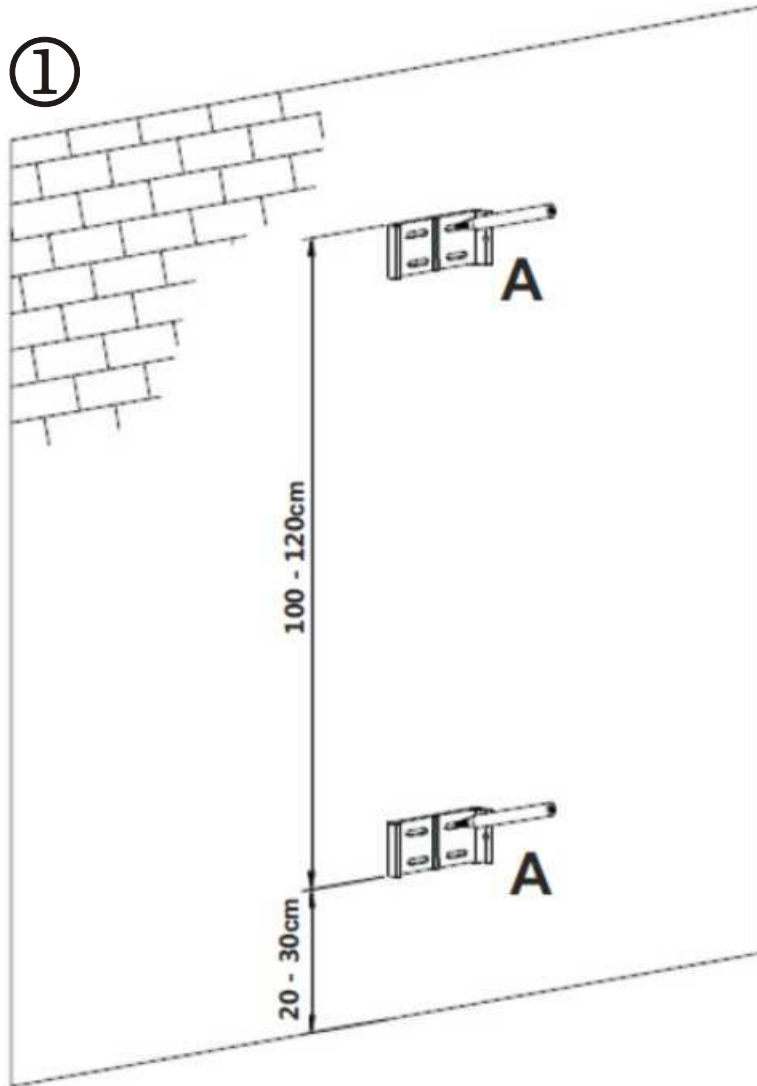
ca. 160 x 300 cm

LECO 

View & Wind Protector

Windscherm oprolbaar

Aufbauanleitung / Assembly instruction / Opbouw instructie:



Seitenmarkise

Size / Taille / Maat / Grösse:

ca. 160 x 300 cm

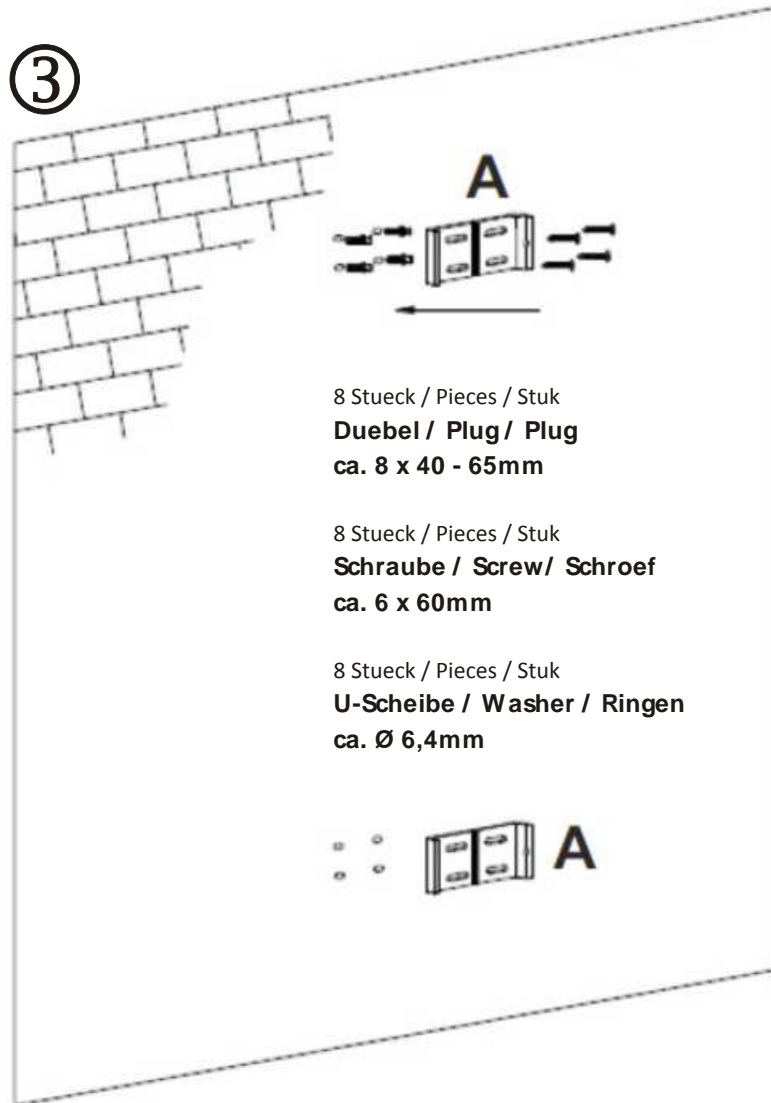
LECO 

View & Wind Protector

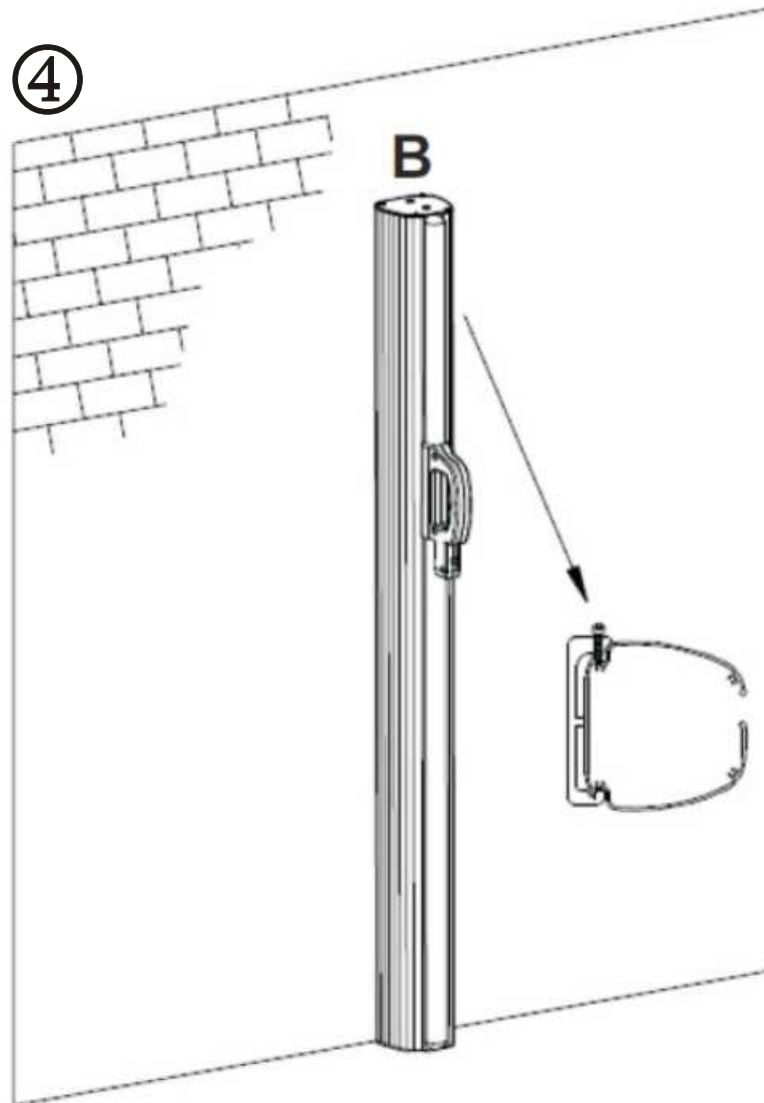
Windscherm oprolbaar

Aufbauanleitung / Assembly instruction / Opbouw instructie:

③

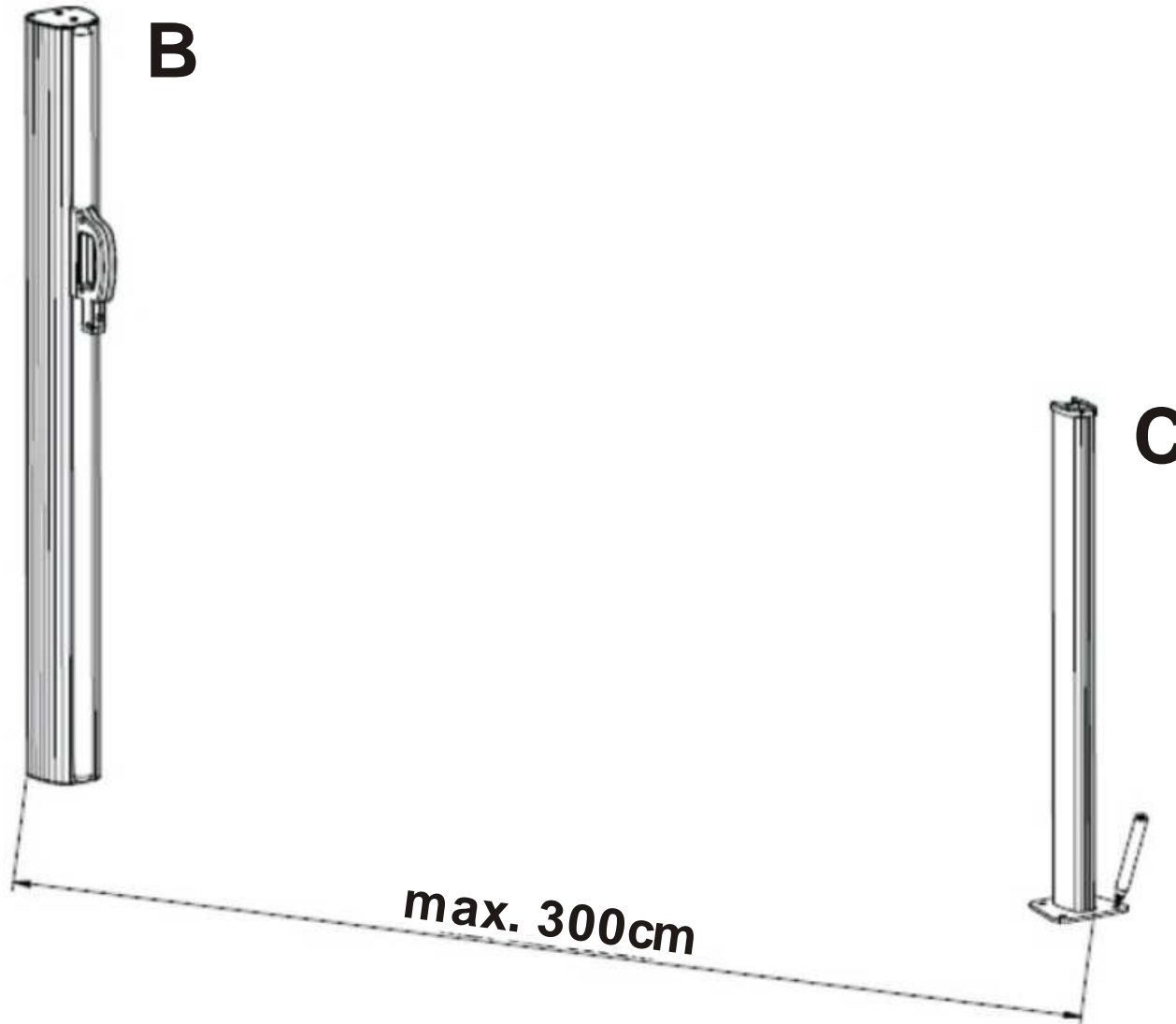


④



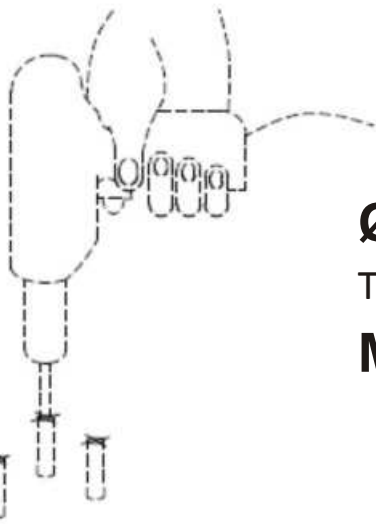
Aufbauanleitung / Assembly instruction / Opbouw instructie:

⑤



Aufbauanleitung / Assembly instruction / Opbouw instructie:

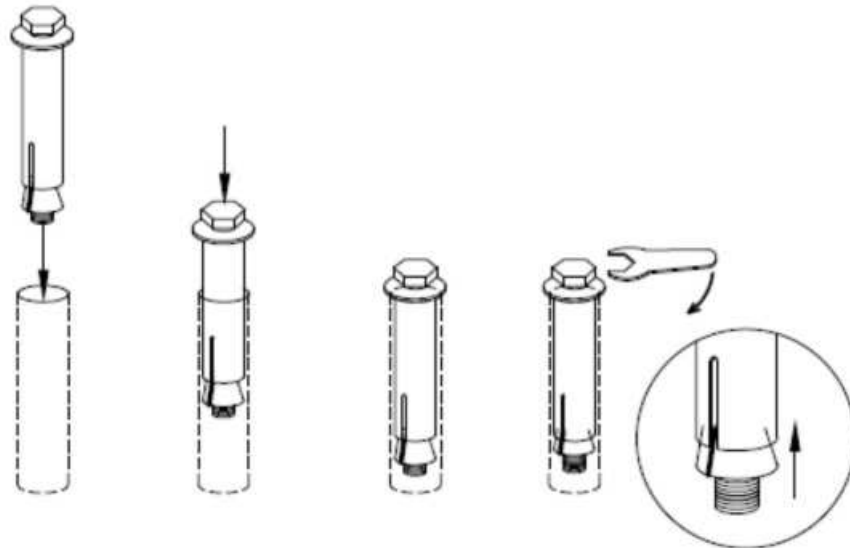
⑥



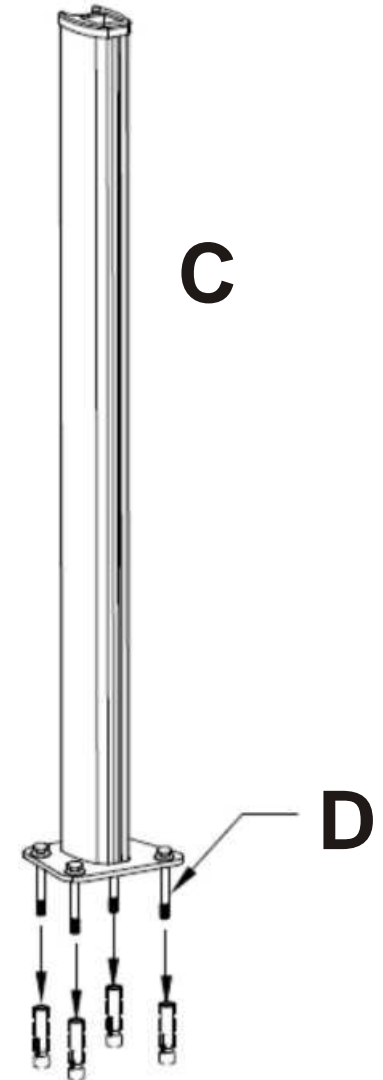
Ø 12mm

Tiefe / Depth / Diepte:

MIN. 60mm



⑦



Aufbauanleitung / Assembly instruction / Opbouw instructie:

⑧

B



C



! Alle Schrauben fest anziehen! Regelmaessig kontrollieren!
! Please tighten screws firmly! Please control screws regularly!
! Schroeven vast aandraaien! Controleer schroeven regelmatig! !

Aufbauanleitung / Assembly instruction / Opbouw instructie:

