

DO IT+GARDEN
| | | | | | | | | | **MIGROS**

Bedienungsanleitung Mode d'emploi Istruzioni d'uso

6142.680

Aschestaubsauger
Aspirateur à cendres
Aspiracenere

Aschesauger 20 L





Inhalt – Teneur – Contenuto

Bedienungsanleitung – Deutsch	- 2 -
Mode d'emploi – Français	- 9 -
Manuale d'istruzioni – Italiano	- 16 -

SICHERHEITSHINWEISE

Lesen Sie vor dem Gebrauch unbedingt die nachfolgenden Anleitungen, um Verletzungen oder Beschädigungen zu vermeiden und das beste Ergebnis mit dem Gerät zu erzielen. Bewahren Sie diese Bedienungsanleitung an einem sicheren Ort auf. Wenn Sie dieses Gerät an eine andere Person weitergeben, stellen Sie sicher, dass Sie auch diese Bedienungsanleitung aushändigen.

Im Falle von Beschädigungen, die durch die Missachtung der Anleitungen in dieser Bedienungsanleitung verursacht wurden, wird die Garantie ungültig. Der Hersteller/Importeur haftet nicht für Schäden, die durch Missachtung der Bedienungsanleitung, fahrlässigen Gebrauch oder Benutzung, die nicht in Übereinstimmung mit den Anforderungen dieser Bedienungsanleitung erfolgt, verursacht wurden.

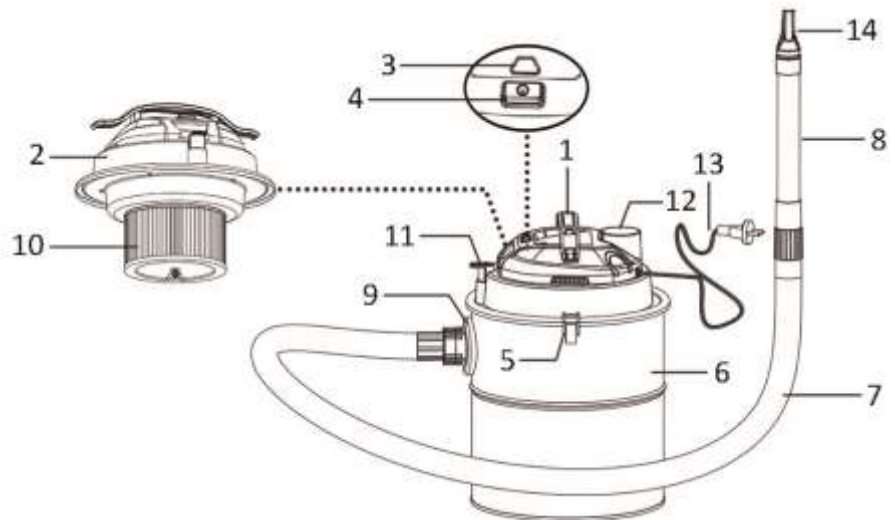
1. Dieses Gerät kann von Kindern ab 8 Jahren sowie von Personen mit reduzierten physischen, sensorischen oder mentalen Fähigkeiten oder Mangel an Erfahrung und/oder Wissen benutzt werden, wenn sie beaufsichtigt oder bezüglich des sicheren Gebrauchs des Gerätes unterwiesen wurden und die daraus resultierenden Gefahren verstanden haben.
2.  VORSICHT! Kinder dürfen nicht mit dem Gerät spielen.
3. Die Reinigung und vom Benutzer auszuführende Wartungsarbeiten dürfen von Kindern nur unter Aufsicht durchgeführt werden.
4.  VORSICHT! Wenn die Netzanschlussleitung dieses Gerätes beschädigt wird, muss sie durch den Hersteller oder seinen Kundendienst oder eine ähnlich qualifizierte Person ersetzt werden, um Gefährdungen zu vermeiden.

5. ACHTUNG: Bevor Sie den Stecker mit der Netzsteckdose verbinden, prüfen Sie bitte, ob die Spannung und die Frequenz mit den Angaben auf dem Typenschild übereinstimmen.
6. Ziehen Sie den Netzstecker aus der Steckdose, wenn das Gerät nicht benutzt und bevor es gereinigt wird.
7. Achten Sie darauf, dass das Netzkabel nicht über scharfe Kanten hängt und halten Sie es von heißen Objekten und offenen Flammen fern.
8. ⚠️ WARNUNG! Tauchen Sie das Gerät oder den Netzstecker nicht in Wasser oder andere Flüssigkeiten. Es besteht Lebensgefahr aufgrund von Stromschlag!
9. Um den Stecker aus der Steckdose zu entfernen, ziehen Sie am Stecker. Ziehen Sie nicht am Kabel.
10. Berühren Sie das Gerät nicht, wenn es ins Wasser gefallen ist. Ziehen Sie den Stecker aus der Steckdose, schalten Sie das Gerät aus und schicken Sie es an einen autorisierten Kundendienst zwecks Reparatur.
11. Den Netzstecker des Gerätes nicht mit einer nassen Hand aus der Steckdose ziehen oder mit der Steckdose verbinden.
12. Versuchen Sie unter keinen Umständen, das Gehäuse des Gerätes zu öffnen oder das Gerät selbst zu reparieren. Dies könnte einen Stromschlag verursachen.
13. Lassen Sie das Gerät während des Gebrauchs niemals unbeaufsichtigt.
14. Dieses Gerät ist nur für den Privatgebrauch vorgesehen und nicht für den gewerblichen Einsatz.
15. Verwenden Sie das Gerät nur zu seinem bestimmungsgemässen Zweck.
16. Wickeln Sie das Kabel nicht um das Gerät und knicken Sie es nicht.
17. Keine scharfkantigen, heißen oder glühenden Materialien aufsaugen.
18. Keine feuchten oder flüssigen Substanzen aufsaugen.

19. Keine Gegenstände in Öffnungen stecken. Nicht benutzen, wenn Öffnungen blockiert sind. Frei von Staub, Flusen, Haar und Dingen, die die Luftströmung reduzieren können, halten.
20. Das Gerät nicht ohne Staubbehälter benutzen.
21. Kein Mehl, Zement usw. aufsaugen, um Überlastung zu vermeiden.
22. Dieses Gerät ist nur für den Privatgebrauch im Haushalt bestimmt.
23. Die Düse sollte die Oberfläche der Möbel nicht berühren.
24. Das Gerät nicht am Netzkabel tragen.
25. Um Informationen zur Reinigung und Wartung zu erhalten, lesen Sie bitte die nachfolgenden Abschnitte.

BESTANDTEILE

1. Griff
2. Abdeckung
3. Füllstandsanzeige
4. Ein-/Aus-Schalter
5. Behälterverriegelung
6. Staubbehälter
7. Schlauch
8. Aluminiumrohr
9. Saugöffnung
10. Schwebstofffilter
11. Selbstreinigungsknopf
12. Luftauslass
13. Stromkabel mit Stecker
14. Ritzendüse



Substanzen, die aufgesaugt werden können: kalte Asche aus Kaminen, Holz-/Kohleöfen, Aschenbechern, Grills usw.

„Kalte Asche“ ist Asche ohne Glut, die ausreichend lange abgekühlt ist. Dies kann überprüft werden, indem Sie mit einem Metall-Hilfsmittel in der Asche herumstochern, bevor Sie das Gerät benutzen. Kalte Asche gibt keine wahrnehmbare Wärme mehr ab.

Benutzungseinschränkung:

1. Nicht für die Beseitigung von gesundheitsgefährdendem Staub verwenden (Staubklassen L, M, H)
2. Keinen Russ aufsaugen.
3. Nur die Asche von zulässigen Brennstoffen aufsaugen.
4. Keine heißen, brennenden oder glühenden Objekte aufsaugen.
5. Keine Dinge aufsaugen, die heißer als 40 °C sind.
6. Keine brennbaren Substanzen aufsaugen.
7. Prüfen Sie stets beim Saugen, ob sich der Schlauch und das Gerät überhitzen.

HINWEIS: Dieses Gerät hat aus Sicherheitsgründen einen Überhitzungsschutz, der es automatisch abschaltet, wenn es überhitzt ist. Wenn dieser Fall eintritt, Gerät ausschalten, Stecker aus der Dose ziehen und das Gerät für mindestens 30 Minuten abschalten, bevor es wieder eingeschaltet wird.

BETRIEB

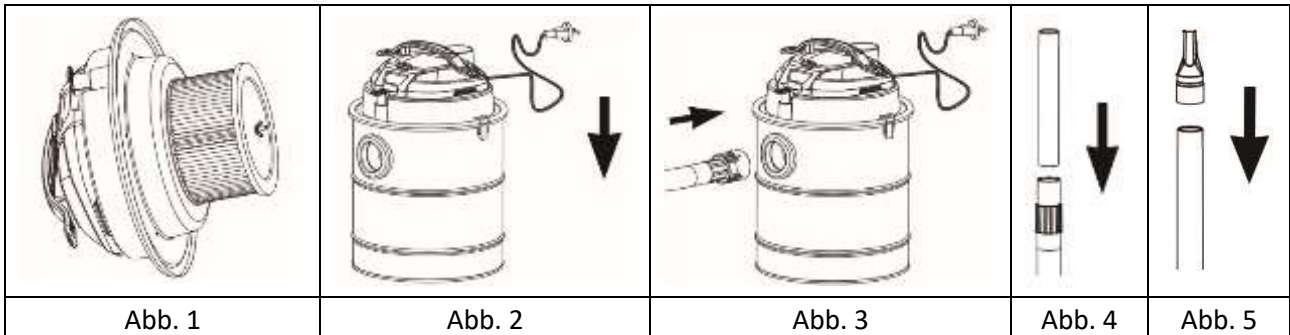
1. Abdeckung öffnen, kontrollieren, dass der Schwebstofffilter installiert und die Flügelmutter angezogen ist. (Abb. 1)
2. Schlauch, Aluminiumrohr und Ritzendüse aus dem Staubbehälter nehmen. Die Abdeckung wieder auflegen. Den Staubbehälter mit der Verriegelung fest verschliessen. (Abb. 2)
3. Den Schlauch in die Saugöffnung stecken. Den Schlauch im Uhrzeigersinn drehen, bis er im Schlitz in der Saugöffnung einrastet. Darauf achten, dass er gut fixiert ist. (Abb. 3)
4. Das Aluminiumrohr in das andere Schlauchende stecken. (Abb. 4)
Bei Bedarf die Ritzendüse in das Aluminiumrohr stecken. (Abb. 5)
5. Das Stromkabel abwickeln. Den Stecker in die Steckdose stecken; den Ein-/Aus-Schalter drücken und das Gerät in Betrieb nehmen.
6. Wenn die Füllstandsanzeige sich rot färbt, das Gerät reinigen.
7. Wenn die Saugleistung nachlässt, während des Betriebs den Selbstreinigungsknopf drücken und halten.

Das Gerät schüttelt den Schwebstofffilter aus, um den Staub dort zu entfernen. Das wirkt besser, wenn dieser Knopf gedrückt wird, während die Öffnung des Aluminiumrohrs auf dem Boden aufsitzt.

- Den Ein-/Aus-Schalter drücken, um das Gerät auszuschalten, dann den Stecker aus der Steckdose ziehen.

HINWEIS: Der Schlauch kann auch in den Luftauslass gesteckt werden und wirkt dann als Gebläse. Nach Bedarf den Schmutz zurechtblasen.

⚠ VORSICHT! Bitte den Stecker ziehen, bevor das Gerät unbeaufsichtigt bleibt.



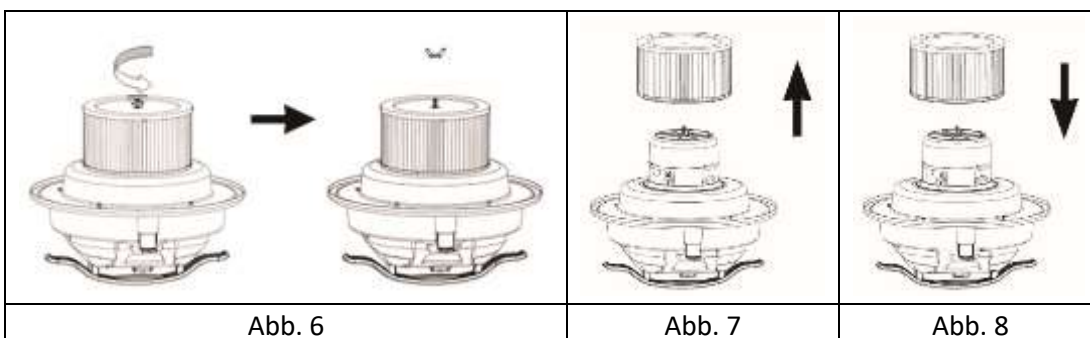
REINIGUNG UND WARTUNG

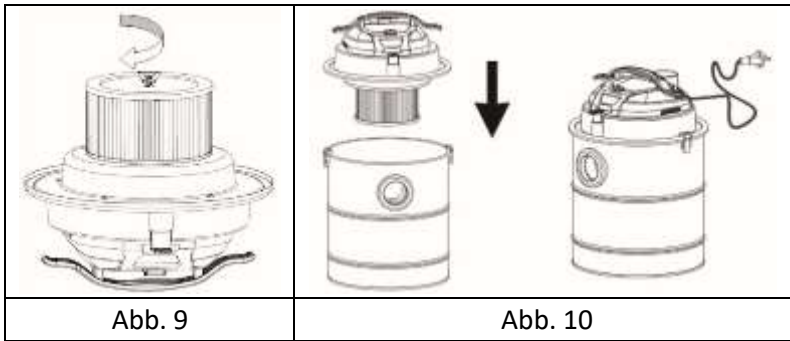
- Vor der Reinigung das Gerät ausschalten und den Stecker ziehen.
- Das Gerät öffnen und den Schwebstofffilter herausnehmen. Den Staub am Filter mit einer Bürste über dem Abfalleimer sorgfältig abkehren. Bei Bedarf auf die Drahtabdeckung des Filters schlagen, um Staub auf der Oberfläche des Filters zu entfernen. Wenn sich zu viel Staub angesammelt hat, den Filter von der Abdeckung trennen (siehe Abschnitt „Austausch des Schwebstofffilters“) und den Filter von innen nach aussen mit klarem Wasser reinigen. Der Filter kann erst wieder verwendet werden, wenn er ganz trocken ist.
- Den Staubbehälter leeren. Den Staub in den Abfalleimer leeren. Auch den Staub an der Innenwand des Behälters entfernen. Bei Bedarf die Oberflächen des Staubbehälters mit einem nassen Tuch abwischen.
- Das Gerät nach der Reinigung wieder zusammensetzen.

Hinweis: Leeren und reinigen Sie das Gerät vor und nach dem Staubsaugen, um die Ansammlung von Material zu vermeiden, das einen Brand auslösen könnte.

Austausch des Schwebstofffilters

- Die Abdeckung umdrehen. Die Flügelmutter gegen den Uhrzeigersinn drehen und lockern. (Abb. 6)
- Die Abdeckung festhalten und den Filter ausschütteln, sodass er sich vom festen Unterteil löst. Dann den Filter nach oben ziehen. (Abb. 7)
- Einen neuen Filter einlegen und andrücken. Darauf achten, dass das Loch im Filter auf den fixierten Bolzen passt. (Abb. 8)
- Die Flügelmutter wieder festdrehen. (Abb. 9)
- Die Abdeckung wieder auflegen. Mit der Verriegelung sicher am Staubbehälter fixieren. (Abb. 10)





FEHLERSUCHE:

Problem	Mögliche Ursache	Rat
Motor startet nicht.	<ul style="list-style-type: none"> - Netzkabel ist nicht richtig verbunden. - Steckdose ist beschädigt. - Gerät ist nicht eingeschaltet. -Überhitzungsschutz gestartet. 	<ul style="list-style-type: none"> - Stecker fest in die Steckdose stecken. - Steckdose überprüfen. - Gerät einschalten. -Ca. 30 Minuten warten, dann Gerät wieder einschalten.
Schwächere Saugleistung	<ul style="list-style-type: none"> - Gerät ist verstopft. - HEPA-Filter muss gereinigt werden. - Staubbehälter ist nicht richtig an seinem Platz. 	<ul style="list-style-type: none"> - Verstopfung beseitigen. - Filter reinigen. - Staubbehälter fest am Deckel befestigen.

TECHNISCHE DATEN

Betriebsspannung: 220-240V ~ 50/60Hz

Leistungsaufnahme: 1000W

Gewicht: 4.9kg

Abmessungen: 32.0 x 31.5 x 43.5 cm

UMWELTGERECHTE ENTSORGUNG



Dieses Produkt darf nicht mit Ihrem anderen Hausmüll entsorgt werden. Als Konsumentin und Konsument sind Sie dazu verpflichtet, alle Elektro- und Elektronikaltgeräte für die fachgerechte Entsorgung dieses gefährlichen Abfalls zurückzugeben. Händler, Hersteller und Importeure wiederum sind verpflichtet, ausgediente Elektro- und Elektronikaltgeräte, die sie im Sortiment führen, kostenlos zurückzunehmen. Das Sammeln und Wiederverwerten von Elektro- und Elektronikaltgeräten schont die natürlichen Ressourcen. Ausserdem werden Gesundheit und Umwelt durch das Recycling von Elektro- und Elektronikaltgeräten geschützt. Weitere Informationen über Sammelstellen sowie die Entsorgung und Wiederverwertung von Elektro- und Elektronikaltgeräten erfahren Sie beim Bundesamt für Umwelt (BAFU), bei Ihrem örtlichen Entsorger, dem Fachhändler, wo Sie dieses Gerät gekauft haben oder beim Hersteller des Geräts.

Migros-Genossenschafts-Bund

Limmatstrasse 152

CH-8031 Zürich



Artikelnummer 6142.680

V1/03-29

Konformität

Das Produkt entspricht den Bestimmungen der nachfolgenden Richtlinien. Die Konformität wird durch Übereinstimmung der aufgeführten Normen gewährleistet.

2014/35/EU Niederspannungsrichtlinie (LVD)

2014/30/EU Elektromagnetische Verträglichkeit (EMC)

2011/65/EU & (EU)2015/863 Beschränkung (der Verwendung bestimmter) gefährlicher Stoffe (RoHS)



LVD EN 60335-1
 EN 60335-2-2
 EN 62233

EMC EN 55014-1
 EN 55014-2
 EN 61000-3-2
 EN 61000-3-3

CONSIGNES DE SÉCURITÉ

Avant d'utiliser l'appareil, lisez toutes les consignes suivantes pour éviter des blessures et des dommages, et pour optimiser les performances de votre appareil. Conservez cette notice d'utilisation dans un endroit sûr. Si vous donnez ou transférez cet appareil à un tiers, veillez à lui remettre également cette notice d'utilisation.

En cas de détérioration due au non-respect par l'utilisateur des instructions de cette notice d'utilisation, la garantie est annulée. Le fabricant/importateur rejette toute responsabilité en cas de dommages dus au non-respect des instructions de la notice d'utilisation, à un usage négligent ou à l'usage non conforme aux exigences de cette notice d'utilisation.

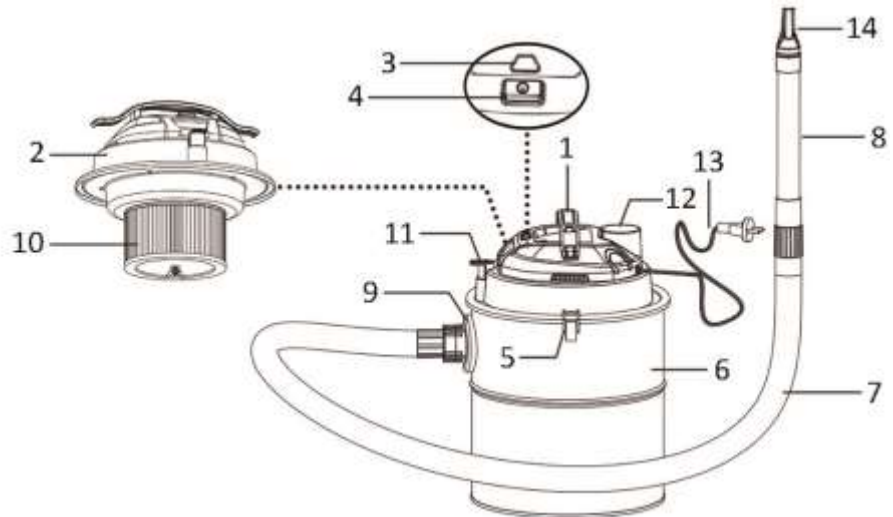
1. Cet appareil peut être utilisé par des enfants à partir de 8 ans et par des personnes ayant des capacités physiques, sensorielles ou mentales réduites ou un manque d'expérience et de connaissances à condition qu'elles aient été placées sous surveillance ou qu'elles aient reçu des instructions concernant l'utilisation de l'appareil en toute sécurité et qu'elles comprennent les dangers encourus.
2.  **PRÉCAUTION !** Les enfants ne doivent pas jouer avec l'appareil.
3. Le nettoyage et l'entretien par l'utilisateur ne doivent pas être effectués par des enfants, sans surveillance.
4.  **PRÉCAUTION !** Si le câble d'alimentation est endommagé, il doit être remplacé par le fabricant, son service après-vente ou des personnes de qualification similaire afin d'éviter un danger.
5. **ATTENTION :** Avant d'insérer la fiche de l'appareil dans une prise secteur, vérifiez que la tension et la fréquence du secteur correspondent aux spécifications indiquées sur la plaque signalétique.

6. Débranchez la fiche électrique de la prise électrique quand l'appareil n'est pas utilisé et avant de le nettoyer.
7. Veillez à ce que le cordon d'alimentation ne pende pas sur des arêtes coupantes et maintenez-le éloigné des objets chauds et des flammes nues.
8. **⚠️AVERTISSEMENT !** N'immergez jamais l'appareil ou sa fiche dans de l'eau ni dans aucun autre liquide. Cela peut provoquer un choc électrique !
9. Pour débrancher la fiche de la prise, saisissez la fiche et tirez-la hors de la prise. Ne tirez pas sur le cordon d'alimentation.
10. Ne touchez pas l'appareil s'il tombe dans de l'eau. Débranchez la fiche de la prise électrique, éteignez l'appareil et rapportez-le au centre de réparation agréé pour le faire réparer.
11. Ne branchez pas et ne débranchez pas l'appareil de la prise électrique avec les mains mouillées.
12. N'essayez pas d'ouvrir le boîtier de l'appareil ni de réparer l'appareil vous-même. Cela peut provoquer un choc électrique.
13. Ne laissez jamais l'appareil sans surveillance quand il est en fonctionnement.
14. Cet appareil est destiné à un usage domestique uniquement et non à un usage commercial.
15. N'utilisez pas cet appareil à un usage autre que celui pour lequel il a été conçu.
16. N'enroulez pas le cordon d'alimentation autour de l'appareil et ne le pliez pas.
17. N'aspirez pas de matériaux tranchants, chauds ou incandescents.
18. N'aspirez aucune substance humide ou liquide.
19. N'insérez aucun objet dans les ouvertures de l'appareil. N'utilisez pas l'appareil avec l'une de ses ouvertures bouchées. Veillez à ce que l'appareil reste exempt de poussières, peluches, cheveux et de tout ce qui peut réduire le flux d'air.

20. N'utilisez pas l'appareil sans le bac à poussière en place.
21. N'aspirez pas de farine, de ciment, etc., afin d'éviter les surcharges.
22. Ce produit est conçu uniquement pour une utilisation domestique.
23. Évitez que l'embout touche la surface du meuble.
24. N'utilisez pas le câble d'alimentation pour transporter l'appareil.
25. Concernant les consignes de nettoyage et d'entretien, merci de consulter les paragraphes suivants.

DESCRIPTION DES PIÈCES

1. Poignée
2. Couvercle
3. Indicateur de bac à poussière plein
4. Interrupteur marche/arrêt
5. Languette de verrouillage du bac
6. Bac à poussière
7. Tuyau
8. Tube en aluminium
9. Trou d'aspiration
10. Filtre HEPA
11. Bouton de dépeussierage
12. Sortie d'air
13. Câble et prise d'alimentation
14. Suceur plat



Substances à aspirer : Cendres froides de cheminées, poêles à bois / charbon, cendriers, grill, etc.

Les « cendres froides » sont des cendres qui ont refroidi suffisamment longtemps pour qu'il ne reste aucune braise parmi les cendres. Cela peut être confirmé en nettoyant les cendres à l'aide d'outils en métal avant d'utiliser l'appareil. La cendre froide n'émet aucune chaleur reconnaissable.

Restriction d'utilisation :

1. N'utilisez pas cet appareil pour séparer les poussières dangereuses pour la santé (classes de poussières L, M, H)
2. N'aspirez pas la suie.
3. Aspirez les cendres uniquement des combustibles admissibles
4. N'aspirez aucun objet chaud, brûlant ou rougeoyant.
5. N'aspirez aucun objet dont la température est supérieure à 40° C.
6. N'aspirez aucune substance inflammable.
7. Vérifiez toujours si le tuyau et l'appareil ne surchauffent pas lors de l'aspiration.

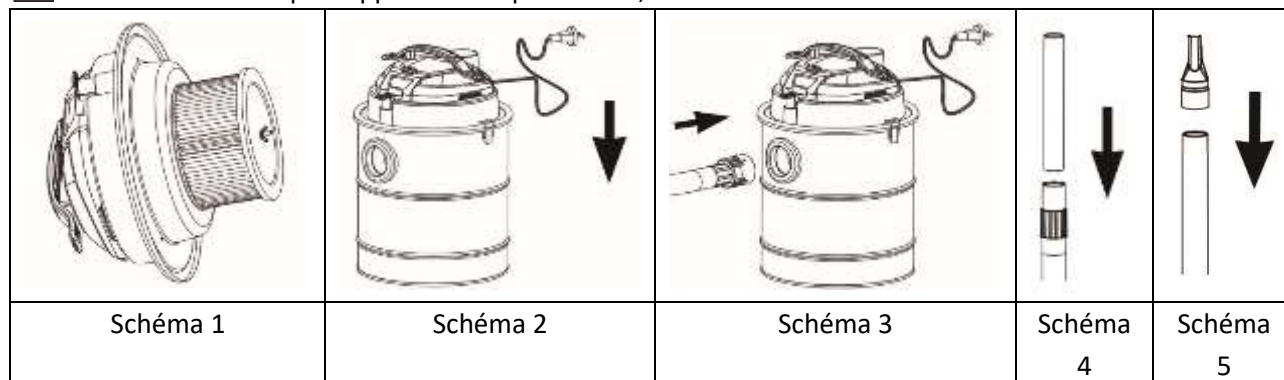
REMARQUE : Cet appareil est doté d'un système de sécurité contre la surchauffe qui éteindra automatiquement l'appareil en cas de surchauffe. En cas de surchauffe, éteignez l'appareil, débranchez sa fiche de la prise électrique et laissez-le refroidir pendant au moins 30 minutes avant de le remettre en marche.

FONCTIONNEMENT

1. Ouvrez le couvercle de l'appareil, vérifiez que le filtre HEPA est en place et que l'écrou papillon est serré. (Schéma 1)
2. Sortez le tuyau, le tube en aluminium et le suceur plat du bac à poussière. Remplacez le couvercle. Fixez fermement le bac à poussière avec le couvercle à l'aide des languettes de verrouillage du bac. (Schéma 2)
3. Insérez le tuyau dans le trou d'aspiration. Tournez le tuyau dans le sens des aiguilles d'une montre pour le fixer à l'aide de la fente dans le bord du trou d'aspiration. Vérifiez qu'ils sont solidement fixés. (Schéma 3)
4. Insérez le tube en aluminium dans l'autre extrémité du tuyau. (Schéma 4)
En option, insérez le suceur plat dans le tube en aluminium. (Schéma 5)

5. Déroulez le câble d'alimentation. Branchez l'appareil ; appuyez sur l'interrupteur marche / arrêt pour mettre l'appareil en marche.
 6. Lorsque l'indicateur de bac à poussière plein s'allume en rouge, veuillez nettoyer l'appareil.
 7. Si la puissance d'aspiration diminue, appuyez et maintenez le bouton de dépoussiérage pressé pendant l'auto-nettoyage. L'appareil agit le filtre HEPA pour éliminer les poussières. Pour assurer une performance optimale, vous pouvez appuyer sur ce bouton tout en ayant le tube en aluminium couvert contre le sol.
 8. Après l'utilisation, appuyez sur le bouton marche / arrêt pour éteindre l'appareil, puis débranchez-le.
- REMARQUE : Le tuyau peut également être inséré dans la sortie d'air pour faire fonctionner l'appareil comme souffleur. Soufflez sur les déchets au besoin.

⚠ PRÉCAUTION! Lorsque l'appareil n'est plus utilisé, veuillez débrancher le câble.



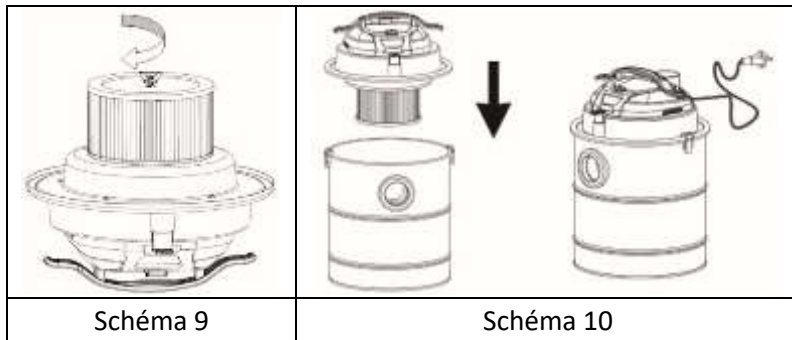
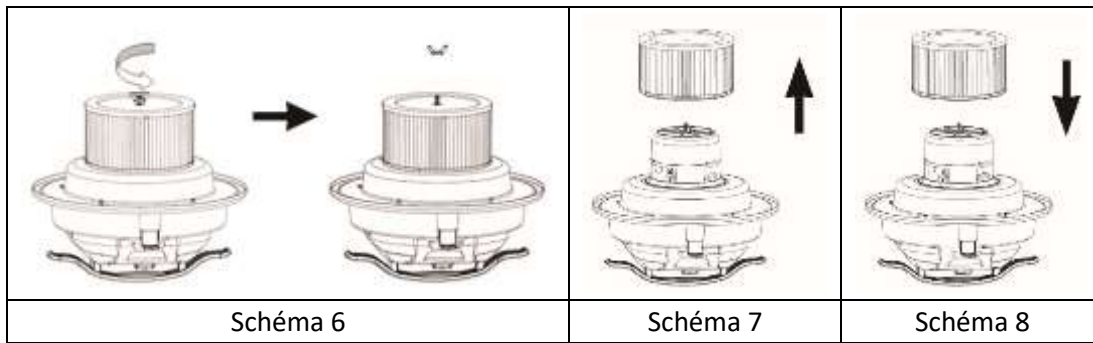
NETTOYAGE ET ENTRETIEN

1. Avant de nettoyer l'appareil, éteignez-le et débranchez-le.
2. Ouvrez l'appareil pour retirer le filtre HEPA. Essuyez soigneusement la poussière sur le filtre avec une brosse au-dessus d'une poubelle. Si nécessaire, appuyez sur le couvercle en maille du filtre pour nettoyer la poussière à la surface du filtre. En cas d'accumulation excessive de poussière, retirez le filtre du couvercle (référez-vous au paragraphe « Remplacement du filtre HEPA ») et nettoyez le filtre de l'intérieur à l'extérieur à l'eau claire. Le filtre ne doit plus être utilisé tant qu'il n'est pas sec.
3. Videz le bac à poussière. Versez la poussière dans la poubelle. Nettoyez la poussière sur la paroi interne du bac à poussière. Si nécessaire, utilisez un chiffon humide pour essuyer la surface du bac à poussière.
4. Après le nettoyage, assemblez à nouveau l'appareil.

Remarque : Videz et nettoyez l'appareil avant et après l'aspiration pour éviter la collecte de matériaux pouvant causer un risque d'incendie dans l'appareil.

Remplacement du filtre HEPA

1. Tournez le couvercle à l'envers. Desserrez l'écrou papillon dans le sens inverse des aiguilles d'une montre. (Schéma 6)
2. Tenez le couvercle pour le secouer en le soulevant du fond. Puis, maintenez et tirez le filtre vers le haut. (Schéma 7)
3. Prenez un nouveau filtre et appuyez dessus pour le mettre en position. Assurez-vous que le trou sur le filtre passe à travers le boulon fixe. (Schéma 8)
4. Remplacez l'écrou papillon et fixez-le. (Schéma 9)
5. Remplacez le couvercle. Fixez fermement le bac à poussière avec le couvercle à l'aide des languettes de verrouillage du bac. (Schéma 10)



DÉTECTION D'ERREUR

Problème	Raison possible	Conseil
Le moteur ne démarre pas	<ul style="list-style-type: none"> -Le câble d'alimentation n'est pas fermement branché -La prise secteur est endommagée. -L'appareil n'est pas en marche. -La protection contre la surchauffe a été activée. 	<ul style="list-style-type: none"> -Branchez fermement l'appareil. -Vérifiez la prise. -Mettez l'appareil en marche. -Attendez environ 30 minutes pour redémarrer l'appareil.
La puissance d'aspiration est plus faible	<ul style="list-style-type: none"> -L'appareil est obstrué. -Le filtre HEPA doit être nettoyé. -Le bac à poussière n'est pas en place. 	<ul style="list-style-type: none"> -Retirez le blocage. -Nettoyez le filtre -Fixez fermement le bac à poussière avec le couvercle.

DONNÉES TECHNIQUES

Tension d'opération : 220-240V ~ 50/60Hz

Consommation énergétique : 1000W

Poids : 4.9kg

Dimensions : 32.0 x 31.5 x 43.5 cm

APPAREIL RESPECTUEUX DE L'ENVIRONNEMENT



Ces produits ne doivent pas être jetés avec les autres déchets ménagers. En tant que consommatrice ou consommateur, vous êtes tenu de retourner tous les appareils électriques et électroniques afin que ces déchets dangereux puissent être éliminés dans les règles de l'art. A leur tour, commerçants, fabricants et importateurs sont chargés de reprendre gratuitement les appareils et équipements faisant partie de leur assortiment. La collecte et le recyclage de tels déchets contribuent non seulement à ménager les ressources

naturelles, mais aussi à préserver l'environnement et la santé des individus. Pour plus de détails, consultez le site de l'Office fédéral de l'environnement (OFEV) ou contactez votre déchetterie locale, le magasin où vous avez acheté votre appareil ou le fabricant du produit concerné.

Migros-Genossenschafts-Bund

Limmatstrasse 152

CH-8031 Zürich



Numéro d'article 6142.680

V1/03-29

Conformité

Le produit correspond aux dispositions des directives suivantes. La conformité est garantie par le respect des normes mentionnées ci-après.

2014/35/EU Directive basse tension (LVD)

2014/30/EU Compatibilité électromagnétique (EMC)

2011/65/EU & (EU)2015/863 Limitation de l'utilisation de certains substances dangereuses (RoHS)

LVD EN 60335-1
 EN 60335-2-2
 EN 62233

EMC EN 55014-1
 EN 55014-2
 EN 61000-3-2
 EN 61000-3-3

ISTRUZIONI DI SICUREZZA

Prima dell'uso, accertarsi di aver letto tutte le istruzioni riportate di seguito per evitare lesioni o danni e ottenere i migliori risultati dall'apparecchio. Conservare questo manuale in un luogo sicuro. In caso di passaggio di proprietà dell'apparecchio, includere anche questo manuale di istruzioni.

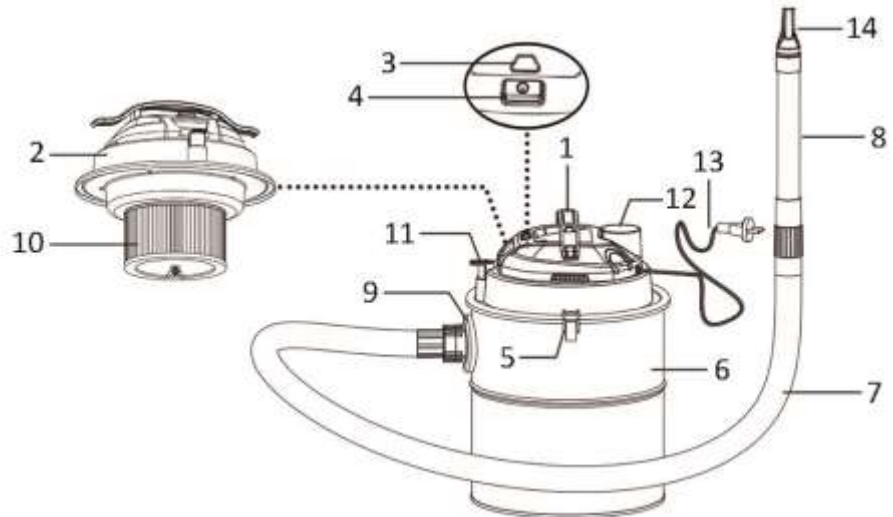
In caso di danni causati dal mancato rispetto delle istruzioni riportate in questo manuale, la garanzia sarà annullata. Il costruttore/importatore declina ogni responsabilità per danni causati dal mancato rispetto del manuale o da un uso negligente o non conforme con i requisiti riportati in questo manuale.

1. Questo apparecchio può essere usato da bambini di età superiore a 8 anni e da persone con ridotte capacità fisiche, sensoriali o mentali o prive di esperienza o conoscenza, solo se supervisionati o istruiti sull'uso sicuro dell'apparecchio e se comprendono i rischi correlati.
2. ⚠️ PRECAUZIONE! I bambini non devono giocare con l'apparecchio.
3. Le operazioni di pulizia e manutenzione ordinaria non devono essere effettuate da bambini senza supervisione.
4. ⚠️ PRECAUZIONE! Per motivi di sicurezza, se il cavo di alimentazione è danneggiato deve essere sostituito dal fabbricante, dal suo centro di assistenza o da un tecnico qualificato.
5. ATTENZIONE: Prima di collegare la spina alla presa di corrente, verificare che il voltaggio e la frequenza siano conformi alle specifiche riportate sulla targa dell'apparecchio.
6. Scollegare la spina dalla presa di corrente quando l'apparecchio non è in uso e prima di pulirlo.
7. Assicurarsi che il cavo di alimentazione non penda da bordi appuntiti e tenerlo lontano da oggetti caldi e fiamme libere.

8. ⚠️ **AVVERTENZA!** Non immergere l'apparecchio o la spina in acqua o altri liquidi. Pericolo di morte a causa delle scosse elettriche!
9. Per scollegare la spina dalla presa di corrente, tirare la spina e non il cavo.
10. Non toccare l'apparecchio se è caduto nell'acqua. Scollegare la spina dalla presa di corrente, spegnere l'apparecchio e inviarlo a un centro di assistenza autorizzato per la riparazione.
11. Non collegare o scollegare l'apparecchio dalla presa di corrente con le mani bagnate.
12. Non tentare mai di aprire l'involucro dell'apparecchio o di riparare l'apparecchio per evitare il rischio di scossa elettrica.
13. Non lasciare mai l'apparecchio incustodito quando è in funzione.
14. Questo apparecchio è destinato al solo uso domestico e non commerciale.
15. Non usare l'apparecchio per scopi diversi da quelli previsti.
16. Non avvolgere il cavo intorno all'apparecchio e non piegarlo.
17. Non aspirare materiali taglienti, caldi o incandescenti.
18. Non aspirare sostanze liquide o bagnate.
19. Non inserire alcun oggetto nelle aperture. Non usare l'apparecchio se le aperture sono ostruite. Tenerle prive di polvere, sporcizia, capelli e qualsiasi altro materiale che può ridurre il flusso d'aria.
20. Non usare l'apparecchio senza il contenitore della cenere.
21. Non aspirare farina, cemento ecc. per evitare il rischio di sovraccarico.
22. Questo apparecchio è destinato al solo uso domestico.
23. Evitare che la bocchetta entri a contatto con la superficie del mobile.
24. Non usare il cavo di alimentazione per trasportare l'apparecchio.
25. Per le istruzioni relative a pulizia e manutenzione, consultare il rispettivo paragrafo del manuale.

DESCRIZIONE DELLE PARTI

1. Impugnatura
2. Coperchio
3. Indicatore di contenitore pieno
4. Interruttore di avvio/arresto
5. Fermaglio di bloccaggio del contenitore
6. Contenitore della polvere
7. Tubo flessibile
8. Tubo in alluminio
9. Apertura di aspirazione
10. Filtro HEPA
11. Pulsante della pulizia automatica
12. Apertura di uscita dell'aria
13. Cavo di alimentazione e spina
14. Bocchetta per fessure



Sostanze aspirabili Cenere fredda di caminetti, stufe a legno/carbone, posacenere, griglie, ecc.

Per "cenere fredda" si intende cenere che si è raffreddata per un tempo sufficiente, priva braci al suo interno. Verificare che la cenere sia fredda smuovendola con un utensile metallico prima di usare l'apparecchio. La cenere fredda non emette calore percepibile.

Limitazioni all'uso

1. Non usare l'apparecchio per la separazione di polvere nociva per la salute (classi di polvere L, M e H).
2. Non aspirare fuliggine.
3. Aspirare esclusivamente la polvere dei carburanti consentiti.
4. Non aspirare oggetti caldi, ardenti o incandescenti.
5. Non aspirare oggetti di temperatura superiore a 40°C.
6. Non aspirare sostanze infiammabili.
7. Verificare che il tubo e l'apparecchio non si surriscaldino durante l'aspirazione.

NOTA: l'apparecchio è dotato di un dispositivo di sicurezza che arresta automaticamente l'unità in caso di surriscaldamento. In caso di surriscaldamento, arrestare l'apparecchio, scollegare la spina dalla presa di corrente e lasciarlo raffreddare per almeno 30 minuti prima di riavviarlo.

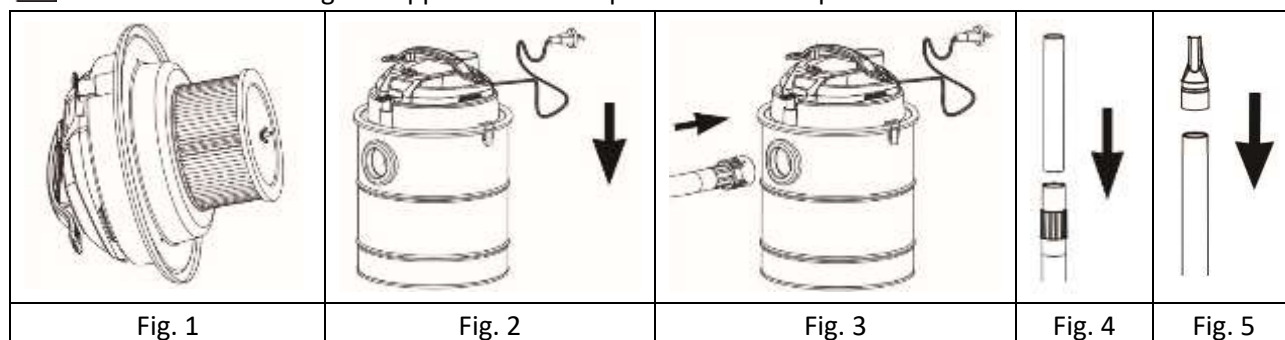
UTILIZZO

1. Aprire il coperchio dell'apparecchio, quindi assicurarsi che il filtro HEPA sia in posizione e che il dado a farfalla sia serrato (Fig. 1).
2. Estrarre il tubo flessibile, il tubo in alluminio e la bocchetta per fessure dal contenitore della polvere. Riposizionare il coperchio. Bloccare il coperchio sul contenitore della polvere usando i fermagli di bloccaggio (Fig. 2).
3. Inserire il tubo flessibile nell'apertura di aspirazione. Ruotare il tubo in senso orario per bloccarlo nella fessura sul bordo dell'apertura di aspirazione. Assicurarsi che sia fissato saldamente (Fig. 3).
4. Inserire il tubo in alluminio nell'altra estremità del tubo flessibile (Fig. 4).
Se desiderato, inserire la bocchetta per fessure nel tubo in alluminio (Fig. 5).

5. Svolgere il cavo di alimentazione. Collegare il cavo di alimentazione alla presa di corrente e premere l'interruttore di avvio/arresto per avviare l'apparecchio.
6. Quando l'indicatore contenitore pieno diventa rosso, è necessario svuotare l'apparecchio.
7. Se la potenza di aspirazione diminuisce, tenere premuto il pulsante della pulizia automatica. L'apparecchio scuoterà il filtro HEPA per pulirlo dalla polvere. Per le migliori prestazioni, premere il pulsante tenendo la bocchetta del tubo in alluminio contro il pavimento.
8. Premere l'interruttore di avvio/arresto per arrestare l'apparecchio, quindi scollegarlo dalla presa di corrente.

NOTA: è possibile inserire il tubo nell'apertura di uscita dell'aria per usare l'apparecchio come soffiatore.

⚠ PRECAUZIONE! Scollegare l'apparecchio dalla presa di corrente prima di lasciarlo incustodito.



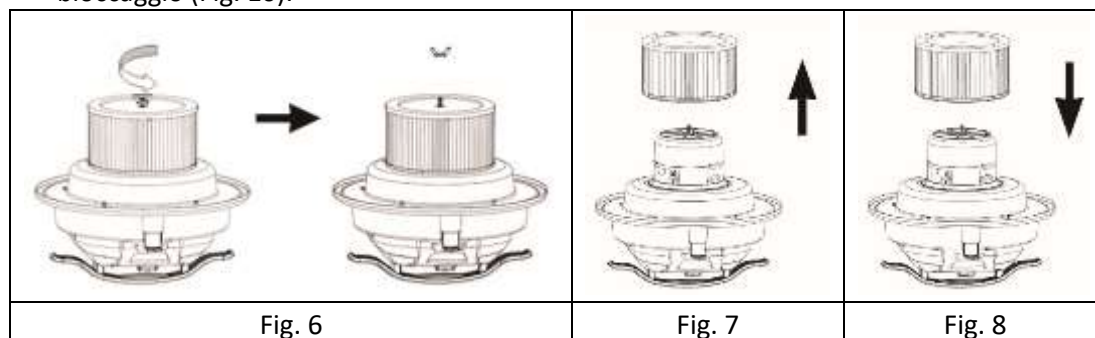
PULIZIA E MANUTENZIONE

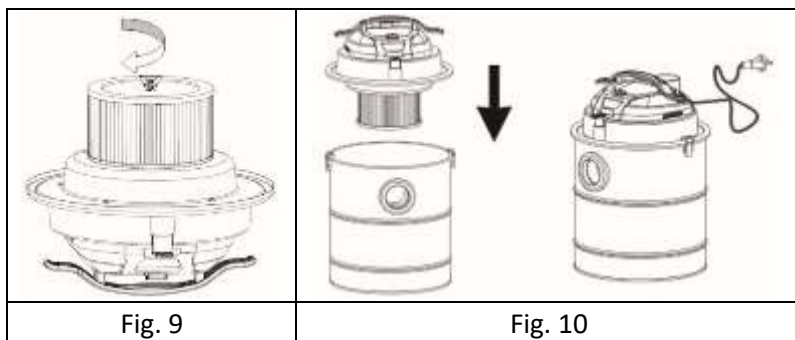
1. Arrestare l'apparecchio e scollegarlo dalla presa di corrente prima di pulirlo.
2. Aprire l'apparecchio e rimuovere il filtro HEPA. Rimuovere la polvere dal filtro HEPA con una spazzola, facendo attenzione, sopra un cestino della spazzatura. Se necessario, picchiettare la copertura in retro del filtro per rimuovere la polvere sulla superficie del filtro. Se si è accumulata una grande quantità di polvere, rimuovere il filtro dalla copertura (consultare la sezione "Sostituzione del filtro HEPA") e pulirlo dall'interno verso l'esterno con acqua pulita. Non usare il filtro finché non è completamente asciutto.
3. Svuotare il contenitore della polvere. Gettare la polvere in un cestino della spazzatura. Rimuovere la polvere dalle pareti interne del contenitore della polvere. Se necessario, usare un panno umido per pulire la superficie del contenitore della polvere.
4. Al termine della pulizia, riassemblare l'apparecchio.

Nota: svuotare e pulire l'apparecchio prima e dopo l'uso per evitare l'accumulo di materiali che possono causare un incendio all'interno dell'apparecchio.

Sostituzione del filtro HEPA

1. Capovolgere il coperchio. Ruotare il dado a farfalla in senso antiorario (Fig. 6).
2. Tenendo il coperchio, scuotere il filtro per staccarlo. Quindi afferrare il filtro e tirarlo verso l'alto (Fig. 7).
3. Prendere il filtro nuovo e premerlo in posizione. Assicurarsi che il foro sul filtro si inserisca nel bullone (Fig. 8).
4. Riposizionare il dado a farfalla (Fig. 9).
5. Riposizionare il coperchio. Bloccare il coperchio sul contenitore della polvere usando i fermagli di bloccaggio (Fig. 10).





RISOLUZIONE DEI PROBLEMI

Problema	Possibile causa	Soluzione
Il motore non si avvia.	<ul style="list-style-type: none"> - Il cavo di alimentazione non è collegato saldamente. - La presa di corrente non funziona. - L'interruttore di avvio/arresto non è stato premuto. - Il dispositivo di protezione contro il surriscaldamento si è attivato. 	<ul style="list-style-type: none"> - Collegare saldamente il cavo di alimentazione. - Controllare la presa di corrente. - Premere l'interruttore di avvio/arresto. - Attendere circa 30 minuti prima di riavviare l'apparecchio.
La potenza di aspirazione è ridotta.	<ul style="list-style-type: none"> - L'apparecchio è ostruito. - Il filtro HEPA è sporco. - Il contenitore della polvere non è posizionato correttamente. 	<ul style="list-style-type: none"> - Rimuovere l'ostruzione. - Pulire il filtro. - Chiudere saldamente il coperchio sul contenitore della polvere.

DATI TECNICI

Voltaggio di esercizio: 220-240V ~ 50/60Hz

Consumo di energia: 1000W

Peso: 4.9kg

Dimensioni: 32.0 x 31.5 x 43.5 cm

SMALTIMENTO ECOCOMPATIBILE



Questo prodotto non deve essere smaltito con gli altri rifiuti domestici. I consumatori hanno l'obbligo di restituire gli apparecchi elettrici ed elettronici di cui intendono disfarsi per garantire uno smaltimento adeguato di questi rifiuti pericolosi. I commercianti, i fabbricanti e gli importatori hanno a loro volta l'obbligo di riprendere - senza costi aggiuntivi - gli apparecchi che figurano nel loro assortimento. La raccolta e la riutilizzazione degli apparecchi elettrici ed elettronici usati permette di salvaguardare le risorse naturali. Inoltre, grazie al riciclo di questi apparecchi o di parte di essi, vengono protetti la salute e l'ambiente. Ulteriori informazioni sui centri di raccolta, sullo smaltimento e sulla riutilizzazione degli apparecchi elettrici ed elettronici si trovano presso l'Ufficio federale dell'ambiente (UFAM), presso il vostro punto di smaltimento locale, presso il commerciante dal quale avete acquistato l'apparecchio o presso il fabbricante dello stesso.

Migros-Genossenschafts-Bund

Limmatstrasse 152

CH-8031 Zürich

Numero d'articolo 6142.680

V1/03-29

Conformità

Il prodotto è conforme alle disposizioni delle seguenti direttive. La conformità è garantita dalla soddisfazione delle norme qui sotto elencate.

2014/35/EU Direttiva bassa tensione (LVD)

2014/30/EU Compatibilità elettromagnetica (EMC)


2011/65/EU & (EU)2015/863 Restrizione (dell'uso di determinate) sostanze pericolose (RoHS)

LVD EN 60335-1
 EN 60335-2-2
 EN 62233

EMC EN 55014-1
 EN 55014-2
 EN 61000-3-2
 EN 61000-3-3



Vertrieb/Distribution/Distribuzione:
Migros-Genossenschafts-Bund, CH-8031 Zürich
Migros France SAS, F-74160 Archamps

 M-INFOLINE **DO IT+GARDEN**
CH-0800 84 0848 | ||||| ||||| **MIGROS**
www.migros.ch 6142.680

V1/03-29

 doitgarden.ch