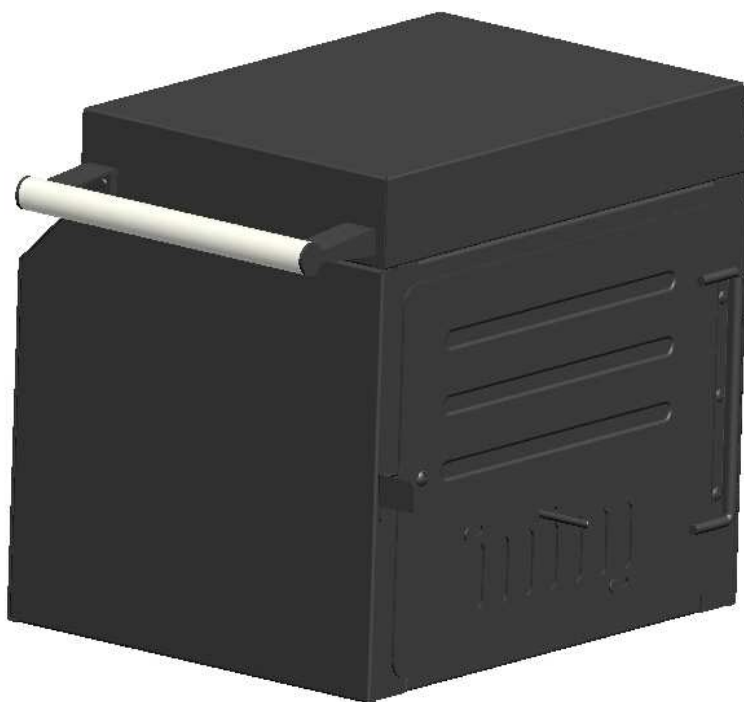


**T:WIN**  
BY CHEF CENTRE  
**GRILL**

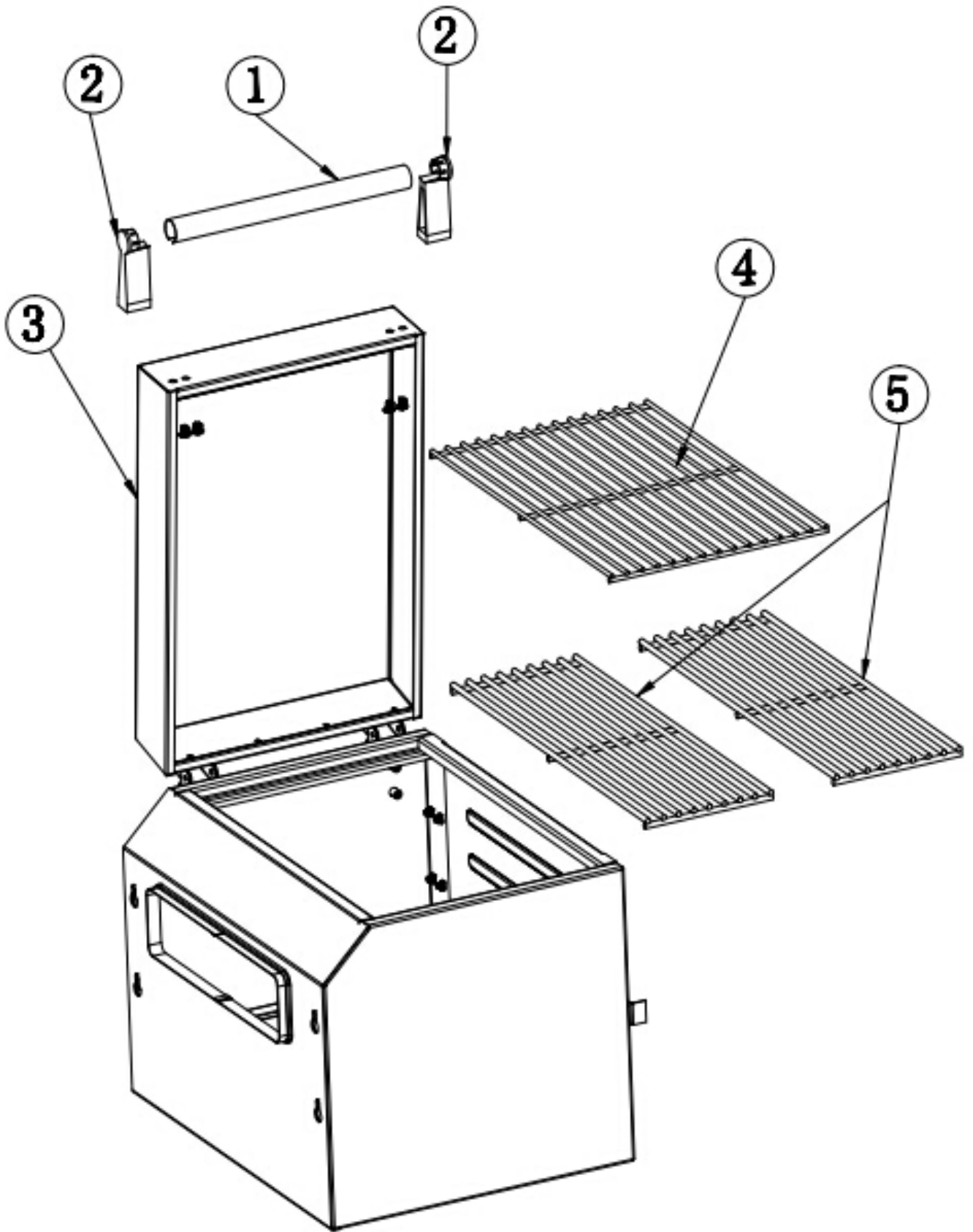
## **SB15 SMOKERBOX**

# **BEDIENUNGSANLEITUNG**


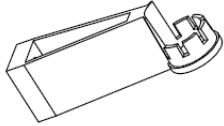
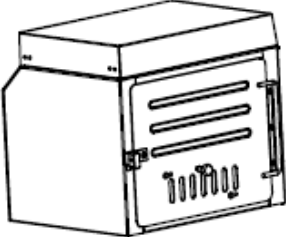
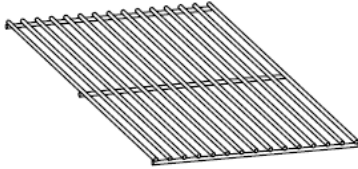
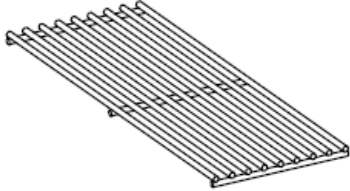


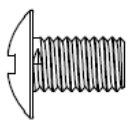
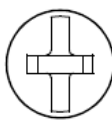
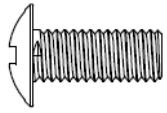
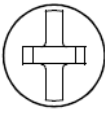
**Passend zu T:WIN GRILLS by Chef Centre**

**BEWAHREN SIE DIESE ANLEITUNG ALS KÜNFTIGE REFERENZ AUF.**



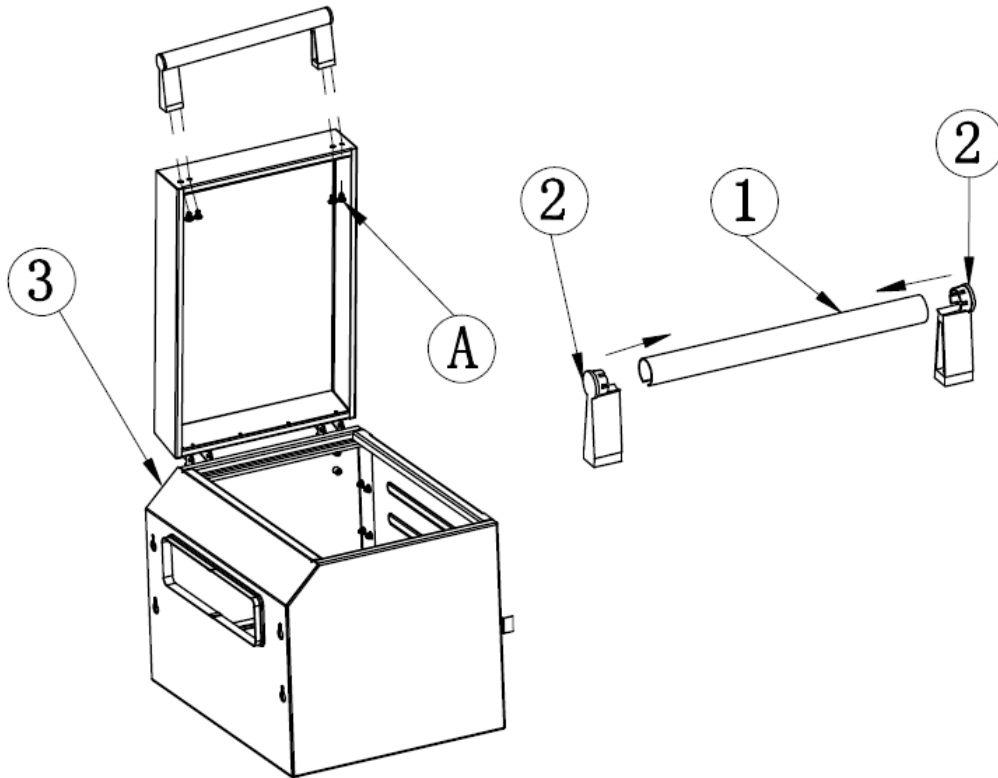
# TEILELISTE

Teile- nummer	Teilebezeichnung	Abbildung	Anzahl
1	Deckelgriff		1 Stk.
2	Abstandshalter-Endkappen für den Griff		2 Stk.
3	Smokerbox		1 Stk.
4	Grillrost		1 Stk.
5	Holzrost		2 Stk.

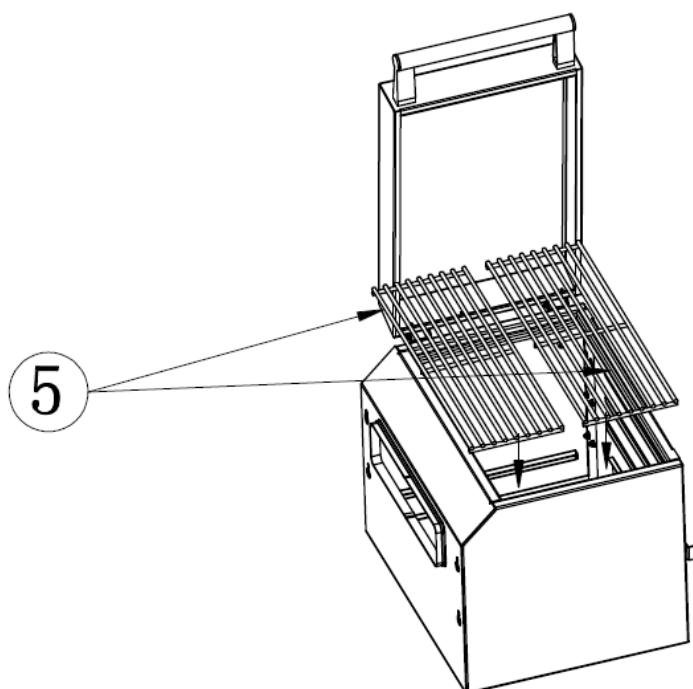
Teile- nummer	Teilebezeichnung	Abbildung	Anzahl
A	M6x12 Schrauben Schritt 1	 	4 Stk.
B	M6x18 Schrauben Schritt 4	 	4 Stk.

# Zusammenbau

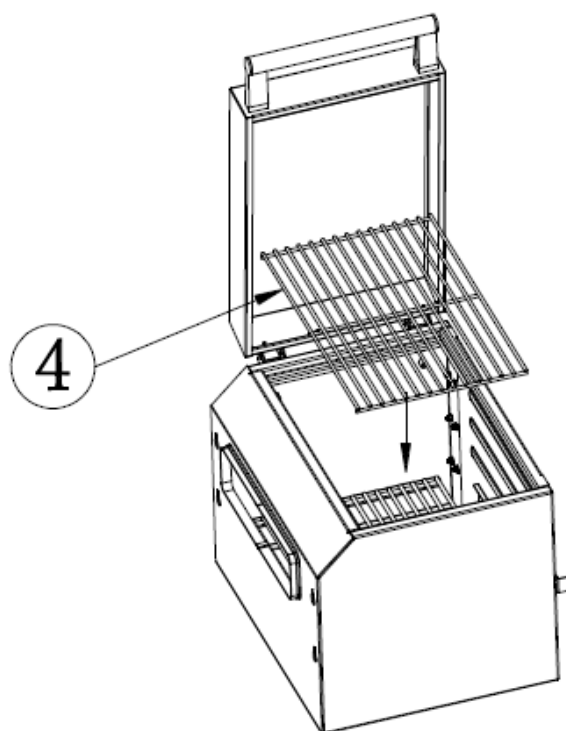
## Schritt 1



## Schritt 2

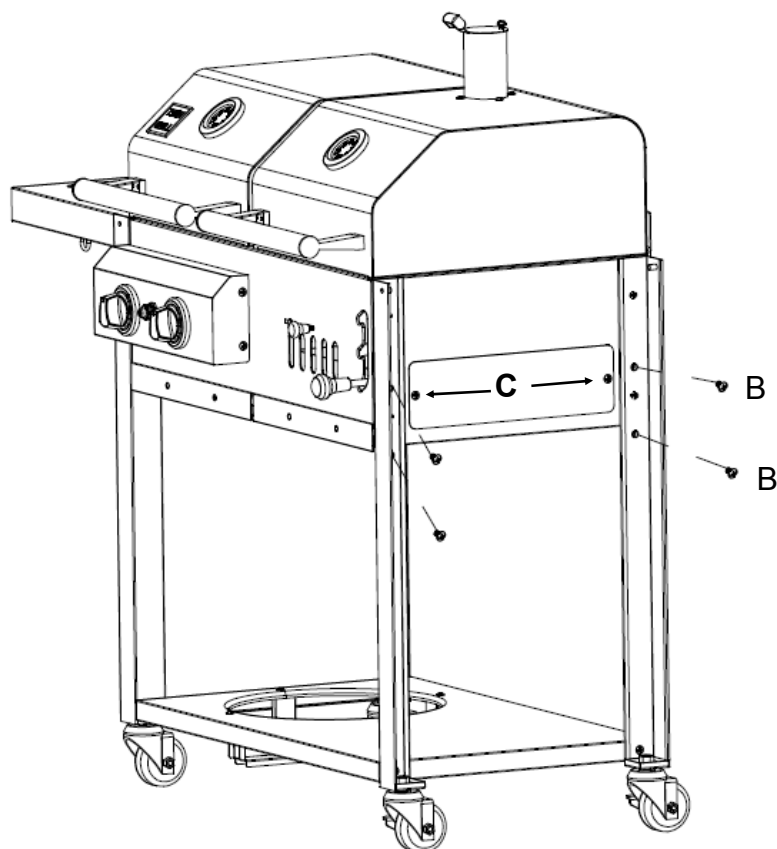


### Schritt 3



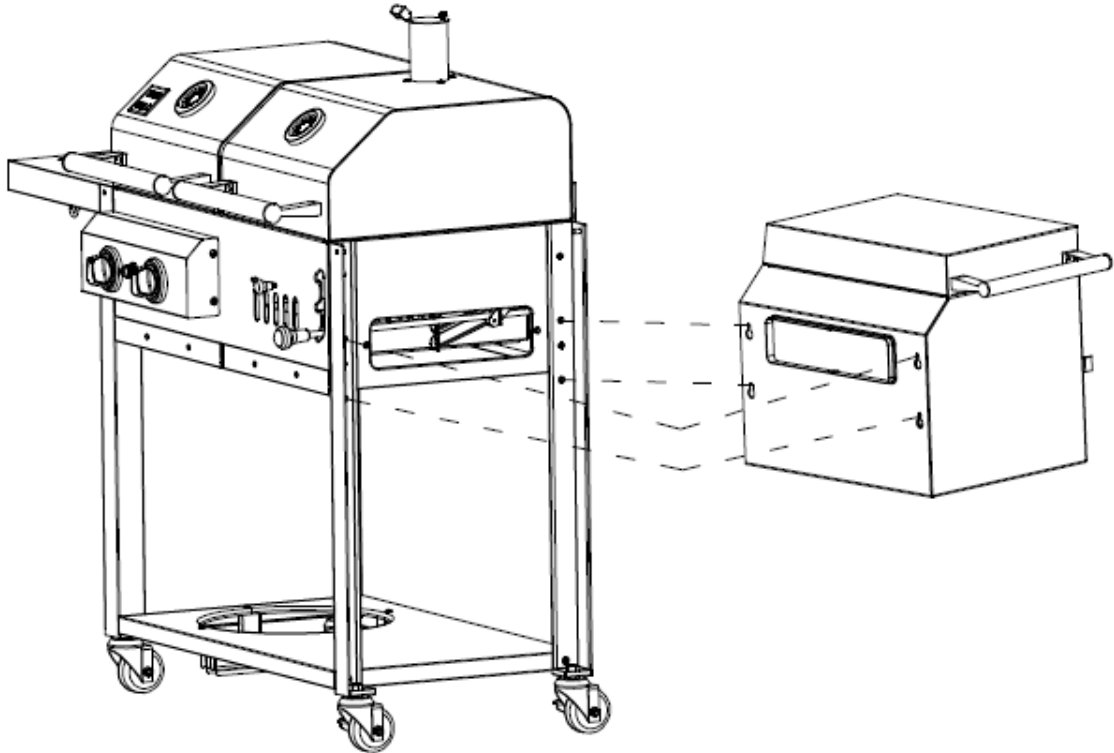
### Schritt 4

Lösen Sie die 2 stk. Schrauben und entfernen Sie die Metallplatte ( C ).  
Setzen Sie die 4 Stk. Schrauben ( B ) wie angezeigt locker ein.

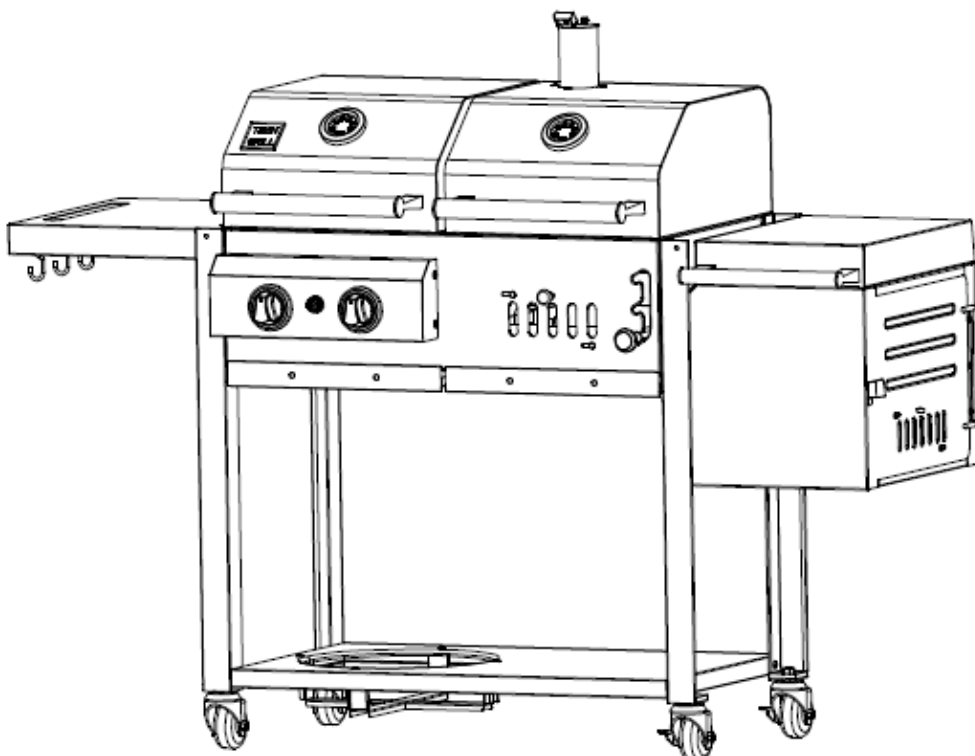


## Schritt 5

Richten Sie die Smokerbox so aus, dass die 4 Schrauben in die 4 Schlüsseloch-Schlitzte passen. Drücken Sie die Lippe der Smokerbox in den Holzkohle-Feuerkasten. Heben Sie den Deckel der Smokerbox an und ziehen Sie die 4 Schrauben ( B ) fest.



## Fertig



## SMOKERBOX GEBRAUCHSANWEISUNG



**Beim Umgang mit der heissen Smokerbox immer hitzebeständige Handschuhe tragen.**

### ZUM GAREN MIT RAUCH UND INDIREKTER HITZE.



(Das Feuer wird in der Smokerbox entfacht und das Grillgut wird in der Kohle-/Garkammer gegart oder geräuchert - Schwellbrand. Der Rauch und die indirekte Hitze passieren die Öffnung zwischen der Smokerbox und der Kohle-/Garkammer. Folgen Sie den unten dargestellten Schritten zum Räuchern und/oder Garen. Bitte beachten Sie, dass das indirekte Garen oder Räuchern länger dauert als der herkömmliche Grillvorgang. Bei 95 bis 120 Grad beträgt die Garzeit pro Kilogramm Fleisch ca. 120 Minuten). Das Grillgut wird sehr zart und bleibt über mehrere Stunden saftig in einer feinen Kruste.

1. Öffnen Sie den Deckel der Smokerbox, die Seitentüre und die Abzugsklappe am Kamin vollständig.
2. Entfachen Sie ein Feuer in der Räucherbox, indem Sie 10-12 Holzkohle- oder COCO-Briketts auf den Rost legen, die Briketts mit Hilfe von Zündwürfeln anzünden und warten, bis die Briketts beginnen, sich weiss zu färben. Fügen Sie nun Holz nach gewünschtem Geschmack hinzu (Hickorybaum-, Süßhülsenbaum-, Pecannussbaum-, Apfelbaumholz, etc.). Verwenden Sie 6-8 Stücke Holz von ca. 20-25cm Länge und 4-6cm Durchmesser. Sobald das Holz brennt lassen die Flammen nach und das Holz beginnt zu rauchen. Schliessen Sie den Deckel und die Seitentüre der Smokerbox und lassen Sie den Schieber für die Luftzufuhr und den Deckel am Kamin weit offen.
3. Lassen Sie die Kohle und das Holz 20 bis 30 Minuten brennen und überprüfen Sie dann die Temperaturanzeige auf der Garkammer-Abdeckung. Für indirektes Garen empfehlen wir eine Temperatur von 95 bis 120 Grad. Hitze und Rauch können durch die Zugabe von Holz und Kohle das Öffnen oder Schliessen der Schieber für die Luftzufuhr und/oder des Deckels am Kamin reguliert werden.



**Das perfekte Räuchern/Garen mit der Smokerbox braucht Zeit und Übung. Also: Geduld und üben, üben, üben!**

## SMOKERBOX GEBRAUCHSANWEISUNG

4. Sobald die gewünschte Temperatur erreicht ist können Sie das Grillgut in die Garkammer legen. Überwachen Sie während des Räucherns/Garens weiterhin die Temperatur. Für den besten Hitze-/Rauchfluss nehmen Sie Abstimmungen am Schieber für die Luftzufuhr der Smokerbox und der Kaminabdeckung vor. Bei einer Temperatur von 95 bis 120 Grad beträgt die Garzeit pro Kilogramm Fleisch ca. 120 Minuten. Die Räucher-/Garzeit kann aufgrund von Aussentemperatur und Höhe über dem Meeresspiegel variieren. Auch der gewünschte Garheitsgrad beeinflusst die Garzeit.
5. Um beste Ergebnisse zu erzielen sollten Sie versuchen, durch angemessenes Hinzufügen von Kohle und Holz und Öffnen der Klappen eine konstante Temperatur in der Garkammer zu halten. Überprüfen Sie unter Nutzung eines Fleischthermometers ( Meatcheck als Zubehör erhältlich ) gelegentlich die Kerntemperatur des Gargutes. Um Verletzungen zu vermeiden sollte bei der Überprüfung der Kerntemperatur vorsichtig vorgegangen werden.
6. Hat das Grillgut die gewünschte Kerntemperatur erreicht, nehmen Sie es aus der Garkammer und lassen Sie es ca. 30 Minuten ruhen. Eine Standardtemperatur-Tabelle für sachgemäß gegartes Fleisch finden Sie am Ende dieser Gebrauchsanweisung.



**Beim Umgang mit der heißen Smokerbox immer hitzebeständige Handschuhe tragen.**



*Holzrinde sollte entfernt werden, da sie einen hohen Säureanteil enthält und dem Grillgut einen säuerlichen Geschmack verleihen kann.*



**Das perfekte Räuchern/Garen mit der Smokerbox braucht Zeit und Übung. Also: Geduld und üben, üben, üben!**



# Betrieb: Räuchern von Grillgut

## Regeln für das Räuchern:

Wir empfehlen bei 95 bis 120 Grad zu räuchern. Gleichzeitig empfehlen wir die Benutzung eines Fleischthermometers, um die Temperatur des Grillguts zu überprüfen. Eine gute Daumenregel ist, das Fleisch während ca. 120 Minuten pro 1 Kg Fleisch zu garen. Beziehen Sie sich auf die Angaben der verschiedenen Kerntemperaturen in der Tabelle am Ende dieses Manuals.

## Welche Harthölzer sollen zum Räuchern verwendet werden:

1. Welches Holz soll ich brauchen?  
Immer ein Hartholz benutzen, das mindestens 6 Monate gelagert wurde.
2. Kann ich **T:WIN Coco Premium Briquettes** benutzen?  
JA, weil diese im Vergleich zu Holzkohle bis zu 3 x länger brennen, eine konstante Temperatur gewährleisten, eine geringe Rauchbildung erzeugen, keine Flammen und Funken werfen, keine Flugasche verursachen, weniger Ascherückstände hinterlassen und ein **einzigartig mildes Aroma** ergeben.

Bezugsquellen sind ersichtlich auf: [www.chefcentre.ch](http://www.chefcentre.ch) oder [chefcentre@web.de](mailto:chefcentre@web.de)

3. Kann ich Kiefer-, Zedern- oder anders Holz nehmen, das gut riecht?  
NEIN, verwenden Sie NIE harziges Holz

## Rezepte: Marinaden - Saucen

### CREOLE BARBECUE SAUCE

(Zutaten für ca. 6 - 7 dl sehr scharfe Sauce!)

1 Löffel Maisöl (eventuell Sonnenblumenöl)  
1 mittlere Zwiebel fein geschnitten  
10 Stk. zerdrückte Pfefferkörner  
1 Stk. Stangensellerie sehr fein geschnitten  
3 Stk. Knoblauchzehen  
2 Stk. Tomaten in Würfel geschnitten  
1 Tasse Rindsbouillon  
½ Tasse Weißer Essig  
½ Tasse Pekannüsse fein gehackt  
3 Löffel Senf  
3 Löffel Brauner Zucker  
2 Löffel Chili Sauce  
½ Teelöffel Tabasco  
½ Teelöffel schwarze Pfefferkörner zerdrückt  
½ Teelöffel weiße Pfefferkörner zerdrückt  
½ Teelöffel Cayennepfeffer

#### VERFAHREN:

In einer Pfanne das Maisöl erwärmen. Zwiebeln, Pfefferkörner, Stangensellerie und Knoblauch ca. fünf Minuten dünsten. Alle anderen Zutaten beifügen, Hitze reduzieren und eindicken lassen, ca. 30 Minuten.  
Nicht anbrennen lassen. Im Mixer pürieren. Falls die Sauce zu dick ist, etwas Wasser nachgießen. In Gläser abfüllen und kalt stellen. Die Sauce kann kühl, ca. 1 Woche lang aufbewahrt werden. Die sehr scharfe Sauce eignet sich zum bepinseln von Fleisch, ca. ½ Std. bevor das Grillgut gar ist.

### BBQ SAUCE Texas Style

(Zutaten für ca. 6 - 7 dl Sauce)

¼ Tasse Butter  
¼ Tasse Maisöl (Sonnenblumenöl)  
2 Stk. Zwiebeln, fein geschnitten  
¾ Tasse Whisky  
Tasse Ketchup  
½ Tasse Apfelessig  
½ Tasse Orangensaft  
½ Tasse Ahorn-Sirup  
Tasse dunkle Melisse  
2 Löffel Worcestershire-Sauce  
½ Teelöffel schwarzer Pfeffer  
½ Teelöffel Salz

#### VERFAHREN:

In einer Saucenpfanne Butter und Maisöl erhitzen. Die Zwiebeln goldgelb dünsten. Wärme reduzieren. Die übrigen Zutaten mixen und während 40 Minuten langsam mitdünsten. Sauce warm servieren. Die Sauce kann ca. 3 Wochen kühl aufbewahrt werden. Diese süß-saure Sauce eignet sich hervorragend zum bepinseln von Schinken, Spareribs, Kalb-Nierstücke und Schweinsschulter. 1 Stunde bevor das Grillgut gar ist, bepinseln.

## Rezepte: Marinaden

### **MARINADE FÜR RINDFLEISCH**

(Zutaten für ca. 1 kg Fleisch)

4 Löffel Erdnussöl  
1 Löffel scharfer Senf  
½ Teelöffel Paprika  
1 Messerspitze Curry und Salbei  
2 Löffel Worcestershire-Sauce  
1 Stk. Knoblauchzehe gepresst  
1 Teelöffel getrocknete Steinpilze, fein zerdrückt  
frischer Pfeffer

Alle Zutaten gut verrühren

### **MARINADE FÜR LAMMFLEISCH**

(Zutaten für ca. 1 kg Fleisch)

4 Löffel Erdnussöl  
1 Löffel scharfer Senf  
1 Löffel Zitronensaft  
½ Teelöffel Oregano  
½ Teelöffel Thymian  
½ Teelöffel Rosmarin  
1 Messerspitze Cayenne Pfeffer  
2 Löffel Worcestershire-Sauce  
2 Stk. Knoblauchzehen gepresst

Alle Zutaten gut verrühren

### **MARINADE FÜR KALBFLEISCH**

(Zutaten für ca. 1 kg Fleisch)

4 Löffel Erdnussöl  
1 Löffel scharfer Senf  
½ Teelöffel Rosmarin  
½ Teelöffel Majoran  
1 Messerspitze Paprika  
½ Zitrone abgeriebene Schale und Saft  
½ Orange abgeriebene Schale  
1 Löffel Weißwein  
frisch gemahlener Pfeffer

Alle Zutaten gut verrühren

## Zubereitung Grillen auf Gas– oder Kohlegrill Kerntemperatur der verschiedenen Fleischstücke im Überblick

1. Auf dem Gas Grill oder Kohle Grill über mittelstarker Glut ca. 180 Grad
2. Im Barbecue Smoker bei ca. 110 – 120 Grad
3. Kerntemperatur des Fleisches

	<b>Fleischstücke</b>	<b>1.</b>	<b>2.</b>	<b>3.</b>
<b>Rind</b>	Filet 800 Gramm	über mittelstarker Glut ca. 25 Minuten regelmässig wenden	bei 80 Grad ca. 1 Stunde	55-65 Grad
	Entrecote 300 Gramm	über mittelstarker Glut ca. 13 Minuten regelmässig wenden	bei 110 Grad ca. 40 Minuten	55-65 Grad
	Roastbeef 1,2 Kg.	über mittelstarker Glut ca. 40 Minuten regelmässig wenden	bei 80 Grad ca. 2 Stunden	55-65 Grad
<b>Kalb</b>	Nierstücksteak 250 Gramm	über mittelstarker Glut ca. 12 Minuten regelmässig wenden	bei 100 Grad ca. 20 Minuten	65 Grad
	Schulterbraten 1 Kg.	über mittelstarker Glut ca. 50 Minuten regelmässig wenden	bei 100 Grad ca. 1 Stunde	75 Grad
	Haxe 1 Kg.	über mittelstarker Glut ca. 1 1/2 Stunde regelmässig wenden	bei 100 Grad ca. 2 1/2 Stunden	85 Grad
	Spiessli 250 Gramm 3 cm grosse Würfel	über mittelstarker Glut ca. 10 Minuten regelmässig wenden	bei 120 Grad ca. 15 - 20 Minuten	68 Grad
<b>Schwein/Steak</b>	250 Gramm	über mittelstarker Glut ca. 10 Minuten regelmässig Wenden	bei 80 Grad ca. 30 Minuten	68 Grad
	Kotelett 300 Gramm	über mittelstarker Glut ca. 18 Minuten regelmässig wenden	bei 80 Grad ca. 1 Stunden	68 Grad
	Spareribs 400 Gramm	über mittelstarker Glut ca. 40 Minuten regelmässig wenden	bei 80 Grad ca. 2 1/2 Stunden	85 Grad
	Brustspitz 1 Kg.	über mittelstarker Glut ca. 1 1/2 Stunden regelmässig wenden	bei 80 Grad ca. 3 1/2 Stunden	85 Grad
<b>Poulet</b>	Brust 150 Gramm	über mittelstarker Glut ca. 8 Minuten regelmässig wenden	bei 100 Grad ca. 30 Minuten	72 Grad
	1/2 Poulet 500 Gramm	über mittelstarker Glut ca. 50 Minuten regelmässig wenden	bei 100 Grad ca. 2 Stunden	72 Grad

# Garantiebedingungen

**T:WIN**  
BY CHEF CENTRE  
**GRILL**

Für Mängel in Bezug auf Einzelteile sowie Fabrikations- und Verarbeitungsqualität übernimmt CHEF CENTRE die Garantie für den Zeitraum von 24 Monaten ab Kaufdatum (Datum des Kaufbeleges). Für Lackschäden und Emaillierung gilt die Garantie nur bei unbenutzten Neugeräten. Sie kann nur innerhalb der Meldefrist von 30 Tagen ab Kaufdatum zu 100 % gewährleistet werden. Bewahren Sie die Rechnung oder Quittung gut auf. Garantieansprüche können nur zusammen mit der Kaufquittung bei Ihrer Verkaufsstelle geltend gemacht werden.

Folgende Punkte gelten nicht als Garantiefälle: Schäden oder Defekte:

- Durch eine unsachgemässe Installation, falsche Benutzung, Fahrlässigkeit oder Wartungsschäden
- Durch Abänderungen, zweckfremden Einsatz oder mutwilliger Beschädigung - Durch unterlassene, ungenügende oder unsachgemässe Wartungs- und Reparaturarbeit
- Durch Abnutzung bei gewerblicher Anwendung (Hotellerie, Gastronomie, Veranstaltungen etc.)
- Durch höhere Gewalt
- Welche beim Transport entstanden sind

Abnutzungs- und Verschleisserscheinungen:

- Normaler Verschleiss
- Veränderung der Farbe sowie Bildung von Korrosion und Flugrost durch Witterungseinflüsse oder unsachgemäsem Einsatz von Chemikalien
- Unebenheiten, minimale Fehlstellen und Farbunterschiede der Emaillierung

**CHEF CENTRE AG**

Oberfeld 3,

CH-6037 Root,

Schweiz

[info@chefcentre.ch](mailto:info@chefcentre.ch)

[www.chefcentre.ch](http://www.chefcentre.ch)

**CHEF CENTRE GmbH**

Berliner Str. 42

D-16540, Hohen Neuendorf

[chefcentre@web.de](mailto:chefcentre@web.de)

[www.chefcentre.de](http://www.chefcentre.de)

©2015 Chef Centre & T:WIN GRILL sind eingetragene und geschützte Marken und dürfen nicht ohne vorherige ausdrückliche schriftliche Genehmigung durch CHEF CENTRE verwendet werden.